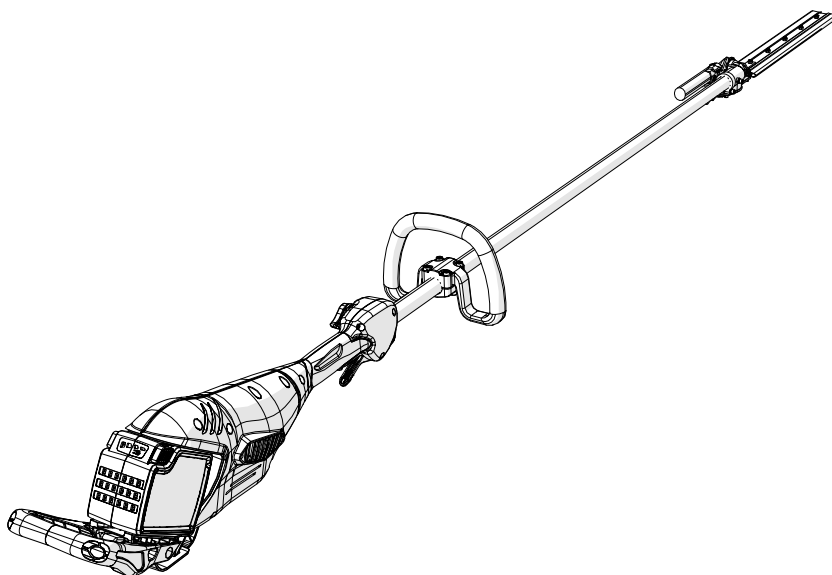
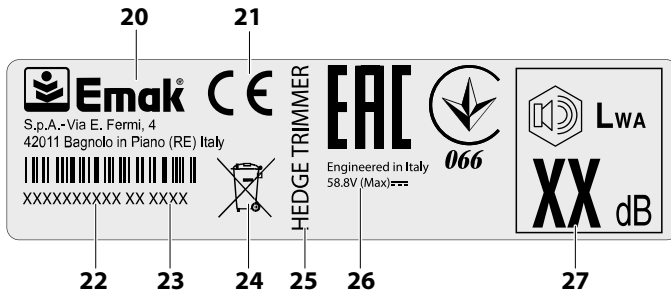
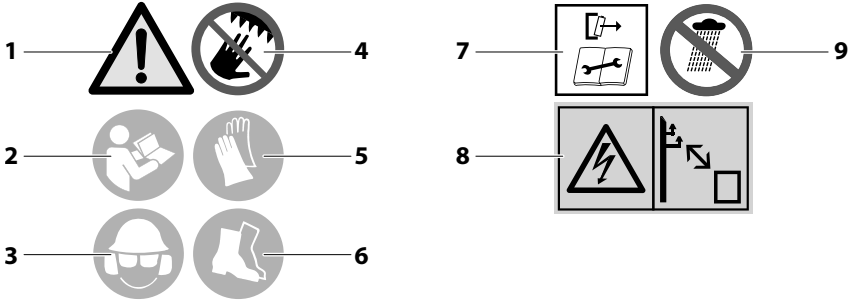


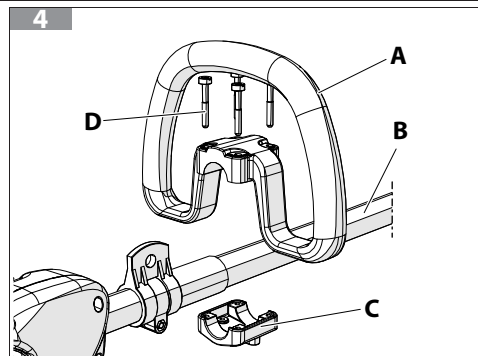
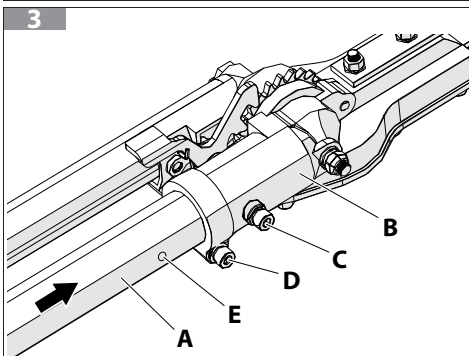
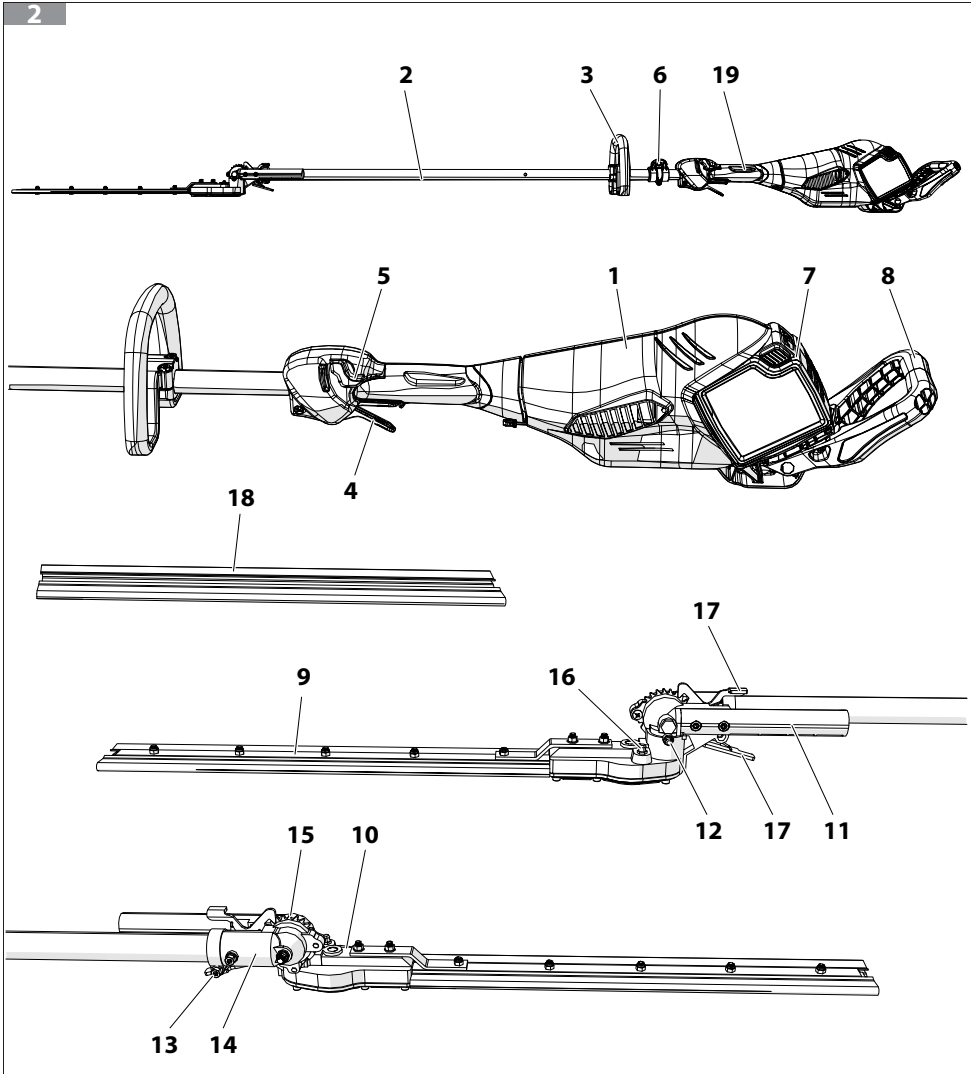
## BCi 35 HL – DSi 35 HL

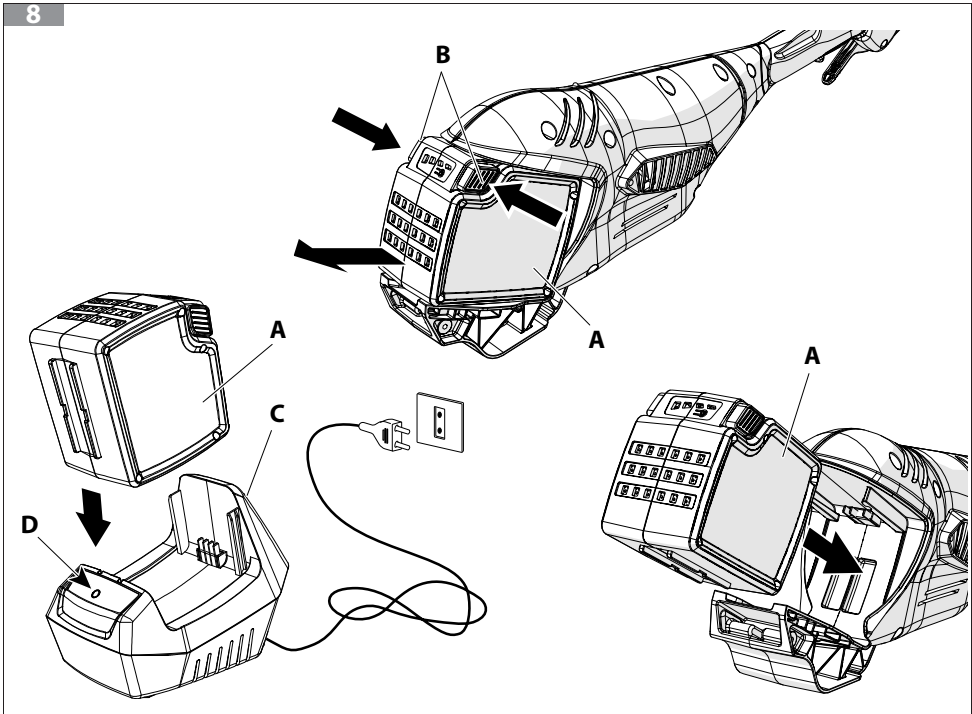
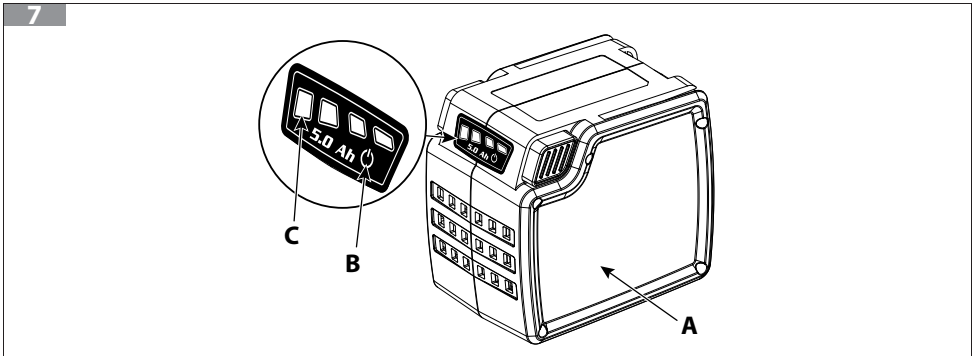
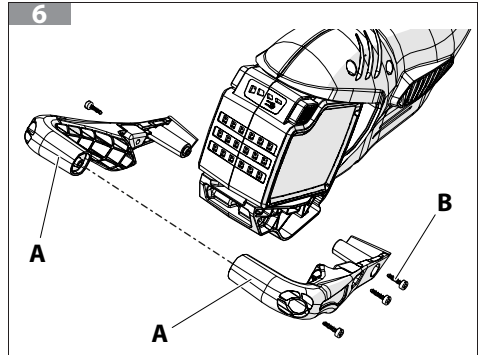
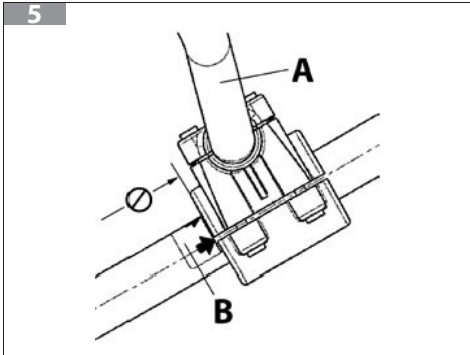
HU HASZNÁLATI ÉS KARBANTARTÁSI UTASÍTÁS

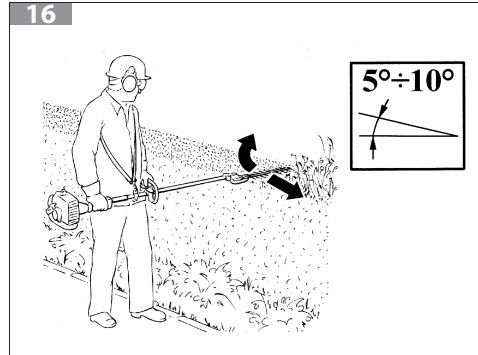
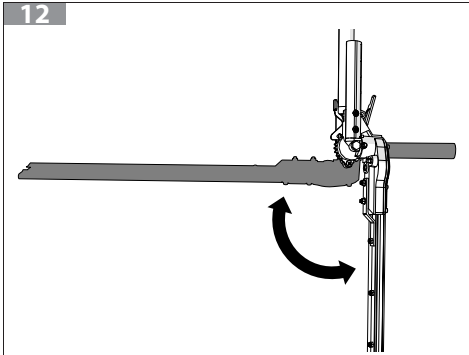
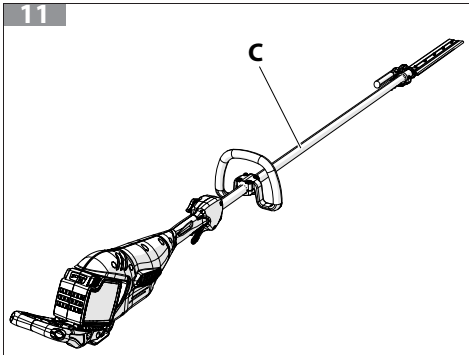
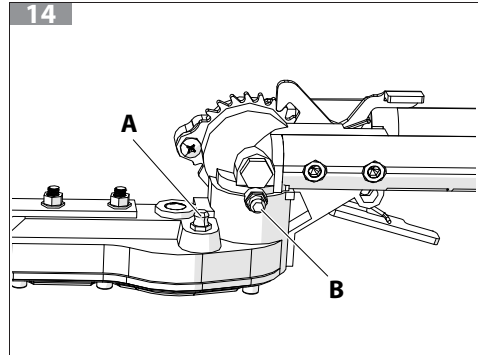
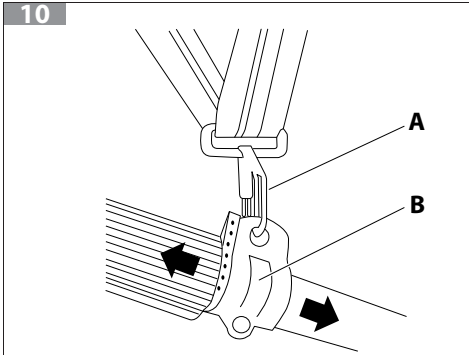
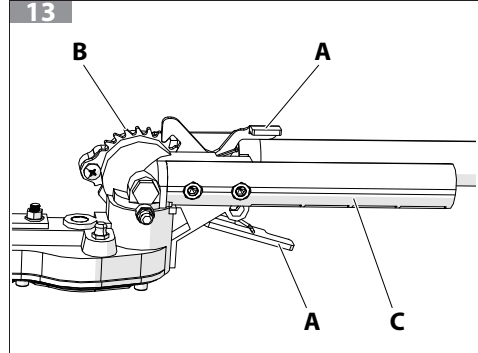
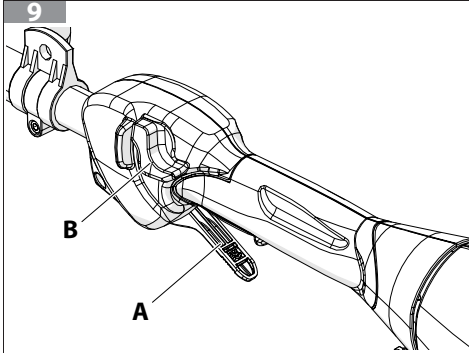


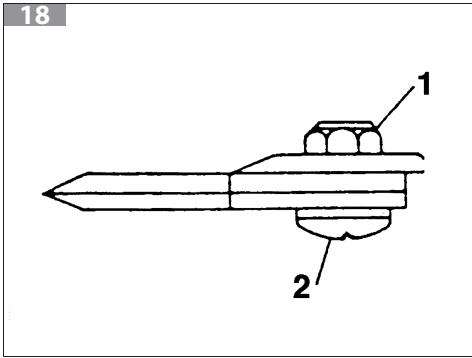
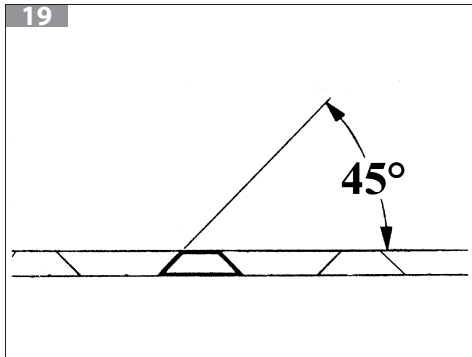
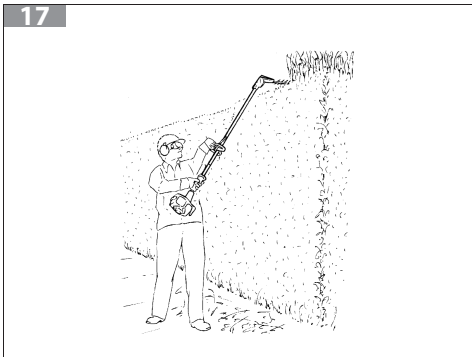
1











## Az eredeti utasítások fordítása

1 BEVEZETÉS .....	9
1.1 HOGYAN KELL OLVASNI A KÉZIKÖNYVET .....	9
2 JELMAGYARÁZAT ÉS BIZTONSÁGI FELHÍVÁSOK (1. ÁBRA) .....	10
2.1 FELHASZNÁLÓI TÁJÉKOZTATÓ .....	11
3 FONTOSABB RÉSZEGYSÉGEK .....	11
4 A GÉPRE VONATKOZÓ ÁLTALÁNOS BIZTONSÁGI FIGYELMEZTETÉSEK .....	12
4.1 BIZTONSÁGI ELŐÍRÁSOK .....	12
4.2 AZ ELEKTROMOS SZERSZÁMRA VONATKOZÓ ÁLTALÁNOS BIZTONSÁGI FIGYELMEZTETÉSEK .....	14
4.2.1 A NYELES SÖVÉNYVÁGÓRA VONATKOZÓ BIZTONSÁGI FIGYELMEZTETÉS .....	17
4.3 EGYÉNI VÉDŐESZKÖZÖK (EVE).....	18
5 HASZNÁLATI SZABÁLYOK.....	18
5.1 KIEGÉSZÍTŐ BIZTONSÁGI ELŐÍRÁSOK .....	19
5.2 AZ AKKUMULÁTOROK HASZNÁLATI UTASÍTÁSA .....	20
6 ÖSSZESZERELÉS.....	21
6.1 A VÁGÓESZKÖZ BESZERELÉSE (3. ÁBRA) .....	21
6.2 A LOOP FOGANTYÚ FELSZERELÉSE (4. ÁBRA).....	21
6.3 HÁTSÓ VÉDŐELEM FELSZERELÉSE.....	21
6.4 AZ AKKUMULÁTOR BESZERELÉSE.....	21
6.4.1 AZ AKKUMULÁTOR KISZERELÉSE.....	22
7 FELKÉSZÜLÉS A MUNKAVÉGZÉSRE .....	22
7.1 A GÉP ELLENŐRZÉSE .....	22
7.2 VÁLLSZÍJAK (10. ÁBRA).....	22
7.3 AKKUMULÁTOR TÖLTÉSI SZINTJELZŐ (7. ÁBRA).....	23
7.4 AZ AKKUMULÁTOR TÖLTÉSE.....	23
8 A GÉP HASZNÁLATA .....	23
8.1 INDÍTÁS (9. ÁBRA) .....	23
8.2 A GÉP LEÁLLÍTÁSA (9. ÁBRA).....	23
9 MŰVELETI MÓDOK ÉS MUNKAVÉGZÉSI TECHNIKÁK.....	24
9.1 ÜZEMMÓDOK.....	25
9.2 TILTOTT HASZNÁLAT .....	25
9.3 MUNKÁRA VONATKOZÓ ELŐÍRÁSOK .....	25
9.3.1 A SÖVÉNYNYÍRÓ TARTOZÉK BESZABÁLYOZÁSA (13. ÁBRA) .....	27
9.4 A SÖVÉNYNYÍRÁS OPERATÍV TECHNIKÁJA .....	28
9.5 A MUNKAVÉGZÉS VÉGE .....	28
10 KARBANTARTÁS .....	29
10.1 A GÉP LEHŰLÉSE .....	29
10.2 PENGE (18. ÁBRA) .....	29
10.3 SZÖGREDUKTOR .....	30
10.4 PENEREDUKTOR .....	30
10.5 ÉLEZÉS (19. ÁBRA).....	30
10.6 RENDKÍVÜLI KARBANTARTÁS.....	30
10.7 KARBANTARTÁSI TÁBLÁZAT .....	31
11 SZÁLLÍTÁS .....	31
12 TÁROLÁS.....	32

## **Az eredeti utasítások fordítása**

13 KÖRNYEZETVÉDELEM.....	32
13.1 BONTÁS ÉS MEGSEMISÍTÉS .....	32
14 MŰSZAKI ADATOK .....	33
14.1 HANGKIBOCSÁTÁSOK ÉS REZGÉSEK .....	33
15 MEGFELELŐSÉGI NYILATKOZAT .....	35
16 GARANCIA TANÚSÍTVÁNY .....	36
17 A PROBLÉMÁK MEGOLDÁSA .....	37

# 1 BEVEZETÉS

Köszönjük, hogy egy Emak terméket választott.

A viszonteladói hálózatunk és felhatalmazott szakszervizeink mindenben az Ön rendelkezésére állnak.

HU

## FIGYELEM

**A jelen kézikönyv figyelmes elolvasása nélkül ne kezdje el a munkát, csak így biztosítható a gép helyes használata, és így lehet elkerülni a baleseteket.**

## FIGYELEM

**A kézikönyvet a gép teljes élettartama alatt a géppel egy helyen kell tárolni.**

## FIGYELEM

**HALLÁSKÁROSODÁSI KOCKÁZAT.** Normál használat esetén a megbízott gépkezelő számára a személyes és napi zajkitettség elérheti és túllépheti a 85 dB (A) szintet.

A jelen kézikönyv tartalmazza az egyes részegységek működésének magyarázatát, valamint a szükséges ellenőrzésekre és a karbantartásra vonatkozó előírásokat.

## FIGYELEM

**Figyelmesen olvassa el az akkumulátor és az akkumulátortöltő használati és karbantartási utasítását is!**

## MEGJEGYZÉS

A jelen kézikönyvben található leírások és illusztrációk a gyártóra nézve nem kötelező érvényűek. A gyártó fenntartja a jogát arra, hogy a terméken módosításokat hajtson végre anélkül, hogy minden alkalommal frissítené a kézikönyv tartalmát.

Az ábrák jelzésértékűek. A tényleges részegységek eltérhetnek az ábrázoltakhoz képest. Kétség esetén vegye fel a kapcsolatot a hivatalos Vevőszolgálattal.

## 1.1 HOGYAN KELL OLVASNI A KÉZIKÖNYVET

A kézikönyv fejezetekre és bekezdésekre oszlik. Minden bekezdés a vonatkozó fejezet egy alszintje. A fejezetekre vagy bekezdésekre történő hivatkozásokat "fejezet" vagy „bekezdés” felirat jelöl, amit a vonatkozó szám előz meg. Példa: „2. fejezet”.

A használati és karbantartási utasításokon túl a jelen kézikönyv olyan információkat is tartalmaz, amelyek különös figyelmet igényelnek. Ezeket az információkat az alábbiakban leírt szimbólumok jelzik:

## FIGYELEM

**Amikor baleset vagy személyi sérülés, halál, illetve súlyos anyagi kár kockázata áll fenn.**



## ÓVINTÉZKEDÉS

**Amikor a gép vagy egyes részegységei károsodásának veszélye áll fenn.**

HU

## MEGJEGYZÉS

Kiegészítő információt nyújt az utasításokhoz az előző biztonsági üzenetekről.

A jelen használati utasításban az ábrákat az 1., 2., 3. és a további számok jelölik. Az ábrán jelzett részegységeket betűk vagy számok mutatják, az esettől függően. A 2. ábra C részére hivatkozás a következő kijelentéssel jelölhető: „Lásd C, 2. ábra” vagy egyszerűen „(C, 2. ábra)”. Az 1. ábra 2. részére hivatkozás a következő kijelentéssel jelölhető: „Lásd 2, 1. ábra” vagy egyszerűen „(2, 1. ábra)”.

## 2 JELMAGYARÁZAT ÉS BIZTONSÁGI FELHÍVÁSOK (1. ÁBRA)

1.



### FIGYELEM

**Ez a gép, ha nem megfelelően használják, veszélyt jelenthet a kezelő és mások számára.**

2. A gép használata előtt olvassa el a használati és karbantartási utasítást.
3. Viseljen védősisakot, szemüveget és fülvédőt.
4. Tartsa kezét távol a vágóeszközöktől.
5. Viseljen bevizsgált védőkesztyűt.
6. Viseljen csúszásmentes biztonsági cipőt.
7. Karbantartás végzése előtt vegye ki az akkumulátort.
8. Elektromos megrázás vagy áramütés veszély - Maradjon biztonságos távolságban az elektromos vezetékektől.
9. Ne tegye ki esőnek (vagy nedvességnek).
20. A gyártó neve és címe.
21. CE megfelelőségi jelölés.
22. Sorozatszám.
23. Gyártási év.
24. Lásd *Felhasználói tájékoztató*, 2.1 fejezet.
25. Géptípus: **SÖVÉNYNYÍRÓ**.
26. Tápfeszültség Egyenáramú készülék.
27. Garantált hangteljesítmény szint.

## 2.1 FELHASZNÁLÓI TÁJÉKOZTATÓ



**A termék megfelelő a 2011/65/EK és a 2012/19/EK irányelvek értelmében, amelyek az elektromos és elektronikus berendezésekben történő veszélyes anyagok felhasználásának csökkentésére, valamint a hulladékok ártalmatlanítására vonatkoznak.**

Ez a készüléken látható szimbóluma azt jelzi, hogy hasznos élettartamának végén a készüléket a többi hulladéktól elkülönítve **kell** kezelni

HU

A felhasználónak ezért az élettartama végét elért berendezést az elektronikai és elektromos hulladékok megfelelő szelektív gyűjtőhelyére kell szállítania, vagy egy azonos típusú új berendezés vásárlásakor vissza kell juttatnia a kereskedőhöz **egy az egyhez mennyiségben**.

A berendezés megfelelő szelektív gyűjtése a későbbi újrahasznosítás, kezelés és a megfelelő környezetbarát ártalmatlanítás céljából segít elkerülni a környezetre és egészségre gyakorolt esetleges negatív hatásokat, és elősegíti a berendezés anyagainak újrahasznosítását.

A felhasználó részéről eszközölt nem szabályszerű hulladékelhelyezés a nemzeti törvények szerinti szankciók kiszabását vonja maga után



### FIGYELEM

**Az akkumulátorokat a géptől szétválasztva ártalmatlanítsa!**



### FIGYELEM

**Figyelmesen olvassa el az akkumulátor és az akkumulátortöltő használati és karbantartási utasítását is!**

## 3 FONTOSABB RÉSZEGYSÉGEK

Itt 2. ábra láthatók a gép fontosabb részegységei:

- |                         |                            |
|-------------------------|----------------------------|
| 1. Motoros egység       | 11. Szögbeállító fogantyú  |
| 2. Továbbítócső         | 12. Szögreduktor zsírzója  |
| 3. Első markolat        | 13. Rögzítőcsavar          |
| 4. Gyorsító kar         | 14. Szögreduktor           |
| 5. Lock-off nyomógomb.  | 15. Választótárcsa         |
| 6. Övek csatlakoztatása | 16. Pengereduktor zsírzója |
| 7. Akkumulátor          | 17. Kioldókar              |
| 8. Hátsó védőelem       | 18. Késvédő                |
| 9. Kések                | 19. Hátsó markolat.        |
| 10. Pengereduktor       |                            |

## 4 A GÉPRE VONATKOZÓ ÁLTALÁNOS BIZTONSÁGI FIGYELMEZTETÉSEK

### 4.1 BIZTONSÁGI ELŐÍRÁSOK

HU

#### FIGYELEM

Olvassa el a jelen géppel szállított összes biztonsági figyelmeztetést, az utasításokat, az illusztrációkat és a specifikációkat. Ha nem tartják be a következőkben felsorolt összes utasítást, áramütés, tűz és/vagy súlyos sérülések keletkezhetnek.

#### FIGYELEM

Ha jól használják, a gép egy gyors, kényelmes és hatékony munkaeszköz. Ha nem megfelelő módon, vagy a kívánt óvórendszabályok nélkül használják, veszélyes eszközzé válhat. A biztonságos munkavégzés miatt az alábbiakban megjelölt biztonsági előírásokat szigorúan be kell tartani.

#### FIGYELEM

Ez a termék elektromágneses mezőt hoz létre működés közben. Ez a mező bizonyos körülmények között zavarhatja az aktív vagy passzív orvosi implantátumokat! A súlyos sérülések vagy halálesetek kockázatának csökkentése érdekében javasoljuk, hogy az orvosi implantátummal rendelkezők a termék használata előtt konzultáljanak orvosukkal és az orvosi implantátum gyártójával!

#### FIGYELEM

Figyelmesen olvassa el az akkumulátor és az akkumulátortöltő használati és karbantartási utasítását is!

#### FIGYELEM

A kezelőnek a kézikönyvben leírt minden műveletben képzettnek kell lennie.

#### FIGYELEM

A gép kikapcsolása: Engedje el a gázkart, a gép mechanikus kikapcsolási állapotba kerül, és nem indul el, ha a gázkart újra megnyomják. Néhány másodperccel a reteszelt állapotba lépés után a gép automatikusan kikapcsol. A gép kikapcsolt állapotánál vegye ki az akkumulátort.

#### FIGYELEM

Bekapcsolt gépnél mindig ragadja meg az első markolatot a bal kezével. Tartsa mindig az erőátviteli csőtől balra a testét. Soha ne alkalmazzon fogást keresztbe tett kézzel. A balkezeseknek is az itt közölt utasítások szerint kell eljárniuk.

#### FIGYELEM

Tárgyak kivetésének veszélye. Használjon mindig bevizsgált szemvédő eszközöket. Kerülje el, hogy a vágóegység védőburkolata felé dőlve dolgozzon. Fennáll annak a veszélye, hogy kövek vagy más idegen testek a szemébe kerülnek, ami vaktságot vagy más súlyos sérülést okozhat.



## FIGYELEM

**A rezgéseknek kitettség káros lehet a keringési problémákkal vagy idegrendszeri problémákkal küszködő személyek számára. Forduljon orvoshoz, ha olyan fizikai tüneteket észlel, mint zsibbadás, érzékenység hiány, a rendes erőnlét csökkenése vagy a bőrszín változása. Ezek a tünetek általában az ujjaknál, kezeknél vagy csuklóknál jelennek meg.**

HU

## MEGJEGYZÉS

Lehet, hogy a nemzeti előírások korlátozzák a gép használatát.

1. Ne használja a gépet, amíg nem kapott egyedi képzést a használatára. Az első éles használat előtt gyakorolni kell a kezelést.
2. A gépet kizárólag jó fizikai állapotban lévő, a használatra vonatkozó szabályokat ismerő felnőtt ember használhatja. Ne engedje meg gyermekeknek a gép használatát.
3. Kimerültség esetén, alkoholos, drog, vagy gyógyszer hatása alatt ne használja a gépet.
4. Ne viseljen sálát, karkötőt és semmi olyan ruhaneműt vagy ékszert, ami a gépbe vagy a pengébe beakadhat. Viseljen vágásvédelemmel ellátott testhezálló ruházatot (lásd *Egyéni védőeszközök (EVE)*, 4.3 fejezet).
5. Viseljen csúszásmentes védőcipőt, kesztyűt, védőszemüveget, zaj elleni fülvédőt és balesetvédelmi sisakot (lásd *Egyéni védőeszközök (EVE)*, 4.3 fejezet).
6. A gép használatakor ne engedje meg, hogy 15 méteres sugárban emberek tartózkodjanak.
7. Amíg a munkaterületet nem tisztították meg és nem ürítették ki teljesen, ne kezdje meg a munkát. Ne vágjon elektromos vezetékek közelében.
8. Mindig stabil és biztonságos helyzetben vágjon, különösen lépcsők és padok közelében.
9. A gépet csak jól szellőzött helyiségben használja, ne használja robbanás- vagy tűzveszélyes helyen, illetve zárt helyiségben.
10. Amikor a gép forog, ne érjen a pengékhez vagy ne végezzen karbantartást.
11. A veszélyt jelző és biztonsági előírásokat tartalmazó címkéket őrizze meg tökéletes állapotban. Sérülés vagy rongálódás esetén azonnal ki kell cserélni azokat (lásd *Jelmagyarzat és biztonsági felhívások (1. ábra), 2*).
12. Ne használja a gépet a jelen kézikönyvben megjelölttől eltérő célra (lásd a *Tiltott használat*, 9.2 fejezetet).
13. Bekapcsolt motorral ne hagyja magára a láncfűrész.
14. Karbantartásnál mindig pontosan tartsa be előírásainkat.
15. Tilos a gép kihajtó tengelyén bármilyen olyan eszköz alkalmazása, amit nem a gyártó szállított.
16. Minden nap ellenőrizze a gépet, és bizonyosodjon meg arról, hogy minden, biztonsági és egyéb felszerelés működőképes.
17. Hibás, rosszul megjavított vagy összeszerelt, illetve házilagosan módosított géppel ne dolgozzon. Csak a táblázatban jelzett hosszúságú késeket használjon (lásd *Műszaki adatok*, 14 fejezet).
18. A normál karbantartás körébe nem tartozó műveleteket és javítást soha ne végezze egyedül. Kizárólag egy hivatalos Vevőszolgálathoz forduljon.

19. Vészhelyzet esetén azonnal engedje vissza a gázkart.
20. Ne feledje, hogy a tulajdonos vagy a gépkezelő felel a harmadik felek által elszenvedett balesetekért és az őket vagy tulajdonukat ért károkért.
21. Amennyiben használaton kívül kell helyezni a gépet, ne szennyezze vele a környezetet, hanem adja át a Viszonteladónak, aki gondoskodni fog a szabályos elhelyezéséről.
22. Csak a gép működését és helyes használatát ismerő szakembernek adja át vagy adja kölcsön a gépet. Ilyen esetben a használati utasítást is adja át, hogy a munka kezdete előtt elolvassák.
23. Forduljon mindig a viszonteladóhoz bármilyen egyéb felvilágosítás vagy elsődleges beavatkozás érdekében.
24. Őrizze meg a jelen kézikönyvet, és mindig tanulmányozza a gép használata előtt.
25. Mindig azonnal cserélje ki a késeket ha megsérültek, eltörtek vagy eltávolították azokat.

## 4.2 AZ ELEKTROMOS SZERSZÁMRA VONATKOZÓ ÁLTALÁNOS BIZTONSÁGI FIGYELMEZTETÉSEK

Az "elektromos szerszám" kifejezés a figyelmeztetésekben az elektromos szerszámok akkumulátorról történő tápellátásra vonatkozik.

### *A munkavégzési terület biztonsága*

- a. **A munkavégzési területet tartsa tisztán és jól megvilágítva.** Ha sötét és rendetlen területen történik a munkavégzés, az könnyen balesethez vezethet.
- b. **Ne működtesse az elektromos szerszámokat robbanásveszélyes környezetben, így gyúlékony folyadék, gáz vagy por jelenlétében.** Az elektromos szerszámok szikrát keltenek, amely a por vagy füst begyulladását okozhatja.
- c. **Az elektromos szerszám használata közben tartsa távol a gyereket és minden más személyt.** A figyelmetlenség miatt elveszítheti az ellenőrzést.

### *Elektromos biztonság*

- a. **Az elektromos szerszám csatlakozóinak illeszkedniük kell a dugaszoló aljzatokhoz. Soha ne módosítsa a csatlakozót. Ne használjon csatlakozó adaptereket földelt elektromos szerszámoknál.** Ha nem módosított csatlakozót és megfelelő típusú fali aljzatot használ, azzal csökkenti az áramütés veszélyét.
- b. **Kerülje a testével olyan földelt felületekkel történő érintkezést, mint csövek, radiátorok, konyhaberendezések és hűtőszekrények.** Ha a test földelt, megnő az áramütés veszélye.
- c. **Ne tegye ki az elektromos szerszámokat esőnek vagy nedvességnek.** Ha víz kerül az elektromos szerszámba, az növeli az áramütés veszélyét.
- d. **Ne használja helytelen módon az elektromos vezetéket. Ne használja az elektromos kábelt az elektromos szerszám szállítására vagy húzására, vagy a csatlakozó lekötésére. Tartsa távol az elektromos vezetéket hőforrásoktól, olajtól, éles peremektől vagy mozgó részekről.** A sérült vagy összegabalyodott elektromos vezetékek növelik az áramütés veszélyét.

- e. **Amikor a szabad ég alatt használja az elektromos szerszámot, csak a kültéri munkának megfelelő hosszabbítót használjon.** A kültéri használatra alkalmas vezeték használata csökkenti az áramütés veszélyét.
- f. **Az elektromos szerszám nedves helyen történő használata esetén használjon maradékáramos védőeszközt (RCD).** Az RCD használata csökkenti az áramütés kockázatát.

### ***Személyi biztonság***

- a. **Legyen éber, figyeljen arra, amit csinál, és használja a józan eszt, amikor egy elektromos szerszámot használ.** Kimerültség esetén, drog, alkohol vagy gyógyszer hatása alatt ne használjon elektromos szerszámot. Az elektromos szerszámok használata közben egy pillanatnyi figyelmetlenség súlyos személyi sérüléseket okozhat.
- b. **Használja az egyéni védőeszközöket. Mindig viseljen a szemét védő eszközt.** A megfelelő körülmények között használt védőeszközök, mint porvédő maszkok, csúszásmentes biztonsági cipők, sisakok vagy hallásvédők csökkentik a személyi sérülések kockázatát.
- c. **Előzze meg a véletlen bekapcsolást. Bizonyosodjon meg arról, hogy a kapcsoló ki állásban legyen, mielőtt az áramforráshoz és/vagy az akkumulátorokhoz csatlakoztatja, amikor felveszi vagy szállítja a szerszámot.** Ha az elektromos szerszámokat úgy viszi, hogy az újjat a kapcsolón tartja, vagy ha a kapcsoló bekapcsolásával áram alá helyezi a szerszámot, azzal elősegíti a baleseteket.
- d. **Távolítsa el a beállító kulcsot az elektromos szerszám bekapcsolása előtt.** Ha a kulcs bent marad az elektromos szerszám egy forgó részénél, ez személyi sérülést okozhat.
- e. **Ne nyújtózkodjon Keressen szilárd támasztó pontokat, és mindig tartsa meg az egyensúlyát, hogy váratlan helyzetekben jobban felügyelje az elektromos szerszámot.**
- f. **Megfelelő módon öltözködjön. Ne viseljen bő ruházatot vagy ékszereket. Tartsa a haját és a ruházatát a mozgó részekről távol.** A bő ruházat, az ékszerek vagy a hosszú haj beakadhatnak a mozgó részekbe.
- g. **Elszívó és gyűjtő készülékek csatlakoztatására szolgáló eszközök megléte esetén, gondoskodjon azok megfelelő csatlakoztatásáról és használatáról.** Ezeknek az eszközöknek a használata csökkentheti a por által okozott veszélyeket.
- h. **Kerülje el, hogy a gyakori eszközhasználat következtében megszerzett ismeretek miatt csökkenjen a figyelem szintje, valamint a szerszámokra vonatkozó biztonsági elvek be nem tartását.** A gondatlan viselkedés a másodperc töredéke alatt súlyos sérüléseket okozhat.

### ***Egy elektromos szerszám használata és karbantartása***

- a. **Ne erőltesse az elektromos szerszámot. Használja az adott alkalmazáshoz ajánlott elektromos szerszámot.** Egy megfelelő típusú elektromos szerszám jobban és biztonságosabb körülmények között működik, a tervezés során meghatározott sebességgel.
- b. **Ne használja az elektromos szerszámot, ha a kapcsoló nem indítja be vagy állítja le megfelelően.** Az elektromos szerszám veszélyes lehet, és meg kell javítani, ha nem lehet a kapcsolóval vezérelni.
- c. **Húzza ki a csatlakozót a konnektorból, és/vagy ha kivethető, távolítsa el az akkumulátor egységet az elektromos készülékből, mielőtt az elektromos eszközökön bármilyen beállítást végezne, tartozékokat cserélne vagy eltárolná azokat.** Ezek a

biztonsági rendszabályok csökkentik az elektromos szerszám véletlen beindításának kockázatát.

- d. **Az elektromos szerszámokat a gyermekektől távol helyezze el, és ne engedje meg a készülék használatát olyan személyeknek, akik nem ismerik jól az eszközöket, és nem olvasták el a jelen utasításokat.** Az elektromos szerszámok veszélyesek lehetnek a tapasztalatlan felhasználók kezében.
- e. **Az elektromos szerszámok és a tartozékok karbantartása. Ellenőrizze, hogy a mozgó részek ne legyenek beigazítatlanok, vagy összeakadva, és hogy ne legyenek a készüléken törött részek, illetve ne álljon fönny más olyan körülmény, ami miatt a szerszám nem megfelelően működik. Ha a szerszám sérült, javíttassa meg a használata előtt.** Sok baleset történik az elektromos szerszámok rossz karbantartása miatt.
- f. **Tartsa éles és tiszta állapotban a vágóeszközöket.** Megfelelő karbantartás esetén az éles szélű vágóeszközök ritkábban szorulnak meg, és könnyebben irányíthatók.
- g. **Használja az elektromos szerszámot, a tartozékokat, a hegyeket stb. a jelen utasításnak megfelelően, a munkavégzési körülmények és az elvégzendő munka szem előtt tartásával.** Ha másként használja az elektromos szerszámot, mint amire tervezték, az veszélyes helyzethez vezethet.
- h. **Tartsa a markolatokat és a fogási felületeket száraz, tiszta, és olaj- és zsírnyomoktól mentes állapotban.** Az esetleg csúszós markolatok és fogófelületek nem teszik lehetővé a szerszám elvárható biztonsággal történő kezelését és irányítását váratlan helyzetekben.

### ***Egy akkumulátoros szerszám használata és karbantartása***

- a. **Az akkumulátort kizárólag a gyártó által meghatározott töltővel töltsse.** Nem a szerszám akkumulátorának megfelelő akkumulátortöltő használata tüzet okozhat.
- b. **Az elektromos szerszámokat csak kompatibilis akkumulátoregységekkel használja.** Bármilyen más akkumulátoregység használata sérülést vagy tüzet okozhat.
- c. **Amikor az akkumulátorcsomag nincs használatban, tartsa távol más fémes tárgyaktól, mint kapcsok, aprópénz, kulcsok, szögek, csavarok vagy egyéb kis fémtárgyak, amelyek a két pólus között érintkezést hozhatnak létre.** Az akkumulátor pólusainak rövidzárlata égési sérüléseket vagy tüzet okozhat.
- d. **Az akkumulátor nem megfelelő használata esetén folyadék szívároghat; kerülje az érintkezést. A folyadékkal történő véletlen érintkezés esetén öblítse le vízzel. Ha a folyadék szembe kerül, azonnal forduljon orvoshoz.** Az akkumulátorból kifolyó folyadék irritációkat és égési sérüléseket okozhat.
- e. **Ne használjon sérült vagy módosításon átesett akkumulátoregységet vagy szerszámot.** A sérült vagy módosított akkumulátorok kiszámíthatatlan reakciókat mutathatnak, ami tűzhöz, robbanáshoz vagy sérülésveszélyhez vezethet.
- f. **Ne tegye ki az akkumulátort vagy akkumulátoregységet tűznek vagy túl magas hőmérsékletnek.** A tűznek vagy a 130 °C (265 °F) feletti hőmérsékletnek kitettség robbanáshoz vezethet.
- g. **Tartsa be az akkumulátor megfelelő töltésére vonatkozó utasításokat, és ne töltsse azt az utasításokban meghatározottól eltérő hőmérsékleten.** Az akkumulátor nem megfelelő, vagy a meghatározott hőmérsékleten kívül eső töltése károsíthatja az akkumulátort és növelheti a tűzveszélyt.

## Szerviz

- a. **Az elektromos szerszámot szakképzett személyzettel javíttassa, és csak az eredeti részegységekkel megegyező alkatrészeket használjon.** Ily módon biztosíthatja a szerszám biztonságát.
- b. **Soha ne végezzen karbantartást sérült akkumulátor csomagon.** Az akkumulátorok karbantartását csak a gyártó vagy az általa felhatalmazott vevőszolgálati szerviz végezheti.

HU

### 4.2.1 A nyeles sövényvágóra vonatkozó biztonsági figyelmeztetés

- a. **Mindig viseljen fejtvédő eszközt, amikor a nyeles sövényvágót fej felett használja.** A lehulló törmelék súlyos személyi sérüléseket okozhat.
- b. **Tartsa mindig két kézzel a nyeles sövényvágót használat közben.** A nyeles sövényvágót mindkét kézzel tartva elkerülhető az ellenőrzés elvesztése.
- c. **Az áramütés veszélyének csökkentése érdekében soha ne használja a nyeles sövényvágót elektromos vezetékek közelében.** Az elektromos vezetékek érintése vagy a közelükben történő használat súlyos vagy halálos sérüléseket okozhat.
- d. **Ne használja a sövénynyíró rossz idő, különösen villámveszély esetén.** Ily módon csökken a villámcsapás kockázata.
- e. **Tartsa az összes tápvezetékét és egyéb típusú kábelt a vágási területtől biztonságos távolságban.** A tápvezetéseket és egyéb típusú kábeleket elrejtethetik a cserjék, és véletlenül elvághatja azokat a kés.
- f. **Viseljen fülvédőt.** A megfelelő védőeszközök csökkentik a halláskárosodási kockázatot.
- g. **Markolja erősen a sövénynyírót a szigetelt fogófelületeknél, mert a kés hozzáérhet rejtett vezetékekhez.** Az esetleges érintkezés "feszültség alatt álló" vezetékekkel "feszültség alá helyezheti" a sövénynyíró kített fémrészeit is, ami áramütést okozhat a kezelőnél.
- h. **Minden testrészét tartsa távol a pengétől. Ne távolítsa el a vágott anyagot, és ne tartsa a vágandó anyagot, amikor a kések mozgásban vannak.** A kések nem állnak meg azonnal a kapcsoló kikapcsolása után. A sövényvágó használata közben egy pillanatnyi figyelmetlenség súlyos személyi sérüléseket okozhat.
- i. **A beszorult anyagok eltávolítása közben, vagy a sövénynyírón végzett beavatkozás során kapcsoljon ki minden tápkapcsolót, és távolítsa el vagy kösse le az akkumulátort.** A sövénynyíró esetleges váratlan működése a beszorult anyagok eltávolítása közben vagy a karbantartási műveletek során súlyos személyi sérüléseket okozhat.
- j. **A beszorult anyagok eltávolítása közben, vagy a sövénynyírón végzett beavatkozás során kapcsolja ki az összes tápkapcsolót, és bizonyosodjon meg arról, hogy a biztonsági reteszelés be legyen kapcsolva.** A sövénynyíró esetleges váratlan működése a beszorult anyagok eltávolítása közben vagy a karbantartási műveletek során súlyos személyi sérüléseket okozhat.
- k. **A sövénynyíró a fogantyúnál fogva szállítsa, a kés legyen leállított helyzetben, és ügyeljen arra, hogy ne aktiváljon semmilyen tápkapcsolót.** A sövénynyíró helyes szállítása csökkenti a váratlan beindulás kockázatát, és az abból fakadó, a kések által okozott sérüléseket.
- l. **A sövénynyíró szállítása vagy tárolása közben használja mindig a késburkolót.** A sövénynyíró megfelelő kezelése csökkenti a kések által okozott személyi sérülések kockázatát.

### 4.3 EGYÉNI VÉDŐESZKÖZÖK (EVE)

Egyéni védőeszköz (EVE) alatt minden olyan felszerelést kell érteni, amelyet a kezelő viselésére szánunk annak érdekében, hogy megvédje őt a biztonságát vagy egészségét veszélyeztető kockázatoktól munkavégzés közben, valamint az erre a célra szolgáló minden eszközt vagy tartozékot. Az EVE eszközök használata nem szünteti meg a sérülési veszélyt, de baleset esetén csökkenti a kár hatásait.

A következőkben található a gép használata közben viselendő egyéni védőeszközök felsorolása:

- **Viseljen vágásvédő biztonsági cipőt csúszásmentes talppal és acél orrvédővel.**
- **Viseljen szemüveget vagy arcvédőt.**
- **Használjon zajvédő eszközöket, például fülvédőt vagy fül dugót.**



#### FIGYELEM

**A hallásvédelmi eszközök használata nagyobb figyelmet és óvatosságot követel, mert korlátozzák a veszélyre figyelmeztető hangjelzések (kiáltások, riasztások stb.) észlelését. A megfelelő védőeszközök csökkentik a halláskárosodási kockázatot.**

- **Viseljen vágásvédő kesztyűt, ami lehetővé teszi a rezgés maximális csökkentését.**
- **Viseljen bevizsgált biztonsági védőruházatot. Viseljen testhezálló vágásvédő ruházatot és védősisakot.**
- **Viseljen bevizsgált biztonsági védőruházatot. A védődzseki és a kertész nadrág az ideális.**



#### FIGYELEM

**A védőruha megfelelő méretű kell, hogy legyen, és nem zavarhatja a dolgozót. Viseljen szoros védőruházatot. Ne viseljen olyan ruhát, sálát, nyakkendőt vagy nyakláncot, amely beakadhat a gépbe, a bozótba vagy másba. Fogja össze és védje a hosszú haját.**

#### MEGJEGYZÉS

Kérjen tanácsot a viszonteladójától a megfelelő ruházat kiválasztásához.

## 5 HASZNÁLATI SZABÁLYOK

### *Hogy kell működtetni az akkumulátoros elektromos gépet*

- Kerülje a nedves vagy csúszós talajon, vagy általában a túl egyenetlen vagy meredek földön történő munkavégzést, ahol nem biztosított a kezelő stabilitása a munkavégzés során.
- Mindig mindkét lábával stabilan állva vágjon, hogy elkerülhető legyen az egyensúly elvesztése.
- Soha ne fusson, csak lépkedjen, és ügyeljen a talaj egyenetlenségeire és az esetleges akadályok megjelenésére.
- Állítsa le a gépet kitémasztás előtt.

- Mérje fel a megmunkálandó területből származó potenciális kockázatot, és hogy meghozza az összes szükséges óvintézkedést saját biztonságának garantálásához, különösen lejtős, egyenetlen, csúszós vagy göröngyös talajon.
- A lejtőkön a lejtésre merőlegesen végezze a munkát, soha sem felfelé vagy lefelé haladva.
- Járjon el nagyon gondosan a vízmosások, árkok vagy töltések közelében.
- Amikor az úthoz közel használja a gépet, figyeljen a forgalomra.
- Járjon el gondosan a feszültség alatt álló elektromos vezetékek közelében.
- A gépet nem használhatják olyan személyek, akik nem képesek azt két kézzel szilárdan megtartani, és/vagy stabilan egyensúlyban megállni a lábukon a munkavégzés közben.
- A gépet nem használhatja egynél több személy.
- Soha ne használja a gépet, ha a kezelő fáradt vagy rosszulérettel küzd, vagy ha gyógyszerek, kábítószer, alkohol vagy a reagáló képességét és figyelmét károsan befolyásoló szerek hatása alatt áll.

### **Ajánlások kezdők számára**

Mielőtt első alkalommal nekilátna egy munkának a géppel, javasolt magával a géppel és a legmegfelelőbb munkavégzési technikákkal való megfelelő jártasság megszerzése, próbálja szilárdan megmarkolni a gépet, és végrehajtani a munka által megkövetelt mozgásokat.

## **5.1 KIEGÉSZÍTŐ BIZTONSÁGI ELŐÍRÁSOK**

1. Olvassa el figyelmesen az utasításokat.
2. Tegyen szert a vezérlőelemekkel, és a gép megfelelő használatával való jártasságra.
3. Figyeljen arra, hogy nem érjen hozzá a veszélyes mozgó részekhez, mielőtt a gépet kikapcsolta, és a mozgó részek teljesen leálltak volna.
4. Viseljen védőszemüveget.
5. Soha ne engedje, hogy a gépet gyermekek, vagy olyan személyek használják, akik nem rendelkeznek az utasítások szükséges ismeretével.
6. Állítsa le a gép működését, amikor valaki, különösen gyermekek, vagy állatok tartózkodnak a közelben.
7. Csak világosban mellett végezzen munkát.
8. A gép használata előtt és bármilyen ütés után ellenőrizze, hogy ne legyenek kopásra, vagy rongálódásra utaló jelek, és végezze el a szükséges javításokat. Ellenőrizze a gépet, és bizonyosodjon meg arról, hogy minden, biztonsági és egyéb felszerelés működőképes.
9. Soha ne használja a gépet sérült vagy hiányzó védőelemekkel.
10. Tartsa a kezét és lábát mindig távol a vágó eszköztől, különösen a gép indítása közben.
11. Soha ne használjon olyan alkatrészeket vagy tartozékokat, amelyeket nem a gyártó szállított vagy javasolt.
12. Távolítsa el a helyéről az akkumulátort mielőtt ellenőrzést, tisztítást vagy munkát végez a gépen, és amikor a gép nincs használatban.
13. Bizonyosodjon meg mindig arról, hogy a hűtőlevegő nyílásai mindig lerakódás mentesek legyenek.

14. Minden használat után távolítsa el az akkumulátort a helyéről, és ellenőrizze az esetleges sérüléseket.
15. Olyan helyen tárolja a gépet, ahol gyermekek nem férhetnek hozzá.
16. Azonnal szakítsa meg a munkát baleset vagy törés esetén.
17. Ne használja a gépet rossz idő, és főleg villámcsapások előfordulása esetén.
18. Mindig távolítsa el az akkumulátort, amikor átadja a gépet egy másik személynek.

### ***Az akkumulátoros elektromos szerszámok kezelése és megfelelő használata***

- a. Bizonyosodjon meg arról, hogy a készülék ki legyen kapcsolva az akkumulátor behelyezése előtt. Az akkumulátor bekapcsolt készülékbe történő behelyezése balesetet okozhat.
- b. Az akkumulátorok töltéséhez csak a gyártó által javasolt akkumulátortöltőt használjon. Az akkumulátortöltők általában az akkumulátor típusa szerint specifikálhatók; ha más típusokhoz használja, az tűzveszélyes lehet.
- c. Csak az Ön által vásárolt szerszámhoz specifikált akkumulátorokat használjon. Más akkumulátorok használata sérüléseket és tűzveszélyt okozhat.
- d. A nem használt akkumulátorokat tartsa távol az irodai gemkapcsoktól, pénzerméktől, kulcsoktól, szögektől, csavaroktól, vagy egyéb kis fémtárgyaktól, amelyek rövidzárlatot okozhatnak az érintkezőknél. Az akkumulátor érintkezői között létrejött rövidzárlat égést vagy tüzet okozhat.
- e. Ellenőrizze, hogy az akkumulátor jó állapotban legyen, és hogy ne legyenek rajta rongálódásra utaló jelek. Ne használja a gépet sérült vagy elhasznált akkumulátorral.

## **5.2 AZ AKKUMULÁTOROK HASZNÁLATI UTASÍTÁSA**

### ***Általános óvintézkedések***

- Az akkumulátort soha nem szabad felnyitni.



#### **FIGYELEM**

**Soha ne dobja tűzbe a használt akkumulátorokat. ROBBANÁSVESZÉLY!**

- Csak az azonosító táblán jelzett hálózati feszültséghez tartozó dugaszoló aljzathoz csatlakoztassa az akkumulátortöltőt.
- Csak eredeti akkumulátort használjon.
- Hosszú idejű használat után az akkumulátor felmelegedhet. Hagyja lehűlni a feltöltése előtt.
- Ne tárolja az akkumulátort és az akkumulátortöltőt gyermekek számára elérhető helyen.
- Ne használja az akkumulátortöltőt tűzveszélyes gázok vagy anyagok jelenlétében.
- Az akkumulátorokat csak 10 °C és 40 °C közötti hőmérsékletnél töltsse.
- Ne tárolja az akkumulátorokat 40 °C-nál magasabb hőmérsékletű környezetben.
- Ne hozzon soha létre rövidzárlatot az akkumulátorok érintkezői között, és ne csatlakoztassa azokat fémtárgyakhoz.
- Az akkumulátorok szállítása közben ügyeljen arra, hogy az érintkezők ne érintkezessenek egymással, és ne használjon fémtartályokat a szállításhoz.

- Az akkumulátor rövidzárlata robbanást okozhat. A rövidzárlat minden esetben károsítja az akkumulátort.
- Ellenőrizze rendszeresen, hogy ne legyen sérült az akkumulátortöltő vezetéke. Ha a vezeték sérült, ki kell cserélni az akkumulátortöltőt.
- Töltse teljesen fel az akkumulátorokat, mielőtt a téli időszakra eltenné azokat.
- Az akkumulátor csak az EN 60335-2-29/A11 előírásnak megfelelő akkumulátortöltővel tölthető.

## 6 ÖSSZESZERELÉS

### 6.1 A VÁGÓESZKÖZ BESZERELÉSE (3. ÁBRA)

Illessze az erőátviteli csövet (A) a vágóeszközbe (B), amíg a központosító furat (E) a csövön egybeesik a tartozékon találhatóval. Csavarja be a központosító csavart (C), majd utána a csavart (D).

### 6.2 A LOOP FOGANTYÚ FELSZERELÉSE (4. ÁBRA)

- Bizonyosodjon meg arról, hogy az akkumulátor ne legyen behelyezve a helyére.
- Helyezze az első markolatot (A) az erőátviteli csőre (B), a fedéllel (C).
- Csavarja be a csavarokat (D), és rögzítse a markolatot.
- A fogantyú helyzetét a kezelő igénye szerint állítani lehet.



#### FIGYELEM

**Szerelje fel a markolatot (A, 5. ábra) a címke nyilai (B, 5. ábra) és a hátsó markolat közé. Ez a felszerelés mindkét markolatnál érvényes marad.**

### 6.3 HÁTSÓ VÉDŐELEM FELSZERELÉSE

Szerelje össze a védőelem két részét (A, 6. ábra). Rögzítse a csavarokkal (B, 6. ábra).



#### FIGYELEM

**Kötelező a hátsó védőelem felszerelése.**

### 6.4 AZ AKKUMULÁTOR BESZERELÉSE

Nyomja be az akkumulátort a helyére úgy, hogy rögzüljön (8. ábra).



#### FIGYELEM

**Csak eredeti akkumulátorokat használjon. A helytelen típusú akkumulátorok használata tűz és robbanásveszélyt, személyi sérülést okozhat.**



#### FIGYELEM

**A használható akkumulátor 2 Ah és 5 Ah lehet, akkumulátortöltővel CRG.**

## 6.4.1 Az akkumulátor kiserelése

Nyomja meg a gombot (B, 8. ábra) az akkumulátor (A) kihúzásához.

### FIGYELEM

**Figyelmesen olvassa el az akkumulátor és az akkumulátortöltő használati és karbantartási utasítását is!**

HU

## 7 FELKÉSZÜLÉS A MUNKAVÉGZÉSRE

### 7.1 A GÉP ELLENŐRZÉSE

#### FIGYELEM

**Bizonyosodjon meg arról, hogy az akkumulátor ne legyen behelyezve a helyére.**

A munkavégzés megkezdése előtt tegye a következőket:

- ellenőrizze, hogy a gázkar és a biztonsági kar erőlködés nélkül, szabadon mozogjon, és elengedéskor automatikusan és gyorsan visszaálljon az üres állásba;
- ellenőrizze, hogy a gázkar reteszelve maradjon, ha nem nyomja meg a biztonsági kart;
- ellenőrizze, hogy a hűtőlevegő nyílások ne legyenek eltömődve;
- ellenőrizze, hogy a gép markolatai és védőelemei tiszták és szárazak, megfelelően felszerelve és szilárdan a géphez rögzítve legyenek;
- ellenőrizze, hogy a vágóeszközök és a védőelemek ne legyenek sérültek;
- ellenőrizze, hogy a gépen ne legyenek kopásra, vagy ütések vagy egyéb okok miatt történt rongálódásra utaló jelek, és végezze el a szükséges javításokat;
- ellenőrizze, hogy az akkumulátor jó állapotban legyen, és hogy ne legyenek rajta rongálódásra utaló jelek. Ne használja a gépet sérült vagy elhasznált akkumulátorral;
- az akkumulátor töltését a *Az akkumulátor töltése*, 7.4 fejezetben leírt módokon végezze.

### 7.2 VÁLLSZÍJAK (10. ÁBRA)

Tartozékként elérhetők a vállszíjak.

A vállsúly helyes beállítása a gép kiegyensúlyozottságát, és a talajtól való megfelelő magasságát teszi lehetővé.

- Viselje a vállszíjat.
- Rögzítse a gépet a vállszíjhoz a karabiner segítségével (A, 10. ábra).
- Helyezze el úgy a horgot (B, 10. ábra), hogy elérje a gép legjobb kiegyensúlyozását.
- Állítsa be a csatot a gép megfelelő magasságának eléréséhez.

#### FIGYELEM

**Vegye fel az övet, és a gép használata közben mindig mindkét kezét tartsa a markolatokon.**

### 7.3 AKKUMULÁTORTÖLTÉSI SZINTJELZŐ (7. ÁBRA)

Az akkumulátoron egy töltési szintet ellenőrző gomb található (B). Nyomja le a gombot (B), és olvassa le az akkumulátor szintjét az akkumulátorkijelző (C) LED-jei segítségével:

4 LED ég	Magas akkumulátortöltési szint.
3 LED ég	Magas akkumulátortöltési szint.
2 LED ég	Az akkumulátor töltési szintje csökken. Amint lehet, szakítsa meg a munkát.
1 LED ég	Az akkumulátor lemerült. <b>Azonnal</b> szakítsa meg a munkát, és töltsse fel az akkumulátort. Ellenkező esetben az akkumulátor működési időtartama jelentősen csökken.
1 villogó LED	Az akkumulátor lemerült.
4 villogó LED	Túlmelegedés.

### 7.4 AZ AKKUMULÁTOR TÖLTÉSE

A helyes használatra, módokra és a töltési szint felügyeletére és a kijelzők jelmagyarázatára vonatkozó információkért tanulmányozza az akkumulátortöltő használati és karbantartási utasítását.

## 8 A GÉP HASZNÁLATA

### 8.1 INDÍTÁS (9. ÁBRA)



#### FIGYELEM

**A gép beindítása előtt ellenőrizze, hogy a gyorsítókar szabadon mozogjon.**

A gép indítása előtt tegye be az akkumulátort (A, 8. ábra) a helyére.

A gép indításához tegye a következőket:

1. Markolja szilárdan meg a gépet egy kézzel.
2. Nyomja meg a lock-off (B) gombot.
3. Működtesse a gázkart (A).
4. A bekapcsolás után a lock-off gomb (B) feloldható.

### 8.2 A GÉP LEÁLLÍTÁSA (9. ÁBRA)

1. Engedje el a gázkart (A), ekkor a gép reteszelt állapotba kerül.
2. Vegye ki az akkumulátort, lásd a *Az akkumulátor kiszerezése*, 6.4.1 fejezetet.

## 9 MŰVELETI MÓDOK ÉS MUNKAVÉGZÉSI TECHNIKÁK



### FIGYELEM

Az önök és mások biztonsága érdekében:

1. Ne használja a gépet úgy, hogy előtte nem olvasta el figyelmesen az útmutatót. Tegyen szert a vezérlőelemekkel, és a gép megfelelő használatával való jártasságra. Tanulja meg a gép gyors leállítását.
2. Ne feledje, hogy a kezelő vagy használó a felelős azokért a balesetekért vagy előre nem látható eseményekért, amelyek más személyeket, vagy azok tulajdonát érinthetik.
3. Viseljen megfelelő ruházatot a munkavégzés közben. Az Ön viszonteladója tud információt adni a legalkalmasabb balesetvédelmi eszközökről, hogy garantálható legyen a munkavégzés biztonsága.
4. Csak nappali fénynél és jó megvilágításnál dolgozzon.
5. Vizsgálja át alaposan a teljes munkaterületet, és távolítson el mindent, amit felpattinthat a gépben (ágak, vashuzalok, rejtett vezetékek, kavicsok, stb.).
6. Ügyeljen a lehetséges anyag kirepítésekre, amiket a vágó eszköz okozhat.
7. Állítsa le a gépet, és távolítsa el az akkumulátort a helyéről:
  - ha a gép rendellenes módon vibrálni kezd: abban az esetben keresse meg azonnal a vibrációk okát, és végeztesse el az szükséges ellenőrzéseket egy felhatalmazott Vevőszolgálati Központban;
  - minden olyan esetben, ha őrizetlenül hagyja a gépet;
  - ellenőrzés előtt tisztítsa meg vagy dolgozzon a géppel;
  - miután egy idegen testbe ütközött. A gép újbóli használata előtt ellenőrizze, hogy nincs-e sérülés, és végezze el a szükséges javítást;
  - amikor a gép használaton kívül áll.
8. A tűzveszély elkerülése érdekében ne hagyja a túlhevült gépet falevelek vagy száraz fű között.



### ÓVINTÉZKEDÉS

Soha ne feledje, hogy egy helytelen módom használt elektromos gép másokat zavarhat. Mások és a környezet védelme érdekében:

- Kerülje a gép használatát olyan helyeken és időpontokban, amikor másokat zavarhat.
- Szigorúan tartsa be a vágásból származó anyag ártalmatlanítására vonatkozó helyi előírásokat.
- Tartsa szigorúan be a használt alkatrészek, vagy bármilyen más, a környezetet súlyosan terhelő részegységek ártalmatlanítására vonatkozó helyi előírásokat.

## 9.1 ÜZEMMÓDOK

### FIGYELEM

**Munka közben a gépet mindig két kézzel erősen fogja.**

Az akkumulátor egy olyan védelemmel rendelkezik, ami meggátolja annak teljes lemerülését.

A gép automatikusan kikapcsol, ha lemerül az akkumulátor. Ebben az esetben azonnal fel kell azt tölteni.

HU

## 9.2 TILTOTT HASZNÁLAT

### FIGYELEM

**Ne vágjon rossz időben, rossz látási viszonyok között, túl alacsony vagy túl magas hőmérsékletnél. Bizonyosodjon meg arról, hogy ne legyenek száraz ágak, amelyek leeshetnek.**

### FIGYELEM

**Csak olyan személynek adja vagy engedje át a gépet, aki gyakorlott és tájékozott annak működését és pontos használatát illetően. Ilyen esetben a használati utasítást is adja át, hogy a munka kezdete előtt elolvassák.**

- A gép letámasztása előtt kapcsolja ki a motort. Ne hagyja a gépet őrizetlenül járó motor mellett.
- A markolatokat tartsa szárazon, tisztán, olajtól mentesen
- Ne dolgozzon elektromos vezetékek közelében.
- Csak akkor dolgozzon, ha a látási körülmények és a fény elégséges a tisztán látáshoz.
- Legyen különösen óvatos és éber, amikor hallásvédő eszközöket visel, mivel az ilyen készülékek korlátozhatják a veszélyt jelző hangok (felhívások, jelzések, figyelmeztetések stb.) meghallását.
- Legyen rendkívül óvatos, amikor lejtőn vagy egyenetlen talajon dolgozik.
- Állítsa le a gépet, ha a kés idegen tárgyba ütközik. Ellenőrizni kell a gépet, szükség esetén meg kell javíttatni a sérült részeket.
- A pengét tartsa tisztán a szennyeződésektől és homoktól. Kis mennyiségű szennyeződés is gyorsan élelenné teszi a pengét.
- Ha kifeszített ágat vág, figyeljen oda, és ne ijedjen meg a fa feszességének hirtelen megszűnésétől.

A gép nem rendeltetésszerű használata a garancia elvesztését vonja maga után, és a Gyártó mentes mindenféle felelősség alól, a károkkal és saját, illetve harmadik személyek sérülésével kapcsolatos minden költség a felhasználót terheli.

## 9.3 MUNKÁRA VONATKOZÓ ELŐÍRÁSOK

### FIGYELEM

**A gép indítása előtt bizonyosodjon meg arról, hogy a kések ne legyenek reteszelve, és hogy ne érintkezzenek külső testtel.**

**⚠ FIGYELEM**

Járó gépnél mindig erősen szorítsa a gépet, bal kézzel az elülső markolatnál és jobb kézzel a hátsónál. Soha ne tegye keresztbe a kezeit a markolaton. Ne használja a sövénynyírókat csak egy kézzel. A balkezeseknek is az itt közölt utasítások szerint kell eljárniuk. Állítson be egy megfelelő vágási pozíciót.

A sövénynyíró fogantyúját a hüvelykujjával és a többi ujjával körbe fogva szorosan tartsa.

**⚠ FIGYELEM**

Csak bokrot és faanyagot vágjon a sövénynyíróval. Ne vágjon fém, műanyagot, falat, vagy fán kívül egyéb építőanyagokat.

**⚠ FIGYELEM**

Mindig viselje a szíjat. Figyeljen oda, hogy a munka után ne érjen hozzá a reduktor dobozhoz, **ÉGÉSVESZÉLY**.

**⚠ FIGYELEM**

Sérült vagy túlságosan kopott pengét ne használjon. Ha a penge beakad, kapcsolja ki a gépet az akadály eltávolítása előtt.

**⚠ FIGYELEM**

Erős szélben és zuhogó eső alatt ne használja a sövénynyírókat. Rossz látási viszonyok között, szélsőséges hőmérséklet esetén és fagyban ne használja a sövénynyírókat.

**⚠ FIGYELEM**

A hibás pengék fokozhatják a balesetveszélyt.

- Ellenőrizze a vágó egységet. Soha ne használjon kopott, csorba vagy sérült pengét.
- Ellenőrizze, hogy a készülék tökéletes működési állapotban legyen. Ellenőrizze, hogy az anyák és csavarok szorosan vannak-e meghúzva.

**⚠ FIGYELEM**

Olyan helyzetekben, amikor nem tudja biztosan, hogy hogyan kell eljárni, kérje ki egy szakértő tanácsát. Forduljon a viszonteladóhoz vagy egy felhatalmazott Vevőszolgálati Központoz. Kerülje olyan műveletek végrehajtását, amelyek nem felelnek meg képességeinek.

- A gép kikapcsolásakor mindaddig, amíg a gép teljesen le nem áll, tartsa távol a kezét és a lábát a vágó egységtől.
- Figyeljen oda az ágakra, amik vágás közben kilövéhetnek.
- Ne vágjon a talajhoz túl közel. Kövek és más tárgyak lövéhetnek ki.

- Ellenőrizze, hogy a munkaterület idegen testektől, úgymint elektromos kábelektől, rovaroktól és állatoktól stb., illetve egyéb olyan tárgyaktól, pl. fémtárgyaktól, mentes legyen, amelyek a vágóegység sérülését okozhatják.
- Idegen test ütésekor, illetve erős rezgés fellépésekor azonnal állítsa le a készüléket. Kösse le a gyertyáról a tekerics vezetékeit. Ellenőrizze, hogy nem sérült-e a készülék. Az esetleges sérüléseket javítsa ki.
- Ha munka közben valami beakad a pengékbe, kapcsolja ki a gépet, és várja meg, hogy teljesen leálljon, mielőtt megkezdje a pengék tisztítását. Kösse le a gyertyáról a tekerics vezetékeit.
- A vágóegység javításakor mindig viseljen munkavédelmi kesztyűt, mert a penge rendkívül éles, és könnyen megvághatja vele magát.
- A vágási művelet befejezésekor azonnal engedje el a kart, és a gépet működtesse alapjáraton. Ha a sövénynyíró vágási terhelés nélkül magas motorfordulatszámmal működteti, ez feleslegesen koptathatja a pengét, és a penge és a motor sérülését okozhatja.
- Ha nagy ágak vagy más tárgyak akadnak a pengékbe, azonnal kapcsolja ki a gépet, mielőtt megpróbálja kiszabadítani a pengéket.
- Működés közben megfelelő erővel tartsa a sövénynyíró. Az ujjai fogják körbe a markolatot, a hüvelykujja pedig alulról fogjon rá a markolatra.

#### MEGJEGYZÉS

A sövénynyíró markolat nélkül is használható. Ilyen esetben szerelje le a markolatot, és munka közben mindig szorosan fogja az első burkolati zónát (C, 11. ábra).



#### ÓVINTÉZKEDÉS

**Állítsa le a gépet a talajon kitémasztás előtt. Támassza le a gépet egy sík területen.**

### Vágási időszak

Tartson be a sövénynyíróra vonatkozó minden országos és helyi előírást és szabályt.

#### 9.3.1 A sövénynyíró tartozék besabályozása (13. ábra)

A sövénynyíró szöge a meghajtócsőhöz képest 14 helyzetben állítható 0° (teljes kiterjesztés) és 90° (derékszög) között, úgy felfelé, mint lefelé (teljes, 180 fokos kiterjesztés) (12. ábra).

Ezenfelül a tartozékot rá lehet hajtani a továbbító csőre, ami megkönnyíti a szállítást, és a megfelelő pozícióban rögzíteni lehet.



#### FIGYELEM

**Szigorúan tilos a gép beindítása, amikor a tartozék szállítási pozícióban a gépre van hajtva.**

A beállítás műveleti sorrendje:

1. Kapcsolja ki a gépet.
2. Nyomja meg egyszerre a két kioldókart (A, 13. ábra), és az óramutató járásával ellentétes irányban fordítsa el a fogantyút (C) a mechanizmus kioldásához.

3. Forgassa el a tartozékot a kívánt léptékkal (állásba).
4. Engedje el a fogantyút (C), és illessze a karok fogait (A) a választó tárcsába (B).

#### 9.4 A SÖVÉNYNYÍRÁS OPERATÍV TECHNIKÁJA

HU

Először a sövény két oldalát nyírja, majd ezután a tetejét. Lassan haladjon előre, főleg, ha nagyon sűrű sövényt nyír. Ha a sövényt erősen meg kell nyírni, fokozatosan, többszöri alkalommal végezze a nyírást.

- **Függőleges nyírás:** Alulról felfelé, és fordítva, ív alakú mozgással nyírja a sövényt, a pengének mindkét oldalát használja (15. ábra).
- **Vízszintes nyírás:** A jobb nyírási minőség eléréséhez döntse meg a pengét ( $5\div 10^\circ$ ) a vágás irányában (16. ábra).
- **Fej fölötti nyírás:** A sövénynyíró használva (17. ábra) emelje a sövénynyíró a feje fölé, és mozgassa jobbra és balra, így nagyobb magasságban is jelentős hatósugarban lehet dolgozni.

#### FIGYELEM

**Ne dobja a vágási maradékokat a háztartási hulladék tárolóba. Ezeket az anyagokat fel lehet használni komposztáláshoz.**

#### FIGYELEM

**Mindig tartsa be a biztonsági előírásokat. A sövénynyíróval csak sövényt és kisebb bokrokat szabad nyírni. Tilos a sövénynyíró csatlakozójára a gyártó által nem megengedett szerszámokat vagy tartozékokat szerelni. Ne használja fa metszésére vagy fű vágására.**

#### 9.5 A MUNKAVÉGZÉS VÉGE

A munka befejezése után a korábban jelzett módon állítsa le a gépet.

#### FIGYELEM

**Hagyja lehűlni a gépet, mielőtt elhelyezné bármilyen környezetben.**

**A tűzveszély csökkentése érdekében tisztítsa le a gépről a fű, levél vagy túlzott zsír maradványokat; ne hagyja egy helyiség belsejében a vágási maradékokat tartalmazó edényeket.**

## 10 KARBANTARTÁS

### FIGYELEM

- A karbantartási műveletek végzése közben mindig viseljen védőkesztyűt.
- Meleg motornál vagy akkumulátornál ne végezzen karbantartást. Állítsa le a gépet, és hagyja lehűlni. Kikapcsolt gépnél és eltávolított akkumulátor mellett végezze a karbantartást.
- A karbantartás elmaradása vagy nem megfelelő végzése, a biztonsági berendezések eltávolítása vagy módosítása és/vagy nem eredeti alkatrészek használata súlyos vagy halálos sérüléseket okozhat a kezelőnek vagy harmadik feleknek.

HU

Tisztításhoz ne használjon üzemanyagot (keveréket).

### FIGYELEM

**Az önök és mások biztonsága érdekében:**

- Minden használat után távolítsa el az akkumulátort a helyéről, és ellenőrizze az esetleges sérüléseket.
- A megfelelő karbantartás alapvetően fontos a gép eredeti hatékonyságának és használati biztonságának időtálló megtartásában.
- Tartsa meghúzva az anyákat és csavarokat, hogy bizonyos lehessen a gép állandó működési biztonságában.
- Soha ne használja a gépet kopott vagy sérült alkatrészekkel. A sérült alkatrészeket mindig ki kell cserélni, soha nem szabad javítani.
- Csak eredeti alkatrészeket használjon. A nem egyenértékű minőséget képviselő alkatrészek megrongálhatják a gépet, és károsak a biztonságra.

### FIGYELEM

**A karbantartási műveletek közben távolítsa el az akkumulátort e helyéről.**

### 10.1 A GÉP LEHŰLÉSE

A gép túlmelegedése és sérülése elkerülése érdekében a hűtőlevegő beszívó rácsokat mindig tisztán, fűtől és törmelékektől szabadon kell tartani.

### 10.2 PENGE (18. ÁBRA)

Időről-időre szerelje le az anyát (1) és a csavart (2), és tisztítsa meg a lerakódásoktól.

### FIGYELEM

**Ajánlott jól meghúzni a kések csavarjait, a késegséget úgy tervezték, hogy automatikusan beállítsa a holtjátékot a kések között.**

### 10.3 SZÖGREDUKTOR

50 munkaóránként ellenőrizze a zsír szintjét (B, 14. ábra).

### 10.4 PENEREDUKTOR

HU

20 munkaóránként ellenőrizze a zsír szintjét (A, 14. ábra).

### 10.5 ÉLEZÉS (19. ÁBRA)

A köszörűt vagy a fenőkövet mindig a penge síkjához képest 45°-os szögbe állítsa, valamint:

- Mindig az él felé végezze az élezést.
- Figyeljen oda, hogy a köszörű csak előre irányban köszörüljön, visszafelé emelje fel.
- A sorját fenőkővel távolítsa el.
- Csak nagyon keveset köszörüljön le a pengéből.
- A megélezett penge visszaszerelése előtt távolítsa el a sorját, és zsírozza a pengéket.

Ne próbáljon elkopott pengét megélezni. Vigye el egy felhatalmazott vevőszolgálathoz, vagy cserélje ki.

### 10.6 RENDKÍVÜLI KARBANTARTÁS

Intenzív használat esetén a szezon végén, normál használat esetén kétfévente szükséges a szervizhálózat szakemberével átnézetni a felszerelést.

Keresse meg a legközelebbi hivatalos vevőszolgálati központot:

<https://www.myemak.com/int/filiali-e-distributori/distributori>.



#### FIGYELEM

- **A jelen kézikönyvben nem szereplő minden egyéb karbantartási művelet hivatalos Vevőszolgálati Központnak kell végeznie. A gép állandó és szabályos működésének biztosításához, ne feledje, hogy az esetleges alkatrészcserenél kizárólag EREDETI ALKATRÉSZT használjon.**
- **A nem engedélyezett esetleges módosítások és/vagy a nem eredeti alkatrészek használata a gépkezelő és harmadik személyek súlyos, akár halálos sérülését okozhatják, és a garancia azonnali megszűnésével járnak.**

## 10.7 KARBANTARTÁSI TÁBLÁZAT

<i>Kérjük, ne feledje, hogy az alábbi karbantartási intervallumok csak normál üzemeltetési viszonyokra vonatkoznak. Ha a napi használat a rendesnél hosszabb, vagy kedvezőtlen vágási körülmények állnak fenn, az ajánlott gyakoriságokat megfelelő mértékben sűríteni kell</i>		Minden egyes használat előtt	Minden feltöltési leállást követően	Hetente	Ha sérült vagy hibás
Teljes gép	Ellenőrzés (szívárgás, repedés és kopás)	x	x		
Ellenőrzések: kapcsoló, indító, gyorsítókár és gyorsító leállító kar	A működés ellenőrzése	x	x		
Penge	Ellenőrizze ezeket: sérülések, késélesség és kopások	x	x		
	Élezze meg				x
Zsírzó	Ellenőrzés: szívárgás, repedés és kopás	x	x		
Minden elérhető csavar és anyás csavar (kivéve az üzemyanyagcsavarokat)	Ellenőrzés és beszorítás			x	
Akkumulátor	Ellenőrizze az akkumulátor épségét	X			
	Ellenőrizze az akkumulátor töltöttségét	X			
	Ellenőrizze, hogy az akkumulátortöltő ép és működőképes legyen	X			
	Ellenőrizze az akkumulátor és a gép közötti csatlakozásokat, és ellenőrizze az akkumulátor és az akkumulátortöltő közötti csatlakozásokat is.		X		

HU

## 11 SZÁLLÍTÁS



### FIGYELEM

**Ha a gépet járművön szállítja, ellenőrizze, hogy szíjjakkal megfelelő módon és erősen rögzítve legyen. A gépet vízszintesen kell szállítani, ezenfelül ellenőrizni kell, hogy az ilyen gépek szállítására vonatkozó érvényes előírások be legyenek tartva.**

Ha szállítani kell a gépet, állítsa le a gépet és helyezze fel a pengevédőt.

A tartozékot hajtsa rá a továbbító csőre a szállítás megkönnyítéséhez, és a megfelelő pozícióban rögzítse. Ez utóbbi művelethez lásd *A sövénynyíró tartozék beszabályozása (13. ábra)*, 9.3.1 fejezet.

Ha csak a tartozék szállítását kell végezni, a kar megnyomásával magába zárható.

## 12 TÁROLÁS



### FIGYELEM

**Figyelmesen olvassa el az akkumulátor és az akkumulátortöltő használati és karbantartási utasítását is!**

Amikor a gép hosszú ideig működésen kívül van:

- Vegye le az akkumulátort (a helyes leszereléshez olvassa el az akkumulátor használati útmutatóját is).
- Az akkumulátorokat tárolja gyermekektől elzárva, száraz és fénytől védett helyen, pormentesen és korrozív gázoktól mentesen. Kerülje a közvetlen napfényen történő tárolást. Tárolja 10 ÷ és 40 °C között. A lítium-ion akkumulátor ideális tárolási hőmérséklete 10 ÷ és 20 °C között van.
- A használat során az akkumulátor egy olyan védőberendezés segítségével, amely kikapcsolja a gépet és meggátolja a működést, védve van a teljes lemerüléstől.
- Járassa üresen a gépet, hogy teljesen kiürítse a nyomócsövet és az olajszivattyút is.
- Minden munkamenet befejezése után tisztítsa gondosan meg a gépet a portól és a lerakódásoktól, javítsa meg vagy cserélje ki a hibás részeket.
- A gépet száraz helyen, az időjárási viszontagságoktól védve kell tárolni.
- Helyezze el a gépet gyermekektől távol.
- A téli pihenőidő után az üzembe helyezési eljárások megegyeznek a gép normál indítási eljárásaival (lásd: 8.1 *Indítás (9. ábra)*).

## 13 KÖRNYEZETVÉDELEM

A gép használata során a környezetvédelem jelentős és prioritást élvező szempont kell, hogy legyen a civil együttélés és a minket körülvevő környezet érdekében.

- Kerülni kell, hogy a gép egy zavaró elemmé váljon a szomszédság szemében.
- Szigorúan tartsa be a vágásból származó anyag ártalmatlanítására vonatkozó helyi előírásokat.
- Tartsa szigorúan be a csomagolás, olaj, benzin, akkumulátor, szűrő, elhasznált alkatrészek, vagy bármilyen más, a környezetet súlyosan terhelő részegység ártalmatlanítására vonatkozó helyi előírásokat. Ezt a hulladékot nem szabad a szemétkosárba dobni, hanem szét kell válogatni, és a megfelelő gyűjtőhelyre kell vinni, ahol gondoskodnak az anyagok újrahasznosításáról.

### 13.1 BONTÁS ÉS MEGSEMISÍTÉS

Üzemen kívül helyezéskor ne szennyezze a géppel a környezetet, hanem forduljon hulladékgyűjtő központhoz.

A gép gyártásához használt anyagok jó része újrahasznosítható; az összes fémes részt (acél, alumínium, sárgaréz) átadhatja egy normál fémhulladékgyűjtő telepnek. Az erre vonatkozó információkat a területi hulladékgyűjtő szolgálatnál lehet beszerezni. A talaj, a levegő és a vizek

szennyezése nélkül, a környezet tisztéletben tartásával kell elvégezni a gép lebontásakor keletkező hulladékok kezelését.

**Minden esetben be kell tartani a helyileg érvényes hulladékkezelésre vonatkozó előírásokat.**

A gép bontásával egyidejűleg semmisítse meg az EK jelölési címkét és a jelen utasítást.

HU

## 14 MŰSZAKI ADATOK

Motor		BRUSHLESS
A gép legnagyobb elektromos teljesítménye	HP / kW	0,9 / 0,7
Feszültség	V mód	40
Szerszámsebesség	vágás/perc	2700
A gép teljes hossza	m	2,35
Tömeg	kg	4,8
Pengehosszúság	mm	400
Pengetávolság	mm	30
Elfordítható penge		0° és 180° között 11 pozícióba állíthatók
∅ Továbbítócsövek (∅ rúd)	mm	26 mm (8 mm acéltengely)

### 14.1 HANGKIBOCSÁTÁSOK ÉS REZGÉSEK

		<i>Hivatkozási szabványok</i>	<i>BCi 35 HL - DSi 35 HL</i>
Hangnyomás <sup>(1)</sup>	L <sub>PA</sub> av - dB(A)	2000/14/EK	86,6
Határozatlanság	dB(A)		1,7
Mért hangteljesítményszint	dB(A)	2000/14/EK	93,54
Határozatlanság	dB(A)		1,2
Garantált hangteljesítményszint	L <sub>WA</sub> dB(A)	L <sub>WA</sub> -2000/14/EC	95
Rezgésszint <sup>(1)</sup>	m/s <sup>2</sup>		4,0 bal 2,5 jobb
Határozatlanság	m/s <sup>2</sup>	EN 12096	1,5 bal 1,5 jobb

<sup>(1)</sup> Érték maximális sebességnél.



#### FIGYELEM

**A zajkibocsátási és rezgési értékek az elektromos gép tényleges használata során eltérhetnek a megadott értékektől a gép használati módja és különösen a megmunkálás alatt álló rész miatt.**

Becsles alapján meg kell határozni a kezelő védelmére hozott biztonsági intézkedéseket a tényleges használati körülmények között jelentkező kitétségnél (a munkavégzési ciklus minden részét tekintetbe véve, mint a kikapcsolt állapotú gépre vonatkozó idő, és amikor az indítási időn túl inaktív).

A megfelelő hallásvédők kiválasztásához kérésre harmadik oktávós sávelemzés is rendelkezésre áll.

HU

## 15 MEGFELELŐSÉGI NYILATKOZAT

Alulírott,	<b>EMAK spa via Fermi, 4 - 42011 Bagnolo in Piano (RE) OLASZORSZÁG</b>
saját felelőssége tudatában kijelenti, hogy az alábbi gép:	
1. Fajta:	<b>Akkumulátoros sövényvágó.</b>
2. Márka: / Típus:	<b>Oleo-Mac BCi 35 HL / Efco DSi 35 HL</b>
3. Sorozatazonosító:	<b>Oleo-Mac BCi 35 HL: 638 XXX 0001 ÷ 638 XXX 9999 / Efco DSi 35 HL: 638 XXX 0001 ÷ 638 XXX 9999</b>
megfelel az irányelv / jogszabály és a későbbi módosítások vagy kiegészítések előírásainak:	<b>2006/42/EK - 2014/30/EU - 2000/14/EK - 2011/65/EK - 2014/35/EU</b>
megfelel a következő összehangolt normák rendelkezéseinek:	<b>EN 62841-1:2015+A11:2022 - EN 62841-4-2:2019+A1/A11:2022 - EN 62233:2008 - EN 55014 - 1:2017 - EN 55014 - 2:2015</b>
A megfelelésértékelése céljából alkalmazott eljárások:	<b>V. Függelék – 2000/14/EK</b>
Mért hangteljesítményszint:	<b>94 dB(A)</b>
Garantált hangteljesítményszint:	<b>95 dB(A)</b>
Kelt:	<b>Bagnolo in piano (RE) Olaszország – via Fermi, 4</b>
Dátum:	<b>2024.11.30.</b>
Itt letétbe helyezett Műszaki dokumentáció:	<b>Igazgatási székhely. - Műszaki Igazgatóság</b>

  
  
Luigi Bartoli - C.E.O

HU

## 16 GARANCIA TANÚSÍTVÁNY

A gépet a legmodernebb gyártási technológia szerint tervezték és állították össze. A Gyártó termékeire magán és hobby használat esetén a vásárlástól számított 24 hónapos garanciát vállal. Professzionális használat esetén a garanciális időszak 12 hónapra korlátozódik.

HU

### Általános garanciafeltételek

1. A garancia a vásárlás időpontjától érvényes. A gyártó cég értékesítési és szervizhálózatán keresztül ingyenesen kicseréli az anyag-, megmunkálási vagy gyártási hibás alkatrészeket. A garancia nem vonja meg a vevő polgári törvénykönyvben előírt, az értékesített áru hibájának vagy hiányosságának következményeivel kapcsolatos jogait.
2. A szakemberek a munka megszervezéséhez szükséges időt figyelembe véve a lehető leghamarabb elvégzik a szükséges beavatkozást.
3. **A garanciális javítás igényléséhez az erre felhatalmazott személyhez el kell juttatni az alábbi garanciajegyet, minden adatot kitöltve, a viszonteladó által lepecsételve, valamint mellékelni kell a vásárlást igazoló számlát vagy adóhatóság által előírt blokkot, amely a vásárlás időpontját igazolja.**
4. A garancia érvényét veszti az alábbi esetekben:
  - A karbantartás nyilvánvaló hiánya,
  - A termék nem megfelelő és helytelen használata,
  - Nem megfelelő kenőanyag vagy üzemanyag használata,
  - Nem eredeti alkatrész vagy tartozék használata,
  - Arra fel nem hatalmazott személy valamilyen beavatkozást végzett a gépen.
5. A Gyártó cég kizárja a garanciából a fogyóanyagokat és a normál működési kopásnak kitett alkatrészeket.
6. A garancia kizárja a termék frissítését és feljavítását.
7. A garanciális idő alatt szükséges beállítás és karbantartás nem tartozik a garancia körébe.
8. A szállítás közben esetlegesen bekövetkező kárt haladéktalanul jelezni kell a fuvarozónak garanciális jogvesztés terhe mellett.
9. A gépeinkre szerelt más márkájú motorokra (Briggs & Stratton, Tecumseh, Kawasaki, Honda stb.) a motor gyártójának garanciája érvényes.
10. A garancia nem fedezi az esetleges közvetlen vagy közvetett személyi vagy anyagi károkat, melyek oka a gép meghibásodása vagy a gép hosszú ideig tartó használaton kívül helyezése.

TÍPUS

\_\_\_\_\_

**SOROZATSZÁM**

\_\_\_\_\_

VÁSÁRLÓ NEVE

\_\_\_\_\_

\_\_\_\_\_

\_\_\_\_\_



Ne küldje el! Csak az esetleges műszaki garancia igénye esetén kell mellékelni.

DÁTUM

\_\_\_\_\_

MÁRKAKERESKEDŐ



## 17 A PROBLÉMÁK MEGOLDÁSA



### FIGYELEM

- **Mindig állítsa le a gépet és távolítsa el az akkumulátort az alábbi táblázatban ajánlott minden korrekációs próba végrehajtása előtt, azokat az eseteket kivéve, amelyek kifejezetten igénylik a gép működését.**
- **Ha ellenőrizte az összes lehetséges okot, és a probléma nem oldódott meg, vegye fel a kapcsolatot a hivatalos Vevőszolgálattal. Ha a táblázatban nem szereplő probléma merül fel, vegye fel a kapcsolatot a Vevőszolgálattal.**

HU

PROBLÉMA	LEHETSÉGES OKOK	MEGOLDÁS
A kapcsoló működtetésére nem indul el a gép	Hiányzó, vagy nem megfelelően behelyezett akkumulátor	Bizonyosodjon meg arról, hogy az akkumulátor megfelelően legyen elhelyezve
	Lemerült akkumulátor	Ellenőrizze a töltés állapotát, és töltsse fel az akkumulátort
A gép leáll munkavégzés közben	Hiányzó, vagy nem megfelelően behelyezett akkumulátor	Bizonyosodjon meg arról, hogy az akkumulátor megfelelően legyen elhelyezve
	Lemerült akkumulátor	Ellenőrizze a töltés állapotát, és töltsse fel az akkumulátort
Csökcent akkumulátor hatékonyság	Nehéz használati körülmények nagyobb áramfelvétellel	Optimalizálja a körülményeket
Az akkumulátortöltő nem végzi el az akkumulátor feltöltését (zöld LED világít)	Szennyezett érintkezők	Tisztítsa meg az érintkezőket
Az akkumulátortöltő nem végzi el az akkumulátor feltöltését (egyik LED sem világít)	Hiányzik a feszültség az akkumulátortöltőnél	Ellenőrizze, hogy a csatlakozó be legyen illesztve, és hogy legyen feszültség az aljzatban
	Hibás akkumulátortöltő	Cserélje ki egy eredeti alkatrészsel
A gép indul és működik, de a penge nem mozog.	A penge helytelen felszerelése.	Vegye fel a kapcsolatot egy hivatalos Vevőszolgálattal.
	Sérült penge.	Vegye fel a kapcsolatot egy hivatalos Vevőszolgálattal.



### FIGYELEM

**Soha ne érintse meg a kést, amikor a motor működik.**

**Emak S.p.A.**  
42011 Bagnolo in Piano (RE) Italy  
**[www.myemak.com](http://www.myemak.com)**  
**[www.youtube.it/EmakGroup](https://www.youtube.it/EmakGroup)**