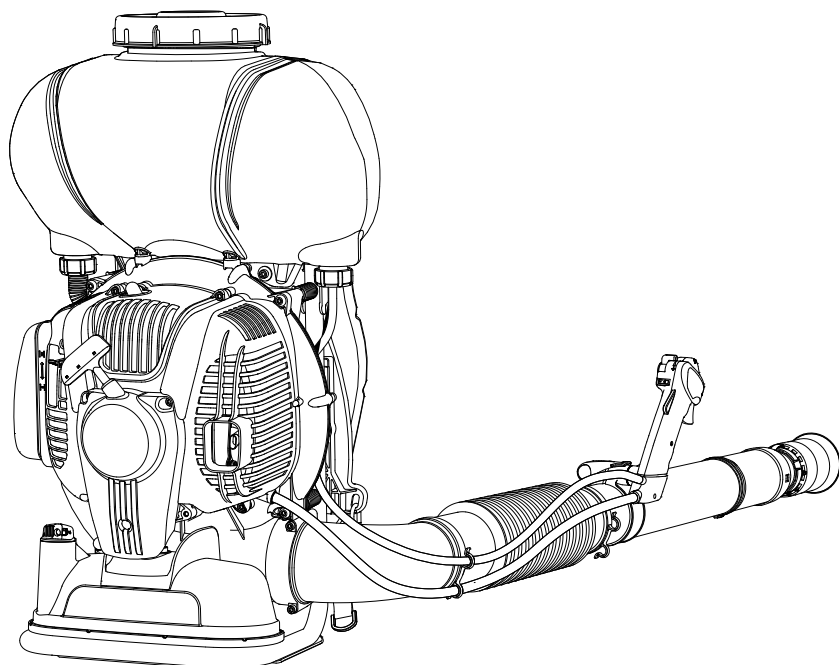
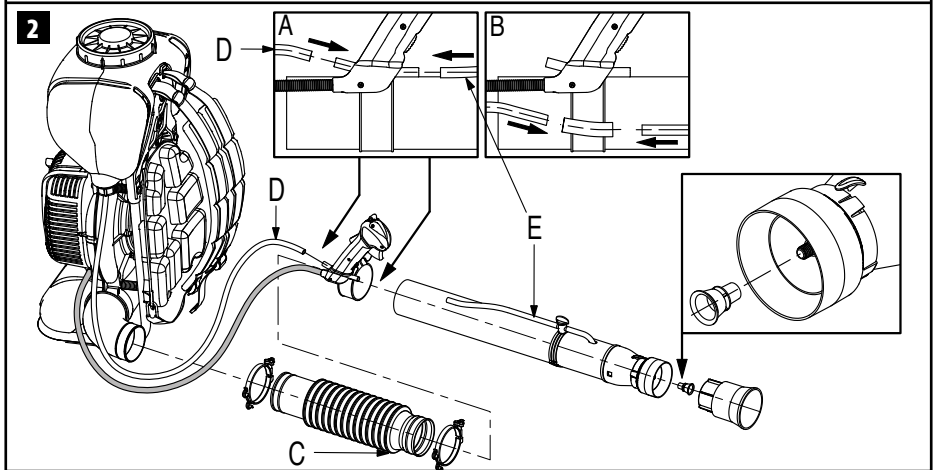
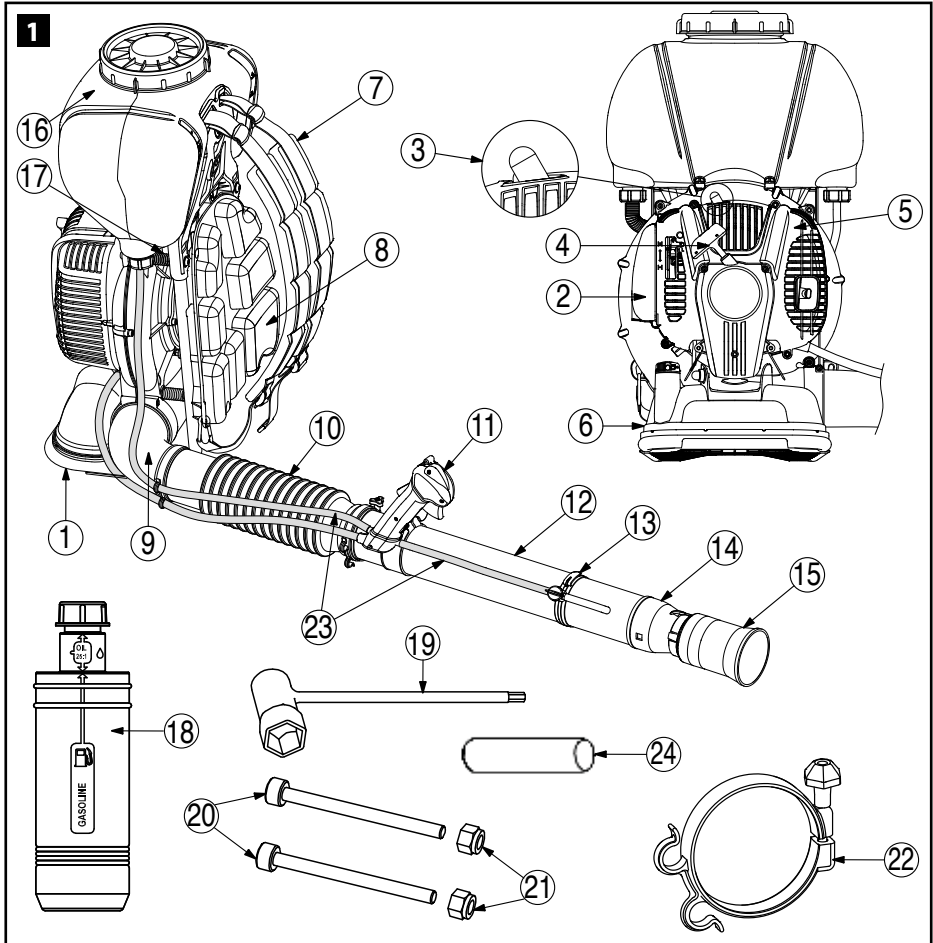
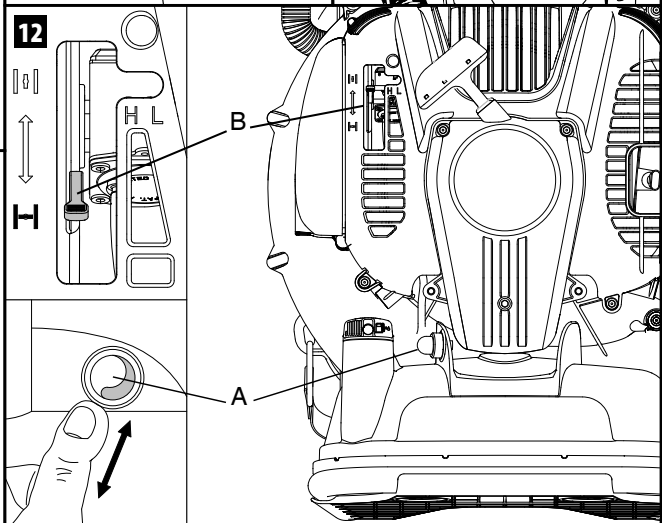
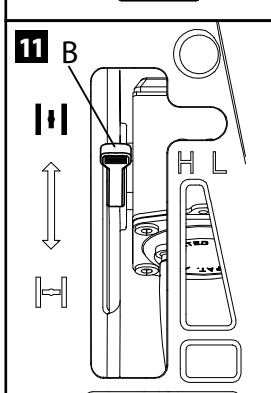
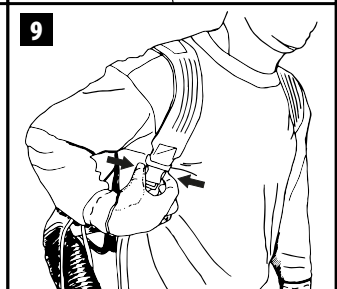
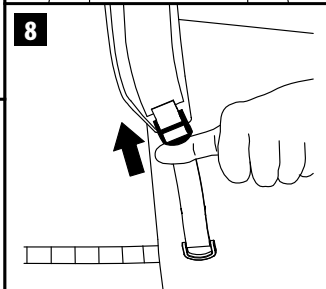
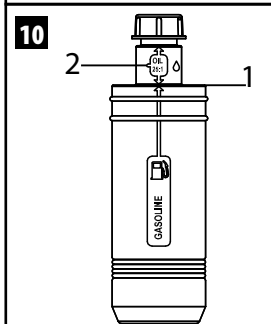
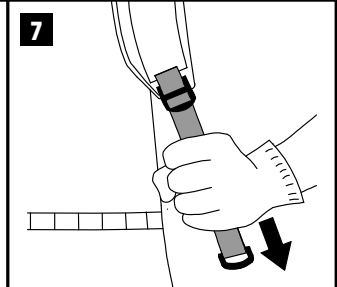
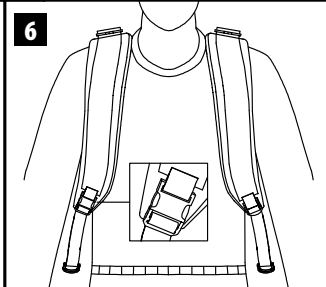
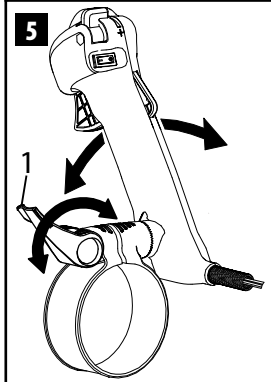
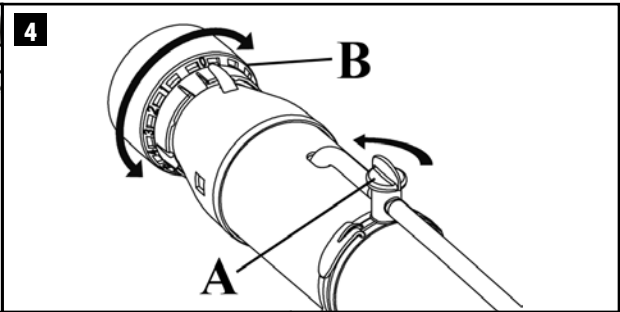
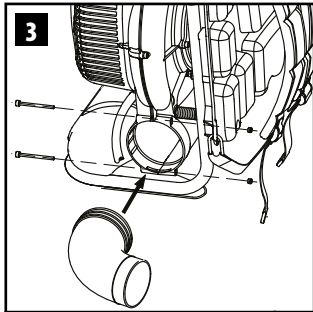


Oleo-Mac MB 900 (77.0 cm³) - **efco** AT 9000 (77.0 cm³)

FIN KÄYTTÖ- JA HUOLTO-OHJE







13A

14

16

RCJ6Y

0.5 mm

13B

15

17A

18A

18B

17B

19

Emak S.p.A. - Via E. Fermi, 4
42011 Biadene in Piano (RE) Italy

Made in Italy

e1*97/68SH3-A*2002/88*0198*00 (1)

16 MISTBLOWER

5434660007 2017

14 **17**

15

12	1	13	8	9	10	11	
2	3	4	5	6	7		

ALKUPERÄISEN KÄYTTÖOHJEEN KÄÄNNÖS

Arvoisa asiakas

Kiitos, että olet valinnut Emak-tuotteen.

Jälleenmyyjien ja valtuutettujen huoltoliikkeiden verkostomme on käytettävissäsi kaikissa tuotetta koskeissa tarpeissasi.

JOHDANTO

Laitteen asianmukaisen käytön varmistamiseksi ja onnettomuuksien välttämiseksi työtä ei saa koskaan aloittaa lukematta ensin huolellisesti tätä käyttöohjetta. Käyttöoppaassa on esitetty eri osien toimintakuvaukset sekä ohjeet tarvittavien tarkastusten ja huoltotoiden tekemiseen.

HUOM. Tämän oppaan teksti ja kuvat ovat viitteellisiä. Valmistaja pitää oikeuden tehdä mahdollisia muutoksia sitoutumatta päivittämään tätä käyttöohjetta jokaisen muutoksen kohdalla.

Käyttö- ja huolto-ohjeiden lisäksi opas sisältää tietoja, jotka edellyttävät erityistä huomiota. Tällaiset tiedot on merkitty seuraavassa kuvatuilla symboleilla:

HUOMIO: Varoittaa onnettomuuksien ja henkilövahinkojen vaarasta, jotka voivat olla jopa kuolemaan johtavia, tai vakavista omaisuusvahingoista.

VAROITUS: Varoittaa laitteelle tai sen komponenteille aiheutuvien vahinkojen vaarasta.

HUOMIO

KUULOVAMMOJEN VAARA

TÄMÄ LAITE VOI ALTISTAA KÄYTTÄJÄN NORMAALEISSA PÄIVITTÄISSÄ KÄYTTÖOLOSUHTEISSA MELUTASOLLE, JOKA ON **85 dB (A)** TAI KORKEAMPI.

SISÄLLYSLUETTELO

- | | |
|---|-----------|
| 1. TURVALLISUUSMÄÄRÄYKSET (sisältää laitteen turvallisen käytön edellyttämät määräykset) | 7 |
| 2. SYMBOLEIDEN JA VAROITUSTEN KUVAUS (laitteen tunnistaminen ja symbolien merkitys) | 9 |
| 3. TÄRKEIMMÄT OSAT (laitteen tärkeimpien komponenttien sijainti) | 9 |
| 4. KOKOONPANO (pakkauksen purkaminen ja irrallisten osien asentaminen) | 9 |
| 5. KÄYNNISTYS | 10 |
| 6. MOOTTORIN SAMMUTTAMINEN | 13 |
| 7. LAITTEEN KÄYTTÖ | 13 |

8. HUOLTO (sisältää kaikki laitteen 15 tehokkaan toimintakunnon edellyttämät huolto-ohjeet)

9. KULJETUS **18**

10. VARASTOINTI **18**

11. YMPÄRISTÖNSUOJELU (ohjeita laitteen ympäristöystävälliseen käyttöön) **18**


12. TEKNISET TIEDOT (laitteen tärkeimmät ominaisuudet) **19**


13. VAATIMUSTENMUKAISUUSVAKUUTUS **20**

14. TAKUU (takuehdot) **21**

15. VIANMÄÄRITYSOHJEET (ohjeita mahdollisten käyttöön liittyvien ongelmien nopeaan ratkaisemiseen) **22**

1. TURVALLISUUSMÄÄRÄYKSET

 **HUOMIO** – Oikein käytettynä sumuruisku on nopea, kätevä ja tehokas työväline, mutta virheellisessä ja varomattomassa käytössä se voi olla vaarallinen. Noudata aina alla olevia turvallisuusohjeita, jotta työnteko sujuu mukavasti ja turvallisesti.

 **HUOMIO** – Laitteen käynnistysjärjestelmä kehittää sähkömagneettisen kentän, joka on voimakkuudeltaan hyvin heikko. Tämä kenttä voi aiheuttaa häiriöitä joihinkin sydämentahdistimiin. Vakavien vahinkojen ja hengenvaaran välttämiseksi henkilöiden, joilla on sydämentahdistin, tulee olla yhteydessä lääkäriinsä sekä sydämentahdistimen valmistajaan ennen tämän laitteen käyttöä.


 **HUOMIO** – Kansalliset määräykset voivat rajoittaa laitteen käyttöä.

- Älä käytä sumuruiskua, ennen kuin olet opetellut käyttämään sitä oikein. Harjoittele ensin laitteen käyttöä työalueella käyttäessäsi sitä ensimmäistä kertaa.
- Sumuruiskua saavat käyttää vain aikuiset, jotka ovat hyvässä fyysisessä kunnossa ja tuntevat laitteen käyttöohjeet.
- Älä käytä sumuruiskua, kun olet fyysisesti väsynyt tai alkoholin tai lääkkeiden vaikutuksen alainen.
- Älä käytä huiveja, rannekeita tai muita asusteita, jotka voivat tarttua siipipyörään. Käytä sopivia henkilönsuojavarusteita, erityisesti suojakäsineitä, suojalaseja ja kuulosuojaimia.

5. Älä anna muiden henkilöiden tai eläinten tulla sumuruiskun toiminta-alueelle käynnistyksen ja käytön aikana.
6. Työskentele aina vakaassa ja turvallisessa asennossa.
7. Älä vie käsiäsi siipipyörän lähelle äläkä tee huoltotöitä moottorin käydessä.
8. Tarkasta sumuruisku päivittäin varmistaaksesi, että kaikki sen turvalaitteet ja muut osat toimivat moitteettomasti.
9. Älä käytä vahingoittunutta, huonosti korjattua tai koottua tai omatoimisesti muuteltua sumuruiskua. Älä irrota, vahingoita tai poista käytöstä mitään turvalaitetta.
10. Käytä sumuruiskua vain hyvin ilmastoiduissa paikoissa. Älä käytä laitetta räjähdysalttiissa ilmakehässä, suljetuissa tiloissa tai tulenarkojen aineiden läheisyydessä.
11. Sumuruiskun voimanottoon ei saa kiinnittää muuta kuin valmistajan toimittamaa siipipyörää.
12. Käytöstä poistettu sumuruisku on toimitettava jälleenmyyjälle tai jätehuoltokeskukseen.
13. Älä luovuta tai lainaa sumuruiskua muille kuin asiantunneille henkilöille, jotka tietävät, miten laite toimii, ja osaavat käyttää sitä oikein. Luovuta sumuruiskun mukana myös käyttöohje, joka on luettava ennen laitteen käyttöä.
14. Säilytä tämä käyttöohje huolellisesti ja lue se aina ennen laitteen käytön aloittamista.
15. Huolehdi siitä, että kaikki varoitus- ja turvamerkinnät ovat aina hyvässä kunnossa. Jos merkinnät vahingoittuvat tai muuttuvat lukukelvottomiksi, ne on vaihdettava välittömästi uusiin (kuva 19).
16. Laitetta ei saa koskaan käynnistää ilman siipipyörää. Tämä voisi aiheuttaa huomattavia vaurioita moottorin osiin, eikä takuu vastaa tällaisista vahingoista.
17. Älä käytä sumuruiskua sähkölaitteiden ja sähkölinjojen läheisyydessä.
18. Älä väännä tai pyöritä väkisin siipipyörän siipiä. Älä käytä laitetta, jos siipipyörä on vaurioitunut.
19. Älä ruiskuta sumuruiskulla tulenarkoja ja/tai syövyttäviä aineita.
20. Älä asenna siipipyörää muihin moottoreihin tai voimansiirtoihin.

21. Älä tuki tai sulje siipipyörän ilmanottoaukkoa.
22. Älä käytä laitetta muihin kuin käyttöohjeessa mainittuihin käyttötarkoituksiin (katso sivu 13).
23. Älä poistu laitteen luota moottorin käydessä.
24. Muista, että omistaja tai käyttäjä on vastuussa ulkopuolisille tai omaisuudelle aiheutuvista onnettomuuksista tai vaaroista.

SUOJAVAATETUS

 **Käytä aina henkilönsuojavarusteita sekä sumuruiskun käytön aikana että kasviensuojeluaineiden käsittelyvaiheiden (kuljetus, varastointi, sekoittaminen, välineiden huolto jne.) yhteydessä.** Henkilönsuojavarusteita on ehdottomasti käytettävä, jotta käyttäjä ei altistu kasviensuojeluaineille. Kysy neuvoa jälleenmyyjältä riittävän suojavaatetuksen valinnassa.

Suoja-vaatteiden on oltava sopivat ja mukavat käyttää. Käytä vartalonmyötäistä suoja-pukua. **Kokohaalari on paras vaihtoehto.** Älä pidä vaatteita, huiveja, solmioita tai kaulaketjuja, jotka voisivat tarttua oksiin ja risuihin. Sido pitkät hiukset kiinni ja suojaa päähineellä (esimerkiksi huivilla, lippalakilla, kypärällä jne.)

Käytä suojsaappaista, joissa on luistamattomat pohjat ja teräskärjet.

 **Käytä suojalaseja tai kasvosuojusta. Käytä hyväksyttyä hengityssuojainta ruiskuttaessasi nesteitä tai jauheita.**

Käytä kuulosuojaimia tai korvatulppia. Kuulosuojaimia käytettäessä vaaditaan enemmän tarkkaavaisuutta, sillä tällöin esimerkiksi varoitusäännet (huudot, hälytykset jne.) eivät kuulu.

Käytä käsineitä, jotka imevät mahdollisimman hyvin värähtelyjä ja suojaavat kemikaalikosketukselta.

2. SYMBOLEIDEN JA VAROITUSTEN KUVAUS (kuva 19)

1. Seos- ja nestesäiliön sisältämien myrkyllisten aineiden käytön aiheuttama vaara


2. Lue käyttö- ja huolto-ohje
3. Suojavaatetuksen käyttö on pakollista
4. Kuulosuojaimien käyttö on pakollista
5. Hengityslaitteen käyttö on pakollista
6. Turvakenkien käyttö on pakollista
7. Suojakäsineiden käyttö on pakollista
8. Älä heitä nestejämiä ympäristöön
9. Ei juotavaksi
10. Älä poista suojalaitetta puhaltimen pyöriessä
11. Materiaalia sinkoaa laitteesta, pysyttele turvallisella etäisyydellä
12. Tämä symboli tarkoittaa Huomio ja Varoitus..
13. Myrkyllinen aine
14. Sarjanumero
15. CE-merkintä
16. Laitteen tyyppi: **SUMURUISKU**
17. Valmistusvuosi

3. TÄRKEIMMÄT OSAT (kuva 1)

1. Runko
2. Ilmansuodatin
3. Sytytystulppa
4. Käynnistyskahva
5. Moottorin suojus
6. Polttoainesäiliö
7. Valjaat
8. Ilmatyyny
9. Putkikäyrä
10. Letku
11. Ohjauskahva
12. Ruiskutusputki
13. Nesteventtiili
14. Diffusori-putki
15. Suutin
16. Nestesäiliö
17. Värähtelynvaimennin
18. Seoksen valmistelupullo
19. Yhdistelmäavain
20. Ruuvit M5x65 (2 kpl)
21. Mutterit M6 (2 kpl)
22. Letkukiristin Ø 90 mm (2 kpl)
23. Nesteletku
24. Liitin

4. ASENNUS

Putkien/kahvan kokoaminen

 **HUOMIO** - Letkujen ja suuttimien asennuksen yhteydessä moottorin on oltava sammutettu ja kytkimen on oltava STOP-asennossa.

Sumuruiskun kokoonpano-ohjeet:

Laitteen osat

1. Seuraa kuvaa 3.
 1. Työnnä putkikäyrä puhaltimen aukkoon.
 2. Kiinnitä putkikäyrä mukana toimitettujen kahden ruuvien ja kahden mutterin avulla käyttäen hylsyavaimen yhdistettyä kuusioavainta (toimitetaan laitteen mukana).
 3. Työnnä letkukiristimet letkun (10, kuva 1) päihin kuvan 2 mukaisesti (10, kuva 1), mutta älä kiristä niitä.
 4. Työnnä letku putkikäyrän (9, kuva 1) ja ruiskutusputken (12, kuva 1) päälle huomioiden, että kartio (A, kuva 2) tulee ruiskutusputkea kohti. Kiristä nyt letkukiristimien ruuvit mukana toimitetulla avaimella.
 5. Nosta kahvan kiristysvipu (1, kuva 5) ylös.
 6. Työnnä kahva (11, kuva 1) ruiskutusputken (12) päälle.
 7. Kun kahva on sopivassa paikassa, lukitse se paikalleen laskemalla lukitusvipu (1, kuva 5) alas.
 8. Työnnä kaksi läpinäkyvää muoviletkua (18, kuva 1) D ja E kahvan (11, kuva 1) päälle kuvan 2 kohdan A mukaisesti.
 9. Jos nesteitä ei haluta syöttää kahvan läpi, liitä nesteletkut kuvan B (kuva 2) mukaisesti käyttäen läpinäkyvää muoviliitintä (avainpussissa) (24, kuva 1).
 10. Jos haluat leveämmän suihkun, kiinnitä suutin (15, kuva 1) diffusori-putken (14).

Kahvan säätäminen

Kahvan oikea asento on erittäin tärkeää, jotta työskentely sujuu mukavasti. Kahvan asennon säätäminen:

1. Nosta kiristysvipu (1, kuva 5) ylös.
2. Etsi mukava työskentelyasento liu'uttamalla kahvaa ja muuttamalla kallistusta.
3. Kun kahva on sopivassa paikassa, lukitse se paikalleen laskemalla lukitusvipu alas..

Valjaiden ja pikalukituksen säätäminen

 **HUOMIO** - Valjaiden säätö on tehtävä moottori sammutettuna.

Ennen sumuruiskun käyttöä on hyvin tärkeää löytää hyvä painon jakautuminen hartioille säätämällä olkahihnojen pituutta siten, että laite on tiiviisti selkää ja hartioita vasten.

Muista, että tasapaino on hyvin tärkeää työskennellessä epätasaisessa maastossa. Kiristä olkahihnat kuvan 7 mukaisesti.

Olkahihnoja löysätään nostamalla salpa ylös kuvan 8 mukaisesti.

Vaaratilanteessa laite irrotetaan hartioilta seuraavalla tavalla:

1. Paina toisella kädellä oikean puolen olkahihnassa olevan pikalukituksen painikkeita (ks. pikkukuva kuvassa 6) kuvan 9 mukaisesti.
2. Seuraa yläruumiilla laitteen tekemää liikettä kallistuen vähän vasemmalle: sumuruiskun putoaa hartioilta.

5. KÄYNNISTYS



POLTTOAINE

⚠ HUOMIO – Bensiini on erittäin tulenarka polttoaine. Noudata erityistä varovaisuutta käsitellessäsi bensiiniä tai polttoaineseosta. Älä tupakoi tai tee avotulta polttoaineen tai laitteen lähellä.

- **Käsittele polttoainetta varovasti välttääksesi tulipalon ja palovammojen vaaran. Polttoaine on erittäin tulenarkaa.**
- Ravistele polttoaineseosta ja laita se polttoaineelle hyväksytyyn säiliöön.
- Valmista polttoaineseos ulkona kaukana kipinöistä ja avotulesta.
- Aseta laita maahan esteettömään paikkaan, sammuta moottori ja anna sen jäähtyä ennen kuin lisää polttoainetta.
- Avaa polttoainesäiliön korkki varovasti, jotta paine vapautuu hitaasti eikä polttoainetta roisku ulos säiliöstä.
- Kierä polttoainesäiliön korkki kunnolla kiinni täytön jälkeen. Tärinä voi aiheuttaa korkin löystymisen ja polttoaineen vuotamisen.
- Pyyhi polttoaineroiskeet pois. Siirrä laite kolmen metrin päähän polttoaineen täyttöpaikasta ennen kuin käynnistät moottorin.
- Älä missään olosuhteissa yritä polttaa yliroiskunutta polttoainetta.
- Älä tupakoi polttoaineen käsittelyn tai laitteen

käytön aikana.

- Säilytä polttoaine puhtaassa, kuivassa ja hyvin ilmastoidussa tilassa.
- Älä säilytä polttoainetta paikassa, jossa on kuivia lehtiä, olkia, paperia jne.
- Säilytä laite ja polttoaine paikassa, jossa polttoainehöyryt eivät pääse kosketukseen kipinöiden tai avotulen, lämmityslaitteiden vedenlämmittimien, sähkömoottoreiden tai kytkimien, uunien jne. kanssa.
- Älä avaa säiliön korkkia moottorin käydessä.
- Älä käytä polttoainetta puhdistukseen.
- Varo roiskuttamasta polttoainetta vaatteillesi.

BENSIINI	ÖLJY		A
	2% - 50:1		
ℓ	ℓ	(cm ³)	
1	0,02	(20)	
5	0,10	(100)	
10	0,20	(200)	
15	0,30	(300)	
20	0,40	(400)	
25	0,50	(500)	

Laitteessa on 2-tahtimoottori, jossa käytetään bensiiniin ja 2-tahtimoottoreille tarkoitetun öljyn seosta. Sekoita lyijytön bensiini ja 2-tahtimoottoriöljy bensiinille hyväksytyssä säiliössä.

SUOSITELTU POLTTOAINE TÄMÄ MOOTTORI ON SERTIFIOITU TOIMIMAAN AJONEUVOKÄYTTÖÖN TARKOITETULLA 89-OKTAANISELLA [R + M] / 2) TAI OKTAANILUVULTAAN SUUREMMALLA LYIJYTTÖMÄLLÄ BENSIINILLÄ.

Sekoita 2-tahtimoottoriöljy ja bensiini pakkauksen ohjeiden mukaan.

Suosittellemme käyttämään 2-tahtimoottoriöljyä Efco - Oleo-Mac, seossuhde 2 % (1:50), joka on tarkoitettu erityisesti ilmajäähdytteisille 2-tahtimoottoreille.

Taulukossa (kuva A) esitetyt öljyn ja polttoaineen seossuhteet ovat soveltuvia käytettäessä moottoriöljyä **PROSINT 2** ja **EUROSINT 2** tai vastaavaa korkealaatuista moottoriöljyä (**JASO FD** tai **ISO L-EGD**).

⚠ VAROITUS – ÄLÄ KÄYTÄ AJONEUVOILLE TARKOITETTUA ÖLJYÄ TAI PERÄMOOTTOREIDEN 2-TAHTIÖLJYÄ.

⚠ VAROITUS:

- Osta polttoainetta vain kulutukseen tarvittava määrä. Älä osta enempää polttoainetta kuin

tarvitset 1–2 kuukauden aikana.

- Säilytä bensiini tiiviisti suljetussa säiliössä viileässä ja kuivassa tilassa.

VAROITUS – Älä käytä polttoaineseoksen valmistukseen koskaan polttoainetta, jonka etanolipitoisuus on yli 10 %. Seokseen voi käyttää bensiinin ja etanolin seosta, jonka etanolipitoisuus on enintään 10 % tai E10-polttoainetta.

HUOMAA – Valmista vain käyttöön tarvittava polttoaineseos. Älä säilytä seosta astiassa pitkiä aikoja. Stabilointiaineen käyttö on suositeltavaa polttoaineessa **Emak ADDITIX 2000**, koodi 001000972, jolloin seoksen säilyvyys on 12 kuukautta.

Alkylaattibensiini

VAROITUS – Alkylaattibensiinin tiheys ei ole sama kuin normaalin bensiinin. Tästä syystä normaalibensiinillä säädetty moottorit saattavat vaatia H-ruuvien erilaisen säädön. Tämä toimenpide on tehtävä valtuutetussa huoltoliikkeessä.

POLTTOAINEEN LISÄÄMINEN

Ravistele polttoaineseoksen säiliötä ennen polttoaineen lisäämistä.

Mukana toimitetun pullon käyttö (kuva 10)

Toimenpiteen helpottamiseksi jokaisen laitteen mukana toimitetaan pullo, jossa seoksen voi valmistaa seossuhteella 50:1 (2 %).

Yksi litra polttoaineseosta valmistetaan seuraavasti kuvan 10 viitenumeroita noudattaen:

1. Kaada bensiiniä pulloon tasolle 1 saakka.
2. Kun seossuhteeksi halutaan 50:1 (2 %), lisää öljyä tasolle 2 saakka.
3. Sulje pullon korkki.
4. Ravistele vähintään 30 sekuntia.

Seos on valmis täytettäväksi laitteen säiliöön. Jos valmistat seoksen kanisteriin, varmista, että kanisteri on puhdas ja ravistele seosta vähintään minuutin ajan, jotta öljy sekoittuu hyvin bensiiniin. Prosenttiosuudet on mainittu seuraavissa taulukoissa.

VAROITUS – **HUOMIO:** Noudata polttoaineen käsittelyä koskevia turvallisuusohjeita. Sammuta moottori aina ennen kuin lisäät polttoainetta. Älä koskaan lisää polttoainetta moottorin käydessä tai kun moottori on vielä kuuma. Siirry vähintään kolmen metrin etäisyydelle polttoaineen täyttöpaiosta ennen moottorin käynnistämistä. **ÄLÄ TUPAKOI!**

1. Puhdista polttoainesäiliön korkkia ympäröivät pinnat, jotta säiliöön ei pääse likaa.
2. Avaa polttoainesäiliön korkki hitaasti.
3. Kaada polttoaineseos säiliöön varovasti. Vältä roiskumista.
4. Puhdista tiiviste ja tarkasta sen kunto ennen kuin kiinnität säiliön korkin.
5. Kiinnitä polttoainesäiliön korkki välittömästi ja kiristä käsin. Pyyhi pois mahdolliset polttoaineroiskeet.

VAROITUS – **HUOMIO:** Tarkista mahdolliset polttoainevuodot ja poista ne ennen laitteen käyttöä. Ota tarvittaessa yhteys valtuutettuun huoltoliikkeeseen.

LAITTEEN KÄYNNISTÄMINEN

Kahvan ohjausvivut (kuva 13A)

- Moottoria kiihdytetään painamalla samanaikaisesti vipua (1) ja turvavipua (3).
- Moottoria käynnistettäessä kytkimen (2) on oltava asennossa 1.
- Jos haluat käyttää moottoria asetetulla kiinteällä pyörimisnopeudella, paina turvavipua (3) ja siirrä vipua (4) kohti +-merkkiä, kunnes pyörimisnopeus on haluttu. Kiinteä vipu kytketään pois päältä siirtämällä se miinusmerkin (-) kohdalle.
- Moottori sammutetaan siirtämällä kytkin (2) asentoon 0.

Kuvan 13B mukaisesti:

Painike (5) lukitsee ja vapauttaa kahvassa olevan venttiilin automaattisen avautumisen.

- Kun painike on alhaalla, venttiili avautuu automaattisesti kiihdytettäessä moottoria. Kun moottori käy minimikierroksilla, venttiili on kiinni.
- Kun painike on ylhäällä, venttiili on koko ajan auki kaasuttimen asennosta riippumatta. Painike (5) siirretään ylös painamalla samanaikaisesti kaasuttimen vipua (1, kuva 13A).

Käynnistys

Ennen käynnistystä:

- Aseta laite maahan tasaiseen paikkaan..
- Tarkista, että kytkin (2, kuva 13A) ei ole asennossa 0 (pois päältä).
- Varmista, että laitteen lähellä ja/tai ilmanpoistoputken edessä ei ole ketään.

Käynnistys moottorin ollessa kylmä (tai sammutettu yli puoli tuntia sitten)

- Paina rikastimen painike (A, kuva 12) hitaasti pohjaan 10 kertaa.
- Paina käynnistysvipua (B, kuva 12) alaspäin naksahdukseen saakka.

- Tarkista, että kytkin (2, kuva 13A) on asennossa 1 (päällä).
- Laita vasen käsi moottorin suojuksen päälle ja vasen jalka runkoa vasten, jotta laite ei liiku.
- Vedä hitaasti kahvasta (4, kuva 1) oikealla kädellä, kunnes tunnet kevyttä vastusta. Säilytä ote käynnistysköydestä ja vetäise sitä lyhyellä ja voimakkaalla liikkeellä, sillä liian heikko veto voisi aiheuttaa tulpan kastumisen.
- Kun kuulet moottorin ensimmäisen käynnistymisäänen, nosta käynnistysvipu (B, kuva 12) vaaka-asentoon, kunnes tunnet nykäyksen (kuva 11).
- Käynnistä moottori vetämällä käynnistysköydestä vielä kerran. Pidä moottori tyhjäkäynnillä vähintään minuutin ajan ennen kuin kiihdytät maksimikierroksille.

Käynnistys moottori lämpimänä

- Paina rikastimen painike (A, kuva 12) hitaasti pohjaan 10 kertaa.
- Nosta käynnistysvipua (B, kuva 12) ylöspäin naksahdukseen saakka.
- Tarkista, että kytkin (2, kuva 13A) on asennossa 1 (päällä).
- Laita vasen käsi moottorin suojuksen päälle ja vasen jalka runkoa vasten, jotta laite ei liiku.
- Vedä hitaasti kahvasta (4, kuva 1) oikealla kädellä, kunnes tunnet kevyttä vastusta. Säilytä ote käynnistysköydestä ja vetäise sitä lyhyellä ja voimakkaalla liikkeellä, sillä liian heikko veto voisi aiheuttaa tulpan kastumisen.
- Kun moottori on käynnistynyt, pidä se tyhjäkäynnillä vähintään minuutin ajan ennen kuin kiihdytät maksimikierroksille.

Kun moottori on saanut liikaa polttoainetta

- Irrota sytytystulppa (3, kuva 1) mukana toimitetulla avaimella ja puhdista ja kuivaa se.
 - Tarkista, että käynnistysvipu B on vaaka-asennossa kuvan 11 mukaisesti.
 - Vedä käynnistyskahvasta (4, kuva 1) vähintään 20 kertaa.
 - Asenna sytytystulppa ja kiihdytä moottori maksimikierroksille kiinteällä kaasuvivulla (4, kuva 13).
 - Käynnistä moottori.
- Jos moottori ei käynnisty, toimi seuraavasti:
- Irrota sytytystulppa mukana toimitetulla avaimella ja puhdista ja kuivaa se.
 - Käännä moottori ylösalaisin siten, että sytytystulpan aukko on alaspäin.
 - Vedä käynnistyskahvasta (4, kuva 1) vähintään 20 kertaa ja seuraa, valuuko sytytystulpan aukosta polttoaineseosta. Kuivaa sytytystulpan

paikkaa ympäröivät pinnat.

- Asenna sytytystulppa takaisin paikalleen ja tee toimenpide uudelleen kaasuvipu (1, kuva 13) maksimiasennossa ja käynnistysvipu (B) vaaka-asennossa kuvan 11 mukaisesti.

VAROITUS:

- **Älä kiedo käynnistysköyttä koskaan käden ympärille.**
- **Älä vedä käynnistysköyttä ulos sen koko pituudelta. Köysi voi vaurioitua.**
- **Älä irrota otettasi käynnistysköydestä äkillisesti. Pidä kiinni käynnistyskahvasta (4, kuva 1) ja anna köyden kelautua takaisin hitaasti.**

MOOTTORIN TOTUTUSAJA

Moottori saavuttaa maksimitehon 5–8 työtunnin jälkeen.

Totutusajon aikana moottoria ei saa käyttää tyhjäkäynnillä maksimikierronluvulla.

HUOMIO – Älä lisää kaasua totutusajon aikana halutun tehon saavuttamiseksi. Moottori voi vaurioitua.

HUOM. Uudesta moottorista voi tulla savua ensimmäisen käytön yhteydessä.

6. MOOTTORIN SAMMUTTAMINEN

Siirrä kiihdytysvipu minimiasentoon (1, kuva 13) ja annan moottorin jäähtyä muutaman sekunnin ajan.

Sammuta moottori painamalla virtakytkintä (2, kuva 13).

7. LAITTEEN KÄYTTÖ

KÄYTTÖOHJEET

Tämän sarjan sumuruiskut on tarkoitettu maatalouskäyttöön. Laitteen materiaalit kestävät normaaleja ruiskutukseen (tai rikkaruohojen torjuntaan) tarkoitettuja kemikaaleja, jotka ovat käytössä laitteen valmistusajankohtana.

Muu käyttö ei ole sallittu, eikä valmistaja vastaa mahdollisista voimakkaiden, viskoosisten tai tahmeiden kemikaalien aiheuttamista vahingoista.

LAITTEEN KÄYTTÖ ON EHDOTTOMASTI KIELLETTY ALLE 18-VUOTIALTA.

Tämä käyttöohje koskee valjaallisia aksiaalipuhaltimella varustettuja sumuruiskuja,

jotka on tarkoitettu kasviensuojeluaineiden käsittelyyn hedelmä- ja viinitarhoissa sekä metsänhoitotehtävissä.

Suunnittele työ huolellisesti. Älä aloita työtä, ennen kuin olet tarkistanut huolellisesti työalueen.

⚠ HUOMIO – Seuraa jatkuvasti työskentelyaluetta: älä suuntaa suihkua kohti ihmisiä tai eläimiä. Sammuta moottori välittömästi, jos joku lähestyy.

TYÖALUETTA KOSKEVIA VAROTOIMIA

- Älä työskentele sähkölinjojen tai rakennusten läheisyydessä.
- Työskentele ainoastaan silloin, kun näkyvyys ja valoisuus ovat riittävät.
- Älä liiku taaksepäin.
- Sammuta moottori ennen kuin laitat sumuruiskun maahan.
- Ole erityisen varovainen ja valppaana käyttäessäsi kuulosuojaimia, sillä ne voivat estää varoitusäänten kuulemisen (huudot, merkkiaänet, varoitukset jne.).
- Noudata erityistä varovaisuutta työskennellessäsi mäkisessä tai kuoppaisessa maastossa.

KIELLETTY KÄYTTÖ

Laitteen käyttö on ehdottomasti kielletty seuraavien tuotteiden kanssa:

- kaikenlaiset maalit
- kaikenlaiset liuotainaineet tai maalien ohennusaineet
- kaikenlaiset polttoaineet ja voiteluaineet
- kaikenlaiset nestekaasut (LPG) ja muut kaasut
- kaikenlaiset syttyvät nesteet
- sekä eläimille että ihmisille tarkoitetut nestemäiset elintarvikkeet
- rakeita tai kiintoaineita sisältävät nesteet
- toistensa kanssa yhteensopimattomien kemikaalien seokset
- mustat nestemäiset lannoitteet tai kokkareiset ja/tai erittäin paksut lietteet
- nesteet, joiden lämpötila on yli 40 °C
- kaikki tuotteet, joita ei ole nimenomaisesti tarkoitettu käytettäväksi laitteen kanssa.
- **Älä käytä laitetta tulen sammuttamiseen. Sumuruisku ei ole palonsammutuslaite.**

TOISET HUOMIOIVA KÄYTTÖ

- Noudata paikallisia käytäntöjä ja järjestysmääräyksiä sumuruiskun sopivien käyttöaikojen osalta. Älä käytä laitetta aikaisin aamulla tai myöhään illalla.
- Tarkista tuulen suunta ja voimakkuus. Älä

suuntaa suihkua ihmisiä, eläimiä, autoja tai taloja kohti.

- Älä puhalla roskia kohti avoimia ikkunoita tai ovia.
- Huomioi aina ohikulkevat ihmiset.
- Älä jätä sumuruiskua toimintaan ilman valvontaa.
- Käytä mahdollisimman alhaista moottorin nopeutta, joka vielä sallii työn tekemisen.

PÖLYÄMISEN VÄHENTÄMINEN

- Älä käytä sumuruiskua koskaan erityisen pölyävien materiaalien ruiskuttamiseen.
- Älä suuntaa suihkua koskaan seuraavanlaisia materiaaleja kohti:
 - sorakaset tai pölyiset sorakaset
 - rakennusjätteet
 - kipsipöly
 - sementti- ja betonipöly
 - puutarhan kuiva pintakerros
 - palavat materiaalit
 - silikaattijauheet
 - asbestia sisältävät materiaalit

KEMIKAALIEN KÄYTTÖ

Kaikki tuholaisten tai rikkaruohojen torjunta-aineet voivat olla haitallisia sekä ihmiselle että ympäristölle, jos niitä käytetään väärin ja huolimattomasti.

Tästä syystä laitteen käyttöä suositellaan vain asianmukaisesti koulutetuille henkilöille (käyttölupa) ja aina vasta pakkauksen käyttöohjeiden huolellisen lukemisen jälkeen.

⚠ HUOMIO: Jotkin kasviensuojeluaineet varsinkin korkeina pitoisuuksina voivat syövyttää koneen osia. Jos olet epävarma tai haluat lisätietoja tuotteiden ominaisuuksista, ota yhteyttä kasviensuojeluaineiden käytössä opastavaan tukihenkilöstöön.

KEMIKAALIEN KÄYTTÖÄ KOSKEVAT MÄÄRÄYKSET

Seuraavassa on joitakin neuvoja vahinkojen ja onnettomuuksien välttämiseksi:

- Varastoi tuotteet huolellisesti asianmukaisesti suojatuissa tiloissa. Estä ulkopuolisten ja lasten pääsy varastotilaan.
- Käsittele tuotteita varovasti käyttäen haponkestäviä kumikäsineitä, suojalaseja, kasvusoajainta tai suojakypärää, kosteutta hylkivästä materiaalista valmistettua (tai TYVEK) suojapukua, kumisaappaita ja vastaavia.
- Jos kemikaalia tai tuoteseosta joutuu silmiin tai sitä niellään, ota yhteys lääkäriin ja näytä

tuotteen etiketti.

- Pese kaikki sekä puhtaan että laimennetun kemikaaliseksi kanssa kosketukseen joutuneet vaatteet huolellisesti ennen kuin käytät niitä uudelleen.
- Älä tupakoi, syö tai juo seoksen valmistuksen tai levittämisen aikana, käsitellyillä alueilla tai niiden läheisyydessä.
- Noudata käsittelyssä turvaetäisyyksiä asutuskeskuksista, vesistöistä, teistä, urheilukeskuksista, puistoista tai luontopoluista.
- Pese torjunta-ainesäiliöt huolellisesti, huuhtelee ne moneen kertaan puhtaalla vedellä ja laita kuivat säiliöt sopiviin muovipusseihin. Käsittelyssä voi käyttää pesunesteitä.
- Tyhjät säiliöt on toimitettava kansallisen lainsäädännön ja alueellisten määräysten mukaisiin keräyskeskuksiin. Säiliöitä ei saa koskaan jättää luontoon eikä niitä saa käyttää mihinkään muuhun tarkoitukseen.
- Pese sumuruisku huolellisesti ruiskutuksen päätyttyä laimentaen jäämäaine vähintään 10-kertaisella vesimäärällä jäämään nähden ja levitä laimennettu seos lopuksi käsitellylle alueelle.
- Jos käytät voimakkaita kemikaaleja, tarkasta kalvot useammin: kuparihydroksidia käytettäessä laite on pestävä jokaisen käytön jälkeen.
- Käsiteltävän alueen läheisyydessä on oltava saatavilla puhdasta vettä.

VAROTOIMET TULIPALON VÄLTÄMISEKSI

Älä vie sumuruiskun lähelle avotulta tai lämmönlähteitä.

ILMASTO-OLOSUHTEET

Käsittely on suositeltavaa tehdä aikaisin aamupäivällä tai myöhään iltapäivällä eikä päivän kuumimpaan aikaan.

Älä tee käsittelyä sateella tai jos luvassa on sadetta.

Älä tee käsittelyä hyvin tuulisella säällä (yli 3–5 metriä sekunnissa).

NESTEMÄÄRÄN SÄÄDIN

Ruiskutusputkessa (12, kuva 1) on nesteventtiili (A, kuva 4), jolla nesteen syöttö voidaan avata ja sulkea.

Nesteen virtausta säädetään virtauksensäätimellä (B, kuva 4). Valitse jokin yhdeksästä asennosta kiertämällä diffuusori-putkea (B, kuva 4) myötä- ja vastapäivään.

Säätimen kutakin asentoa vastaava nesteen virtausmäärä on esitetty alla olevassa taulukossa.

Huomaa seuraavat asiat:

- Virtausmäärät on mitattu pelkällä vedellä moottorin käydessä maksimikierröksillä ja ruiskutusputki vaaka-asennossa. Virtausmäärät voivat vaihdella nesteillä, joilla on erilainen tiheys.
- Virtausmäärät ovat viitteellisiä. Tarkkaa annostelua vaativien tuotteiden yhteydessä on suositeltavaa käyttää suuttimen lisävarustetta ULV.

Nesteiden virtausmäärät			
Virtauksensäätimen asento	Litraa/ minuutti	Virtauksensäätimen asento	Litraa/ minuutti
1	0,1	6	3,0
2	0,7	7	3,2
3	1,4	8	3,4
4	2,1	+	3,5
5	2,7		

Sumuruisku on valmistettu siten, että sillä voidaan suorittaa samantehoisia käsittelyjä myös ruiskutusputki pystyasennossa. Käsittelyn helpottamiseksi laitteessa on pyörivät putkikäyrä (9, kuva 1).

NESTESÄILIÖN TÄYTTÄMINEN

Nestesäiliö täytetään seuraavasti:

- Aseta laite tasaiselle pinnalle.
- Tarkista, että ruiskutusputken nesteventtiili (A, kuva 4) on kiinni.
- Avaa nestesäiliön tulppa kiertämällä sitä vastapäivään.
- Tarkista sinisen suodatinsiivilän (50–60 mikronia) oikea asento.
- Kaada nestemäistä tuotetta säiliöön siivilän läpi.
- Jos käyttäjä on miespuolinen, säiliöön merkittyä 16 litran rajaa ei saa ylittää. Jos laitetta käyttää nainen, on noudatettava 11 litran rajaa.
- Nestesäiliön voi täyttää 17 litran maksimimäärään, mutta miehille sallitun painorajoituksen noudattamiseksi seossäiliössä ei saa olla polttoainetta enempää kuin litra (noin säiliön puolivälin tasolla).
- Sulje säiliön tulppa kiertämällä sitä myötäpäivään.



HUOMIO – Noudata suurinta sallittua painorajoitusta. Nestesäiliöön on merkitty painorajat, jotta ei ylitetä suositeltuja rajoja, jotka ovat miehille 30 kg ja naisille 20 kg. Tässä painossa on huomioitu laitteen paino, polttoaineseoksen paino säiliön ollessa täynnä sekä kemikaalin paino.

⚠ HUOMIO – Kiristä nestesäiliön tulppa hyvin, jotta säiliön paine ei pääse kanteen kiinnitettyyn muoviputkeen. Paineen ansiosta nestettä voi ruiskuttaa myös ruiskutusputki pystyasennossa.

SUMURUISKUN NOSTAMINEN SELKÄÄN

Sumuruiskun nostetaan selkään seuraavasti:

- Nosta sumuruiskua vasemmalla kädellä olkahihnoista (ei koskaan nestesäiliöstä, moottorin suojuksesta tai rungosta) ja aseta oikea hihna oikealle olkapäälle.
- Työnnä vasen käsivarsi vasemman olkahihnan sisälle ja nosta hihna olalle.
- Laitteen tasapainotus on neuvottu kohdassa Olkahihnojen säätäminen.

KÄSITTELY

Lue tarkasti kappale Turvallisuusohjeet, jossa on esitetty kaikki sumuruiskun käyttöä koskevat varotoimet.

- Ruiskutusputki on suunnattava käsiteltävää aluetta kohden eikä koskaan vastatuuleen.
- Säädä kaasutin tarpeen mukaan; maksiminopeus ei välttämättä ole tarpeen.

Suihkun leveyttä voi säätää suuttimesta:

- Suuttimen kanssa – leveä suihku.
- Diffuusori-putken kanssa – kapeampi suihku ja pitempi kantama.

Ruiskutusputken suuntauskäsittelynopeutukseksi:

- Ellipsin muotoinen kierto oikealta vasemmalle = avoin alue.
- U-muotoinen kierto = tuholaitsten torjunta kasveista ja säleikkö- ja seinäkasvillisuudesta.

Tuotteen sopivan sumutuksen aikaansaaminen:

1. Säätämällä nestevirtausta säätimellä (B, kuva 4) asennosta 1 (pienin) asentoon + (suurin). Mitä suurempi vesimäärä, sitä suurempi pisara..
2. Säätämällä moottorin pyörimisnopeutta. Mitä suurempi ilmamäärä, sitä pienempi pisara.

KÄYTTÖ PUHALTIMENA

Tätä sumuruiskua voi käyttää puhdistuspuhaltimena

- Kiihdytä nopeutta aina vähitellen, jotta moottori saavuttaa tarvittavan pyörimisnopeuden ennen puhalluksen aloittamista.
- Säädä puhalluksen aikana pyörimisnopeutta tehtävän työn mukaisesti: aina ei ole tarpeen käyttää suurinta tehoa.
- Käytä leveää ulostuloaukkoa normaalisti. Käytä kapeaa ulostuloaukkoa, jos tarvitset enemmän ilmatahoa, esimerkiksi puhaltaessasi märkää maata.

⚠ HUOMIO – Kiinnitä erityistä huomiota

mahdollisiin puhdistettavalla alueella oleviin esineisiin (lasinpalat, kivet jne.). Tällaiset kappaleet voivat singota ilmaan ilmasuihkun voimasta.

8. HUOLTO

K A A S U P Ä Ä S T Ö J Ä K O S K E V A M Ä Ä R Ä Y S T E N M U K A I S U U S

Tätä moottoria sekä pakokaasupäästöjen valvontajärjestelmää on hallittava, käytettävä ja huollettava käyttöoppaan sisältämien ohjeiden mukaisesti, jotta päästötaso pysyy liikkuvilla työkoneille asetettujen lain vaatimusten rajoissa.

Moottorin pakokaasujen valvontajärjestelmää ei saa käsitellä omavaltaisesti eikä käyttää epäasianmukaisesti.

Moottorin tai koneen virheellinen toiminta, käyttö tai huolto voisivat aiheuttaa toimintahäiriöitä pakokaasujen valvontajärjestelmään siten, että sovellettavan lain vaatimukset eivät täyttyisi. Tässä tapauksessa järjestelmän toimintahäiriöt on korjattava välittömästi vaatimusten täyttämiseksi.

Joitakin esimerkkejä virheellisestä toiminnasta, käytöstä ja huollosta:

- polttoaineen annostelulaitteiden varmaton käsittely tai vaurioittaminen
- sellaisen polttoaineen ja/tai moottoriöljyn käyttö, joka ei ole kappaleessa KÄYNNISTYS/POLTOAINE esitettyjen ominaisuuksien mukaista
- muiden kuin alkuperäisten varaosien käyttö, esimerkiksi sytytystulpat jne.
- pakojärjestelmän huollon laiminlyönti tai riittämättömyys mukaan lukien pakoputken, sytytystulpan, ilmansuodattimen jne. väärät huoltovälit.

⚠ HUOMIO: Tämän moottorin omavaltainen käsittely mitätöi päästöjä koskevan EU-vaatimusten mukaisuusvakuutuksen.

Tämän moottorin CO₂-päästötaso on esitetty Emakin (www.myemak.com) verkkosivulla kohdassa "The Outdoor Power Equipment World".

⚠ HUOMIO – Huoltotöiden aikana on aina käytettävä suojakäsineitä. Älä tee huoltotoimenpiteitä moottorin ollessa kuuma. Huoltotyöt tehdään moottori sammutettuna.

HUOLTOTAULUKKO

Seuraavassa mainitut huoltovälit koskevat vain normaaleja käyttöolosuhteita. Jos päivittäinen työ on normaalia raskaampaa, huoltovälejä on tihennettävä vastaavasti..		Ennen jokaista käyttöä	Aina polttoaineen lisäämisen jälkeen	Päivittäisen työn päätyttyä	Viikoittain	Kuukausittain	Jos vaurioitunut tai viallinen	Tarpeen mukaan
Laite kokonaisuudessaan	Tarkasta vuodot, murtumat ja kuluminen	X	X					
	Puhdista			X				
Tarkasta kytkin, käynnistin, kaasuvipu ja kaasun lukitusvipu	Tarkasta toiminta	X	X					
Polttoainesäiliö	Tarkasta vuodot, säröt ja kuluminen	X	X					
Polttoainesuodatin	Tarkasta ja puhdista					X		
	Vaihda suodatinelementti						X	Puolen vuoden välein
Kaikki näkyvissä olevat ruuvit ja mutterit (paitsi kaasuttimen ruuvit)	Tarkasta	X						
	Kiristä				X			
Ilmansuodatin	Puhdista	X						
	Vaihda						X	Puolen vuoden välein
Käynnistysköysi – Valjaat	Tarkasta vauriot ja kuluminen				X			
	Vaihda						X	
Kaasutin	Tarkista tyhjäkäynti	X	X					
Sytytystulppa	Tarkasta elektrodiväli					X		
	Vaihda						X	Puolen vuoden välein
Värähtelyn Vaimennus Järjestelmä	Tarkasta vauriot ja kuluminen				X			
	Vaihto valtuutetussa huollossa						X	
Tiivisteet	Tarkasta ja vaihda tarvittaessa					X		
Nestesäiliö	Tarkasta					X		
	Puhdista	X						

- Virheellinen huolto ja turvalaitteiden irrottaminen voi aiheuttaa vakavia onnettomuuksia.
- Älä käytä polttoainetta puhdistamiseen.
- Suorita toimen normaali huolto, älä koskaan tee muita toimenpiteitä tai korjauksia. Ota yhteys valtuutettuun huoltoon.

ILMANSUODATIN

Ilmuilmasuodatin on erittäin tärkeä osa kaikissa moottoreissa, ja se on tarkastettava ja puhdistettava säännöllisesti. Ilmansuodattimen puhdistus on neuvottu seuraavassa viitaten kuvaan 17A:

- Paina suodattimen (2, kuva 1) kannessa olevaa kiinnityspainiketta (kuva 17A) ja avaa kansi kiertämällä sitä nuolen suuntaan.
- Irrota vaahtomuovisuodatin.
- Puhdista suodatin polttoaineseoksella.
- Kuivaa suodatin paineilmalla (tai puristamalla kuivaksi).
- Asenna suodatin takaisin paikalleen ja sulje kansi varmistaen, että kiinnityspainike naksahtaa kiinni.

VAROITUS – Jos sumuruiskua käytetään ilman ilmansuodatinta tai suodattimen ollessa hyvin likainen, moottorin toimintaan voi aiheutua häiriöitä, joista takuu ei vastaa. Vaihda suodatin, kun sitä ei enää voi puhdistaa hyvin.

POLTTOAINESUODATIN (kuva 18B)

Säiliön sisällä oleva polttoaineseoksen suodatin on suositeltavaa vaihtaa vähintään kerran vuodessa. Toimenpide tehdään valtuutetussa huoltoliikkeessä.

- Tyhjennä polttoaineseoksen säiliö.
- Vedä suodatin ulos ja irrota se polttoaineputkesta.
- Asenna uusi suodatin polttoaineputkeen.
- Työnnä suodatin takaisin säiliöön.

VAROITUS – Jos likaantunutta polttoainesuodatinta ei vaihdeta, moottorissa saattaa esiintyä toimintahäiriöitä.

MOOTTORI

Puhdista sylinterin siivet säännöllisesti sudilla tai paineilmalla. Epäpuhtauksien kerääntyminen sylinteriin voi aiheuttaa ylikuumenemistä, joka heikentää moottorin toimintaa.

SYTYTYSTULPPA

Puhdista sytytystulppa säännöllisesti ja tarkista elektrodiväli (kuva 16). Käytä CHAMPION RCJ6Y -merkkisiä sytytystulppia tai muuta merkkiä, jonka lämpöaste on vastaava.

PUHALTIMEN SUOJUS

Kun sumuruiskua käytetään pitkään, puhaltimen suojuksen (tyynyn takana) päälle voi kerääntyä paljon pölyä. Pöly heikentää ilmankiertoa (vähemmän ilmaa) ja voi aiheuttaa puhaltimen vaurioitumisen ja/tai moottorin ylikuumenemisen. Tästä syystä puhaltimen suojuksen on puhdistettava huolellisesti. Puhdista myös puhaltimen suojuksessa olevat raot, jotka ovat tärkeitä moottorin jäähdytykselle.

KAASUTIN

Kaasutin säädetään tehtaalla vakioarvoihin päästö määräysten mukaisesti.

⚠️ HUOMIO:

- **Älä muuta kaasuttimen säätöä avaamalla tai kiristämällä ruuveja. Tämä toimenpide on jätettävä valtuutetun huoltokeskuksen ammattitaitoisen henkilöstön tehtäväksi.**
- **Virheellinen säätö voi aiheuttaa vakavia vaurioita moottorille.**
- **Kaasuttimen ruuvien punaisiin suojatulppiin ei saa myöskään koskea tai irrottaa niitä.**

Ongelmatilanteessa (moottori ei pysy tyhjäkäynnillä, moottorin pyörimisnopeus on epäsäännöllinen tai maksimithehoa ei saavuteta) on käännyttävä valtuutetun huoltokeskuksen puoleen.

PAKOPUTKI

⚠️ HUOMIO - Pakoputki on varustettu katalyysaattorilla, jonka ansiosta moottori vastaa pakokäyttöolosuhteita. Katalyysaattoriin ei saa tehdä muutoksia eikä sitä saa irrottaa. Muussa tapauksessa seurauksena on lainrikkomus.

⚠️ HUOMIO - Katalyyttiset pakoputket tulevat hyvin kuumiksi käytön aikana ja ne pysyvät kuumina vielä pitkään moottorin sammuttamisen jälkeen. Kuumentumista tapahtuu myös moottorin käydessä minimikierröksillä. Kosketus voi aiheuttaa palovammoja. Huomioi tulipalon vaara!

⚠️ VAROITUS – Vaurioitunut pakoputki on vaihdettava. Usein tukkeutuva pakoputki saattaa olla merkki katalyysaattorin huonosta toiminnasta.

⚠️ HUOMIO - Älä käytä puhallinta, jos pakoputki on vioittunut, jos se puuttuu tai jos sitä on muutettu. Virheellisesti huolletun

pakoputken käyttäminen lisää tulipalon ja kuulovammojen vaaraa.

⚠ HUOMIO: Ilmaston ja korkeuden muutokset saattavat vaikuttaa kaasutukseen.

ERIKOISHUOLTO

Sumuruiskulle on tehtävä yleistarkastus erikoishuoltoliikkeessä kasvukauden päättyessä, jos sumuruiskua on käytetty paljon, tai normaalkäytössä kahden vuoden välein.

⚠ HUOMIO: Kaikki huoltotyöt, joita ei ole mainittu tässä käyttöohjeessa, on annettava valtuutetun huoltoliikkeen tehtäväksi.

Oksasahan asianmukaisen toiminnan varmistamiseksi osia vaihdettaessa on käytettävä ainoastaan **ALKUPERÄISIÄ VARAOSIA.**

⚠ Valtuuttamattomien muutosten tekeminen ja/tai muiden kuin alkuperäisten varaosien käyttö voivat aiheuttaa vakavia tai kuolemaan johtavia vammoja käyttäjälle tai kolmansille osapuolille.

9. KULJETUS

Kuljeta sumuruiskua moottori sammutettuna.

⚠ HUOMIO - Jos laitetta kuljetetaan ajoneuvossa on varmistettava, että se on kiinnitetty asianmukaisesti ja tarpeeksi tukevasti hihnoilla. Laitte kuljetetaan pystyasennossa, polttoainesäiliö tyhjennettynä ja noudattaen kyseisentyypisiä laitteita koskevia kuljetusmääräyksiä.

Aseta ruiskutusputki pystyasentoon. Kiinnitä putki olkahihnaan ruiskutusputken venttiiliin kiinnikkeessä olevalla koukulla (A, kuva 18A).

10. VARASTOINTI

Kun laitetta ei käytetä pitkään aikaan:

- Tyhjennä polttoaineseos säiliöstä.
- Käytä laitetta alhaisella pyörimisnopeudella ja anna moottorin käydä polttoaineen loppumiseen saakka.
- Puhdista säiliö huolellisesti.
- Puhdista laite huolellisesti ja poista kaikki lika (pölykerääntymät, ruoho jne.).
- Levitä kaikkien metalliosien pintaan ruostumiselta suojaava öljykalvo.
- Varastoi laite ja sen varusteet puhtaassa ja kuivassa tilassa, lasten ulottumattomissa, kaukana suojaamattomista lämmönlähteistä ja

syövyttävistä kemikaaleista, kuten puutarhanhoitotuotteista. Kun laite on ollut varastoituna pitkään, tarkasta kaikki tiivistet ja kaasutin ennen kuin otat sen uudelleen käyttöön.

Tarkastus on suositeltavaa antaa valtuutetun huoltoliikkeen tehtäväksi.

⚠ VAROITUS - Varastoi laite suojattuna ikkunoiden läpi tulevalta auringonvalolta, sillä aurinko voi vahingoittaa joitakin muoviosia. Älä käytä yli kuukautta vanhempaa polttoaineseosta. Se voi vahingoittaa moottoria vakavasti, eikä takuu vastaa tällaisista vahingoista.

11. YMPÄRISTÖNSUOJELU

Ympäristönsuojelu on tärkeä ja ensisijainen näkökohta laitteen käytössä yhteiskunnan ja yhteisen ympäristömme edun nimissä.

- Älä häiritse lähiympäristöäsi.
- Noudata tarkasti paikallisia määräyksiä leikkausjätteiden hävittämisestä.
- Noudata tarkasti paikallisia määräyksiä pakkausten, öljyjen, bensiinin, akkujen, suodattimien, hävitettävien osien ja muiden ympäristölle haitallisten aineiden hävittämisestä. Tällaisia jätteitä ei saa laittaa sekajätteen keräykseen, vaan ne on toimitettava erikseen jätteenkeräyslaitoksiin, jotka huolehtivat materiaalien kierrätyksestä.

Käytöstäpoisto ja hävittäminen



Kun laite poistetaan lopullisesti käytöstä, se on toimitettava jätehuoltokeskukseen.

Suuri osa laitteen valmistusmateriaaleista on kierrätettäviä. Kaikki metallit (teräs, alumiini, messinki) voi toimittaa normaaliin metallinkeräyspisteeseen. Lisätietoja on saatavana paikallisesta jätteenkeräyslaitoksesta. Laitteen romuttamisen yhteydessä syntyvät jätteet on hävitettävä ympäristöä suojellen, jotta vältetään maan, ilman ja veden saastuminen.

Noudata aina asiaankuuluvia paikallisia lakeja.

CE-merkintä ja tämä käyttöopas on hävitettävä laitteen käytöstäpoiston yhteydessä.

12. TEKNISET TIEDOT

Iskutilavuus	cm ³	77.0
Moottori		2-tahti
Teho	kW	3.6
Polttoainesäiliön tilavuus  + 	cm ³	2300 (2.3 ℓ)
Kaasuttimen rikastin		Kyllä
Värähtelynvaimennin		Kyllä
Paino	kg	11.8
Nesteiden vaakasuuntainen kantama	m	18 (maks)
Nesteiden pystysuuntainen kantama	m	16 (maks)
Puhallusilman määrä	m ³ /min	27
Nesteen virtausmäärä	ℓ/min	0.1 ÷ 3.5
Ilmavirran maksiminopeus	m/s	105
Pääsäiliön tilavuus	cm ³	17.000 (17 ℓ)

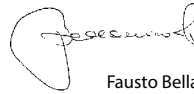
Äänenpaine	dB (A)	L _{PA av} ISO 11201	103.0	*
Epävarmuus	dB (A)		4.0	
Mitattu akustisen tehon taso	dB (A)	ISO 3744	115.0	
Epävarmuus	dB (A)		2.5	
Taattu akustisen tehon taso	dB (A)	L _{WA} ISO 3744	118.0	
Värähtelytaso	m/s ²	EN ISO 20643	< 2.5	*
Epävarmuus	m/s ²	EN 12096	0,1	
* Painotetut keskiarvot (1/7 minimi, 6/7 täysi kuormitus)				

13. VAATIMUSTENMUKAISUUSVAKUUTUS

Allekirjoittanut **EMAK spa via Fermi, 4 - 42011 Bagnolo in Piano (RE) ITALY**

vakuuttaa omalla vastuullaan, että laite:

1. Nimitys:	Sumuruisku
2. Merkki / tyyppi:	Oleo-Mac MB 900 – Efco AT 9000
3. Sarjanumero:	545 XXX 0001 - 545 XXX 9999
vastaa direktiivin/asetuksen määräyksiä	2006/42/EC - 2014/30/EU - (EU) 2016/1628 - (EU) 2017/654 - (EU) 2017/656 - 2009/127/EC
vastaa seuraavien yhdenmukaistettujen standardien vaatimuksia:	EN 55012:2007/A1:2009 – ISO 14982:1998 – EN ISO 28139:2009
Vaatimustenmukaisuuden arviointimenetelmät	Annex V - 2000/14/EC
Mitattu akustisen tehon taso:	115.0 dB(A)
Taattu akustisen tehon taso:	118.0 dB(A)
Valmistuspaikka:	Bagnolo in piano (RE) Italy - via Fermi, 4
Päivämäärä:	01/01/2019
Teknisten asiakirjojen säilytyspaikka:	Pääkonttori. – Tekninen johto



Emak[®]
s.p.a.

Fausto Bellamico - President

14. TAKUUTODISTUS

Tämän koneen suunnittelussa ja valmistuksessa on noudatettu nykyaikaisia valmistusmenetelmiä. Valmistaja myöntää tuotteilleen 24 kuukauden takuun ostopäivästä lukien, kun tuotetta käytetään yksityis- ja harrastelijakäytössä. Jos tuotetta käytetään ammattikäytössä, takuu on voimassa 12 kuukautta.

Takuuehdot

- 1) Takuu alkaa ostopäivästä. Valmistaja vaihtaa myynti- ja huoltoverkoston välityksellä maksutta osat, joissa havaitaan materiaali-, työ- tai valmistusvirhe. Takuu ei poista ostajan lakisääteistä oikeutta myydyn tuotteen aiheuttamien virheiden tai vikojen seuraamusten suhteen.
- 2) Tekninen henkilöstömme toimii mahdollisimman pian järjestelyjen vaatiman ajan puitteissa.
- 3) **Takuukorjausta vaadittaessa valtuutetulle henkilöstölle on esitettävä sivun alareunassa oleva, jälleenmyyjän leimaama takuutodistus, jonka kaikki kohdat on täytetty, sekä lasku tai kuitti, jossa näkyy ostopäivämäärä.**
- 4) Takuu ei ole voimassa seuraavissa tapauksissa: a karbantartás nyilvánvaló hiányá.

- Huollon suorittaminen on selvästi laiminlyöty
 - Tuotetta on käytetty väärin, tai sitä on käsitelty omavaltaisesti.
 - On käytetty vääränlaisia voiteluaineita tai polttoaineita.
 - On käytetty muita kuin alkuperäisiä varaosia tai lisävarusteita.
 - Valtuuttamaton henkilöstö on tehnyt korjaustoimenpiteitä.
- 5) Valmistajan takuu ei vastaa kuluvista materiaaleista eikä normaalikäytössä kulumiselle altistuvista osista.
 - 6) Tuotteen päivitys- ja parannustoimenpiteet eivät kuulu takuun piiriin.
 - 7) Takuu ei korvaa takuuajana mahdollisesti tehtyjä säätö- tai huoltotoimenpiteitä.
 - 8) Mahdollisista kuljetuksen aikana sattuneista vahingoista on ilmoitettava välittömästi kuljetusliikkeelle. Muussa tapauksessa takuu ei ole voimassa.
 - 9) Takuu ei korvaa mahdollisia henkilö- tai omaisuusvahinkoja, jotka ovat aiheutuneet suoraan tai välillisesti koneen vaurioitumisesta tai pitkäaikaisesta käytön estymisestä.

MALLI

SARJANUMERO

OSTAJA

PÄIVÄMÄÄRÄ

MYYJÄ

Älä lähetä! Liitetään vain mahdolliseen tekniseen takuuvaatimukseen.

15. VIANMÄÄRITYS



HUOMIO: Pysäytä aina laite ja irrota sytytystulppa, ennen kuin teet alla olevassa taulukossa mainittuja tarkastuksia, ellei tarkastus vaadi laitteen käynnissäoloa.

Jos kaikki mahdolliset syyt on tarkistettu eikä ongelma siitä huolimatta poistu, ota yhteys valtuutettuun huoltoliikkeeseen. Jos laitteessa esiintyy jokin muu kuin taulukossa mainittu ongelma, ota yhteys huoltoliikkeeseen.

ONGELMA	MAHDOLLISET SYYT	RATKAISU
Moottori ei käynnisty tai käy vain muutaman sekunnin ajan. (Tarkista, että kytkin on asennossa l.)	<ol style="list-style-type: none"> Sytytystulppa ei anna kipinää. Moottori on saanut liikaa polttoainetta. 	<ol style="list-style-type: none"> Tarkasta sytytystulppa. Jos sytytystulppa ei anna kipinää, tee testi uudelleen uudella sytytystulppalla (RCJ6Y). Noudata sivulla 12 esitettyä menettelyä. Jos moottori ei vielääkään käynnisty, toista toimenpide uudella sytytystulppalla.
Moottori käynnistyy, mutta ei kiihdy oikein eikä toimi oikein suurella nopeudella.	Kaasutin on säädettävä.	Ota yhteys valtuutettuun huoltoliikkeeseen kaasuttimen säätöä varten.
Moottori ei saavuta täyttä nopeutta ja/tai savuaa runsaasti.	<ol style="list-style-type: none"> Tarkista öljyn ja bensiinin seos. Ilmansuodatin on likainen. Kaasutin on säädettävä 	<ol style="list-style-type: none"> Käytä tuoretta bensiiniä ja 2-tahtimoottoreille tarkoitettua öljyä. Puhdista: lue ohjeet kappaleesta Ilmansuodattimen huolto. Ota yhteys valtuutettuun huoltoliikkeeseen kaasuttimen säätöä varten.
Moottori käynnistyy, käy ja kiihtyy, mutta ei käy tyhjäkäynnillä.	Kaasutin on säädettävä.	Ota yhteys valtuutettuun huoltoliikkeeseen kaasuttimen säätöä varten.
Moottori käynnistyy ja toimii, mutta ilmanvirtaus on heikko.	<ol style="list-style-type: none"> Suojaritilä tukossa Siipipyörä vaurioitunut 	<ol style="list-style-type: none"> Puhdista suojaritilä. Ota yhteys valtuutettuun huoltoliikkeeseen.
Moottori käynnistyy ja pyörii, mutta tuottaa vain alhaisen nestevirtauksen.	Nestesuodatin tai putket tukossa	Puhdista tai vaihda



FIN HUOMIO – Tämän käyttöohjeen on oltava laitteen mukana koko sen käyttöajan ajan.