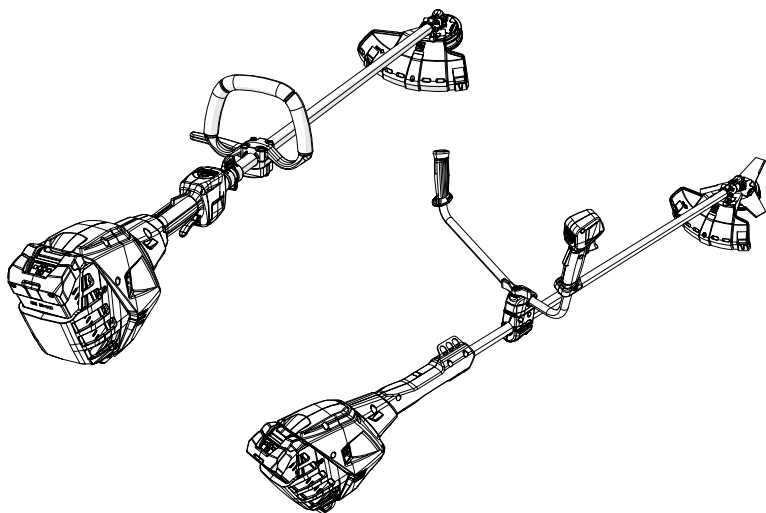
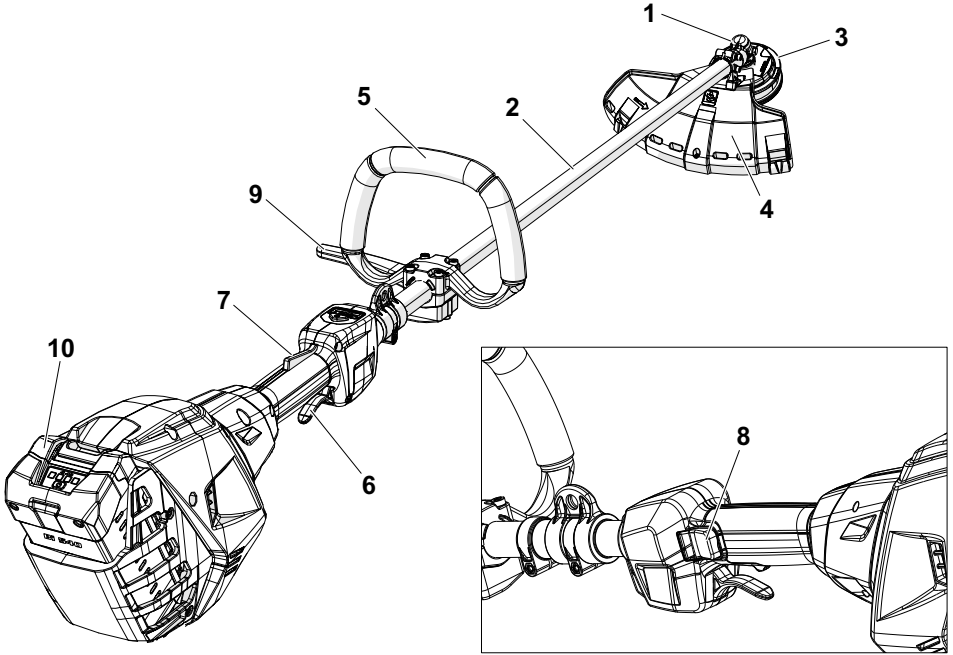


# BCi 530 – DSi 530 – BCi 530R – DSi 530R

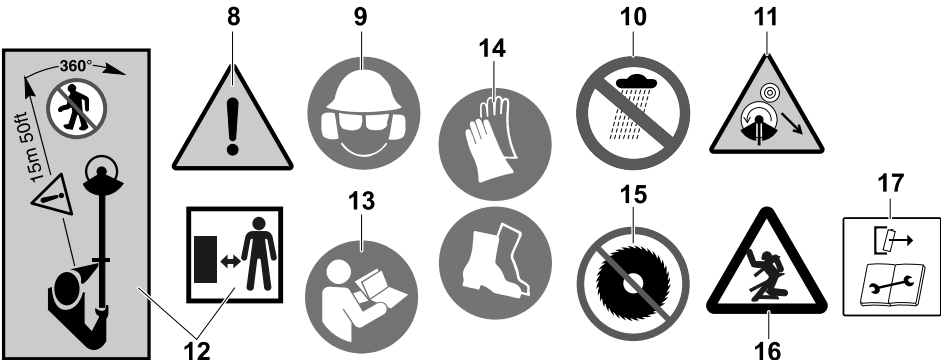
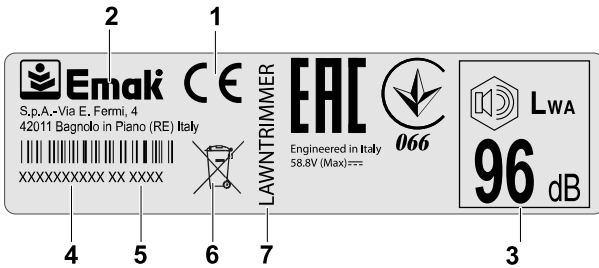
## FI KÄYTTÖ- JA HUOLTO-OHJE

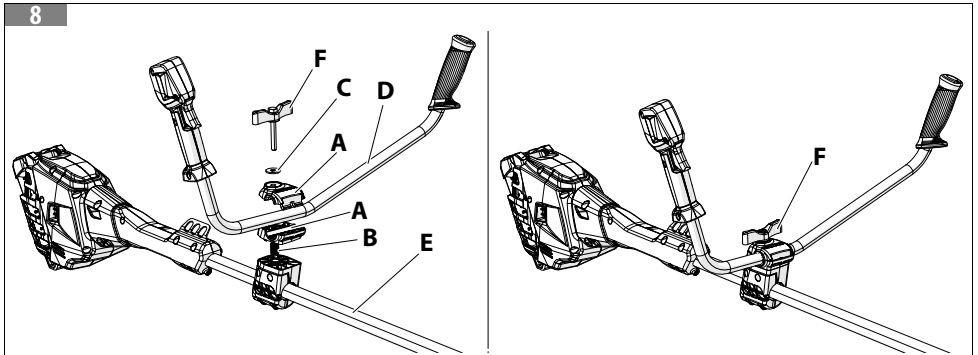
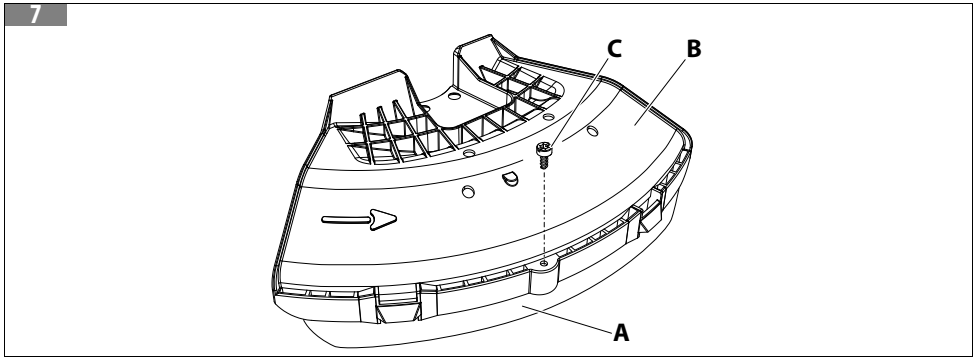
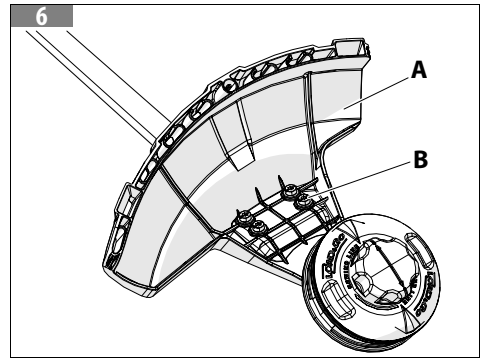
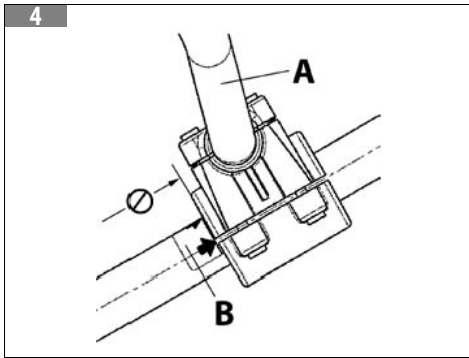
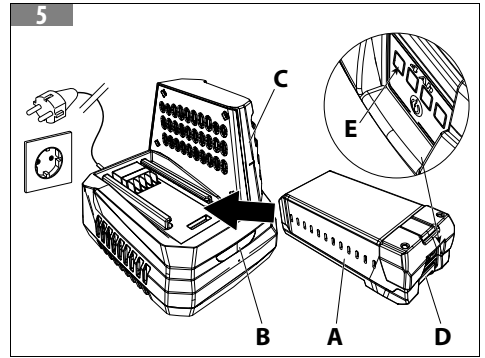
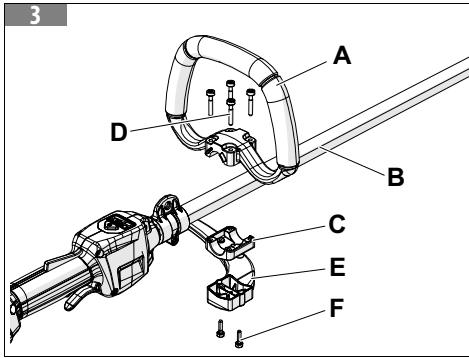


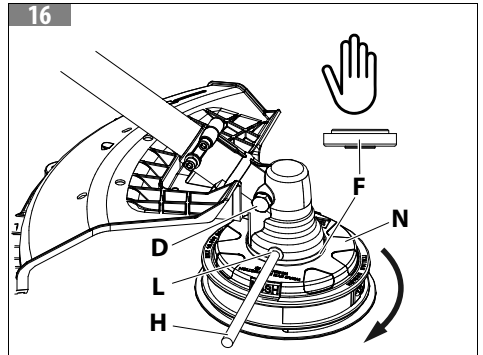
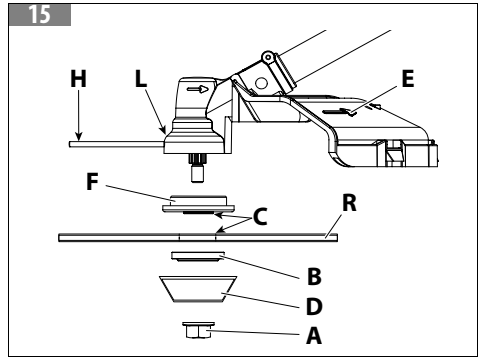
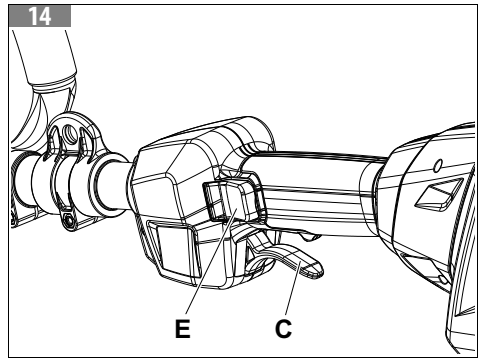
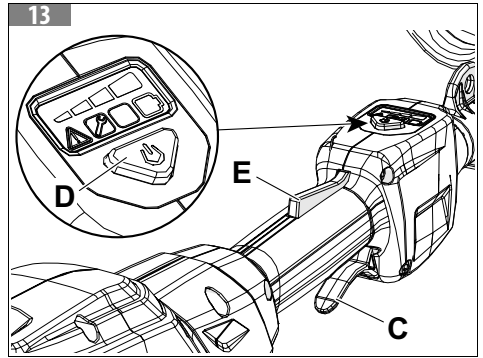
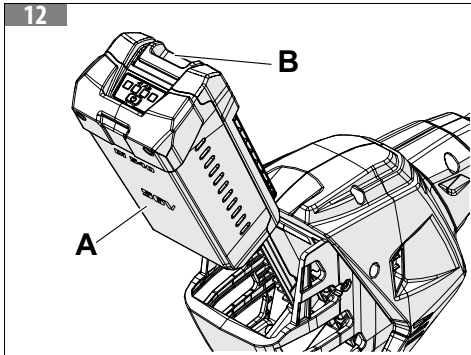
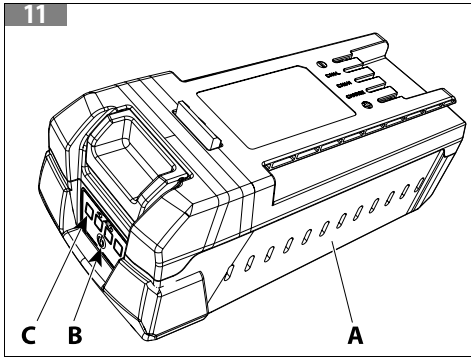
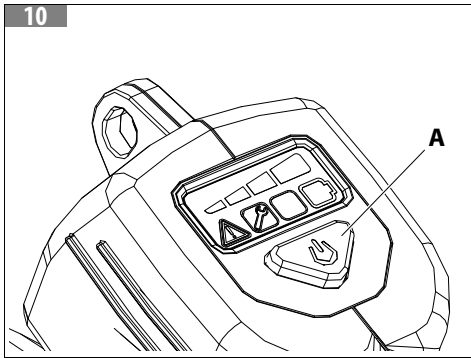
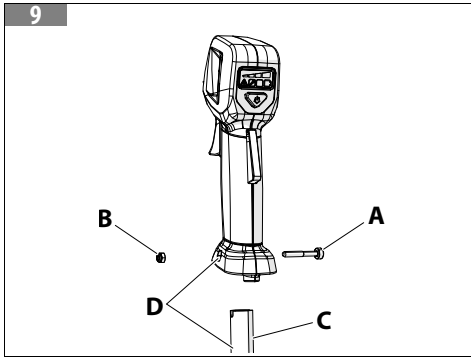
1



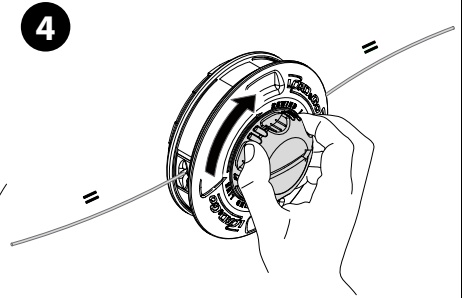
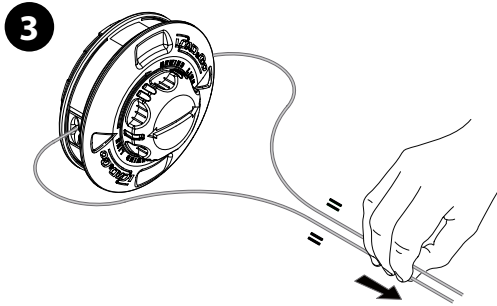
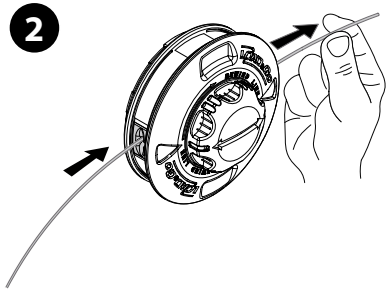
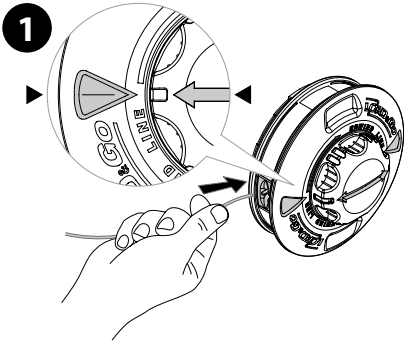
2



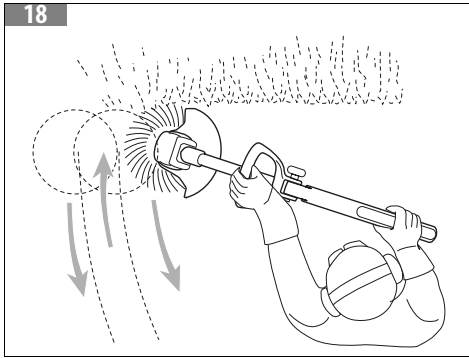




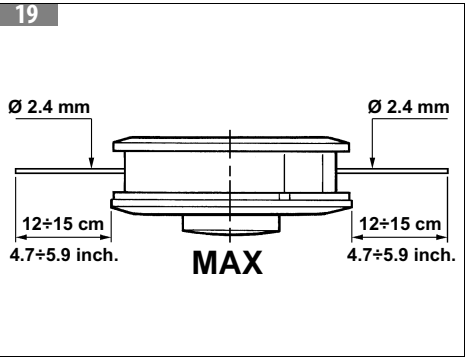
17



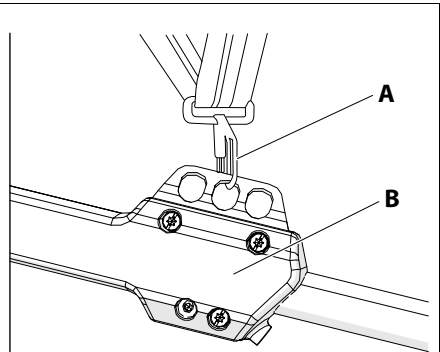
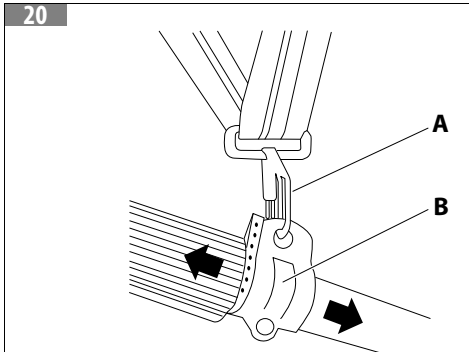
18



19



20





[1] DATI TECNICI						
[2]	Modello		BCi 530R S DSi 530R S	BCi 530 S DSi 530 S	BCi 530R T DSi 530R T	BCi 530 T DSi 530 T
[3]	[3.A] Motore		[3.B] BRUSHLESS			
[4]	Tensione	V	56			
[5]	Potenza massima elettrica della macchina	HP / kW (rpm)	1,5 / 1,15			
[6]	Potenza meccanica alla coppia conica in uscita	HP / kW (rpm)	1,34 / 1,0			
[7]	Coppia massima	Nm (rpm)	1,4			
[8]	Coppia Conica (Rapporto Riduzione)		1,4			
[9]	Massima velocità utensile (S=String, B=Blade)	rpm	6100 S - B	6100 S 6800 B	6100 S - B	6100 S 6800 B
[10]	Trigger proporzionale		✓			
[11]	[11.A] Regolazione velocità		✗	[11.B] 4 livelli	✗	[11.B] 4 livelli
[12]	[12.A] Ø Tubo di trasmissione (Ø asta)	mm	[12.B] 26 (albero in acciaio 7 mm ad asta cava)			
[13]	Lunghezza asta di trasmissione	mm	1457 mm			
[14]	[14.A] Coppia conica		[14.B] Con perno MASCHIO M10			
[15]	[15.A] Cinghiaggio		[15.B] Singolo		[15.C] Singolo con cuscinio	
[16]	Display		✗	✓	✗	✓
[17]	[17.A] Dotazione di taglio	[17.B] di serie	mm	[17.D] Load & Go Ø 110 filo in Nylon Ø 2.4		[17.D] Load & Go Ø 110 filo in Nylon Ø 2.4
		[17.C] compatibile	mm	[17.E] Disco a 3 denti Ø 255		[17.E] Disco a 3 denti Ø 255
[18]	[18.A] Protezione		[18.B] In plastica			
[19]	Ø Di taglio con testina	mm	390			
[20]	Peso (senza organo di taglio)	kg	3.8		4.3	

[21] Emissioni acustiche e vibrazioni							
[2]	Modello		BCi 530 S - DSi 530 S - BCi 530R S - DSi 530R S		BCi 530 T - DSi 530 T - BCi 530R T - DSi 530R T		
[22]	[22.A] Dispositivo di taglio (S=String, B=Blade)		[22.B] Norme di riferimento		S	B	
[23]	Pressione sonora <b>L<sub>pAav</sub></b>	dB(A)	L <sub>pA</sub> EN 50636-2-91 EN 11201	81.84	81.83	81.84	81.83 (a)
[24]	Incertezza	dB(A)		2.78	1.66	2.78	1.66
[25]	Livello di potenza sonora misurato	dB(A)	EN 50636-2-91	92.85	93.5	92.85	93.5 (a)
[24]	Incertezza	dB(A)		2.06	1.89	2.06	1.89

[21]	<b>Emissioni acustiche e vibrazioni</b>							
[2]	<b>Modello</b>			<b>BCi 530 S - DSi 530 S - BCi 530R S - DSi 530R S</b>		<b>BCi 530 T - DSi 530 T - BCi 530R T - DSi 530R T</b>		
[22]	<b>[22.A] Dispositivo di taglio (S=String, B=Blade)</b>		<b>[22.B] Norme di riferimento</b>		<b>S</b>	<b>B</b>	<b>S</b>	<b>B</b>
[26]	Livello di potenza sonora garantito - $L_{WA}$	dB(A)	$L_{WA}$ EN 50636-2-91 EN 12096	96	96	96	96	
[27]	Livello di vibrazioni	$m/s^2$	EN 50636-2-91 EN12096	1.55 Sx 1.25 Dx	1.31 Sx 1.23 Dx	1.61 Sx 1.38 Dx	1.56 Sx 1.42 Dx	(a)
[24]	Incertezza	$m/s^2$	EN 12096	1.5 Sx 1.5 Dx	1.7 Sx 1.7 Dx	1.7 Sx 1.7 Dx	1.5 Sx 1.5 Dx	
[28]	(a) =Valore alla massima velocità							
[29]	<p><b>⚠ ATTENZIONE</b></p> <p><b>I valori di emissioni acustiche e vibrazioni durante l'uso effettivo della macchina elettrica possono differire dai valori dichiarati come conseguenza del modo in cui viene usata la macchina e in particolare della parte che si sta lavorando.</b></p>							
[30]	Misure di sicurezza per proteggere l'operatore sulla base di una stima dell'esposizione nelle effettive condizioni d'uso (tenendo conto di tutte le parti del ciclo operativo come i tempi in cui la macchina è spenta e quando è inattiva oltre al tempo di innesco) devono essere identificate.							
[31]	Per scegliere le protezioni acustiche adeguate, è possibile fornire su richiesta l'analisi delle bande a terzi di ottava.							

[32]	<b>Modulo radio</b>	
[33]	Banda di frequenza	<b>ISM 2,4 GHz</b>
[34]	Potenza di invio massima trasmessa	<b>1 mW</b>
[35]	Portata del segnale	<b>10 m</b>
[36]	<p><b>NOTA</b></p> <p>L'intensità del segnale dipende dalle condizioni ambientali e dal terminale mobile. La portata può variare fortemente a seconda delle condizioni esterne, compreso l'apparecchio ricevitore. All'interno di ambienti chiusi e in presenza di barriere metalliche (ad esempio pareti, scaffali, valigie), la portata può risultare decisamente ridotta.</p>	

[37]	<b>Dispositivi di taglio consigliati</b>		
[38]	<b>[38.A] Modello</b>		<b>[38.B] Dispositivi di taglio</b>
[39]	BCi 530 - DSi 530 - BCi 530R - DSi 530R		∅390 mm
[40]	BCi 530 - DSi 530 - BCi 530R - DSi 530R		∅255 mm

1. **FI – TEKNISET TIEDOT**



2. Malli
3. 3.A Moottori  
3.B HARJATON
4. Jännite
5. Koneen sähkönsäätö
6. Lähtökartiohammaspyörän mekaaninen teho
7. Maksimivääntömomentti
8. Kartiohammaspyörä (alennussuhde)
9. Työkalun maksiminopeus (S=String, B=Blade)
10. Säättöliipaisin
11. 11.A Nopeudensäätö  
11.B 4 tasoa
12. 12.A Voimansiirtoputken Ø (tangon Ø)  
12.B 26 (teräsakseli 7 mm koveralla tangolla)
13. Voimansiirtotangon pituus
14. 14.A Kartiohammaspyörä  
14.B UROS-tapilla M10
15. 15.A Valjaat  
15.B Yksittäiset  
15.C Yksittäiset pehmukkeella
16. Näyttö
17. 17.A Leikkuuvarusteet  
17.B Vakiomallinen  
17.C Yhteensopiva  
17.D Load & Go Ø 110 nailonsiima Ø 2,4  
17.E Teräkiekko, 3-hampainen, Ø 255
18. 18.A Suojus  
18.B Muovinen
19. Leikkuun Ø pään kanssa
20. Paino (ilman leikkausvälinettä)
21. Melupäästö ja tärinä
22. 22.A Leikkuulaite (S=String, B=Blade)  
22.B Viitestandardit
23. Äänenpaine
24. Epävarmuus

25. Mitattu akustisen tehon taso
26. Taattu akustisen tehon taso
27. Tärinätaso
28. (a) = Arvo maksiminopeudella
- 29.

 **HUOMIO**

**Melupäästö- ja tärinäarvot sähkölaitteen varsinaisen käytön aikana voivat poiketa ilmoitetuista arvoista laitteen käyttötavan ja varsinkin käyttäjän mukaan.**

30. Käyttäjän suojauksen edellyttämät turvatoimet on määritettävä perustuen altistumisen arviointiin todellisissa käyttöolosuhteissa (huomioiden käynnistymisajan lisäksi kaikki käytön vaiheet, kuten ajat, jolloin laite on sammutettu tai ei käytössä).
31. Pyydettyä toimitamme terssikaista-analyysin riittävien kuulosuojainten valintaa varten.
32. Radiomoduuli
33. Taajuusalue
34. Maksimaalinen lähetysteho
35. Signaalin kantama
36. **HUOMAUTUS**  
Signaalin voimakkuus riippuu ympäristöolosuhteista ja mobiilista päätelaitteesta. Kantama saattaa vaihdella merkittävästi ulkoisten tekijöiden ja myös vastaanottavan laitteen mukaan. Suljetuissa ympäristöissä ja metallisten esineiden (esim. seinien, hyllyjen, matkalaukkujen) ollessa esteenä kantama voi pienentyä huomattavasti.
37. Suositellut leikkaustyökalut
38. 38.A Malli  
38.B Leikkaustyökalut

[1]	<b>DICHIARAZIONE DI CONFORMITÀ</b>	
[2]	Il sottoscritto,	<b>EMAK spa via Fermi, 4 - 42011 Bagnolo in Piano (RE) ITALY</b>
[3]	dichiara sotto la propria responsabilità che la macchina:	
[4]	• [4.A] Genere:	[4.B] <b>DECESPUGLIATORE A BATTERIA</b>
[5]	• Marca: / Tipo:	<b>Oleo-Mac BCi 530 S – BCi 530 T – BCi 530R S – BCi 530R T Efco DSi 530 S – DSi 530 T – DSi 530R S – DSi 530R T</b>
[6]	• Identificazione di serie:	<b>C00 XXX 0001 - C00 XXX 9999 (OM BCi 530 S) C01 XXX 0001 - C01 XXX 9999 (EF DSi 530 S) C02 XXX 0001 - C02 XXX 9999 (OM BCi 530 T) C03 XXX 0001 - C03 XXX 9999 (EF DSi 530 T) C27 XXX 0001 - C27 XXX 9999 (OM BCi 530R S) C28 XXX 0001 - C28 XXX 9999 (EF DSi 530R S) C29 XXX 0001 - C29 XXX 9999 (OM BCi 530R T) C30 XXX 0001 - C30 XXX 9999 (EF DSi 530R T)</b>
[7]	[7.A] è conforme alle prescrizioni della Direttiva / Regolamento e successive modifiche o integrazioni:	[7.B] <b>2006/42/EC – 2014/30/EU – 2011/65/EC – 2014/53/EU – 2000/14/EC allegato I n°33</b>
[8]	[8.A] è conforme alle disposizioni delle seguenti norme armonizzate:	[8.B] <b>EN 60335-1:2013 – EN ISO 12100 considerando quanto previsto dalla norma armonizzata EN 50636 -2 - 91:2015 e EN ISO 11806 - 1:2022 – EN 55014-1:2021 – EN 55014-2:2021 – EN 62233:2008 – ETSI EN 301 489 - 1 V2.2.3 - 2019 – ETSI EN 301 489 - 17V3.2.4 - 2020 – ETSI EN 300 328 V2.2.2 - 2019</b>
[9]	[9.A] Procedure per valutazione di conformità seguite:	[9.B] <b>2000/14/EC Annex VI procedura 1</b>
[10]	Livello di potenza acustica misurato:	<b>93 dB (A)</b>
[11]	Livello di potenza acustica garantita:	<b>96 dB (A)</b>
[12]	Organismo notificato per la Direttiva 2000/14/CE:	<b>Eurofins Product Testing Italy S.r.l. via Courgnè, 21 – 10156 Torino (TO) – Italy n°0477</b>
[13]	[13.A] Tipo del dispositivo di taglio:	[13.B] <b>filo di nylon</b>
[14]	Larghezza di taglio:	<b>39 cm</b>
[15]	Fatto a:	<b>Bagnolo in piano (RE) Italy - via Fermi, 4</b>
[16]	Data:	<b>2026-04-01</b>
[17]	[17.A] Documentazione Tecnica depositata in:	[17.B] <b>Sede Amministrativa. - Direzione Tecnica</b>
[18]	  Luigi Bartoli - C.E.O.	

**1. FI – VAATIMUSTENMUKAISUUSVAKUUTUS**

2. Allekirjoittanut,
3. vakuuttaa omalla vastuullaan, että laite:
4. 4.A Nimitys:  
4.B AKKUKÄYTTÖINEN RUOHORAIVURI
5. Merkki: / tyyppi:
6. Sarjanumero:
7. 7.A vastaa direktiivin/asetuksen ja sen myöhempien muutosten tai lisäysten vaatimuksia:  
7.B 2006/42/EY – 2014/30/EU – 2011/65/EY – 2014/65/EU – 2014/53/EU – 2000/14/EC liite I nro° 33
8. 8.A vastaa seuraavien yhdenmukaistettujen standardien vaatimuksia:  
8.B EN 60335-1:2013 – EN ISO 12100 ottaen huomioon yhdenmukaistetun standardin säännökset EN 50636 -2 - 91:2015 ja EN ISO 11806 - 1:2022 – EN 55014-1:2021 – EN 55014-2:2021 – EN 62233:2008 – ETSI EN 301 489 - 1 V2.2.3 - 2019 – ETSI EN 301 489 - 17V3.2.4 - 2020 – ETSI EN 300 328 V2.2.2 - 2019
9. 9.A Vaatimustenmukaisuuden arviointimenetelmät:  
9.B 2000/14/EY Liite VI menettely 1
10. Mitattu akustisen tehon taso:
11. Taattu akustisen tehon taso:
12. Direktiivin 2000/14/EY mukaisesti ilmoitettu laitos:
13. 13.A Leikkuulaitteen tyyppi:  
13.B nailonsiima
14. Leikkausleveys:
15. Paikka:
16. Päivämäärä:
17. 17.A Teknisten asiakirjojen säilytyspaikka:  
17.B Pääkonttori. – Tekninen johto
18. Luigi Bartoli, toimitusjohtaja

## Alkuperäisten ohjeiden käännös

<b>1 JOHDANTO.....</b>	<b>12</b>	<b>7 TOIMINTATAVAT JA TYÖSKENTELYTEKNIIKAT.....</b>	<b>25</b>
1.1 Oppaan käyttö .....	12	7.1 Käyttötilat .....	25
<b>2 LAITTEESEEN TUTUSTUMINEN .....</b>	<b>12</b>	7.2 Valjaat (Kuva 20).....	26
2.1 Laitteen kuvaus ja käyttöalue .....	12	7.3 Työskentelytekniikat.....	26
2.2 Laitteen yleiset turvallisuusohjeet .....	13	7.3.1 Leikkaaminen liikkeessä (niittäminen)	
2.2.1 Henkilösuojavarusteet.....	17	(Kuva 18).....	26
2.3 Laitteen osat (Kuva 1) .....	18	7.3.2 Leikkaaminen aitojen/perustusten	
2.4 Tunniste-etiketti (Kuva 2) .....	18	lähellä .....	26
2.4.1 Tietoja käyttäjille .....	18	7.3.3 Leikkaaminen puiden ympärillä.....	27
2.5 Turvasymboleiden ja varoitusten kuvaus		7.3.4 Siiman pituuden säätäminen työskentelyn	
(Kuva 2).....	19	aikana.....	27
<b>3 KÄYTTÖOHJEET .....</b>	<b>19</b>	7.4 Työn päätyttyä .....	27
3.1 Muita turvallisuusmääräyksiä.....	20	<b>8 HUOLTO .....</b>	<b>27</b>
3.2 Akkujen käyttöohjeet .....	20	8.1 Koneen jäähdytys .....	28
<b>4 ASENNUS .....</b>	<b>21</b>	8.2 Nailonsiimapää.....	28
4.1 S-kahvan asennus (Kuva 3) .....	21	8.2.1 LOAD&GO (Kuva 17) -tyyppisen	
4.2 Turvasuojuksen asennus (Kuva 6).....	21	nailonsiimapään siiman vaihtaminen .....	28
4.2.1 Hihnan asennus (Kuva 7).....	21	8.3 Tarvittaessa tehtävä huolto .....	28
4.3 Ohjauskahvan asennus (Kuva 9) .....	22	8.4 Huoltotaulukko.....	28
4.4 T-kahvan asennus (Kuva 8) .....	22	<b>9 KULJETUS.....</b>	<b>29</b>
4.5 Akun asentaminen .....	22	<b>10 VARASTOINTI.....</b>	<b>29</b>
4.6 Terän asennus (Kuva 15).....	22	<b>11 YMPÄRISTÖNSUOJELU .....</b>	<b>29</b>
4.7 Nailonsiimapään kokoaminen (Kuva 16) .....	22	11.1 Käytöstäpoisto ja hävittäminen.....	29
4.7.1 Pään purkaminen.....	23	<b>12 VIANMÄÄRITYS.....</b>	<b>30</b>
<b>5 TYÖN VALMISTELU.....</b>	<b>23</b>	<b>13 TAKUUTODISTUS .....</b>	<b>31</b>
5.1 Laitteen tarkastus .....	23		
5.2 Akun lataaminen .....	23		
5.3 Näyttö (Kuva 10) (vain mallit BCi 530 -			
DSi 530).....	23		
<b>6 LAITTEEN KÄYTTÖ .....</b>	<b>24</b>		
6.1 Käynnistys (Kuva 13) (vain mallit BCi 530 - DSi			
530) .....	24		
6.2 Käynnistys (Kuva 14) (vain mallit BCi 530R - DSi			
530R) .....	24		
6.3 Mobiilisovellus .....	24		
6.3.1 Laitteen yhdistäminen sovellukseen.....	24		
6.3.2 Laitteen ensimmäinen käyttökerta .....	24		
6.4 Moottorin pysäyttäminen (Kuva 14) .....	25		
6.5 Koneen sammuttaminen (Kuva 13) (koskee			
malleja, joissa on näyttö BCi 530 - DSi 530) .....	25		

# 1 JOHDANTO

Kiitos, että olet valinnut Emak-tuotteen.

Jälleenmyyjien ja valtuutettujen huoltoiliikkeiden verkostomme on käytettävissäsi kaikissa tuotetta koskeissa tarpeissasi.

## HUOMIO

Laitteen asianmukaisen käytön varmistamiseksi ja onnettomuuksien välttämiseksi työtä ei saa koskaan aloittaa lukematta ensin huolellisesti tätä käyttöohjetta.

## HUOMIO

Tämän käyttöohjeen on oltava laitteen mukana koko sen käyttöajan ajan.

## HUOMIO

**KUULOVAMMOJEN VAARA.** Tämä kone voi aiheuttaa käyttäjälle normaaleissa käyttöolosuhteissa päivittäisen meluallistuksen, jonka taso on 85 dB (A) tai korkeampi.

Käyttöoppaassa on esitetty eri osien toimintakuvaukset sekä ohjeet tarvittavien tarkastusten ja huoltotöiden tekemiseen.

## HUOMIO

**Lue huolellisesti myös akun ja akkulatorin käyttö- ja huolto-ohjeet.**

## HUOMAUTUS

Tämän oppaan teksti ja kuvat ovat viitteellisiä. Valmistaja pidättää oikeuden tehdä mahdollisia muutoksia sitoutumatta päivittämään tätä käyttöohjetta jokaisen muutoksen kohdalla.

Kuvat ovat viitteellisiä. Varsinaiset osat voivat olla erilaisia kuin kuvissa. Jos asiassa on kysyttävää, ota yhteys valtuutettuun huoltokeskukseen.

## 1.1 OPPAAN KÄYTTÖ

Opas on jaettu lukuihin ja kappaleisiin. Kappalet ovat lukujen alatasoja. Viittaukset lukuihin ja kappaleisiin merkitään sanalla "luku" tai "kappale", jonka perässä on vastaava numero. Esimerkki: luku 2.

Käyttö- ja huolto-ohjeiden lisäksi opas sisältää tietoja, jotka edellyttävät erityistä huomiota. Tällaiset tiedot on merkitty seuraavassa kuvatuilla symboleilla:

## HUOMIO

**Varoittaa onnettomuuksien ja henkilövahinkojen vaarasta, jotka voivat olla jopa kuolemaan johtavia, tai vakavista omaisuusvahingoista.**

## VAROITUS

**Varoittaa laitteelle tai sen yksittäisille komponenteille aiheutuvien vahinkojen vaarasta.**

## HUOMAUTUS

Antaa edellä olevia turvallisuusohjeita täydentäviä tietoja.

Käyttöohjeen kuvat on numeroitu juoksevasti: 1, 2, 3 jne. Kuvissa esitetyt osat on merkitty kirjaimilla tai numeroilla tapauksesta riippuen. Viittaus kuvan 2 osaan C merkitään seuraavasti: "Katso C, kuva 2" tai vain "(C, kuva 2)".

# 2 LAITTEeseen TUTUSTUMINEN

## 2.1 LAITTEEN KUVAUS JA KÄYTTÖALUE

Tämä kone on puutarhanhoitoväline ja tarkemmin sanottuna kannettava ruohoraivuri, jossa on akkukäyttöinen sähkömoottori.

Kone koostuu pääasiassa sähkömoottorista ja sen liikuttamasta leikkausvälineestä, jossa on siimapää ja terä (T-sarjan versiossa ja valinnaisesti S-sarjan versiossa).

Käyttäjä voi käyttää pöähallintalaitteita pysyen aina turvataäisyydellä leikkausvälineestä.

## Käyttötarkoitus

Tämä kone on suunniteltu ja valmistettu ruohon ja muun kuin puumaisen kasviston leikkaamiseen nailonsiiman tai terän avulla (esim. kukkapenkien, istutusten, muurien, aitojen tai rajoitetun kokoisten viheralueiden reunat, ruohonleikkurilla leikkaamisen viimeistelemiseksi).

## Väärinkäyttö

Mikä tahansa muu edellä esitetystä poikkeava käyttö voi olla vaarallista ja aiheuttaa henkilö- ja/tai omaisuusvahinkoja. Väärinkäytöksi katsotaan (esimerkiksi mutta ei ainoastaan):

- koneen käyttäminen lakaisemiseen
- pensasaitojen tasoittaminen tai muut työt, joissa laitetta ei käytetä maan tasalla
- koneen käyttäminen niin, että leikkausväline on käyttäjän vyötärön yläpuolella
- koneen käyttäminen muiden kuin kasviperäisten materiaalien leikkaamiseen
- koneen käyttäminen useamman kuin yhden henkilön toimesta
- kompostointimateriaalien silppuaminen
- muiden kuin taulukossa lueteltujen leikkausvälineiden käyttäminen ks. sivu 6). Vakavien haavojen ja vammojen vaara.

Laitteen väärinkäyttö aiheuttaa takuun raukeamisen, eikä valmistaja tässä tapauksessa vastaa millään tavalla käyttäjälle tai kolmansille osapuolille aiheutuneista vahingoista tai vammoista, vaan niistä on vastuussa käyttäjä.

## 2.2 LAITTEEN YLEISET TURVALLISUUSOHJEET



### HUOMIO

**Lue kaikki laitteen mukana toimitetut turvallisuusvaroitukset ja ohjeet ja huomioi kaikki kuvat ja tekniset kuvaukset. Ellei kaikkia seuraavassa esitettyjä ohjeita noudateta, seurauksena voi olla sähköisku, tulipalo ja/ tai vakavia henkilövahinkoja.**

**Säilytä kaikki varoitukset ja ohjeet myöhemmää tarvetta varten.**

Varoituksissa käytetty termi "sähkölaite" tarkoittaa sähkölaitteita, jotka toimivat akkuvirralla.

### Työalueen turvallisuus

- Pidä työalue puhtaana ja hyvin valaistuna.** Jos töitä tehdään hämärässä ja epäsiistissä ympäristössä, onnettomuuksia voi sattua helposti.
- Älä käytä sähkölaitteita räjähdyksalttiissa ympäristössä, kuten tulenarkojen nesteiden, kaasujen tai jauheiden lähellä.** Sähkölaitteet kehittävät kipinöitä, jotka voivat sytyttää jauheet tai savut.
- Pidä lapset ja muut sivulliset kaukana sähkölaitteen käytön aikana.** Häiriötekijät voivat aiheuttaa laitteen hallinnan menettämisen.

### Sähköturvallisuus

- Sähkölaitteen pistokkeiden on oltava yhteensopiva pistorasioiden kanssa. Älä koskaan tee muutoksia pistokkeeseen. Älä käytä virtasovittimia sähkölaitteissa, jotka on maadoitettu.** Käyttämällä pistoketta, johon ei ole tehty muutoksia, ja sopivaa seinäpistorasiaa vältät sähköiskun vaaran.
- Vältä koskettamasta kehon osilla maadoitukseen kytkettyihin pintoihin, kuten putkistoihin, lämpöpattereihin, liesiin tai jääkaappeihin.** Kehon osien kosketus maadoitukseen lisää sähköiskun vaaraa.
- Älä altista sähkölaitteita sateelle tai kosteudelle.** Sähkölaitteen sisälle pääsevä vesi aiheuttaa sähköiskun vaaran.
- Älä käytä virtajohtoa epäasianmukaisella tavalla. Älä kuljeta tai vedä sähkölaitetta pitäen kiinni sen virtajohdosta äläkä irrota pistoketta johdosta vetämällä. Pidä virtajohto kaukana lämmönlähteistä, öljystä, terävistä reunoista tai liikkuvista osista.** Vaurioituneet tai rispaantuneet virtajohdot aiheuttavat sähköiskun vaaran.
- Kun aiota käyttää sähkölaitetta ulkona, käytä ulkokäyttöön soveltuvaa jatkojohtoa.** Ulkokäyttöön soveltuvan johdon käyttö vähentää sähköiskun vaaraa.

- f. **Jos sähkölaitetta on välttämätöntä käyttää kosteassa ympäristössä, käytä vikavirtasuojaa (RCD).** Vikavirtasuojan käyttö pienentää sähköiskun vaaraa.

## Henkilöturvallisuus

- a. **Pysy valppaana, keskity työhösi ja käytä tervettä järkeä käyttäessäsi sähkölaitteita. Älä käytä sähkölaitteita, jos olet väsynyt tai huumaavien aineiden, alkoholin tai lääkkeiden vaikutuksen alainen.** Pienikin tarkkaavaisuuden herpaantuminen sähkölaitteen käytön aikana voi aiheuttaa vakavia henkilövahinkoja.
- b. **Käytä henkilösuojavarusteita. Käytä aina suojalaseja.** Suojavarusteet, kuten pölyltä suojaavat kasvosuojaimet, liukastumisen estävät turvakengät, kypärä ja kuulosuojaimet vähentävät henkilövahinkojen vaaraa.
- c. **Estä laitteen tahaton käynnistyminen. Kun aiot ottaa laitteen tai siirtää sitä, varmista, että kytkin on off-asennossa ennen kuin kytket laitteen pistorasiaan ja/tai akkuun.** Sähkölaitteiden siirtäminen pitäen sormeja kytkimellä tai lataaminen kytkin päällä-asennossa suurentaa onnettomuusriskiä.
- d. **Poista säätöavain ennen kuin käynnistät sähkölaitteen.** Jos avain jätetään kiinni sähkölaitteen pyörivään osaan, seurauksena voi olla vakavia henkilövahinkoja.
- e. **Älä kurkottele liian korkealle. Varmista tukevat jalansijat ja säilytä aina hyvä tasapaino,** jotta pystyt hallitsemaan sähkölaitteen hyvin myös odottamattomissa tilanteissa.
- f. **Käytä asianmukaista vaatetusta. Älä käytä löysiä vaatteita tai koruja. Pidä hiukset ja vaatteet kaukana liikkuvista osista.** Löysät vaatteet, korut tai pitkät hiukset voivat tarttua liikkuviin osiin.
- g. **Jos laitteessa on imu- ja keruujärjestelmä, varmista, että se on kytketty ja että sitä käytetään oikealla tavalla.** Tällaisten laitteiden käyttö voi vähentää pölyn aiheuttamia riskejä.
- h. **Varo, ettei laitteen tiheästä käytöstä johtuva tuttuuden tunne heikennä tarkkaavaisuuttasi ja saa sinua laiminlyömään laitteen käyttöön liittyviä turvallisuusperiaatteita.** Huolimaton toiminta voi aiheuttaa vakavia vammoja sekunnin murto-osassa.

## Sähkölaitteen käyttö ja huolto

- a. **Älä käytä sähkölaitetta väärin. Käytä sähkölaitetta sille tarkoitettuun käyttötarkoitukseen.** Sähkölaite toimii paremmin ja turvallisemmin nopeudella, jolle se on suunniteltu.
- b. **Älä käytä sähkölaitetta, jos se ei käynnisty tai sammu asianmukaisesti katkaisimesta.** Sähkölaite voi olla vaarallinen. Se on korjattava, ellei sen toimintaa voi hallita kytkimellä.
- c. **Kytke pistoke irti pistorasiasta ja/tai poista akkuyksikkö sähkölaitteesta, jos se on poistettavissa, ennen kuin teet mitään säätöjä, vaihdat välineitä tai varastoit sähkölaitteen.** Tällaiset varotoimet vähentävät sähkölaitteen vahinkokäynnistyksen vaaraa.
- d. **Säilytä sähkölaitteita paikassa, joka ei ole lasten ulottuvilla. Älä anna laitetta sellaisten henkilöiden käyttöön, jotka eivät ole perehtyneet sen toimintaan eivätkä lukeneet näitä ohjeita.** Sähkölaitteet voivat olla vaarallisia asiantuntemattomien henkilöiden käyttäminä.
- e. **Huolla sähkölaitteita ja lisävarusteita. Tarkista, että liikkuvat osat eivät ole vinossa tai juuttuneet paikalleen, että osat eivät ole vaurioituneet eikä laitteessa ole mitään sellaista, mikä voisi vaarantaa sähkölaitteen asianmukaisen toiminnan. Jos laite on vaurioitunut, korjauta se ennen käyttöä.** Monien onnettomuuksien syynä on sähkölaitteiden puutteellinen huolto.
- f. **Pidä leikkuuvälineet terävinä ja puhtaina.** Kun leikkuuvälineitä huolletaan asianmukaisesti ja niiden terät pidetään terävinä, ne jumittuvat harvemmin ja ovat helpompia hallita.
- g. **Käytä sähkölaitetta, varusteita, teriä jne. näiden ohjeiden mukaisesti huomioiden työolosuhteet ja tehtävä työ.** Sähkölaitteen käyttötarkoituksen vastainen käyttö voi aiheuttaa vaaratilanteita.
- h. **Pidä kahva ja tartuntapinnat kuivina ja puhtaina liasta sekä öljy- ja rasvajäämistä.** Mahdollisesti liukkaat kahvat ja tartuntapinnat estävät laitteen turvallisen käsittelyn ja hallinnan odottamattomissa tilanteissa.

## Akkukäyttöisen laitteen käyttö ja huolto

- a. **Lataa akku ainoastaan valmistajan määrittämällä laturilla.** Laitteen akulle sopimattoman laturin käyttö voi aiheuttaa tulipalon.
- b. **Käytä sähkölaitteita vain yhteensopivien akkuyksiköiden kanssa.** Kaikkien muiden akkuyksiköiden käyttö voi aiheuttaa henkilövahinkoja ja tulipalon.
- c. **Kun akkuyksikkö ei ole käytössä, se on pidettävä kaukana muista metalliesineistä, kuten paperiliittimistä, koloista, avaimista, nauloista, ruuveista ja muista pienistä metalliesineistä, jotka voivat synnyttää kytkennän kahden navan välille.** Akun napojen oikosulkeminen voi aiheuttaa palovammoja tai tulipalon.

- d. **Jos akkua käytetään väärin, siitä voi alkaa vuotaa nestettä; kosketusta tulee tällöin välttää. Jos kosketat nestettä vahingossa, huuhtelee kosketuskohta vedellä. Jos nestettä joutuu silmiin, ota välittömästi yhteyttä lääkäriin.** Akusta vuotava neste voi aiheuttaa ärsytystä tai palovammoja.
- e. **Älä käytä akkuysikköä tai välinettä, joka on vaurioitunut tai jota on muunneltu.** Vaurioituneet tai muunnellut akut voivat reagoida odottamattomalla tavalla, ja seurauksena voi olla tulipalo, räjähdys tai henkilövahinkojen vaara.
- f. **Älä altista akkua tai akkuysikköä avoimelle tullelle tai korkeille lämpötiloille.** Altistuminen tullelle tai yli 130 °C:n (265 °F) lämpötilalle voi aiheuttaa räjähdyksen.
- g. **Noudata akun lataamisohjeita äläkä lataa sitä muussa kuin ohjeiden mukaisessa ympäristön lämpötilassa.** Jos akku ladataan epäasianmukaisesti tai sallitun lämpötila-alueen ulkopuolella, se voi vaurioitua ja myös tulipalon vaara on suurempi.

## Huolto

- a. **Anna sähkölaitteen huoltotyöt asiantuntevan henkilöstön tehtäväksi ja käytä ainoastaan alkuperäisiä varaosia vastaavia varaosia.** Tällä tavoin varmistat laitteen turvallisuuden.
- b. **Älä koskaan huolla vaurioitunutta akkuysikköä.** Akkujen huolto on annettava valmistajan tai valmistajan valtuuttaman huoltoliikkeen tehtäväksi.

## Reunaleikkurin ja ruohoraivurin turvallisuusvaroitukset

- a. **Älä käytä laitetta huonolla säällä, varsinkaan jos on ukkosilman vaara.** Näin voit vähentää salamankiskun vaaraa.
- b. **Tarkista huolellisesti, että laitteen käyttöalueella ei ole villieläimiä.** Käynnissä oleva laite voisi vahingoittaa villieläimiä.
- c. **Tarkasta huolellisesti laitteen käyttöalue ja poista kivet, oksat ja muut asiaankuulumattomat esineet.** Mahdollisesti sinkoavat kappaleet voisivat aiheuttaa henkilövahinkoja.
- d. **Ennen laitteen käyttöä tarkasta silmämääräisesti, että terä ja teräyksikkö eivät ole kuluneet tai vaurioituneet.** Vaurioituneet osat lisäävät loukkaantumisen riskiä.
- e. **Noudata ohjeita lisävarusteiden vaihdossa.** Jos terän mutterit tai pultit on kiristetty väärin, ne voivat vahingoittaa terää tai aiheuttaa sen irtoamisen.
- f. **Terän pyörimisen nimellisnopeuden tulee vastata vähintään laitteeseen merkittyä enimmäispyörimisnopeutta.** Terät, jotka pyörivät nimellisnopeutta nopeammin, voivat rikkoontua osien sinkoutuessa.
- g. **Käytä silmien, korvien, pään ja käsien suojausta.** Soveltuva suojain vähentää loukkaantumisia, jotka johtuvat sinkoutuvista osista tai vahingossa tapahtuneesta kosketuksesta leikkauslinjaan tai terään.
- h. **Käytä aina luistamattomia turvakengkiä laitteen käytön aikana. Älä käytä laitetta paljasjaloin tai avonaisissa sandaaleissa.** Näin voit vähentää liikkuvien leikkuulinjojen tai terien aiheuttamien jalkavammojen mahdollisuutta.
- i. **Käytä aina turvakengkiä laitteen käytön aikana. Älä käytä laitetta paljasjaloin tai avonaisissa sandaaleissa.** Näin voit vähentää liikkuvien leikkuulinjojen tai terien aiheuttamien jalkavammojen mahdollisuutta.
- j. **Käytä aina pitkiä housuja laitteen käytön aikana.** Paljaaksi jätetyt kehonosat voivat vahingoittua helpommin ilmaan sinkoutuvista kappaleista.
- k. **Pidä sivulliset poissa työalueelta laitteen käytön aikana.** Roskien putoaminen voi aiheuttaa vakavaa vahinkoa ihmisille.
- l. **Pitele laitetta aina kahdella kädellä käytön aikana.** Hallinta säilyy, kun laitetta pidellään molemmilla käsillä.
- m. **Tartu laitteeseen vain kahvojen eristetyistä pinnoista, koska leikkuulinja tai terä saattaa joutua kosketuksiin piilossa olevien johtojen kanssa.** Terien tai leikkuulinjan mahdollinen kosketus jännitteisiin johtoihin saattaa jännitteistä myös laitteen esillä olevat metalliosat, jolloin käyttäjä saattaa saada sähköiskun.
- n. **Pysy aina vakaa asento ja käytä laitetta vain kun jalat ovat vakaasti maassa.** Liukkaat ja epävakaat pinnat voivat aiheuttaa tasapainon tai laitteen hallinnan menettämisen.
- o. **Älä käytä laitetta liian jyrkissä rinteissä.** Näin voit välttää laitteen hallinnan menettämisen sekä liukastumisen ja kaatumisen vaaran ja niiden seurauksena olevat henkilövahingot.
- p. **Kun työskentelet rinteessä, pysyttele aina vakaassa asennossa ja liuku rinteen sivusuunnassa, älä koskaan suoraan ylös- tai alaspäin, ja ole erittäin varovainen vaihtaessasi suuntaa.** Näin voit välttää laitteen hallinnan menettämisen sekä liukastumisen ja kaatumisen vaaran ja niiden seurauksena olevat henkilövahingot.
- q. **Pidä kaikki kehonosat etäällä ketjusta ja leikkuulinjasta laitteen ollessa toiminnassa. Ennen laitteen käynnistystä varmista, että leikkuulinja tai terä eivät koske mihinkään.** Pienikin tarkkaavaisuuden herpaantuminen laitteen käytön aikana voi aiheuttaa vakavia henkilövahinkoja käyttäjälle tai muille.

- r. **Älä käytä laitetta vyötärön korkeuden yläpuolella.** Näin vältetään tahaton kosketus terään ja laitetta voidaan hallita paremmin yllättävissä tilanteissa.
- s. **Kun sahataan jännitteisiä pensaita tai kasveja, ole valmiina siirtymään kauemmaksi.** Kun puukuitujen jännite vapautuu, pensas tai kasvi voivat osua käyttäjään ja/tai saattaa laitteen hallinnan ulkopuolelle.
- t. **Noudata erityistä varovaisuutta sahatessasi pensaita ja kasveja.** Ohut materiaali saattaa lukita terän ja sinkoutua käyttäjää kohti, jolloin tämä saattaa menettää tasapainon.
- u. **Säilytä laitteen hallinta äläkä koske teriin, leikkuulinjoihin ja muihin vaarallisiin osiin näiden vielä liikkuen.** Näin vältät liikkuvien osien aiheuttaman loukkaantumisvaaran.
- v. **Kuljeta laitetta tämän ollessa sammuksissa ja pidä se etäällä kehosta.** Kun laitetta käsitellään oikeaoppisesti, vahingossa tapahtuvan leikkuulinjan tai liikkuvan terän kosketuksen todennäköisyys vähenee.
- w. **Kun laitetta kuljetetaan tai se asennetaan, asenna aina suojus metalliteriin.** Kun laitetta käsitellään oikeaoppisesti, vahingossa tapahtuvan terän kosketuksen todennäköisyys vähenee.
- x. **Käytä ainoastaan valmistajan määrittämiä vaihtoteriä, -leikkuulinjoja ja leikkuupäitä.** Virheelliset varaosat saattavat lisätä rikkoontumisten ja loukkaantumisten vaaraa.
- y. **Sammuta virtapainike ja kytke akkuyksikkö irti laitteeseen takertuneen materiaalin poistamisen ja laitteen puhdistamisen ajaksi.** Laitteen mahdollinen yllättävä käynnistyminen takertuneen materiaalin poiston tai huoltotoimenpiteiden aikana saattaa johtaa vakaviin henkilövahinkoihin.
- z. **Sammuta kaikki virtapainikkeet ja kytke laite pois päältä laitteeseen takertuneen materiaalin poistamisen ja huoltotoimenpiteiden ajaksi.** Laitteen mahdollinen yllättävä käynnistyminen takertuneen materiaalin poiston tai huoltotoimenpiteiden aikana saattaa johtaa vakaviin henkilövahinkoihin.

### Terän takaisku ja vastaavat varoitukset

Takaisku on äkillinen koneen sivuttaisliike tai liike eteen tai taakse, ja se voi tapahtua, kun terä jumittuu tai takertuu johonkin osaan, kuten kasviin tai puunrunkoon. Se voi olla niin voimakas, että laite ja/tai käyttäjä työnnetään johonkin suuntaan, jolloin laitteen hallinta menetetään.

Takaisku ja vastaavat vaarat voidaan välttää käyttäen soveltuvia varoitoimia seuraavasti.

- Pitele laitteesta tiukasti molemmin käsin ja aseta käsivarret siten, että ne voivat vastustaa takaiskua. Aseta keho laitteen vasemmalle puolelle.** Takaisku voi lisätä loukkaantumisen vaaraa laitteen äkillisten liikkeiden seurauksena. Käyttäjä voi hallinnoida takaiskua ryhtymällä tarvittaviin varotoimiin.
- Kun terä lukittuu tai kun leikkuu keskeytyy mistä tahansa syystä, vapauta käyttöpainike ja pidä laitetta paikoillaan materiaalissa, kunnes terä pysähtyy kokonaan. Jos terä lukittuu, älä yritä koskaan irrottaa laitetta materiaalista tai vetää laitetta taaksepäin terän liikkuen: muuten voi tapahtua takaisku.** Tarkista ja ryhdy soveltuviin korjaustoimiin poistaaksesi terän lukittumiseen johtanut syy.
- Älä käytä tylsiä tai vaurioituneita teriä.** Tylsät tai vaurioituneet terät lisäävät esineeseen kiinnileikkautumisen tai takertumisen vaaraa, jolloin seurauksena on takaisku.
- Pidä aina hyvä näkyvyys leikattavaan materiaaliin.** On todennäköisintä, että takaisku tapahtuu, jos leikattavaa materiaalia ei nähdä kunnolla.
- Jos joku tulee lähelle laitteen toimiessa, sammuta laite.** Takaiskun tapauksessa liikkuvan terän aikaansaamien muiden henkilöiden loukkaantumisten todennäköisyydet kasvavat.

#### HUOMIO

Oikein käytettynä kone on nopea, kätevä ja tehokas työkalu. Virheellisessä ja varomattomassa käytössä se voi olla vaarallinen. Jotta työ sujuu aina mukavasti ja turvallisesti, noudata tarkasti seuraavassa sekä muualla tässä käyttöohjeessa esitetyjä turvallisuusohjeita.

#### HUOMIO

Laitte tuottaa sähkömagneettisen kentän toiminnan aikana! Tällainen kenttä voi aiheuttaa vaikutuksia aktiivisiin tai passiivisiin lääketieteellisiin implanteihin! Lääketieteellisten implanttien käyttäjien tulee kääntyä vakavien ja kuolettavien loukkaantumisten välttämiseksi lääkärin ja lääketieteellisen implantin valmistajan puoleen ennen kuin hän ryhtyy käyttämään tätä laitetta!

#### HUOMIO

Lue huolellisesti myös akun ja akkulaturin käyttö- ja huolto-ohjeet.

## HUOMIO

**Käyttäjän on saatava koulutus kaikkiin oppaassa kuvattuihin toimenpiteisiin.**

## HUOMIO

**Laite sammutetaan laite lukitustilassa pitämällä kytkinvipua painettuna 5 sekunnin ajan.**

## **HUOMAUTUS**

Kansalliset määräykset voivat rajoittaa laitteen käyttöä.

1. Älä käytä laitetta, ennen kuin olet oppinut käyttämään sitä oikein. Harjoittele käyttöä ensin työalueella käyttäessäsi laitetta ensimmäistä kertaa.
2. Koneen käyttö on sallittu vain aikuisille, jotka ymmärtävät tämän oppaan sisältämät turvallisuusohjeet, varoitukset ja käyttöohjeet ja noudattavat niitä. Alaikäiset eivät saa koskaan käyttää konetta.
3. Älä käytä vaurioituneita akkuja. Käytä ainoastaan alkuperäisiä akkuja.
4. Älä leikkaa muiden sähköjohtojen läheisyydessä.
5. Varo koskemasta liikkuviin osiin, ennen kuin laite on sammutettu ja vaaralliset liikkuvat osat ovat täysin pysähtyneet.
6. Lopeta laitteen käyttö, kun lähellä on henkilöitä, erityisesti lapsia, tai eläimiä.
7. Työskentele vain päivänvalossa.
8. Tarkista ennen laitteen käyttöä ja kaikenlaisten iskujen jälkeen, että siinä ei näy kulumisen tai vahingoittumisen merkkejä, ja tee tarvittavat korjaukset.
9. Älä koskaan käytä laitetta, jos suojukset ovat vahingoittuneet tai puuttuvat.
10. Pidä aina kädet ja jalat etäällä leikkausvälineestä, erityisesti moottoria käynnistäessäsi.
11. Ole varovainen, ettei siiman pituuden leikkuri aiheuta vahinkoja. Kun laitat uuden siiman, aseta kone aina työskentelyasentoon ennen moottorin käynnistämistä.
12. Älä koskaan asenna metallisia leikkausvälineitä.
13. Älä koskaan käytä muita kuin valmistajan toimittamia tai suosittelemia varaosia tai varusteita.
14. Poista akku ennen laitteen tarkastusta, puhdistusta tai huoltoa sekä silloin, kun laitetta ei käytetä.
15. Varmista aina, että jäähdytysilman aukoissa ei ole roskia.
16. Poista akku jokaisen käytön jälkeen ja tarkista, ettei se ole vahingoittunut.
17. Säilytä laite poissa lasten ulottuvilta.
18. Älä käytä laitetta huonolla säällä, varsinkaan ukkosilman aikana.
19. Poista aina akku, kun ojennat laitteen toiselle.
20. Laitteen voimanottoon ei saa kiinnittää muita kuin valmistajan toimittamia laitteita.
21. Huolehdi siitä, että kaikki varoitus- ja turvamerkinnot ovat aina hyvässä kunnossa. Jos merkinnot vahingoittuvat tai muuttuvat lukukelvottomiksi, niiden tilalle on vaihdettava välittömästi uudet (katso luku 2.4 *Tunniste-etiketti (Kuva 2)*).
22. Älä koskaan tee muita kuin normaaliin huoltoon liittyviä toimenpiteitä tai korjauksia. Kaikki muut toimenpiteet on annettava valtuutetun huoltoliikkeen tehtäväksi.
23. Tutustu hallintalaitteisiin ja laitteen asianmukaiseen käyttöön.
24. Noudata aina huolto-ohjeita.
25. Tarkasta laite päivittäin varmistaaksesi, että kaikki sen turvalaitteet ja muut osat toimivat moitteettomasti.
26. Älä käytä vahingoittunutta, huonosti korjattua, huonosti koottua tai omatoimisesti muuteltua laitetta. Älä irrota, vahingoita tai poista käytöstä mitään turvalaitetta.
27. Älä luovuta tai lainaa laitetta muille kuin asiantunteville henkilöille, jotka tietävät, miten laite toimii ja osaavat käyttää sitä oikein. Luovuta laitteen mukana myös käyttöopas, joka on luettava ennen laitteen käyttämistä.
28. Käännä aina jälleenmyyjän puoleen, kun tarvitset lisätietoja tai huoltoa/korjausta.
29. Säilytä tämä käyttöopas huolellisesti ja lue se aina ennen laitteen käytön aloittamista.
30. Muista, että omistaja tai käyttäjä on vastuussa ulkopuolisille tai omaisuudelle aiheutuvista onnettomuuksista tai vaaroista.

### **2.2.1 Henkilösuojavarusteet**

Henkilösuojavarusteet tarkoittavat mitä tahansa varustetta, jota käyttäjän on käytettävä suojautuakseen turvallisuus- tai terveysriskeiltä työskentelyn aikana, sekä kaikkia tähän tarkoitukseen käytettäviä laitteita ja lisävarusteita. Henkilösuojavarusteiden käyttö ei estä vammojen vaaraa, mutta se voi vähentää vamman vakavuusastetta onnettomuustapauksessa.

Seuraavassa on mainittu henkilösuojavarusteet, joita on käytettävä laitteen käytön aikana:

- Käytä viiltosuojakenkiä, joissa on luistamattomat pohjat ja teräskärjet.
- Käytä suojalaseja tai kasvosuojainta. Pomppivat esineet voivat aiheuttaa vakavia silmävammoja.
- Käytä kuulosuojaimia tai korvatulppia.

#### HUOMIO

Kuulosuojaimia käytettäessä vaaditaan enemmän tarkkaavaisuutta, sillä tällöin esimerkiksi varoitusäänet (huudot, hälytykset jne.) eivät kuulu. Riittävät suojavarusteet vähentävät kuulovammojen syntymisen riskiä.

- Käytä käsineitä, jotka vaimentavat tärinää.
- Käytä hyväksyttyä suojavaatetusta. Paras työvaatetus on suojatakki ja -haalari.

#### HUOMIO

Suojavaatteiden on oltava sopivat ja mukavat käyttää. Käytä vartalonmyötäistä suojapukua. Älä pidä vaatteita, huiveja, solmioita tai kaulaketjuja, jotka voivat tarttua laitteeseen, oksiin tms. Sido pitkät hiukset ja suoja ne päähineellä.

#### HUOMAUTUS

Kysy neuvoa jälleenmyyjäliikkeestä riittävien suojarusteiden valinnassa.

### 2.3 LAITTEEN OSAT (KUVA 1)

- |                              |  |
|------------------------------|--|
| 1. Kartiohammaspyörä         | 6. Kaasuvipu                                   |
| 2. Varsi                     | 7. Turvavipu (vain mallit BCi 530 - DSi 530)   |
| 3. Siimapää (leikkausväline) | 8. Turvavipu (vain mallit BCi 530R - DSi 530R) |
| 4. Leikkausvälineen suojus   | 9. Suojaeste                                   |
| 5. Etukahva                  | 10. Akku                                       |

### 2.4 TUNNISTE-ETIKETTI (KUVA 2)

1. CE-merkintä
2. Valmistajan nimi ja osoite
3. Akustisen tehon taso
4. Sarjanumero
5. Valmistusvuosi
6. Katso luku 2.4.1 *Tietoja käyttäjille*.
7. Laitteen tyyppi: **AKKUKÄYTTÖINEN RUOHORAIVURI**

#### 2.4.1 Tietoja käyttäjille



Tuote on valmistettu tiettyjen vaarallisten aineiden käytön rajoittamista sähkö- ja elektroniikkalaitteissa sekä sähkö- ja elektroniikkaromun kierrätystä koskevien direktiivien 2011/65/EU ja 2012/19/EU mukaisesti.

Tämä laitteeseen kiinnitetty symboli tarkoittaa, että käyttöikänsä lopussa olevaa laitetta ei saa laittaa normaalin yhdyskuntajätteen joukkoon.

Käyttäjän tulee toimittaa käytöstä poistettu laite sähkö- ja elektroniikkaromua vastaanottavaan jätehuoltokeskukseen tai jälleenmyyjälle, joka ottaa vastaan yhden laitteen vastaanlaista yhtä uutta ostettua laitetta kohden.

Huolehtimalla käytöstä poistettujen laitteiden asianmukaisesta lajittelusta kierrätettäviin, käsiteltäviin tai ympäristövastuullisesti hävitettäviin voidaan vähentää ympäristö- ja terveyshaittoja sekä edistää laitteen valmistusmateriaalien kierrätystä.

Rangaistukset jätehuoltomääräysten rikkomisesta perustuvat maakohtaiseen lainsäädäntöön.

## HUOMIO

**Hävitä akut laitteesta erillään.**

## HUOMIO

**Lue huolellisesti myös akun ja akkulatorin käyttö- ja huolto-ohjeet.**

FI

### 2.5 TURVASYMBOLIEN JA VAROITUSTEN KUVAUS (KUVA 2)

Laitetta tulee käyttää varovasti. Laitteeseen on kiinnitetty kuvia muistuttamaan tärkeimmistä käyttöä koskevista varoitoimista. Niiden merkitys selitetään alla. Lisäksi on suositeltavaa lukea huolellisesti tässä käyttöoppaassa esitetyt turvallisuusohjeet. Vaihda vahingoittuneet tai lukukelvottomat tarrat.

#### 8. HUOMIO

**Jos laitetta ei käytetä oikein, se voi olla vaarallinen käyttäjälle sekä muille henkilöille.**

9. Käytä suojalaseja.
10. Älä altista sateelle (tai kosteudelle).
11. Takaiskun vaara leikattaessa pensaita.
12. Pidä sivulliset etäällä.
13. Lue käyttöopas ennen laitteen käyttöä.
14. Käytä turvakengä ja suojakäsineitä.
15. Sahaushampailla varustettujen leikkausvälineiden asennus on kielletty.
16. Ilmaan sinkoavien esineiden vaara.
17. Irrota akku ennen huoltotoiden tekemistä.

## 3 KÄYTTÖOHJEET

### Miten akkukäyttöistä laitetta käytetään

- Vältä työskentelyä märässä, liukkaassa tai liian epätasaisessa tai jyrkässä maastossa, jossa tasapaino on vaikea säilyttää työn aikana.
- Pidä aina molemmat jalat tukevasti maassa leikkaamisen aikana, jotta et menetä tasapainoa.
- Älä koskaan liiku juosten, vaan kulje kävelyvauhtia varoen kuoppia ja muita mahdollisia esteitä.
- Älä anna terän koskettaa multa tai hiekkaan. Pienikin määrä multaa tlysyttää terän nopeasti ja lisää takaiskun vaaraa.
- Pysäytä laite, jos terä koskettaa vierasesineeseen.
- Pysäytä laite ennen maahan laskemista.
- Arvioi työskentelyalueen mahdolliset vaarat ja suorita kaikki tarvittavat varoitoimenpiteet oman turvallisuutesi varmistamiseksi erityisesti rinteessä tai epätasaisessa, liukkaassa tai liikkuvaa maata sisältävässä maastossa.
- Työskentele rinnemaastossa liikkuen poikkisuunnassa, ei nousten suoraan ylös tai laskeutuen alas rinnettä.
- Ole hyvin varovainen kallioiden, oijen tai penkereiden läheisyydessä.
- Varo liikennettä, kun käytät laitetta lähellä tietä.
- Ole varovainen jännitteisten sähköjohtojen läheisyydessä.
- Laitetta eivät saa käyttää henkilöt, jotka eivät pysty kannattelemaan sitä tukevasti kahdella kädellä ja/tai säilyttämään hyvää tasapainoa työskentelyn aikana.
- Laitetta saa käyttää vain yksi henkilö kerrallaan.
- Älä koskaan käytä konetta, jos olet väsynyt tai huonovointinen tai olet käyttänyt lääkkeitä, huumaavia aineita, alkoholia tai aineita, jotka vaikuttavat reaktiokykyyn tai keskittymiseen.

### Suosituksia aloittelijoille

Ennen kuin käytät laitetta ensimmäistä kertaa, perehdy laitteeseen ja sopiviin työskentelymenetelmiin. Tartu laitteeseen tukevalla otteella ja tee työn vaatimat liikkeet.

### 3.1 MUITA TURVALLISUUSMÄÄRÄYKSIÄ

1. Lue ohjeet tarkasti.
2. Tutustu hallintalaitteisiin ja laitteen asianmukaiseen käyttöön.
3. Varo koskemasta liikkuviin osiin, ennen kuin laite on sammutettu ja vaaralliset liikkuvat osat ovat täysin pysähtyneet.
4. Käytä suojalaseja.
5. Älä koskaan anna lasten tai sellaisten henkilöiden käyttää laitetta, jotka eivät tunne riittävän hyvin ohjeita.
6. Lopeta laitteen käyttö, kun lähellä on henkilöitä, erityisesti lapsia, tai eläimiä.
7. Työskentele vain päivänvalossa.
8. Tarkista ennen laitteen käyttöä ja kaikenlaisten iskujen jälkeen, että siinä ei näy kulumisen tai vahingoittumisen merkkejä, ja tee tarvittavat korjaukset. Tarkasta laite varmistaaksesi, että kaikki sen turvalaitteet ja muut osat toimivat moitteettomasti.
9. Älä koskaan käytä laitetta, jos suojukset ovat vahingoittuneet tai puuttuvat.
10. Pidä aina kädet ja jalat etäällä leikkuulaitteesta, erityisesti laitetta käynnistäessäsi.
11. Ole varovainen, ettei siiman pituuden leikkuri aiheuta vahinkoja. Kun laitat uuden siiman, aseta kone aina työskentelyasentoon ennen käynnistämistä.
12. Älä koskaan asenna metallisia leikkausvälineitä.
13. Älä koskaan käytä muita kuin valmistajan toimittamia tai suosittelemia varaosia tai varusteita.
14. Poista akku ennen laitteen tarkastusta, puhdistusta tai huoltoa sekä silloin, kun laitetta ei käytetä.
15. Varmista aina, että jäähdytysilman aukoissa ei ole roskaa.
16. Poista akku jokaisen käytön jälkeen ja tarkista, ettei se ole vahingoittunut.
17. Säilytä laite poissa lasten ulottuvilta.
18. Keskeytä työskentely välittömästi onnettomuus- tai vaurioitumistilanteessa.
19. Älä käytä laitetta huonolla säällä, varsinkaan ukkosilman aikana.
20. Poista aina akku, kun ojennat laitteen toiselle.

### Akkukäyttöisten sähkötyökalujen käsittely ja oikea käyttö

- a. Varmista, että laite on sammutettu ennen akun asentamista. Akun asentaminen käynnissä olevaan sähkölaitteeseen voi aiheuttaa onnettomuuksia.
- b. Käytä akkujen lataamiseen vain valmistajan suosittelemia akkulateureita. Akkulaturit on yleensä tarkoitettu määrätyn tyyppisille akuille, jos niitä käytetään erityyppisille akuille, on olemassa tulipalovaara.
- c. Käytä ainoastaan tälle työkalulle tarkoitettuja akkuja. Muiden akkujen käyttö voi aiheuttaa vahinkoja ja tulipalon vaaran.
- d. Kun akku ei ole käytössä, pidä se etäällä paperiliittimistä, kolikoista, avaimista, nauloista, ruuveista tai muista pienistä metalliesineistä, jotka voisivat aiheuttaa oikosulun kontaktien välillä. Akun kontaktien välinen oikosulku voi aiheuttaa palovammoja tai tulipalon.
- e. Tarkista, että akku on hyvässä kunnossa eikä siinä näy vahingoittumisen merkkejä. Älä käytä laitetta, jos akku on vahingoittunut tai kulunut.

### 3.2 AKKUJEN KÄYTTÖOHJEET

#### Yleiset varoitimet

- Akkua ei saa koskaan avata.



#### HUOMIO

**Älä koskaan heitä käytettyjä paristoja tuleen. RÄJÄHDYSVAARA!**

- Kytke akkulaturi vain pistorasiaan, jonka verkkojännite vastaa tunnistetietokilpeen merkittyä arvoa.
- Käytä ainoastaan alkuperäistä akkua.
- Akku voi kuumentua pitkän käytön aikana. Anna sen jäähtyä ennen lataamista.
- Älä säilytä akkua ja laturia lasten ulottuvilta.
- Älä käytä akkulaturia paikoissa, jossa on syttyviä höyryjä tai muita tulenarkoja aineita.
- Lataa akut aina 10 °C - 40 °C:n lämpötilassa.
- Säilytä akkuja paikassa, jossa lämpötila on 0 °C - 23 °C.
- Älä koskaan aiheuta oikosulkuja akkujen kontaktien väliin äläkä liitä niitä metalliesineisiin.
- Akkujen kuljetuksen aikana on varottava, että kontaktit eivät koske toisiinsa. Älä käytä metallisäiliöitä kuljetuksessa.

- Akun oikosulku voi aiheuttaa räjähdyksen. Oikosulku vahingoittaa aina akkua.
- Tarkasta säännöllisesti, että laturin johto ei ole vaurioitunut. Jos johto on vahingoittunut, laturi on vaihdettava.
- Lataa akut täyteen ennen niiden varastointia talven ajaksi.
- Akut saa ladata ainoastaan CRG 520 -akkulaturilla.

## 4 ASENNUS

### HUOMIO

**Ole hyvin varovainen osia kootessasi, jotta et vaaranna koneen turvallisuutta ja toimintaa. Jos et ole varma, ota yhteys valtuutettuun huoltoon.**

### HUOMIO

**Pakkauksen purkaminen ja asentamisen päättäminen on tehtävä tasaisella, tukevalla alustalla, jolla on riittävästi tilaa koneen ja pakkauksen liikuttamista varten sopivia välineitä käyttäen.**

Pakkaukset on hävitettävä paikallisten määräysten mukaisesti.

Turvallisuus- ja kuljetussyistä mahdollinen litiumioniakku toimitetaan laitteesta erillään ja osittain ladattuna. Akku on ladattava ennen laitteen käyttöä luvussa 5.2 *Akun lataaminen* esitetyllä tavalla.

### 4.1 S-KAHVAN ASENNUS (KUVA 3)

- Tarkista, että akkua ei ole asennettu paikalleen.
- Laita etukahva (A) voimansiirtoputkeen (B) kannella (C).
- Laita ruuvit (D) paikoilleen ja kiinnitä kahva.
- Terän käyttämiseksi kiinnitä vasemmalla puolella oleva suojakotelo (E) paikoilleen vastaavilla ruuveilla (F).
- Kahvan asennon voi säätää käyttäjälle sopivaksi.

### HUOMIO

**Kiinnitä kahva (A, Kuva 4) tarrassa olevien nuolten (B Kuva 4) ja takakahvan väliin. Tämä asennus pysyy voimassa molemmille kahvoille.**

### 4.2 TURVASUOJUKSEN ASENNUS (KUVA 6)

### HUOMIO

**Suojus on asennettava oikein turvallisuusvaatimusten sekä siiman leikkurin oikean asennon noudattamiseksi.**

### HUOMIO

**Suojus, jolla laite on varustettu, ei välttämättä riitä suojaamaan käyttäjää kaikilta ulkopuolisilta esineiltä (sepeli, lasi, johdot jne.), joita sinkoutuu leikkuuterien pyöriessä. Näin sinkoutuvat kappaleet voivat myös kimmota kohteestaan takaisin ja osua käyttäjään.**

### HUOMIO

**Vaihda rikkiiniset tai vaurioituneet suojukset välittömästi: älä koskaan yritä asentaa niitä väärään asentoon.**

Kiinnitä suojus (A) ruuveilla (B) sellaiseen kohtaan, että voidaan työskennellä turvallisesti.

#### 4.2.1 Hihnan asennus (Kuva 7)

Asenna hihna (A) suojukseen (B) ja kiinnitä se ruuvilla (C).

#### 4.3 OHJAUSKAHVAN ASENNUS (KUVA 9)

- Kierrä auki ruuvit (A). Mutteri (B) jää ohjauskahvan sisään.
- Purista ohjaustangossa (C) olevaa ohjauskahvaa (kaasuttimen on oltava kohti kartiohammaspyörää) siten, että reiät (D) tulevat kohdakkain.
- Työnnä ruuvi (A) paikoilleen ja kiristä tiukkaan.

##### **HUOMAUTUS**

Näyttö on varusteena vain malleille BCi 530 - DSi 530.

#### 4.4 T-KAHVAN ASENNUS (KUVA 8)

- T-kahvan kiinnittämiseksi aseta jousi (B), kaksi kiinnikettä (A) ja aluslaatta (C) paikoilleen.
- Aseta T-ohjaustanko (D) suoraan kulmaan voimansiirtoputkeen (E) nähden.
- Kiinnitä lopuksi pidike (F) ruuvilla.

##### **⚠ HUOMIO**

**Kiinnitä kahva (A, Kuva 4) tarrassa olevien nuolten (B, Kuva 4) ja takavarren väliin.**

#### 4.5 AKUN ASENTAMINEN

Työnnä akkua, kunnes se lukkiutuu paikalleen.

##### **⚠ HUOMIO**

**Käytä ainoastaan alkuperäisiä akkuja. Vääränlaisten akkujen käyttö voi aiheuttaa tulipalon, räjähdysen ja henkilövahinkojen vaaran.**

##### **⚠ HUOMIO**

**Voit käyttää 2,5 Ah:n ja 4 Ah:n akkua akkulatorilla CRG 520.**

#### Akun irrottaminen

Irrota akku painamalla painiketta (D, Kuva 5).

##### **⚠ HUOMIO**

**Lue huolellisesti myös akun ja akkulatorin käyttö- ja huolto-ohjeet.**

#### 4.6 TERÄN ASENNUS (KUVA 15)

1. Kiinnitä terä (R) ylälaippaan (F) varmistaen oikea pyörimissuunta.
2. Kiinnitä ylälaippa (B) ja kansi (D) ja kierrä pulttia (A) vastapäivään.
3. Työnnä mukana toimitettu tappi (H) reikään (L). Tappi lukitsee terän paikalleen, jolloin pultin (A) voi kiristää momenttiarvoon 25 Nm (2,5 kgm).

##### **⚠ HUOMIO**

**Holkin (katso nuolet C) pitää asettua terän kiinnitysreikään.**

##### **⚠ HUOMIO**

**Terän käyttöä varten kierrä auki ruuvi (C, Kuva 7) ja irrota hihna (A, Kuva 7) suojuksesta (B, Kuva 7). Katso ohjeet hihnan (A) uudelleenkiinnittämiseksi kappaleesta 4.2.1 Hihnan asennus (Kuva 7).**

#### 4.7 NAILONSIIMAPÄÄN KOKOAMINEN (KUVA 16)

Aseta ylälaippa (F) paikalleen. Työnnä tappi (H) reikään (L) ja kierrä leikkuupäätä (N) vastapäivään käsivoimalla.

Käytä läpimitaltaan alkuperäistä vastaavaa siimaa, jotta laite ei ylikuormitu (Kuva 19). Nailonsiimaa jatketaan lyömällä siimapäätä maahan työskentelyn aikana.



## HUOMIO

**Älä lyö siimapäätä sementtiin tai mukulakiviin, se voi olla vaarallista.**

### 4.7.1 Pään purkaminen

Purkamista varten aseta tappi (H) reikään (L) ja ruuvaa auki vastapäivään.

## 5 TYÖN VALMISTELU

### 5.1 LAITTEEN TARKASTUS



## HUOMIO

**Tarkista, että akku ei ole asennettu paikalleen.**

Ennen työskentelyn aloittamista:

- Tarkista, että kytkinvipu ja turvavipu liikkuvat esteettä ja palaavat vapautettaessa automaattisesti ja nopeasti vapaasentoon.
- Tarkista, että kaasuvipu pysyy lukittuna, jos turvavipu ei paineta.
- Tarkista, että jäähdytysilman aukot eivät ole tukossa.
- Tarkista, että laitteen kahvat ja suojukset ovat puhtaat ja kuivat, oikein asennettu ja tukevasti kiinni laitteessa.
- Tarkista, että leikkuuterät ja suojukset eivät ole vahingoittuneet.
- Tarkista, että laitteessa ei näy kulumisen tai iskujen aiheuttamia tai muita vahingoittumisen merkkejä ja tee tarvittavat korjaukset.
- Tarkista, että akku on hyvässä kunnossa eikä siinä näy vahingoittumisen merkkejä. Älä käytä laitetta, jos akku on vahingoittunut tai kulunut.
- Lataa akku luvussa 5.2 *Akun lataaminen* kuvatulla tavalla.



### 5.2 AKUN LATAAMINEN

Oikeaoppisen käytön, tilan ja lataustason valvonnan ja merkivalojen tietoja varten tutustu akkulatorin käyttö- ja huoltooppaaseen.

### 5.3 NÄYTTÖ (KUVA 10) (VAIN MALLIT BCI 530 - DSI 530)

Käynnistä näyttö painamalla kerran virtapainiketta (A).

Kuvak	Kuvaus
	Hälytysmerkkivalo. Osoittaa, että laitteessa on ongelma, jonka käyttäjä voi korjata. Esimerkki: akun ylikuumentuminen tai laitteen liiallinen käyttö. Keskeytä työnteko ja anna laitteen levätä muutama minuutti. Väri osoittaa hälytyksen tyyppin: <ul style="list-style-type: none"><li>• Vihreä: laite on lukitustilassa</li><li>• Sininen: akussa on ongelma</li><li>• Punainen: laitteessa/sähköjärjestelmässä on ongelma (mahdollinen ylikuumentuminen)</li></ul>
	Huollon merkkivalo. Osoittaa, että laitteessa on ehkä ongelma, joka käyttäjä ei pysty korjaamaan. Keskeytä työskentely välittömästi ja käänny mahdollisimman pian valtuutetun huoltoliikkeen puoleen.
	Sininen merkkivalo. Palaa tasaisesti, kun laite on kytkettynä mobiililaitteeseen. Katso luku 6.3 <i>Mobiilisovellus</i> .

Kuvak	Kuvaus
	<p>Akun lataustason osoitin. Merkkivalo palaa laitteen käytön aikana. Väri osoittaa varaustilan:</p> <ul style="list-style-type: none"> <li>• Vihreä: varaustaso yli 50 %</li> <li>• Keltainen: varaustaso 50–10 %</li> <li>• Punainen: varaustaso alle 10 %</li> </ul>
	<p>Leikkausvälinen pyörimisnopeuden osoitin. Neljä nopeustasoa. Laitteen käynnistämisen hetkellä asetettuna on kolmas taso. Paina nopeuden muuttamiseksi virtapainiketta (A). Nopeus on asetettavissa vain nousevassa järjestyksessä (esimerkki: 1-2-3-4-1-2-3-4 jne.). Neljännen nopeuden aktivoimiseksi on pidettävä virtapainiketta painettuna 5 sekunnin ajan. Kun neljäs nopeus on aktivoitunut, virtapainikkeen voi vapauttaa. Neljännen nopeuden käyttöä suositellaan ainoastaan terän kanssa.</p>

## 6 LAITTEEN KÄYTTÖ

### 6.1 KÄYNNISTYS (KUVA 13) (VAIN MALLIT BCI 530 - DSI 530)

#### HUOMIO

**Tarkista ennen laitteen käynnistämistä, että kaasuvipu toimii vapaasti.**

Aseta akku (A, Kuva 12) paikalleen ennen laitteen käynnistämistä.

Laitteen käynnistäminen:

- Paina virtapainiketta (D).
- Tartu laitteeseen tukevasti kummallakin kädellä.
- Kun olet painanut ON/OFF-painiketta, käytä turvavipua (E) viiden sekunnin kuluessa.
- Käytä kaasuvipua (C).

Voit poistaa lukitustilasta painamalla näytön ON/OFF (D) -painiketta.

### 6.2 KÄYNNISTYS (KUVA 14) (VAIN MALLIT BCI 530R - DSI 530R)

#### HUOMIO

**Tarkista ennen laitteen käynnistämistä, että kaasuvipu toimii vapaasti.**

Aseta akku (A, Kuva 12) paikalleen ennen laitteen käynnistämistä.

Laitteen käynnistäminen:

- Tartu laitteeseen tukevasti kummallakin kädellä.
- Käytä turvavipua (E).
- Käytä kaasuvipua (C).

### 6.3 MOBIILISOVELLUS

#### 6.3.1 Laitteen yhdistäminen sovellukseen

Käynnistä laite. Näytöllä varustetuissa laitteissa sininen merkkivalo syttyy palamaan tasaisesti, kun laite on kytketty mobiililaitteeseen. Haun voi käynnistää poistamalla ja asettamalla takaisin akun. Katso tarkat tiedot vastaavan sovelluksen (Oleo-Mac Hub - Efc Hub) ohjeista. Sovellus on ilmainen mobiililaitteisiin. Se sisältää kattavat toiminnot (laitetta koskevia lisätietoja, tarkat tiedot, oppaan, laitteen osat ja huolto-ohjeet). Integroidulla langattomalla tekniikalla varustetut laitteet voidaan kytkeä mobiililaitteisiin, jonka jälkeen voidaan alkaa käyttää lisätoimintoja.

#### 6.3.2 Laitteen ensimmäinen käyttökerta

1. Lataa sovellus omaan mobiililaitteeseesi.
2. Rekisteröidy sovellukseen.
3. Noudata laitteen kytkemistä ja rekisteröimistä koskevia ohjeita.

## HUOMAUTUS

Sovellus Oleo-Mac Hub - Efco Hub on ladattavissa kaikilla markkina-alueilla. Pyydä lisätietoja valtuutetusta huoltoliikkeestä.

### 6.4 MOOTTORIN PYSÄYTTÄMINEN (KUVA 14)

Vapauta kytkinvipu (C) pysäyttääksesi moottorin.

### 6.5 KONEEN SAMMUTTAMINEN (KUVA 13) (KOSKEE MALLEJA, JOISSA ON NÄYTTÖ BCI 530 - DSI 530)

Kun moottori on sammutettu, vapauta turvakytin (E) 5 sekunniksi, jolloin laite siirtyy lukitustilaan (5.3 Näyttö (Kuva 10) (vain mallit BCI 530 - DSI 530)). Kun laite on lukitustilassa, pidä kaasuvipua (C) painettuna 5 sekunnin ajan.

## 7 TOIMINTATAVAT JA TYÖSKENTELYTEKNIIKAT

### HUOMIO

Oman ja muiden turvallisuuden vuoksi:

4. Muista, että käyttäjä on vastuussa onnettomuuksista ja odottamattomista tilanteista, joita voi aiheutua muille henkilöille tai omaisuudelle.
5. Käytä työn aikana asianmukaista vaatetusta. Jälleenmyyjältä saa tietoja työturvallisuuden varmistavista sopivista henkilösuojavarusteista.
6. Tarkista perusteellisesti työalue ja poista kaikki esineet, jotka kone voisi saada sinkoutumaan tai jotka voisivat vahingoittaa leikkausvälinettä (kivet, oksat, rautalangat, luut tms.).
7. Varo mahdollista leikkausvälineen aiheuttamaa materiaalien sinkoutumista.
8. Sammuta laite ja poista akku paikaltaan:
  - jos laite alkaa tärinästä epätavallisesti: selvitä tärinän syy ja toimita laite tarkastettavaksi valtuutettuun huoltokeskukseen
  - aina kun jätät koneen ilman valvontaa.

### VAROITUS

Muista aina, että sähköitoimisen ruohoraivurin epäasianmukainen käyttö voi häiritä muita. Muiden henkilöiden ja ympäristön kunnioittaminen:

- Vältä laitteen käyttöä ympäristöissä ja ajankohtina, jolloin se voi olla häiriöksi.
- Noudata tarkasti paikallisia määräyksiä leikkausjätteiden hävittämisestä.
- Tulipalon vaaran välttämiseksi älä jätä ylikuumentunutta laitetta kuivien lehtien tai kuivan ruohon päälle.
- Noudata tarkasti paikallisia määräyksiä käytettyjen osien tai ympäristölle haitallisten aineiden hävittämisestä.

### 7.1 KÄYTTÖTILAT

#### HUOMIO

Työskentelyn aikana konetta täytyy aina pitää tukevasti molemmin käsin, leikkausryhmä vyötärön alapuolella.

Nailonsiimäpäällä voidaan leikata korkea ruoho tai muut kuin puumaiset kasvit aitausten, muurien, perustusten, jalkakäytävien lähellä, puiden ympärillä jne. tai puhdistaa puutarhan määrätty alue.

Ruohoterää käytetään kaikenlaisen pitkän tai paksun ruohon (korsien, pensaiden) leikkaamisessa.

#### HUOMIO

Tässä koneessa ei saa käyttää minkäänlaisia metallisia pyöreitä teriä, joissa on sahaushampaat.

Akussa on suojaus, joka estää varauksen purkautumisen kokonaan.

Laite sammuu automaattisesti, kun akun varaus on lopussa. Tällöin akku on ladattava mahdollisimman pian.

## 7.2 VALJAAT (KUVA 20)

Kun valjaat on säädetty oikein, trimmeri pysyy tasapainossa ja sopivalla etäisyydellä maasta.

- Pue valjaat.
- Kiinnitä laite valjaisiin jousihaalla (A, Kuva 20).
- Sijoita koukku (B, Kuva 20) siten, että ruohoraivuri on mahdollisimman hyvin tasapainossa.
- Aseta solki siten, että ruohoraivurin korkeus maasta on sopiva.

### HUOMAUTUS

T-kahvalla varustetuissa laitteissa valjaat voi säätää kolmeen eri asentoon (vain mallit BCI 530 - DSI 530).

### HUOMIO

**Käytä valjaita ja pidä laitteen toiminnan aikana molemmat kädet aina kiinni kahvoissa.**

## 7.3 TYÖSKENTELYTEKNIIKAT

### HUOMIO

**Käytä VAIN nailonsiimaa. Metallilangan, muovitetun metallilangan ja/tai päähän sopimattoman siiman käyttäminen voi aiheuttaa vakavia tapaturmia ja vammoja.**

Käytön aikana on hyvä sammuttaa laite säännöllisesti ja poistaa koneessa oleva ruoho, jotta vältetään suojuksen sisään tarttuneen ruohon aiheuttama ylikuumentuminen.

Poista kiinnitarttunut ruoho ruuvitaltalla.

### HUOMIO

**Ei käyttäjä eikä kukaan muukaan saa yrittää poistaa leikattua materiaalia moottorin käydessä tai leikkausvälineen pyöriessä, koska se voi aiheuttaa vakavia vammoja.**

### HUOMIO

**Älä käytä konetta lakaisemiseen kallistamalla nailonsiimapäätä. Moottorin teho voi saada esineet ja pikkukivet sinkoutumaan jopa 15 metrin päähän aiheuttaen vahinkoja tai tapaturmia.**

### 7.3.1 Leikkaaminen liikkeessä (niittäminen) (Kuva 18)

Etene tasaisesti, kaarevalla liikkeellä kuten perinteisellä viikatteella ja pidä leikkausväline maaperän suuntaisena.

Leikkaa ensin pieni alue oikealle korkeudelle saadaksesi sitten tasaisen leikkauskorkeuden pitäen nailonsiimapäätä samalla etäisyydellä maan pinnasta.

Vaikeissa leikkaustilanteissa voi olla hyödyllistä kallistaa siimapäätä noin 30 ° vasemmalle.

### HUOMIO

**Älä toimi näin, jos on mahdollista, että sinkoutuu esineitä, jotka voivat aiheuttaa vahinkoa henkilöille, eläimille tai omaisuudelle.**

### 7.3.2 Leikkaaminen aitojen/perustusten lähellä

Vie siimapää hitaasti aitojen, paalujen, kivien, seinien jne. lähelle ilman liian suurta voimaa.

Jos siima osuu esteeseen, se voi rikkoutua tai kuluu. Jos se tarttuu verkkoaitaan, se voi äkillisesti katketa.

Joka tapauksessa jalkakäytävän, perustuksen, seinien jne. ympärillä leikattaessa siima voi kuluu tavallista enemmän.

### 7.3.3 Leikkaaminen puiden ympärillä

Kävele puun ympäri myötöpäivään, lähesty runkoa hitaasti, jotta siima ei osu siihen ja pidä siimapäätä kallistettuna hieman eteenpäin.

Muista, että nailonsiima voi leikata tai vahingoittaa pieniä pensaita ja että nailonsiiman osuminen pehmeäkaarnaisen puun runkoon voi vahingoittaa kasvia vakavasti.

### 7.3.4 Siiman pituuden säätäminen työskentelyn aikana

Tässä koneessa on automaattinen nailonsiimapää, joka antaa siimaa automaattisesti kun päättä lyödään maahan. Kun siima on loppu, se täytyy vaihtaa.

#### HUOMIO

**Aseta kone aina työskentelyasentoon ennen sen käynnistämistä jokaisen siimapäälle tehdyn toimenpiteen jälkeen.**

## 7.4 TYÖN PÄÄTTYESSÄ

Kun työ on tehty, pysäytä laite edellä olevien ohjeiden mukaan.

#### HUOMIO

**Anna laitteen jäähtyä ennen kuin varastoit sen mihinkään tilaan. Tulipalovaaran vähentämiseksi poista koneesta ruohon ja lehtien jäänteet tai liika rasva. Älä jätä leikkausjätteitä sisältäviä astioita sisätiloihin.**

## 8 HUOLTO

#### HUOMIO

- Huoltotöiden aikana on aina käytettävä suojakäsineitä.
- Älä tee huoltotoimenpiteitä moottorin tai akun ollessa kuuma. Pysäytä kone ja anna sen jäähtyä. Tee huoltotyöt kone pysäytettynä ja akku irrotettuna.
- Huollon laiminlyönti tai epäasianmukainen huolto, turvalaitteiden irrottaminen tai muuttaminen ja/tai muiden kuin alkuperäisten varaosien käyttö voivat aiheuttaa vakavia tai kuolemaan johtavia vammoja käyttäjälle tai kolmansille osapuolille.

#### HUOMIO

**Lue huolellisesti myös akun ja akkulatorin käyttö- ja huolto-ohjeet.**

#### HUOMIO

**Oman ja muiden turvallisuuden vuoksi:**

- Poista akku jokaisen käytön jälkeen ja tarkista, ettei se ole vahingoittunut.
- Asianmukainen huolto on olennaisen tärkeää, jotta laite pysyy tehokkaana ja turvallisena käyttäjä.
- Pidä mutterit ja ruuvit kiristettyinä varmistaaksesi laitteen turvallisen toiminnan.
- Älä koskaan käytä laitetta, jossa on kuluneita tai vahingoittuneita osia. Vialliset osat on vaihdettava: niitä ei saa korjata.
- Käytä ainoastaan alkuperäisiä varaosia. Jos osat eivät ole laadultaan vastaavia, laite voi vaurioitua ja vaarantaa turvallisuuden.

#### HUOMIO

**Poista akku huoltotöiden ajaksi.**

## 8.1 KONEEN JÄÄHDYTYKSEN

Ylikuumentumisen ja laitteen vahingoittumisen välttämiseksi jäähdytysilman imuritilat on aina pidettävänä puhtaina lehdistä ja roskista.

## 8.2 NAILONSIIMAPÄÄ

### 8.2.1 LOAD&GO (Kuva 17) -tyyppisen nailonsiimapään siiman vaihtaminen

1. Leikkaa 5,2 metrin pätkä nailonsiimaa, jonka läpimitta on  $\varnothing$  2,4 mm.
2. Aseta nuolet samaan linjaan ja työnnä siima pääkappaleeseen (1).
3. Jaa siima kahteen yhtä pitkään osaan (3) ja kierrä ne kelan ympärille kiertämällä nuppia (4).



#### HUOMIO

**Väärin leikkaustyökalujen käyttö suurentaa onnettomuusriskiä! Käytä ainoastaan suositeltuja leikkausvälineitä ja suojuksia ja noudata ohjeita.**

## 8.3 TARVITTAESSA TEHTÄVÄ HUOLTO

Jos laitetta on käytetty paljon, sille on tehtävä yleistarkastus erikoishuoltoliikkeessä aina käyttökauden päättyessä, normaalikäytössä kahden vuoden välein.

Lähimmän valtuutetun huoltoliikkeen löydät osoitteesta <https://www.mymak.com/int/filiali-e-distributori/distributori>.



#### HUOMIO

- **Kaikki huoltotyöt, joita ei ole mainittu tässä käyttöohjeessa, on annettava valtuutetun huoltoliikkeen tehtäväksi. Koneen asianmukaisen toiminnan varmistamiseksi osia vaihdettaessa on käytettävä ainoastaan ALKUPERÄISIÄ VARAOSIA.**
- **Valtuuttamattomien muutosten tekeminen ja/tai muiden kuin alkuperäisten varaosien käyttö voivat aiheuttaa vakavia tai kuolemaan johtavia vammoja käyttäjälle tai kolmansille osapuolille ja aiheuttavat takuun välittömän raukeamisen.**

## 8.4 HUOLTOTAULUKKO

Huolto	Päivittäin	Kuukausittain
Puhdista laite ulkopuolelta puhtaalla kuivalla liinalla. Älä koskaan käytä vettä.	X	
Pidä kahvat kuivina ja puhtaina öljystä ja rasvasta.	X	
Varmista, että käynnistys-/sammutuspainike toimii oikein eikä ole vahingoittunut.	X	
Varmista, että kaasuvipu ja turvavipu toimivat oikein turvallisuuden kannalta.	X	
Varmista, että kaikki hallintalaitteet ovat kunnossa ja toimivat.	X	
Tarkista, että suojus ei ole vioittunut tai rikkoutunut. Vaihda suojus, jos siihen on kohdistunut voimakkaita iskuja tai jos se on rikki.	X	
Tarkista, että ruohoraivurin pää ei ole vioittunut tai rikkoutunut. Tarvittaessa vaihda ruohoraivurin pää.	X	
Tarkista, että Mutterit ja ruuvit ovat kunnolla kiinni.	X	
Tarkista, että akku on ehjä.	X	
Tarkista akun varaustaso.	X	
Tarkista, että akkulaturi on ehjä ja toimii.	X	
Tarkista akun ja laitteen liitännät ja tarkista myös akun ja akkulaturin liitäntä.		X

## 9 KULJETUS



### HUOMIO

Jos konetta kuljetetaan ajoneuvossa, varmista, että se on kiinnitetty oikein ja tukevasti hihnoilla. Laite on kuljetettava vaakasuorassa. Varmista myös, että tällaisten laitteiden kuljettamista koskevia määräyksiä noudatetaan.

- Sammuta laite, odota että leikkausväline pysähtyy ja poista akku paikaltaan.
- Tartu laitteeseen aina kahvasta ja suuntaa leikkuulaite etenemissuunnan suhteen vastakkaiseen suuntaan.

## 10 VARASTOINTI



### HUOMIO

Lue huolellisesti myös akun ja akkulatorin käyttö- ja huolto-ohjeet.

Kun laitetta ei käytetä pitkään aikaan:

- Poista akku (lue myös akun käyttöoppaassa esitetyt varastointiohjeet).
- Säilytä akkuja lasten ulottumattomissa lämpötilassa 0 - 23 °C pimeässä ja kuivassa paikassa, jossa ei esiinny pölyä eikä syövyttäviä kaasuja. Älä säilytä suorassa auringonvalossa.
- Käytön aikana akku on suojattu täydelliseltä purkautumiselta suojalaitteella, joka sammuttaa laitteen ja estää sen toiminnan.
- Irrota, puhdista ja voitele terä öljyllä ruostumisen välttämiseksi.
- Irrota terän pidäinlaipat; puhdista, kuivaa ja voitele kartiohammaspyörän alusta öljyllä.
- Käytä laitetta tyhjäkäynnillä, jotta myös syöttöputki ja öljypumppu tyhjenevät.
- Jos kone varastoidaan metallilevy asennettuna, myös levyn suojus on asennettava paikalleen.
- Puhdista laite huolellisesti jokaisen käytön jälkeen pölystä ja roskista ja korjaa tai vaihda vialliset osat.
- Laite on säilytettävä kuivassa ympäristössä sääolosuhteilta suojattuna.
- Säilytä kone poissa lasten ulottuvilta.
- Talvivarastoinnin jälkeen tehdään samat käyttöönottoimet kuin normaalin käynnistyksen yhteydessä (katso luku 6.1 Käynnistys (Kuva 13) (vain mallit BCI 530 - DSI 530), 6.2 Käynnistys (Kuva 14) (vain mallit BCI 530R - DSI 530R)).

## 11 YMPÄRISTÖNSUOJELU

Ympäristönsuojelu on tärkeä ja ensisijainen näkökohta laitteen käytössä yhteiskunnan ja yhteisen ympäristömme edun nimissä.

- Älä häiritse lähiympäristöäsi.
- Noudata tarkasti paikallisia määräyksiä leikkauksijätteen hävittämisestä.
- Noudata tarkasti paikallisia määräyksiä pakkauksen, öljyjen, bensiinin, akkujen, suodattimien, vaurioituneiden osien tai ympäristölle haitallisten aineiden hävittämisestä. Niitä ei saa laittaa sekajätteen keräykseen, vaan ne on toimitettava erikseen keräyspisteeseen, jossa huolehditaan materiaalien kierrätyksestä.

### 11.1 KÄYTTÖSTÄPOISTO JA HÄVITTÄMINEN

Käytöstäpoistettu kone on toimitettava jätehuoltokeskukseen.

Suuri osa laitteen valmistusmateriaaleista on kierrätettäviä. Kaikki metallit (teräs, alumiini, messinki) voi toimittaa normaaliin metallinkeräykseen. Lisätietoja on saatavana paikallisesta jätehuoltokeskuksesta. Laitteen käytöstäpoiston yhteydessä syntyvät jätteet on hävitettävä ympäristöä suojellen, jotta vältetään maan, ilman ja veden saastuminen.

**Noudata aina asiaankuuluvia paikallisia lakeja.**

CE-merkintä ja tämä käyttöopas on hävitettävä laitteen käytöstäpoiston yhteydessä.

## 12 VIANMÄÄRITYS



### HUOMIO

- Pysäytä aina kone ja poista akku, ennen kuin teet alla olevassa taulukossa mainittuja tarkastuksia, ellei tarkastus nimenomaisesti vaadi laitteen käynnissäoloa.
- Jos kaikki mahdolliset syyt on tarkistettu eikä ongelma siitä huolimatta poistu, ota yhteys valtuutettuun huoltoliikkeeseen. Jos laitteessa esiintyy jokin muu kuin taulukossa mainittu ongelma, ota yhteys huoltoliikkeeseen.

ONGELMA	MAHDOLLISET SYYT	RATKAISU
Laitte ei käynnisty kun kytkintä painetaan	Akkua ei ole asennettu tai se on asennettu väärin	Varmista, että akku on paikallaan
	Akku on tyhjä	Tarkista varaus ja lataa akku
Laitte pysähtyy työskentelyn aikana	Akkua ei ole asennettu tai se on asennettu väärin	Varmista, että akku on paikallaan
	Akku on tyhjä	Tarkista varaus ja lataa akku
Akun käyttöaika on lyhyt	Vaativat käyttöolosuhteet ja suurempi virrankulutus	Optimoi käyttö
Akkulaturi ei lataa akkua (punainen LED palaa)	Likaiset koskettimet	Puhdista kontaktit
Akkulaturi ei lataa akkua (mikään LED ei pala)	Akkulaturi ei saa virtaa	Tarkista, että pistoke on kiinnitetty pistorasiaan ja että pistorasiassa on jännite
	Akkulaturi vioittunut	Vaihda tilalle alkuperäinen varaosa

## 13 TAKUUTODISTUS

Tämän laitteen suunnittelussa ja valmistuksessa on noudatettu nykyaikaisia valmistusmenetelmiä. Valmistaja myöntää tuotteilleen 24 kuukauden takuun ostopäivästä lukien, kun tuotetta käytetään yksityis- ja harrastelijakäytössä. Jos tuotetta käytetään ammattikäytössä, takuu on voimassa 12 kuukautta.

### Takuuehdot

1. Takuu on voimassa ostopäivästä lähtien. Valmistaja vaihtaa myynti- ja huoltoverkostonsa välityksellä veloituksetta osat, joissa havaitaan materiaali-, työ- tai valmistusvirhe. Takuu ei poista ostajan lakisääteistä oikeutta myydyin esineen aiheuttamien virheiden tai vikojen seuraamusten suhteen.
2. Tekninen henkilöstömme toimii mahdollisimman pian järjestelyjen vaatiman ajan puitteissa.
3. **Takuukorjausta vaadittaessa valtuutetulle henkilöstölle on esitettävä sivun alareunassa oleva, asianmukaisesti täytetty ja jälleenmyyjän leimaama takuutodistus sekä lasku tai kuitti, jossa näkyy ostopäivämäärä.**
4. Takuu ei ole voimassa seuraavissa tapauksissa:
  - Huollon suorittaminen on selvästi laiminlyöty.
  - Tuotetta on käytetty väärin tai käsitelty omavaltaisesti.
  - On käytetty vääränlaisia voiteluaineita tai polttoaineita.
  - On käytetty muita kuin alkuperäisiä varaosia tai lisävarusteita.
- Valtuuttamaton henkilöstö on tehnyt korjaustoimenpiteitä.
5. Valmistajan takuu ei vastaa kuluista materiaaleista eikä normaalikäytössä kulumiselle altistuvista osista.
6. Tuotteen päivitys- ja parannustoimenpiteet eivät kuulu takuun piiriin.
7. Takuu ei korvaa takuuajana mahdollisesti tehtyjä säätö- tai huoltoimenpiteitä.
8. Mahdollisista kuljetuksen aikana sattuneista vahingoista on ilmoitettava välittömästi kuljetusliikelle. Muussa tapauksessa takuu ei ole voimassa.
9. Laitteisiimme asennetuilla muilla moottorimerkeillä (Briggs & Stratton, Tecumseh, Kawasaki, Honda jne.) on moottorin valmistajan myöntämä takuu.
10. Takuu ei korvaa mahdollisia henkilö- tai omaisuusvahinkoja, jotka ovat aiheutuneet suoraan tai epäsuorasti laitteen vahingoittumisen tai pitkäaikaisen käytön estymisen vuoksi.

### Takuulomake

Leikkaa ja täytä takuulomake, joka on tämän käyttöoppaan lopussa. Takuulomakkeen (WARRANTY FORM) kenttien kuvaukset:

1. MALLI
2. SARJANRO
3. OSTAJA
4. Älä lähetä! Liitetään vain mahdolliseen tekniseen takuuvaatimukseen.
5. PÄIVÄMÄÄRÄ
6. JÄLLEENMYYJÄ.

## WARRANTY FORM

<p>(1) MODEL</p> <hr/> <hr/>	<p>(5) DATE</p> <hr/> <hr/>
<p>(2) <b>SERIAL No</b></p> <hr/> <hr/>	<p>(6) DEALER</p> <div style="border: 1px solid black; height: 100px;"></div>
<p>(3) BOUGHT BY MR/MS</p> <hr/> <hr/> <hr/>	
<p>(4) <b>Do not send! Only attach to requests for technical warranties.</b></p>	

Mod. 54310106C - Feb/2026