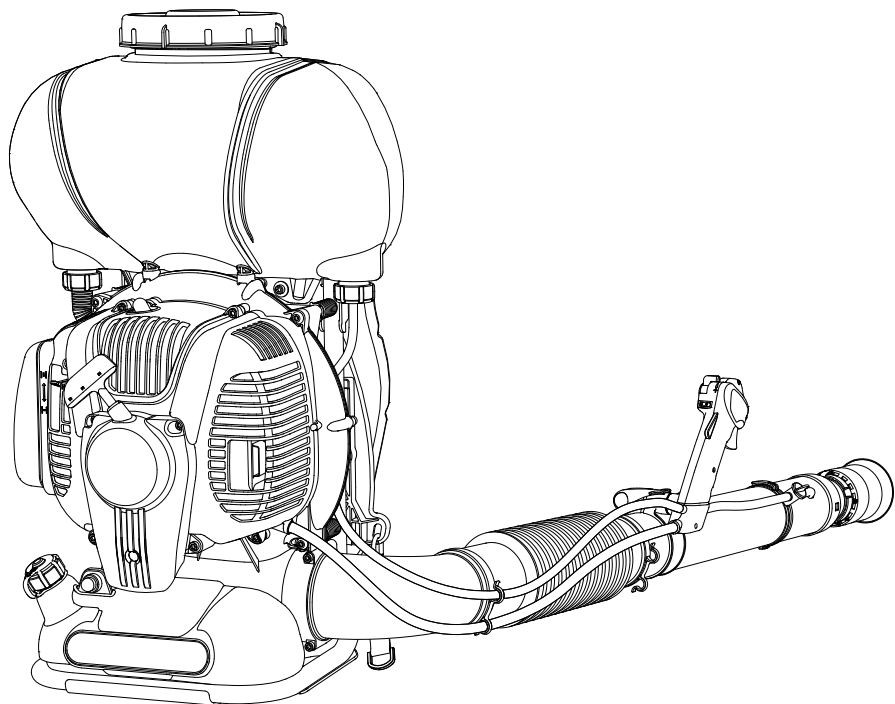
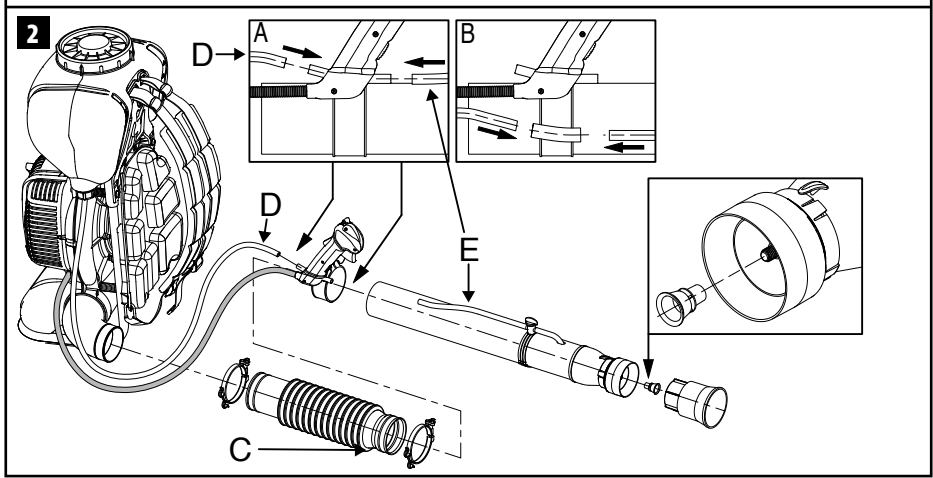
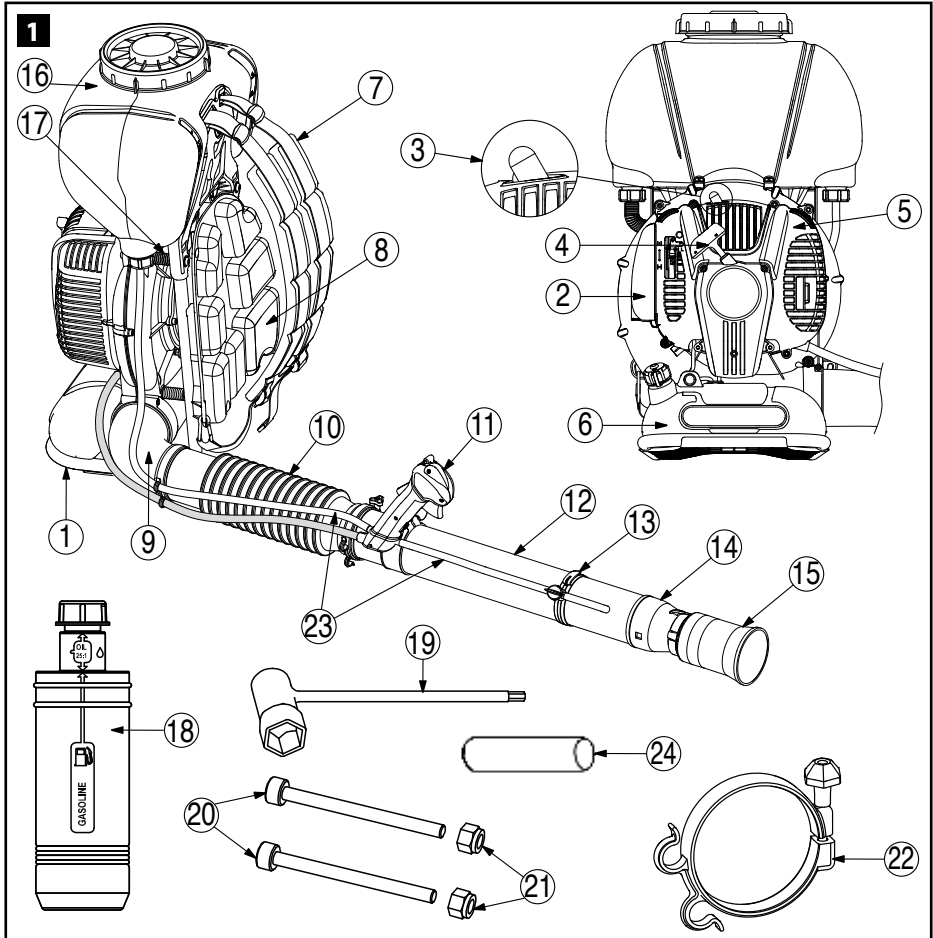


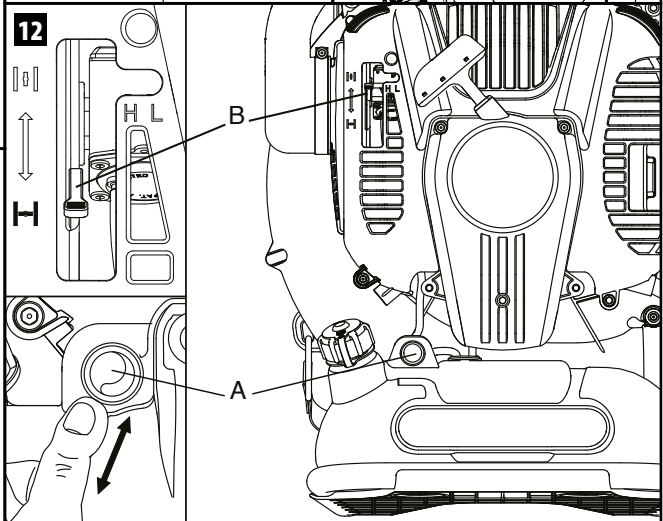
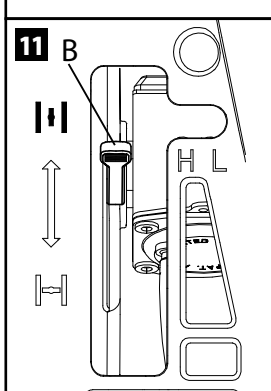
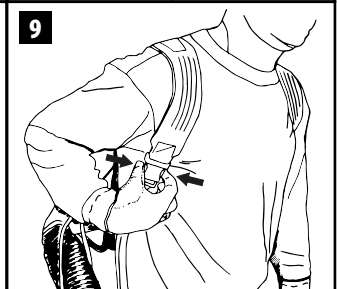
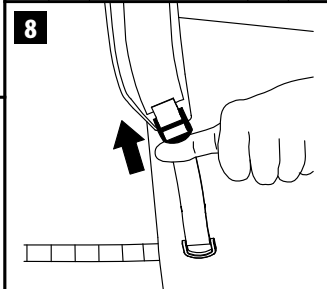
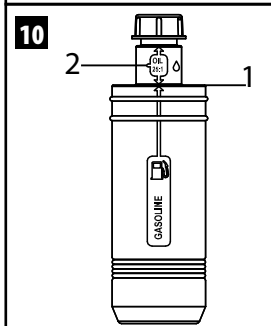
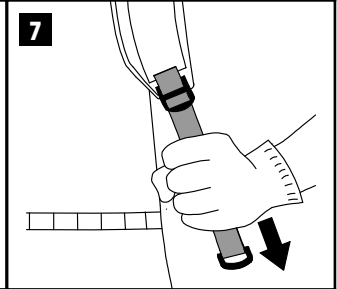
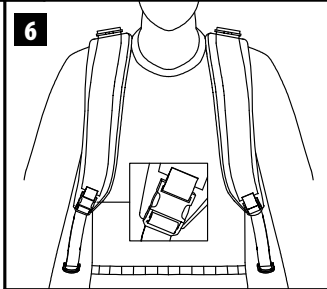
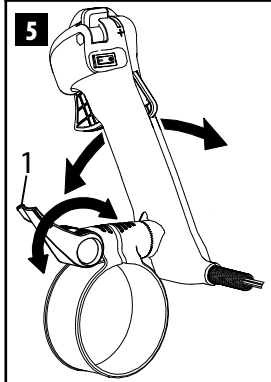
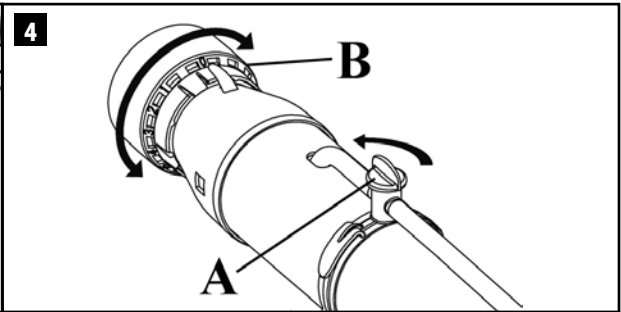
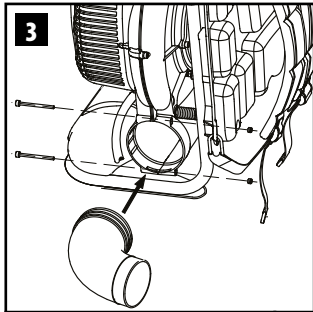
**Oleo-Mac** MB 90 (77.0 cm<sup>3</sup>) - **efco** AT 900 (77.0 cm<sup>3</sup>)

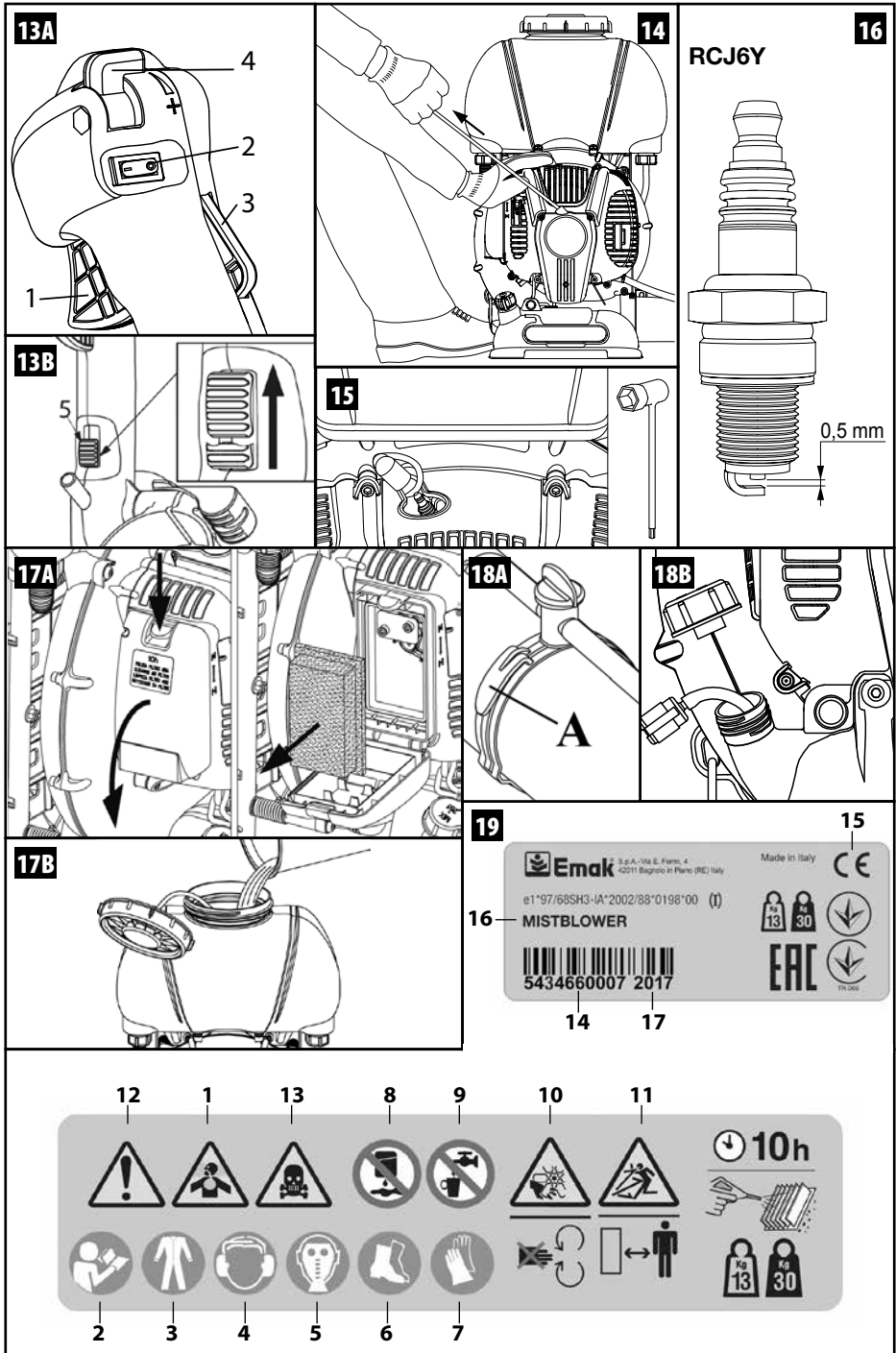
- LV** HASZNÁLATI ÉS KARBANTARTÁSI UTASÍTÁSOK
- EST** KASUTUSJUHEND
- LT** OPERATORIAUS INSTRUKCIJŲ KNYGELĖ



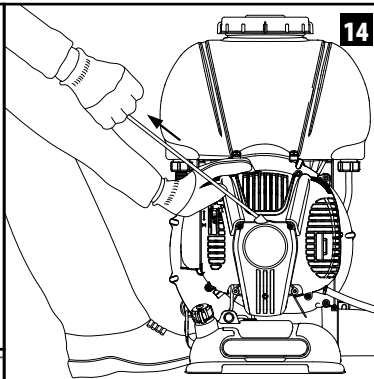
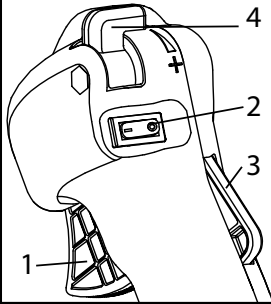






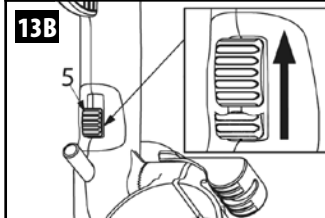
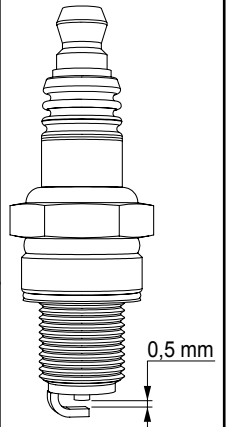


13A

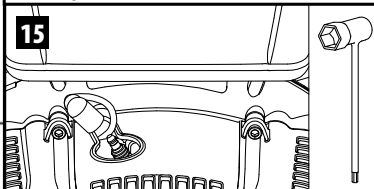


14

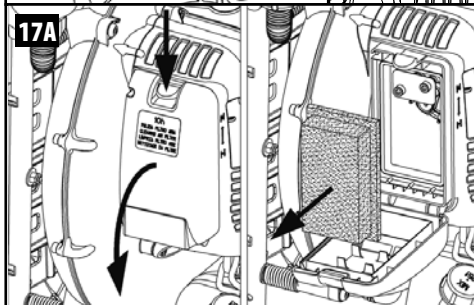
16 RCJ6Y



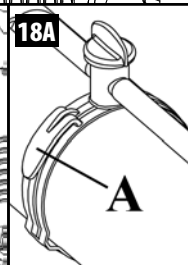
13B



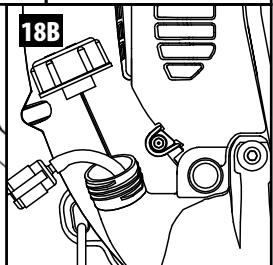
15



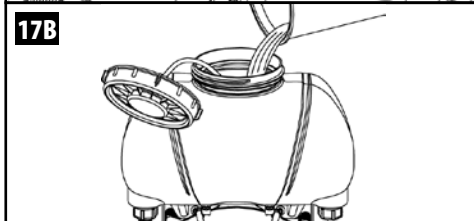
17A



18A



18B



17B



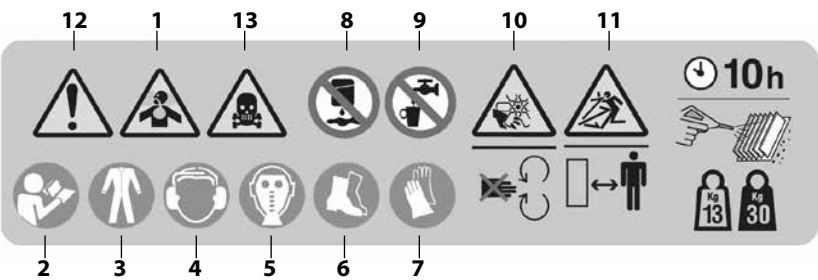
19

15

16

14

17





<b>Latviski</b>	<b>8</b>
<b>Eesti keel</b>	<b>26</b>
<b>Lietuvių k.</b>	<b>44</b>

## INSTRUKCIJAS TULKOJUMS NO ORIĢINĀLVALODAS

### IEVADS

Lai nodrošinātu pareizu mašīnas darbību un novērstu nelaimes gadījumus, nesāciet darbu, kamēr neesat uzmanīgi izlasījis šo rokasgrāmatu. Šajās lietošanas pamācībās ir sniegti skaidrojumi par dažādu sastāvdaļu darbību, kā arī norādījumi nepieciešamajām pārbaudēm un tehniskajai apkopei.

**IEVĒROJIET: Šajās lietošanas pamācībās sniegtie apraksti un attēli nav stingri saistoši. Kompānija patur tiesības veikt nepieciešamas izmaiņas, neuzņemoties par pienākumu laiku pa laikam atjaunināt šīs lietošanas pamācības.** Papildus lietošanas norādījumiem šajā rokasgrāmatā ir arī ietverta informācija, kurai jāpievērš īpaša uzmanība. Šī informācija ir atzīmēta ar zemāk aprakstītajiem simboliem:

**UZMANĪBU:** pastāv nelaimes gadījuma, traumas, tai skaitā nāvējošas, vai mantas bojājuma risks.

**PIESARDZĪBU:** pastāv iekārtas vai tās atsevišķu sastāvdaļu bojājuma risks.

### UZMANĪBU

**RISKS IEGŪT DZIRDES TRAUCĒJUMUS**  
ŠĪS MAŠĪNAS NORMĀLOS EKSPLUATĀCIJAS  
APSTĀKĻOS OPERATORA INDIVIDUĀLS DIENAS  
TROKŠŅA IEDARBĪBAS LĪMENIS VAR BŪT  
VIENĀDS VAI LIELĀKS PAR  
**85 dB (A)**

### SATURS

<b>1. DROŠĪBAS NOTEIKUMI</b> (satur mašīnas drošas lietošanas noteikumus)	<b>8</b>
<b>2. DROŠĪBAS SIMBOLU UN BRĪDINĀJUMU PASKAIDROJUMI</b> (satur informāciju par mašīnas identificēšanu un simbolu nozīmi)	<b>10</b>
<b>3. GALVENĀS SASTĀVDAĻAS</b> (satur informāciju par mašīnas galveno sastāvdaļu izvietojumu)	<b>10</b>
<b>4. MONTĀŽA</b> (satur informāciju par iepakojuma noņemšanu un atsevišķu detaļu montāžas pabeigšanu)	<b>10</b>
<b>5. IEDARBINĀŠANA</b>	<b>11</b>
<b>6. DZINĒJA APSTĀDINĀŠANA</b>	<b>14</b>

<b>7. MAŠĪNAS IZMANTOŠANA</b>	<b>14</b>
<b>8. TEHNISKĀ APKOPE</b> (satur visu informāciju, kas nepieciešama mašīnas efektivitātes uzturēšanai)	<b>18</b>
<b>9. PĀRVIETOŠANA</b>	<b>20</b>
<b>10. UZGLABĀŠANA</b>	<b>20</b>
<b>11. APKĀRTĒJĀS VIDES AIZSARDZĪBA</b> (satur ieteikumus par mašīnas izmantošanu, ievērojot vides aizsardzības noteikumus)	<b>20</b>
<b>12. TEHNISKIE DATI</b> (nodaļā ir apkopoti mašīnas galvenie raksturojumi)	<b>21</b>
<b>13. ATBILSTĪBAS DEKLARĀCIJA</b>	<b>22</b>
<b>14. GARANTIJAS SERTIFIKĀTS</b> (satur garantijas noteikumu apkopojumu)	<b>23</b>
<b>15. PROBLĒMU NOVĒRŠANAS VADLĪNIJAS</b> (palīdz jums ātri atrisināt dažādas problēmas, kas var rasties lietošanas laikā)	<b>24</b>

### 1. DROŠĪBAS NOTEIKUMI

**⚠ UZMANĪBU** - Ja smidzinātājs tiek pareizi lietots, tas ir ātrs, ērts un efektīvs instruments; ja to lieto nepareizi vai neievērojot nepieciešamos piesardzības pasākumus, tas var kļūt par bīstamu ierīci. Lai jūsu darbs vienmēr būtu patīkams un drošs, rūpīgi ievērojiet visus lietošanas pamācībā sniegtos drošības noteikumus.

**⚠ UZMANĪBU:** Jūsu ierīces iedarbināšanas sistēma rada elektromagnētisko lauku, kuram ir ļoti zema intensitāte. Šis lauks var traucēt dažu „pacemaker” ierīču darbību. Lai samazinātu smagu vai nāvējošu negadījumu risku, personām, kas lieto pacemaker, ir jākonsultējas ar savu ārstu un „pacemaker” ražotāju pirms šīs ierīces lietošanas.

**⚠ UZMANĪBU!** - Valsts likumdošana var ierobežot mašīnas lietošanas iespējas.

1. Nelietojiet smidzinātāju, pirms neesat apmācīti, kā to lietot. Operatoram, kas ierīci lieto pirmo reizi, pirms lietošanas ir jāpraktizējas.
2. Smidzinātāju var lietot tikai pieaugušie



labā fiziskajā stāvoklī, kas zina, kā pareizi jālieto ierīce.

3. Nelietojiet smidzinātāju, ja esat noguruši, lietojuši alkoholu vai narkotiskās vielas.
4. Nevelciet šalles, aproces vai citus piederumus, kurus var ievilkīt rotors. Velciet individuālos aizsardzības mehānismus, jo sevišķi, cimdus, kombinezonu, aizsargbrilles un austiņas.
5. Neļaujiet citām personām vai dzīvniekiem atrasties smidzinātāja tuvumā tā iedarbināšanas un lietošanas laikā.
6. Vienmēr strādājiet stabilā un drošā pozīcijā.
7. Netuviniet rokas rotoram, kā arī neveiciet tehnisko apkopi, kad motors darbojas.
8. Ik dienas pārbaudiet smidzinātāju, lai pārlicinātos, ka katra drošības un visas pārējās detaļas darbojas nevainojami.
9. Nestrādājiet ar bojātu, slikti salabotu, slikti pievienotu vai patvaļīgi mainītu smidzinātāju. Negrieziet, nebojājiet vai nepadariet nederīgu nevienu drošības mehānismu.
10. Lietojiet smidzinātāju tikai labi vēdināmās vietās. Nelietojiet ierīci uzliesmojošā atmosfērā, slēgtā vidē vai viegli uzliesmojošu vielu tuvumā.
11. Ir aizliegts pievienot smidzinātājam rotoru, ko nav piegādājis ražotājs.
12. Smidzinātāja kalpošanas laika beigās, neizmetiet to dabā, bet piegādājiet izplatītājam vai atkritumu savākšanas centrā.
13. Uzticiet vai aizdodiet smidzinātāju tikai tām personām, kuras saprot, kā tas darbojas un prot ar to pareizi rīkoties. Iedodiet līdzī ar lietošanas pamācību, kas jāizlasa pirms darba uzsākšanas.
14. Rūpīgi glabājiet šo lietošanas pamācību un izlasiet to ik reizi, pirms lietojat ierīci.
15. Glabājiet visas uzlīmes un brīdinājumus par briesmām un drošību nevainojamā stāvoklī. Bojājumu vai pasliktinājumu gadījumā, tie savlaicīgi jānomaina (19. zīm.).
16. **Ir ieteicams nekad neiedarbināt ierīci, ja nav pievienots rotors.** Tādējādi var nodarīt būtiskus bojājumus motora detaļām un nekavējoties padarīt nederīgu garantiju.
17. Nelietojiet smidzinātāju elektrisku aprikojumu un elektrolīniju tuvumā.

18. Nenosprostojiet vai nespiediet uz rotora asmeņiem; nestrādājiet ar bojātu rotoru.
19. Nelietojiet smidzinātāju ar **viegli uzliesmojošām un/vai korodējošām vielām.**
20. Nepievienojiet rotoru citiem motoriem vai jaudas pārraides ierīcēm.
21. Nenosprostojiet vai neaizveriet rotora gaisa ieplūdes atveri.
22. Nelietojiet ierīci citiem nolūkiem nekā norādīts lietošanas pamācībā (Sk. 14.lpp.).
23. Neatstājiet ierīci bez uzraudzības, kamēr dzinējs ir ieslēgts.
24. Neaizmirstiet, ka mašīnas īpašnieks vai operators ir atbildīgs par negadījumiem vai bīstamām situācijām, kurām tiek pakļautas trešās personas vai to manta.

### SPECIĀLAIS AIZSARGAPĢĒRBS DROŠĪBAI

**⚠ Strādājot ar smidzinātāju, kā arī visās darbības fāzēs, kurās jārikojas ar fitosanitāriem produktiem (transportēšana, glabāšana, maisīšana, inventāra tehniskā apkope, utt.), vienmēr jālieto individuālie aizsardzības mehānismi.** Individuālo aizsardzības mehānismu lietošana ir nepieciešama, lai nepakļautu lietotāju fitosanitāru produktu iedarbības riskam. Lai izvēlētos atbilstošu aizsargapģērbu, lūdziet padomu savam ierīces pārdevējam.

Apģērbam jāpiekļaujas ķermenim, un tas nedrīkst būt par apgrūtinājumu. **Pilnīgs kombinezons ir ideāls.** Nevelciet drēbes, šalles, kaklasaites vai dārglietas, kuras var sapīties zaros. Turiet garus matus sasietus aizmugurē un aizsargājiet tos (piemēram, ar šalli, bereti vai aizsargķiveri, utt.).

**Velciet drošības zābakus, kuri aprikti ar neslīdošām zolēm un apstrādāti ar tēraudu.**

**⚠ Velciet aizsargbrilles vai speciālu masku!**

**Velciet apstiprinātu respiratoru, pirms izsmidzināt šķidrumus vai putekļus.**

**Lietojiet aizsargierīces pret troksni; piemēram, austiņas vai tapiņas.**

Nepieciešama maksimāla uzmanība un piesardzība, lietojot aizsargierīces pret troksni, jo bīstamo akustisko signālu (kļiedzieni, trauksmes signāli, utt.) uztvere ir ierobežota.

**Velciet cimdus, kas maksimāli absorbē vibrācijas un pasargā no saskarsmes ar ķīmiskām vielām.**

## 2. DROŠĪBAS SIMBOLU UN BRĪDINĀJUMU PASKAIDROJUMI (19. att.)

1. Bīstamība, kas saistīta ar toksisko vielu lietošanu šķidrumu un šķidrumu tvertnē.
2. Izlasiet lietošanas un tehniskās apkopes pamācību
3. Noteikti jāvelk visas aizsargierīces
4. Noteikti jāvelk austiņas
5. Pienākums valkāt elpošanas masku
6. Noteikti jāvelk drošības apavi
7. Noteikti jāvelk cimdi
8. Neizlejiat atlikušos šķidrumus apkārtējā vidē
9. Nedzeriet
10. Nenoņemiet aizsargmehānismu, kad ventilators kustas
11. Ierīce izdala materiālu, atrodiēties no tās drošā attālumā
12. Šis simbols nozīmē "Uzmanību" un "Brīdinājums".
13. Indīga viela
14. Sērijas numurs
15. CE atbilstības marķējums
16. Mašīnas tips: **SMIDZINĀTĀJS**
17. Izgatavošanas gads

## 3. GALVENĀS SASTĀVDAĻAS (1. att.)

1. Šasija
2. Gaisa filtrs
3. Aizdedzes svece
4. Iedarbināšanas rokturis
5. Dzinēja pārsegs
6. Degvielas tvertne
7. Siksnas
8. Spilvens
9. Caurule ar likumu
10. Lokanā caurule
11. Vadības rokturis
12. Padeves caurules

13. Šķidrumu krāns
14. Izkļiedētājs
15. Sprausla
16. Šķidrumu tvertne
17. Vibrācijas slāpētāji
18. Maisījuma sagatavošanas pudele
19. Kombinētā atslēga
20. Skrūves M5x65 (2 gab.)
21. Uzgriežņi M6 (2 gab.)
22. Savilcēji Ø 90 mm (2 gab.)
23. Šķidrumu caurule
24. Savienojums

## 4. MONTĀŽA

### CAURUĻU/ROKTURA MONTĀŽA



**BRĪDINĀJUMS – Uzstādot cauruli un sprauslu, motoram jābūt izslēgtam un slēdzim iestatītam stāvoklī STOP.**

Turpmāk ir izklāstīti smidzinātājs montāžas norādījumi.

### Mašīnas sastāvdaļas

Skatiet 3. att.:

1. Ievietojiet likumu ventilatora gliemezi.
2. Nobloķējiet likumu ar divām skrūvēm un diviem uzgriežņiem, kas iekļauti komplektācijā, izmantojot sešstūru atslēgu, kas ir iebūvēta sveču atslēgā (iekļauta komplektācijā).
3. Skatiet 2. att., uzvelciet divus savilcējus uz abiem lokanās caurules galiem (10, 1. att.), bet nepievelciet tos.
4. Uzmauciet lokano cauruli uz likuma (9, 1. att.) un uz padeves caurules (12, 1. att.), sekojot tam, lai konusveida detaļa (**A**, 2. att.) atrastos padeves caurules pusē; pēc tam pievelciet abu savilcēju skrūves, izmantojot iekļauto atslēgu.
5. Paceliet roktura bloķēšanas sviru (1, 5. att.).
6. Uzbīdīet rokturi (11, 1. att.) uz padeves caurules (12).
7. Pēc piemērotas pozīcijas atrašanas, nobloķējiet rokturi, nolaižot bloķēšanas sviru (1, 5. att.).
8. Ievietojiet divas caurspīdīgas plastmasas caurules (18, 1. att.) D un E rokturī (11, 1. att.), kā parādīts 2. att., rūtī A.
9. Ja vēlaties atslēgt šķidruma cirkulāciju

rokturī, pieslēdziet šķidrums caurules, kā parādīts rūtī B (2. att.), izmantojot caurspīdīgu plastmasas savienojumu, kas ir atrodams maisīnā ar atslēgām (24, 1. att.).

- Lai strūkļa būtu platāka, uzstādiat sprauslu (15, 1. att.) uz difuzora (14).

### Roktura regulēšana

Roktura pareizs izvietojums ir ļoti svarīgs ērtu darba apstākļu nodrošināšanai. Roktura pozīcijas regulēšana:

- Paceliet bloķēšanas sviru (1, 5. att.).
- Atrodiet visērtāko darba pozīciju, pārvietojot rokturi un mainot tā noliekumu.
- Pēc piemērotas pozīcijas atrašanas, nobloķējiet rokturi, nolaižot bloķēšanas sviru.

### Siknu regulēšana un ātra atkabināšana

**⚠ UZMANĪBU - Siknu regulēšanas laikā dzinējam jābūt izslēgtam.**

Pirms smidzinātājs izmantošanas ir ļoti svarīgi atrast pareizu mašīnas līdzsvaru uz pleciem, regulējot lenču garumu tā, lai mašīna labi piegūtu pie muguras un pleciem.

Atgādinām, ka līdzsvarošana ir ļoti svarīga, ja jāstrādā uz nelīdzenām virsmām. Lai pievilktu lences, pavelciet, kā ir parādīts 7. att.

Lai palaištu lences vaļīgāk, paceliet sprādzi, kā parādīts 8. att.

### Bīstamības gadījumā atkabiniet mašīnu no pleciem, izmantojot šādu procedūru:

- Ar vienu roku nospiediet "ātri izjaucama savienojuma" mēlītes uz labās lences (izcelts kvadrātā 6. att.), kā parādīts 9. att.
- Ar ķermeni sekojiet mašīnas kustībai, nedaudz noliekoties pa kreisi: rezultātā smidzinātājs nokritis no jūsu pleciem.

### 5. IEDARBINĀŠANA



#### DEGVIELA

**⚠ UZMANĪBU: benzīns ir ārkārtīgi viegli uzliesmojoša viela. Esiet ārkārtīgi uzmanīgi, strādājot ar benzīnu vai ar degvielas**

**maisījumu. Nesmēķējiet un nepietuviniet uguni vai liesmu degvielai vai mašīnai.**

- **Strādājot ar degvielu esiet uzmanīgi, lai samazinātu ugunsgrēka un apdegumu gūšanas risku. Tā ir ļoti viegli uzliesmojoša viela.**
- Sakratiet degvielu un ielejiet to degvielas glabāšanai paredzētajā kannā.
- Samaisiet degvielu ārpus telpas, vietā, kurā nav dzirksteļu vai liesmas avotu.
- Pirms degvielas uzpildes, nolieciet ierīci uz zemes, izslēdziet dzinēju un ļaujiet tam atdzist.
- Lēni atskrūvējiet degvielas tvertnes vāciņu, lai izlaistu spiedienu un izvairītos no degvielas izliešanas.
- Pēc uzpildes cieši pieskrūvējiet degvielas tvertnes vāciņu. Vibrācija var izraisīt vāciņa izļodzīšanos un degvielas izliešanas.
- Noslaukiet izlijušos degvielu. Pirms dzinēja iedarbināšanas pārvietojiet mašīnu 3 metrus prom no degvielas uzpildes vietas.
- Nekādā gadījumā nededziniet izlijušos degvielu.
- Nesmēķējiet, kamēr strādājat ar degvielu vai, kamēr mašīna darbojas.
- Glabājiet degvielu vēsā, sausā un labi vedināmā vietā.
- Neglabājiet degvielu vietās ar sausām lapām, salmiem, papīru utt.
- Glabājiet ierīci un degvielu vietās, kurās degvielas iztvaikojumi nevar sasniegt dzirksteles vai liesmu, ūdens sildīšanas boilerus, elektromotorus vai slēžus, krāsnis utt.
- Neatveriet degvielas tvertnes vāciņu, dzinējam darbojoties.
- Nelietojiet degvielu ierīces tīrīšanai.
- Sekojiet tam, lai degvielas neizšļakstītos uz jūsu drēbēm.

BENZĪNS	EĻĻA		A
	2% - 50:1		
ℓ	ℓ	(cm <sup>3</sup> )	
1	0,02	(20)	
5	0,10	(100)	
10	0,20	(200)	
15	0,30	(300)	
20	0,40	(400)	
25	0,50	(500)	

Šī ierīce tiek darbināta ar divtaktu dzinēju un tās lietošanai ir jāsaņem benzīna un

divtaktu dzinējiem paredzētās eļļas maisījumus. Samaisiet svīnu nesaturošu benzīnu un divtaktu dzinējiem paredzēto eļļu tīrā benzīna glabāšanai paredzētajā kannā.

**IETECAMĀ DEGVIELA:** ŠIS DZINĒJS IR PAREDZĒTS DARBAM AR SVĪNU NESATUROŠU AUTOMOBILU BENZĪNU, KURA OKTĀNSKAITLIS IR 89  $([R + M] / 2)$  VAI AUGSTĀKS.

Samaisiet divtaktu dzinējiem paredzēto eļļu un benzīnu, sekojot uz iepakojuma esošajiem norādījumiem.

Iesakām izmantot divtaktu dzinējiem paredzētās eļļas **Efco-Oleo-Mac 2% (1:50)** maisījumu, jo tā ir speciāli paredzēta visiem divtaktu dzinējiem ar gaisa dzesēšanu.

Tabulā (A.att.) norādītās eļļas/benzīna proporcijas attiecas tikai uz **PROSINT 2** un **EUROSINT 2** eļļu vai uz ekvivalentu augstas kvalitātes motoreļļu (**kas atbilst JASO FD vai ISO L-EGD prasībām**).

**⚠ BRĪDINĀJUMS: NELIETOJIET AUTOMOBILU MOTOREĻĻU VAI LAIVU DIVTAKTU DZINĒJIEM PAREDZĒTO EĻĻU.**

**⚠ BRĪDINĀJUMS:**

- Iegādājieties tikai tik daudz degvielas, cik jums vajadzēs; nepērciet vairāk degvielas, nekā jūs izlietosiet viena vai divu mēnešu laikā;
- Glabājiet benzīnu hermētiski slēgtā kannā, vēsā un sausā vietā.

**⚠ BRĪDINĀJUMS - Maisījuma gatavošanai nekādā gadījumā neizmantojiet degvielu ar etanola saturu augstāku par 10%; drīkst izmantot gazoholu (benzīna un etanola maisījums) ar etanola saturu līdz 10% vai E10 degvielu.**

**PIEZĪME -** Sagatavojiet tikai lietošanai nepieciešamo maisījumu, neatstājiet to tvertnē vai traukā ilgu laiku. Iesakām izmantot degvielu stabilizatoru **Emak ADDITIX 2000**, kods 001000972, kas ļauj uzglabāt maisījumus ilgāk par 12 mēnešiem.

**Alkilēts benzīns**

**⚠ BRĪDINĀJUMS -** Alkilētam benzīnam jābūt tādā pašam blīvumam kā parastajam benzīnam. Šī iemesla dēļ motori, kas tika iestatīti, izmantojot parasto benzīnu, var

**prasīt savādāku skrūves H regulēšanu. Lai veiktu šo operāciju, ir jāgriežas autorizētajā tehniskā atbalsta centrā.**

**Uzpildīšana**

Pirms degvielas uzpildes sakratiet kannu ar maisījumu.

**Komplektācijā esošās pudeles izmantošana (10. att.)**

Lai atvieglotu darbu, visas mašīnas ir aprīkotas ar pudeli 50:1 (2%) maisījuma sagatavošanai.

Skatiet 10. att. un veiciet turpmāk aprakstītās darbības, lai sagatavotu litru maisījuma:

1. Ielejiet benzīnu pudelē līdz atzīmei 1.
2. Lai sagatavotu 50:1 (2%) maisījumu, pievienojiet eļļu līdz pozīcijai 2.
3. Pieskrūvējiet pudeles vāciņu.
4. Kratiet vismaz 30 sekundes.

Maisījums ir gatavs ieliešanai.

Gadījumā, ja maisījuma sagatavošanai izmantojat kannu, izmantojiet tīru tvertni un maisiet maisījumu vismaz vienu minūti, lai eļļa samaisītos ar benzīnu. Turpmākajās tabulās ir sniegta informācija par procentuālām attiecībām.

**⚠ UZMANĪBU: ievērojiet drošības noteikumus, kas attiecas uz darbu ar degvielu. Pirms degvielas uzpildes vienmēr izslēdziet dzinēju. Nekādā gadījumā neuzpildiet degvielu, kamēr dzinējs darbojas vai ir karsts. Pirms dzinēja iedarbināšanas pārvietojiet ierīci vismaz uz 3 m attālumu no vietas, kurā tika uzpildīta degviela. NESMĒKĒT!**

1. Notīriet zonu apkārt degvielas tvertnes vāciņam, lai izvairītos no piesārņojumiem.
2. Lēni atskrūvējiet degvielas tvertnes vāciņu.
3. Uzmanīgi ielejiet degviela maisījumu tvertnē. Uzmanieties no benzīna izšļakstīšanās.
4. Pirms degvielas tvertnes vāciņa pieskrūvēšanas, notīriet to un pārbaudiet blīvējumu.
5. Tad nekavējoties uzstādiet atpakaļ degvielas tvertnes vāciņu, pievelkot to ar rokām. Noslaukiet degvielu, ja tā izlējās.

**⚠ UZMANĪBU: pārbaudiet, vai nav degvielas noplūžu un novērsiet tās pirms ierīces lietošanas. Nepieciešamības gadījumā sazinieties ar izplatītāja klientu apkalpošanas dienestu.**

## IEDARBINĀŠANAS PROCEDŪRA

### Vadības ierīces rokturis (13A. att.)

- Lai palielinātu ātrumu, nospiediet sviru (1) kopā ar drošības sviru (3).
- Lai iedarbinātu dzinēju, slēdzis (2) jāuzstāda pozīcijā "1".
- Ja vēlaties, lai darba laikā dzinēja griešanās ātrums būtu nemainīgs, nospiediet drošības sviru (3) un pārvietojiet sviru (4) atzīmes "+ " virzienā līdz ir sasniegts vēlamais dzinēja griešanās ātrums. Lai atslēgtu fiksētu sviru, pārvietojiet to uz atzīmes "-".
- Lai apturētu dzinēju, pārvietojiet slēdzi (2) pozīcijā "0".

Skatiet att. 13B:

Poga (5) bloķē un atbloķē rokturi iebūvētā krāna automātisku atvēršanu.

- Kamēr poga ir nolaista, krāns automātiski atveras paātrināšanas laikā. Kamēr akseleators ir minimālo apgriezienu režīmā, krāns paliek aizvērts.
- Kamēr poga ir pacelta, krāns visu laiku paliek atvērts, neatkarīgi no akseleatora stāvokļa. Lai pārvietotu pogu (5) uz augšu, vienlaicīgi ar to jānospiež akseleatora svira (1, att. 13A).

### Iedarbināšana

Pirms iedarbināšanas:

- Nolieciet mašīnu līdzēnā vietā uz zemes.
- Pārliecinieties, ka slēdzis (2, 13A. att.) **nav** pozīcijā "0" (izslēgts).
- Pārliecinieties, ka pie mašīnas un/vai pie gaisa izplūdes caurules uzgaļa nav cilvēku.

### Auksta dzinēja iedarbināšana (tāda, kas bija izslēgts ilgāk nekā 30 minūtes)

- Džīļi un lēni nospiediet uzpildes ierīces pogu (A, 12. att.) 10 reizes.
- Nolaidiet gaisa vārsta sviru (B, 12. att.) līdz būs dzirdams klikšķis.
- Pārliecinieties, ka slēdzis (2, 13A. att.) ir pozīcijā "1" (ieslēgts).
- Nolieciet kreiso roku uz dzinēja pārsega, bet kreiso kāju — uz šasijas, lai izvairītos no mašīnas izkustēšanās.
- Ar labo roku lēni pavelciet rokturi (4, 1. att.) līdz būs jūtama neliela pretestība. Neatlaižot auklu, velciet to ar īsu un enerģisku kustību, jo, velkot pārāk lēni, var applūdināt dzinēju.
- Kad dzinējā būs dzirdāmi pirmie blikšķi, paceliet gaisa vārsta sviru (B, 12. att.)

horizontālā stāvoklī līdz klikšķim (11. att.).

- Pavelciet vēl vienu reizi, lai iedarbinātu dzinēju. Ļaujiet dzinējam darboties minimālo apgriezienu režīmā vismaz vienu minūti pirms paātrināt to līdz maksimālajam apgriezienu režīmam.

### Silta dzinēja iedarbināšana

- Džīļi un lēni nospiediet uzpildes ierīces pogu (A, 12. att.) 10 reizes.
- Paceliet gaisa vārsta sviru (B, 12. att.) līdz būs dzirdams klikšķis.
- Pārliecinieties, ka slēdzis (2, 13A. att.) ir pozīcijā "1" (ieslēgts).
- Nolieciet kreiso roku uz dzinēja pārsega, bet kreiso kāju — uz šasijas, lai izvairītos no mašīnas izkustēšanās.
- Ar labo roku lēni pavelciet rokturi (4, 1. att.) līdz būs jūtama neliela pretestība. Neatlaižot auklu, velciet to ar īsu un enerģisku kustību, jo, velkot pārāk lēni, var applūdināt dzinēju.
- Pēc dzinēja iedarbināšanas ļaujiet tam darboties minimālo apgriezienu režīmā vismaz vienu minūti pirms paātrināt to līdz maksimālajam apgriezienu režīmam.

### Darbības dzinēja applūdināšanas gadījumā

- Izņemiet sveci (3, 1. att.), izmantojot iekļauto atslēgu, iztīriet un noslauciet to.
- Pārbaudiet, vai gaisa vārsta svira B ir horizontālā stāvoklī, kā parādīts 11. att.
- Pavelciet iedarbināšanas rokturi (4, 1. att.) vismaz 20 reizes.
- Uzstādiet sveci; palieliniet ātrumu līdz maksimumam, izmantojot fiksētu akseleatora sviru (4, 13. att.).
- Iedarbiniet dzinēju.

Ja dzinēju neizdodas iedarbināt, veiciet šādas darbības:

- Izņemiet sveci, izmantojot iekļauto atslēgu, iztīriet un noslauciet to.
- Apgrieziet dzinēju tā, lai sveces atvere būtu vērsta uz leju.
- Pavelciet iedarbināšanas rokturi (4, 1. att.) vismaz 20 reizes un vērojiet, vai no sveces atveres izplūst maisījums.
- Noslauciet virsmu apkārt sveces ligzdai.
- Uzstādiet sveci atpakaļ un atkārtojiet darbības, kamēr akseleatora svira (1, 13. att.) ir uzstādīta maksimuma pozīcijā, bet gaisa vārsta sviru (B) atrodas horizontālā stāvoklī, kā parādīts 11. att.

### **⚠ BRĪDINĀJUMS:**

- **Nekādā gadījumā neaptiniet iedarbināšanas auklu apkārt rokai.**
- **Velkot iedarbināšanas auklu, neizmantojiet visu tās garumu, jo aukla var saplīst.**
- **Neatļaidiet auklu asi; turiet iedarbināšanas rokturi (10, 1. att.) un ļaujiet iedarbināšanas auklai lēni satīties.**

### **MOTORA IESILDĪŠANA**

Motors sasniedz maksimālu darbības efektivitāti pēc 5-8 stundu darbināšanas.

Šī iesildīšanas perioda laikā, nedarbiniet motoru bez zāģēšanas uz maksimālu apgriezību jaudu, lai izvairītos no pārliekas darbināšanas.

**⚠ UZMANĪBU! - Motora iesildīšanas sākumposmā nedarbiniet motoru maksimālā ātrumā; tas var bojāt motoru.**

**IEVĒROJĒT: ir normāli, ka jaunā dzinējā rodas dūmi pirmās lietošanas reizē un pēc tās.**

### **6. MOTORA APSTĀDINĀŠANA**

Atlaidiet akceleratora sviru, darbinot motoru uz minimālo jaudu (1, 13. zīm.) un pagaidiet pāris minūtes, kamēr motors atdziest. Izslēdziet motoru, nospiežot slēdzi (2, 13. zīm.).

### **7. MAŠĪNAS IZMANTOŠANA**

#### **LIETOŠANAS NOTEIKUMI**

Šīs sērijas smidzinātājs ir paredzēts lietošanai lauksaimniecībā. Izmantotie materiāli iztur normālus ķīmiskus produktus miglošanai (vai nezāles iznīcināšanai) lauksaimniecībā kopš ražošanas datuma.

Nav pieļaujams lietot ierīci citiem mērķiem, un mēs neatbildam par iespējamajiem bojājumiem, kas rodas no agresīvām ķīmiskām, biežām vai lipīgām vielām.

**IR STINGRI AIZLIEGTS LIETOT IERĪCI PERSONĀM, KAS JAUNĀKAS PAR 18 GADIEM**

Šī lietošanas pamācība ir derīga smidzinātājiem, kuri aprīkoti ar ass ventilatoriem fitosanitārai lietošanai augļu dārzos un vīna dārzos, ka arī rindās augošu dažāda veida koku kultūrām.

Rūpīgi saplānojiet savu darbu. Nesāciet strādāt, kamēr jums nav pilnas skaidrības par darba zonu.

**⚠ UZMANĪBU - Nepārtraukti novērojiet savu darba zonu: nekādā gadījumā nevīrziēt strūklku cilvēku vai dzīvnieku virzienā. Nekavējoties izslēdziet dzinēju, ja jums tuvojās kāds cilvēks.**

### **AR DARBA ZONU SAISTĪTIE PIESARDZĪBAS PASĀKUMI**

- Nestrādājiet blakus elektrības vadiem vai ēkām.
- Strādājiet tikai pietiekamā apgaismojumā, kas ļauj skaidri redzēt darba zonu.
- Nekāpieties atpakaļ.
- Pirms smidzinātāja nolikšanas uz zemes, izslēdziet dzinēju.
- Esiet īpaši uzmanīgs, kamēr lietojat aizsarglīdzekļus, jo tie var samazināt jūsu spēju dzirdēt skaņas un saucienus, kas brīdina par bīstamību (aicinājumi, signāli, brīdinājumi utt.)
- Esiet īpaši uzmanīgi, strādājot uz nogāzēm vai nelīdzenām virsmām.

### **AIZLIEGTS LIETOT**

Ir stingri aizliegts lietot ierīci ar sekojošiem produktiem:

- Jebkura veida krāsas
- Jebkura veida krāsu šķīdinātāji vai atšķaidītāji
- Jebkura veida degviela vai smērvielas
- GPL vai jebkura veida gāze
- Jebkura veida viegli uzliesmojoši šķidrumi
- Cilvēkiem un dzīvniekiem paredzēti ēdami šķidrumi
- Šķidrumi, kuri satur grānulas vai cietas sastāvdaļas
- Maisījumi no vairākiem ķīmiskiem produktiem, kas ir savstarpēji nesavienojami
- Šķidrums vai suspensijā, ar gabaliem un/vai īpaši biezas konsistences
- Šķidrumi ar temperatūru, kas augstāka par 40°C
- Visi produkti, kas neatbilst ierīces specifiskajai lietošanai.
- **Nelietojiet ierīci ugunsgrēku dzēšanai. Smidzinātājs nav ugunsdzēsšanas ierīce.**

### **PIENĀCĪGA LIETOŠANA**

levērojiet vietējās normas un noteikumus par atļautiem smidzinātāju lietošanas laikiem.

Nelietojiet to no agra rīta vai ļoti vēlā vakarā.

- Sekojiet vēja virzienam un intensitātei. Nevirziet strūklu cilvēku, dzīvnieku, automašīnu vai citas mantas virzienā.
- Sekojiet tam, lai ierīce neuzmestu šķembas atvērto logu vai durvju virzienā.
- Vienmēr sekojiet garāmgājējiem.
- Neatstājiet ieslēgtu smidzinātāju bez uzraudzības.
- Lietojiet veicamajam darbam viszemāko nepieciešamo dzinēja ātrumu.

### PUTEKĻU VEIDOŠANAS IEROBEŽOŠANA

- Nelietojiet smidzinātāju, lai pārvietotu pārmērīgi puteklainu materiālu.
- Nekādā gadījumā nevirziet gaisa plūsmu šādu materiālu virzienā:
  - Liels grants daudzums vai grants putekļi
  - Būvgrūži
  - Ģipša putekļi
  - Cementa un betona putekļi
  - Dārza virsējā sausa kārta
  - Degmateriāli
  - Silikātu pulveris
  - Asbestu saturošie materiāli

### ĶĪMISKO PRODUKTU LIETOŠANA

Visi anti-parazītiskie vai nezāles iznīcinošie produkti var būt kaitīgi gan cilvēkam, gan videi, ja tos lieto nepareizā veidā vai netīšām. Tāpēc ierīci ir ieteicams lietot tikai laikus apmācītām personām (ar licenci) un jebkurā gadījumā tikai pēc tam, kad ir uzmanīgi izlasītas lietošanas pamācības, kas atrodas uz konteinerā.

**⚠ UZMANĪBU! Daži augu aizsarglīdzekļi, it īpaši augstā koncentrācijā, var būt agresīvi mašīnas detaļām; šaubu gadījumā vai informācijai par izmantojamo līdzekļu raksturojumiem vērsieties augu aizsarglīdzekļu ražotāja atbalsta centrā.**

### NOTEIKUMI, KAS JĀIEVĒRO STRĀDĀJOT AR ĶĪMISKIEM PRODUKTIEM

Daži piesardzības pasākumi, lai izvairītos no bojājumiem un negadījumiem:

- Uzmanīgi novietojiet noliktavā savlaicīgi aizsargātās vietās, kur aizliegta ieeja nepiederošajiem un bērniem.
- Apejieties ar produktiem uzmanīgi, iepriekš uzvelkot pretskābes gumijas cimdus, brilles

- masku vai attīrošu aizsargcepuri, tam visam jābūt ražotam no ūdensnecaurlaidīga auduma vai TIVEK, gumijas zābakus un tamlīdzīgi.

- Gadījumā, ja ķīmiskie produkti vai produktu maisījums iekļūst acīs vai mutē, vērsieties pie ārsta, ņemot līdzi norītā produkta etiķeti ar vārdu.
- Pirms atkārtotas lietošanas uzmanīgi nomazgājiet visus apģērba gabalus, kuri saskaras ar ķīmisko maisījumu, kurš ir viendabīgs vai atšķaidīts.
- Nesmēķējiet, nedzeriet un neēdiet maisījuma sagatavošanas vai izplatīšanas laikā, kā arī darba vietas iekšienā vai tuvumā.
- Strādājiet, ievērojot drošības attālumu apdzīvotu vietu, ūdens plūsmu, ielu, sporta centru, zaļo publisko zonu vai pastaigas ceļiņu tuvumā.
- Uzmanīgi izmazgājiet fitosanitāro preparātu tvertnes, izskalojot tās vairākas reizes ar tīru ūdeni, un novietojiet tās sausas attiecīgajos plastmasas maisiņos. Mazgāšanas šķidrums var izmantot apstrādei.
- Tukšas tvertnes jānogādā attiecīgajos atkritumu savākšanas centros, kuri darbojas atbilstoši nacionālajai likumdošanai un teritoriālā līmenī spēkā esošajām direktīvām. Tvertnes nekādā gadījumā nedrīkst izmest vidē, un tās nedrīkst atkārtoti lietot nevienam citam mērķim.
- Kad esat beiguši darbu, rūpīgi izmazgājiet smidzinātāju, izšķīdinot atlikumus ar ūdens daudzumu, kas ir vismaz 10 reizes lielāks nekā atlikums, izlaistot iegūto maisījumu uz apstrādātā lauka.
- Lietojot korozīvas ķīmiskās vielas, biežāk un rūpīgāk pārbaudiet membrānas; mazgājiet ierīci katru reizi pēc vara hidroksīda lietošanas.
- Ir nepieciešams, lai darba vietas tuvumā atrastos tīrs ūdens.

### PIESARDZĪBAS PASĀKUMI PRET UGUNSGRĒKU

Netuviniet ierīcēm liesmas vai siltuma izdales avotus.

### METEOROLOĢISKIE APSTĀKĻI

Ir ieteicams veikt apstrādi agrās rīta stundās vai

vēlā pēcpusdienā, izvairoties no karstajām stundām dienas laikā.

Nekādā gadījumā neveiciet apstrādi, ja ir apmācies vai līst.

Neveiciet apstrādi, ja ir stiprs vējš vai pūš stiprāk par 3/5 metriem sekundē.

### ŠĶIDRUMU CAURPLŪDUMA REGULATORS

Uz padeves caurules (12, 1. att.) ir šķidrumu krāns (A, 4. att.), kas ļauj atvērt un aizvērt šķidrumu padevi izplūdē.

Šķidrumu plūsmu regulē ar caurplūduma regulatoru (B, 4. att.).

Grieziet difuzoru (B, 4. att.) pulksteņrādītāja kustības virzienā un pretēji pulksteņrādītāja kustības virzienam, lai izvēlētos vienu no 9 pozīcijām.

Izmantojiet turpmāko tabulu, kurā ir sniegta informācija par šķidrumu caurplūdumu dažādās regulatora pozīcijās. Ņemiet vērā, ka:

- Caurplūduma vērtības attiecas uz dzinēju, kas darbojas maksimālo apgriezīenu režīmā, kamēr padeves caurule ir horizontālā stāvoklī un, izmantojot tīru ūdeni; ja izmanto šķidrumus ar citu blīvumu, caurplūduma vērtības var atšķirties.
- Caurplūduma vērtības ir aptuvenas; ja nepieciešama produktu precīza dozēšana, iesakām izmantot papildu uzgali ULV.

Šķidrumu caurplūduma vērtību tabula

Caurplūduma regulatora pozīcija	Litri minūtē	Caurplūduma regulatora pozīcija	Litri minūtē
1	0,1	6	3,0
2	0,7	7	3,2
3	1,4	8	3,4
4	2,1	+	3,5
5	2,7		

Smidzinātāja MB90 / AT900 konstrukcija ļauj tikpat efektīvi veikt apstrādi, kamēr padeves caurule atrodas vertikālā pozīcijā; lai šādu apstrādi padarītu ērtāku, mašīna ir aprīkota ar grozāmu likumu (9, 1. att.).

### ŠĶIDRUMU TVERTNES UZPILDE

Šķidrumu tvertnes uzpilde:

- Novietojiet mašīnu uz līdzenas virsmas.

- Pārbaudiet, vai šķidrumu krāns (A, 4. att.) uz padeves caurules ir aizvērts.
- Atskrūvējiet šķidrumu tvertnes vāciņu, griežot to pretēji pulksteņrādītāja kustības virzienam.
- Pārbaudiet, vai zils sietiņfiltrs ar 50/60 mikronu atverēm ir izvietots pareizi.
- Ielejiet līdzekli tvertnē caur sietiņfiltru.
- Ja operators ir vīrietis, nepārsniedziet 16 litru atzīmi uz tvertnes. Ja mašīnu izmanto sieviete, nepārsniedziet 11 litru atzīmi.
- Šķidrumu tvertni var uzpildīt līdz maksimālajam tilpumam, kas sastāda 17 litrus, bet, lai nodrošinātu atbilstību pieļaujamās pilnas masas ierobežojumam (vīriešiem), maisījuma tvertnē nedrīkst būt vairāk par vienu litru degvielas (apmēram puse tvertnes).
- Aizveriet tvertnes vāciņu, griežot to pulksteņrādītāja kustības virzienā.



**UZMANĪBU** - Ievērojiet pieļaujamo pilnas masas vērtību. Uz šķidrumu tvertnes ir norādīti šķidruma apjumi, kur jāievēro, lai nepārsniegtu vīriešiem un sievietēm ieteicamo svaru (attiecīgi 30 kg un 20 kg). Šo vērtību veido mašīnas svara, pilnas maisījuma tvertnes svara un ķīmiskā līdzekļa svara summa.



**UZMANĪBU** - Cieši pievelciet šķidrumu tvertnes vāciņu, lai no tās neizietu spiediens, kas tiek padots tvertnē caur plastmasas cauruli, kura ir piestiprināta pie vāka. Spiediens ļauj šķidrumam izplūst arī tad, kamēr padeves caurule ir vertikālā pozīcijā.

### SMIDZINĀTĀJA UZLIKŠANA UZ PLECIEM

Šī procedūra ļauj uzlikt smidzinātāju uz pleciem:

- Paceliet smidzinātāju ar kreiso roku, satverot to aiz lencēm (nekādā gadījumā neņemiet to aiz šķidrumu tvertnes, dzinēja aizsarga vai rāmja), novietojot labo lenci uz labā pleca.
- Ievietojiet kreiso roku kreisajā lencē un uzvelciet to uz kreisā pleca.
- Informāciju par mašīnas līdzsvarošanu skatiet nodaļā "Lenču regulēšana".

### APSTRĀDE

Uzmanīgi izlasiet nodaļu "Drošības noteikumi", kurā atradīsiet visus piesardzības pasākumus, kuri jāievēro smidzinātāja izmantošanas laikā.

- Padeves caurulei jābūt vērstaī apstrādājamo daļu virzienā un nekādā gadījumā to nedrīkst vērst pret vēju.



- Noregulējiet akseleratoru atbilstoši jūsu vajadzībām; iespējams, ka tas nav jādarbina maksimālo apgriezienu režīmā.

Strūklas platumu var palielināt, izmantojot sprauslu:

- Izmantošana ar sprauslu – plata strūkla
- Izmantošana ar difuzoru – šaurāka un garāka strūkla.

Padeves caurules virziena izvēle apstrādes optimizēšanai:

- Elipsveida rotācija no labās uz kreiso pusi = atklāts lauks.
- 'U' veida rotācija = augi, špalera kultūras un dezinfekcijas barjeras.


Produkta pareizas izsmidzināšanas nodrošināšana:

1. Regulējot šķidrumu plūsmu ar regulatoru (B, 4. att.) no 1 (mazāks) līdz + (lielāks). Jo lielāks ir ūdens daudzums, jo lielāki ir pilieni.
2. Regulējot dzinēja griešanās ātrumu. Jo lielāks ir gaisa daudzums, jo mazāki ir pilieni.

### **IZMANTOŠANA PŪTĒJA VEIDĀ**

Jūsu smidzinātāju var izmantot tīrīšanai pūtēja veidā.

- Vienmēr palieliniet ātrumu pakāpeniski, ļaujot dzinējam sasniegt nepieciešamo griešanās ātrumu pirms pūšanas uzsākšanas.
- Pūšanas laikā noregulējiet dzinēja griešanās ātrumu atbilstoši veicamajam darbam: ne vienmēr ir jāstrādā ar maksimālo jaudu.
- Standarta apstākļos izmantojiet platu izeju. Šauru izeju izmantojiet, ja ir nepieciešama lielāka gaisa jauda, piemēram, appūšot slapju zemi.

 **UZMANĪBU** - Uzmaniet priekšmetus, kuri var atrasties tīrāmajā zonā (stikla gabali, akmeņi u.c.). Gaisa strūkla var "uzmest" šos priekšmetus.

## 8. TEHNISKĀ APKOPE

## TEHNISKĀS APKOPES TABULA

Ņemiet vērā, ka zemāk norādītie tehniskās apkopes intervāli attiecas tikai uz ierīces lietošanu normālos darba apstākļos. Ja jūs ikdienā strādājat smagos apstākļos, tehniskās apkopes intervāli ir jāsaīsina.		Pirms katras lietošanas reizes	Pēc katras uzpildes reizes	Darba dienas beigās pēc darbu pabeigšanas	Reizi nedēļā	Reizi mēnesī	Ja ierīce ir bojāta vai darbojas nepareizi	Pēc nepieciešamības
Visa mašīna	Pārbaudīt: noplūdes, plisumi un nodilums	X	X					
	Notīrīt			X				
Pārbaudes: slēdzis, starteris, akseleratora svira un akseleratora bloķēšanas svira	Pārbaudīt darbību	X	X					
Degvielas tvertne	Pārbaudīt: noplūdes, plisumi un nodilums	X	X					
Degvielas filtrs	Pārbaudīt un notīrīt					X		
	Nomainīt filtrējošo elementu						X	Reizi 6 mēnešos
Visas skrūves un uzgriežņi, kuriem var piekļūt (izņemot karburatora skrūves)	Pārbaudīt	X						
	Pievilk				X			
Gaisa filtrs	Notīrīt	X						
	Nomainīt						X	Reizi 6 mēnešos
Iedarbināšanas aukla - Sikсна	Pārbaudīt: bojājumi un nodilums				X			
	Nomainīt						X	
Karburators	Pārbaudīt minimālo režīmu	X	X					
Svece	Pārbaudīt attālumu starp elektrodiem					X		
	Nomainīt						X	Reizi 6 mēnešos
Pretvibrācijas sistēma	Pārbaudīt: bojājumi un nodilums				X			
	Nomainīt pilnvarotajā servisa centrā						X	
Blīvējumi	Pārbaudīt un nepieciešamības gadījumā nomainīt					X		
Šķidrums tvertne	Pārbaudīt					X		
	Notīrīt	X						

**⚠ UZMANĪBU!** - Veicot tehnisko apkopi, vienmēr velciet speciālos cimdus. Neveiciet tehnisko apkopi, ja motors ir karsts. Tehniskās apkopes laikā dzinējam jābūt izslēgtam.

- Nepareizas tehniskās apkopes darbības un drošības mehānismu pārvietošana var izraisīt smagus nelaimes gadījumus.
- Nelietojiet degvielu (maisījumu) tīrīšanas nolūkā.
- Nekādā gadījumā paši neveiciet darbības vai labojumus, kas neatbilst ikdienas apkopei. Griezieties pēc palīdzības tikai pie pilnvarota personāla.

### GAISA FILTRS

Visiem dzinējiem ļoti svarīga ir gaisa ieplūdes filtra efektivitāte, kurš bieži jāpārbauda un jātīra. Lai iztīrītu gaisa filtru, skatiet 17A. att. un veiciet šādas darbības:

- Lai piekļūtu filtram (2, 1. att.), nospiediet fiksatora pogu (att. 17A) uz filtra vāka un atveriet to, pagriežot vāku bultiņas norādītajā virzienā.
- Izņemiet sūkļveida filtru.
- Iztīriet filtru, izmantojot maisījumu.
- Nožāvējiet filtru ar saspiesto gaisu (vai izspiežot to).
- Uztādiet filtru atpakaļ, un aizveriet vāku, pārliedzinoties, ka fiksatora poga ir nobloķējusies.

**⚠ BRĪDINĀJUMS** – Ja smidzinātājs izmanto bez gaisa filtra vai ar ļoti netīru filtru, dzinēja darbība pasliktinās un garantija zaudē spēku. Nomainiet filtru, ja to nevar kārtīgi iztīrīt.

### KARBURATORA FILTRS (18B.zim.).

Iesakām mainīt maisījuma filtru tvertnē vismaz reizi gadā. Šī operācija jāveic pilnvarotajā servisa centrā:

- Iztukšojiet maisījuma tvertni.
- Izņemiet filtru un atvienojiet to no maisījuma caurules.
- Uztādiet maisījuma caurulē jaunu filtru.
- Ievietojiet filtru atpakaļ tvertnē.

**⚠ BRĪDINĀJUMS** – Ja netīrs maisījuma filtrs netiek mainīts, dzinēja darbība pasliktinās.

### MOTORS

Regulāri iztīriet cilindra iekšpusi ar birstīti vai

saspiestu gaisu. Netīrumu uzkrāšanās cilindrā var izraisīt bīstamu motora pārkaršanu.

### AIZDEDZES SVECE

Ir ieteicams regulāri iztīrīt aizdedzes sveci un pārbaudīt elektrodu attālumu (16.zim.). Lietojiet aizdedzes sveci Champion RCJ6Y vai citas markas aizdedzes sveci ar tādām pašām termiskajām īpašībām.

### VENTILATORA AIZSARGS

Pēc smidzinātājs ilgstošas izmantošanas, uz ventilatora aizsarga (aiz spilvena) var uzkrāties liels putekļu daudzums. Tas pasliktinās gaisa caurplūdi (apjoma samazināšanās) un var izraisīt ventilatora bojājumus un/vai dzinēja pārkaršanu. Tāpēc tīriet ventilatora aizsargu. Tīriet arī ventilatora vāka atveres, kuras ir svarīgi dzinēja dzesēšanai.

### KARBURATORS

Rūpnīcā ir veikta karburatora standarta regulēšana atbilstoši izmešu noteikumiem.

**⚠ UZMANĪBU:**

- **Nemainiet karburatora iestatījumus, atskrūvējot un ieskrūvējot tā skrūves; šo operāciju drīkst veikt tikai pilnvarotā servisa centra kvalificēti darbinieki.**
- **Nepareiza regulēšana var izraisīt nopietnus dzinēja bojājumus.**
- **Turklāt neaiztieciat un nenoņemiet karburatora skrūvju sarkanos vāciņus.**

Ja rodas problēmas (dzinējs nevar noturēt tukšgaitu, dzinējs darbojas nevienmērīgi vai nenasniedz maksimālo jaudu) vērsieties pilnvarotajā servisa centrā.

**⚠ UZMANĪBU: Laikapstākļi un augstums var izraisīt izmaiņas karburatora darbībā.**

### PAPILDUS TEHNISKĀ APKOPE

Savlaicīgi gadalaika beigās, ja tiek intensīvi lietota, ik pēc diviem gadiem normālas lietošanas apstākļos ir jānodrošina vispārīgu pārbaudi, ko jāveic specializētam tehniķim no tehniskās apkopes tikla.

**⚠ UZMANĪBU: Visas tehniskās apkopes darbības, kuras nav norādītas šajā lietošanas pamācībā, jāveic pilnvarotā apkopes centrā.**

Lai nodrošinātu pastāvīgu un regulāru ierīces darbību, atcerieties, ka ierīces detaļas jānomaina tikai un vienīgi pret **ORĪGINĀLĀM REZERVES DETĀĻĀM**.

**⚠ Patvaļīgas modifikācijas un/vai neoriģinālo rezerves daļu lietošana var novest pie operatora vai trešo personu ievainojumiem, vai nāvējošas traumas gūšanas.**

## 9. PĀRVIETOŠANA

Pārnēsājiet smidzinātājs tikai tad, kad dzinējs ir izslēgts.

**⚠ UZMANĪBU** - Transportējot mašīnu ar transportlīdzekli, pārliecinieties, ka tā ir droši un pareizi piestiprināta pie transportlīdzekļa ar siksnu palīdzību. Mašīna ir jātransportē vertikālā stāvoklī ar tukšu tvertni, pārliecinoties, ka netiek pārkāpti spēkā esošie šādu iekārtu transportēšanas noteikumi.

Novietojiet padeves cauruli vertikālā pozīcijā; piestipriniet to pie lences, izmantojot āķi (A, att. 18A) uz padeves caurules krāna savilcēja.

## 10. GLABĀŠANA

Ja ierīce ilgu laiku netiks lietota, veiciet šādas darbības:

- Izlejiet maisījumu no tvertnes.
- Darbiniet mašīnu mērenu apgriezīenu režīmā un uzgaidiet, kad dzinējs pats apstāsies degvielas trūkuma dēļ.
- Rūpīgi iztīriet tvertni.
- Rūpīgi iztīriet mašīnu. un novāciet visus gruzus un netīrumus (putekļus, zāles paliekas u.c.).
- Pārklājiet visas metāla daļas ar eļļu, lai izvairītos no korozijas.
- Novietojiet mašīnu un visus tās piederumus vēsā, sausā un bērniem nepieejamā vietā, kas atrodas pietiekamā attālumā no neaizsargātiem siltuma avotiem un no kodīgām ķīmiskajām vielām, piemēram, dārza ķīmiskajiem līdzekļiem.

Pirms mašīnas izmantošanas pēc ilgstošas dīkstāves, ir jāpārbauda visas blīves un karburators; iesakām veikt šo pārbaudi pilnvarotajā servisa centrā.

**⚠ BRĪDINĀJUMS** – Atcerieties, ka mašīna jāglabā pietiekamā attālumā no saules stariem, kas ienāk telpā caur logiem: tie var bojāt dažas plastmasas daļas. Neizmantojiet maisījuma atlikumu, kas ir vecāks par mēnesi: dzinējs var gūt nopietnus bojājumus un garantija tiks anulēta.

## 11. APKĀRTĒJĀS VIDES AIZSARDZĪBA

Mašīnas īpašniekam ir jābūt uzmanīgam par vides aizsardzību, izturoties ar cieņu pret sabiedrību un vidi, kurā dzīvojam.

- Centieties nekļūt par jūsu kaimiņu traucējumu cēloni.
- Rūpīgi ievērojiet vietējo likumdošanu, kas attiecas uz pļaušanas atkritumu pārstrādi.
- Rūpīgi ievērojiet vietējo likumdošanu, kas attiecas uz iepakojuma materiālu, eļļas, benzīna, akumulatoru, filtru, bojātu detaļu vai citu vidi piesārņojošo materiālu pārstrādi; šos atkritumus nedrīkst izmest sadzīves atkritumu konteineros un tie ir jānogādā uz speciāliem savākšanas centriem, kas nodrošina atkritumu utilizāciju.



## Izjaukšana un utilizācija

Pēc mašīnas izvadīšanas no ekspluatācijas, nemetiet to ārā, bet sazinieties ar atkritumu savākšanas centru. Lielu daļu mašīnas ražošanā izmantoto materiālu var pārstrādāt; visus metālus (tēraudu, alumīniju, misiņu) var nogādāt metāllūžņu pieņemšanas centrā. Papildu informācijai vērsieties vietējā atkritumu savākšanas organizācijā. Pēc mašīnas izjaukšanas iegūto materiālu utilizācija ir jāveic, saudzējot dabu un izvairoties no augsnes, gaisa un ūdens piesārņošanas.

**Jebkurā gadījumā ir jāievēro vietējie spēkā esošie likumi, kas reglamentē šo jomu.**

Mašīnas utilizācijas laikā ir jāiznīcina plāksnīte ar CE zīmi kopā ar šo rokasgrāmatu.

## 12. TEHNISKIE DATI

Cilindrs	cm <sup>3</sup>	77.0
Motors		2 taktis
Jauda	kW	3.6
Degvielas tvertnes tilpums  + 	cm <sup>3</sup>	2300 (2.3 l)
Karburatora sūknis		Jā
Anti-vibrācijas sistēma		Jā
Svars	kg	11.8
Šķidrumu horizontālās izsmidzināšanas attālums	m	18 (max)
Šķidrumu vertikālās izsmidzināšanas augstums	m	16 (max)
Ventilatora gaisa plūsma	m <sup>3</sup> /min	27
Šķidrumu izlāde	l/min	0.1 ÷ 3.5
Gaisa maksimālais ātrums	m/s	105
Tvertnes tilpums	cm <sup>3</sup>	17.000 (17 l)

Akustiskais spiediens	dB (A)	L <sub>PA av</sub> ISO 11201	103.0	*
Pielāide	dB (A)		4.0	
Izmēritais akustiskās jaudas līmenis	dB (A)	ISO 3744	115.0	
Pielāide	dB (A)		2.5	
Garantētais akustiskās jaudas līmenis	dB (A)	L <sub>WA</sub> ISO 3744	118.0	
Vibrācijas līmenis	m/s <sup>2</sup>	EN ISO 20643	< 2.5	*
Pielāide	m/s <sup>2</sup>	EN 12096	0,1	

\* Aptuvenās vidējās vērtības (1/7 minimums, 6/7 pilna jauda).

**13. APSTIPRINĀJUMS PAR ATBILSTĪBU**

Paraksts **EMAK spa via Fermi, 4 - 42011 Bagnolo in Piano (RE) ITALY**

Zemāk apliecina, ka uzņemas atbildību, ka ierīce:

1. Veids:	<b>Smidzinātājs</b>
2. Marka: / Tips:	<b>Oleo-Mac MB 90 – Efco AT 900</b>
3. Sērijas identifikācija	<b>543 XXX 0001 - 543 XXX 9999</b>
Atbilst direktīvas noteikumiem	<b>2006/42/EC - 2014/30/EU - 97/68/EC - 2012/46/EC - 2009/127/EC</b>
Atbilst sekojošajām saskaņotajām normām:	<b>EN ISO 14982 - EN 55012 - EN ISO 28139</b>
Procedūras ievērotās atbilstības novērtēšanai	<b>Annex V - 2000/14/EC</b>
Izmērītais akustiskās jaudas līmenis	<b>115.0 dB(A)</b>
Garantētais akustiskās jaudas līmenis	<b>118.0 dB(A)</b>
Izpildes vieta:	<b>Bagnolo in piano (RE) Italy - via Fermi, 4</b>
Datums:	<b>01/03/2017</b>
Tehniskā dokumentācija, kas glabājas	<b>Administratīvajā nodaļā. - Tehniskā nodaļa</b>



**Emak**<sup>®</sup><sub>s.p.a.</sub>  
 Fausto Bellamico - President

## 14. GARANTIJAS CERTIFIKĀTS

Ierīce ir izveidota, izmantojot vismodernākās tehnoloģijas. Ražotājs nodrošina savai produkcijai 24 mēnešu garantiju kopš iegādes brīža, ja to lieto privātiem un neprofesionāliem mērķiem. Ja ierīce tiek lietota profesionālos nolūkos, garantija ir derīga 12 mēnešus.

### Garantijas noteikumi

- 1) Garantija stājas spēkā kopš ierīces iegādes brīža. Ražotājs, darbojoties caur pārdošanas un tehniskās apkopes tīklu, par velti nomaina jebkuras detaļas, kas bojātas ražošanas, tehnikas vai materiāla problēmu dēļ. Garantija neietekmē pircēja tiesības, kuras, atbilstoši likumdošanai, pasargā pret pārdotās ierīces defektu un bojājumu sekām.
- 2) Tehniskais personāls uzņemas veikt visus labojumus iespējami minimālā laikā, saskaņā ar organizatoriskajām vajadzībām.
- 3) **Lai pēc šīs garantijas iesniegtu prasību, šo garantijas sertifikātu, pilnībā aizpildītu, kopā ar pārdevēja zīmogu un faktūru vai čeku, kurā uzrādīts pirkšanas datums, ir jānogādā personālam, kas pilnvarots to apstiprināt.**
- 4) Garantija ir nederīga, ja:
  - ierīce nav bijusi pareizi lietota.
  - ierīce ir lietota nepareiziem mērķiem vai ir mainīta kādā citā veidā.
  - ir lietotas neatbilstošas smērvielas vai eļļas.
  - ir lietotas neoriģinālas detaļas un aksesuāri
  - ierīci ir lietojusi nekompetenta persona.
- 5) Garantijā neietilpst materiāli vai detaļas, kas nolietojas normālas lietošanas rezultātā.
- 6) Garantija neparedz ierīces modernizēšanu vai uzlabošanu.
- 7) Garantijā neietilpst nekāds sagatavošanas vai apkopes darbs, ko veic garantijas periodā.
- 8) Gadījumā, ja ierīces transportēšanas laikā radušies bojājumi, nekavējoties ziņojiet par to piegādātājam: ja tas netiek darīts, garantija nav spēkā.
- 9) Garantijā neietilpst tieši vai netieši ievainojumi vai bojājumi personām vai lietām ierīces defektu dēļ vai pārāk ilgas lietošanas gadījumā, kuras rezultātā radušies bojājumi.

MODELIS

\_\_\_\_\_

SĒRIJAS NR. \_\_\_\_\_

PIRCĒJS

\_\_\_\_\_

\_\_\_\_\_

\_\_\_\_\_

DATUMS

\_\_\_\_\_

PĀRDEVĒJS

Nesūtīt! Pievienot tikai pieprasījumiem pēc tehniskās garantijas.

## 15. PROBLĒMU NOVĒRŠANA



**UZMANĪBU:** pirms zemāk esošajā tabulā rekomendējamo pārbaūžu veikšanas vienmēr izslēdziet ierīci un atvienojiet sveci, izņemot gadījumus, kad ir norādīts, ka ierīcei jādarbojas.

Ja pēc visu iespējamo problēmas cēloņu pārbaudes tā nav novērsta, sazinieties ar pilnvaroto servisa centru. Ja rodas problēmas, kas nav norādīta šajā tabulā, sazinieties ar pilnvaroto servisa centru.

PROBLĒMA	IESPĒJAMI IEMESLI	RISINĀJUMS
Dzinēju neizdodas iedarbināt vai tas izslēdzas dažas sekundes pēc iedarbināšanas. <b>(Pārlicinieties, vai slēdzis ir stāvoklī "I")</b>	<ol style="list-style-type: none"> <li>1. Nav dzirksteles</li> <li>2. Dzinējs ir applūdināts</li> </ol>	<ol style="list-style-type: none"> <li>1. Pārbaudiet sveces dzirksteli. Ja dzirksteles nav, atkārtojiet pārbaudi ar jaunu sveci (<b>RCJ6Y</b>).</li> <li>2. Sekojiet 13.lpp. norādītajai procedūrai. Ja dzinēju joprojām neizdodas iedarbināt, atkārtojiet procedūru ar jaunu sveci.</li> </ol>
Dzinēju izdodas iedarbināt, bet neizdodas pareizi palielināt tā ātrumu vai lielā ātrumā tas darbojas nevienmērīgi.	Karburators ir jāregulē.	Sazinieties ar pilnvaroto servisa centru un lūdziet noregulēt karburatoru.
Dzinējs nenasniedz maksimālo ātrumu un/vai tajā veidojas daudz dūmu.	<ol style="list-style-type: none"> <li>1. Pārbaudiet eļļas/benzīna maisījumu.</li> <li>2. Netīrs gaisa filtrs.</li> <li>3. Karburators ir jāregulē</li> </ol>	<ol style="list-style-type: none"> <li>1. Lietojiet svaigu benzīnu un divtaktu dzinējiem paredzēto eļļu.</li> <li>2. Notīriet; sk. norādījumus nodaļā "Gaisa filtra apkope".</li> <li>3. Sazinieties ar pilnvaroto servisa centru un lūdziet noregulēt karburatoru.</li> </ol>
Dzinēja var iedarbināt un palielināt ātrumu, bet tas neuztur minimālo režīmu.	Karburators ir jāregulē.	Sazinieties ar pilnvaroto servisa centru un lūdziet noregulēt karburatoru.
Dzinēju var iedarbināt un tas darbojas, bet gaisa plūsma ir ierobežota	<ol style="list-style-type: none"> <li>1. Ir aizsērējušas aizsargrestes</li> <li>2. Ir bojāts spārnu rats</li> </ol>	<ol style="list-style-type: none"> <li>1. Izīriet aizsargrestes</li> <li>2. Sazinieties ar pilnvaroto servisa centru</li> </ol>
Dzinēju var iedarbināt un tas darbojas, bet tiek padota vāja šķidrumu plūsma.	Ir aizsērējuši šķidrumu filtri vai caurules	Tīriet vai nomainiet





## ALGSE JUHENDITÕLGE

### SISSEJUHATUS

Masina õigeks kasutamiseks ja õnnetuste ärahoidmiseks tuleb käesolev juhend enne töö alustamist tähelepanelikult läbi lugeda. Juhend kirjeldab mitmesuguste seadme osade talitlust ning selles on toodud juhised seadme kontrollimise ja hooldamise kohta.

**MÄRKUS. Juhendis olevad kirjeldused ja joonised ei ole siduvad. Tootjal on õigus teha mis tahes muudatusi mida ta vajalikuks peab, ilma kohustuseta seda juhendit täiendada.**

Lisaks kasutusjuhistele sisaldab see juhend lõike, mis nõuavad erilist tähelepanu. Need lõigud on tähistatud järgmiste sümbolitega:

**HOIATUS:** Tähistab õnnetuse, kehavigastuse ja isegi surma- või vara tõsise kahjustamise ohtu.

**ETTEVAATUST** Tähistab masina või selle osade kahjustamise ohtu.

#### HOIATUS KUULMISKAHJUSTUSE OHT

TAVALISTES KASUTUSTINGIMUSTES VÕIB  
SEADME KASUTAJA KOKKU PUUTUDA  
MÜRATASEMEGA, MIS ON VÕRDNE VÕI  
KÕRGEM KUI  
**85 dB (A)**

### SISUKORD

<b>1. ETTEVAATUSABINÕUD</b> (nõuded	<b>26</b>
masina ohutuks kasutamiseks)	
<b>2. SÜMBOLID JA HOIATUSED</b> (selgitused	<b>28</b>
masina identifitseerimise kohta ning	
sümbolite tähendused)	
<b>3. PÕHIKOMPONENDID</b> (seadme	<b>28</b>
peamiste osade asukohad)	
<b>4. KOKKUPANEK</b> (juhised pakendist	<b>28</b>
väljavõtmise ning paigaldamata osade	
kokkupaneku kohta)	
<b>5. KÄIVITAMINE</b>	<b>29</b>
<b>6. MOOTORI SEISKAMINE</b>	<b>32</b>
<b>7. MASINA KASUTAMINE</b>	<b>32</b>
<b>8. HOOLDUS</b> (juhised masina tõhusa	<b>36</b>
korrashoiu kohta)	
<b>9. TRANSPORT</b>	<b>38</b>
<b>10. HOIDMINE</b>	<b>38</b>

<b>11. KESKKONNAKAITSE</b> (sisaldab ka	<b>38</b>
näpunäiteid masina kasutamise kohta	
väliskeskkonnas)	
<b>12. TEHNILISED ANDMED</b> (kokkuvõte	<b>39</b>
masina peamistest tehnilistest	
näitajatest)	
<b>13. VASTAVUSDEKLARATSIOON</b>	<b>40</b>
<b>14. GARANTIITUNNISTUS</b> (kokkuvõte	<b>41</b>
garantiitingimustest)	
<b>15. VEAOTSING</b> (aitab kasutajal	<b>42</b>
võimalikke probleeme kiirelt	
lahendada)	

### 1. ETTEVAATUSABINÕUD

**⚠ HOIATUS – Kui te kasutate korralikult, on aerosoolimasin kiire, kergelt käsitsetav ja tõhus tööriist; kui te kasutate valesti või ilma vastava ettevaatusabinõuta, võib masin muutuda ohtlikuks tööriistaks. Meeldiva ja ohutu töö tagamiseks tuleb alati rangelt järgida käesolevas kasutusjuhendis toodud ohutusnõudeid.**

**⚠ TÄHELEPANU:** Teie seadme süütesüsteem tekitab madala intensiivsusega elektromagnetvälja. See võib põhjustada häireid teatud südamestimulaatorite töös. Raskete ja eluohtlike kehavigastuste ohu vähendamiseks peaksid südamestimulaatorit kandvad isikud enne seadme kasutamist konsulteerima raviarsti ja südamestimulaatori valmistajaga.

**⚠ TÄHELEPANU!** - Kohalik seadusandlus ei pruugi lubada seadme täiemahulist kasutamist.

1. Masinat ei tohi kasutada kuni te olete täielikult mõistnud erinevaid töömeetode. Kogemusteta operaator peab enne seadmega tööle asumist selle kasutamist harjutama.
2. Aerosoolimasinat tohib kasutada ainult füüsiliselt heas vormis täiskasvanud isik, kes tunneb hästi elektrisae kasutusjuhendit.
3. Aerosoolimasinat ei tohi kasutada füüsiliselt väsinud ega alkoholi, narkootikumide või ravimeid tarvitanud seisundis.

4. Ei tohi kanda kaelasalle, käevõrusid ega muud, mis võib rootorisse sattuda. Kandke sobivat kaitserõivastust (IKVd), eriti kindaid, kaitseülilinda, prille ja kuulmiskaitseid.
5. Kõrvalised isikud ega loomad ei tohi viibida aerosoolimasina käivitamise või sellega töötamisele tööpiirkonnas.
6. Töötamisel tuleb sisse võtta kindel ja ohutu tööasend.
7. Mootori töötamise ajal ei tohi rootorit puudutada. Seadme hooldustoiminguid ei tohi samuti mootori töötamise ajal läbi viia.
8. Aerosoolimasinat tuleb kontrollida iga päev veendumaks, et kõik selle ohutust ja funktsioneerimist tagavad komponendid on töökorras.
9. Defektset, vigastatud, ümberehitatud ja ebaõigesti parandatud või valesti kokkupandud aerosoolimasinat ei tohi mingil juhul kasutada. Ohutusseadmeid ei tohi eemaldada, kahjustada ega välja lülitada.
10. Kasutage aerosoolimasinat üksnes hea ventilatsiooniga kohtades. Masinat ei tohi kasutada plahvatusohtlikes ega suletud ruumides, samuti kergsüttivate ainete läheduses.
11. Kasutage masina käitusvõllil ainult tootja poolt tarnitud rootoreid.
12. Juhul kui pihusti tuleb kasutuselt kõrvaldada, tehke seda keskkonnasäästlikult ja viige seade kas müügiesindusse või jäätmekogumispunkti.
13. Masinat tohib välja laenata üksnes sellistele asjatundlikele kasutajatele, kes tunnevad põhjalikult selle töökorda ja tagavad seadme õige kasutamise. Seetõttu tuleb masina laenutamisel anda kaasa ka käesolev kasutusjuhend, et kasutaja saaks selle enne seadme kasutamisele asumist hoolikalt läbi lugeda.
14. Käesolevat kasutusjuhendit tuleb hoida käepärast ning enne selle seadme kasutamist, tuleb sellega vajadusel uuesti tutvuda.
15. Kõiki ohusilte tuleb hoida loetavana. Kahjustuse puhul koheselt asendada uutega (joonis 19).
16. **Ärge kunagi käivitage** masinat ilma rootorita. See põhjustab mootori osadele suurt kahju ja lõpetab garantii kehtivuse.
17. Masinat ei tohi kasutada elektriliste seadete ega elektriliinide läheduses.
18. Hoidke rootori labasid kahjustuste eest; kahjustatud rootorit ei tohi kasutada.
19. Aerosoolimasinat ei tohi kasutada **kergsüttivate ja/või korrodeerivate ainetega**.
20. Rooritor ei tohi monteerida teistele mootoritele või jõuülekannetele.
21. Ei tohi tõkestada või sulgeda rootori õhuavasid.
22. Masinat ei tohi kasutada muul otstarbel, kui märgitud kasutusjuhendis (vt lk 32).
23. Ärge jätke töötava mootoriga seadet järelevalveta.
24. Pidage meeles, et omanik või operaator vastutab kolmandatele isikutele tekitatud või potentsiaalsete kehavigastuste või materiaalse kahju eest.

### OHUTUST TAGAV KAITSERIIEÜS

**⚠ Aerosoolimasinaga töötamisel ning ka siis, kui käsitate viljapriitsimiskemikaale (transport, hoiustamine, segamine, varustuse hooldamine jne), kandke ja kasutage alati sobivaid IKVsid.** Isikliku kaitsevarustuse kasutamine on olulise tähtsusega, vastasel juhul riskib kasutaja kokkupuudet ohtlike kemikaalidega. Piisava kaitsevarustuse valimisel tuleb konsulteerida usaldusväärse vahendajaga.

Rõivastus peab olema sobiv ja see ei tohi tööd takistada. Soovitame kanda heakskiidetud kaitserõivastust. **Parim on kogu-keha-ülilind.** Ei tohi kasutada rõivastusesemeid, kaelasalle, lipse ega käevõrusid, mis võivad haakuda. Pikad juuksed tuleb kinni siduda ja varjata (nt fulaari, mütsi, kiivri jne alla).

**Ohutussaabastel on libisemiskindlad tallad ja läbistamiskindel kaitse detail.**

**⚠ Kanda tuleb kaitseprille või näokaitset! Vedelike või pulbrite priitsimisel tuleb kanda heakskiidetud hingamisaparaati.**

**Mürakaitseks tuleb kasutada mürakindlaid kõrvaklappe või kõrvatroppe.** Mürakaitse kasutamisel peab olema tunduvalt tähelepanelikum ja ettevaatlikum, sest heliliste hoiatussignaalide (höigete, ohusireenide jt) tajumine on piiratud.

**Kandke parimate vibratsiooni absorbeerivate omadustega kemikaalide vastu kaitse kindaid.**

## 2. OHUTUSSÜMBOLID JA HOIATUSED (joon. 19)

1. Küttesegust ja muudest vedelike paakides kasutatavatest mürgistest ainetest tingitud oht.
2. Lugege kasutusjuhendit
3. Kanda tuleb kaitseülkonda
4. Kanda tuleb kõrvaklappe
5. Kohustuslik kanda respiraatorit
6. Kanda tuleb ohutust tagavaid jalatseid
7. Kanda tuleb kindaid
8. Ei tohi järelejäänud vedelikke vabastada ümbritsevasse keskkonda
9. Ei tohi juua
10. Ei tohi eemaldada seadme kaitseid ventilaatori töötades
11. Hoidke end masinapoolt heidetud objektidest turvalisel kaugusel
12. Selle sümboli tähendus on Tähelepanu ja Ettevaatus.
13. Mürgine aine
14. Seerianumber
15. CE vastavusmärgis
16. Masina tüüp: **AEROSOOLIMASIN**
17. Valmistamise aasta


## 3. PÕHIKOMPONENDID (joon. 1)

1. Raam
2. Õhufilter
3. Süüteküünal
4. Starteri käepide
5. Mootori kate
6. Kütusepaak
7. Kanderihmad
8. Polster
9. Torupõlv
10. Painduv toru
11. Juhtkäepide
12. Puhuri torud
13. Vedeliku kraan
14. Difuusor
15. Lai pihusti
16. Kemikaalipaak
17. Vibratsioonisummutid

18. Segu ettevalmistamise pudel
19. Universaalvõti
20. Kruvid M5x65 (nr 2)
21. Mutrid M6 (nr 2)
22. 90 mm vooliku klambrid (nr 2)
23. Vedeliku toru
24. Möödaviik

## 4. KOKKUPANEK

### TORUDE/KÄEPIDEME KOKKUPANEK

 **TÄHELEPANU – Puhuritorude ja-otsiku kokkupanekul peab mootor olema välja lülitatud ja pealüliti asendis STOP.**

Aerosoolimasin lugege alltood juhiseid.

### Masina osad

Vt joon. 3:

1. Sisestage torupõlv ventilaatori korpusesse.
2. Kinnitage põlv kahe kruvi ja kahe mutriga süüteküünla võtmega koos oleva kuuskantvõtmega (kuulub komplekti).
3. Vt joon. 2, paigaldage painduva toru (10, joon. 1) mõlemasse otsa voolikuklambrid neid pingutamata.
4. Paigaldage painduv toru torupõlve (9, joon. 1) otsa ja ühendage puhuritoruga (12, joon. 1), jälgides, et koonus (**A**, joon. 2) asub puhuritoru pool; pingutage mõlemad voolikuklambrid kaasasoleva võtme abil.
5. Tõstke fikseerimishoob (1, joon. 5) üles.
6. Seadke käepide (11, joon. 1) pihustustorule (12).
7. Kui olete leidnud õige asendi, fikseerige käepide, vajutades fikseerimishoova (1, joon. 5) alla.
8. Kinnitage kaks vedelikuvoolikut (18, joon. 1) D ja E käepidemele (11, joon. 1) vastavalt joonisel 2 kastis A näidatule.
9. Juhul, kui soovite vältida vedelike läbivoolu käepidemest, ühendage vedelikuvoolikud vastavalt kastis B (joon. 2) näidatule, kasutades võtmekotis asuvat plastikust läbipaistvat liitmikku (24, joon. 1).
10. Laia väljundjoa saamiseks sisestage lai pihusti (15, joon. 1) paiskurisse (14).

### Juhtkäepideme reguleerimine

Juhtkäepideme õige asend on äärmiselt oluline mugavaks töötamiseks puhuriga. Juhtkäepideme asendi reguleerimiseks:

1. Tõstke lukustushoob (1, joon. 5) üles.
2. Leidke kõige mugavam tööasend juhtkäepidest libistades ja selle nurka reguleerides.
3. Kõige mugavama asendi leidmisel lukustage juhtkäepide, lastes lukustushoova alla.

### Kanderihmade ja kiirvabastuse reguleerimine

**⚠ HOIATUS. Kanderihmu tuleb reguleerida seisva mootoriga.**

Enne aerosoolimasin kasutamise alustamist on äärmiselt tähtis, et masina kaal õlgadel on õigesti tasakaalustatud. Seda tehakse õlarihmade pikkuse reguleerimisega selliselt, et masin toetuks võimalikult hästi vastu selga ja õlgadele. Pange tähele, et masina tasakaalustamine on eriti tähtis nõlvadel töötamisel. Õlarihmade pingutamiseks tõmmake rihmu, nagu on näidatud joon. 7.

Õlarihmade lödvendamiseks tõstke pannalt koos nihutamiseks, nagu on näidatud joon. 8.

### Ohu korral vabastage masin õlgadelt järgmisel viisil:

1. Vajutage ühe käega kiirvabastuse nuppe, vt joon. 9, parempoolsel õlarihmal (näidatud tahvilil joon. 6).
2. Vabastage end masinast, kallutades ülakeha pisut vasakule: aerosoolimasin libiseb õlgadelt maha.

### 5. KÄIVITAMINE



### KÜTUS

**⚠ TÄHELEPANU: bensiin on äärmiselt tuleohtlik. Olge bensiini või kütusesegu käitlemisel väga ettevaatlik. Kütuse või seadme läheduses on keelatud suitsetada või kasutada lahtist tuld.**

### • Tulekahju- ja põletushaavade saamise ohu vähendamiseks käideldge kütust äärmiselt ettevaatusega. Tegemist on äärmiselt tuleohtliku ainega.

- Segage ja hoidke kütust kütuse jaoks sobilikuks tunnistanud mahutis.
- Segage kütuseid vabas õhus, eemal tulesädemetest ja lahtisest tulest.
- Enne tankimist asetage seade maha, seisake mootor ja laske sel maha jahtuda.
- Keerake kütusekork lahti aeglaselt, et vabastada paak rõhu alt ja hoida ära kütuse väljapaiskumine.
- Pärast tankimist keerake kütusekork korralikult kinni. Vibratsioon võib kütusepaagi korgi „lahti raputada“ ja tingida kütuse väljavoolamise.
- Vajadusel kuivatage seadmelt paagist väljavoolanud kütus. Enne seadme käivitamist viige see tankimiskohast 3 meetri kaugusele.
- Ärge põletage paagist mahavoolanud kütust.
- Ärge suitsetage, kui käitlete kütust või kui seade samal ajal töötab.
- Säilitage kütust jahedas, kuivas ja korralikult õhutatud kohas.
- Ärge hoidke kütust kohtades, kus leidub kuivanud lehti, õlgi, paberit vms.
- Hoidke seadet ja kütust kohas, kus kütuseaurud ei puutu kokku sädemete ega lahtise tulega, kuumavee boilerite, elektrimootorite või lülititega, ahjudega jne.
- Keelatud on kütusekorgi eemaldamine töötava mootoriga.
- Ärge kasutage kütust puhastamiseks.
- Vältige kütuse sattumist rõivastele.

BENSIIN	ÕLI		A
	2% - 50:1		
ℓ	ℓ	(cm <sup>3</sup> )	
1	0,02	(20)	
5	0,10	(100)	
10	0,20	(200)	
15	0,30	(300)	
20	0,40	(400)	
25	0,50	(500)	

Seadmel on kahetaktiline mootor ning selle jaoks tuleb eelnevalt omavahel segada bensiin ja kahetaktilise mootori õli. Segage pliivaba

bensini ja kahetaktilise mootori õli puhtas ja bensini-kindlas nõus.

**SOOVITATAV KÜTUS:** MOOTOR ON SERTIFITSEERITUD TÖÖTAMA MOOTORSÕIDUKITE JAOKS KASUTATAVA PLIIVABA BENSIINIGA, MILLE OKTAAANARV ON 89 ([R + M] / 2) VÕI SUUREM.

Segage kahetaktilise mootori õli bensiniga vastavalt pakendil äratoodud juhuisele.


Soovitame kasutada **2% (1:50) Efco - Oleo-Mac** kahetaktilise mootori õli, mis on spetsiaalselt ette nähtud õhkJahutusega kahetaktilise mootorite jaoks.

Voldikus ära toodud (Joon. A) õli/kütuse vahekorrad kehtivad **PROSINT 2** ja **EUROSINT 2** mootoriõli või samaväärselise kõrgekvaliteedilise mootoriõli kasutamisel (**spetsifikatsioonid JASO FD või ISO L-EGD**).

 **ETTEVAATUST: ÄRGE KASUTAGE AUTO-VÕI KAHETAKTILISTE PÄRAMOOTORITE ÕLI.**


 **ETTEVAATUST:**

- Ostke oma tarbimisele vastav kogus kütust; ärge ostke korraga rohkem kui 1-2 kuu tarbeks;
- Hoidke bensini hermeetiliselt suletud mahutis, jahedas ja kuivas kohas.

 **ETTEVAATUST - Kütusesegus ei tohi kasutada 10% kõrgema alkoholisisaldusega bensini; kasutada võib piiritusbensini (bensini ja etanooli segu), mis sisaldab 10% etanooli, ning ka bensini E10.**

**MÄRKUS** - Valmistage kütusesegu ette vaid sellises mahus, mida on vahetu tööoperatsiooni läbiviimiseks vaja. Kütusesegu ei tohi pikaks ajaks paaki ega mahutisse jääda. Kui küttesegu tuleb ladustada 12 kuud, soovime kasutada lisandit **Emak ADDITIX 2000** kood 001000972.

**Alkülaatbensiin**

 **ETTEVAATUST - Alkülaatkütustel on tavalise kütusega võrreldes erinev tihedus. Seetõttu tuleb tõsiste probleemide vältimiseks tavalisele bensinile seadistatud mootoril muuta H-düüsi asendit. Selle töö jaoks pöörduge volitatud hooldusesindusse.**

**TANKIMINE**

Enne tankimist loksutage kütuseseguga täidetud kanistrit.

**Komplekti kuuluva pudeli (joon. 10) kasutamine**


Tankimise lihtsustamiseks on iga masin varustatud pudeliga kahekomponendiliste segude 50:1 (2%) valmistamiseks.

Vt joon. 10 ja jätkake ühe liitri segu valmistamiseks järgmisel viisil:


1. Täitke pudel bensiniga kuni tasemeni 1.
2. Segu 50:1 (2%) valmistamiseks lisage õli kuni tasemeni 2.
3. Kruvige kork pudelile tagasi.
4. Loksutage pudelit vähemalt 30 sekundit.

Nüüd on segu valmis ja seda võib kasutada puhuri tankimiseks.

Kui kasutate segu valmistamiseks bensinikanistrit, siis veenduge, et kanister on puhas, ja segage segu vähemalt minuti jooksul, et tagada õli õige segunemine bensiniga. Õli protsendid on näidatud alltoodud tabelites.

 **TÄHELEPANU: pidage kinni kütuse käsitsemisel kehtivatest turvanõuetest. Enne tankimist seisake alati mootor. Keelatud on tankida töötava või kuumal mootoriga seadet. Enne mootori käivitamist eemaldage tankimiskohast vähemalt 3 meetrit. SUITSETAMINE KEELATUD!**

1. Puhastage kütusepaagi korgi ümbrus, et vältida mustuseosakeste sattumist paaki.
2. Keerake kütusepaagi kork aeglaselt lahti.
3. Valage kütusesegu ettevaatlikult paaki. Vältige kütuse mahavoolamist.
4. Enne kütusepaagi korgi tagasipanekut puhastage ja kontrollige tihendit.
5. Pange kütusepaagi kork kohe tagasi ja keerake käega kinni. Vajadusel eemaldage mahaläinud kütus.

 **TÄHELEPANU: kontrollige seadet võimaliku kütuselekke suhtes ja vajadusel kõrvaldage see enne kasutamist. Vajadusel võtke ühendust oma müügiesinduse klienditeenindusega.**

## KÄIVITAMINE

### Juhtseadised juhtkäepide (joon. 13A)

- Pöörete suurendamiseks vajutage gaasihooba (1) koos turvahoovaga (3).
- Mootori käivitamiseks peab lüliti (2) olema asendis "1".
- Kui tahate töötada mootoriga püsivatel pööretel, vajutage turvahooba (3) ja nihutage hoob (4) märgi "+" suunas, kuni saavutate soovitud pöörded. Püsipööretega režiimi keelamiseks viige hoob tagasi asendisse "-".
- Mootori seiskamiseks seadke lüliti (2) asendisse "0".

Vt joon. 13B:

Lüliti (5) aktiveerib või blokeerib käepidemel asuva vedelikukraani automaatse avamise.

- Kui lüliti on alumises asendis, toimub pöörete suurendamisel avamine automaatselt. Kui gaasihoob on tühikäigul, jääb kraan suletuks.
- Kui lüliti on ülemises asendis, on kraan sõltumata gaasihoova asendist alati avatud. Lüliti (5) ülespoole libistamiseks tuleb samaaegselt gaasihoovale vajutada (1, joon. 13A).

### Käivitamine

Enne mootori käivitamist:

- Asetage masin tasasele pinnale.
- Kontrollige, et lüliti (2, joon. 13A) **pole** asendis "0" (väljas).
- Veenduge, et kedagi poleks masina lähedal ja/või puhuritoru ees.

### Külma mootori käivitamine (mootor on seisnud üle 30 minuti)

- Vajutage eeltäitepumpa (A, joon. 12) aeglaselt ja täielikult 10 korda alla.
- Vajutage õhuklapi hooba (B, joon. 12) alla, kuni kuulete klõpsatust.
- Kontrollige, et lüliti (2, joon. 13A) on asendis "1" (sees).
- Masina paigal hoidmiseks asetage vasak käsi mootori kattele ja vasak jalg raamile.
- Tõmmake parema käega käepidet (4, joon. 1), kuni tunnete kergest takistust. Trossi vabastamata tõmmake seda lühikese terava käeliigutusega. Selles olukorras ebapiisava jõuga tõmbamine võib põhjustada mootori üleujutamise.

- Kui kuulete mootori esmaseid käivitusheliseid, tõstke õhuklapi hooba (B, joon. 12) vertikaalasendi suunas, kuni see fikseerub klõpsatusega ettenähtud kohta (Fig.11).
- Mootori käivitamiseks tõmmake käepidet veelikord. Enne täispöörete kasutamist laske mootoril töötada tühikäigul vähemalt ühe minuti jooksul.

### Sooja mootori käivitamine

- Vajutage eeltäitepumpa (A, joon. 12) aeglaselt ja täielikult 10 korda alla.
- Tõstke õhuklapi hooba (B, joon. 12) alla, kuni kuulete klõpsatust.
- Kontrollige, et lüliti (2, joon. 13A) on asendis "1" (sees).
- Masina paigal hoidmiseks asetage vasak käsi mootori kattele ja vasak jalg raamile.
- Tõmmake parema käega käepidet (4, joon. 1), kuni tunnete kergest takistust. Trossi vabastamata tõmmake seda lühikese terava käeliigutusega. Selles olukorras ebapiisava jõuga tõmbamine võib põhjustada mootori üleujutamise.
- Enne täispöörete kasutamist laske mootoril töötada tühikäigul vähemalt ühe minuti jooksul.

### Tegevus üleujutatud mootori korral

- Kasutades kaasasolevat võtit, eemaldage süüteküünl (3, joon. 1) ning puhastage ja kuivatage see.
- Kontrollige, et õhuklapi hoob B on horisontaalses asendis, nagu on näidatud joon. 11.
- Tõmmake käiviti käepidet (4, joon. 1) vähemalt 20 korda.
- Pange süüteküünl tagasi, seadke fikseeritud asendis olev gaasihoob maksimaalsete pöörete asendisse (4, joon. 13).
- Käivitage mootor.

Kui mootori käivitamine nurjub, jätkake järgmisel viisil:

- Kasutades kaasasolevat võtit, eemaldage süüteküünl ning puhastage ja kuivatage see.
- Pöörake mootor teisipidi süüteküünla avaga allapoole.
- Tõmmake käiviti käepidet (4, joon. 1) vähemalt 20 korda ja kontrollige, kas süüteküünla avast tilgub kütust välja.

- Kuivatage pinnad süüteküünla ava ümber.
- Pange süüteküünal tagasi ja korrake toiminguid gaasihoovaga (1, joon. 13) maksimaalsete pöörete asendis ja hoides õhuklapi hooba (B) horisontaalses asendis, nagu on näidatud joon. 11.


### **ETTEVAATUST**

- **Ärge kunagi keerake käivitusnööri käe ümber.**
- **Käivitusnööri tõmmates ärge tõmmake nööri lõpuni välja, kuna see võib põhjustada nööri katkemise.**
- **Ärge laske välja tõmmatud käivitusnööri lahti. Hoidke starteri käepidemest (4, jn 1) kinni ja laske nöör aeglaselt sisse tagasi.**

### **MOOTORI SISSETÖÖTAMINE**

Mootor saavutab oma maksimumvõimsuse peale 5÷8 tunnist töötamist.

Selle sissetöötamisperioodi jooksul ei tohi (ülemäärase koormuse vältimiseks) lasta mootoril täisgaasil tühikäiguga töötada.

 **HOIATUS!** - Sissetöötamisperioodil ei tohi muuta õhu ja kütusesegu vahekorda üle ettemääratud taseme, nii võib kahjustada mootorit.

**MÄRKUS:** on normaalne, et uus mootor enne ja pärast esimest kasutamist suitseb.

### **6. MOOTORI SEISKAMINE**

Viige gaasihoova kang tühikäigu asendisse (1, joon. 13) ja oodake mõne sekundi, kuni mootori kuumus väheneb.

Mootori väljalülitamiseks, vajutades lülitit (2, joon. 13).

### **7. MASINA KASUTAMINE**

#### **KASUTAMISE REEGLID**


Käesoleva seeria aerosoolimasin on tehtud põllumajanduses kasutamiseks. Valmistamisel on kasutatud materjale, mis peavad vastu kõikidele tavalistele põllumajanduses kasutatavatele kemikaalidele, mis olid tootmise ajal kasutusel.

Masin ei ole ettenähtud muudeks tegevusteks ja me ei võta endale vastutust väärkasutusel (agressiivsed, tihked või kleepuvad kemikaalid) tekkinud kahjustuste eest.

**ALLA 18 AASTASTELE ON KASUTAMINE RANGELT KEELATUD.**

Käesolev kasutusjuhend kehtib ainult seljalkantava telgventilaatoriga aerosoolimasina puhul, mida kasutatakse puuvilja-, viinamarja- ja teistes ridamisi puukasvandustes.

Planeerige oma töö põhjalikult. Ärge alustage tööd enne, kui olete tööala täpselt piiritlenud.

 **TÄHELEPANU - Kontrollige pidevalt tööala: ärge suunake juga inimeste või loomade poole. Kui keegi joa lähedusse sattub, seisake viivitamatult mootor.**

### **ETTEVAATUSABINÕUD TÖÖALAS**

- Ärge töötage elektriliinide ja hoonete läheduses.
- Seadmega tohib töötada ainult laitmatutes nähtavus- ja valgustingimustes.
- Ärge liikuge selg ees.
- Lülitage mootor välja enne pihusti mahapanekut.
- Olge eriti tähelepanelik juhul, kui kannate kaitsevahendeid – viimased võivad piirata hoiatavate helide kuulmist (hüüded, signaal, hoiatus jne.)
- Olge erilisel ettevaatlik kallakutel või ebatasasel pinnal töötades.

### **KASUTAMINE KEELATUD**

Käesoleva masina kasutamine on rangelt keelatud järgmiste toodetega:

- Igasugused värvid
- Igasugused lahustid
- Igasugused kütused või määrdeained
- Igasugused gaasid
- Igasugused kergsüttivad vedelikud
- Vedelikud, mis sisaldavad terasid või muid tahkeid tükke
- Sobimatute kemikaalide segud
- Tumedad väetised või suspensioonid tükkidega ja/või tihked.
- Vedelikud temperatuuriga üle 40°C
- Tooted, mis ei kuulu masina kasutusalas.
- **Ärge kasutage kahjutule kustutamiseks. Pihusti ei ole tulekustutusvahend.**



## AUSTAGE KAASKODANIKKE

- Juhinduge pihustite kasutamisel kohalike seaduste ja nõuetega sätestatud kellaegadest ja päevadest. Ärge kasutage seadet varahommikul või hilisõhtul.
- Kontrollige tuule suunda ja tugevust. Ärge suunake õhujuga kunagi inimeste, loomade, sõidukite ja hoonete poole.
- Ärge puhuge prügi avatud akende või uste poole.
- Arvestage möödakäijatega.
- Ärge jätke töötava mootoriga pihustit järelevalveta.
- Seadmega töötamisel peab mootor töötama võimalikult madalatel pööretel.

## TOLMU VÄHENDAMINE

- Ärge kasutage pihustit väga tolmuste materjalide teisdamiseks.
- Ärge suunake õhujuga kunagi järgmistele materjalidele:
  - Suur kruusahunnik või tolma kruus
  - Ehitusjätmed
  - Kipsi-/krohvitolm
  - Tsemendi- ja betoonitolm
  - Mulla pealmine kuiv kiht
  - Põlevad materjalid
  - Silikaaditolm
  - Asbesti sisaldavad materjalid

## KEMIKAALIDE KASUTAMINE

Kõik pestitsiidid ja herbitsiidid võivad valel või tähelepanuta kasutamisel kahjustada inimesi ja keskkonda.

Soovitame kasutada masinat vastava väljaõppega inimestel, kes on hoolikalt lugenud pakendil olevat kasutusjuhendit.

**⚠ HOIATUS. Teatud liiki, näiteks kontsentreeritud aerosooltooted võivad masina komponentidega ägedalt reageerida. Lisateavet kasutatavate toodete omaduste kohta küsige vastavate toodete esindustest.**

## KEMIKAALIDE KASUTAMISE NORMATIIVID

- Kahjustuste ja vigastuste vältimise meetodid
- Hoolikas ladustamine kindlas, lastele ja võõrastele piiratud ligipääsuga kohas.
  - Käsitsege tooteid hoolikalt, kandes happevastaseid kindaid, kaitseprille – näokatet

või kaitsekiivrit, veekindlat või TIVEK ülikonda, kummikuid või midagi sarnast.

- Kemikaalide või segude neelamise või silma sattumise korral pöörduge arstipoole ja võtke neelatud toote etikett ühes.
- Rõivaid, mis puutuvad kokku lahjendatud või lahjendamata kemikaalidega, tuleb enne uuesti kasutamist hoolikalt pesta.
- Segu valmistamise või pritsimise ajal, samuti juba töödeldud aladel või nende läheduses ei tohi suitsetada, süüa ega juua.
- Töödelge maapinda arvestades ohutuskaugust naabritest, veekogudest, tänavatest, spordikeskustest, avalikest rohelustest ja teedest.
- Tühjad kemikaalikonтейnerid tuleb korduvalt puhta veega loputada, kuivatada ja asetada spetsiaalsesse plastikust utiliseerimiskottidesse. Loputusvedelikke saab hiljem kasutada vilja töötlemiseks.
- Tühjad konteinerid tuleb viia selleks määratud kogumiskeskustesse vastavalt riiklikule ja kohalikule seadusandlusele. Konteinerid ei tohi kunagi minema visata ega utiliseerida tavaliste jäätmetena ning neid ei tohi kunagi muul otstarbel uuesti kasutada.
- Peale kasutamist peske masinat lahusega, kus on vähemalt 10 korda rohkem vett kui jääkainet, pritsides saadud lahus töödeldud alale.
- Kontrollige membraani olekut peale agressiivsete keemiatoodete kasutamist põhjalikumalt; peale vaskhüdrosiidi kasutamist peske kogu süsteem täpselt.
- Seadme kasutuskoha läheduses peab käepärast olema puhta vee allikas.

## ETTEVAATUSABINÕUD TULE VASTU

Masinale ei tohi läheneda lahtise tule ega kuumaallikatega

## METEOROLOOGILISED TINGIMUSED

Soovitame töötada varahommikul või hilisõhtul vältimaks päeva kuumemaid tunde.

Ei tohi töödelda enne või vihma ajal.

Ei tohi töödelda tugeva või 3-5 meetrit sekundis ületava tuule korral.

## VEDELIKUVOOLU REGULAATOR

Pihustustorul (12, joon. 1) asub vedelikukraan (A, joon. 4), mis võimaldab avada ja sulgeda vedelikuvoolu väljundava suunas.

Vedelikuvoolu kiirus määratakse regulaatoriga (B, joon. 4).

Pöörake paiskurit (B, joon. 4) päri- või vastupäeva, et valida üks soovitud asend 9-st.

Vaadake allolevat tabelit, kus on toodud vedelikuvoolu ligikaudsed väärtused regulaatori 10 asendis. Pange tähele järgmist.

- Vedelikuvoolud on arvatud mootori täisgaasil (maksimaalsetel pööretel), kui pihustustoru on horisontaalses asendis ja kasutatakse puhast vett; erineva tihedusega vedelike kasutamisel võib voolukiirus muutuda.
- Toodud voolukiirused on ligikaudsed; kui soovite kemikaale täpselt doseerida, soovitame kasutada UVL-lisaseadet.

Vedeliku voolukiiruste tabel

Vedelikuvoolu regulaatori asend	Liitrit minutis	Vedelikuvoolu regulaatori asend	Liitrit minutis
1	0,1	6	3,0
2	0,7	7	3,2
3	1,4	8	3,4
4	2,1	+	3,5
5	2,7		

Aerosoolipuhur MB90 / AT900 on ette nähtud sama tõhusate töötluste läbiviimiseks isegi olukorras, kus pihustustoru on vertikaalne; sellise töö mugavamaks muutmiseks on masin varustatud pöörleva põlvega (9, joon. 1).

## VEDELIKUPAAGI TÄITMINE

Vedelikupaagi täitmiseks toimige järgmiselt:

- Asetage masin siledas kohas maapinnale.
- Kontrollige pihustustorul asuva vedelikukraani (A, joon. 4) suletust.
- Keerake vedelikupaagi kork vastupäeva lahti.
- Kontrollige filtervõrguga (50/60 mikronit) sinise sõela õiget asendit.
- Puistake toode läbi sõela paaki.
- Kui masinat kasutab mees, siis olge hoolikas ja ärge ületage paagil olevat 16 liitri märki. Kui masinat kasutab naine, siis jälgige vastavalt 11 liitri märki.

- Vedelikupaaki on võimalik täita kuni selle maksimaalse mahuni 17 liitrit, kuid pidades kinni maksimaalsest inimese jaoks (mehed) lubatud koormusest, siis ei tohi paagis olla üle ühe liitri (umbes pool paaki) kütust.
- Sulgege paagi kork päripäeva pöörates.

**! HOIATUS.** Jälgige taset, et süsteemi kaal ei ületaks maksimaalselt lubatud. Paagil olevad märgid näitavad taseme piire, mida tuleb jälgida, et ei ületataks soovitatavaid masse: 30 kg meeste, 20 kg naiste korral. See mass koosneb masina kaalu, segu (kui paak on täis) kaalu ja kemikaali massi summast.

**! HOIATUS.** Sulgege vedelikupaagi kork kindlalt, et hoida korgi külge kinnitatud plastiktorust antavat rõhku paagis. Rõhk võimaldab vedeliku väljavoolamist isegi siis, kui pihustustoru on vertikaalses asendis.

## KUIDAS AEROSOOLIPUHURIT SELGA VÕTTA

Kandke aerosoolipuhurit õlgadel, pidades kinni järgmisest protseduurist:

- Tõstke aerosoolipuhur vasaku käega õlarihmast kinni hoides üles (ärge tõstke kunagi vedelikupaagist, mootori kattest või raamist) ja asetage parempoolne õlarihm paremale õlale.
- Masina õlgadele seadmiseks pange vasak käsivars vasakpoolse õlarihma alt läbi.
- Reguleerige õlarihmade pikkus sobivaks, järgides protseduuri „Õlarihmade reguleerimine“.

## TÖÖTLUS

Lugege hoolikalt läbi jaotis „Ettevaatusabinõud“, kus on toodud kõik vajalikud ettevaatusabinõud aerosoolipuhuri kasutamisel.

- Pihustustoru tuleb suunata töödeldava põllukultuuri suunas, kuid mitte kunagi vastu tuult.
- Pihustades reguleerige mootori pöörideid vastavalt vajadusele – alati pole vaja töötada maksimaalsel võimsusel.

Kasutades laia pihustit, on väljundava laiema suurema ala töötlemiseks:

- Kasutamine koos pihustiga – töödeldav piirkond on laiem

- Ainult paiskuri kasutamine – töödeldav piirkond on kitsam, kuid ulatub kaugemale

Kuidas suunata pihustustoru töötlemise optimeerimiseks:

- Elliptiline pöördliikumine paremalt vasakule = avatud väli
- U-kujuline liikumine = taimed, taimespaleerid ja seinte desinfitseerimine

Kuidas toodet õigesti peenestada:

1. Reguleerides vedelikuvoolu gradueeritud regulaatoriga (B, joon. 4) asendist 1 (väiksem vool) kuni märgini + (suurem vool) Mida suurem on vedeliku kogus, seda suurem on tilga suurus
2. Reguleerides mootori pööreid Mida rohkem on õhku, seda väiksem on tilga suurus

### KASUTAMINE PUHURINA

Aerosoolipuhurit võib kasutada puhurina puhastustööde läbiviimisel.

- Liigutage gaasihoob avatud asendisse alati järk-järgult, kuni mootor saavutab enne puhumise alustamist õiged pöörded.
- Pihustades reguleerige mootori pööreid vastavalt vajadusele – alati pole vaja kasutada mootorit maksimaalsetel pööretel.
- Tavaliselt võite kasutada laia puhuriava. Kasutage väikest väljundava, kui vajate suuremat õhuvoolu võimsust, nt märjale maapinnale puhudes.

**⚠ HOIATUS.** Pöörake alati tähelepanu võimalikele objektidele, mis võivad puhastataval alal olla (klaasitükid, kivid jne). Need võivad puhuri kasutamisel suure kiirusega eemale paiskuda.

## 8. HOOLDUS

### HOOLDUSTABEL

		Enne iga kasutamist	Pärast iga tankimiskorda seiskamist	Pärast tööpäeva lõppu	Kord nädalas	Kord kuus	Kui seade on vigas saanud või rikkis	Vastavalt nõuetele
Järgnevad hooldusvälbad kehtivad ainult tavatingimustes. Kui seadmega töötatakse harilikust raskemates tingimustes, tuleb hooldusvälpasid vastavalt vähendada.								
Kogu seade	Üle vaadata: lekete, pragude ja kulumise suhtes	X	X					
	Puhastada			X				
Kontrollida: lüliti, starter, kiirendi hoob ja kiirendi pidurihoob	Kontrollida tööd	X	X					
Kütusepaak	Üle vaadata: lekete, pragude ja kulumise suhtes	X	X					
Kütusefilter	Üle vaadata ja puhastada					X		
	Asendada filtrielement						X	Kord 6 kuu jooksul
Kõik ligipääsetavad mutrid ja kruvid (välja arvatud karburaatori kruvid)	Üle vaadata	X						
	Pingutada				X			
Õhufilter	Puhastada	X						
	Asendada uuega						X	Kord 6 kuu jooksul
Käivitiross - Kandetraksid	Üle vaadata: vigastuste ja kulumise suhtes				X			
	Asendada uuega						X	
Karburaator	Kontrollida tühikäiku	X	X					
Süüteküünal	Kontrollida elektroodide vahet					X		
	Asendada uuega						X	kord 6 kuu jooksul
Vibratsioonivastane süsteem	Üle vaadata: vigastuste ja kulumise suhtes				X			
	Lasta volitatud remonditöökojas asendada						X	
Tihendid	Kontrollida, vajadusel asendage uutega					X		
Vedelikupaak	Kontrollida					X		
	Puhastada	X						



**HOIATUS! – Seadme hooldamisel tuleb alati kanda kaitsekindaid. Seadet ei tohi hooldada siis, kui mootor on tuline. Hooldustöid tuleb teostada seisva mootoriga.**

- Ebaõige hooldamine ja ohutusseadmete eemaldamine võivad põhjustada raskeid vigastusi.
- Seadme puhastamisel ei tohi kasutada kütusesegu.
- Võsalõikur-trimmeri kasutamisel ja hooldamisel ei tohi teostada kasutusjuhistes kirjeldatud erinevaid operatsioone. Kahtluste puhul tuleb ametliku vahendajaga ühendust võtta.

### ÕHUFILTER

Iga mootori juures on õhu sissevõtufiltri efektiivsus kriitilise tähtsusega, mistõttu seda tuleb regulaarselt kontrollida ja puhastada. Õhufiltri puhastamiseks vt joon 17A ja jätkake järgmisel viisil:

- Juurdepääsuks filtrile (2, joon. 1) vajutage klambri nuppu (joon. 17A) filtri kaanel ja pöörake seda avamiseks noolega näidatud suunas.
- Eemaldage käsn-tekstiilfilter.
- Puhastage filtrit seguga.
- Kuivatage filter suruõhuga või seda kokku pigistades.
- Pange filter tagasi ja sulgege kaas, jälgides klambrinupu fikseerumist.



**ETTEVAATUST!** Aerosoolimasin kasutamine ilma õhufiltrita või väga musta õhufiltriga võib kahjustada mootorit ja muuta garantii kehtetuks. Vahetage filter uue vastu, kui seda pole enam võimalik olulisel määral puhastada.

### KÜTUSEPAAK (joonis 18B)

Soovitame kütusepaagis asuv kütusefilter uue vastu vahetada vähemalt üks kord aastas. See töö tuleb teha volitatud hoolduskeskuses:

- Tühjendage kütusepaak.
- Eemaldage filter ja ühendage see kütusevooliku küljest lahti.
- Kinnitage uus filter kütusevooliku külge.
- Pange filter uuesti kütusepaaki.



**ETTEVAATUST!** Kui kütusefiltrit selle

mustumisel ei asendata uuega, siis võib see halvendada mootori tööd.

### MOOTOR

Puhastage silindri katte ribisid regulaarselt harja või suruõhu abil. Silindri välispinnal olev mustus võib põhjustada mootori ülekuumenemise.

### SÜÜTEKÜÜNAL

Süüteküünla puhtust ja elektroodi vahet tuleb regulaarselt kontrollida (joon. 16). Kasutage Champion RCJ6Y või teisi samasuguse soojusastmega süüteküünlaid.

### VENTILAATORI KORPUS

Pärast aerosoolimasin kestvat kasutamist võib ventilaatori korpusesse (polstri taha) koguneda palju tolmu. See piirab õhuvoolu (vähenenud maht) ja võib põhjustada ventilaatori ja/või mootori ülekuumenemise. Seetõttu puhastage kindlasti regulaarselt ventilaatori korpus. Puhastage ventilaatori korpuse pilusid – need täidavad tähtsat osa mootori jahutamisel.

### KARBURAATOR

Karburaator on tehases reguleeritud standardsele seadistusele, mis vastab heitgaase käsitlevatele regulatsioonidele.

### ⚠ HOIATUS

- **Ärge muutke karburaatori seadistust reguleerimiskruve pingutades või lõdvendades; selle toimingu peab läbi viima volitatud hoolduskeskuse kvalifitseeritud personal.**
- **Karburaatori vale reguleerimine võib mootorit tõsiselt kahjustada.**
- **Lisaks ärge sekkuge karburaatori tööse ega eemaldage punaseid kaitsekorke karburaatori reguleerimiskruvidelt.**

Probleemide tekkimisel (mootor sureb tühikäigul välja, mootori pöörded on ebaühtlased või ei saavutata maksimaalset võimsust) pöörduge volitatud hoolduskeskusesse.



**HOIATUS: Ilmastikutingimused ja kõrgus merepinnast võivad samuti mõjutada karburaatori toimimist.**

## SOOVITUSLIK LISAHOOLDUS

Soovitame intensiivsel kasutamisel iga hooaja lõpus ja normaalsel kasutamisel iga kahe aasta tagant lasta masinat kontrollida spetsialiseerunud tehnikul autoriseeritud teeninduses.

**⚠ TÄHELEPANU:** Kõiki selliseid hooldustöid, mida käesolev kasutusjuhend ei puuduta, tohib läbi viia üksnes vastavate volitustega teeninduskeskus. Seadme jätkukindla ja tõhusa töö tagamiseks tuleb seadme osi välja vahetada ainult **ORIGINAALVARUOSADE** vastu.

**⚠ Võimalikud omavolilised muudatused seadme juures ja/või mitteoriginaaltarvikute kasutamine võivad põhjustada üliraskeid või surmaga lõppevaid kehavigastusi operaatorile või kolmandatele isikutele.**

## 9. TRANSPORT

Aerosoolmasin võib teisaldada ainult seisva mootoriga.

**⚠ TÄHELEPANU** - Seadme sõidukis transportimisel veenduge, et see oleks vastavate rihmadega korralikult ja kindlalt kinnitatud. Seadet tuleb transportida horisontaalasendis, kütusepaak peab olema tühi; lisaks tuleb kontrollida, et ei rikutaks kohalikku seadusandlust, mis puudutab sarnaste seadiste transporti.

Seadke pihustustoru vertikaalsesse asendisse; kinnitage see pihustustoru kraani klambri oleva haagiga (A, joon. 18A) õlarihmadest ühe külge.

## 10. HOIDMINE

Masina ettevalmistus pikaajaliseks seismapanekuks:

- Laske kütus paagist välja.
- Käivitage mootor ja laske sel väikestel pööretel töötada kuni kütuse lõppemiseni ja mootori seiskumiseni.
- Puhastage paak korralikult puhtaks.
- Puhastage masinat põhjalikult ning eemaldage kogu rämps ja mustus (tolmukoorik, rohi vms).
- Korrosiooni vältimiseks katke kõik metallosad õhukese õlikihiga.

- Hoidke masinat ja selle tarvikuid jahedas kuivas kohas, ligipääsmatuna lastele ning piisavalt eemal katmata soojusallikatest ja söövitavatest ainetest nagu aiakemikaalid.

Masina kasutamisel pärast pikka seismist kontrollige kõiki tihendeid ja karburaatorit; soovitage selle töö lasta teha volitatud hoolduskeskuses.

**⚠ ETTEVAATUST!** Hoidke masinat kohas, kus see on kaitstud aknast tulevate otsese päikesevalguse eest, et vältida masina plastikosade kahjustamist. Ärge kasutage segu, mis on vanem kui üks kuu – see võib mootorit tõsiselt kahjustada ja muuta garantii kehtetuks.

## 11. KESKKONNAKAITSE

Masina kasutamise ajal tuleb rangelt arvestada keskkonnakaitse nõuetega, sest sellest saavad kasu nii ühiskond kui keskkond, kus me elame.

- Üritage ümbritsevat keskkonda mitte häirida.
- Järgige täpselt kohalikke eeskirju ja sätteid niitmisejätmete likvideerimise kohta.
- Järgige täpselt kohalikke eeskirju ja sätteid õlide, bensiini, akude, filtrite, kasutatud osade või materjalide kõrvaldamise kohta, mis mõjutavad tugevalt keskkonda. Need jäätmed ei tohi kõrvaldada nagu olmejäätmed, vaid need tuleb sorteerida ja viia selleks ettenähtud jäätmekäitluskeskusesse materjalide ringlusse võtmiseks.

## Lammutamine ja kõrvaldamine



Kui masin ei ole enam kasutuskõlblik, ärge jätke seda keskkonda vaid viige see jäätmekäitluskeskusesse.

Enamik masina tootmiseks kasutatud materjale on taaskasutatavad; kõik metallid (teras, alumiinium, messing) võib viia tavalisse jäätmekäitlusjaama. Informatsiooni saamiseks võtke ühendust kohaliku jäätmekäitluskeskusega. Jäätmete kõrvaldamine peab toimuma keskkonda säästes ning pinnase, õhu ja vee saastamist vältides.

## Järgige igal juhul kohaliku seadusandluse sätteid.

Kui masin utiliseeritakse, siis tuleb hävitada ka CE-märgis koos käesoleva kasutusjuhendiga.

## 12. TEHNILISED ANDMED

Töömaht	cm <sup>3</sup>	77.0
Mootor		kahetaktiline
Võimsus	kW	3.6
Kütusepaagi maht  + 	cm <sup>3</sup>	2300 (2.3 l)
Luttpump karburaator		Jah
Vibratsiooni vähendav süsteem		Jah
Kaal	kg	11.8
Horisontaalne tegevusraadius vedelike puhul	m	18 (max)
Vertikaalne tegevusraadius vedelike puhul	m	16 (max)
Puhumisvõime	m <sup>3</sup> /min	27
Vedeliku pritsimine	l/min	0.1 ÷ 3.5
Maksimaalne õhukiirus	m/s	105
Peamise paagi maht	cm <sup>3</sup>	17.000 (17 l)

Surveaste	dB (A)	L <sub>PA</sub> av ISO 11201	103.0	*
Tolerants	dB (A)		4.0	
Mõõdetud müratugevuse tase	dB (A)	ISO 3744	115.0	
Tolerants	dB (A)		2.5	
Tagatud müravõimsus	dB (A)	L <sub>WA</sub> ISO 3744	118.0	
Vibratsioonitase	m/s <sup>2</sup>	EN ISO 20643	< 2.5	*
Tolerants	m/s <sup>2</sup>	EN 12096	0,1	
* Mõõdetud keskmised väärtused (1/7 minim. pöörete arv min, 6/7 täiskoormusel).				

### 13. VASTAVUSDEKLARATSIOON

Allakirjutanu **EMAK spa via Fermi, 4 - 42011 Bagnolo in Piano (RE) ITALY**

Kinnitab oma vastutust selle suhtes, et seade:

1. Tüüp: **Aerosoolimasin**

2. Kaubamärk: / Tüüp: **Oleo-Mac MB 90 – Efco AT 900**

3. Sarja tunnus: **543 XXX 0001 - 543 XXX 9999**

On vastavuses järgmise direktiivi nõuetega **2006/42/EC - 2014/30/EU - 97/68/EC - 2012/46/EC - 2009/127/EC**

On vastavuses järgmiste ühtlustatud tingimustega: **EN ISO 14982 - EN 55012 - EN ISO 28139**

Vastavuse hindamisprotseduur läbi viidud **Annex V - 2000/14/EC**

Möödetud müratugevuse tase **115.0 dB(A)**

Tagatud müratugevuse tase: **118.0 dB(A)**

Tootja: **Bagnolo in piano (RE) Italy - via Fermi, 4**

Kuupäev: **01/03/2017**

Tehniline dokumentatsioon on: **deponeeritud ettevõtte administratiivkeskuses. - Tehnikaosakond**

  
  
Fausto Bellamico - President



## 14. GARANTIITUNNISTUS

Seade on konstrueeritud ja toodetud kõige kaasaegsemat tehnoloogiat rakendades. Tootja annab toodetele nende eraviisilise ja harrastusliku kasutamise korral 24 kuulise garantii ostmiskuupäevast. Professionaalse kasutamise korral on garantii piiratud ja kehtib 12 kuud.

### Piiratud garantii

- 1) Garantiaeg algab ostukuupäeval. Tootja, kes tegutseb müügi- ja tehnilise teeninduse võrgu kaudu, vahetab tasuta kõik materjali, valmistamise või töötlemise tõttu vigaseks tunnistatud osad. Garantii ei mõjuta ostja seadusejärgseid huvisid masina defektide osas.
- 2) Tehniline personal teeb vajalikud remonttööd võimalikult lühikese aja jooksul.
- 3) **Garantiid puudutavate nõuete korral tuleb garantiitööd vastu võtvale isikule esitada käesolev garantiitunnistus täidetuna ja müüja pitsatiga varustatuna ning arve või ostutšekk, millel on kirjas ostukuupäev.**
- 4) Garantii kaotab kehtivuse, kui:
  - masinat ei ole nõuetekohaselt

hooldatud,

- masinat on kasutatud mittesihipäraselt või seda on mistahes moel modifitseeritud,
  - kasutatud on sobimatuid määrdeaineid ja kütust,
  - masinale on paigaldatud mitte-originaalvaruosi või -lisaseadiseid,
  - masinat on remontinud selleks volitamata isikud.
- 5) Garantii ei hõlma kuluvaid aineid ja tavapärasel kasutusel kuluvaid osi.
  - 6) Garantii ei hõlma masina täiustamise või parandamisega seotud töid.
  - 7) Garantii ei hõlma konserveerimis- ja hooldustöid, mida masin garantii ajal vajab.
  - 8) Transpordikahjustuste avastamisel tuleb neile viivitamatult juhtuda transportija tähelepanu. Vastasel korral kaotab masina garantii kehtivuse.
  - 9) Garantii ei hõlma otseseid või kaudseid vigastusi ja kahjusid, mis võivad olla tingitud masina rikkest ning võimaluse puudumisest masinat antud rikke tõttu kasutada.

MUDEL

\_\_\_\_\_

SEERIANUMBER

\_\_\_\_\_

OSTJA

\_\_\_\_\_

\_\_\_\_\_

\_\_\_\_\_

KUUPÄEV

\_\_\_\_\_

MÜÜJA

Mitte saata! Lisada garantiinõude korral.

## 15. RIKETE KÕRVALDAMINE



**TÄHELEPANU:** enne tabelis loetletud kontrolltoimingute sooritamist seisake seade ja ühendage süüteküünal lahti, välja arvatud juhul, kui nende läbiviimisel on nõutud seadme töötamine.

Kui kontrollitud on kõik võimalikud põhjused ja probleem püsib, võtke ühendust volitatud teeninduskeskusega. Rikete korral, mida pole tabelis ära toodud, võtke ühendust volitatud teeninduskeskusega.

PROBLEEM	VÕIMALIKUD PÕHJUSED	KÕRVALDAMINE
Mootor ei käivitu või sureb kohe pärast käivitamist välja. <b>(Kontrollige, et lüüti oleks asendis „I“)</b>	<ol style="list-style-type: none"> <li>Ei teki sädet</li> <li>Mootor on „üle ujutatud“</li> </ol>	<ol style="list-style-type: none"> <li>Kontrollige küünla sädet. Kui sädet ei teki, asendage küünal uuega (<b>RCJ6Y</b>) ja proovige uuesti.</li> <li>Viige läbi lk 31 kirjeldatud toiming. Kui mootor ikka veel ei käivitu, asendage küünal uuega ja proovige uuesti.</li> </ol>
Mootor hakkab tööle, ent pöörete arv ei tõuse ettenähtud viisil või mootor ei tööta kõrgetel pööretel.	Karburaatorit tuleb reguleerida.	Karburaatori seadistamiseks võtke ühendust volitatud teeninduskeskusega.
Mootor ei jõua maksimumrežiimile ja/või suitseb tugevalt.	<ol style="list-style-type: none"> <li>Kontrollige õli/bensiini segu.</li> <li>Õhufilter on määrdunud.</li> <li>Karburaatorit tuleb reguleerida.</li> </ol>	<ol style="list-style-type: none"> <li>Kasutage värsket bensiini ja kahetaktilistele mootoritele sobilikku õli.</li> <li>Puhastamine; vt juhised peatükis Õhufiltri hooldus.</li> <li>Karburaatori seadistamiseks võtke ühendust volitatud teeninduskeskusega.</li> </ol>
Mootor käivitub, töötab ja kiirendab, ent ei tööta tühikäigul.	Karburaatorit tuleb reguleerida	Karburaatori seadistamiseks võtke ühendust volitatud teeninduskeskusega.
Mootor käivitub ja töötab, ent õhuvool on nõrk	<ol style="list-style-type: none"> <li>Kaitsevõre umbes</li> <li>Tiivik vigastatud</li> </ol>	<ol style="list-style-type: none"> <li>Puhastage kaitsevõre</li> <li>Võtke ühendust volitatud teeninduskeskusega</li> </ol>
Mootor käivitub ja töötab, kuid vedeliku vooluhulk ei ole piisav	Vedelikufilter või torud on umbes	Puhastage või vahetage



## ORIGINALIŲ INSTRUKCIJŲ VERTIMAS

### ĮVADAS

Tam, kad mechanizmą teisingai eksploatuotumėte ir išvengtumėte nelaimingų atsitikimų, prieš pradėdami dirbti atidžiai perskaitykite šį vadovą. Jame rasite paaiškinimų apie įvairių dalių veikimą, taip pat būtinų patikrų bei atitinkamos techninės priežiūros instrukcijas.

**PASTABA: šiam vadove esantys aprašymai ir iliustracijos nėra įpareigojančios. Gamintojas pasilieka teisę atlikti pakeitimus, kuriuos, jo nuomone, būtina atlikti, ir netaisyti šio vadovo.**

Šiame vadove pateikiamos ne tik eksploatavimo instrukcijos bet ir informacija, į kurią reikia ypatingai atsižvelgti. Tokia informacija pažymėta toliau aprašytais simboliais:

**PERSPĖJIMAS:** perspėjimu pažymima, jog kyla nelaimingo atsitikimo, traumos (net mirtinos) arba rimto turto apgadinimo pavojus.

**ĮSPĖJIMAS:** įspėjimu pažymima, jog kyla pavojus sugadinti įrenginį arba atskiras jo dalis.

**PERSPĖJIMAS**  
**PAVOJUS PAŽEISTI KLAUSOS ORGANUS**  
ESANT NORMALIOMS EKSPLOATAVIMO  
SĄLYGOMS ŠIO MECHANIZMO  
SKLEIDŽIAMO TRIUKŠMO, KURIS VEIKIA  
OPERATORIŲ, LYGIS PER DIENĄ GALI  
SIEKTI ARBA VIRŠYTI  
**85 dB (A).**

### TURINYS

- |   |           |
|---|-----------|
| <b>1. ATSARGUMO PRIEMONĖS</b> (atsargumo priemonės, kad mechanizmas būtų saugiai naudojamas)            | <b>44</b> |
| <b>2. SIMBOLIAI IR SAUGOS PERSPĖJIMAI</b> (mechanizmo identifikavimo ir simbolių reikšmės paaiškinimai) | <b>46</b> |
| <b>3. PAGRINDINIAI KOMPONENTAI</b> (pagrindinių mechanizmo dalių vietos)                                | <b>46</b> |
| <b>4. SURINKIMAS</b> (pakuotės nuėmimo ir atskirų dalių surinkimo paaiškinimas)                         | <b>46</b> |
| <b>5. ĮJUNGIMAS</b>   | <b>47</b> |
| <b>6. VARIKLIO SUSTABDYMAS</b>  | <b>50</b> |
| <b>7. MECHANIZMO EKSPLOATAVIMAS</b>   | <b>50</b> |

<b>8. TECHNINĖ PRIEŽIŪRA</b> (atsargumo priemonės, kad mechanizmo techninė priežiūra būtų naši)	<b>54</b>
---	-----------

<b>9. TRANSPORTAVIMAS</b>	<b>56</b>
---------------------------	-----------

<b>10. SANDĖLIAVIMAS</b>	<b>56</b>
--------------------------	-----------

<b>11. APLINKOS APSAUGA</b> (taip pat pateikiama patarimų, kaip mechanizmą naudoti aplinkoje)	<b>56</b>
---	-----------

<b>12. TECHNINIAI DUOMENYS</b> (pagrindinių mechanizmo charakteristikų santrauka)	<b>57</b>
---	-----------

<b>13. ATITIKTIES DEKLARACIJA</b>	<b>58</b>
-----------------------------------	-----------

<b>14. GARANTIJOS PAŽYMĖJIMAS</b> (garantijos sąlygų santrauka)	<b>59</b>
---	-----------

<b>15. TRIKČIŲ ŠALINIMO LENTELĖ</b> (ja naudodamiesi sparčiau pašalinsite eksploatavimo problemas)	<b>60</b>
--	-----------

### 1. ATSARGUMO PRIEMONĖS

**⚠ PERSPĖJIMAS** – Jeigu naudojamas teisingai, dulksnos pūstuvus bus greitai veikiantis, lengvai valdomas ir veiksmingas įrenginys; jeigu naudojamas neteisingai arba nesiimant tinkamų atsargumo priemonių, jis gali tapti pavojingas. Tam, kad dirbti būtų malonu ir saugu, visada griežtai laikykitės toliau šiame vadove pateiktų saugos taisyklių.

**⚠ DĖMESIO:** Jūsų prietaiso degimo sistema generuoja labai silpną elektromagnetinį lauką. Šis elektromagnetinis laukas gali trikdyti kai kurių širdies stimuliatorių darbą. Kad būtų sumažintas sunkių ar net mirtinų sužalojimų pavojus, prieš pradėdami dirbti su šiuo prietaisu, žmonės, kuriems yra implantuotas širdies stimulatorius, turėtų pasitarti su savo gydytoju ir širdies stimulatoriaus gamintoju.

**⚠ PERSPĖJIMAS:** - Valstybiniuose reglamentuose gali būti nustatyti šio mechanizmo naudojimo apribojimai.

1. Dulksnos pūstuvo nenaudokite tol, kol nebūssite visiškai supratę konkrečių darbo metodų. Prieš pradėdamas dirbti su prietaisu, nepatyręs vartotojas privalo gerai įsisavinti jo veikimą.

2. Dulksnos pūstuvu gali dirbti tik suaugę asmenys, esantys geros sveikatos būklės ir susipažinę su eksploataavimo instrukcijomis.
3. Dulksnos pūstuvu nenaudokite, jeigu esate fiziškai pavargę arba jeigu gėrėte alkoholio, vartojote narkotikų arba vaistų.
4. Niekada nedėvėkite kaklajuosčių, apyrankių arba kitų daiktų, kuriuos gali įtraukti rotorius. Dėvėkite tinkamas asmeninės apsaugos priemonės (AAP), ypač pirštines, darbinis chalatus, akinius ir ausų apsaugas.
5. Užvesdami dulksnos pūstuvą arba juo dirbdami žiūrėkite, kad darbo zonoje nebūtų pašalinių asmenų ar gyvulių.
6. Visada dirbkite tvirtai stovėdami ir būdami saugioje padėtyje.
7. Rankas laikykite atokiai nuo rotoriaus; dulksnos pūstuvu neremontuokite, jeigu veikia variklis.
8. Dulksnos pūstuvą kasdien patikrinkite, kad įsitikintumėte, jog visi įtaisai saugiai ir kitais požiūriais funkcionuoja.
9. Niekada nenaudokite sugedusio, modifikuoto, netinkamai suremontuoto arba sumontuoto dulksnos pūstuvo. Nenuimkite, nesugadinkite arba neišjunkite jokių apsauginių įtaisų.
10. Dulksnos pūstuvą naudokite tik gerai vėdinamose vietose. Dulksnos pūstuvu nenaudokite aplinkoje, kuri gali sprogti, uždarose patalpose arba arti lengvai užsiliepsnojančių medžiagų.
11. Prie dulksnos pūstuvo galios atrankos montuokite tik gamintojo pateiktus rotorius.
12. Jei purkštuvus susidėvėjo ir dirbti su juo daugiau negalima, neišmeskite jo; atiduokite jį savo prekybos agentui arba atliekų surinkimo bendrovei.
13. Dulksnos pūstuvą skolinkite tik patyrusiems naudotojams, kurie yra visapusiškai susipažinę su dulksnos pūstuvo veikimu ir tinkamu jo eksploataavimu. Kitiems naudotojams perduokite eksploataavimo instrukcijų vadovą, kurį pastarieji turi perskaityti prieš eksploatuodami dulksnos pūstuvą.
14. Šį vadovą laikykite netoliese ir jį paskaitykite kiekvieną kartą, prieš įrenginį eksploatuodami.
15. Būtina prižiūrėti visų etikečių, kurios perspėja apie pavojų sveikatai, būklę. Jeigu jos pažeidžiamos arba susidėvi, nedelsdami jas pakeiskite (19 pav.).
16. **Niekada mechanizmo neužveskite**, jeigu nėra rotoriaus. Kitaip rimtai pažeisite variklio dalis, o taip pat nebegalios garantija.
17. Dulksnos pūstuvu nenaudokite arti elektros įrangos ir elektros linijų.
18. Saugokite, kad nesutrenktumėte rotoriaus ašmenų; niekada nedirbkite, jeigu rotorius yra sugedęs.
19. Dulksnos pūstuvu niekada nenaudokite su **lengvai užsiliepsnojančiomis** ir (arba) **korozinėmis medžiagomis**.
20. Rotoriaus nemontuokite ant kitų variklių ar galios transmisijų.
21. Neužkimškite ir neuždarykite rotoriaus oro įtraukimo angos.
22. Mechanizmo negalima naudoti darbams, kurie nenurodyti šiame vadove (žr. 50 psl.).
23. Nepalikite prietaiso be priežiūros su įjungtu varikliu.
24. Atsiminkite, kad už nelaimingus atsitikimus ar galimus pavojus, kurie kyla trečiosioms šalims ar jų nuosavybei, yra atsakingas savaeigio kauptuko savininkas arba su juo dirbantis žmogus.

## APSAUGINIAI DARBO DRABUŽIAI

**⚠ Dirbdami su purkštuvu, o tiksliau, kai dirbate su pasėlių purškimo chemikalais (juos transportuojate, saugote, maišote, atliekate įrangos techninę priežiūrą ir kt.), visada dėvėkite ir naudokitės tinkamomis AAP.** Naudotis asmeninės apsaugos priemonės labai svarbu - kitaip operatorius nebus apsaugotas nuo kenksmingų chemikalų poveikio. Dėl tinkamos įrangos pasirinkimo pasitarkite su savo patikimu tiekėju.

Drabužiai turi būti tinkami, jie turi nekliudyti. Dėvėkite prigludusius apsauginius drabužius. **Geriausiai dėvėti visą kūną dengiančius chalatus.** Nedėvėkite drabužių, kaklajuosčių, kaklaraiščių ar apyrankių, kurios gali įstrigti šakose. Susiriškite ir apsaugokite ilgus plaukus (pavyzdžiui, su medžiagos skraiste, kepure, šalmu ir t.t.).

**Avėkite apsauginius batus arba aulinius**

batus, kurių padai neslysta ir turi nuo pradūrimų saugančius įdėklus.

**⚠ Uždėkite apsauginius akinius arba antveidžius!**

**Purkšdami skysčius arba miltelius, būkite užsidėję patvirtintas kvėpavimo priemonės.**

**Naudokitės apsaugomis nuo triukšmo, pavyzdžiui, triukšmą mažinančias ausų apsaugas arba ausų užkamšalus.** Naudojant ausų apsaugas reikia būti atidesniems ir atsargesniems, nes garsiniai pavojaus signalai (šauksmas, signalizacija ir kt.) yra sunkiau pastebimi.

**Dėvėkite pirštines, kurios pasižymi ypatingai geru vibracijos absorbavimu ir apsauga nuo kontakto su chemikalais.**

## **2. SAUGOS SIMBOLIAI IR PERSPĖJIMAI (19 pav.)**

1. Pavojus, kylantis dirbant su degalų mišinyje ir purškimo skysčiuose esančiomis toksinėmis medžiagomis.
2. Skaitykite naudotojo vadovą
3. Būtina dėvėti apsauginius darbo drabužius
4. Būtina užsidėti ausų apsaugą
5. Būtina dėvėti kvėpavimo kaukę
6. Būtina avėti apsauginę avalynę
7. Būtina mūvėti pirštines
8. Likutinių skysčių neišpilkite į aplinką
9. Negerkite
10. Tol, kol veikia ventiliatorius, nenuimkite apsauginių įtaisų
11. Mechanizmo sviedžiantys objektai; būkite saugiu atstumu
12. Šis simbolis reiškia: Dėmesio ir Priminimas.
13. Nuodinga medžiaga
14. Serijinis numeris
15. CE atitikties ženklas
16. Mechanizmo tipas: **DULKSNOS PŪSTUVAS**
17. Gamybos metai

## **3. PAGRINDINIAI KOMPONENTAI (1 pav.)**

1. Rėmas
2. Oro filtras
3. Uždegimo žvakė
4. Starterio rankena
5. Variklio dangtis
6. Degalų bakas
7. Tvirtinamieji diržai
8. Pagalvėlė
9. Alkūninis vamzdis
10. Lankstusis vamzdis
11. Valdymo rankena
12. Pūstuvo vamzdžiai
13. Skysčio čiaupas
14. Difuzorius
15. Plataus purškimo antgalis
16. Chemikalų rezervuaras
17. Vibracijos aptaisai
18. Mišinio paruošimo buteliukas
19. Suderinamas veržliaraktis
20. M5x65 sraigčiai (nr. 2)
21. M6 veržlės (nr. 2)
22. 90 mm skersm. žarnos veržikliai (nr. 2)
23. Skysčio vamzdis
24. Aplenkiamasis

## **4. SURINKIMAS**

### **VAMZDŽIŲ / RANKENOS MONTAVIMAS**

**⚠ PERSPĖJIMAS – Montuojant vamzdį ir antgalį, variklis turi būti išjungtas, o jungiklis - padėtyje STOP (SUSTABDYMAS).**

Toliau pateiktos dulksnos pūstuvus surinkimo instrukcijos.

### **Įrenginio komponentai**

Žr. 3 pav.

1. Alkūninį vamzdį įkiškite į ventiliatoriaus korpusą.
2. Alkūninį vamzdį pritvirtinkite pateikiamais dviem sraigtais ir veržlėmis; naudokite šešiakampį veržliaraktį, kuris inkorporuotas žvakės veržliaraktyje (pateikiamas).
3. Žr. 2 pav, ant lankščiojo vamzdžio sumontuokite žarnos veržiklius (10, 1 pav.); jų nepriveržkite.
4. Lankstųjį vamzdį sumontuokite ant alkūninio

vamzdžio (9, 1 pav.) ir ant pūstuvo vamzdžio (12, 1 pav.); užtikrinkite, kad kūginė dalis (A, 2 pav.) būtų nukreipta į pūstuvo vamzdį. Tai atlikę, pateiktu veržliarakčiu priveržkite du žarnos veržiklius.

5. Pakelkite blokavimo svirtį (5 iliustracija, 1).
6. Suverti rankeną (1 iliustracija, 11) į išmetimo vamzdį (12).
7. Suradus tinkamą padėtį, užblokuokite rankeną nuleisdami blokavimo svirtį (5 iliustracija, 1).
8. Ant rankenos (1 iliustracija, 11), kaip parodyta 2 iliustracijoje, A kvadrato, ant rankenos įtaisykite dvi skysčio žarnas (1 iliustracija, 18) D ir E.
9. Jeigu norite neleisti skysčiams tekėti rankena, atjunkite skysčio žarnas, kaip parodyta B (2 iliustracija) kvadrato, naudodami veržliarakčių maišelyje pridėtą, plastikinę skaidrią jungiamąją detalę (24, 1 iliustracija).
10. Norėdami užtikrinti platų skysčio purškimą, ant skirstytuvo (1 iliustracija, 14) uždėkite plataus purškimo antgalį (15).

**Valdymo rankenos reguliavimas**

Kad su pūstuvu būtų patogų dirbti, labai svarbu tinkamai nustatyti rankeną. Toliau aprašytas valdymo rankenos padėties nustatymas.

1. Pakelkite fiksuojamą svirtį (1, 5 pav.).
2. Rankeną stumdydami ir reguliuodami jos kampą raskite patogiausią darbinę padėtį.
3. Radę norimą padėtį, valdymo rankeną užfiksuokite nuleisdami fiksuojamą svirtį.

**Diržų ir sparčiojo atlaisvinimo elemento reguliavimas**

**⚠️ ĮSPĖJIMAS.** Diržus reikia reguliuoti variklį išjungus.

Prieš naudojant dulksnos pūstuvą, labai svarbu užtikrinti, kad įrenginio svoris būtų tinkamai subalansuotas ant pečių. Tai atliekama reguliuojant pečių diržų ilgį – reguliuokite tol, kol įrenginys visiškai priglus prie nugaros ir pečių. Atkreipkite dėmesį, kad tinkamai subalansuoti įrenginį ypač svarbu dirbant nuolydyje. Norėdami pečių diržus suveržti, tempkite, kaip pavaizduota 7 pav.

Norėdami pečių diržus atleisti, pakelkite sagtį taip, kaip pavaizduota 8 pav.

**Toliau aprašyta, kaip įrenginį nusiimti nuo pečių iškilus pavojui.**

1. Viena ranka paspauskite sparčiojo atlaisvinimo iškyšas (pavaizduotas 6 pav. esančiame kvadrato) dešiniojo peties dirže, kaip pavaizduota 9 pav.
2. Įrenginį pakreipkite viršutinę dalį šiek tiek palenkdami į kairę pusę ir dulksnos pūstuvą nuslytys nuo pečių.

**5. ĮJUNGIMAS**





**DEGALAI**

**⚠️ DĖMESIO:** Benzinas yra labai degus skystis. Su benzinu ar degalų mišiniu dirbkite ypatingai atidžiai. Prie degalų arba mechanizmo nerūkykite, pasirūpinkite, kad arti nebūtų liepsnos.

- Siekdami išvengti gaisro ir nudegimų, su degalais dirbkite atidžiai. Degalai gali labai lengvai užsidegti.
- Degalus maišykite ir laikykite tokioje talpoje, kuri tinkama degalams laikyti.
- Degalus maišykite atviroje vietoje, kurioje negalėtų kilti kibirkščių ar liepsnos.
- Prieš užpildami degalus, prietaisą padėkite ant žemės, išjunkite variklį ir palaukite, kol jis atauš.
- Degalų bako kamštį atsukite lėtai, kad lėtai sumažėtų slėgis bako viduje ir neišsipiltų degalai.
- Užpylę degalus bako kamštį tvirtai užsukite. Dėl vibracijos degalų bako kamštis gali atsisukti ir iš bako išsipilti degalai.
- Išsipylusius degalus išvalykite. Prieš įjungdami variklį, perneškite prietaisą mažiausiai 3 metrus nuo tos vietos, kurioje pylėte degalus.
- Jokiū būdu nebandykite išsipylusių degalų padegti.
- Tvarkydami degalus arba eksploatuodami mechanizmą nerūkykite.
- Degalus laikykite vėsioje, sausoje ir gerai vėdinamoje patalpoje.
- Nelaiykite degalų vietose, kuriose yra sausų lapų, šieno, popieriaus ir kt.

- Prietaisą ir degalus laikykite tokiose vietose, kuriose degalų garai negalėtų kontaktuoti su kibirkštimis ar atvira liepsna, vandens šildymo katilais, elektros varikliais ar jungikliais, krosnimis ir kt.
- Varikliui dirbant neatsukite degalų bako kamščio.
- Su degalais prietaiso neplaukite.
- Stenkitės, kad degalai nepatektų ant jūsų drabužių.

BENZINAS	ALYVA		A
			
	2% - 50:1		
ℓ	ℓ	(cm <sup>3</sup> )	
1	0,02	(20)	
5	0,10	(100)	
10	0,20	(200)	
15	0,30	(300)	
20	0,40	(400)	
25	0,50	(500)	

Šiame prietaise naudojamas 2 taktų variklis, dirbantis su iš anksto paruoštu benzino ir alyvos mišiniu, koks yra paprastai naudojamas dvitaktčiuose varikliuose. Bešvinį benziną sumaišykite reikiama proporcija su alyva, kuri yra naudojama dvitaktčių variklių degalų mišiniui, švarioje talpoje, kurią galima naudoti benzinui.

**REKOMENDUOJAMI DEGALAI:** ŠIAM VARIKLIUI GALIMA NAUDOTI AUTOMOBILINĮ BEŠVINĮ BENZINĄ SU OKTANINIŲ SKAIČIUMI 89 ([R + M] / 2) ARBA SU DIDŽIAUSIU OKTANINIŲ SKAIČIUMI. Dvitaktčiams varikliams skirtą alyvą maišykite su benzinu, laikydamiesi ant alyvos bakelio nurodytų instrukcijų.

Rekomenduojama naudoti dvitaktčiams varikliams skirtą alyvą **Efco - Oleo-Mac** proporcija **2% (1:50)**, specialiai skirtą dvitaktčiams oru aušinamiems varikliams.

Žemiau esančioje lentelėje (A pav.) nurodytos alyvos ir benzino proporcijos galioja, jeigu yra naudojama variklių alyva **PROSINT 2** ir **EUROSINT 2** arba analogiška aukštos kokybės variklių alyva (**specifikacijos JASO FD arba ISO L-EGD**).

**⚠ ĮSPĖJIMAS: ALYVOS, SKIRTOS AUTOMOBILINĖMS TRANSPORTO PRIEMONĖMS AR DVIKAKČIAMS VALČIŲ VARIKLIAMS, NENAUDOKITE.**

**⚠ ĮSPĖJIMAS:**

- Pirkite tik tiek degalų, kiek jų reikia numatytam darbui atlikti; nepirkite benzino daugiau, nei kad jūs jo sunaudosite per vieną ar du mėnesius;
- Benziną laikykite sandariai uždarytoje talpoje, vėdinamoje ir sausoje patalpoje.

**⚠ ĮSPĖJIMAS - Mišiniui niekada nenaudokite degalų, kuriuose etanolio yra daugiau nei 10%; priimtina naudoti gazoholį (benzino ir etanolio mišinį), kuriame etanolio yra iki 10 %, arba E10 degalus.**

**PASTABA -** Paruoškite tik tokį mišinio kiekį, kiek iš karto sunaudosite; degalų bake arba inde nepalikite ilgą laiką. Jei mišinys bus sandėliuojamas 12 mėnesių, rekomenduojame naudoti priedą „Emak ADDITIX 2000“, kodas 001000972.

#### Alkilintas benzinai

**⚠ ĮSPĖJIMAI – Alkilintų degalų tirštumas kitoks nei įprastų degalų. Todėl varikliams, kurie nustatyti veikti su įprastais degalais, reikalingas kitoks H srauto reguliavimas, kad būtų išvengta rimtų problemų. Šiai operacijai atlikti, būtina kreiptis į licencijuotą techninės priežiūros atstovą.**

#### DEGALŲ UŽPYLIMAS

Prieš užpildami degalus į variklio baką, degalų mišinį talpoje išmaišykite.

#### Pateikiamo buteliuko naudojimas (10 pav.)

Kad būtų lengviau papildyti degalų, su kiekvienu įrenginiu pateikiamas buteliukas, kuriame galima paruošti 50:1 (2 %) dviejų taktų varikliui skirtu mišiniu.

Norėdami paruošti litrą mišinio, žr. 10 pav. ir atlikite toliau aprašytus veiksmus.

1. Iki vietas, pažymėtos skaičiumi 1, įpilkite benzino.
2. Norėdami paruošti 50:1 (2 %) mišinio, iki vietas, pažymėtos skaičiumi 2, įpilkite alyvos.
3. Užsukite buteliuko dangtelį.
4. Buteliuką kratykite mažiausiai 30 sekundžių.

Dabar mišinys paruoštas ir jo galima pilti į pūstuvą.

Jei mišinį ruošiate benzino skardinėje, pasirūpinkite, kad indas būtų švarus, ir maišykite mažiausiai minutę, kad alyva benzine tinkamai



ištirtų. Toliau esančiose lentelėse nurodytos alyvos procentinės vertės.

**⚠ DĖMESIO: pildami degalus laikykitės saugaus darbo taisyklių. Prieš užpildami degalus, variklį būtinai išjunkite. Jokių būdu nepildykite degalų, jeigu variklis dirba arba yra karštas. Prieš įjungdami variklį, paeikite mažiausiai 3 metrus nuo tos vietos, kurioje pylėte degalus. NERŪKYKITE!**

1. Kad pilant degalus į baką nepakliūtų nešvarumų, nuvalykite paviršių aplink degalų kamštį.
2. Lėtai atsukite degalų kamštį.
3. Degalus į variklio baką pilkite atsargiai. Stebėkite, kad degalai neišsiliėtų pro šalį.
4. Prieš užsukdami degalų kamštį, išvalykite kamščio tarpinę ir patikrinkite jos būklę.
5. Degalų kamštį užsukite ranka. Išsiliejusius degalus nuvalykite.

**⚠ DĖMESIO: patikrinkite, ar kur nors nenuteka degalai; jeigu pastebėjote nutekėjimą, defektą sutvarkykite ir tik po to junkite variklį. Jei reikia, susisiekite su savo prekybos agento klientų aptarnavimo tarnyba.**

## UŽVEDIMO PROCEDŪRA

### Valdymo rankena (13A pav.)

- Norėdami didinti greitį, spauskite droselinį reguliatorių (1) kartu su apsaugine svirtimi (3).
- Norint užvesti, variklio jungiklį (2) būtina nustatyti į padėtį 1.
- Jei norite dirbti varikliui veikiant fiksuotu greičiu, paspauskite apsauginę svirtį (3) ir svirtį (4) judinkite link ženklų „+“, kol variklis pradės veikti norimu greičiu. Norėdami išjungti fiksuoto greičio nustatymą, svirtį grąžinkite į padėtį „-“.
- Norėdami variklį išjungti, jungiklį (2) nustatykite padėtyje 0.

Remdamiesi 13B iliustracija galite atlikti toliau aprašytus veiksmus:

- (5) jungikliu, esančiu ant rankenos, galima įjungti arba užblokuoti automatinį skysčio čiaupo atidarymą.
- Kai jungiklis yra nuleistoje padėtyje, didėjant greičiui automatiškai atsидaro ir čiaupas. Kai droseliu nustatytas tuščiosios eigos greitis,

čiaupas išliks uždarytas.

- Kai jungiklis yra pakeltoje padėtyje, čiaupas visada atsuktas, nepriklausomai nuo droselio padėties. Norėdami pastumti (5) jungiklį aukštyn, drauge spauskite ir droselio svirtį (13A iliustracija, 1).

### Užvedimas

Prieš užvedant variklį

- Įrenginį padėkite ant lygios žemės.
- Užtikrinkite, kad jungiklis (2, 13A pav.) **nebūtų** padėtyje 0 (išjungta).
- Pasirūpinkite, kad arti įrenginio ir (arba) priešais pūstuvo vamzdį nieko nebūtų.

### Šalto variklio užvedimas (jei variklis buvo išjungtas ilgiau nei 30 minučių)

- 10 kartų lėtai iki galo nuspauskite suspaudžiamąjį siurbį (A, 12 pav.).
- Leiskite droselinę svirtį (B, 12 pav.), kol išgirsite spragtelėjimą.
- Užtikrinkite, kad jungiklis (2, 13A pav.) būtų padėtyje 1 (įjungta).
- Kairę ranką uždėkite ant variklio dangčio, o kairę koją ant rėmo, kad įrenginys būtų stabilizuotas.
- Dešinę ranka patempkite rankeną (4, 1 pav.), kol pajusite nestiprų pasipriešinimą. Virvės neatleisdami patraukite trumpu, staigiu judesiu. Jei šiuo momentu bus traukiama nepakankama jėga, variklis gali būti užtvindytas.
- Kai pirmą kartą išgirsite užsivedančio variklio garsą, droselinę svirtį (B, 12 pav.) kelkite link jos vertikalios padėties, kol ji spragtelės ir užsifiksuos (11 pav.).
- Dar kartą patraukite rankeną, kad užvestumėte variklį. Mažiausiai vieną minutę leiskite varikliui veikti tuščiąja eiga ir tik po to jį naudokite visu greičiu.

### Šilto variklio užvedimas

- 10 kartų lėtai iki galo nuspauskite suspaudžiamąjį siurbį (A, 12 pav.).
- Kelkite droselinę svirtį (B, 12 pav.), kol išgirsite spragtelėjimą.
- Užtikrinkite, kad jungiklis (2, 13A pav.) būtų padėtyje 1 (įjungta).
- Kairę ranką uždėkite ant variklio dangčio, o kairę koją ant rėmo, kad įrenginys būtų stabilizuotas.
- Dešinę ranka patempkite rankeną (4, 1 pav.),

kol pajusite nestiprų pasipriešinimą. Virvės neatleisdami patraukite trumpu, staigiu judesiu. Jei šiuo momentu bus traukiama nepakankama jėga, variklis gali būti užtvindytas.

- Mažiausiai vieną minutę leiskite varikliui veikti tuščiąja eiga ir tik po to jį naudokite visu greičiu.

### Procedūra, kurią reikia atlikti užtvindžius variklį

- Naudodami pateiktą veržliaraktį ištraukite žvakę (3,1 pav.), ją nuvalykite ir nusauskite.
- Užtikrinkite, kad droselinė svirtis B būtų horizontalioje padėtyje, kaip pavaizduota 11 pav.
- Mažiausiai 20 kartų patraukite starterio rankeną (4, 1 pav.).
- Sumontuokite žvakę; fiksuotą droselinio regulatoriaus svirtį nustatykite į maksimalaus greičio padėtį (4, 13 pav.).
- Užveskite variklį.

Jei variklis neužsiveda, atlikite toliau aprašytus veiksmus.

- Naudodami pateiktą veržliaraktį ištraukite žvakę, ją nuvalykite ir nusauskite.
- Variklį apverskite, kad žvakės anga būtų nukreipta žemyn.
- Mažiausiai 20 kartų patraukite starterio rankeną (4, 1 pav.) ir pažiūrėkite, ar iš žvakės angos laša degalai.
- Nusauskite paviršius aplink žvakės angą.
- Sumontuokite žvakę ir pakartokite operacijas droselinio regulatoriaus svirčiai (1, 13 pav.) esant maksimalaus greičio padėtyje, o droselinei svirčiai (B) – horizontalioje padėtyje, kaip pavaizduota 11 pav.


### ĮSPĖJIMAS:

- **Starterio virvės jokia būdu nevyniokite ant rankos.**
- **Traukdami starterio virvę jos netraukite per visą ilgį, nes virvė gali trūkti.**
- **Starterio virvei neleiskite atsokti atgal. Laikykite starterio rankeną (4, 1 pav.) ir leiskite virvei lėtai susivynioti.**

### PRADINIS VARIKLIO EKSPLOATAVIMAS

Variklis maksimalią galią pasiekia po 5 ÷ 8 valandų veikimo.

Pradinio eksploataavimo periodu neleiskite varikliui veikti visu greičiu tuščiąja eiga, kad būtų išvengta pernelyg didelės darbinės apkrovos.

 **PERSPĖJIMAS!** - Pradinio eksploataavimo periodu nekeiskite karbiuracijos siekdami gauti laukiamą galios padidėjimą – taip galite sugadinti variklį.

**PASTABA:** pirmą kartą užvedus variklį ir po pirmojo užvedimo variklis gali išmesti daugiau dūmų; tai normalu.

### 6. VARIKLIO SUSTABDYMAS

Droselinę svirtį nustatykite į tuščiosios eigos padėtį (1, 13 pav.) ir palaukite kelias sekundes, kad variklis atvėstų.

Variklį išjunkite, paspaudus jungiklį (2, 13 pav.).

### 7. MECHANIZMO EKSPLOATAVIMAS

#### NAUDOJIMO TAISYKLĖS


Šių dulksnos pūstuvų serija skirta naudoti žemės ūkyje. Įrenginio gamybai naudojamos medžiagos yra atsparios įprastiems chemikalams, kurie naudojami kaip purškalai žemės ūkyje.

Mechanizmo negalima naudoti jokia kitu būdu; mes neprisiimame atsakomybės už pažeidimus, kurie atsirado dėl stipraus poveikio chemikalų arba tirštų ir lipnių medžiagų naudojimui.

**MECHANIZMĄ DRAUŽIAMA NAUDOTI ASMENIMS, JAUNESNIEMS NEI 18 METŲ.**

Šis vadovas galioja ant nugaros nešiojamam dulksnos pūstuvui su ašiniu ventiliatoriumi, kuris skirtas vaismedžių sodų, vynuogynų ir kitų rūšių eilėmis auginamų medžių fitosanitariniam apdorojimui.

Kruopščiai suplanuokite savo darbą. Nepradėkite dirbti, kol aiškiai neapibrėžėte darbo zonos.

 **DĖMESIO** - Nuolat kontroliuokite savo darbo zoną: nenukreipkite purškiamos srovės į žmones ar gyvulius. Nedelsdami išjunkite variklį, jeigu pastebėjote, kad kas nors prisiartina prie jūsų.

#### ATSARGUMO PRIEMONĖS DARBO ZONOJE

- Nedirbkite šalia elektros kabelių ar linijų arba pastatų.
- Dirbkite tik tada, kai gerai matote darbo zoną.
- Dirbdami neikite atbulas.

- Jei prietaisą reikia padėti, išjunkite variklį.
- Ypatingai atidžiai dirbkite, jeigu naudojate individualias apsaugos priemones, nes jos gali riboti jūsų sugebėjimą išgirsti apie pavojų perspėjančius garsus (kvietimus, signalus, perspėjimus ir kt.)
- Ypatingai dėmesingai dirbkite įkalnėse ir nežinomose vietose.

## DRAUDŽIAMA NAUDOTI

Su šiuo įrenginiu draudžiama naudoti šiuos produktus:

- Bet kokios rūšies ar tipo dažus
- Bet kokios rūšies ar tipo dažų tirpiklius ar skiediklius
- Bet kokios rūšies ar tipo degalus ar tepalus
- Bet kokios rūšies ar tipo GPL ar dujas
- Bet kokios rūšies ar tipo degius skysčius
- Skysčius, kuriuose yra granuliuojamųjų arba tirštųjų kietųjų medžiagų
- Įvairių nesuderinamųjų cheminių produktų mišinį
- Kietųjų trąšų skysčius arba suspensijas su granulėmis ir (arba) kurios yra labai tirštos
- Skysčius, kurių temperatūra yra aukštesnė nei 40°C
- Produktus, kurie nepritaikyti naudoti su šiuo mechanizmu.
- **Gaisro gesinimui prietaiso naudoti negalima. Purkštuvą nėra ugnies gesintuvai.**

## DARBAS NEKELIANT PROBLEMŲ APLINKAI

- Laikykitės vietinių normatyvų ir nutarimų, reglamentuojančių purkštuvų naudojimo sąlygas. Nedirbkite su prietaisu labai anksti ryte ar vėlai vakare.
- Patikrinkite vėjo kryptį ir stiprumą. Nenukreipkite purškiamos srovės į žmones, gyvulius, automobilius ar namus.
- Nepūskite šiukšles į atidarytus langus ar duris.
- Dirbdami nuolat stebėkite praeinančius žmones.
- Nepalikite veikiančio purkštuvo be priežiūros.
- Darbus vykdykite su mažiausiais galimais variklio sukūliais.

## DULKIŲ ŠALINIMAS

- Jei reikia perstumti į kitą vietą labai dulkėtą medžiagą, su purkštuvu to nedarykite.
- Niekada nenukreipkite išpučiamo oro į žemiau išvardintas medžiagas:

- Didelius žvyro ar skaldos arba miltelių pavidalo skaldos kiekius
- Statybines šiukšles
- Miltelių pavidalo gipsą
- Miltelių pavidalo cementą ir gelžbetonį
- Sausą daržo paviršinį sluoksnį
- Degimo medžiagas
- Silikatų miltelių pavidalo medžiagas
- Medžiagas su asbestu

## CHEMINIŲ PRODUKTŲ NAUDOJIMAS

Visi pesticidai ar herbicidai, jeigu naudojami netinkamai ir neatsargiai, gali pakenkti žmogui ir gamtai.

Mechanizmu patariame dirbti apmokytiems (turintiems pažymėjimą) žmonėms, patariame perskaityti naudotojo instrukcijas, kurios pateiktos ant konteinerio.

**⚠ PERSPĖJIMAS: tam tikrų purškiamųjų produktų, ypač tokių, kurių koncentracija didelė, reakcija su mechanizmo dalimis gali būti agresyvi. Daugiau informacijos apie naudojamo produkto savybes kreipkitės į konkrečių purškiamųjų produktų aptarnavimo po pardavimo tarnybą.**

## CHEMINIŲ PRODUKTŲ NAUDOJIMO NORMOS, KURIŲ REIKIA LAIKYTIS

Apsisaugojimo nuo žalos ir sužeidimų metodai

- Mechanizmą rūpestingai saugokite saugioje vietoje, kur prie jo negalėtų prieiti pašaliniai asmenys ir vaikai.
- Su produktais elkitės atsargiai, būkite užsidėję nuo rūgšties saugančias gumines pirštines, apsauginius akinius, antveidžius ar apsauginį šalną, vandeniui atsparius arba TIVEK darbinis drabužius, guminius batus ir kt.
- Jeigu produkto arba mišinio patenka į akis arba jo nurijote, kreipkitės į gydytoją ir jam parodykite produkto, kurio nurijote, informacinę lentelę.
- Drabužius, ant kurių pateko gryno arba skiesto chemikalų mišinio, reikia gerai išplauti prieš jais vėl naudojantis.
- Ruošdami mišinį arba jį purkšdami, o taip pat jau apdorotuose sklypuose nerūkykite, negerkite ir nevalgykite.
- Sklypus apdorokite laikydamiesi saugaus atstumo nuo kaimynų, vandens telkinių,

kelių, sporto centrų, viešo naudojimo žaliųjų plotų ir viešo naudojimo takų.

- Tuščias chemikalų talpyklas reikia pakartotinai išplauti švariu vandeniu, išdžiovinti ir sudėti į specialius plastmasės išmetimui skirtus maišus. Plovimui naudotas skysčius galima pakartotinai naudoti pasėliams apdoroti.
- Tuščias talpyklas būtina nuvežti į paskirtus surinkimo centrus - vadovaukitės įstatyminėmis taisyklėmis ir vietinės valdžios potvarkiais. Talpyklas draudžiama išmesti kaip paprastai šiukšles, jų negalima pakartotinai naudoti jokiems tikslams.
- Atlikę purškimo darbą, gerai išplaukite dulksnos pūstuvą – likusią medžiagą atskieskite mažiausiai 10 kartų didesniu kiekiu nei yra likusios medžiagos ir gautą mišinį vėl išpurškite ant apdoroto sklypo.
- Panaudoję stipraus poveikio cheminius produktus, padidinkite membranos būklės kontrolę; panaudoję vario hidrooksidą, gerai išplaukite visą sistemą.
- Arti tos vietos, kur atliekamas apdorojimas, turi būti švaraus vandens tiekimas.

### PRIEŠGAISRINĖS PRIEMONĖS

Prie mechanizmo neikite turėdami ugnies ar šilumos šaltinį

### METEREOLOGINĖS SĄLYGOS

Apdorojimą patariama atlikti anksti ryte arba po pietų, kai nėra labai karšta.

Apdorojimo neatlikite prieš lietų arba lyjant.

Apdorojimo neatlikite, jeigu pučia stiprus vėjas arba jo greitis viršija 3/5 metrus per sekundę.

### SKYSČIO SRAUTO REGULIATORIUS

Ant išmetimo vamzdžio (1 iliustracija, 12) yra skysčio čiaupas (4 iliustracija, A), kuriuo galima įjungti arba išjungti išleidžiamo skysčio srautą.

Skysčio srauto greitis nustatomas reguliatoriumi (4 iliustracija, B).

Sukite skirstytuvą (4 iliustracija, B) pagal laikrodžio rodyklę arba prieš laikrodžio rodyklę ir pasirinkite vieną iš norimų 9 padėčių.

Prašome remtis toliau pateikta lentele, kurioje pateikiami duomenys apie skysčio srautą pasirinkus vieną iš dešimties skirtingų reguliatoriaus padėčių. Prašome atkreipti dėmesį į tai, kad:

- Srauto vertės yra apskaičiuotos, kai variklis

veikia pilnai atidarius droselinę sklendę (maksimaliu greičiu sūkais per minutę), išmetimo vamzdis yra horizontalioje padėtyje ir naudojamas švarus vanduo. Kai naudojami skirtingo tankio skysčiai, srautas gali pasikeisti.

- Šios srauto vertės yra tik indikacinio pobūdžio. Jeigu pageidaujate tikslaus cheminių medžiagų dozavimo, mes rekomenduojame naudoti ULV priedą.

Skysčio srauto verčių lentelė

Srauto reguliatoriaus padėtis	Litrai per minutę	Srauto reguliatoriaus padėtis	Litrai per minutę
1	0,1	6	3,0
2	0,7	7	3,2
3	1,4	8	3,4
4	2,1	+	3,5
5	2,7		

Purkštuvus „MB90 / AT900“ skirtas vienodo efektyvumo apdorojimui net ir tada, kai išmetimo vamzdis yra laikomas vertikaloje padėtyje. Siekiant užtikrinti, kad tokio pobūdžio apdorojimo darbai bus patogus, įrenginys turi rotacinę alkūnę (1 iliustracija, 9).

### SKYSČIO BAKELIO PRIPILDYMAS

Norėdami pripildyti skysčio bakelį, remkitės toliau pateiktomis instrukcijomis:

- Padėkite įrenginį ant lygaus, horizontalaus paviršiaus.
- Įsitinkinkite, kad ant išmetimo vamzdžio esantis skysčio čiaupas yra užsuktas (4 iliustracija, A).
- Atsukite skysčio bakelio dangtelį sukdami prieš laikrodžio rodyklę.
- Įsitinkinkite, kad mėlynas sietas su 50/60 mikronų filtravimo tinkleliu yra teisingoje padėtyje.
- Pilkite produktą pro sieta į bakelį.
- Jeigu įrenginį naudoja vyras, būkite atsargūs ir neviršykite ant bakelio esančios 16 litrų žymės. Jeigu įrenginį naudoja moteris, reikia neviršyti ant bakelio nurodytos 11 litrų žymės.
- Atsižvelgiant į maksimalų apkrovos svorį (kai įrenginį naudoja vyras), skysčio bakelį galima pripildyti maksimaliai (maksimalus tūris – 17 litrų), tačiau mišinio bake negali būti daugiau nei litras degalų (apytiksliai pusė bako).
- Uždarykite bakelio dangtelį sukdami pagal laikrodžio rodyklę.

**⚠️ ĮSPĖJIMAS** - Laikykitės maksimalaus leistino svorio. Žymėjimai ant rezervuaro parodo lygio ribas, kurių reikia laikytis, kad nebūtų viršyti rekomenduojami svoriai: 30 kg vyrams, 20 kg moterims. Šis svoris yra įrenginio svorio, degalų mišinio (kai bakas yra pilnas) svorio ir cheminio produkto svorio suma.

**⚠️ ĮSPĖJIMAS** - Tvirtai užsukite skysčio bakelio dangtelį, kad slėgio srautas, tekantis iš plastikinio vamzdelio, prijungto prie dangtelio, liktų bake. Slėgio dėka skystis gali tekėti net ir tada, kai išmetimo vamzdis yra vertikaloje padėtyje.

### KAIP UŽSIDĖTI PURKŠTUVA ANT PEČIŲ

Purkštuvą užsidėkite ant pečių remdamiesi toliau aprašyta procedūra:

- Kairiąją ranka, paėmę už pečių dirželių pakelkite purkštuvą (niekada nekelkite imdami už skysčio bakelio, variklio gaubto ar rėmo). Dešinį purkštuvą dirželių užsidėkite ant dešinio peties.
- Kairiąją ranką kiškite po kairiuoju peties dirželiu, kad užsidėtumėte dirželį ant peties.
- Nustatykite reikiamą pečių dirželio ilgį. Remkitės procedūra, aprašyta skyriuje „Pečių dirželių reguliavimas“.

### APDOROJIMO PROCEDŪRA

Prašome atidžiai perskaityti skyrių „Saugos įspėjimai“, kuriame aprašomos visos atsargumo priemonės, reikalingos purkštuvu naudojimo metu.

- Išmetimo vamzdį reikia nukreipti į pasėlius, kuriuos norite apdoroti. Niekada nebandykite nukreipti išmetimo vamzdį prieš vėją.
- Purškimo metu reguliuokite variklio greitį sūkais per minutę, priklausomai nuo poreikių. Ne visada yra būtina dirbti pasirinkus maksimalų įrenginio galingumą.

Jeigu naudojamas platus purškimo antgalis, padidėja išleidimo anga ir purškiant chemikalais galima padengti didesnę plotą.

- Jeigu naudojamas purškimo antgalis – gaunamas platesnis purškimo intervalas.
- Jeigu naudojamas tik skirstytuvai – gaunamas siauresnis, tačiau ilgesnis purškimo intervalas.

Kaip nukreipti išmetimo vamzdį, kai norite užtikrinti optimalų apdirbimą chemikalais:

- Elipsinis sukimas iš dešinės į kairę pusę = šis

nukreipimo būdas tinka atvirame lauke;

- Sukimas „U“ forma = šis būdas tinka augalams, špaleriams (augalų eilėms abiejose tako pusėse) ir sienoms, kai norite atlikti dezinfekavimą.

Kaip užtikrinti tinkamą produkto mikronizaciją:

1. Tai atliekama reguliuojant skysčio srautą. Skysčio srauto valdymui yra skirtas sugraduotas reguliatorius (4 iliustracija, B). Rinkitės padėtį nuo „1“ (mažesnis srautas) iki „+“ (maksimalus srautas). Kuo didesnis skysčio kiekis, tuo didesnio dydžio lašeliai bus gaunami.
2. Tai atliekama reguliuojant variklio sūkais. Kuo didesnis yra oro kiekis, tuo mažesnio dydžio lašeliai bus gaunami.

### ĮRENGINIO KAIP PŪSTUVO NAUDOJIMAS

Jūsų purkštuvą galima naudoti kaip pūstuvą valymo darbams.

- Visada droselinę svirtį atidarykite palaipsniui, kol variklis pasieks tinkamą greitį sūkais per minutę. Tik tada pradėkite pūtimo procesą.
- Pūtimo metu gali reguliuoti variklio greitį sūkais per minutę priklausomai nuo poreikių. Kartais variklio nebūtina naudoti maksimaliu greičiu sūkais per minutę.
- Standartiškai galite naudoti plačią pūtimo išleidimo antgalį. Jeigu reikalinga didesnė oro išleidimo galia, pavyzdžiui, pūtimo darbams ant drėgnos žemės, galite naudoti mažesnę oro išleidimo antgalį.

**⚠️ ĮSPĖJIMAS** - Atkreipkite dėmesį į bet kokius objektus, galinčius būti zonoje, kurią planuojate valyti (stiklo šukes, akmenis ir t. t.). Dėl pūtimo šie objektai gali būti išmetami į viršų.

## 8. TECHNINIAI DUOMENYS

### TECHNINĖS PRIEŽIŪROS DARBŲ LENTELĖ

Atsiminkite, kad žemiau nurodyti techninės priežiūros intervalai taikomi, esant normalioms funkcionavimo sąlygoms. Jeigu su prietaisu dirbate sunkesnėmis už normalias sąlygomis, techninės priežiūros intervalai turi būti atitinkamai trumpinami.		Kiekvienu kartą prieš pradėdant dirbti	Kiekvienu kartą prieš užpildant degalus	Pabaigus dienos darbus	Kartą per savaitę	Kartą per mėnesį	Jeigu prietaisas sugedęs	Pagal poreikį
Prietaisas sukomplektuotas	Patikrinkite: ar nėra nutekėjimų, įbrėžimų, išsidėvėjusių dalių	X	X					
	Išvalykite			X				
Patikrinimai: jungiklis, starteris, akseleratoriaus svirtelė ir akseleratoriaus ribotuvo svirtelė	Patikrinkite veikimą	X	X					
Degalų bakas	Patikrinkite: ar nėra nutekėjimų, įbrėžimų, išsidėvėjusių dalių	X	X					
Degalų filtras	Patikrinkite ir išvalykite					X		
	Pakeiskite filtro elementą						X	Kartą per 6 mėnesius
Prieinami visi varžtai ir veržlės (išskyrus karbiuratoriaus varžtus)	Patikrinkite	X						
	Paveržkite				X			
Oro filtras	Išvalykite	X						
	Pakeiskite						X	Kartą per 6 mėnesius
Užvedimo lynelis - Laikymo diržai	Patikrinkite: ar nėra pažeidimų, išsidėvėjusių dalių				X			
	Pakeiskite						X	
Karbiuratorius	Patikrinkite mažiausiai	X	X					
Žvakė	Patikrinkite elektrodų atstumą					X		
	Pakeiskite						X	Kartą per 6 mėnesius
Vibracijų slopinimo sistema	Patikrinkite: ar nėra pažeidimų, išsidėvėjusių dalių				X			
	Pakeiskite įgaliotame remonto centre						X	
Sandarinio tarpinės	Patikrinkite ir pakeiskite jei reikia					X		
Išpurškiamo skysčio bakelis	Patikrinkite					X		
	Išvalykite	X						

**⚠ PERSPĖJIMAS!** – Techninės priežiūros metu visada mūvėkite apsaugines pirštines. Techninės priežiūros negalima atlikti tol, kol variklis yra karštas. Techninio aptarnavimo darbus galima atlikti, tik išjungus variklį.

- Neteisingai atliekant techninę priežiūrą ir nuėmus apsauginius įtaisus, galite rimtai susižeisti.
- Valymui negalima naudoti degalų mišinio.
- Niekada nevykdykite darbų arba remonto, jeigu tai nėra įprasta techninė priežiūra. Tokiais atvejais kreipkitės į įgaliotą pardavėją.

### ORO FILTRAS

Labai svarbu užtikrinti, kad efektyviai veiktų variklio oro ėmimo filtras, todėl jį būtina reguliariai tikrinti ir valyti. Norėdami išvalyti oro filtrą, žr. 17A pav. ir atlikite toliau aprašytus veiksmus.

- Norėdami pasiekti filtrą (1 iliustracija, 2), spauskite ant filtro dangtelio esantį įspaudžiamą mygtuką (17A iliustracija), o tada sukite jį rodyklės kryptimi ir atidarykite.
- Išimkite filtrą su kempinės tipo elementu.
- Išvalykite filtrą naudodami mišinį.
- Išdžiovinkite filtrą suslėgto oro srautu arba jį išgręždami.
- Atgal įtaisykite filtrą ir uždarykite dangtelį, kad užsifikuotų įspaudžiamas mygtukas.

**⚠ PERSPĖJIMAS.** Dulksnos pūstuvus naudojant be filtro arba filtrui esant labai nešvariam, gali sugesti variklis ir nebegalioti garantija. Kai filtro nebeįmanoma gerai išvalyti, jį pakeiskite nauju.

### DEGALŲ BAKAS (18B pav.)

Degalų bake esantį degalų filtrą rekomenduojame keisti ne rečiau kaip kartą per metus. Šį darbą turi atlikti įgaliotasis techninės priežiūros centras.

- Ištuštinkite degalų baką.
- Ištraukite filtrą ir jį atjunkite nuo degalų žarnos.
- Degalų žarnoje sumontuokite naują filtrą.
- Filtrą įkiškite į degalų baką.

**⚠ PERSPĖJIMAS.** Jei filtrui užsiteršus jis nepakeičiamas, variklis gali pradėti prastai veikti.

### VARIKLIS

Naudodamiesi šepetėliu arba suspaustu oru reguliariai valykite cilindro sparnelius. Dėl nešvarumų, esančių ant cilindro, variklis gali pavojingai perkaisti.

### UŽDEGIMO ŽVAKŠ

Reguliariai valykite uždegimo žvakę ir patikrinkite nuotolį tarp elektrodų (16 pav.). Naudokite Champion RCJ6Y arba kitą lygiavertės terminės kokybės priemonę.

### VENTILIATORIAUS KORPUSAS

Dulksnos pūstuvus naudojant ilgą laiką ant ventiliatoriaus korpuso (už pagalvėlės) gali susikaupti dulkių. Jos užkerta kelią oro srautui (sumažėja jo kiekis), todėl gali sugesti ventiliatorius ir (arba) perkaisti variklis. Todėl būtinai reguliariai valykite ventiliatoriaus korpusą. Nuvalykite ventiliatoriaus korpuse esančias angas, nes jos labai svarbios variklio vėsinimui.

### KARBIURATORIUS

Karbiuratorius gamykloje nustatytas naudojant standartinius nustatymus, kad jis atitiktų išmetamųjų teršalų teisės aktus.

**⚠ ĮSPĖJIMAS:**

- **nekeiskite karbiuratoriaus nustatymų priverždami arba atlaisvindami reguliavimo sraigtus. Šią operaciją turi atlikti įgaliotojo techninės priežiūros centro darbuotojai.**
- **Netinkamai nustačius karbiuratorių, variklis gali rimtai sugesti.**
- **Be to, negadinkite ir nenuimkite raudonų apsauginių karbiuratoriaus reguliavimo sraigtų gaubtelių.**

Jei kyla problemų (variklis užgęsta jam veikiant tuščiaja eiga, variklio greitis nestabilus arba jis nepasiekia maksimalios galios), pagalbos kreipkitės į įgaliotąjį techninės priežiūros centrą.

**⚠ PERSPĖJIMAS:** karbiuratoriui įtaką gali daryti oro sąlygos ir aukštis virš jūros lygio.

### PAPILDOMA REKOMENDUOTINA TECHNINĖ PRIEŽIŪRA

Jeigu įrenginys buvo eksploatuojamas intensyviai, patartina, kad sezono gale jį

patikrintų įgalioto techninės priežiūros tinklo profesionalus technikas; jeigu įrenginys buvo naudojamas įprastiniu intensyvumu, tokį patikrinimą reiktų atlikti kas du metus.

**⚠ DĖMESIO: visus techninės priežiūros darbus, kurie nurodyti šiame vadove, turi atlikti įgaliotas techninės priežiūros centras.** Tam, kad šakų dulksnos pūstuvus sklandžiai ir normaliai dirbtų, atminkite, kad jo dalis galima keisti tik **ORIGINALIOMIS ATSARGINĖMIS DALIMIS.**

**⚠ Dėl neapbruotų modifikacijų ir (arba) ne originalių dalių naudojimo operatorius arba kiti asmenys gali patirti rimtą traumą arba žūti.**

## 9. TRANSPORTAVIMAS

Dulksnos pūstuvus transportuokite tik išjungę jo variklį.

**⚠ PERSPĖJIMAS** - Mechanizmą gabendami automobilyje, pasirūpinkite, kad jis būtų tvirtai ir saugiai pritvirtintas juostomis ir diržais. Mechanizmą gabenti reikia vertikaloje padėtyje, bakas turi būti tuščias; taip pat būtina paisyti tokių mechanizmų gabavimo taisyklių.

Padėkite išmetimo vamzdį vertikaloje padėtyje. Naudodami kablį pritvirtinkite išmetimo vamzdį prie vieno iš pečių dirželio (18A iliustracija, A). Kablį rasite ant čiaupo, esančio ant išmetimo vamzdžio, veržiklio.

## 10. SAUGOJIMAS

Jei mechanizmą reikia sandėliuoti ilgą laiką:

- Iš bako išleiskite degalus.
- Užveskite variklį ir leiskite jam veikti mažu greičiu, kol baigsis degalai ir variklis sustos.
- Baką gerai išvalykite.
- Įrenginį gerai nuvalykite, pašalinkite visus nešvarumus ir purvą (sukietėjusias dulkes, žolę ir kt.).
- Visas metalines dalis padenkite plonų alyvos sluoksniu, kad apsugotumėte nuo korozijos.
- Įrenginį ir jo priedus sandėliuokite vėsioje,

sausoje vietoje, kur jos negalėtų pasiekti vaikai, atokiai nuo neapsaugotų šilumos šaltinių ir esdinančių medžiagų, pavyzdžiui, sodininkystės cheminių produktų.

Prieš įrenginį naudodami po to, kai jis ilgą laiką buvo nenaudojamas, patikrinkite visus tarpiklius ir karbiuratorių; rekomenduojame dėl šios patikros kreiptis į įgaliotąjį techninės priežiūros centrą.

**⚠ PERSPĖJIMAS.** Įrenginį sandėliuokite nuo tiesioginių saulės spindulių apsaugotoje vietoje, kad jie nepažeistų įrenginio plastikinių dalių. Nenaudokite mišinio likučių, jei mišinys sumaišytas seniau nei prieš mėnesį, kitaip variklis gali rimtai sugesti ir nebegalioti garantija.

## 11. APLINKOS APSAUGA

Geresnės socialinės sanglaudos ir aplinkos, kurioje gyvename, apsaugos sumetimais eksploatuojant šį mechanizmą aplinkos apsaugai turi būti itin didelis dėmesys.

- Stenkitės nedrumsti aplinkinių ramybės.
- Baigę pjauti žolę, griežtai laikykitės vietos reglamentų ir nuostatų, susijusių su atliekų išmetimu.
- Griežtai laikykitės vietos reglamentų ir nuostatų, susijusių su alyvos, benzino, akumuliatorių, filtrų, pasenusių dalių ar kitų elementų, kurie smarkiai kenkia aplinkai, išmetimu. Tokių atliekų negalima išmesti su įprastomis atliekomis; jas būtina atskirti ir atiduoti nurodytuose atliekų išmetimo centruose, kur šios medžiagos bus perdirbtos.

## Išardymas ir išmetimas

Kai baigiasi mechanizmo eksploatavimo laikas, jo neišmeskite į aplinką, o atiduokite atliekų išmetimo centre.



Didžioji dalis mechanizmui pagaminti naudotų medžiagų yra perdirbamos; visus metalus (plieną, aliuminį, žalvarį) galima atiduoti standartiniame perdirbimo punkte. Dėl informacijos kreipkitės į vietos atliekų perdavimo tarnybą. Išmetant atliekas būtina atsižvelgti į aplinką, neužteršti dirvožemio, oro ir vandens.

**Visais atvejais būtina paisyti galiojančių vietos įstatymų.**

Įrenginį išmetant būtina sunaikinti CE ženklą etiketę ir šį vadovą.



## 12. TECHNINIAI DUOMENYS

Darbinis pajėgumas	cm <sup>3</sup>	77.0
Variklis		2-jų taktų
Galingumas	kW	3.6
Degalų bako talpa  + 	cm <sup>3</sup>	2300 (2.3 l)
Pripildymo karbiuratorius		Taip
Antivibracinė sistema		Taip
Svoris	kg	11.8
Skysčių išpurškimo atstumas horizontalia kryptimi	m	18 (max)
Skysčių išpurškimo atstumas vertikalia kryptimi	m	16 (max)
Pūstuvo oro kiekis	m <sup>3</sup> /min	27
Skysčio išleidimas	l/min	0.1 ÷ 3.5
Maksimalus oro greitis	m/s	105
Pagrindinio bako talpa	cm <sup>3</sup>	17.000 (17 l)

Slėgio lygis	dB (A)	L <sub>PA av</sub> ISO 11201	103.0	*
Nuokrypis	dB (A)		4.0	
Išmatuotas garso galios lygis	dB (A)	ISO 3744	115.0	
Nuokrypis	dB (A)		2.5	
Garantuotas garso galios lygis	dB (A)	L <sub>WA</sub> ISO 3744	118.0	
Vibracijos lygis	m/s <sup>2</sup>	EN ISO 20643	< 2.5	*
Nuokrypis	m/s <sup>2</sup>	EN 12096	0,1	

\* Vidutinės svėrimo reikšmės (1/7 minimalios aps./min., 6/7 esant pilnai apkrovai).

### 13. ATITIKTIES DEKLARACIJA

Žemiau pasirašęs asmuo **EMAK spa via Fermi, 4 - 42011 Bagnolo in Piano (RE) ITALY**

Savo atsakomybe pareiškia, kad įrenginys:

1. Tipas: **Dulksnos pūstuvus**

2. Prekyženklis: / Tipas: **Oleo-Mac MB 90 – Efco AT 900**

3. Serijinis numeris **543 XXX 0001 - 543 XXX 9999**

Atitinka direktyvos nustatytus reikalavimus **2006/42/EC - 2014/30/EU - 97/68/EC - 2012/46/EC - 2009/127/EC**

Atitinka toliau nurodytų suderintų standartų nuostatas: **EN ISO 14982 - EN 55012 - EN ISO 28139**

Atitikties įvertinimo procedūros atliktos **Annex V - 2000/14/EC**

Išmatuotas garso galios lygis **115.0 dB(A)**

Garantuotas garso galios lygis: **118.0 dB(A)**

Pagaminta **Bagnolo in piano (RE) Italy - via Fermi, 4**

Data **01/03/2017**

Techninę dokumentaciją turi **administracijos darbuotojai. - Technikos departamentas**

  
 **Emak**<sup>®</sup><sub>s.p.a.</sub>  
Fausto Bellamico - President

## 14. GARANTINIS PAŽYMĖJIMAS

Šis mechanizmas suprojektuotas ir pagamintas naudojant moderniausias technologijas. Jei įtaisas naudojamas privačiais ar mėgėjiškais tikslais, gamintojas jam suteikia 24 mėnesių garantiją. Jei įtaisas naudojamas profesionaliais tikslais, garantija apribojama 12 mėnesių laikotarpiu.

### Ribota garantija

- 1) Garantijos periodas prasideda pardavimo dieną. Gamintojas, pasitelkęs pardavimų ir techninės pagalbos tinklą, nemokamai pakeis bet kokias dalis, kuriose bus nustatyti medžiagų, apdirbimo arba pagaminimo defektai. Ši garantija nedaro įtakos pirkėjo teisėms, kurias nustato įstatymai, taikomi šio mechanizmo defektų pasekmėms.
- 2) Techniniai darbuotojai per trumpiausią įmanomą laiką, atitinkantį organizacinius poreikius, atliks visus būtinus remonto darbus.
- 3) **Norėdami pagal šią garantiją pareikšti pretenziją, šį tinkamai užpildytą, pilnos komplektacijos garantinį pažymėjimą, ant kurio turi būti pardavėjo antspaudas, taip pat pridėjus sąskaitą arba kvitą, ant kurio nurodyta pirkimo data, reikia pateikti darbuotojams, įgalotiems patvirtinti darbus.**
- 4) Garantija negalioja tokiais atvejais:
  - akivaizdžiai matosi, kad neteisingai buvo

atliekama mechanizmo techninė priežiūra;

- mechanizmas buvo naudojamas ne pagal paskirtį arba jis buvo kokiu nors būdu modifikuotas;
  - buvo naudoti netinkami tepalai arba degalai;
  - buvo montuojamos neoriginalios atsarginės dalys ir priedai;
  - mechanizmą remontavo neįgaloti darbuotojai.
- 5) Garantija nesuteikiama vartojimo reikmenims arba dalims, kurios susidėvi natūraliu būdu.
  - 6) Garantija nesuteikiama darbams, skirtiems mechanizmą atnaujinti arba patobulinti.
  - 7) Garantija nesuteikiama pasiruošimui arba aptarnavimo darbams, kurių prireikia garantiniu periodu.
  - 8) Apie pažeidimus, atsiradusius transportavimo metu, būtina nedelsiant informuoti vežėją. To nepadarius, garantija nustos galioti.
  - 9) Garantijos sąlygos neapima traumų arba gedimų, kuriuos dėl mechanizmo defektų arba dėl ilgalaikio mechanizmo nenaudojimo, kurį lėmė minimi defektai, tiesiogiai arba netiesiogiai patyrė asmenys arba daiktai.

MODELIS

\_\_\_\_\_

SERIJOS NR. \_\_\_\_\_

PIRKĖJAS

\_\_\_\_\_

\_\_\_\_\_

\_\_\_\_\_

Nesiųsti! Pridėkite tik prie paraiškos techninei garantijai gauti.

DATA

\_\_\_\_\_

PARDAVĖJAS

\_\_\_\_\_

## 15. PROBLEMŲ ŠALINIMAS



**DĖMESIO: išskyrus tuos atvejus, kai reikalinga, kad prietaisas dirbtų, visus rekomenduojamus veiksmus, nurodytus žemiau esančioje lentelėje, atlikite tik po to, kai išjungsite prietaisą ir atjungsite žvakę.**

Jeigu patikrinote visas galimas gedimo priežastis, tačiau problemos pašalinti nepavyko, susisiekite su įgaliotu klientų aptarnavimo centru. Jei susidūrėte su problema, kuri nėra nurodyta šioje lentelėje, susisiekite su įgaliotu klientų aptarnavimo centru.

PROBLEMA	GALIMOS PRIEŽASTYS	SPRENDIMAS
Variklis nepasileidžia arba praėjus kelioms sekundėms po paleidimo išsijungia. <b>(Patikrinkite, kad jungiklis būtų įjungtoje padėtyje "I")</b>	<ol style="list-style-type: none"> <li>Nėra kibirkšties</li> <li>Variklis užsiurbtas</li> </ol>	<ol style="list-style-type: none"> <li>Patikrinkite žvakės kibirkštį. Jeigu kibirkštis nėra, pakeiskite žvakę <b>(RCJ6Y)</b>.</li> <li>Atlikite procedūrą, kuri aprašyta puslapyje "50". Jei variklis vis tiek neužsiveda, pakartokite procedūrą su nauja žvake.</li> </ol>
Variklis įsijungia, bet reikiamai nedidina sūkių arba prie didelių sūkių veikia netinkamai.	Reikia sureguliuoti karbiuratorių.	Jei reikia sureguliuoti karbiuratorių, susisiekite su įgaliotu klientų aptarnavimo centru.
Variklis nepasiekia maksimalių sūkių ir/arba išmeta per daug dūmų.	<ol style="list-style-type: none"> <li>Patikrinkite alyvos ir benzino mišinį.</li> <li>Užsiteršęs oro filtras.</li> <li>Reikia sureguliuoti karbiuratorių.</li> </ol>	<ol style="list-style-type: none"> <li>Naudokite šviežią benziną ir dvitakčiams varikliams skirtą alyvą.</li> <li>Išvalykite; žr. instrukcijas skyriuje "Oro filtro priežiūra".</li> <li>Jei reikia sureguliuoti karbiuratorių, susisiekite su įgaliotu klientų aptarnavimo centru.</li> </ol>
Variklis pasileidžia, sukasi ir greitėja, tačiau nepalaiko minimalių sūkių.	Reikia sureguliuoti karbiuratorių.	Jei reikia sureguliuoti karbiuratorių, susisiekite su įgaliotu klientų aptarnavimo centru.
Variklis užsiveda ir veikia, tačiau oro srautas silpnas	<ol style="list-style-type: none"> <li>Užsikimšusi apsauga</li> <li>Pažeista sparnuotė</li> </ol>	<ol style="list-style-type: none"> <li>Išvalykite apsaugą</li> <li>Kreipkitės į įgaliotą techninės priežiūros centrą</li> </ol>
Variklis užsiveda ir veikia, tačiau skysčio srautas silpnas	Užsikimšo skysčio filtras arba vamzdžiai	Išvalykite arba pakeiskite









- LV UZMANĪBU!** – Lietošanas pamācībai visu laiku jābūt komplektā ar ierīci
- EST HOIATUS!** – Käesolev kasutusjuhend peab olema seadme juures kogu selle kasutusaja jooksul
- LT PERSPĖJIMAS!** – Šį savininko vadovą būtina saugoti kartu su įrenginiu visą įrenginio tarnavimo laiką