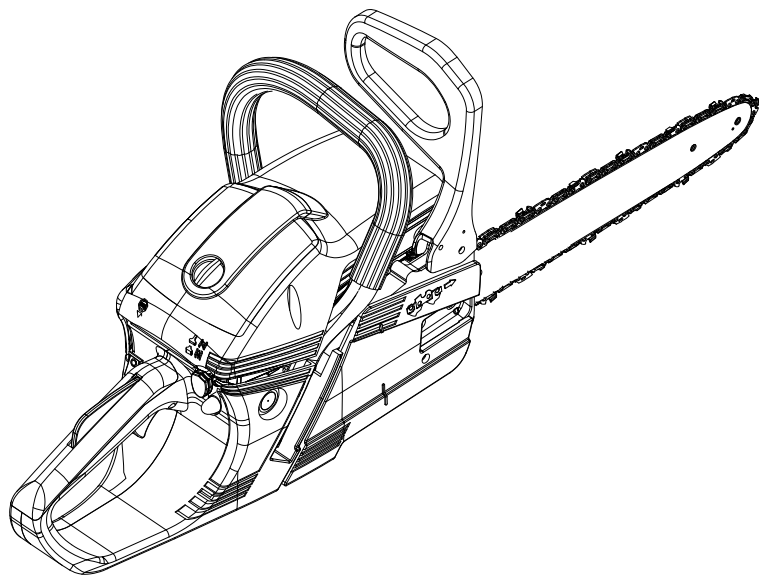


GSH 510 – MTH 5100 – GSH 560 – MTH 5600

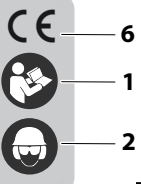
RO MANUAL DE UTILIZARE ȘI ÎNTREȚINERE



1

Emak S.p.A.
Bagnolo in Piano (RE) ITALY
2019
8349120736

Emak S.p.A. - Via E. Fermi, 4
42011 Bagnolo in Piano (RE) Italy
e1*97/68SH2-IIA*2004/26*
0499*00 (II) CHAINSAW
LWA
111 dB



5

3

4

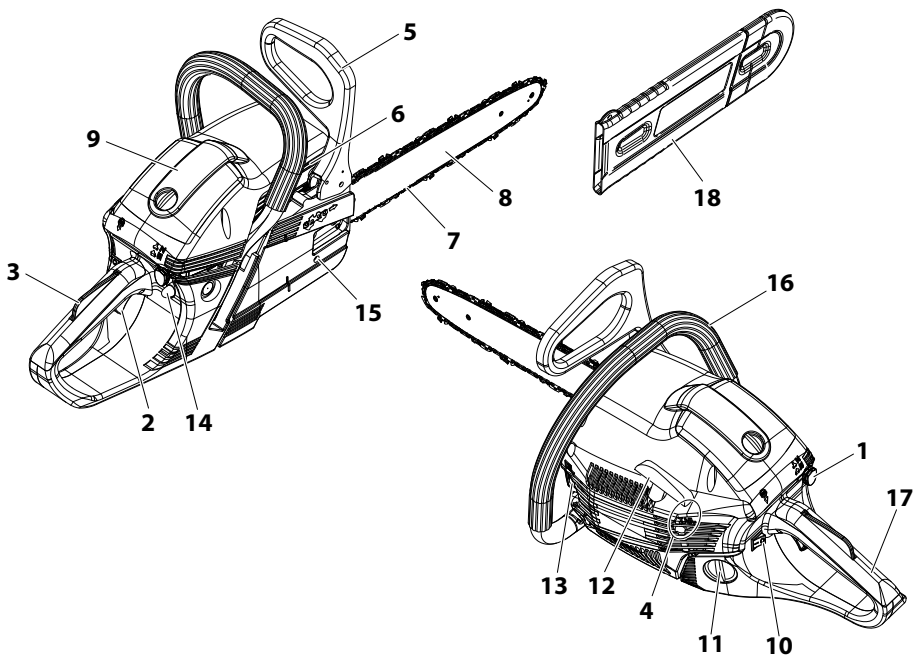
6

1

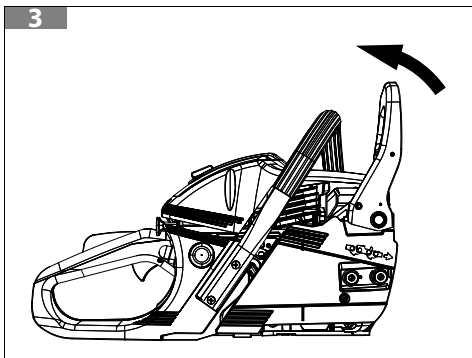
2

8

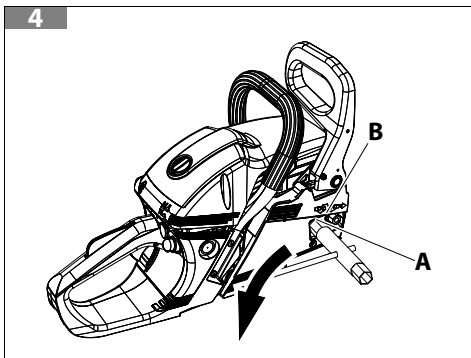
2

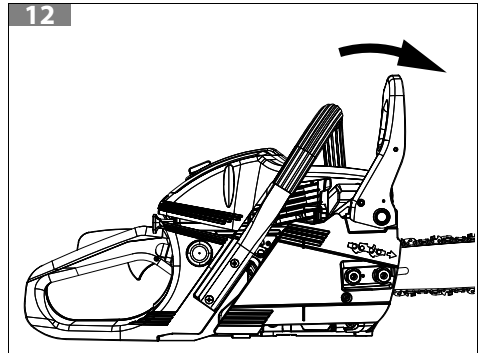
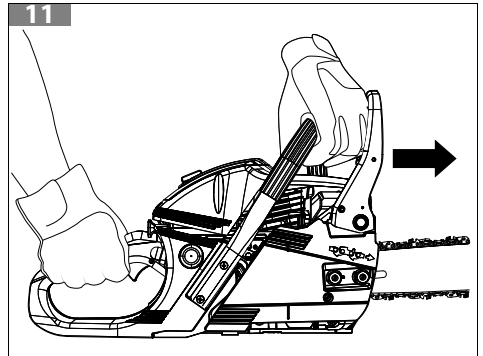
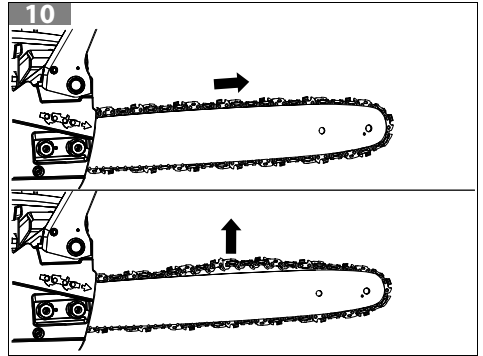
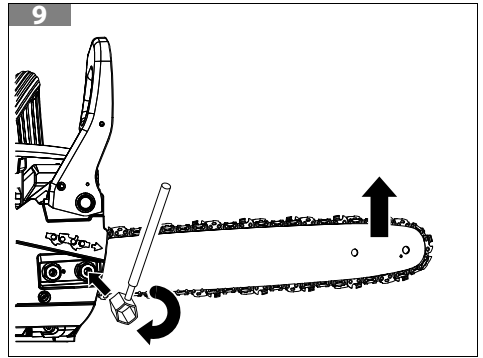
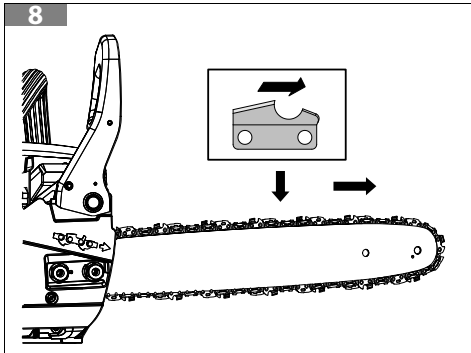
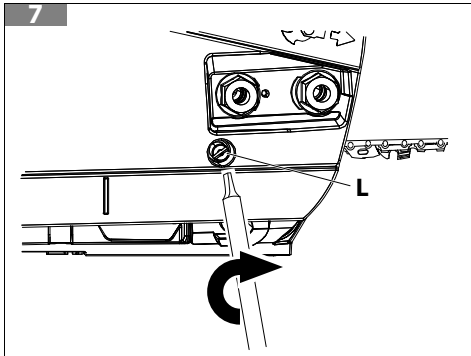
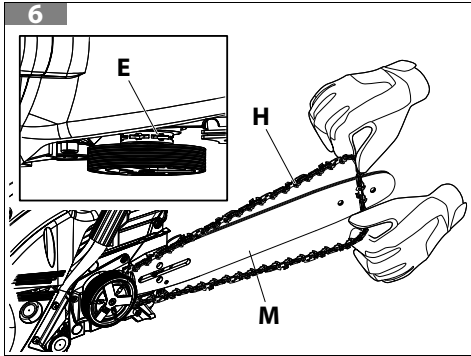
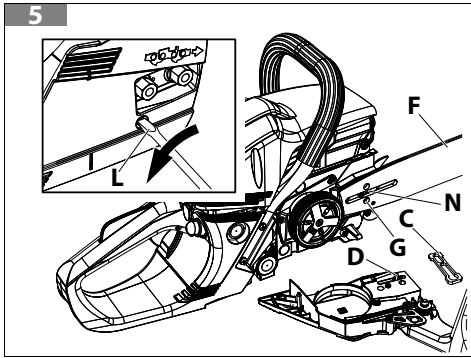


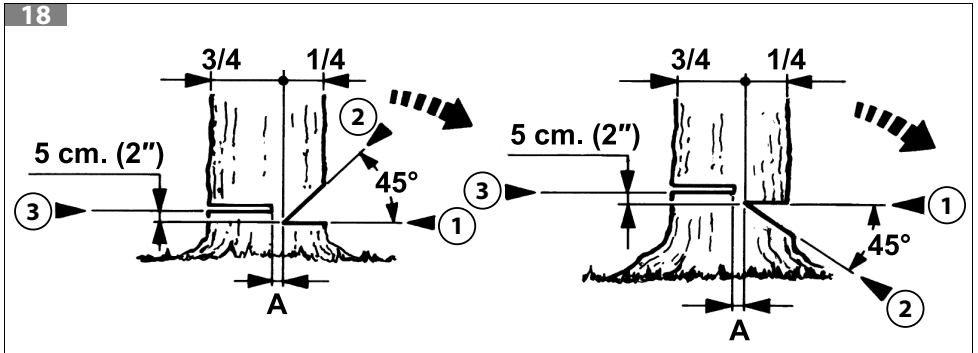
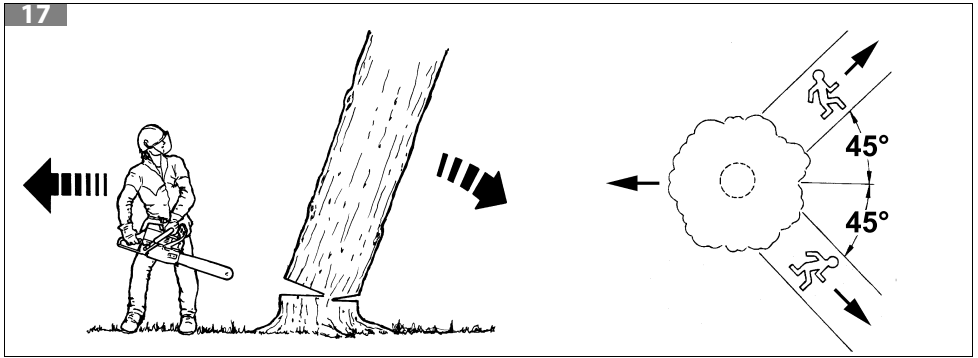
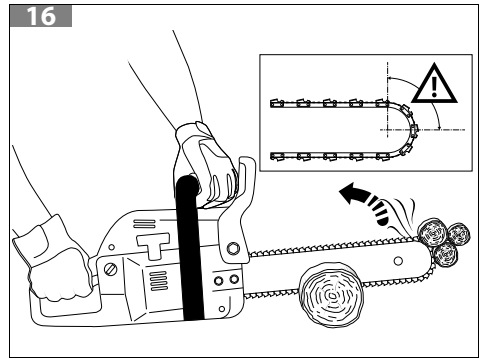
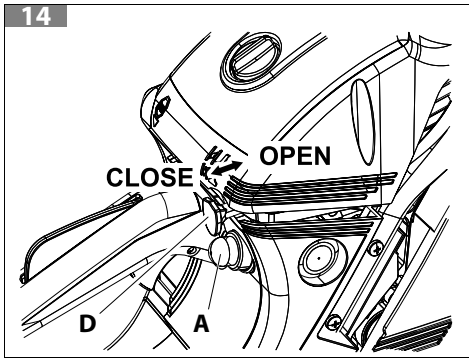
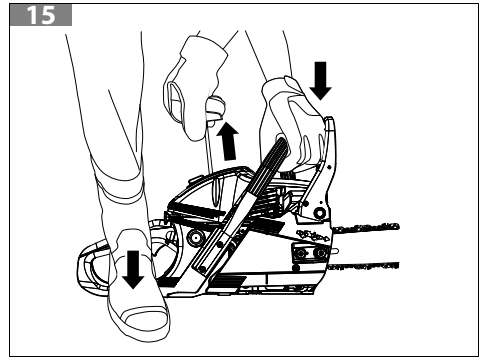
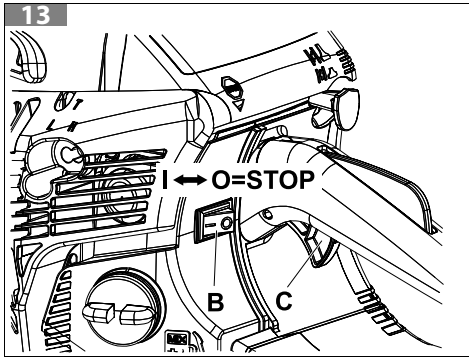
3



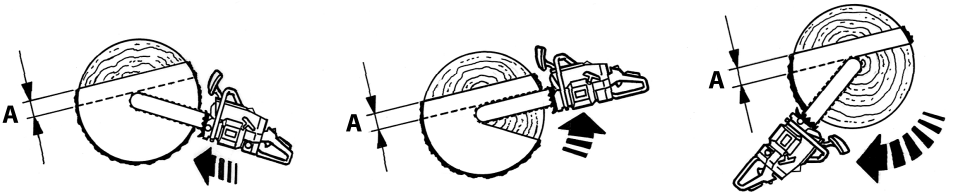
4



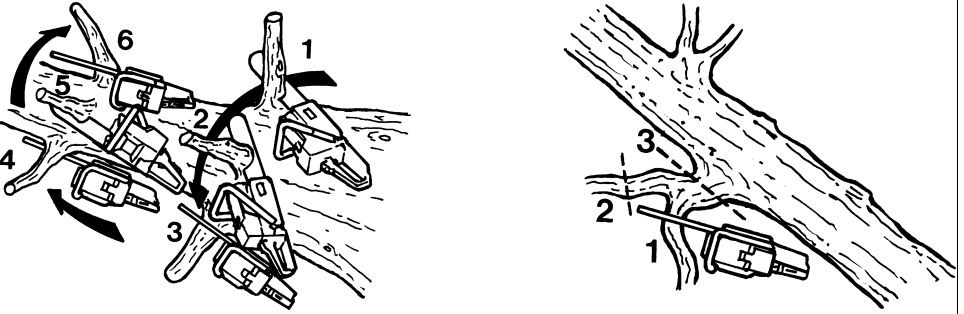




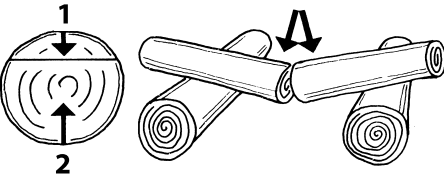
19



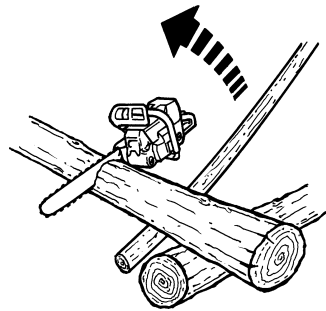
20



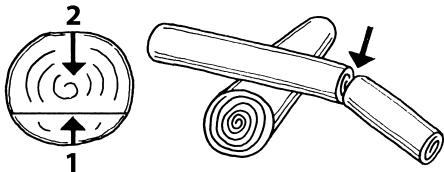
21



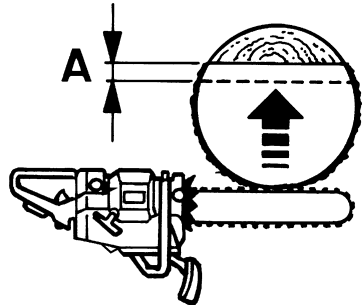
23



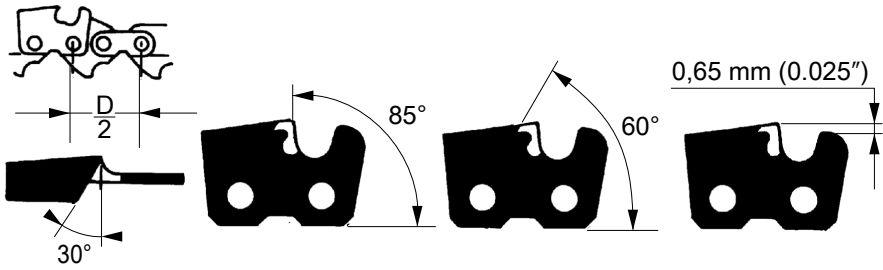
22



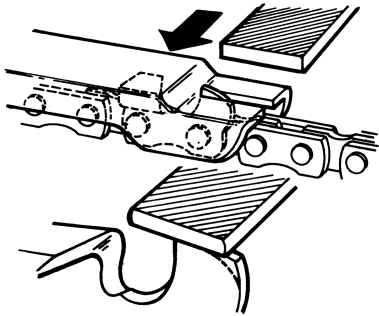
24



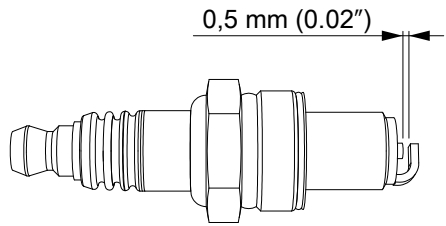
25



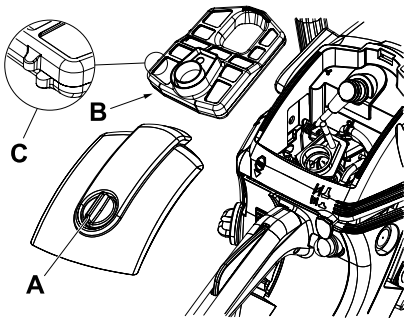
26



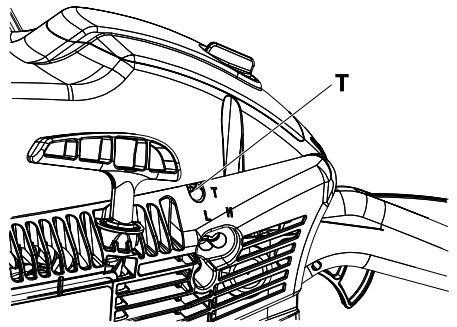
29



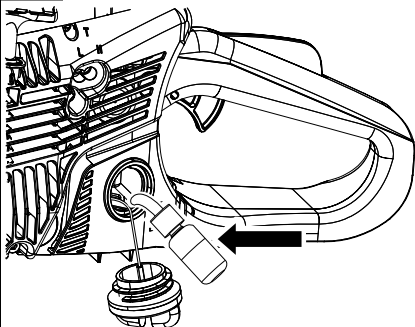
27



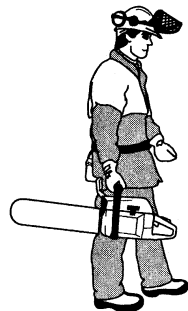
30

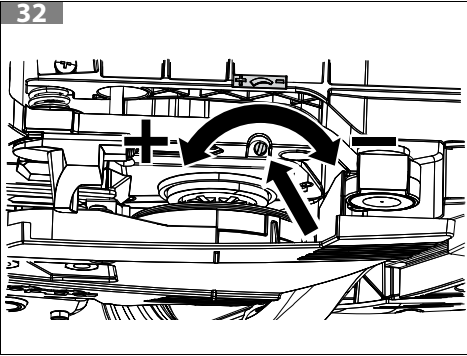


28



31





Traducerea instrucțiunilor originale

1 INTRODUCERE.....	10
1.1 CUM SĂ CITIȚI MANUALUL.....	10
2 EXPLICAȚIA SIMBOLURILOR ȘI AVERTIZĂRI PRIVIND SIGURANȚA (FIG. 1)	11
3 COMPONENTELE MOTOFRĂSTRĂULUI (FIG. 2).....	11
4 NORME DE SIGURANȚĂ.....	11
4.1 ECHIPAMENT INDIVIDUAL DE PROTECȚIE	13
5 MONTAREA	14
5.1 ȘINĂ ȘI LANȚ.....	14
6 DISPOZITIVELE DE SIGURANȚĂ DE PE PRODUS	14
6.1 FRÂNĂ DE LANȚ PENTRU PROTECȚIA ÎMPOTRIVA RECOLULUI	15
6.2 DISPOZITIVUL DE BLOCARE A ACCELERATORULUI	15
6.3 DISPOZITIVUL DE OPRIRE A LANȚULUI ȘI DISPOZITIVUL DE ÎNTINDERE A LANȚULUI.....	15
6.4 SISTEMUL DE AMORTIZARE A VIBRAȚIILOR	15
6.5 ÎNTRERUPĂTOR DE MASĂ	15
6.6 EȘAPAMENTUL.....	15
6.7 MANETA DE PROTECȚIE A MĂINII.....	16
6.8 DISPOZITIVUL DE PROTECȚIE A BAREI.....	16
7 PORNIREA	16
7.1 CARBURANTUL	16
7.2 ALIMENTAREA	18
7.3 ALIMENTAREA CU ULEI ȘI LUBRIFIEREA LANȚULUI	19
7.4 MOTOR ÎNECAT	19
7.5 PORNIREA MOTORULUI	20
7.6 RODAJUL MOTORULUI	20
7.7 RODAJUL LANȚULUI.....	20
8 OPRIREA MOTORULUI.....	21
9 UTILIZAREA	21
9.1 CONTROALE DE SIGURANȚĂ	21
9.2 RECOL, PATINARE, RICOȘEU ȘI CĂDERE	22
9.3 FRÂNĂ DE LANȚ	24
9.4 CONTROLUL FUNCȚIONĂRII FRĂNEI.....	24
9.5 ÎNȚREȚINEREA FRĂNEI.....	24
9.6 UTILIZĂRI INTERZISE	24
9.7 NORME DE LUCRU	25
9.7.1 MĂSURI DE PRECAUȚIE PENTRU ZONA DE LUCRU	25
9.7.2 DOBORĂREA COPACILOR	26
9.7.3 CURĂȚAREA TRUNCHIULUI DE RAMURI	26
9.7.4 TĂIEREA	27
10 ÎNȚREȚINEREA.....	27
10.1 CONTROALELE ȘI ÎNȚREȚINEREA DISPOZITIVELOR DE SIGURANȚĂ.....	27
10.1.1 CONTROLUL BENZII DE FRÂNĂ	27
10.1.2 CONTROLUL APĂRĂTORII MĂINII	27
10.1.3 CONTROLUL FRĂNEI DE LANȚ.....	28
10.1.4 CONTROLUL ACCELERATORULUI ȘI AL DISPOZITIVULUI DE BLOCARE A ACCELERATORULUI	28
10.1.5 CONTROLUL OPRITORULUI LANȚULUI	28
10.1.6 CONTROLUL SISTEMULUI DE AMORTIZARE A VIBRAȚIILOR.....	28
10.1.7 CONTROLUL ÎNTRERUPĂTORULUI DE MASĂ	28
10.1.8 CONTROLUL EȘAPAMENTULUI.....	29

Traducerea instrucțiunilor originale

10.2 CONFORMITATEA PENTRU EMISIILE DE GAZE	29
10.3 ASCUȚIREA LANȚULUI	29
10.4 ȘINĂ DE GHIDARE	30
10.5 FILTRUL DE AER	30
10.6 FILTRUL DE CARBURANT	31
10.7 POMPĂ DE ULEI (REGLABILĂ AUTOMAT)	31
10.8 GRUPUL DE PORNIRE	31
10.9 MOTOR	31
10.10 BUJIE	31
10.11 FRÂNA DE LANȚ	31
10.12 CARBURATORUL	31
10.13 EȘAPAMENTUL	32
10.14 ÎNTREȚINEREA EXTRAORDINARĂ	32
10.15 TABEL DE ÎNTREȚINERE	33
11 TRANSPORTUL	34
12 DEPOZITAREA	35
13 PROTECȚIA MEDIULUI ÎNCONJURĂTOR	35
14 DATE TEHNICE	36
15 DECLARAȚIE DE CONFORMITATE	38
16 CERTIFICAT DE GARANȚIE	39
17 REMEDIEREA PROBLEMELOR	40

1 INTRODUCERE

Vă mulțumim că ați ales un produs Emak.

Rețeaua noastră de dealeri și de ateliere autorizate vă stau la dispoziție pentru orice necesitate.

RO

ATENȚIE

Pentru o utilizare corectă a aparatului și pentru a evita accidentele, nu începeți lucrul fără a fi citit acest manual cu cea mai mare atenție.

ATENȚIE

Acest manual trebuie să însoțească aparatul pe parcursul întregii sale durate de viață.

ATENȚIE

RISC DE DIMINUARE A AUZULUI. În condiții normale de utilizare, această mașină poate face ca operatorul să fie supus la un nivel de expunere personală, zilnică, la zgomot egală cu sau mai mare de 85 dB(A).

În acest manual veți găsi explicații privind funcționarea diferitelor componente și instrucțiuni privind verificările necesare și întreținerea.

NOTĂ

Descrierile și ilustrațiile din acest manual nu îl angajează cu nimic pe producător. Producătorul își rezervă dreptul de a aduce eventuale modificări, fără a-și lua angajamentul de a actualiza de fiecare dată acest manual.

Figurile sunt orientative. Componentele reale pot fi diferite față de cele descrise. Dacă aveți îndoieli, contactați un Centru de Asistență Autorizat.

1.1 CUM SĂ CITIȚI MANUALUL

Manualul este împărțit în capitole și paragrafe. Fiecare paragraf reprezintă un subnivel al capitolului respectiv. Referințele la titluri sau la paragrafe sunt semnalate cu abrevierea cap. sau par., urmată de numărul corespunzător. Exemplu: „cap. 2” sau „par. 2.1”.

În afara instrucțiunilor referitoare la utilizare și întreținere, acest manual conține și informații cărora trebuie să li se acorde o atenție specială. Aceste informații sunt marcate de simbolurile descrise în continuare:

ATENȚIE

Când există riscul de accidente sau de răni, inclusiv mortale, sau riscul de a se aduce pagube grave bunurilor.

ATENȚIONARE

Când există riscul de a se aduce pagube aparatului sau componentelor acestuia.

NOTĂ

Oferă informații suplimentare față de instrucțiunile mesajelor de siguranță anterioare.

Figurile din aceste instrucțiuni de utilizare sunt numerotate cu 1, 2, 3 și așa mai departe. Componentele indicate în figuri sunt marcate cu litere sau numere, după caz. O referire la componenta C din figura 2 este indicată cu textul: „Consultați C, Fig. 2” sau pur și simplu „(C, Fig. 2)”. O referire la componenta 2 din figura 1 este indicată cu textul: „Consultați 2, Fig. 1” sau pur și simplu „(2, Fig. 1)”.

RO

2 EXPLICAȚIA SIMBOLURILOR ȘI AVERTIZĂRI PRIVIND SIGURANȚA (FIG. 1)

1. Citiți manualul de utilizare și întreținere înainte de a folosi acest aparat.
2. Purtați cască de protecție, ochelari și antifoane.
3. Tipul mașinii: **MOTOFERĂSTRĂU**
4. Nivel de putere acustică garantat
5. Număr de serie
6. Marcaj de conformitate CE
7. Anul fabricației
8. Pompă de amorsare
9. Frâna de lanț activată (la dreapta). Frâna de lanț dezactivată (la stânga).

3 COMPONENTELE MOTOFERĂSTRĂULUI (FIG. 2)

- | | |
|---|---|
| 1. Manetă de comandă starter | 10. Întrerupător de masă |
| 2. Maneta acceleratorului | 11. Bușonul rezervorului de carburant |
| 3. Butonul de blocare a acceleratorului | 12. Mâner de pornire |
| 4. Șuruburi de reglare a carburatorului | 13. Bușonul rezervorului de ulei |
| 5. Maneta frânei inerțiale | 14. Pompă de amorsare |
| 6. Eșapamentul | 15. Șurub lateral de întindere a lanțului |
| 7. Lanț | 16. Mâner anterior |
| 8. Șină de ghidare | 17. Mâner posterior |
| 9. Capacul filtrului ed aer | 18. Apărătoarea șinei |

4 NORME DE SIGURANȚĂ

ATENȚIE

Motoferăstrăul, dacă este utilizat corect, este un instrument de lucru rapid, comod și eficient; dacă este utilizat în mod incorect sau fără a se lua măsurile de precauție necesare, poate deveni un instrument periculos. Pentru ca munca dv. să fie întotdeauna plăcută și sigură, respectați cu strictețe normele de siguranță indicate mai jos și în restul manualului.

⚠ ATENȚIE

Sistemul de pornire al aparatului dv. produce un câmp electromagnetic de intensitate foarte joasă. Acest câmp poate interfera cu unele pacemakere. Pentru a reduce riscul de leziuni grave sau mortale, persoanele cu pacemaker trebuie să-și consulte medicul și pe producătorul pacemakerului înainte de a utiliza această mașină.

⚠ ATENȚIE

Regulamentele naționale pot limita utilizarea aparatului.

⚠ ATENȚIE

Operatorul trebuie să fie instruit cu privire la toate operațiunile descrise în manual.

⚠ ATENȚIE

Nu permiteți altor persoane și animalelor să rămână în raza de acțiune a motoferăstrăului în timpul pornirii acestuia sau al tăierii.

1. Nu utilizați motoferăstrăul înainte de a fi instruiți în mod special în legătură cu folosirea acestuia. Operatorul care folosește mașina pentru prima oară trebuie să se pregătească făcând exerciții, înainte de a o folosi pe teren.
2. Motoferăstrăul trebuie utilizat numai de persoane adulte, cu o bună condiție fizică și care cunosc instrucțiunile de utilizare.
3. Nu folosiți motoferăstrăul dacă sunteți obosiți sau dacă sunteți sub influența alcoolului, a drogurilor sau ați luat medicamente.
4. Nu purtați eșarfe, brățări sau alte articole care pot fi angrenate de mașină sau de lanț. Purtați haine strânse pe corp, cu protecție împotriva tăieturilor.
5. Purtați pantofi de protecție antiderapanți, mănuși, ochelari, echipament de protecție pentru urechi și cască de protecție.
6. Nu începeți să tăiați până când zona de lucru nu este complet liberă și curată. Nu tăiați în apropierea cablurilor electrice.
7. Tăiați întotdeauna într-o poziție stabilă și sigură.
8. Utilizați motoferăstrăul doar în locuri bine aerisite, nu utilizați într-un mediu cu atmosferă explozivă, inflamabilă sau în încăperi închise.
9. Nu atingeți lanțul și nu efectuați operațiuni de întreținere când motorul este în funcțiune.
10. Este interzis să se aplice pe priza de putere a motoferăstrăului dispozitive diferite de cele furnizate de producător.
11. Mențineți în condiții perfecte toate etichetele cu semnalele de pericol și de siguranță. În caz de defectare sau deteriorare, acestea trebuie să fie înlocuite imediat (vezi capitolul 2 *EXPLICAȚIA SIMBOLURILOR ȘI AVERTIZĂRI PRIVIND SIGURANȚA (Fig. 1)*).
12. Nu utilizați mașina în scopuri diferite de cele indicate în manual (vezi capitolul 9.6 *Utilizări interzise*).
13. Nu părăsiți mașina cu motorul pornit.

14. Controlați zilnic motoferăstrăul, pentru a vă asigura că toate dispozitivele, atât cele de siguranță, cât și celelalte, sunt în stare de funcționare.
15. Urmați întotdeauna instrucțiunile noastre privind operațiunile de întreținere.
16. Nu lucrați cu un motoferăstrău defect, prost reparat, prost montat sau modificat în mod arbitrar. Nu scoateți, nu deteriorați și nu faceți inutilizabil niciun dispozitiv de siguranță. Folosiți numai șine de ghidare cu lungimea indicată în tabel.
17. Nu efectuați niciodată singuri operațiuni sau reparații diferite de cele de întreținere normală. Adresați-vă numai unor ateliere specializate și autorizate.
18. Nu puneți în funcțiune motoferăstrăul fără carterul lanțului.
19. În cazul în care motoferăstrăul trebuie casat, nu-l abandonați la întâmplare, ci predați-l dealerului, care se va ocupa de eliminarea sa corectă.
20. Predați sau împrumutați motoferăstrăul numai unor utilizatori bine pregătiți, care cunosc modul de funcționare și utilizarea corectă a aparatului. Predați, de asemenea, și Manualul cu instrucțiunile de folosire, care trebuie citit înainte de a începe lucrul.
21. Adresați-vă întotdeauna dealerului pentru orice lămurire sau pentru o intervenție prioritară.
22. Păstrați cu grijă acest Manual și consultați-l înainte de fiecare utilizare a mașinii.
23. Rețineți că proprietarul sau operatorul este responsabil pentru accidentele sau riscurile suferite de terțe persoane sau pentru deteriorarea bunurilor aflate în proprietatea acestora.

4.1 ECHIPAMENT INDIVIDUAL DE PROTECȚIE

ATENȚIE

Majoritatea accidentelor cu motoferăstrăul se produc când lanțul lovește operatorul. Când lucrați cu motoferăstrăul, purtați întotdeauna îmbrăcăminte de protecție omologată. Folosirea îmbrăcăminte de protecție nu elimină riscurile de rănire, dar poate reduce efectele rănirii în caz de accident. Dealerul dv. de încredere vă poate ajuta să alegeți îmbrăcăminte adecvată.

Îmbrăcăminte trebuie să fie adecvată și nu trebuie să vă stânjenească mișcările. Purtați îmbrăcăminte strânsă pe corp, anti-tăieturi. **Haina, salopeta și jambierele de protecție anti-tăieturi sunt ideale.** Nu purtați haine, eșarfe, cravate sau bijuterii care s-ar putea agăța în lemne sau în nuiele. Strângeți-vă părul, dacă este lung, și protejați-l (de ex. cu un fular, o beretă, o cască etc.).

Purtați pantofi sau cizme de siguranță dotate cu tălpi antiderapante și rezistente la tăieturi.

Purtați cască de protecție în locurile în care pot cădea obiecte.

Purtați ochelari sau vizieră de protecție!

Purtați echipament de protecție împotriva zgomotelor, de exemplu căști sau dopuri pentru urechi. Utilizarea echipamentului de protecție pentru urechi necesită o atenție și o prudență sporite, deoarece percepția semnalelor acustice de pericol (strigăte, alarme etc.) este limitată.

Purtați mănuși anti-tăieturi.

5 MONTAREA

5.1 ȘINĂ ȘI LANȚ

ATENȚIE

Purtați întotdeauna mănuși de protecție în timpul montării. Utilizați numai șina și lanțul recomandate de producător (vezi Tabelul 1 *Combinatii de șine și lanțuri recomandate*).

1. Trageți de elementul de protecție (Fig. 3) spre mânerul anterior, pentru a vă asigura că frâna de lanț nu este cuplată.
2. Scoateți piulițele (A) și demontați carterul lanțului (B, Fig. 4).
3. Scoateți distanțierul din plastic introdus pe prezoanele șinei (C, Fig. 5).
4. Deplasați clichetul de întindere a lanțului (D, Fig. 5) până la capătul cursei, deșurubând complet șurubul de întindere a lanțului (L).
5. Introduceți șina (F, Fig. 5) pe prezoanele (N).
6. Montați lanțul (H, Fig. 6) în roata de lanț (E) și în canelura șinei (M). Aveți grijă la sensul de rotație al lanțului (Fig. 8).
7. Puneți carterul lanțului, introducându-l în locașul său, și, ținându-l apăsat pe șină, înșurubați șurubul de întindere a lanțului (L, Fig. 7), astfel încât clichetul (D, Fig. 5) să intre în orificiul (G) al șinei.
8. Montați carterul lanțului și piulițele corespunzătoare, fără a le strânge.
9. Întindeți lanțul cu ajutorul șurubului de întindere a lanțului (L, Fig. 7).
10. Strângeți definitiv piulița de fixare a carterului lanțului, ținând vârful șinei ridicat (Fig. 9). Cuplul de strângere este de 1,5 kgm (15 Nm). Lanțul trebuie să fie reglat astfel încât să fie bine întins și să poată aluneca ușor dacă este deplasat cu mâna (Fig. 10).
11. Lanțul este reglat la întinderea corectă atunci când poate fi ridicat cu câțiva milimetri, dacă se trage de el în sus (Fig. 10).

ATENȚIE

Mențineți întotdeauna întinderea corectă a lanțului. Un lanț prea slab mărește riscul de recul și poate ieși din canelura șinei; aceste situații pot duce la rănirea operatorului și la defectarea lanțului. Un lanț prea slab provoacă o uzură rapidă a șinei, a pinionului și a lanțului însuși. Pe de altă parte, un lanț prea strâns provoacă suprasarcina motorului, care se poate defecta. Un lanț strâns în mod corect oferă cele mai bune prestații de tăiere și de siguranță și va avea o durată lungă de viață. Durata de viață a lanțului depinde de întinderea corectă, dar și de o lubrifiere corectă.

6 DISPOZITIVELE DE SIGURANȚĂ DE PE PRODUS

ATENȚIE

Motoferăstrăul este echipat cu dispozitive de siguranță care reduc riscurile derivate din utilizarea sa; operatorul trebuie să fie familiarizat cu amplasarea, utilizarea și întreținerea acestuia.

ATENȚIE

Citiți următoarele avertizări înainte de a utiliza produsul.

- Nu utilizați motoferăstrăul cu dispozitive de siguranță defecte.
- Efectuați periodic controlul dispozitivelor de siguranță. Consultați capitolul 9.1 *Controale de siguranță*.
- Dacă dispozitivele de siguranță sunt defecte, adresați-vă imediat unui distribuitor autorizat.

6.1 FRÂNĂ DE LANȚ PENTRU PROTECȚIA ÎMPOTRIVA RECOLULUI

Produsul este echipat cu o frână de lanț care oprește lanțul în caz de recul. Frâna de lanț reduce riscul de accidente, dar numai operatorul le poate preveni prin acțiunile sale.

Frâna de lanț este activată manual, împingând cu mâna stângă maneta pentru protecția mâinii, până la cuplare, sau automat, cu ajutorul mecanismului cu funcționare inerțială. Împingeți apărațoarea mâinii pentru a cupla manual frâna de lanț, chiar și atunci când motorul este oprit.

6.2 DISPOZITIVUL DE BLOCARE A ACCELERATORULUI

Dispozitivul de blocare a acceleratorului previne acționarea accidentală a acceleratorului. Dacă puneți mâna în jurul mânerului și apăsați dispozitivul de blocare a acceleratorului, acceleratorul poate fi apăsat. Prin eliberarea mânerului, atât acceleratorul, cât și dispozitivul de blocare a acceleratorului revin în poziția lor inițială. Această funcție blochează acceleratorul la minim.

6.3 DISPOZITIVUL DE OPRIRE A LANȚULUI ȘI DISPOZITIVUL DE ÎNTINDERE A LANȚULUI

Dispozitivul de oprire a lanțului reține lanțul în cazul în care acesta se rupe sau se desprinde de pe bară. Dispozitivul de întindere a lanțului permite să se evite un lanț prea strâns (risc de rupere) sau prea slăbit (risc de desprindere). Întinderea corectă a lanțului și întreținerea corespunzătoare a șinei și a lanțului reduc riscul de accidente.

6.4 SISTEMUL DE AMORTIZARE A VIBRAȚIILOR

Sistemul de amortizare a vibrațiilor reduce vibrațiile transmise mânerelor. Amortizoarele funcționează ca o separare între motorul mașinii și mâner.

6.5 ÎNTRERUPĂTOR DE MASĂ

Întrerupătorul de masă are rolul de a opri **motorul atât în condiții normale, cât și în caz de urgență**. Motorul poate fi repornit doar prin readucerea întrerupătorului în poziția de pornire.

6.6 EȘAPAMENTUL

Eșapamentul asigură un nivel minim de zgomot și depărtează gazele de eşapament de operator. În zonele cu o climă caldă și uscată poate exista un risc ridicat de incendii. Respectați regulamentele locale și instrucțiunile de întreținere.

ATENȚIE

Eșapamentul se încălzește considerabil în timpul utilizării și după aceea, precum și atunci când motorul este la ralanti. Există risc de incendiu, mai ales atunci când folosiți mașina în apropierea materialelor inflamabile.

RO

ATENȚIE

Nu utilizați o mașină fără eșapament sau cu un eșapament defect. Un eșapament defect poate mări nivelul de zgomot și riscul de incendiu.

6.7 MANETA DE PROTECȚIE A MĂINII

Maneta anterioară de protecție a mâinii împiedică alunecarea mâinii operatorului spre lanț. Această manetă servește, de asemenea, pentru acționarea frânei de lanț, deoarece permite ca aceasta să fie acționată dacă este apăsată în față sau prin efectul de inerție al masei proprii în caz de recul.

6.8 DISPOZITIVUL DE PROTECȚIE A BAREI

Dispozitivul de protecție a barei împiedică contactul cu dinții lanțului; dinții sunt ascuțiți, chiar dacă lanțul este oprit. Introduceți-l peste bară și pe lanț în timpul transportului și al deplasărilor.

7 PORNIREA

7.1 CARBURANTUL

ATENȚIE

Benzina este un carburant extrem de inflamabil. Aveți foarte mare grijă când manipulați benzină sau un amestec de combustibili. Nu fumați și nu aduceți foc sau flăcări în apropierea carburantului sau a mașinii.

- Pentru a reduce riscul de incendiu și de arsuri, manipulați cu grijă carburantul. Este foarte inflamabil.
- Amestecați și puneți combustibilul într-un recipient aprobat pentru carburant.
- Amestecați combustibilul în aer liber, într-un loc unde nu există scânteii sau flăcări.
- Puneți mașina pe un teren liber, opriți motorul și lăsați-l să se răcească înainte de a efectua alimentarea.
- Desfaceți încet bușonul de carburant, pentru a elibera presiunea și pentru a evita ieșirea carburantului.
- Strângeți bine bușonul de carburant după alimentare. Vibrațiile pot cauza o slăbire a bușonului și scurgerea carburantului.
- Ștergeți combustibilul care a dat pe dinafară din rezervor. Deplasați mașina la 3 metri distanță față de locul în care s-a efectuat alimentarea, înainte de a porni motorul.
- Nu încercați niciodată să ardeți combustibilul care s-a scurs, în nicio împrejurare.
- Nu fumați în timp ce manipulați combustibilul sau în timpul funcționării aparatului.
- Păstrați carburantul într-un loc răcoros, uscat și bine aerisit.

- Nu păstrați combustibilul în locuri cu frunze uscate, paie, hârtie etc.
- Păstrați aparatul și carburantul în locuri în care vaporii de carburant nu vin în contact cu scânteii sau cu flăcări libere, cu boilere de apă pentru încălzire, motoare electrice sau întrerupătoare, cuptoare etc.
- Nu scoateți bușonul rezervorului când motorul este în funcțiune.
- Nu folosiți combustibil pentru operațiunile de curățare.
- Aveți grijă să nu vărsați carburant pe hainele dv.

Acest aparat este acționat de un motor în 2 timpi și necesită să se pre-amestece benzina și ulei pentru motoare în 2 timpi. Pre-amestecați benzina fără plumb și ulei pentru motoare în doi timpi într-un recipient curat, omologat pentru benzina.

Combustibil recomandat: acest motor este certificat pentru a funcționa cu benzina fără plumb, pentru automobile, cu cifra octanică 89 $([R + M] / 2)$ sau mai mare.

Amestecați uleiul pentru motoare în 2 timpi cu benzina, conform instrucțiunilor de pe ambalaj.

Vă recomandăm să utilizați ulei pentru motoare în 2 timpi Oleo-Mac / Efcu la **2% (1:50)**, formulat în mod special pentru toate motoarele în doi timpi răcite cu aer.

Proporțiile corecte de ulei/carburant indicate în prospect (Fig. A) sunt adecvate când se folosește ulei pentru motoare Oleo-Mac / Efcu **PROSINT 2** și **EUROSINT 2** sau un ulei de motoare echivalent, cu o calitate ridicată (**specificații JASO FD sau ISO L-EGD**).



BENZINĂ 	ULEI 	
	2% - 50:1	
ℓ	ℓ	(cm ³)
1	0,02	(20)
5	0,10	(100)
10	0,20	(200)
15	0,30	(300)
20	0,40	(400)
25	0,50	(500)

Fig. A



ATENȚIONARE

Nu utilizați ulei pentru autovehicule sau ulei pentru motoare outboard în 2 timpi.



ATENȚIONARE

- **Cumpărați doar cantitatea de carburant necesară în funcție de consumul dv.; nu cumpărați mai mult decât ceea ce veți folosi în una sau două luni.**
- **Păstrați benzina într-un recipient închis ermetic, într-un loc răcoros și uscat.**

 **ATENȚIONARE**

Pentru amestec, nu folosiți niciodată un combustibil cu un procent de etanol mai mare de 10%; este acceptabil „gazoholul” (amestec de benzină și etanol) cu un procent de etanol de până la 10% etanol sau carburant E10.

RO

NOTĂ

Preparați doar cantitatea de amestec necesară pentru utilizare, nu lăsați amestecul în rezervor sau în canistră prea mult timp. Se recomandă să se utilizeze stabilizator pentru carburant **Emak ADDITIX 2000**, cod 001000972A, pentru a păstra amestecul pentru o perioadă de 12 luni.

Benzină alchilată

 **ATENȚIONARE**

Benzina alchilată nu are aceeași densitate ca și benzina normală. Prin urmare, motoarele reglate cu benzină normală pot necesita o reglare diferită a carburatorului. Pentru această operațiune trebuie să vă adresați unui Centru de Asistență Autorizat.

7.2 ALIMENTAREA

 **ATENȚIE**

Respectați instrucțiunile de siguranță referitoare la mânuirea carburantului. Oprțiți întotdeauna motorul înainte de a alimenta. Nu adăugați niciodată carburant într-o mașină care are motorul în funcțiune sau cald. Deplasați-vă la cel puțin 3 m față de locul în care s-a efectuat alimentarea, înainte de a porni motorul. **NU FUMAȚI!**

1. Agitați canistra cu amestec înainte de a efectua alimentarea.
2. Curățați suprafața din jurul bușonului de carburant, pentru a evita contaminarea.
3. Desfaceți încet bușonul de carburant.
4. Turnați cu atenție amestecul de carburant în rezervor. Evitați să vărsați pe dinafară.
5. Înainte de a pune la loc bușonul de carburant, curățați și controlați garnitura.
6. Puneți imediat la loc bușonul de carburant, strângându-l cu mâna. Ștergeți eventualul carburant vărsat.

 **ATENȚIE**

Verificați să nu existe pierderi de carburant și, dacă există, eliminați-le înainte de utilizare. Dacă este necesar, contactați serviciul de asistență al dealerului dv.

7.3 ALIMENTAREA CU ULEI ȘI LUBRIFIEREA LANȚULUI

Lubrifierea lanțului se realizează prin intermediul unei pompe automate care nu necesită întreținere. Pompa de ulei este calibrată de către producător pentru a furniza o cantitate de ulei suficientă, chiar și în condiții dificile de lucru. Eventualele scurgeri ale unor picături de ulei sunt considerate normale în timpul tăierii lemnului subțire.

- Înainte de fiecare alimentare, curățați zona din jurul bușonului (13, Fig. 2), pentru ca în rezervor să nu pătrundă impurități.
- În timpul lucrului controlați vizual nivelul de ulei disponibil.
- După completare, acționați motorul în gol de 2 sau 3 ori, astfel încât să restabiliți fluxul corect de ulei.
- În caz de defecțiuni nu interveniți, ci adresați-vă dealerului autorizat.

O lubrifiere corectă a lanțului în timpul fazelor de tăiere reduce la minim uzura între lanț și șină, asigurând o durată de viață mai îndelungată. Utilizați întotdeauna ulei de bună calitate.

ATENȚIE

Este interzisă utilizarea uleiului recuperat! Utilizați întotdeauna lubrifianț biodegradabil (eco-lube Oleo-Mac/Efco) special pentru șine și lanțuri, care respectă natura și sănătatea operatorului și prelungeste durata de viață a componentelor motoferăstrăului.

ATENȚIE

Înainte de a porni motorul, verificați ca lanțul să nu fie în contact cu niciun corp străin.

7.4 MOTOR ÎNECAT

1. Poziționați întrerupătorul de masă pe „STOP” (0) (B, Fig. 13).
2. Slăbiți șurubul capacului (A, Fig. 25).
3. Demontați capacul.
4. Ridicați capacul bujiei.
5. Deșurubați și uscați bujia.
6. Deschideți complet vana-fluture.
7. Trageți de șnurul de pornire de câteva ori, pentru a goli camera de ardere.
8. Puneți la loc bujia și aplicați căpăcelul, apăsându-l cu **fermitate**.
9. Puneți întrerupătorul de funcționare pe „I”, poziția de pornire.
10. Aduceți maneta starterului pe poziția „OPEN” (Deschis), chiar dacă motorul este rece.
11. Acum puteți porni motorul.

ATENȚIE

Nu porniți niciodată motoferăstrăul fără șină, fără lanț și carterul ambreiajului (frâna de lanț) montate – ambreiajul se poate desface și poate cauza leziuni persoanelor.

7.5 PORNIREA MOTORULUI

Frâna de lanț trebuie să fie cuplată când se pornește motoferăstrăul. Cuplați frâna de lanț împingând maneta frânei de lanț / apărătoarea mâinii spre înainte (spre șină), în poziția pentru frână cuplată (Fig. 12). Încărcați carburatorul apăsând pe pompa (A, Fig. 14). Puneți întrerupătorul (B, Fig. 13) pe poziția „I”. Aduceți maneta de șoc (D, Fig. 14) în poziția „CLOSE” (Închis). Sprijiniți motoferăstrăul pe sol, într-o poziție stabilă. Verificați ca lanțul să fie liber să se rotească, fără a lovi corpuri străine. Înainte de a porni motorul, asigurați-vă că motoferăstrăul nu este în contact cu niciun obiect. Nu încercați niciodată să porniți motoferăstrăul când șina se află într-o tăietură. Țineți cu mâna stângă mânerul anterior și introduceți piciorul drept pe baza mânerului posterior (Fig. 15). Trageți de șnurul de pornire de câteva ori, până când obțineți **prima explozie. Readuceți maneta de șoc (D, Fig. 14) în poziția inițială „OPEN” (Deschis). Efectuați pornirea trăgând de șnurul de pornire. După ce motorul a pornit, **dezactivați frâna de lanț (Fig. 3) și așteptați câteva secunde**. După aceea acționați maneta de accelerație (C, Fig. 13) pentru a debloca dispozitivul de semi-accelerare automată.**

ATENȚIE

Când motorul este deja cald, nu folosiți starterul pentru pornire.

ATENȚIE

Folosiți dispozitivul de semi-accelerare numai în faza de pornire a motorului.

7.6 RODAJUL MOTORULUI

Motorul ajunge la puterea sa maximă după 5÷8 ore de lucru.

În timpul acestei perioade de rodaj, nu lăsați motorul să funcționeze în gol la turația maximă, pentru a evita solicitările excesive.

ATENȚIE

În timpul rodajului, nu modificați carburația pentru a obține o așa-zisă creștere a puterii; motorul s-ar putea deteriora.

NOTĂ

Este normal ca un motor nou să emită fum în timpul primei utilizări și după aceea.

7.7 RODAJUL LANȚULUI

Reglarea trebuie făcută întotdeauna când lanțul este rece. Rotiți manual lanțul, lubrifiindu-l cu ulei suplimentar. Porniți motorul timp de câteva minute la viteză moderată, controlând funcționarea corectă a pompei de ulei. Opriți motorul și reglați întinderea lanțului. Porniți motorul practicând câteva tăieturi într-un trunchi. Opriți din nou motorul și controlați iar întinderea. Repetați operațiunea până când lanțul atinge alungirea sa maximă.

ATENȚIE

Nu atingeți niciodată lanțul când motorul este în funcțiune. Nu atingeți solul cu lanțul.

8 OPRIREA MOTORULUI

Eliberați maneta de accelerație (C, Fig. 13), astfel încât motorul să ajungă la ralanti. Oprți motorul, aducând întrerupătorul de masă (B, Fig. 13) pe poziția de „STOP” (0).

ATENȚIE

Nu sprijiniți motoferăstrăul pe sol, dacă lanțul este încă în mișcare.

RO

9 UTILIZAREA

Inhalarea pe termen lung a gazelor de eșapament ale motorului, a uleiului pulverizat al lanțului și a prafului de rumeguș poate reprezenta un risc pentru sănătate.

9.1 CONTROALE DE SIGURANȚĂ

ATENȚIE

Înainte de fiecare utilizare a motoferăstrăului, verificați dacă dispozitivele de siguranță funcționează corect. În cazul unor defecțiuni, nu continuați lucrul și remediați problema, respectând capitolele corespunzătoare din instrucțiunile de utilizare sau adresându-vă distribuitorului.

ATENȚIE

Utilizarea unui motoferăstrău cu dispozitive de siguranță care nu funcționează poate duce la răni grave sau fatale.

ATENȚIE

Repețați controalele dacă motoferăstrăul este supus unor solicitări necorespunzătoare (lovituri, căderi și striviri).

1. Asigurați-vă că frâna de lanț funcționează corect și că nu este deteriorată.
2. Asigurați-vă că dispozitivul de blocare a acceleratorului funcționează corect și nu este deteriorat.
3. Asigurați-vă că butonul de oprire funcționează corect și nu este deteriorat.
4. Verificați dacă maneta acceleratorului și dispozitivul de blocare a acceleratorului, dacă sunt eliberate, revin rapid în poziția neutră.
5. Asigurați-vă că mânerul este uscat, curat și bine fixat.
6. Asigurați-vă că sistemul de amortizare a vibrațiilor funcționează corect și nu este deteriorat.
7. Asigurați-vă că eșapamentul funcționează corect și nu este deteriorat.
8. Asigurați-vă că toate piesele sunt asamblate corect și că nu sunt deteriorate și nu lipsesc.
9. Asigurați-vă că opritorul lanțului este conectat corect.
10. Asigurați-vă că, atunci când motorul este la ralanti, lanțul nu se mișcă.
11. Asigurați-vă că întinderea lanțului este corectă și că lanțul nu este deteriorat.

12. Verificați să nu existe scurgeri de combustibil.

9.2 RECOL, PATINARE, RICOȘEU ȘI CĂDERE

ATENȚIE

Pot apărea forțe de reacție în timpul rotirii lanțului, care pot afecta controlul sigur al motoferăstrăului. Aceste forțe pot fi foarte periculoase, deoarece cauzează mișcarea și/sau pierderea controlului asupra motoferăstrăului, ceea ce poate cauza răni grave sau fatale. Înțelegerea acestor forțe vă ajută să reduceți riscurile respective.

Cele mai frecvente forțe de reacție sunt:

- Alunecarea: apare atunci când șina alunecă sau se deplasează rapid pe lemn.
- Ricoșeul: apare atunci când șina se ridică de pe lemn și se lovește în mod repetat de acesta.
- Căderea: apare atunci când motoferăstrăul cade în jos la finalul tăierii. Acest lucru poate aduce lanțul în mișcare în contact cu părți ale corpului sau cu alte obiecte, provocând răni sau deteriorări.
- Târârea: apare atunci când lanțul se oprește brusc prin atingerea unui obiect din interiorul lemnului, de-a lungul părții inferioare a șinei. Oprirea bruscă face ca ferăstrăul cu lanț să fie târât în față și îndepărtat de operator, cauzând pierderea controlului asupra mașinii.

ATENȚIE

Cea mai periculoasă forță de reacție este reculul.

- Reculul: apare atunci când vârful șinei atinge un obiect și se mișcă brusc în sus și în spate. De asemenea, reculul poate apărea și atunci când lemnul se închide și strânge lanțul în timpul tăierii. În ambele cazuri, această oprire bruscă a lanțului face ca forțele active prezente în lemnul tăiat să se inverseze, ceea ce face ca motoferăstrăul să se miște în direcția opusă sensului de rotație a lanțului. **Motoferăstrăul este împins în sus și înapoi spre operator.**

Măsuri de precauție împotriva reculului și a forțelor de reacție

ATENȚIE

Trebuie să fiți conștienți de faptul că se poate produce reculul. Cu o înțelegere de bază a reculului și a forțelor de reacție, puteți reduce factorul-surpriză care contribuie la producerea accidentelor.

Riscurile datorate reculului și altor forțe de reacție pot fi reduse prin următoarele acțiuni:

- Mențineți un comportament adecvat și respectați toate regulile de siguranță.
- Utilizați corect dispozitivele de siguranță încorporate în motoferăstrău.
- Fiți întotdeauna atenți la poziția vârfului șinei.
- Nu lăsați niciodată ca vârful șinei să atingă vreun obiect.
- Aveți grijă la tăierea crengilor mici, a tufșurilor mici și a arbuștilor care pot bloca lanțul.
- Eliberați zona de lucru de toate obstacolele, cum ar fi copaci, crengi, pietre, garduri, bușteni etc. Evitați orice obstacol pe care motoferăstrăul l-ar putea atinge.

- Păstrați lanțul ascuțit și reglat corect; un lanț neascuțit sau slăbit mărește posibilitatea de recul. Urmați instrucțiunile producătorului pentru ascuțirea și întreținerea lanțului. Verificați întinderea la intervale regulate. Asigurați-vă că piulițele de strângere sunt bine strânse.
- Începeți și continuați să tăiați la viteză maximă. Dacă lanțul se mișcă la o viteză mai mică, riscul de recul este mai mare.
- Tăiați câte un singur trunchi pe rând.
- Aveți foarte mare grijă atunci când reluați o tăietură începută anterior.
- Nu încercați să începeți tăierea cu vârful șinei (tăiere înfundată).
- Aveți grijă la trunchiurile în mișcare sau la alte obiecte care pot închide tăietura și strânge lanțul.
- Utilizați numai șine și lanțuri cu recul redus specifice pentru motoferăstrăul dvs.
- Țineți ferm motoferăstrăul cu ambele mâini atunci când motorul este în funcțiune și nu-i dați drumul niciodată. O prindere fermă vă va ajuta să reduceți reculul și să păstrați controlul asupra motoferăstrăului.
- Înconjurați complet mânerul cu mâinile și cu degetele. Mențineți brațul stâng complet drept, cu cotul blocat.
- Nu inversați niciodată poziția mâinii drepte și a mâinii stângi.
- Mențineți o poziție echilibrată pe ambele picioare.
- Nu vă întindeți. V-ați putea dezzechilibra și ați putea pierde controlul asupra motoferăstrăului.
- Nu tăiați deasupra înălțimii umerilor, deoarece este dificil să mențineți controlul.
- Păstrați controlul asupra motoferăstrăului în timpul tăierii și atunci când lemnul cade, la sfârșitul tăierii. Nu lăsați ca greutatea motoferăstrăului să îl facă să cadă în jos la sfârșitul tăierii.

Dispozitive de siguranță împotriva reculului

⚠ ATENȚIE

Următoarele dispozitive sunt incluse cu motoferăstrăul dvs. pentru a reduce riscul de recul și alte forțe de reacție. Cu toate acestea, astfel de dispozitive nu elimină complet astfel de reacții periculoase. În calitate de utilizator de motoferăstrău, nu vă bazați numai pe aceste dispozitive. Trebuie să respectați toate cerințele de siguranță, instrucțiunile și procedurile de întreținere descrise în manual pentru a evita reculul și alte forțe de reacție care pot provoca răni grave sau fatale.

- Șina de ghidare: o șină dotată cu o rază de capăt mică reduce zona periculoasă de recul pe șină. Utilizați numai șine aprobate de producătorul motoferăstrăului și indicate în acest manual.
- Lanțurile pentru recul redus indicate în acest manual (vezi Tabelul 1 *Combinatii de șine și lanțuri recomandate*) îndeplinesc cerințele de recul redus atunci când sunt testate în conformitate cu standardele corespunzătoare. **Utilizați numai lanțuri aprobate de producătorul motoferăstrăului.**
- Apărătoarea anterioară este proiectată pentru a reduce posibilitatea ca mâna stângă să intre în contact cu lanțul, dacă alunecă de pe mânerul anterior; de asemenea, este proiectată pentru a activa frâna de lanț atunci când este apăsată înainte sau când este deplasată înainte de forțele de inerție.

- Mânerele anterior și posterior sunt proiectate cu distanțe adecvate între ele și sunt aliniate între ele, pentru a asigura echilibrul și rezistența în controlul asupra motoferăstrăului, atunci când acesta se deplasează spre operator în caz de recul.
- Frâna de lanț este proiectată pentru a opri rapid lanțul în mișcare. Atunci când maneta de frână/apărătoarea anterioară este împinsă înainte spre șină, lanțul trebuie să se oprească imediat. **Frâna de lanț limitează consecințele reculului, dar nu îl împiedică.** Frâna de lanț trebuie să fie curățată și testată înainte de fiecare utilizare a motoferăstrăului.
- Dispozitivul de întindere a lanțului este proiectat pentru a permite operatorului să regleze lanțul în mod corect: un lanț slăbit favorizează posibilitatea de recul și de producere a altor forțe de reacție.

9.3 FRÂNA DE LANȚ

Frâna de lanț inerțială este un dispozitiv care asigură o siguranță maximă în timpul utilizării motoferăstrăului. Aceasta protejează utilizatorul de reculul periculos care s-ar putea produce în timpul diferitelor faze de lucru. Este activată, ducând la blocarea instantanee a lanțului, atunci când mâna operatorului apasă pe mâner (acționare manuală), sau în mod automat, prin inerție, când elementul de protecție este împins înainte (Fig. 16) în caz de recul brusc (acționare inerțială). Frâna de lanț se deblochează trăgând de mâner spre operator (Fig. 3).

9.4 CONTROLUL FUNCȚIONĂRII FRÂNEI

Când se efectuează un control al mașinii, înainte de a începe orice operație de lucru, verificați funcționarea frânei, urmând pașii următorii:

1. Porniți motorul și apucați bine de mânere, cu ambele mâini.
2. Trageți de maneta acceleratorului pentru a pune în mișcare lanțul, împingeți maneta frânei spre înainte, utilizând dosul mâinii stângi (Fig. 11).
3. Dacă frâna funcționează, lanțul se oprește imediat; eliberați maneta acceleratorului.
4. Dezactivați frâna (Fig. 3).

9.5 ÎNTREȚINEREA FRÂNEI

Păstrați întotdeauna curat mecanismul frânei de lanț și lubrifiați ansamblul mânerelor. Verificați uzura benzii de frână. Grosimea minimă trebuie să fie de **0,30 mm**.

9.6 UTILIZĂRI INTERZISE



ATENȚIE

Respectați întotdeauna normele de siguranță. Acest motoferăstrău a fost proiectat și construit pentru tăierea ramurilor și pentru întreținerea arborilor verticali sau a arbuștilor. Este interzis să se taie alte tipuri de materiale. Vibrațiile și reculul sunt diferite, iar cerințele de siguranță n-ar mai fi respectate. Nu utilizați motoferăstrăul ca pârghie pentru a ridica, a deplasa sau a despica obiecte și nu îl blocați pe suporturi fixe. Este interzis să se aplice pe priza de putere a motoferăstrăului instrumente sau aplicații diferite de cele indicate de producător.

9.7 NORME DE LUCRU

ATENȚIE

Nu tăiați în condiții de vreme rea, vizibilitate scăzută, temperaturi prea scăzute sau prea ridicate. Asigurați-vă că nu există crengi uscate care ar putea cădea.

ATENȚIE

Cu motorul în funcțiune, apucați întotdeauna ferm mânerul anterior cu mâna stângă și pe cel posterior cu mâna dreaptă (Fig. 11).

- Nu vă întindeți și nu tăiați deasupra înălțimii umerilor; când motoferăstrăul este ținut la înălțime, este dificil să se controleze și să se contracareze forțele tangențiale (recul).
- **Aveți grijă ca nicio parte a corpului dv. să nu se afle în apropierea lanțului sau a eșapamentului.**
- **Operatorii stângaci trebuie să respecte aceleași instrucțiuni. Adoptați o poziție de tăiere adecvată.**

ATENȚIE

Expunerea la vibrații poate cauza leziuni persoanelor care suferă din cauza unor probleme de circulație sanguină sau cu probleme ale sistemului nervos. Adresați-vă medicului dacă apar simptome fizice precum amorțeală, lipsa sensibilității, reducerea puterii normale sau modificări ale culorii pielii. Aceste simptome apar, de obicei, la degete, mâini sau încheieturi.

9.7.1 Măsuri de precauție pentru zona de lucru

- Nu lucrați în apropierea cablurilor electrice.
- Lucrați numai când vizibilitatea și lumina sunt suficiente pentru a vedea bine.
- Oprii motorul înainte de a pune jos motoferăstrăul.
- Fiți extrem de atent și de vigilent atunci când purtați căști de protecție pentru urechi, deoarece aceste dispozitive pot limita capacitatea de a auzi sunetele care indică riscuri (invitații, semnale, avertismente etc.).
- Fiți extrem de precauți când lucrați pe pante sau pe terenuri denivelate.
- Nu tăiați deasupra înălțimii umerilor; când motoferăstrăul este ținut la înălțime, este dificil să se controleze și să se contracareze forțele tangențiale (recul).
- **Nu tăiați stând pe o scară, acest lucru este extrem de periculos.**
- Oprii motoferăstrăul dacă lanțul lovește un obiect străin. Controlați motoferăstrăul și cereți să fie reparate piesele deteriorate, dacă este necesar. Inspectați mașina, inclusiv în caz de cădere accidentală.
- Mențineți lanțul curat, fără urme de murdărie și nisip. Chiar și o cantitate mică de murdărie face ca lanțul să se tocească rapid și mărește posibilitatea de recul.
- Păstrați întotdeauna mânerele uscate și curate.
- Când tăiați un trunchi sau o ramură sub tensiune, aveți grijă să nu fiți luat prin surprindere la eliberarea bruscă a tensiunii din fibrele lemnului.

- Fiți foarte precaut când tăiați ramuri mici sau arbuști care pot bloca lanțul sau care pot fi proiectați spre dvs., făcându-vă să vă pierdeți echilibrul.

9.7.2 Doborârea copacilor

ATENȚIE

Doborârea unui copac este o operație care necesită experiență. Nu încercați să doborâți copaci dacă nu aveți experiență. EVITAȚI TOATE OPERAȚIILE PENTRU CARE NU VĂ SIMȚIȚI CALIFICAȚI! Operatorii neexperimentați sunt sfătuiți să se abțină de la tăierea copacilor al căror trunchi are un diametru mai mare decât lungimea șinei. Dacă folosiți motoferăstrăul pentru prima oară, efectuați câteva tăieturi pe un trunchi stabil, pentru a căpăta siguranță în folosire. În timpul tăierii, accelerați la maximum. Nu împingeți motoferăstrăul în mod excesiv; simpla greutate a acestuia vă va permite să tăiați cu efort minim.

În operațiunile de doborâre și tăiere, profitați de prezența ghearei, pivotând pe aceasta. Studiați bine copacul și terenul din jur înainte de a începe tăierea. Eliberați zona de lucru. Pregătiți un spațiu mare de retragere pentru momentul în care copacul va începe să cadă (Fig. 17). Curățați eventualele crengi aflate în partea inferioară a trunchiului pe o porțiune de aprox. 2 metri. Practicați o tăietură perpendiculară pe trunchi, pe o distanță egală cu 1/4 din diametrul trunchiului, începând din partea unde prevedeați că va cădea copacul (1, Fig. 18).

La aprox. 10 cm mai sus, începeți a doua tăietură, care se va uni cu prima tăietură, la capătul acesteia. Astfel veți putea scoate un ic de lemn, care va stabili direcția în care va cădea copacul (2 - Fig. 18).

După aceea, în partea opusă primei tăieturi, practicați tăietura propriu-zisă de doborâre, care va trebui să fie poziționată la 4-5 cm mai sus față de prima tăietură (3, Fig. 18).

Lăsați întotdeauna un fel de „balama” (A, Fig. 19 - Fig. 20 - Fig. 21 - Fig. 22 - Fig. 23 - Fig. 24) care să permită controlarea direcției de cădere. Introduceți un ic în tăietura de doborâre, înainte ca arborele să înceapă să se miște, pentru a evita ca șina de ghidare a motoferăstrăului să rămână blocată.

Dacă diametrul trunchiului este mai mare decât lungimea șinei, efectuați tăietura de doborâre așa cum se indică în secvența din Fig. 19.

9.7.3 Curățarea trunchiului de ramuri

- Porniți întotdeauna de la diametrul mai mare, îndreptându-vă către vârf, pentru a curăța de ramuri trunchiul sau eventualele crengi secundare.
- Căutați întotdeauna poziția cea mai stabilă și sigură înainte de a accelera motoferăstrăul. La nevoie, mențineți-vă echilibrul sprijinind pe trunchi genunchiul cel mai apropiat de acesta.
- Țineți motoferăstrăul sprijinit de trunchi pentru a nu vă obosi în mod excesiv, rotindu-l pe partea stângă sau dreaptă, în funcție de poziția ramurii care trebuie tăiată (Fig. 20).
- În cazul în care ramurile sunt sub tensiune, căutați o poziție sigură pentru a vă proteja de eventuala „lovitură de bici”. Începeți întotdeauna tăietura din partea opusă îndoiturii.
- Când tăiați ramuri groase, profitați de prezența ghearei, pivotând pe aceasta.

ATENȚIE

Nu utilizați partea superioară a vârfului șinei, mai ales pentru a curăța ramurile, deoarece există riscul de recul.

9.7.4 Tăierea

Înainte de a începe debitarea trunchiului, controlați în ce mod se sprijină pe sol; acest lucru vă va permite să îl tăiați în mod corect, evitând ca șina de ghidare să rămână blocată în mijlocul trunchiului.

- a. Începeți să tăiați din partea de sus, pe o porțiune de aprox. 1/3 din diametru (1, Fig. 21). Terminați tăietura din partea inferioară (2, Fig. 21). În acest mod, tăietura va fi perfectă, iar șina nu va rămâne blocată în trunchi.
- b. Începeți să tăiați din partea de jos, pe o porțiune de aprox. 1/3 din diametru (1, Fig. 22). Terminați tăietura din partea superioară (2, Fig. 22).

ATENȚIE

Dacă lemnul se „închide” peste lanț în timpul tăierii, opriți motorul, ridicați trunchiul și schimbați-i poziția (Fig. 23). Nu încercați să eliberați lanțul trăgând de mânerul motoferăstrăului.

10 ÎNTREȚINEREA

ATENȚIE

Neîntreținerea sau întreținerea incorectă poate cauza rănirea gravă a operatorului sau deteriorarea mașinii.

ATENȚIE

În timpul operațiunilor de întreținere, utilizați întotdeauna mănuși de protecție. Nu efectuați operațiunile de întreținere când motorul este cald.

Nu folosiți carburant (amestec) pentru operațiunile de curățare.

10.1 CONTROALELE ȘI ÎNTREȚINEREA DISPOZITIVELOR DE SIGURANȚĂ

10.1.1 Controlul benzii de frână

1. Curățați frâna și tamburul de ambreiaj prin îndepărtarea rumegușului, a rășinii și a murdăriei. Murdăria și uzura pot reduce funcționarea frânei.
2. Controlați banda de frână. Banda de frână trebuie să aibă o grosime de cel puțin 0,3 mm în punctul de uzură maximă.

10.1.2 Controlul apărătorii mâinii

1. Verificați dacă apărătoarea mâinii este intactă și fără defecte evidente, cum ar fi crăpăturile.
2. Asigurați-vă că apărătoarea mâinii se mișcă liber și este fixată în mod sigur.
3. Asigurați-vă că, prin deplasarea manetei înainte, frâna de lanț este acționată.

 **ATENȚIONARE**

Accelerați numai cu frâna de lanț deblocată. Turațiile ridicate cu frâna blocată (lanț staționar) provoacă rapid defectarea motorului, a ambreiajului și a frânei.

RO

10.1.3 Controlul frânei de lanț

1. Porniți produsul. Pentru instrucțiuni, consultați capitolul 7 *PORNIREA*.
2. Țineți bine produsul.
3. Accelerați la maximum și înclinați încheietura mâinii stângi spre apărătoarea mâinii, pentru a activa frâna de lanț. Motoferăstrăul cu lanț trebuie să se oprească imediat.

 **ATENȚIE**

Nu dați drumul la mânerul din față atunci când cuplați frâna de lanț.

10.1.4 Controlul acceleratorului și al dispozitivului de blocare a acceleratorului

1. Controlați dacă acceleratorul și dispozitivul de blocare a acceleratorului se mișcă liber și dacă arcurile de revenire funcționează corect.
2. Coborâți dispozitivul de blocare a acceleratorului și asigurați-vă că acesta revine în poziția sa inițială atunci când este eliberat.
3. Asigurați-vă că acceleratorul este blocat la ralanti atunci când se eliberează dispozitivul de blocare a acceleratorului.
4. Porniți motoferăstrăul și accelerați până la viteza maximă.
5. Eliberați acceleratorul și asigurați-vă că lanțul se oprește și rămâne imobil.

 **ATENȚIE**

Dacă lanțul se rotește cu declanșatorul acceleratorului la ralanti, contactați distribuitorul care se ocupă de asistență.

10.1.5 Controlul opritorului lanțului

1. Asigurați-vă că opritorul lanțului este intact.
2. Asigurați-vă că opritorul lanțului este stabil și fixat pe corpul aparatului.

10.1.6 Controlul sistemului de amortizare a vibrațiilor

Asigurați-vă că arcurile sau amortizoarele nu sunt deteriorate și că sunt fixate corect la grupul motorului și la mâner.

10.1.7 Controlul întrerupătorului de masă

1. Porniți motorul.
2. Aduceți întrerupătorul de masă în poziția de STOP (0). Motorul trebuie să se oprească.

10.1.8 Controlul eșapamentului

ATENȚIE

Eșapamentul poate conține depuneri de particule de ardere potențial cancerigene. Pentru a evita contactul cu pielea și inhalarea unor astfel de particule în timpul curățării și/sau întreținerii eșapamentului, aveți grijă întotdeauna:

- să purtați mănuși;
- să efectuați curățarea și/sau întreținerea într-o zonă bine ventilată;
- să utilizați o perie de oțel pentru a peria eșapamentul.

Asigurați-vă că eșapamentul nu este defect. Nu înlăturați eșapamentul din produs.

10.2 CONFORMITATEA PENTRU EMISIILE DE GAZE

Acest motor, inclusiv sistemul de control al emisiilor, trebuie să fie gestionat, utilizat și întreținut în conformitate cu instrucțiunile furnizate în manualul de utilizare, în scopul de a menține performanța emisiilor în limitele stabilite de cerințele legale aplicabile mașinilor mobile fără destinație rutieră.

Sistemul de control al emisiilor motorului nu trebuie să fie supus niciunei modificări intenționate și niciunei utilizări necorespunzătoare.

Operarea, utilizarea sau întreținerea incorectă a motorului sau a mașinii ar putea cauza posibile defecțiuni ale sistemului de control al emisiilor, iar cerințele legale aplicabile ar putea să nu mai fie îndeplinite; în acest caz, trebuie să se ia măsuri imediate pentru a corecta defecțiunile sistemului și pentru a restabili cerințele aplicabile.

Iată câteva exemple, nu exhaustive, de operare, utilizare sau întreținere incorecte:

- Forțarea sau defectarea dispozitivelor de dozare a carburantului.
- Utilizarea de carburant și/sau ulei de motor care nu corespund caracteristicilor indicate în capitolul 7.1 *Carburantul*.
- Utilizarea de piese de schimb neoriginale, de exemplu, bujii etc.
- Neefectuarea întreținerii sau întreținerea necorespunzătoare a sistemului de eșapament, inclusiv intervalele de întreținere incorecte pentru eșapament, bujie, filtrul de aer etc.

ATENȚIE

Dacă se intervine asupra acestui motor, certificarea UE privind emisiile nu mai este valabilă.

Nivelul de CO₂ al acestui motor poate fi găsit pe site-ul web (www.myemak.com) al companiei Emak, în secțiunea „Il Mondo Outdoor Power Equipment”.

10.3 ASCUȚIREA LANȚULUI

ATENȚIE

Dacă nu se respectă instrucțiunile de ascuțire, se mărește în mod semnificativ riscul de recul.

Pasul lanțului (Fig. 25) este de .325" sau 3/8". Când ascuțiți lanțul, purtați mănuși de protecție și folosiți o pilă rotundă cu \varnothing 4,8 mm (3/16") sau \varnothing 5.5 mm (7/32").

ATENȚIE

Nu montați lanțul de .325" pe roata de lanț de 3/8" sau invers.

Ascuțiți întotdeauna lanțul dinspre interiorul dinților tăietori spre exterior, respectând valorile indicate în Fig. 25.

După ascuțire, zalele tăietoare trebuie să aibă toate aceeași lățime și aceeași lungime.

ATENȚIE

Lanțul trebuie ascuțit de fiecare dată când observați că așchiile au dimensiuni reduse și seamănă mai mult cu rumegușul.

La fiecare 3-4 ascuțiri, trebuie să controlați și eventual să piliți limitatorul de adâncime, cu ajutorul pilei plate și al șablonului special, furnizate ca accesorii opționale, apoi trebuie să rotunjiți unghiul anterior (Fig. 26).

ATENȚIE

Reglarea corectă a limitatorului de adâncime este la fel de importantă ca și ascuțirea corectă a lanțului.

10.4 ȘINĂ DE GHIDARE

Șinele care au roată de lanț în vârf trebuie să fie lubrificate cu unsoare folosind o seringă pentru lubrifiere.

Șina trebuie întoarsă la fiecare 8 ore de lucru, pentru a permite o uzură uniformă.

Păstrați curate canelura șinei și orificiul de lubrifiere, cu ajutorul răzuitoarei furnizate drept opțional.

Controlați ca ghidajele șinei să fie paralele și, dacă este necesar, îndepărtați bavurile laterale cu pila plată.

Rotiți șina și verificați ca orificiile de lubrifiere să fie libere de impurități.

ATENȚIE

Nu montați niciodată un lanț nou pe o roată de lanț uzată.

10.5 FILTRUL DE AER

Rotiți butonul (A, Fig. 27) și controlați zilnic filtrul de aer (B). Deschideți filtrul (B) acționând asupra celor două clapete (C). Curățați cu degresant Emak, cod 001101009A, spălați cu apă și suflați de la distanță cu aer comprimat, dinspre interior spre exterior. Înlocuiți filtrul dacă este foarte infundat sau deteriorat.

⚠ ATENȚIE

Când se montează la loc filtrul (B), introduceți-l bine în locașul său.

10.6 FILTRUL DE CARBURANT

Verificați periodic starea filtrului de carburant. În cazul în care este excesiv de murdar, înlocuiți-l (Fig. 28).

10.7 POMPĂ DE ULEI (REGLABILĂ AUTOMAT)

Debitul este prereglat din fabrică. Distribuirea uleiului poate fi reglată de operator, în funcție de necesități, prin intermediul șurubului respectiv de reglare (Fig. 32). Uleiul este distribuit doar când lanțul este în mișcare.

⚠ ATENȚIE

Nu utilizați niciodată ulei recuperat.

10.8 GRUPUL DE PORNIRE

Păstrați libere și curate fantele de răcire ale carterului grupului de pornire, cu ajutorul unei pensule sau cu aer comprimat.

10.9 MOTOR

Curățați periodic aripioarele cilindrului cu ajutorul unei pensule sau cu aer comprimat. Acumularea de impurități pe cilindru poate duce la supraîncălzire, care este periculoasă pentru funcționarea motorului.

10.10 BUJIE

Se recomandă să se curețe periodic bujia și să se controleze distanța dintre electrozi (Fig. 29).

Utilizați o bujie TORCH L8RTF sau de altă marcă, având un grad termic echivalent.

10.11 FRÂNA DE LANȚ

În cazul în care frâna de lanț nu funcționează corect, demontați carterul lanțului și curățați bine componentele frânei. Dacă banda frânei de lanț este uzată și/sau deformată, înlocuiți-o.

10.12 CARBURATORUL

Înainte de a efectua reglarea carburatorului, curățați grila de pornire și filtrul de aer (Fig. 27) și încălziți motorul.

Șurubul pentru ralanti (T, Fig. 30) este reglat astfel încât să existe o marjă de siguranță corespunzătoare între regimul de ralanti și regimul de activare a ambreiajului.

ATENȚIE

Cu motorul la ralanti, lanțul nu trebuie să se rotească niciodată. Dacă lanțul se deplasează la ralanti, interveniți asupra șurubului T și reduceți turația motorului. Dacă problema persistă, întrerupeți imediat lucrul și adresați-vă unui Centru de Asistență Autorizat pentru a rezolva problema.

RO

Acest motor este proiectat și construit în conformitate cu Directivele și Regulamentele în vigoare.

ATENȚIE

Dacă mașina este utilizată la peste 1000 m deasupra nivelului mării, este necesar să se solicite controlul carburatorului la un Centru de Asistență Autorizat.

Nu permiteți altor persoane să rămână în apropierea aparatului în timpul lucrului și în faza de reglare a carburatorului.

10.13 EȘAPAMENTUL

ATENȚIE

Acest eșapament este dotat cu catalizator, necesar pentru ca motorul să fie conform cu cerințele privind emisiile. Nu modificați și nu înlăturați niciodată catalizatorul: dacă faceți acest lucru, încălcați legea.

ATENȚIE

Eșapamentele dotate cu catalizator se înfierbântă foarte tare în timpul utilizării și rămân fierbinți mult timp după oprirea motorului. Acest lucru se întâmplă și când motorul este la ralanti. Contactul poate cauza arsuri ale pielii. Rețineți că există risc de incendiu!

ATENȚIONARE

În cazul în care catalizatorul este deteriorat, trebuie să fie înlocuit. În cazul în care catalizatorul se înfundă frecvent, acest lucru poate indica faptul că randamentul catalizatorului este limitat.

ATENȚIE

Nu folosiți motoferăstrăul dacă eșapamentul este deteriorat, lipsește sau a fost modificat. Folosirea unui eșapament care nu a fost întreținut în mod adecvat mărește riscul de incendiu și de pierdere a auzului.

10.14 ÎNTREȚINEREA EXTRAORDINARĂ

La terminarea sezonului, după o utilizare intensivă, sau la fiecare doi ani, pentru o utilizare normală, este necesar să se efectueze un control general, care trebuie să fie realizat de un tehnician specializat de la rețeaua de asistență.

⚠ ATENȚIE

Toate operațiile de întreținere care nu sunt indicate în acest manual trebuie să fie efectuate doar de un atelier autorizat. Pentru a garanta o funcționare constantă și regulată a mașinii, rețineți că eventualele înlocuiri ale pieselor de schimb trebuie să fie efectuate numai cu PIESE DE SCHIMB ORIGINALE.

Eventualele modificări neautorizate și/sau utilizarea unor accesorii neoriginale pot cauza rănirea gravă sau mortală a operatorilor sau a altor persoane.

RO

10.15 TABEL DE ÎNTREȚINERE

<p><i>Vă rugăm să rețineți că următoarele intervale de întreținere se aplică doar pentru condițiile normale de funcționare. Dacă munca dv. zilnică se face în condiții mai dificile față de normal, intervalele de întreținere trebuie să fie reduse în consecință.</i></p>		Înainte de fiecare utilizare	După fiecare oprire pentru alimentare	Săptămânal	Dacă este deteriorat sau defect
Tot aparatul	Verificați: scurgeri, fisuri și uzură	x	x		
Verificări: întrerupătorul, starterul, maneta acceleratorului și dispozitivul de blocare a acceleratorului	Verificați funcționarea	x	x		
Frâna de lanț	Verificați funcționarea	x	x		
	Cereți să fie verificată de un Reparatore Autorizat				x
Rezervorul de carburant și rezervorul de ulei	Verificați: scurgeri, fisuri și uzură	x	x		
Filtrul de carburant	Verificați și curățați			x	
	Înlocuiți elementul filtrant				x
Lubrifierea lanțului	Verificați performanța	x	x		
Lanț	Verificați: deteriorarea, ascuțirea și uzura	x	x		
	Controlați întinderea	x	x		
	Ascuțiți: verificați adâncimea profilului				x
Șină de ghidare	Verificați: deteriorarea și uzura	x	x		
	Curățați canelura și tubul de ulei	x			
	Rotiți, lubrifiați roata de lanț și debavurați			x	
	Schimbați				x

		Înainte de fiecare utilizare	După fiecare oprire pentru alimentare	Săptămânal	Dacă este deteriorat sau defect	
<p>Vă rugăm să rețineți că următoarele intervale de întreținere se aplică doar pentru condițiile normale de funcționare. Dacă munca dv. zilnică se face în condiții mai dificile față de normal, intervalele de întreținere trebuie să fie reduse în consecință.</p>				x		
		Verificați: deteriorarea și uzura				x
Pinion		Schimbați				x
		Verificați: deteriorarea și uzura			x	
Ambreiajul		Schimbați				x
		Verificați: deteriorarea și uzura	x	x		
Oprirea lanțului		Schimbați				x
		Toate șuruburile și piulițele accesibile (cu excepția șuruburilor carburatorului)			x	
Filtrul de aer		Curățați	x			
		Schimbați				x
Aripioarele cilindrului și fantele de pe carterul grupului de pornire		Curățați			x	
		Verificați: deteriorarea și uzura			x	
Șnurul de pornire		Schimbați				x
		Carburatorul	Controlați ralantiul (lanțul nu trebuie să se rotească la ralanti)	x	x	
Bujie		Controlați distanța dintre electrozi			x	
		Schimbați				x
Sistem antivibrații		Verificați: deteriorarea și uzura			x	

11 TRANSPORTUL

Transportați motoferăstrăul cu motorul oprit, cu șina de ghidare îndreptată spre înapoi și cu acoperitoarea șinei pusă (Fig. 31).

ATENȚIE

Pentru a transporta aparatul într-un vehicul, aveți grijă să fie fixat corect și solid de vehicul, cu ajutorul unor curele. Aparatul trebuie transportat în poziție orizontală, asigurându-vă că nu se încalcă normele de transport în vigoare pentru aceste aparate.

12 DEPOZITAREA

Când aparatul urmează să nu mai fie utilizat pe perioade lungi:

- Goliți și curățați rezervoarele de carburant și de ulei, într-un loc bine ventilat.
- Eliminați carburantul și uleiul conform normelor și respectând regulile de protecție a mediului.
- Pentru a goli carburatorul, porniți motorul și așteptați să se oprească (dacă lăsați amestecul în carburator, membranele s-ar putea deteriora).
- Scoateți, curățați și pulverizați cu ulei de protecție lanțul și șina.
- Curățați temeinic fantele de răcire ale carterului grupului de pornire, filtrul de aer (Fig. 27) și aripioarele cilindrului.
- Păstrați mașina într-o încăpere uscată, pe cât posibil nu în contact direct cu solul, departe de surse de căldură și cu rezervoarele goale.
- Procedurile de punere în funcțiune după depozitarea pe timp de iarnă sunt aceleași ca și cele efectuate pentru pornirea normală a aparatului (vezi capitolul 7 *PORNIREA*).



ATENȚIE

Protejați bara și lanțul cu acoperitoarea șinei.

13 PROTECȚIA MEDIULUI ÎNCONJURĂTOR

Protecția mediului înconjurător trebuie să fie un aspect fundamental și prioritar în utilizarea aparatului, în scopul asigurării conviețuirii civilizate și al respectării mediului în care trăim.

- Evitați să fiți elementul care deranjează cartierul.
- Respectați cu strictețe normele locale referitoare la eliminarea ambalajelor, a uleiurilor, benzinei, bateriilor, filtrelor, pieselor deteriorate sau a oricărui element care poate avea un impact ambiental puternic; aceste deșeuri nu trebuie să fie aruncate la gunoi, ci trebuie să fie separate și trimise la centrele speciale de colectare, care se vor ocupa de reciclarea materialelor.

Dezmembrarea și eliminarea


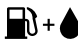

În momentul casării, nu părsați aparatul la întâmplare, ci adresați-vă unui centru de colectare.

O mare parte dintre materialele folosite la fabricarea mașinii sunt reciclabile; toate metalele (oțel, aluminiu, alamă) pot fi predate la un centru normal de recuperare a metalelor. Pentru informații ulterioare adresați-vă serviciului normal de eliminare a deșeurilor din zona dv. Eliminarea deșeurilor care rezultă din dezmembrarea mașinii trebuie să fie efectuată cu respectarea mediului înconjurător, evitând să se polueze solul, aerul și apa.

În orice caz, trebuie respectată legislația locală în vigoare.

La casarea aparatului, trebuie să distrugeți eticheta cu marcajul CE, împreună cu acest manual.

14 DATE TEHNICE

	GSH 510 MTH 5100	GSH 560 MTH 5600	
Cilindree	50,9 cm ³	54,5 cm ³	
Motor	2 timpi Emak		
Nr. minim rotații ⁽¹⁾	2.700÷3.000 min ⁻¹		
Nr. maxim rotații ⁽¹⁾	12.000 min ⁻¹	12.500 min ⁻¹	
Pompă de amorsare	Da		
Pornire facilitată 	Da		
Șurub lateral de întindere a lanțului	Da		
Nr. dinți pinion	7		
Greutate fără șină și fără lanț	5,4 kg	5,5 kg	
Capacitate rezervor carburant 	550 (0,55) cm ³ (ℓ)		
Capacitate rezervor ulei pentru lanț 	260 (0,26) cm ³ (ℓ)		
Viteza lanțului la viteza puterii maxime a motorului	3/8"	16,67 m/s	18,89 m/s
	.325"	14,45 m/s	16,37 m/s

⁽¹⁾ Rotații în gol cu șină și lanț

Tabelul 1 Combinații de șine și lanțuri recomandate

Combinații de șine și lanțuri recomandate	GSH 510 - MTH 5100 - GSH 560 - MTH 5600				
Pasul și grosimea lanțului	0.325" x .050"	0.325" x .050"	3/8" x .058"	0.325" x .050"	3/8" x .058"
Lungimea șinei	16" (40 cm)	18" (45 cm)		20" (50 cm)	
Șină tip	093800065	50310206	50310207	50310121	50310177
	093800067	50310214	50310215	50310233	50310234
Lanț tip	95VPX066X	95VPX072X	21BPX078X	73DPX068X	73DPX072X
Lungime de tăiere	380 mm	430 mm		475 mm	



ATENȚIE

Riscul de recul (kickback) este mai mare în cazul în care combinația șină/lanț este greșită! Utilizați în exclusivitate combinațiile de șină/lanț recomandate și respectați instrucțiunile pentru ascuțire.

			GSH 510 MTH 5100	GSH 560 MTH 5600
Presiune acustică ⁽¹⁾	dB (A)	L_{PA av} EN ISO 11681-1 EN 22868	99,2	103,3
Incertitudine	dB (A)		2,7	3,1
Nivel de putere acustică măsurat	dB (A)	2000/14/CE EN 22868 EN ISO 3744	110,2	113,4
Incertitudine	dB (A)		2,7	3,0
Nivel de putere acustică garantat	dB (A)	L_{WA} 2000/14/CE EN 22868 EN ISO 3744	113,0	116,0
Nivel de vibrații (3/8") ⁽¹⁾	m/s ²	EN ISO 11681-1 EN 22867 EN 12096	5.2 (stânga) 4.8 (dreapta)	7.3 (stânga) 7.0 (dreapta)
Incertitudine	m/s ²	EN 12096	1.6 (stânga) 1.7 (dreapta)	1.8 (stânga) 2.1 (dreapta)
Nivel de vibrații (.325") ⁽¹⁾	m/s ²	EN ISO 11681-1 EN 22867 EN 12096	5.8 (stânga) 5.3 (dreapta)	7.2 (stânga) 7.0 (dreapta)
Incertitudine	m/s ²	EN 12096	1.6 (stânga) 1.9 (dreapta)	1.6 (stânga) 1.6 (dreapta)

⁽¹⁾ Valori medii ponderate (1/3 la turația minimă, 1/3 la turația maximă de putere, 1/3 la turația maximă în gol, ale motorului)

15 DECLARAȚIE DE CONFORMITATE

Subsemnatul, **EMAK spa via Fermi, 4 - 42011 Bagnolo in Piano (RE) ITALY**

declar pe propria mea răspundere că mașina:

1. Categoria: **Ferăstrău cu lanț**

2. Marca: / Tipul: **OLEO-MAC GSH 510 - GSH 560 / EFCO MTH 5100 - MTH 5600**

3. identificare de serie: **838 XXX 0001 - 838 XXX 9999 (GSH 510 - MTH 5100)**
840 XXX 0001 - 840 XXX 9999 (GSH 560 - MTH 5600)

este conformă cu prevederile Directivei/Regulamentului cu modificările și completările ulterioare: **2006/42/CE - 2014/30/UE - 2000/14/CE - (UE) 2016/1628 - 2011/65/UE**

este conformă cu dispozițiile din următoarele norme armonizate: **EN ISO 11681-1:2022 - EN 55012:2007/A1:2009 - EN ISO 14982:2009**

este conform cu modelul care a obținut certificarea CE nr.: **EPT 0477 MAC.22/4861.1 (GSH 510) - EPT 0477 MAC.22/4859.1 (GSH 560)**
EPT 0477 MAC.22/4862.1 (MTH 5100) - EPT 0477 MAC.22/4860.1 (MTH 5600)

emisă de: **Eurofins Product Testing Italy S.r.l. via Courgnè, 21 - 10156 Torino (TO) - Italy n° 0477**

Proceduri urmate pentru evaluarea de conformitate: **Anexa V - 2000/14/EC**

Nivel de putere acustică măsurat: **110 dB(A) (GSH 510 - MTH 5100) - 113 dB(A) (GSH 560 - MTH 5600)**

Nivel de putere acustică garantat: **113 dB(A) (GSH 510 - MTH 5100) - 116 dB(A) (GSH 560 - MTH 5600)**

Fabricat în: **Bagnolo in Piano (RE) Italy - via Fermi, 4**

Data: **23/01/2023**

Documentația Tehnică este depusă la: **Sediul administrativ. - Direcția Tehnică**

Luigi Bartoli - C.E.O.

16 CERTIFICAT DE GARANȚIE

Acest aparat a fost conceput și realizat cu cele mai moderne tehnici de producție. Firma producătoare garantează produsele pe o perioadă de 24 de luni de la data de cumpărare, dacă sunt utilizate de particulari, ca hobby. Garanția este limitată la 12 luni în cazul utilizării profesionale.

Condiții generale de garanție

RO

1. Garanția este recunoscută începând de la data cumpărării. Firma producătoare, prin rețeaua de vânzare și de asistență tehnică, înlocuiește gratuit piesele care sunt defecte din cauza materialului, a prelucrării sau a fabricației. Garanția nu afectează drepturile legale ale cumpărătorului, prevăzute de codul civil, legate de consecințele defectelor sau ale viciilor cauzate de obiectul vândut.
2. Personalul tehnic va interveni cât de repede posibil, în limitele de timp permise de exigențele de organizare.
3. **Pentru a cere asistență în garanție, este necesar să prezentați personalului autorizat certificatul de garanție de mai jos, ștampilat de vânzător, completat la toate rubricile, alături de factura de cumpărare sau de bonul fiscal obligatoriu, care dovedește data cumpărării.**
4. Garanția se anulează în caz de:
 - Lipsă evidentă a întreținerii,
 - Utilizare incorectă a produsului sau modificări neautorizate,
 - Utilizarea unor lubrifianți sau a unor combustibili neadecvați,
 - Utilizarea unor piese de schimb sau a unor accesorii neoriginale,
 - Intervenții efectuate de personal neautorizat.
5. Firma producătoare exclude din garanție materialele de consum și piesele supuse unei uzuri normale din cauza funcționării.
6. Garanția exclude intervențiile de modernizare și de îmbunătățire a produsului.
7. Garanția nu acoperă punerea la punct și intervențiile de întreținere care ar putea fi necesare în timpul perioadei de garanție.
8. Eventualele defecțiuni cauzate în timpul transportului trebuie să fie semnalate imediat transportatorului, în caz contrar garanția este anulată.
9. Pentru motoarele de alte mărci (Briggs & Stratton, Tecumseh, Kawasaki, Honda etc.) montate pe aparatele noastre, este valabilă garanția acordată de producătorul motorului.
10. Garanția nu acoperă eventualele daune, directe sau indirecte, cauzate persoanelor sau bunurilor din defecțiunile aparatului sau care rezultă din întreruperea forțată, prelungită, a utilizării acestuia.

MODEL

SERIAL No _____

CUMPĂRAT DE DL. _____

Nu expediați! Anexați numai la o eventuală solicitare de garanție tehnică.

DATA _____

DEALER



17 REMEDIEREA PROBLEMELOR

ATENȚIE

Oprii întotdeauna aparatul și deconectați bujia înainte de a efectua toate soluțiile de corectare recomandate în tabelul de mai jos, în afară de cazurile în care este necesară funcționarea aparatului.

Dacă ați verificat toate cauzele posibile, dar problema nu este rezolvată, consultați un Centru de Asistență Autorizat. Dacă apare o problemă care nu este indicată în acest tabel, consultați un Centru de Asistență Autorizat.

PROBLEMĂ	CAUZE POSIBILE	SOLUȚIE
Motorul nu pornește sau se oprește la câteva secunde după pornire.	Nu se produce scânteie.	Controlați scânteia bujiei. Dacă nu există scânteie, repetați testul cu o bujie nouă.
	Motor înecat.	Urmați procedura 7.4 <i>Motor înecat</i> . Dacă motorul tot nu pornește, repetați procedura cu o bujie nouă.
Motorul pornește, dar nu accelerează corect sau nu funcționează corect la viteză mare.	Carburatorul trebuie reglat.	Contactați un Centru de Asistență Autorizat pentru a regla carburatorul.
Motorul nu atinge viteza maximă și / sau scoate prea mult fum.	Controlați amestecul ulei / benzină.	Folosiți benzină proaspătă și un ulei adecvat pentru motoarele în 2 timpi.
	Filtru de aer murdar.	Curățați: vezi instrucțiunile din capitolul 10.5 <i>Filtrul de aer</i> .
	Carburatorul trebuie reglat.	Contactați un Centru de Asistență Autorizat pentru a regla carburatorul.
Motorul pornește, funcționează și accelerează, dar nu menține ralantiul.	Carburatorul trebuie reglat.	Reglați șurubul pentru ralanti (T, Fig. 30) în sens orar pentru a mări viteza; vezi capitolul 10.12 <i>Carburatorul</i> .
Șina și lanțul se încălzesc și scot fum în timpul funcționării.	Rezervorul de ulei pentru lanț este gol.	Rezervorul de ulei trebuie să fie umplut ori de câte ori se alimentează rezervorul de carburant.
	Lanțul este întins prea tare.	Întinderea lanțului; vezi instrucțiunile din capitolul 5.1 <i>Șină și lanț</i> .
	Defecțiune a sistemului de lubrifiere.	Lăsați să funcționeze la regim maxim timp de 15-30 secunde. Oprii și controlați dacă se scurg picături de ulei din vârful șinei. Dacă există ulei, defecțiunea poate fi cauzată de lanțul lent sau de șina deteriorată. Dacă nu există ulei, contactați un Centru de Asistență Autorizat.

PROBLEMĂ	CAUZE POSIBILE	SOLUȚIE
<p>Motorul pornește și funcționează, dar lanțul nu se rotește.</p> <p>⚠ ATENȚIE: Nu atingeți niciodată lanțul când motorul este în funcțiune.</p>	Frână de lanț cuplată.	Decuplați frâna de lanț; vezi capitolul 9.3 <i>Frâna de lanț</i> .
	Lanțul este întins prea tare.	Întinderea lanțului; vezi instrucțiunile din capitolul 5.1 <i>Șină și lanț</i> .
	Asamblarea șinei și a lanțului.	Vezi instrucțiunile din capitolul 5.1 <i>Șină și lanț</i> .
	Lanț și/sau șină deteriorate.	Vezi instrucțiunile din capitolul 10.3 <i>Ascuțirea lanțului și/sau</i> 10.4 <i>Șină de ghidare</i> .
	Ambreiaj și/sau pinion deteriorate.	Înlocuiți dacă este necesar; contactați un Centru de Asistență Autorizat.

Emak S.p.A.

42011 Bagnolo in Piano (RE) Italy

www.myemak.com

www.youtube.it/EmakGroup