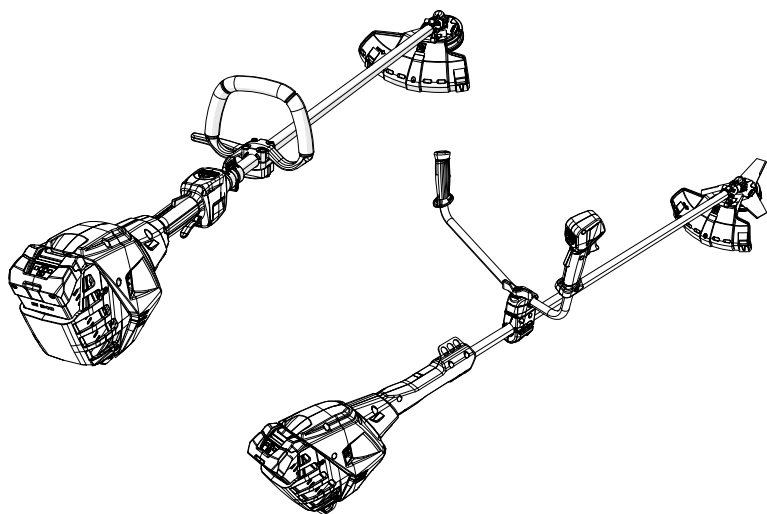
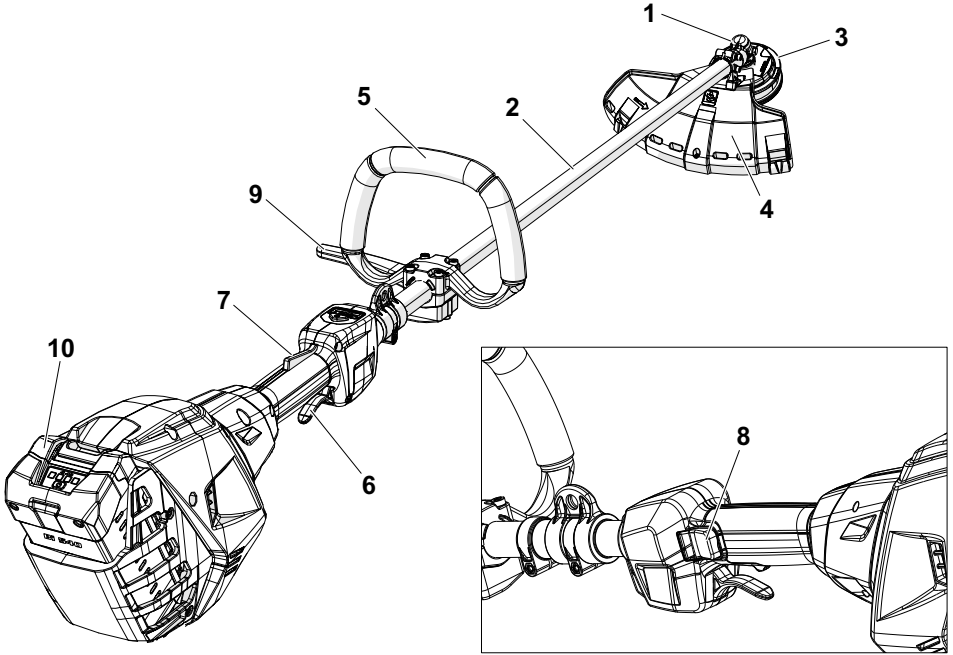


BCi 530 – DSi 530 – BCi 530R – DSi 530R

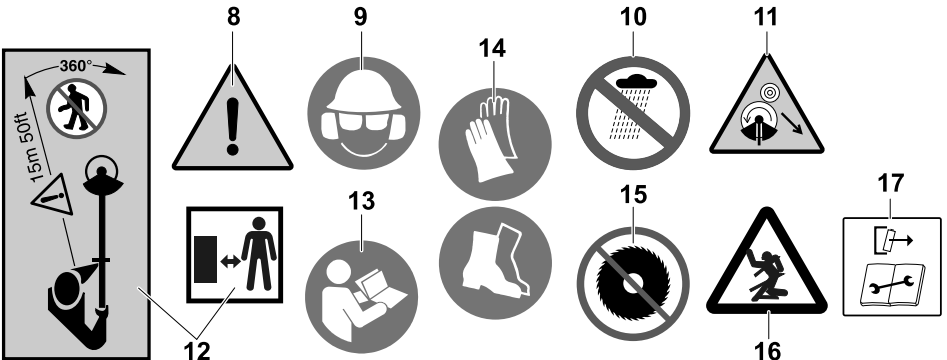
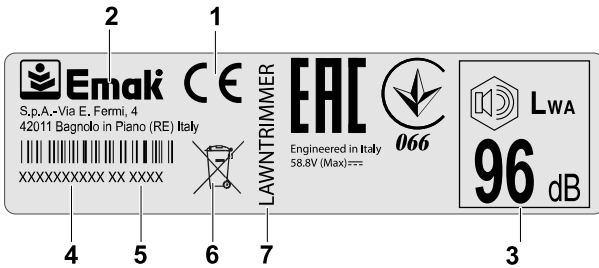
BS HR MNE SR PRIRUČNIK ZA UPORABU I ODRŽAVANJE

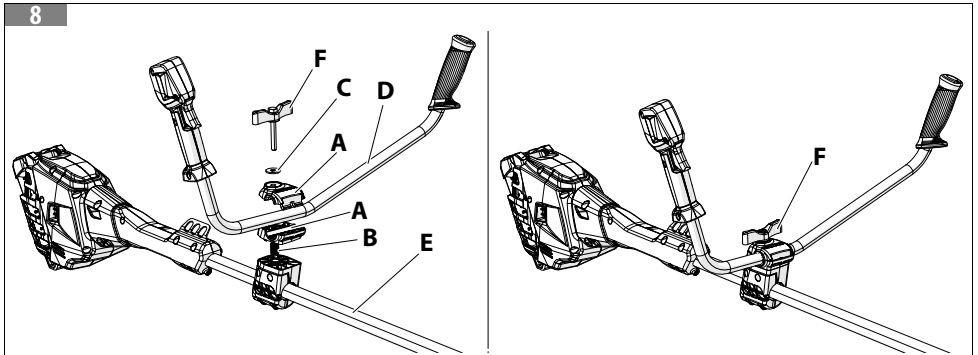
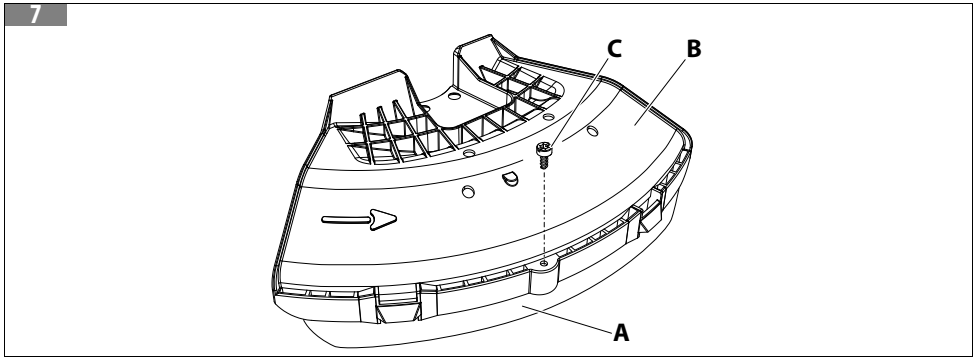
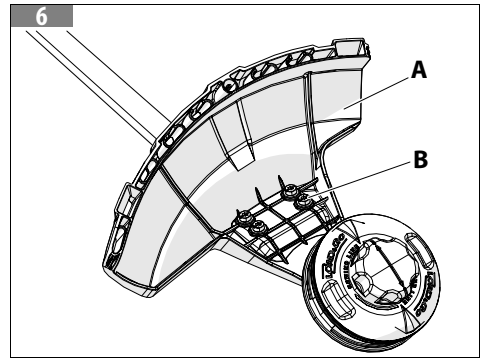
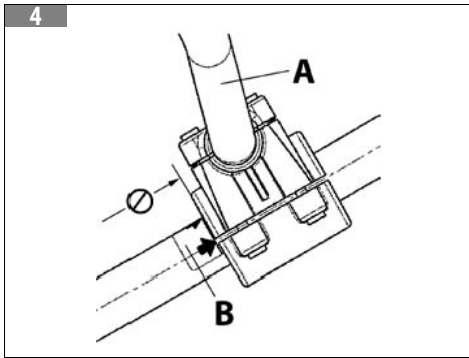
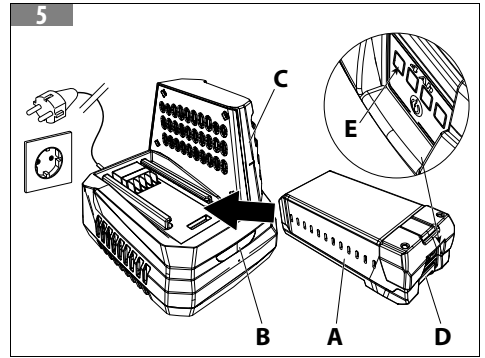
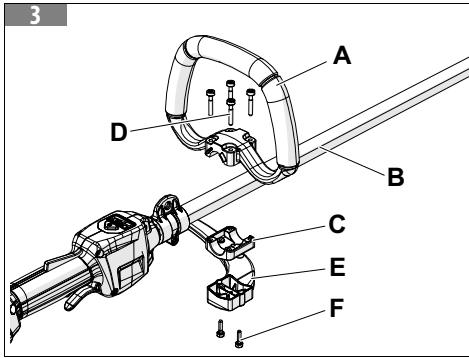


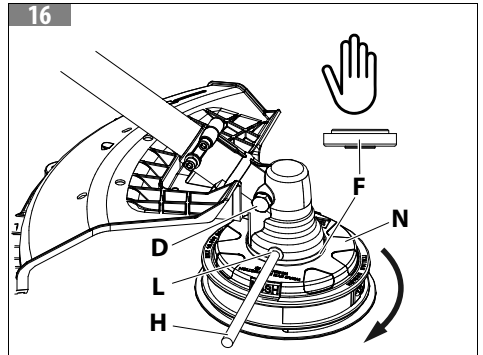
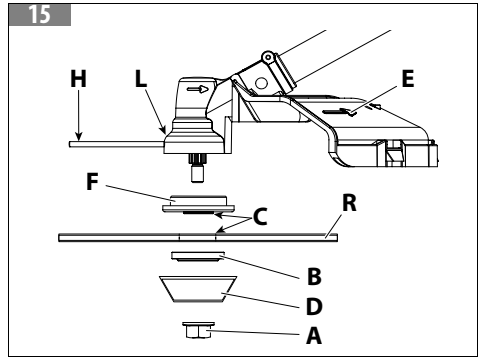
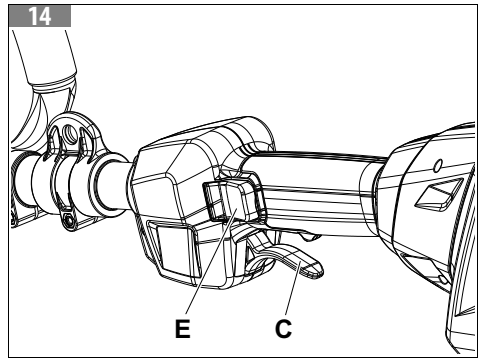
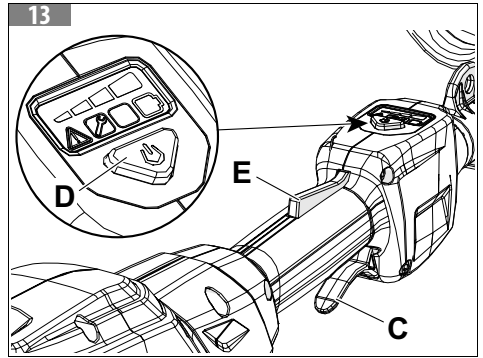
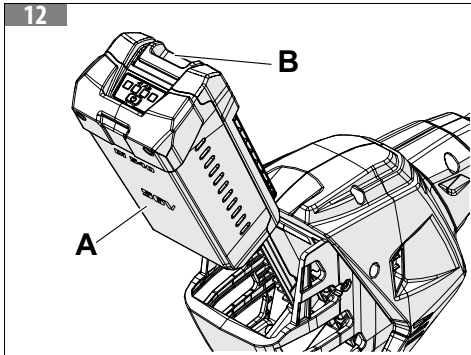
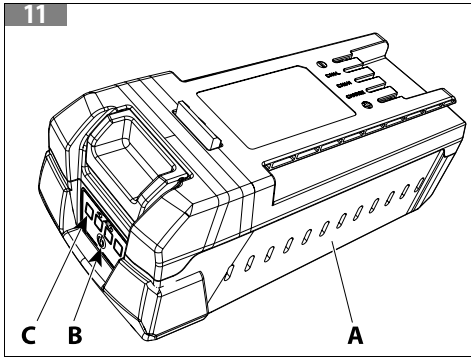
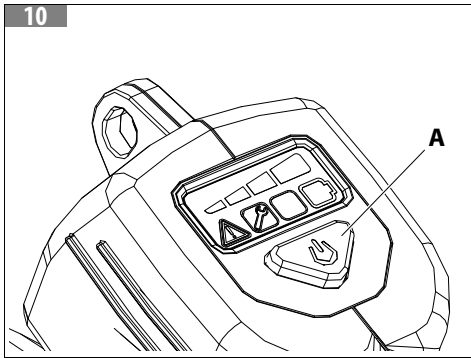
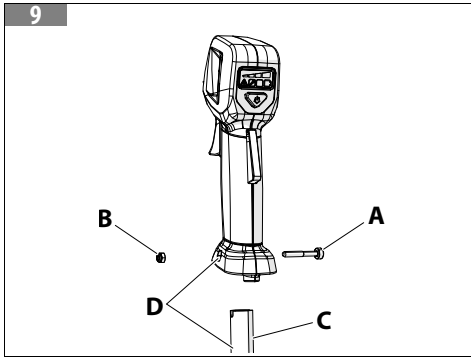
1



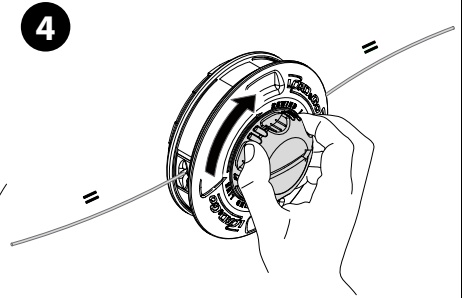
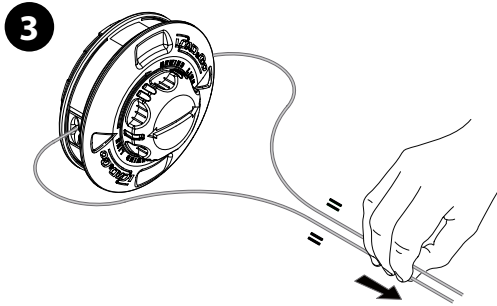
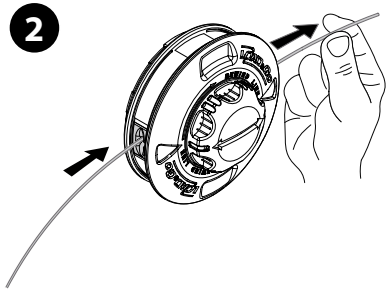
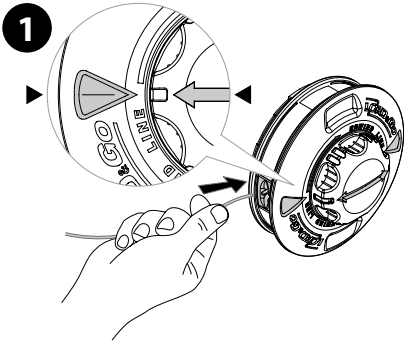
2



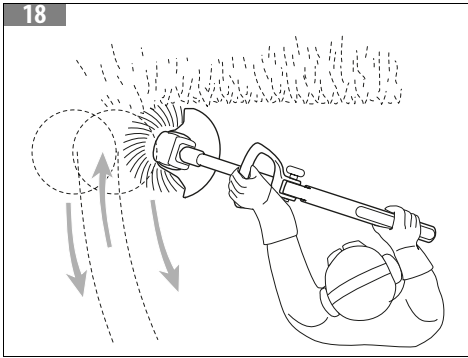




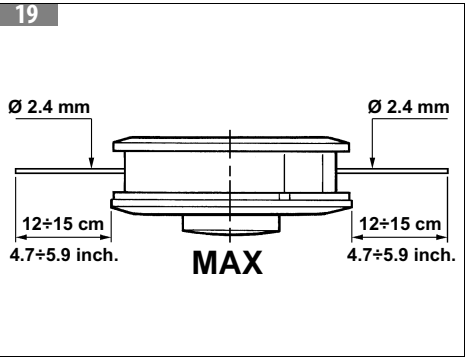
17



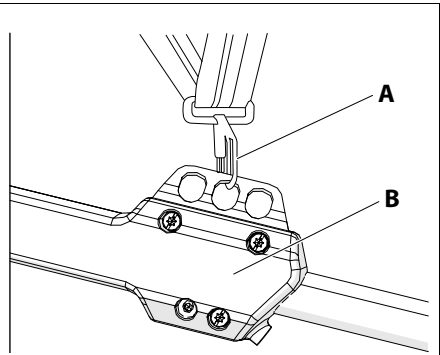
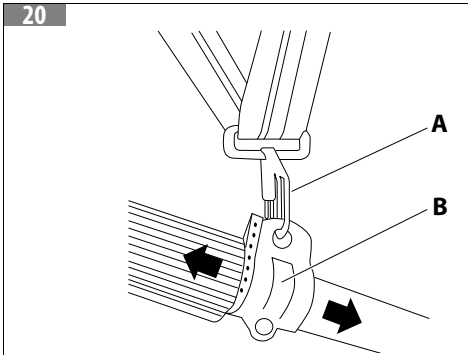
18



19



20



[1] DATI TECNICI						
[2]	Modello		BCi 530R S DSi 530R S	BCi 530 S DSi 530 S	BCi 530R T DSi 530R T	BCi 530 T DSi 530 T
[3]	[3.A] Motore		[3.B] BRUSHLESS			
[4]	Tensione	V	56			
[5]	Potenza massima elettrica della macchina	HP / kW (rpm)	1,5 / 1,15			
[6]	Potenza meccanica alla coppia conica in uscita	HP / kW (rpm)	1,34 / 1,0			
[7]	Coppia massima	Nm (rpm)	1,4			
[8]	Coppia Conica (Rapporto Riduzione)		1,4			
[9]	Massima velocità utensile (S=String, B=Blade)	rpm	6100 S - B	6100 S 6800 B	6100 S - B	6100 S 6800 B
[10]	Trigger proporzionale		✓			
[11]	[11.A] Regolazione velocità		✗	[11.B] 4 livelli	✗	[11.B] 4 livelli
[12]	[12.A] Ø Tubo di trasmissione (Ø asta)	mm	[12.B] 26 (albero in acciaio 7 mm ad asta cava)			
[13]	Lunghezza asta di trasmissione	mm	1457 mm			
[14]	[14.A] Coppia conica		[14.B] Con perno MASCHIO M10			
[15]	[15.A] Cinghiaggio		[15.B] Singolo		[15.C] Singolo con cuscinio	
[16]	Display		✗	✓	✗	✓
[17]	[17.A] Dotazione di taglio	[17.B] di serie	mm	[17.D] Load & Go Ø 110 filo in Nylon Ø 2.4		[17.D] Load & Go Ø 110 filo in Nylon Ø 2.4
		[17.C] compatibile	mm	[17.E] Disco a 3 denti Ø 255		[17.E] Disco a 3 denti Ø 255
[18]	[18.A] Protezione		[18.B] In plastica			
[19]	Ø Di taglio con testina	mm	390			
[20]	Peso (senza organo di taglio)	kg	3.8		4.3	

[21] Emissioni acustiche e vibrazioni							
[2]	Modello		BCi 530 S - DSi 530 S - BCi 530R S - DSi 530R S		BCi 530 T - DSi 530 T - BCi 530R T - DSi 530R T		
[22]	[22.A] Dispositivo di taglio (S=String, B=Blade)		[22.B] Norme di riferimento		S	B	
[23]	Pressione sonora L_{pAav}	dB(A)	L _{pA} EN 50636-2-91 EN 11201	81.84	81.83	81.84	81.83 (a)
[24]	Incertezza	dB(A)		2.78	1.66	2.78	1.66
[25]	Livello di potenza sonora misurato	dB(A)	EN 50636-2-91	92.85	93.5	92.85	93.5 (a)
[24]	Incertezza	dB(A)		2.06	1.89	2.06	1.89

[21]	Emissioni acustiche e vibrazioni							
[2]	Modello			BCi 530 S - DSi 530 S - BCi 530R S - DSi 530R S		BCi 530 T - DSi 530 T - BCi 530R T - DSi 530R T		
[22]	[22.A] Dispositivo di taglio (S=String, B=Blade)		[22.B] Norme di riferimento	S	B	S	B	
[26]	Livello di potenza sonora garantito - L_{WA}	dB(A)	L_{WA} EN 50636-2-91 EN 12096	96	96	96	96	
[27]	Livello di vibrazioni	m/s ²	EN 50636-2-91 EN12096	1.55 Sx 1.25 Dx	1.31 Sx 1.23 Dx	1.61 Sx 1.38 Dx	1.56 Sx 1.42 Dx	(a)
[24]	Incertezza	m/s ²	EN 12096	1.5 Sx 1.5 Dx	1.7 Sx 1.7 Dx	1.7 Sx 1.7 Dx	1.5 Sx 1.5 Dx	
[28]	(a) =Valore alla massima velocità							
[29]	<div style="border: 1px solid black; padding: 5px;"> <p>⚠ ATTENZIONE</p> <p>I valori di emissioni acustiche e vibrazioni durante l'uso effettivo della macchina elettrica possono differire dai valori dichiarati come conseguenza del modo in cui viene usata la macchina e in particolare della parte che si sta lavorando.</p> </div>							
[30]	Misure di sicurezza per proteggere l'operatore sulla base di una stima dell'esposizione nelle effettive condizioni d'uso (tenendo conto di tutte le parti del ciclo operativo come i tempi in cui la macchina è spenta e quando è inattiva oltre al tempo di innesco) devono essere identificate.							
[31]	Per scegliere le protezioni acustiche adeguate, è possibile fornire su richiesta l'analisi delle bande a terzi di ottava.							

[32]	Modulo radio	
[33]	Banda di frequenza	ISM 2,4 GHz
[34]	Potenza di invio massima trasmessa	1 mW
[35]	Portata del segnale	10 m
[36]	<p>NOTA</p> <p>L'intensità del segnale dipende dalle condizioni ambientali e dal terminale mobile. La portata può variare fortemente a seconda delle condizioni esterne, compreso l'apparecchio ricevitore. All'interno di ambienti chiusi e in presenza di barriere metalliche (ad esempio pareti, scaffali, valigie), la portata può risultare decisamente ridotta.</p>	

[37]	Dispositivi di taglio consigliati		
[38]	[38.A] Modello		[38.B] Dispositivi di taglio
[39]	BCi 530 - DSi 530 - BCi 530R - DSi 530R		∅390 mm
[40]	BCi 530 - DSi 530 - BCi 530R - DSi 530R		∅255 mm

1. **HR – TEHNIČKI PODACI**
2. Model
3. 3.A Motor
3.B BEZ ČETKICA
4. Napon
5. Maksimalna električna snaga stroja
6. Mehanička sila na paru konusnih zupčanika na izlazu
7. Maksimalni okretni moment
8. Stožasti zupčani par (redukcijski omjer)
9. Maksimalna brzina alata (S = "String", rezna nit; B = "Blade", nož)
10. Proporcionalni okidač
11. 11.A Regulacija brzine
11.B 4 razine
12. 12.A Ø cijevi za prijenos (Ø štapa)
12.B 26 (čelična pogonska osovina 7 mm sa šuplim štapom)
13. Duljina štapa za prijenos
14. 14.A Stožasti zupčani par
14.B S MUŠKIM klinom M10
15. 15.A Pojasevi
15.B Jednostruk
15.C Jednostruk s ležajem
16. Zaslon
17. 17.A Oprema za rezanje
17.B serijska
17.C kompatibilan
17.D Load & Go Ø 110 s najlonskom niti Ø 2.4
17.E disk sa 3 zupca Ø 255
18. 18.A Zaštita
18.B Plastična
19. Ø Za rezanje glavom
20. Težina (bez mehanizma za rezanje)
21. Emisije zvuka i vibracije
22. 22.A Rezna oprema (S = "String", rezna nit; B = "Blade", nož)
22.B Referentne norme



23. Zvučni tlak
24. Nesigurnost
25. Izmjerena razina zvučne snage
26. Jamčena razina zvučne snage
27. Razina vibracija
28. (a) = Vrijednost pri maksimalnoj brzini
- 29.



POZOR

Vrijednosti emisija zvuka i vibracije tijekom stvarne uporabe električnog stroja mogu se razlikovati od izjavljenih vrijednosti kao posljedica načina uporabe stroja, a posebno j dijelu kojim se radi.

30. Sigurnosne mjere zaštite rukovatelja treba utvrditi na temelju procjene izloženosti u stvarnim uvjetima uporabe (vodeći računa o svim dijelovima radnog ciklusa kao što je vrijeme u kojem je stroj isključen, u kojem je neaktivan kao i ono u kojem je pokrenut).
31. Radi odabira odgovarajuće zaštite za sluh, na zahtjev se može dostaviti analiza pojaseva jedne trećine oktave.
32. Radijski modul
33. Frekvencijski pojas
34. Maksimalna prenesena snaga odašiljanja
35. Domet signala
36. **NAPOMENA**
Intenzitet signala ovisi o okolišnim uvjetima i o mobilnom terminalu. Domet se može znatno razlikovati s obzirom na vanjske uvjete, uključujući prijemni uređaj. Unutar zatvorenih prostora i u prisutnosti metalnih barijera (na primjer zidovi, police, torbe) domet se može značajno smanjiti.
37. Preporučena rezna oprema
38. 38.A Model
38.B Rezna oprema

[1]	DICHIARAZIONE DI CONFORMITÀ	
[2]	Il sottoscritto,	EMAK spa via Fermi, 4 - 42011 Bagnolo in Piano (RE) ITALY
[3]	dichiara sotto la propria responsabilità che la macchina:	
[4]	• [4.A] Genere:	[4.B] DECESPUGLIATORE A BATTERIA
[5]	• Marca: / Tipo:	Oleo-Mac BCi 530 S – BCi 530 T – BCi 530R S – BCi 530R T Efco DSi 530 S – DSi 530 T – DSi 530R S – DSi 530R T
[6]	• Identificazione di serie:	C00 XXX 0001 - C00 XXX 9999 (OM BCi 530 S) C01 XXX 0001 - C01 XXX 9999 (EF DSi 530 S) C02 XXX 0001 - C02 XXX 9999 (OM BCi 530 T) C03 XXX 0001 - C03 XXX 9999 (EF DSi 530 T) C27 XXX 0001 - C27 XXX 9999 (OM BCi 530R S) C28 XXX 0001 - C28 XXX 9999 (EF DSi 530R S) C29 XXX 0001 - C29 XXX 9999 (OM BCi 530R T) C30 XXX 0001 - C30 XXX 9999 (EF DSi 530R T)
[7]	[7.A] è conforme alle prescrizioni della Direttiva / Regolamento e successive modifiche o integrazioni:	[7.B] 2006/42/EC – 2014/30/EU – 2011/65/EC – 2014/53/EU – 2000/14/EC allegato I n°33
[8]	[8.A] è conforme alle disposizioni delle seguenti norme armonizzate:	[8.B] EN 60335-1:2013 – EN ISO 12100 considerando quanto previsto dalla norma armonizzata EN 50636 -2 - 91:2015 e EN ISO 11806 - 1:2022 – EN 55014-1:2021 – EN 55014-2:2021 – EN 62233:2008 – ETSI EN 301 489 - 1 V2.2.3 - 2019 – ETSI EN 301 489 - 17V3.2.4 - 2020 – ETSI EN 300 328 V2.2.2 - 2019
[9]	[9.A] Procedure per valutazione di conformità seguite:	[9.B] 2000/14/EC Annex VI procedura 1
[10]	Livello di potenza acustica misurato:	93 dB (A)
[11]	Livello di potenza acustica garantita:	96 dB (A)
[12]	Organismo notificato per la Direttiva 2000/14/CE:	Eurofins Product Testing Italy S.r.l. via Courgnè, 21 – 10156 Torino (TO) – Italy n°0477
[13]	[13.A] Tipo del dispositivo di taglio:	[13.B] filo di nylon
[14]	Larghezza di taglio:	39 cm
[15]	Fatto a:	Bagnolo in piano (RE) Italy - via Fermi, 4
[16]	Data:	2026-04-01
[17]	[17.A] Documentazione Tecnica depositata in:	[17.B] Sede Amministrativa. - Direzione Tecnica
[18]	  Luigi Bartoli - C.E.O.	

1. **HR – IZJAVA O SUKLADNOSTI**
2. Dolje potpisani
3. pod vlastitom odgovornošću izjavljuje da je stroj:
4. 4.A Vrsta:
4.B BATERIJSKA KOSILICA ŠIBLJA
5. Marka: /Tip:
6. Serijska identifikacija:
7. 7.A u skladu s odredbama Direktive/Uredbe i naknadnim izmjenama ili dopunama:
7.B 2006/42/EZ – 2014/30/EU – 2011/65/EZ – 2014/65/EU – 2014/53/EU – 2000/14/EZ prilog I. br. 33
8. 8.A u skladu s odredbama sljedećih usklađenih normi:
8.B EN 60335-1:2013 – EN ISO 12100 uzevši u obzir ono što je predviđeno usklađenom normom EN 50636-2-91:2015 i EN ISO 11806-1:2022 – EN 55014-1:2021 – EN 55014-2:2021 – EN 62233:2008 – ETSI EN 301 489-1 V2.2.3:2019 – ETSI EN 301 489-17 V3.2.4:2020 – ETSI EN 300 328 V2.2.2:2019
9. 9.A Slijeđeni postupci za procjenu sukladnosti:
9.B 2000/14/EZ Prilog VI postupak 1
10. Izmjerena razina zvučne snage:
11. Jamčena razina zvučne snage:
12. Imenovano tijelo za Direktivu 2000/14/EZ:
13. 13.A Vrsta rezne opreme:
13.B najlonska nit
14. Širina reza:
15. Izrađeno u:
16. Datum:
17. 17.A Tehnička dokumentacija pohranjena je u:
17.B administrativnom sjedištu. – Tehnička uprava
18. Luigi Bartoli, glavni izvršni direktor

Prijevod izvornih uputa

1 UVOD	12	7 NAČINI I TEHNIKE RADA	26
1.1 Kako čitati priručnik	12	7.1 Načini rada	26
2 POZNAVANJE STROJA	13	7.2 Pojas za nošenje (Sl. 20)	26
2.1 Opis stroja i područje uporabe	13	7.3 Tehnike rada	27
2.2 Upozorenja o općoj sigurnosti za stroj	13	7.3.1 Rezanje u pokretu (košnja) (Sl. 18)	27
2.2.1 Osobna zaštitna oprema (OZO)	18	7.3.2 Košnja u blizini ograda/temelja	27
2.3 Komponente stroja (Sl. 1).....	18	7.3.3 Košnja oko stabala.....	27
2.4 Identifikacijska naljepnica (Sl. 2)	18	7.3.4 Podešavanje dužine rezne niti tijekom rada	27
2.4.1 Obavijest za korisnike	19	7.4 Završetak rada	28
2.5 Objašnjenja simbola i sigurnosna upozorenja (Sl. 2)	19	8 ODRŽAVANJE	28
3 PRAVILA UPORABE	19	8.1 Hlađenje stroja	28
3.1 Dodatni sigurnosni zahtjevi	20	8.2 Rezna glava s najlonskim nitima	28
3.2 Upute za uporabu akumulatora	21	8.2.1 Zamjena najlonske niti u reznoj glavi LOAD&GO (Sl. 17)	28
4 SASTAVLJANJE	21	8.3 Izvanredno održavanje	29
4.1 Montiranje rukohvata S (Sl. 3)	21	8.4 Tablica održavanja	29
4.2 Montiranje sigurnosne zaštite (Sl. 6).....	22	9 PRIJEVOZ	29
4.2.1 Montiranje trake (Sl. 7)	22	10 SKLADIŠTENJE	30
4.3 Montiranje rukohvata za upravljanje (Sl. 9)	22	11 ZAŠTITA OKOLIŠA	30
4.4 Montiranje rukohvata u obliku T (Sl. 8)	22	11.1 Rashodovanje i odlaganje.....	30
4.5 Montiranje baterije	22	12 RJEŠAVANJE PROBLEMA	31
4.6 Montiranje noža (Sl. 15)	23	13 JAMSTVO	32
4.7 Montiranje rezne glave s najlonskim nitima (Sl. 16).....	23		
4.7.1 Demontiranje rezne glave	23		
5 PRIPREMA ZA RAD	23		
5.1 Provjera stroja	23		
5.2 Punjenje baterije	24		
5.3 Zaslon (Sl. 10) (specifično za BCi 530 – DSi 530).....	24		
6 KORIŠTENJE STROJEM	24		
6.1 Pokretanje (Sl. 13) (specifično za BCi 530 - DSi 530)	24		
6.2 Pokretanje (Sl. 14) (specifično za BCi 530R - DSi 530R)	25		
6.3 Mobilna aplikacija	25		
6.3.1 Povezivanje stroja s aplikacijom	25		
6.3.2 Prva uporaba aplikacije	25		
6.4 Zaustavljanje motora (Sl. 14).....	25		
6.5 Isključivanje stroja (Sl. 13) (Specifično za modele sa zaslonom BCi 530 - DSi 530).....	25		

1 UVOD

Zahvaljujemo Vam na odabiru proizvoda Emak.

Naša mreža prodavača i ovlaštenih radionica stoji Vam na raspolaganju za sve potrebe.

POZOR

Ako se želite pravilno koristiti ovim strojem i izbjeći nesretne slučajeve, nemojte započinjati s radom prije nego što pažljivo pročitate ovaj priručnik.

POZOR

Ovaj priručnik treba čuvati zajedno sa strojem tijekom čitavog njegovog radnog vijeka.

POZOR

RIZIK OD OŠTEĆENJA SLUHA. U normalnim uvjetima rada, rukovatelj se pri uporabi ovog stroja dnevno izlaže razini buke jednako ili višoj od 85 dB (A).

Ovaj priručnik sadrži pojašnjenja o radu svakog pojedinog dijela i neophodne informacije o obaveznim kontrolama i radovima na održavanju.

POZOR

Pažljivo pročitate i priručnik za uporabu i održavanje baterije i punjača baterije!

NAPOMENA

Opisi i slike sadržane u ovom priručniku ne predstavljaju nikakvu obvezu za Proizvođača. Proizvođač pridržava pravo unošenja eventualnih izmjena bez obveze ažuriranja ovog priručnika svaki put.

Slike su indikativne. Stvarne komponente mogu se razlikovati u odnosu na one prikazane. U slučaju nedoumice, kontaktirajte Ovlašteni centar za pomoć.

1.1 KAKO ČITATI PRIRUČNIK

Priručnik je podijeljen u poglavlja i stavke. Svaki stavak je niža razina pripadnog poglavlja. Reference na poglavlja ili odlomke označene su riječju "poglavlje" ili "odlomak", iza koje slijedi odgovarajući broj. Primjer: "2. poglavlje".

Pored uputa za rukovanje, ovaj priručnik sadrži odlomke kojima trebate posvetiti posebnu pozornost. Ti su odlomci označeni dole opisanim simbolima:

POZOR

Kada postoji rizik od nezgoda ili tjelesnih ozljeda, čak i sa smrtnim ishodom ili teških oštećenja imovine.

OPREZ

Kada postoji rizik od oštećenja na stroju ili na njezinim pojedinačnim komponentama.

NAPOMENA

Daje dodatne informacije prethodnim uputama sigurnosnih poruka.

Slike u ovim uputama za upotrebu numerirane su brojevima 1, 2, 3, itd. Komponente navedene na slikama označene su slovima i brojkama, ovisno o slučaju. Referenca na komponentu C na slici 2 navodi se sa sljedećim tekstom: "Vidjeti C, sl. 2" ili jednostavno "(C, sl. 2)".

2 POZNAVANJE STROJA

2.1 OPIS STROJA I PODRUČJE UPORABE

Ovo je vrtni alat, preciznije prijenosna kosilica šiblja s električnim motorom koji se napaja baterijom.

Stroj je u osnovi sastavljen od elektromotora koji pokreće rezni mehanizam koji se sastoji od glave s reznom niti i sječiva (serijski u verziji T, a opcionalno u verziji S).

Rukovatelj može aktivirati glavne upravljačke elemente stojeći uvijek na sigurnosnoj udaljenosti od reznog alata.

Predviđena uporaba

Ovaj stroj je projektiran i izrađen za košnju trave i nedrvenaste vegetacije pomoću najlonske niti ili noža (npr. uz rubove gredica, nasada, zidova, ograda ili na ograničenim zelenim površinama, radi dovršetka košnje obavljene kosilicom).

Neprikladna uporaba

Bilo koja druga primjena drukčija od onih navedenih može se pokazati opasnom te prouzročiti štetu osobama i/ili stvarima. Neprikladna uporaba obuhvaća (na primjer, ali ne i samo):

- korištenje strojem u svrhu pometanja;
- orezivanje živica ili druge poslove kod kojih se rezni alat ne rabi u razini terena;
- uporabu stroja s reznim alatom iznad crte rukovateljevog pojasa;
- uporabu stroja za rezanje materijala koji nisu biljnog podrijetla;
- korištenje strojem od strane više osoba istovremeno;
- usitnjavanje materijala za pravljenje komposta;
- primjenu rezne opreme drukčije od one nabrojene u tablici (vidi stranicu 6). Opasnost od ozbiljnih povreda i ozljeda.

Neprikladna uporaba stroja dovodi do poništavanja jamstva uz odricanje proizvođača od svake odgovornosti, čime svi troškovi nastali uslijed oštećenja ili ozljeda samog korisnika ili drugih osoba prelaze na teret korisnika.

2.2 UPOZORENJA O OPĆOJ SIGURNOSTI ZA STROJ

POZOR

Pročitajte sva sigurnosna upozorenja, upute, ilustracije i specifikacije dostavljene s ovim strojem. Ako se ne uvažavaju sve upute navedene u nastavku može doći do smrtnog stradavanja od električnog udara, požara i/ili teških ozljeda.

Čuvajte sva upozorenja i upute za buduća konzultiranja.

Pojam "električni alat" u upozorenjima odnosi se na električni alat koji se napaja iz baterije.

Sigurnost u radnom području

- Pazite da je radno područje čisto i dobro osvjetljeno.** Ako se radi u mračnim i neurednim područjima, može lako doći do nesreća.
- Nemojte raditi električnim alatima u eksplozivnim atmosferama, na primjer u prisutnosti zapaljivih tekućina, plinova ili prašine.** Električni alati stvaraju iskre koje bi mogle zapaliti prašinu ili dimove.
- Za vrijeme uporabe električnog alata ne dopuštajte pristup djeci ni drugim osobama.** Odvlačenje pažnje može prouzročiti gubitak kontrole.

Električna sigurnost

- Utikači električnog alata moraju odgovarati utičnicama. Nemojte nikad vršiti izmjene na utikaču. Nemojte se koristiti adapterima utičnice na električnim alatima s uzemljenjem.** Uporabom neizmijenjenih utikača i prikladnih zidnih utičnica smanjuje se rizik od električnog udara.
- Izbjegavajte dodir tijela s površinama spojenim na uzemljenje kao što su cijevi, radijatori, kuhala i hladnjaci.** Ako je vaše tijelo u dodiru s tlom, rizik od električnog udara je veći.
- Električne alate nemojte izlagati kiši ni vlazi.** Ako u električni alat prodre voda, povećava se rizik od električnog udara.

- d. **Nemojte koristiti električni kabel na pogrešan način. Nemojte se služiti električnim kabelom za prenošenje ili povlačenje električnog alata ili za odspajanje utikača. Držite električni kabel daleko od izvora topline, ulja, oštih rubova ili dijelova u pokretu.** Oštećeni ili zamršeni kabeli povećavaju rizik od električnog udara.
- e. **Prilikom uporabe električnog alata na otvorenom služite se prikladnim produžnim kabelom za primjenu na otvorenom.** Primjenom prikladnog kabela za uporabu na otvorenom smanjuje se rizik od električnog udara.
- f. **U slučaju uporabe električnog alata na vlažnom mjestu služite se zaštitnim uređajem diferencijalne struje (RCD).** Uporabom RCD-a smanjuje se rizik od električnog udara.

Osobna sigurnost

- a. **Budite na oprezu, pazite što radite i služite se zdravim razumom prilikom uporabe električnog alata. Nemojte se koristiti električnim alatom ako ste umorni odnosno pod utjecajem droga, alkohola ili lijekova.** Trenutak nepažnje tijekom uporabe električnim alatima može prouzročiti teške tjelesne ozljede.
- b. **Koristite osobnu zaštitnu opremu. Obavezno zaštitite oči.** Zaštitna sredstva kao što su maske za zaštitu od prašine, protuklizne zaštitne cipele, kacige ili zaštite za sluh, primijenjena u odgovarajućim uvjetima smanjuju rizik od tjelesnih ozljeda.
- c. **Spriječite slučajno uključivanje. Uvjerite se da je prekidač u isključenom položaju (Off) prije spajanja na izvor napajanja i/ili baterije, kad alat uzimate ili ga prenosite/prevozite.** Prenošnje električnih alata s prstom na prekidaču ili njihovo napajanje s pritisnutim prekidačem pospješuje nesreće.
- d. **Prije uključivanja električnog alata uklonite ključ za podešavanje.** Ako ključ ostavite zakačen na nekom okretnom dijelu električnog alata, može prouzročiti tjelesne ozljede.
- e. **Nemojte se predaleko protezati. Pronađite solidne točke oslonca i stalno održavajte ravnotežu** kako biste imali bolju kontrolu nad električnim alatom u nepredviđenim situacijama.
- f. **Nosite odgovarajuću odjeću. Nemojte nositi široku odjeću ili nakit. Kosu i odjeću držite daleko od dijelova u pokretu.** Široka odjeća, nakit ili duga kosa mogu se zaplesti u dijelove u pokretu.
- g. **Ako se predviđa uporaba naprava za spajanje uređaja za usisavanje i sakupljanje, uvjerite se da su one spojene i koriste se na pravilan način.** Uporabom tih naprava mogu se smanjiti opasnosti prouzročene prašinom.
- h. **Izbjegavajte da vam se, zato što se zahvaljujući čestoj primjeni alata osjećate upoznati s njima, spusti razina pažnje i da se ne pridržavate načela sigurnosti u vezi u vezi s alatima.** Nemarno ponašanje u djeliću sekunde može prouzročiti teške ozljede.

Uporaba i održavanje električnog alata

- a. **Nemojte siliti električni alat. Naznačeni električni alat koristite za njegovu primjenu.** Električni alat ispravnog tipa radi bolje i u uvjetima veće sigurnosti pri brzini za koju je projektiran.
- b. **Nemojte se služiti električnim alatom ako se on ne uključuje ili isključuje pravilno prekidačem.** Električni alat može biti opasan i treba ga popraviti ako ga se ne uspijeva kontrolirati prekidačem.
- c. **Prije bilo kakvog podešavanja, mijenjanja dodatne opreme ili spremanja električnih uređaja, odspojite utikač iz električne utičnice i/ili – ako je odvojiv, odvojite baterijski sklop od električnog uređaja.** Te preventivne sigurnosne mjere smanjuju rizik od nehotičnog pokretanja električnog alata.
- d. **Spremite električne alate daleko od dohvata djece i nemojte dopuštati uporabu osobama koje nisu upoznate s njima ili nisu pročitale ove upute.** Električni alati mogu biti opasni u rukama neiskusnih korisnika.
- e. **Održavanje električnih alata i dodatne opreme. Kontrolirajte da pokretni dijelovi nisu neporavnati ili zaglavljani, da nema puknutih dijelova ili drugih stanja koja bi mogla ugroziti pravilan rad električnog alata. Ako se alat ošteti, prije uporabe dajte ga popraviti.** Mnoge nesreće prouzročene su lošim održavanjem električnih alata.
- f. **Reznu opremu održavajte oštru i čistu.** Ako se podvrgava pravilnom održavanju, rezna oprema s oštrim rubovima manje često će se zaglavljivati i bit će je lakše kontrolirati.
- g. **Električni alat, dodatnu opremu, svrdla itd. koristite u skladu s ovim uputama, vodeći računa o radnim uvjetima i o poslu koji treba obaviti.** Uporaba električnog alata za radnje drukčije od onih predviđenih mogla bi dovesti do opasnih situacija.
- h. **Pazite da su ručka i površine za hvatanje suhe, čiste te bez tragova ulja i masti.** Eventualne skliske ručke i površine za hvatanje ne dozvoljavaju da se strojem rukuje i upravlja na siguran način u neočekivanim situacijama.

Uporaba i održavanje baterijskog alata

- a. **Bateriju puniti isključivo punjačem koji navodi proizvođač.** Uporaba punjača baterije koji nije prikladan za bateriju alata može prouzročiti požar.
- b. **Električni alat koristite samo s kompatibilnim baterijskim sklopovima.** Uporaba bilo kojeg drugog baterijskog sklopa može prouzročiti ozljede ili požar.
- c. **Kad se baterijskim sklopom ne služite, držite ga daleko od drugih metalnih predmeta kao što su spojnice, kovanice, ključevi, čavli, vijci ili drugi mali metalni predmeti koji bi mogli uspostaviti spoj između dvije stezaljke.** Izazivanje kratkog spoja na stezaljkama baterije moglo bi prouzročiti opekline ili požar.
- d. **U uvjetima zlouporabe baterije mogla bi izaći tekućina: izbjegavajte dodir s njom. U slučaju nenamjernog kontakta s tekućinom, isperite je vodom. Ako tekućina dođe u dodir s očima, odmah se obratite liječniku.** Tekućina koja iscuri iz baterije može prouzročiti nadražaje ili opekline.
- e. **Nemojte se služiti oštećenim ili izmijenjenim baterijskim sklopom.** Oštećene ili izmijenjene baterije mogu imati nepredviđene reakcije, s posljedicom požara, eksplozije ili rizika od ozljeda.
- f. **Bateriju ili baterijski sklop nemojte izlagati vatri ili previsokim temperaturama.** Izlaganje vatri ili temperaturama višima od 130 °C (265 °F) može prouzročiti eksplozije.
- g. **Slijedite upute o pravilnom punjenju baterije i nemojte je puniti u sredinama gdje je temperatura drukčija od one naznačene u uputama.** Neispravnim punjenjem baterije ili punjenjem na temperaturama izvan onih naznačenih baterija se može oštetiti i povećati rizik od požara.

Servisiranje

- a. **Održavanje električnog alata dajte obaviti kvalificiranom osoblju i koristite se samo rezervnim dijelovima koji su identični originalnim komponentama.** Na taj se način osigurava sigurnost alata.
- b. **Nemojte nikad obavljati održavanje na oštećenom baterijskom sklopu.** Održavanje baterija mora obavljati samo proizvođač ili servisne službe koje je on ovlastio.

Sigurnosna upozorenja za šišač travnih rubova i kosilicu šiblja

- a. **Nemojte se služiti strojem u slučaju ružnog vremena, povrh svega kad postoji rizik od sijevanja munja.** Na taj se način smanjuje rizik od udara groma.
- b. **Temeljito pregledajte područje u kojem se mora koristiti strojem kako biste provjerili da nema divljih životinja.** Stroj tijekom rada može raniti divlje životinje.
- c. **Temeljito pregledajte područje u kojem se mora koristiti strojem i uklonite sve kamenje, granje i druge strane predmete.** Eventualno odbačeni predmeti mogu prouzročiti tjelesne ozljede.
- d. **Prije uporabe stroja uvijek vizualno kontrolirajte da se sječiva i rezna jedinica nisu istrošili ili oštetili.** Oštećeni dijelovi povećavaju rizik od ozljeda.
- e. **Slijedite upute za zamjenu dodatne opreme.** Nepravilno pritegnute matice ili vijci za pričvršćivanje sječiva mogu oštetiti sječivo ili izazvati njegovo odvajanje.
- f. **Nazivna brzina vrtnje sječiva mora biti najmanje jednaka maksimalnoj brzini vrtnje naznačenoj na stroju.** Sječiva koja se okreću brže od svoje nazivne brzine vrtnje mogu puknuti uz izljetanje dijelova.
- g. **Nosite zaštitu za oči, uši, glavu i ruke.** Prikladnom zaštitnom opremom smanjit će se tjelesne ozljede izazvane letećim dijelovima ili pri nehotičnom dodiru niti za rezanje odnosno sječiva.
- h. **Tijekom rada stroja uvijek nosite protukliznu i zaštitnu obuću. Stroj se ne koristite bosonogi ili u otvorenim sandalama.** Na taj se način smanjuje mogućnost ozljeđivanja stopala zbog dodira sa sječivima ili nitima za rezanje u pokretu.
- i. **Tijekom rada stroja uvijek nosite obuću za zaštitu na radu. Stroj se ne koristite bosonogi ili u otvorenim sandalama.** Na taj se način smanjuje mogućnost ozljeđivanja stopala zbog dodira sa sječivima ili nitima za rezanje u pokretu.
- j. **Uvijek nosite duge hlače dok se služite strojem.** Odbačeni predmeti mogu lakše ozlijediti dijelove tijela koji nisu zaštićeni odjećom.
- k. **Nazočne osobe držite daleko od radnog područja tijekom uporabe stroja.** Pad otpadaka može osobama prouzročiti teške ozljede.
- l. **Stroj za vrijeme uporabe uvijek držite objema rukama.** Držeći stroj objema rukama izbjegavate gubitak kontrole nad njime.

- m. **Držite stroj samo za izolirane površine za hvatanje jer nit za rezanje ili sječivo može doći u dodir sa sakrivenim kabelima.** Eventualan dodir sječiva ili niti za rezanje s kabelima "pod naponom" može "staviti pod napon" i metalne dijelove stroja koji su izloženi, s posljedicom mogućeg električnog udara za rukovatelja.
- n. **Uvijek održavajte stabilan položaj i stroj pokrećite samo stojeći na nogama dok su vam stopala stabilna na tlu.** Kliske ili nestabilne površine mogu prouzročiti gubitak ravnoteže ili kontrole nad strojem.
- o. **Nemojte se koristiti strojem na prestrim nagibima.** Na taj se način smanjuje rizik od gubitka kontrole, klizanja i pada, što će prouzročiti tjelesne ozljede.
- p. **Prilikom rada na padinama uvijek se uvjerite da ćete uspijevati stabilno stajati na nogama, uvijek radite poprečno na padinu, nikad uzbrdo ili nizbrdo te budite krajnje oprezni prilikom promjene smjera.** Na taj se način smanjuje rizik od gubitka kontrole, klizanja i pada, što će prouzročiti tjelesne ozljede.
- q. **Sve dijelove tijela držite daleko od sječiva i od niti za rezanje dok stroj radi. Prije pokretanja stroja uvjerite se da nit za rezanje ili sječivo neće doći u dodir ni sa čime.** Trenutak nepažnje tijekom uporabe stroja može prouzročiti teške tjelesne ozljede rukovatelju ili drugima.
- r. **Nemojte raditi strojem iznad visine pojasa.** Na taj se način izbjegava nehotičan dodir sa sječivom i omogućava bolja kontrola nad strojem u nepredviđenim situacijama.
- s. **Prilikom rezanja grmolikih stabala ili biljaka koji su napeti, budite spremni udaljiti se.** Kad napetost u drvenim vlaknima popusti, grmoliko stablo ili biljka mogu udariti rukovatelja i/ili dovesti stroj izvan kontrole.
- t. **Budite krajnje oprezni prilikom rezanja grmolikih stabala i biljaka.** Tanki materijal može blokirati sječivo i odletjeti prema rukovatelju koji će izgubiti ravnotežu.
- u. **Održavajte kontrolu nad strojem i ne dirajte sječiva, niti za rezanje i druge opasne dijelove dok su još u pokretu.** To smanjuje rizik od ozljeda dijelovima u pokretu.
- v. **Stroj prenosite/prevozite isključen i držeći ga daleko od tijela.** Pravilnim rukovanjem strojem smanjuje se vjerojatnost nehotičnog dodira s niti za rezanje ili sječivom u pokretu.
- w. **Tijekom prijevoza ili skladištenja stroja uvijek montirajte poklopac na metalna sječiva.** Pravilnim rukovanjem strojem smanjuje se vjerojatnost nehotičnog dodira sa sječivom.
- x. **Koristite se samo rezervnim sječivima, nitima za rezanje i reznim glavama koje navodi proizvođač.** Pogrešnim rezervnim dijelovima može se povećati rizik od lomova i ozljeda.
- y. **Tijekom uklanjanja materijala koji je ostao zaglavljen u stroju ili tijekom održavanja stroja, isključite prekidač za napajanje i izvadite baterijski sklop.** Eventualno nepredviđeno pokretanje stroja tijekom uklanjanja materijala koji je ostao zaglavljen ili tijekom obavljanja zahvata održavanja može prouzročiti teške tjelesne ozljede.
- z. **Tijekom uklanjanja materijala koji je ostao zaglavljen ili obavljanja zahvata održavanja na stroju, isključite prekidač za napajanje i deaktivirajte stroj.** Eventualno nepredviđeno pokretanje stroja tijekom uklanjanja materijala koji je ostao zaglavljen ili tijekom obavljanja zahvata održavanja može prouzročiti teške tjelesne ozljede.

Povratni udarac sječiva i upozorenja u vezi s njim

Povratni udarac je iznenadni pokret stroja u stranu, prema naprijed ili prema natrag do kojeg može doći kad se sječivo zaglavi ili zaplete u neki predmet poput biljke ili panja. Može biti toliko snažan da potisne stroj i/ili rukovatelja u bilo kojem smjeru pa će on izgubiti kontrolu nad strojem.

Povratni udarac i opasnosti u vezi s njime mogu se izbjegnuti poduzimanjem prikladnih mjera, kako se navodi u nastavku.

- a. **Objema rukama čvrsto držite stroj i namjestite ruke tako da se njima možete oduprijeti povratnom udarcu. Stanite tako da vam tijelo bude s lijeve strane stroja.** Povratni udarac može povećati rizik od ozljeda zbog nepredviđenih pokreta stroja. Rukovatelj može kontrolirati povratni udarac poduzimanjem potrebnih mjera opreza.
- b. **Kad se sječivo blokira ili kad iz bilo kojeg razloga prekinete rezanje, otpustite gumb za rad i zadržite stroj nepomičan u materijalu sve dok se sječivo potpuno ne zaustavi. Ako se sječivo blokira, nikad ne pokušavajte ukloniti stroj iz materijala ili povlačiti stroj unatrag dok je sječivo u pokretu: moglo bi doći do povratnog udarca.** Kontrolirajte i poduzmite prikladne korektivne mjere za uklanjanje uzroka blokade sječiva.
- c. **Nemojte se koristiti tupim ili oštećenim sječivima.** Tupim ili oštećenim sječivima povećava se rizik od zaglavljenja ili zaplitanja u neki predmet, s posljedicom povratnog udarca.
- d. **Uvijek pazite da stalno dobro vidite materijal koji režete.** Do povratnog udarca vjerojatnije će doći tamo gdje je teško vidjeti materijal koji se reže.
- e. **Ako vam se tijekom rada stroja približi druga osoba, isključite stroj.** U slučaju povratnog udarca povećava se vjerojatnost nanošenja ozljeda drugim osobama zbog udarca sječivom u pokretu.

⚠ POZOR

Ako se njime pravilno koristi, ovaj je stroj brz, praktičan i učinkovit radni alat. Ako se njime koristi nepravilno ili bez potrebnih mjera opreza, mogao bi postati opasan alat. Radit ćete uvijek na siguran način i sa zadovoljstvom ako strogo poštujete dolje navedena sigurnosna pravila, kao i ona koja ćete naći dalje u priručniku.

⚠ POZOR

Ovaj proizvod tijekom rada stvara elektromagnetsko polje! Ovo polje, u pojedinim okolnostima može ometati aktivne ili pasivne medicinske uređaje! Da bi se smanjio rizik od teških ili smrtonosnih ozljeda, korisnicima medicinskih uređaja preporučujemo da se savjetuju sa svojim liječnikom i proizvođačem medicinskog uređaja prije korištenja ovog proizvoda!

⚠ POZOR

Pažljivo pročitajte i priručnik za uporabu i održavanje baterije i punjača baterije!

⚠ POZOR

Rukovatelj mora biti osposobljen za sve radnje opisane u priručniku.

⚠ POZOR

Do isključivanja stroja dolazi dok je stroj u zaključanom stanju i nakon što se ručica gasa drži pritisnuta 5 sekundi.

NAPOMENA

Nacionalni propisi mogu ograničavati uporabu stroja.

1. Nemojte koristiti stroj ako niste na specifičan način upućeni u njegovu uporabu. Neiskusni rukovatelj se mora uvježbati prije korištenja na radnom području.
2. Ovim strojem smiju rukovati samo odrasle osobe koje razumiju sigurnosna pravila, mjere opreza te upute navedene ovom priručniku i znaju ih se pridržavati. Maloljetnicima se ne smije nikad dopuštati uporaba stroja.
3. Ne koristite neispravne baterije. Koristite samo originalne baterije.
4. Nemojte kositi u blizini drugih električnih kabela.
5. Pazite da ne dodirujete opasne dijelove u pokretu prije nego što ste isključili stroj i prije nego što su se svi opasni dijelovi u pokretu potpuno zaustavili.
6. Prekinite uporabu stroja ako se u blizini nalaze osobe, naročito djeca ili životinje.
7. Radite jedino po danjem svjetlu.
8. Prije uporabe stroja i nakon bilo kakvog udarca, kontrolirajte da na njemu nema znakova istrošenosti ili oštećenja te izvršite potrebne popravke.
9. Nemojte se nikad koristiti strojem ako su štitnici oštećeni ili ih nema.
10. Ruke i stopala držite uvijek daleko od reznog alata, naročito prilikom pokretanja motora.
11. Pazite da se ne ozlijedite bilo kakvom napravom za rezanje niti na potrebnu dužinu. Nakon otpuštanja nove niti a prije pokretanja motora, stroj uvijek ponovno stavite u radni položaj.
12. Nemojte nikad montirati metalne rezne elemente na stroj.
13. Nemojte nikad rabiti rezervne dijelove ili dodatnu opremu koje ne dostavlja ili ne preporučuje proizvođač.
14. Izvadite bateriju iz njezinog sjedišta prije kontrole, čišćenja ili rada na stroju, kao i kad stroj nećete rabiti.
15. Uvijek se uvjerite da u kanalima kroz koje prolazi zrak za hlađenje nema ostataka.
16. Nakon svake uporabe izvadite bateriju iz njezinog sjedišta i kontrolirajte da nema kakvih oštećenja.
17. Stroj čuvajte izvan dohvata djece.
18. Nemojte se služiti strojem u slučaju lošeg vremena, a naročito kad sijejaju munje.
19. Kad stroj predajete nekom drugom, uvijek izvadite bateriju.
20. Na priključno vratilo stroja zabranjeno je priključivati ikakvu opremu drukčiju od one koju je isporučio proizvođač.
21. Pazite da su sve naljepnice sa znakovima opasnosti i sigurnosti u savršenom stanju. U slučaju oštećenja ili dotrajalosti, potrebno ih je pravodobno zamijeniti (vidi poglavlje 2.4 *Identifikacijska naljepnica (Sl. 2)*).

22. Nemojte nikad sami obavljati radnje ili popravke koji se ne ubrajaju u normalno održavanje. Za svaki drugi zahvat obratite se ovlaštenom servisnom centru.
23. Upoznajte se s upravljačkim elementima i primjerenom uporabom stroja.
24. Uvijek slijedite naše upute za radnje održavanja.
25. Svakodnevno kontrolirajte stroj kako biste se uvjerali da sve sigurnosne i ostale naprave ispravno rade.
26. Nemojte raditi strojem koji je oštećen, nepropisno popravljen ili prepravljen. Nemojte skidati ili oštećivati bilo koju sigurnosnu napravu niti joj onemogućavati rad.
27. Izručite ili posudite stroj samo iskusnim osobama koje su upoznate s njegovim radom i pravilnom uporabom. Izručite i Priručnik s uputama za uporabu, koji treba pročitati prije početka rada.
28. Za bilo koje drugo objašnjenje ili prioritetni zahvat uvijek se obratite prodavaču.
29. Pažljivo čuvajte ove upute i konzultirajte ih prije svakog korištenja uređaja.
30. Zapamtite da je vlasnik ili rukovatelj odgovoran za nesreću ili opasnost koju pretrpe treće osobe ili koja je nanesena njihovoj imovini.

2.2.1 Osobna zaštitna oprema (OZO)

Pod osobnom zaštitnom opremom (OZO) smatra se svako sredstvo čija je namjena da ga rukovatelj nosi kako bi se zaštitio od rizika za sigurnost ili zdravlje tijekom rada, kao i svako sredstvo ili oprema namijenjeni u tu svrhu. Uporaba OZO neće ukloniti opasnost od ozljede, ali će smanjiti štetne posljedice u slučaju nesreće.

U nastavku se navodi popis osobne zaštitne opreme kojom se treba služiti tijekom uporabe stroja:

- **Obujte zaštitne cipele za zaštitu od posjekotina, s neklizajućim potplatima i čeličnim kopicama.**
- **Stavite zaštitne naočale ili vizir. Odbijajući predmeti mogu uzrokovati ozbiljno oštećenje oka.**
- **Primijenite zaštitu od buke; na primjer ušne školjke i čepove.**



POZOR

Uporaba zaštite za sluh zahtijeva veću pozornost i opreznost, pošto je zamjećivanje zvučnih signala opasnosti (povika, alarma itd.) ograničeno. Prikladna zaštitna sredstva smanjuju rizik od gubitka sluha.

- **Stavite rukavice koje će omogućiti maksimalno apsorpiranje vibracija.**
- **Nosite homologiranu zaštitnu odjeću. Idealni su zaštitna jakna i zaštitne hlače s naramenicama.**



POZOR

Odjeća mora biti pogodna i ne smije smetati. Nosite pripijenu zaštitnu odjeću. Nemojte nositi odjeću, šalove, kravate ili ogrlice koji bi se mogli zaplesti u stroj, grmlje ili drugo. Dugu kosu trebate skupiti i zaštititi.

NAPOMENA

Posavjetujte se s vašim prodavačem o izboru odgovarajuće odjeće.

2.3 KOMPONENTE STROJA (SL. 1)

- | | |
|--------------------------------|--|
| 1. Stožasti zupčani par | 6. Ručica gasa |
| 2. Spojna cijev | 7. Sigurnosna ručica (samo modeli BCi 530 – DSi 530) |
| 3. Glava s niti (rezni uređaj) | 8. Sigurnosna ručica (samo modeli BCi 530R – DSi 530R) |
| 4. Štitnik reznog alata | 9. Zaštitni branik |
| 5. Prednja ručka | 10. Baterija |

2.4 IDENTIFIKACIJSKA NALJEPNICA (SL. 2)

1. Oznaka sukladnosti CE
2. Naziv i adresa proizvođača
3. Razina zvučne snage
4. Serijski broj
5. Godina proizvodnje
6. Vidi poglavlje 2.4.1 *Obavijest za korisnike*.
7. Tip stroja: **BATERIJSKA KOSILICA ŠIBLJA**

2.4.1 Obavijest za korisnike



Proizvod usklađen u smislu Direktiva 2011/65/EZ i 2012/19/EZ, koje se odnose na o ograničavanje uporabe određenih opasnih tvari u električnim i elektroničkim uređajima, kao i na zbrinjavanje otpada.

Ovaj simbol koji se nalazi na uređaju pokazuje da se proizvod na kraju svog vijeka trajanja **mora** prikupljati odvojeno od ostalog otpada.

Korisnik će stoga morati uređaj koji je na kraju svog vijeka trajanja predati odgovarajućim centrima za odvojeno prikupljanje električnog i električnog otpada, ili ga ponovno isporučiti prodavaču u trenutku kupnje **novog uređaja iste vrste, po načelu jedan za jedan.**

Prikladno odvojeno prikupljanje, u svrhu naknadnog recikliranja opreme stavljene izvan pogona i ekološki prihvatljiva obrada i zbrinjavanje, pomaže u sprečavanju mogućih negativnih efekata za okoliš i zdravlje i promiče recikliranje materijala od kojih je aparat izrađen.

Nezakonito odlaganje proizvoda kažnjivo je po zakonu države korisnika.

POZOR

Baterije odložite odvojeno od stroja!

POZOR

Pažljivo pročitajte i priručnik za uporabu i održavanje baterije i punjača baterije!

2.5 OBJAŠNENJA SIMBOLA I SIGURNOSNA UPOZORENJA (SL. 2)

Svojim strojem morate se oprezno koristiti. U tu svrhu na stroju postoje piktogrami koji će vas podsjetiti na osnovne mjere opreza prilikom uporabe. Njihovo značenje se objašnjava u nastavku. Osim toga, preporučujemo vam da pažljivo pročitate poglavlje u ovom priručniku koje se odnosi na sigurnosne propise.

Zamijenite oštećene ili nečitljive naljepnice.

8. POZOR

Nepravilno rukovanje strojem može dovesti u opasnost samog korisnika i druge osobe.

9. Nosite zaštitne naočale.
10. Nemojte izlagati kiši (ili vlazi).
11. Opasnost od protuudara pri sudaru sa grmljem.
12. Nazočne osobe moraju se držati na udaljenosti.
13. Prije uporabe ovog stroja pročitajte priručnik s uputama.
14. Nositi zaštitnu obuću i rukavice.
15. Zabrana montiranja reznih mehanizama sa zupcima pile.
16. Opasnost od izbacivanja predmeta.
17. Prije obavljanja održavanja, izvadite bateriju.

3 PRAVILA UPORABE

Kako raditi baterijskim strojem

- Izbjegavajte rad na mokrom ili klizavom tlu i općenito na neravnom ili strmom terenu gdje se rukovatelju ne jamči stabilnost pri radu.
- Kosite uvijek držeći obje noge na stabilnom tlu kako ne biste izgubili ravnotežu.
- Nikad ne trčite, nego hodajte i pazite na nepravilnosti terena i eventualne prepreke na njemu.
- Čuvajte nož daleko od prljavštine i pijeska. Čak i mala količina nečistoće brzo će otupiti nož i povećati rizik od povratnog udara.
- Zaustavite stroj ako nož udari u neko strano tijelo.
- Zaustavite stroj prije nego što ga položite.

- Procijenite potencijalne rizike na terenu na kojem namjeravate raditi i poduzmite sve potrebne mjere opreza kako biste osigurali vlastitu sigurnost, naročito na strmim, neravnim, klizavim ili pomičnim terenima.
- Pri radu na strminama krećite se poprečno u odnosu na nagib, a nikako uzlazno ili silazno.
- Budite vrlo pažljivi u blizini provalija, jaraka ili nasipa.
- Prilikom uporabe stroja blizu ceste, pazite na promet.
- Pazite u blizini električnih kabela pod naponom.
- Strojem se ne smiju koristiti osobe koje ga nisu u stanju čvrsto držati objema rukama i/ili stabilno održavati ravnotežu na nogama tijekom rada.
- Strojem se smije koristiti samo jedna osoba.
- Strojem se ne smije koristiti rukovatelj koji se osjeća umorno ili loše ili koji se nalazi pod utjecajem lijekova, droga, alkohola ili štetnih tvari koje mogu smanjiti njegove psihofizičke sposobnosti i pažnju.

Preporuke za početnike

Prije nego što prvi put pristupite radu, uputno je dobro se upoznati sa strojem i s najpovoljnijim tehnikama rada: u tu svrhu, vježbajte čvrsto držanje stroja i pokrete koji se zahtijevaju prilikom rada.

3.1 DODATNI SIGURNOSNI ZAHTEJEVI

1. Pažljivo pročitajte upute.
2. Upoznajte se s upravljačkim elementima i primjerenom uporabom stroja.
3. Pazite da ne dodirujete opasne dijelove u pokretu prije nego što ste isključili stroj i prije nego što su se svi opasni dijelovi u pokretu potpuno zaustavili.
4. Nosite zaštitne naočale.
5. Nemojte nikad dopuštati da se strojem koriste djeca ili osobe koje nisu dovoljno upoznate s uputama.
6. Prekinite uporabu stroja ako se u blizini nalaze osobe, naročito djeca ili životinje.
7. Radite jedino po danjem svjetlu.
8. Prije uporabe stroja i nakon bilo kakvog udara, kontrolirajte da na njemu nema znakova istrošenosti ili oštećenja te izvršite potrebne popravke. Kontrolirajte stroj kako biste se uvjerali da sve sigurnosne i ostale naprave ispravno rade.
9. Nemojte se nikad koristiti strojem ako su štitnici oštećeni ili ih nema.
10. Ruke i stopala držite uvijek daleko od reznog alata, naročito prilikom pokretanja stroja.
11. Pazite da se ne ozlijedite bilo kakvom napravom za rezanje niti na potrebnu dužinu. Nakon otpuštanja nove niti stroj uvijek ponovno stavite u radni položaj prije nego što ga pokrenete.
12. Nemojte nikad montirati metalne rezne elemente na stroj.
13. Nemojte nikad rabiti rezervne dijelove ili dodatnu opremu koje ne dostavlja ili ne preporučuje proizvođač.
14. Izvadite bateriju iz njezinog sjedišta prije kontrole, čišćenja ili rada na stroju, kao i kad stroj nećete rabiti.
15. Uvijek se uvjerite da u kanalima kroz koje prolazi zrak za hlađenje nema ostataka.
16. Nakon svake uporabe izvadite bateriju iz njezinog sjedišta i kontrolirajte da nema kakvih oštećenja.
17. Stroj čuvajte izvan dohvata djece.
18. Odmah prekinite rad u slučaju nesreća ili loma.
19. Nemojte se služiti strojem u slučaju lošeg vremena, a naročito kad sijevaju munje.
20. Kad stroj predajete nekom drugom, uvijek izvadite bateriju.

Rukovanje baterijskim alatima i njihova pravilna uporaba

- a. Prije stavljanja baterije uvjerite se da je aparat isključen. Stavljanje baterije u uključen električni aparat može prouzročiti nesreće.
- b. Za punjenje baterija rabite samo punjač baterija koji preporučuje proizvođač. Punjači baterija obično su specifični za vrstu baterije; ako ih rabite s drugim vrstama, postoji rizik od požara.
- c. Rabite jedino specifične baterije predviđene za vaš alat. Uporaba drugih baterija može prouzročiti ozljede i rizik od požara.
- d. Bateriju kojom se ne služite držite daleko od uredskih spojnica, sitnog novca, ključeva, čavla, vijaka i drugih malih metalnih predmeta koji bi mogli izazvati kratki spoj na priključcima. Kratki spoj na priključcima baterije može izazvati izgaranje ili požar.
- e. Kontrolirajte je li baterija u dobrom stanju te da nema znakova oštećenja. Nemojte se služiti strojem ako je baterija oštećena ili istrošena.

3.2 UPUTE ZA UPORABU AKUMULATORA

Opće mjere opreza

- Bateriju ne smijete nikad otvarati.



POZOR

Stare baterije nemojte nikad bacati u vatru. OPASNOST OD EKSPLOZIJE!

- Punjač baterija spajajte samo na utičnice čiji mrežni napon odgovara onome naznačenom na identifikacijskoj pločici.
- Rabite samo originalnu bateriju.
- Tijekom dulje uporabe baterija se može zagrijati. Prije punjenja pustite je da se ohladi.
- Bateriju i punjač baterija nemojte čuvati na dohvat djece.
- Punjačem baterija nemojte se koristiti na mjestima gdje ima para ili zapaljivih tvari.
- Baterije puniti samo na temperaturi između 10°C i 40°C.
- Baterije čuvajte u prostorima čija je temperatura između 0°C i 23°C.
- Nemojte nikad izazivati kratki spoj na priključcima baterija i nemojte ih spajati na metalne predmete.
- Za vrijeme prijevoza baterija pazite da se priključci međusobno ne spoje i nemojte se koristiti metalnim spremnicima za prijevoz.
- Kratki spoj na bateriji može prouzročiti eksploziju. U svakom slučaju, kratki spoj će oštetiti bateriju.
- Redovito kontrolirajte da se kabel punjača baterija nije oštetio. Ako se kabel oštetio, potrebno je zamijeniti punjač baterija.
- Potpuno napunite baterije prije nego što ih spremite preko zime.
- Baterija se može ponovno napuniti samo punjačem baterija CRG 520.

4 SASTAVLJANJE



POZOR

Montiranju komponenti posvetite najveću pažnju kako se ne bi ugrozile sigurnost i učinkovitost stroja; u slučaju dvojbi stupite u kontakt s ovlaštenim servisnim centrom.



POZOR

Raspakiranje i dovršavanje montaže treba izvršiti na ravnoj i čvrstoj površini, s dovoljno prostora za pomicanje stroja i ambalaže te služeći se uvijek prikladnim alatom.

Ambalažu treba odložiti sukladno važećim lokalnim odredbama.

Zbog razloga koji se odnose na sigurnost i transport, litij-ionska baterija (ako je dostavljena) isporučuje se odvojeno od stroja i djelomično je napunjena. Prije uporabe stroja potrebno je napuniti bateriju kako se navodi u poglavlju 5.2 *Punjenje baterije*.

4.1 MONTIRANJE RUKOHVATA S (SL. 3)

- Uvjerite se da se baterija ne nalazi u svom sjedištu.
- Stavite prednju ručku (A) na cijev za prijenos (B), s poklopcem (C).
- Umetnite vijke (D) i pričvrstite rukohvat.
- Da biste koristili disk umetnite zaštitnu barijeru (F) okrenutu na lijevoj strani sa odgovarajućim vijcima (F)
- Položaj drška može se podesiti s obzirom na potrebe rukovatelja.



POZOR

Montirajte ručku (A, Sl. 4) između strelica naljepnice (B Sl. 4) i stražnje ručke. Ova montaža vrijedi za obje ručke.

4.2 MONTIRANJE SIGURNOSNE ZAŠTITE (SL. 6)

POZOR

Štitnik mora biti pravilno montiran kako bi se poštovali sigurnosni zahtjevi i točan položaj rezača niti.

POZOR

Zaštita koju ima stroj možda neće biti dostatna za zaštitu rukovatelja od svih stranih tijela (šljunka, stakla, žice itd.) odbačenih vrtnjom reznog uređaja. Tako odbačeni predmeti mogu odskočiti i pogoditi rukovatelja.

POZOR

Odmah zamijenite zaštitu ako su puknule ili su se oštetile; nikad ih ne pokušavajte montirati u pogrešnom položaju.

Pričvrstite zaštitu (A) vijcima (B) u položaju koji će vam omogućavati siguran rad.

4.2.1 Montiranje trake (Sl. 7)

Montirajte traku (A) na zaštitu (B) i pričvrstite je vijkom (C).

4.3 MONTIRANJE RUKOHVATA ZA UPRAVLJANJE (SL. 9)

- Odvijte vijak (A). Matica (B) ostaje u rukohvatu za upravljanje.
- Gurnite rukohvat za upravljanje (gas mora biti okrenut prema paru konusnih zupčanika) na upravljaču (C) tako da otvori (D) budu poravnani.
- Umetnite vijak (A) i čvrsto ga pritegnite.

NAPOMENA

Zaslon je prisutan samo kod modela BCi 530 - DSi 530).

4.4 MONTIRANJE RUKOHVATA U OBLIKU T (SL. 8)

- Da biste pričvrstili rukohvat u obliku T, umetnite oprugu (B), dvije ovojnice (A) i podložnu pločicu (C).
- Poravnajte rukohvat u obliku T (D) pod pravim kutom u odnosu na cijev za prijenos (E).
- Naposljetku pritegnuti stezaljku (F) vijkom.

POZOR

Montirajte rukohvat (A, Sl. 4) između strelica etikete (B, Sl. 4) i stražnjeg drška.

4.5 MONTIRANJE BATERIJE

Gurnite bateriju u njezino sjedište sve dok se ne blokira u položaju.

POZOR

Koristite samo originalne baterije. Uporaba baterija pogrešne vrste može izazvati rizik od požara, eksplozije i osobne ozljede.

POZOR

Može se koristiti baterijama 2,5 Ah i 4 Ah s punjačem baterije CRG 520.

Vađenje baterije

Pritisnite gumb (D, Sl. 5) kako biste izvukli bateriju.

 **POZOR**

Pažljivo pročitajte i priručnik za uporabu i održavanje baterije i punjača baterije!

4.6 MONTIRANJE NOŽA (SL. 15)

1. Montirajte nož (R) na gornju prirubnicu (F), provjeravajući da li je smjer okretanja ispravan.
2. Montirajte donju prirubnicu (B), karter (D) te navijte matični vijak (A) suprotno od smjera kazaljke na satu.
3. Uvucite dostavljeni klin (H) u odgovarajući otvor (L) da biste blokirali nož i omogućili pritezanje matičnog vijka (A) na 25 Nm (2,5 kgm).

 **POZOR**

Prsten (vidi strelice C) mora sjesti u otvor za montiranje noža.

 **POZOR**

**Pomoću diska, odvijte vijak (C, Sl. 7) i otkvačite traku (A, Sl. 7) od zaštite (B, Sl. 7).
Da biste ponovno montirali traku (A), pogledajte poglavlje 4.2.1 Montiranje trake (Sl. 7).**

4.7 MONTIRANJE REZNE GLAVE S NAJLONSKIM NITIMA (SL. 16)

Stavite gornju prirubnicu (F). Uvucite klin (H) u odgovarajući otvor (L) i samo snagom svojih ruku navijte reznu glavu (N) suprotno od smjera kazaljke na satu.

Rabite uvijek nit istog promjera kao što je ona originalna kako ne biste preopteretili stroj (Sl. 19).

Da biste produžili najlonsku nit, lagano udarite reznom glavom po tlu dok radite.

 **POZOR**

Nemojte udarati reznom glavom po cementu ili kamenom tlu: to može biti opasno.

4.7.1 Demontiranje rezne glave

Kod demontiranja uvucite klin (C) u odgovarajući otvor (L) i odvijte u suprotnom smjeru.

5 PRIPREMA ZA RAD

5.1 PROVJERA STROJA

 **POZOR**

Uvjerite se da se baterija ne nalazi u svom sjedištu.

Prije početka rada:






- kontrolirajte pomiču li se ručica gasa i sigurnosna ručica slobodno, bez napora te vraćaju li se – pri otpuštanju – automatski i brzo u neutralni položaj;
- kontrolirajte ostaje li ručica gasa blokirana ako se ne pritisne sigurnosnu ručicu;
- kontrolirajte da kanali kroz koje prolazi zrak za hlađenje nisu zapriječeni;
- kontrolirajte jesu li ručke i štitnici čisti i suhi, pravilno montirani te dobro pričvršćeni na stroj;
- kontrolirajte da se rezna oprema i štitnici nisu oštetili;
- kontrolirajte da na stroju nema znakova istrošenosti ili oštećenja izazvanih udarcima ili na neki drugi način te izvršiti potrebne popravke;
- kontrolirajte je li baterija u dobrom stanju te da nema znakova oštećenja. Nemojte se služiti strojem ako je baterija oštećena ili istrošena;
- napunite bateriju kako se navodi u poglavlju 5.2 Punjenje baterije.

5.2 PUNJENJE BATERIJE

Informacije u vezi s pravilnom uporabom, načinom i praćenjem razine napunjenosti te tumač indikatora pogledajte u priručniku za uporabu i održavanje punjača baterije.

5.3 ZASLON (SL. 10) (SPECIFIČNO ZA BCI 530 – DSI 530)

Uključite zaslon jednim pritiskom na gumb ON/OFF (A).

Ikona	Opis
	Kontrolno svjetlo alarma. Pokazuje da je u stroju prisutan neki problem koji može riješiti rukovatelj. Primjer: pregrijavanje baterije ili pretjerana uporaba stroja. Prekinite rad i ostavite stroj da miruje nekoliko minuta. Boja pokazuje vrstu alarma: <ul style="list-style-type: none">• Zelena: stroj u zaključanom stanju• Plava: problem na strani baterije• Crvena: problem na strani stroja/središnje upravljačke jedinice (moguće pregrijavanje)
	Kontrolno svjetlo za traženje pomoći. Pokazuje da je možda došlo do problema koji ne može riješiti rukovatelj. Odmah prekinite rad i što prije se obratite ovlaštenom servisnom centru.
	Plavo kontrolno svjetlo. Stalno svijetli kad se uspostavi veza s mobilnim uređajem. Vidi poglavlje 6.3 <i>Mobilna aplikacija</i> .
	Indikator napunjenosti baterije. Tijekom korištenja stroja, pokazivač je upaljen. Boja pokazuje stanje napunjenosti: <ul style="list-style-type: none">• Zelena: napunjenost veća od 50 %• Žuta: napunjenost između 50 % i 10 %• Crvena: napunjenost manja od 10 %
	Pokazivač brzine rotacije rezne opreme. Četiri razine brzine. Nakon paljenja, brzina je postavljena na treću razinu. Da biste promijenili brzinu, pritisnite gumb ON/OFF (A). Brzina se postavlja samo u rastućem slijedu (primjer: 1-2-3-4-1-2-3-4 itd.). Da biste aktivirali četvrtu brzinu, potrebno je držati pritisnutim gumb ON/OFF u trajanju od 5 sekundi. Nakon aktiviranja četvrte brzine, možete pustiti gumb ON/OFF. Savjetuje se da četvrtu brzinu koristite samo sa diskom.

6 KORIŠTENJE STROJEM

6.1 POKRETANJE (SL. 13) (SPECIFIČNO ZA BCI 530 - DSI 530)

POZOR

Prije pokretanja stroja kontrolirajte da ručica gasa slobodno radi.

Prije pokretanja stroja stavite bateriju (A, Sl. 12) u njezino sjedište.

Da biste stroj pokrenuli:

- Pritisnite gumb ON/OFF (D).
- Čvrsto uhvatite stroj objema rukama.
- Nakon što ste pritisnuli gumb ON/OFF aktivirajte sigurnosnu ručicu (E) u roku od pet sekundi.
- Aktivirajte ručicu gasa (C).

Za izlazak iz stanja blokade pritisnite gumb ON/OFF (D) na zaslonu.

6.2 POKRETANJE (SL. 14) (SPECIFIČNO ZA BCI 530R - DSI 530R)

POZOR

Prije pokretanja stroja kontrolirajte da ručica gasa slobodno radi.

Prije pokretanja stroja stavite bateriju (A, Sl. 12) u njezino sjedište.

Da biste stroj pokrenuli:

- Čvrsto uhvatite stroj objema rukama.
- Pomaknite sigurnosnu ručicu (E).
- Aktivirajte ručicu gasa (C).

6.3 MOBILNA APLIKACIJA

6.3.1 Povezivanje stroja s aplikacijom

Uključite stroj. Kod strojeva koji imaju zaslon, plavo kontrolno svjetlo stalno svijetli kad se uspostavi veza s mobilnim uređajem. Pretraživanje možete ponovno aktivirati tako da izvadite i ponovno stavite bateriju. Specifične detalje pogledajte u uputama za namjensku aplikaciju (Oleo-Mac Hub – Efcó Hub). Aplikacija je besplatna za mobilne uređaje i pruža proširene funkcije (dodatne informacije o stroju, detaljima, upravljanju, dijelovima stroja i održavanju). Strojevi s ugrađenom bežičnom tehnologijom mogu se povezati s mobilnim uređajima i osposobiti dodatne funkcije.

6.3.2 Prva uporaba aplikacije

1. Preuzmite aplikaciju na vlastiti mobilni uređaj.
2. Registrirajte se u aplikaciji.
3. Slijedite upute za povezivanje i registrirajte stroj.

NAPOMENA

Aplikacija Oleo-Mac Hub – Efcó Hub raspoloživa je za preuzimanje na svim tržištima. Obratite se ovlaštenom servisnom centru za više informacija.

6.4 ZAUSTAVLJANJE MOTORA (SL. 14)

Otpustite ručicu prekidača (C) da biste zaustavili motor.

6.5 ISKLJUČIVANJE STROJA (SL. 13) (SPECIFIČNO ZA MODELE SA ZASLONOM BCI 530 - DSI 530)

Nakon što ste zaustavili motor, otpustite 5 sekundi sigurnosnu ručicu (E): stroj ulazi u zaključano stanje (5.3 *Zaslon (Sl. 10) (specifično za BCI 530 – DSI 530)*). Dok je stroj u zaključanom stanju, držite 5 sekundi pritisnutu ručicu gasa (C).

7 NAČINI I TEHNIKE RADA

POZOR

Radi vlastite sigurnosti i sigurnosti drugih osoba:

4. Ne zaboravite da je rukovatelj ili korisnik odgovoran za nesreće i nepredviđene slučajeve koji mogu ozlijediti druge osobe ili oštetiti njihovu imovinu.
5. Za vrijeme rada nosite prikladnu odjeću. Kod svog prodavača možete dobiti informacije o najprikladnijoj zaštitnoj opremi koja jamči sigurnost pri radu.
6. Temeljito pregledajte cijelo radno područje i uklonite sve što bi stroj mogao odbaciti ili što bi moglo oštetiti rezni alat (kamenje, granje, željezne žice, kosti itd.).
7. Pazite na moguće odbacivanje materijala prouzročeno reznim alatom.
8. Zaustavite stroj i izvadite bateriju iz njezinog sjedišta:
 - ako stroj počne nepravilno vibrirati – u tom slučaju odmah potražite uzrok vibracija i pobrinite se za vršenje potrebnih provjera u ovlaštenom servisnom centru;
 - svaki put kad stroj ostavljate bez nadzora.

OPREZ

Ne zaboravite da nepravilna uporaba kosilice šiblja može ometati druge osobe. U cilju poštivanja drugih i čuvanja okoliša:

- izbjegavajte uporabu stroja u prostorima i u satima kad bi to moglo predstavljati smetnju.
- Strogo se pridržavajte lokalnih propisa o odlaganju otpadnog materijala od košnje.
- Radi izbjegavanja rizika od požara, pregrijani stroj nemojte ostavljati u lišću ili suhoj travi.
- Strogo se pridržavajte lokalnih propisa o odlaganju istrošenih dijelova i svih drugih elemenata štetnih za okoliš.

7.1 NAČINI RADA

POZOR

Stroj za vrijeme rada treba uvijek čvrsto držati objema rukama, pri čemu se rezni sklop mora nalaziti ispod razine pojasa.

Rezna glava s najlonskom niti je pogodna za uklanjanje visoke trave ili travnate vegetacije u blizini ograda, zidova, temelja, nogostupa, oko stabala itd. ili za konačno čišćenje određenog područja u dvorištu.

Disk za travu može se koristiti za sve vrste trave ili korova (trska, grmlje).

POZOR

Na ovom je stroju zabranjena upotreba metalnih diskova, sa zupcima pile.

Baterija ima zaštitu koja sprječava njezino potpuno pražnjenje.

Ako je baterija prazna, stroj se automatski isključuje. U tom slučaju je treba odmah napuniti.

7.2 POJAS ZA NOŠENJE (SL. 20)

Pravilno podešavanje pojasa za nošenje omogućuje da kosilica šiblja ima dobru uravnoteženost na odgovarajućem razmaku od tla.

- Stavite pojas za nošenje.
- Zakačite stroj na pojaseve pomoću sigurnosne kopče (A, Sl. 20).
- Postavite kuku (B, Sl. 20) da biste postigli najbolju ravnotežu kosilice šiblja.
- Namjestite kopču da biste postigli pravilnu visinu kosilice šiblja.

NAPOMENA

Kod strojeva s upravljačem u obliku slova T, pojas za nošenje može se podesiti na tri različita načina (specifično samo za BCi 530 - DSI 530).

⚠ POZOR

Stavite pojas za nošenje i tijekom rada stroja uvijek držite obje ruke na ručkama.

7.3 TEHNIKE RADA

⚠ POZOR

Rabite SAMO najlonske niti. Uporaba metalnih niti, plastificiranih metalnih niti i/ili niti koje ne odgovaraju reznoj glavi može prouzročiti ozbiljne povrede i ozljede.

Tijekom uporabe uputno je s vremena na vrijeme zaustaviti stroj i ukloniti travu obavijenu oko njega kako bi se izbjeglo pregrijavanje prouzročeno travom koja se zaplela ispod zaštite.

Zapletenu travu odstranite pomoću odvijača.

⚠ POZOR

Niti rukovatelj strojem niti nitko drugi ne smije pokušati ukloniti rezani materijal dok je motor u funkciji ili dok se rezni uređaj okreće, jer to može izazvati teške ozljede.

⚠ POZOR

Nemojte rabiti stroj u svrhu metenja naginjući reznu glavu s najlonskom niti. Snaga motora može izazvati odbacivanje predmeta i sitnog kamenja sve do udaljenosti od 15 i više metara te prouzročiti štetu ili ozljede osobama.

7.3.1 Rezanje u pokretu (košnja) (Sl. 18)

Krećite se ravnomjerno, praveći lučne zamahe kao pri radu klasičnom kosom i držeći rezni alat paralelno s tlom.

Najprije na manjoj površini pokosite travu na točnu visinu, zatim ujednačite visinu držeći reznju glavu s najlonskom niti uvijek na istoj udaljenosti od tla.

U slučaju otežanih rezova, može biti korisno nagnuti 30° ulijevo glavu s najlonskim nitima.

⚠ POZOR

Nemojte raditi na ovaj način ako postoji mogućnost odbacivanja predmeta koji bi mogli nanijeti štetu osobama, životinjama ili stvarima.

7.3.2 Košnja u blizini ograda/temelja

Reznu glavu s najlonskom niti treba polako i blagim pokretima približiti ogradi, okolčenju, stijeni, zidu itd., bez jakog udaranja. Ako rezna nit udari u čvršću prepreku može puknuti ili se istrošiti; ako se zaplete u ogradi, može doći do njezinog naglog odsijecanja.

U svakom slučaju, košnja uz nogostupe, temelje, zidove itd. može prouzročiti veće trošenje rezne niti nego što je to normalno.

7.3.3 Košnja oko stabala

Okolo stabla hodajte u smjeru kazaljke na satu, polako se približavajući deblima tako da nit ne udari o stablo i održavajući glavu s najlonskim nitima blago nagnutu prema naprijed.

Imajte na umu da najlonska nit može odsjeći ili oštetiti grmolika stabla te da se udarcem najlonske niti u deblo s mekom korom biljci može nanijeti teška šteta.

7.3.4 Podešavanje dužine rezne niti tijekom rada

Ovaj stroj ima automatsku reznju glavu s najlonskom niti, koja može automatski izvući nit kad se reznjom glavom lupne o tlo. Kad se rezna nit potroši, treba je zamijeniti.

⚠ POZOR

Nakon svake intervencije na glavi s najlonskim nitima, stroj uvijek vratite u radni položaj prije nego što ga pokrenete.

7.4 ZAVRŠETAK RADA

Po okončanom radu zaustavite stroj kao što smo prethodno naveli.

POZOR

Prije spremanja u bilo kakvom prostoru, pustite da se stroj ohladi.

Kako bi se smanjio rizik od požara, oslobodite stroj od ostataka trave, lišća ili viška masnoće; nemojte ostavljati posude s otpadnim materijalom od košnje unutar prostorije.

8 ODRŽAVANJE

POZOR

- Prilikom obavljanja radnji održavanja uvijek nosite zaštitne rukavice.
- Nemojte obavljati radnje održavanja dok su motor ili baterija topli. Zaustavite stroj i pustite ga da se ohladi. Održavanje obavljajte dok je stroj isključen, a baterija izvađena.
- Neizvršeno ili nepravilno održavanje, uklanjanje ili izmjena sigurnosnih naprava i/ili uporaba neoriginalnih rezervnih dijelova mogu prouzročiti teške ili smrtne ozljede rukovatelja odnosno drugih osoba.

POZOR

Pažljivo pročitajte i priručnik za uporabu i održavanje baterije i punjača baterije!

POZOR

Radi vlastite sigurnosti i sigurnosti drugih osoba:

- Nakon svake uporabe izvadite bateriju iz njezinog sjedišta i kontrolirajte da nema kakvih oštećenja.
- Pravilno održavanje od bitnog je značaja za dugotrajno očuvanje prvobitne učinkovitosti i sigurnosti stroja.
- Pazite na zategnutost matice i vijaka kako biste bili sigurni da je stroj uvijek u sigurnom radnom stanju.
- Nemojte se nikad koristiti strojem čiji su se dijelovi istrošili ili oštetili. Oštećene dijelove treba zamijeniti, nikad popravljati.
- Rabite samo originalne rezervne dijelove. Dijelovi koji nisu jednakovrijedne kvalitete mogu oštetiti stroj i ugroziti sigurnost.

POZOR

Tijekom obavljanja radnji održavanja izvadite bateriju iz njezinog sjedišta.

8.1 HLAĐENJE STROJA

Kako bi se izbjeglo pregrijavanje i oštećenje stroja, rešetke za usis zraka za hlađenje treba uvijek održavati čiste i slobodne od trave i otpadaka.

8.2 REZNA GLAVA S NAJLONSKIM NITIMA

8.2.1 Zamjena najlonske niti u reznoj glavi LOAD&GO (Sl. 17)

1. Odrežite 5,2 m najlonske niti \varnothing 2.4 mm.
2. Uskladite strelice i umetnite nit u glavu (1).
3. Raspodijelite nit na dva jednaka dijela (3) a zatim napunite glavu okretanjem ručice (4).

POZOR

S pogrešnom reznom opremom postoji veća opasnost od nesreće! Koristite se isključivo preporučenom reznom opremom i zaštitama i pridržavajte se uputa.

8.3 IZVANREDNO ODRŽAVANJE

Preporučuje se – na kraju sezone kod intenzivne uporabe, a svake dvije godine pri normalnoj uporabi – dati uređaj na opću kontrolu specijaliziranom tehničaru naše servisne mreže.

Pronađite najbliži ovlašteni servisni centar na: <https://www.myemak.com/int/filiali-e-distributori/distributori>.

POZOR

- Sve radnje održavanja koje se ne navode u ovom priručniku treba izvršiti ovlašteni servisni centar. Kako bi se jamčio stalan i pravilan rad stroja, ne zaboravite da se rezervne dijelove u slučaju potrebe mora zamijeniti isključivo ORIGINALNIM REZERVNIM DIJELOVIMA.
- Eventualne neodobrene izmjene i/ili uporaba neoriginalnih rezervnih dijelova mogu prouzročiti teške ili smrtne ozljede rukovatelja odnosno drugih osoba i jamstvo odmah prestaje važiti.

8.4 TABLICA ODRŽAVANJA

Održavanje	Svakodnevno	Mjesečno
Očistite stroj izvana čistom i suhom krpom. Nemojte se nikad služiti vodom.	X	
Pazite da su ručke suhe, čiste i bez ulja i masti.	X	
Uvjerite se da gumb za aktiviranje i deaktiviranje radi ispravno te da se nije oštetio.	X	
Uvjerite se da ručica gasa i sigurnosna ručica rade ispravno po pitanju sigurnosti.	X	
Provjerite sve upravljačke elemente da se nisu oštetili i da rade.	X	
Kontrolirajte da se štitnik nije oštetio i puknuo. Zamijenite štitnik ako je pretrpio jake udarce ili je puknuo.	X	
Uvjerite se da glava kosilice šiblja nije oštećena i da na njoj nema napuklina. Zamijenite glavu kosilice šiblja ako je potrebno.	X	
Kontrolirajte jesu li matice i vijci dobro zategnuti.	X	
Kontrolirajte je li baterija cjelovita.	X	
Kontrolirajte napunjenost baterije.	X	
Kontrolirajte je li punjač baterija cjelovit i radi li.	X	
Kontrolirajte spojeve između baterije i stroja, kao i spoj između baterije i punjača baterija.		X

9 PRIJEVOZ

POZOR

Prilikom prijevoza stroja na vozilu, uvjerite se da je on remenjem pravilno i čvrsto pričvršćen za vozilo. Stroj treba prevoziti u vodoravnom položaju, uz osiguranje da neće doći do povrede važećih propisa za prijevoz takvih strojeva.

- Isključite stroj, pričekajte da se rezna oprema zaustavi i izvadite bateriju iz njezinog sjedišta.
- Uхватite stroj isključivo za ručku i usmjerite rezni alat suprotno od smjera kretanja.

10 SKLADIŠTENJE



POZOR

Pažljivo pročitajte i priručnik za uporabu i održavanje baterije i punjača baterije!

HR

Ako će stroj ostati neaktivan dulje vrijeme:

- Izvadite bateriju (za pravilno uskladištenje, pročitajte i priručnik baterije).
- Baterije čuvajte izvan dohvata djece, na mračnom i suhom mjestu, na 0 - 23 °C, bez prašine i bez prisutnosti korozivnih plinova. Izbjegavajte čuvanje na izravnoj sunčevoj svjetlosti.
- Za vrijeme uporabe bateriju od potpunog pražnjenja štiti jedna zaštitna naprava koja isključuje stroj i blokira mu rad.
- Skinite nož, očistite ga i nauljite kako biste spriječili pojavu hrđe.
- Skinite priborice za zadržavanje noža; očistite, osušite i nauljite sjedište stožastog zupčanog para.
- Pustite da stroj radi na prazno kako bi se i polazna cijev i pumpa za ulje potpuno ispraznile.
- Ako se stroj sprema s montiranim metalnim nožem, obavezno treba montirati i zaštitu za nož.
- Na završetku rada svaki put detaljno očistite prašinu i ostatke sa stroja, popravite ili zamijenite neispravne dijelove.
- Stroj treba čuvati na suhom mjestu i zaštićen od vremenskih nepogoda.
- Spremite stroj izvan dohvata djece.
- Postupak puštanja u rad nakon zimskog skladištenja jednak je onome koji se obavlja tijekom uobičajenog pokretanja stroja (vidi poglavlje 6.1 *Pokretanje (Sl. 13) (specifično za BCi 530 - DSi 530)*, 6.2 *Pokretanje (Sl. 14) (specifično za BCi 530R - DSi 530R)*).

11 ZAŠTITA OKOLIŠA

Zaštita okoliša mora predstavljati bitan i prvenstven vid uporabe stroja, u korist civilnog suživota kao i okoliša u kojem živimo.

- Pazite da ne ometate susjede.
- Strogo se pridržavajte lokalnih propisa o odlaganju otpadnog materijala od košnje.
- Strogo se pridržavajte lokalnih propisa o odlaganju ambalaže, ulja, benzina, baterija, filtera, istrošenih dijelova ili bilo kojeg drugog elementa štetnog za okoliš. Te se otpatke ne smije bacati u smeće, nego ih treba razdvojiti i predati odgovarajućim reciklažnim dvorištima koja će se pobrinuti za recikliranje materijala.

11.1 RASHODOVANJE I ODLAGANJE

U trenutku rashodovanja nemojte ostavljati stroj u okolišu nego se obratite reciklažnom dvorištu.

Dobar dio materijala korištenih u proizvodnji stroja može se reciklirati; sve metale (čelik, aluminij, mesing) možete predati običnom sakupljalištu za spašavanje željeza. Za informacije obratite se službi za sakupljanje otpada na svom području. Otpad dobiven rashodovanjem ovog stroja mora se odložiti poštujući okoliš te izbjegavajući zagađivanje tla, zraka i vode.

U svakom slučaju, treba poštovati lokalne zakone na snazi po tom pitanju.

U trenutku rashodovanja stroja morate uništiti naljepnicu s oznakom CE i ovaj priručnik.

12 RJEŠAVANJE PROBLEMA

POZOR

- Prije vršenja svih preporučenih pokušaja ispravaka iz donje tablice uvijek zaustavite stroj i izvadite bateriju, osim u slučajevima kad se izričito zahtijeva da stroj radi.
- Ako ste provjerili sve moguće uzroke, a problem se nije riješio, posavjetujte se s ovlaštenim servisnim centrom. Ako se radi o problemu koji se ne navodi u ovoj tablici, posavjetujte se s ovlaštenim servisnim centrom.

PROBLEM	MOGUĆI UZROCI	RJEŠENJE
Pri aktiviranju prekidača stroj se ne pokreće	Nema baterije ili je niste pravilno namjestili	Uvjerite se da je baterija dobro smještena
	Prazna baterija	Kontrolirajte stanje napunjenosti i napunite bateriju
Stroj se zaustavlja za vrijeme rada	Nema baterije ili je niste pravilno namjestili	Uvjerite se da je baterija dobro smještena
	Prazna baterija	Kontrolirajte stanje napunjenosti i napunite bateriju
Smanjena autonomija baterije	Teški uvjeti rada s većom potrošnjom struje	Optimizirajte uporabu
Punjač baterija ne puni bateriju (upaljena je crvena LED žaruljica)	Kontakti su prljavi	Očistite kontakte
Punjač baterija ne puni bateriju (nije upaljena nijedna LED žaruljica)	Nema napona u punjaču baterija	Kontrolirajte je li utikač ukopčan i ima li napona u strujnoj utičnici
	Neispravan punjač baterija	Zamijenite originalnim rezervnim

13 JAMSTVO

Ovaj je uređaj zamišljen i proizveden najmodernijim tehničkim postupcima. Proizvođač daje jamstvo za vlastite proizvode u trajanju od 24 mjeseca od datuma kupnje, za uporabu u privatne svrhe ili kao hobi. U slučaju profesionalne uporabe jamstvo vrijedi samo 12 mjeseci.

Opći uvjeti jamstva

HR

1. Jamstvo stupa na snagu od datuma kupnje proizvoda. Proizvođač preko svoje prodajne mreže i tehničkih servisa besplatno zamjenjuje dijelove s greškom u materijalu, obradi ili proizvodnji. Jamstvo ne uskraćuje kupcu zakonska prava predviđena građanskim zakonikom za posljedice prouzročene greškama ili nedostacima prodanog proizvoda.
2. Tehničko osoblje će vas posjetiti u što kraćem vremenskom roku, sukladno već programiranim radnim obvezama.
3. **Kod zahtjeva za servisiranje pod jamstvom, ovlaštenom osoblju trebate pokazati potpuno ispunjen donji jamstveni list s pečatom prodajnog mjesta i s priloženim računom o kupnji ili porezno važećim fiskalnim računom blagajne, koji potvrđuju datum kupnje.**
4. Jamstvo prestaje vrijediti u slijedećim slučajevima:
 - očito pomanjkanje održavanja,
 - nepropisno korištenje ili prepravljane proizvoda,
 - uporaba neprikladnih maziva ili goriva,
 - neuporaba originalnih rezervnih dijelova ili dodatne opreme,
 - popravci izvršeni od strane neovlaštenog osoblja.
5. Proizvođač izuzima iz jamstva potrošni materijal i dijelove podložne uobičajenom habanju tijekom rada.
6. Jamstvo ne obuhvaća radove na dotjerivanju i preinačenju proizvoda.
7. Jamstvo ne pokriva razna podešavanja ni radove na održavanju kojima se pristupa tijekom jamstvenog roka.
8. Eventualne štete prouzročene tijekom transporta moraju se odmah prijaviti prijevozniku, u protivnom slučaju jamstvo neće biti važeće.
9. Za motore ostalih marki (Briggs & Stratton, Tecumseh, Kawasaki, Honda, itd.) montirane na naše strojeve, vrijedi jamstvo koju su dali proizvođači motora.
10. Jamstvo ne pokriva izravnu ni neizravnu štetu nanesenu osobama ili stvarima, a do koje je došlo uslijed kvara na stroju ili je posljedica prisilnog i produljenog nekorištenja stroja.

Obrazac za jamstveni zahtjev

Izrežite i ispunite obrazac za jamstveni zahtjev koji se nalazi na poleđini ovog priručnika.

Opis polja u obrascu za jamstveni zahtjev (WARRANTY FORM):

1. MODEL
2. SERIJSKI BR.
3. KUPAC
4. Nemojte slati! Priložite jedino zahtjevu za tehničko jamstvo.
5. DATUM
6. OVLAŠTENI ZASTUPNIK.

WARRANTY FORM

<p>(1) MODEL</p> <hr/> <hr/>	<p>(5) DATE</p> <hr/> <hr/>
<p>(2) SERIAL No</p> <hr/> <hr/>	<p>(6) DEALER</p> <div style="border: 1px solid black; height: 100px; width: 100%;"></div>
<p>(3) BOUGHT BY MR/MS</p> <hr/> <hr/> <hr/>	
<p>(4) Do not send! Only attach to requests for technical warranties.</p>	