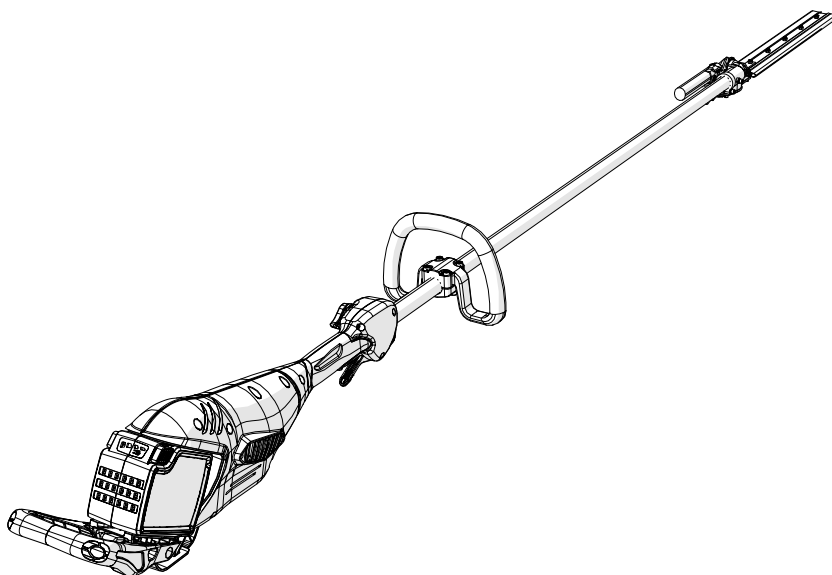
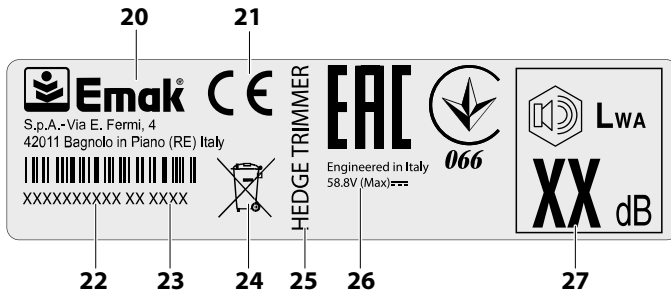
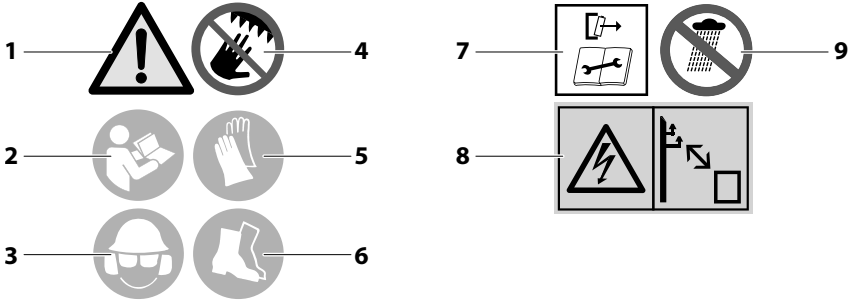


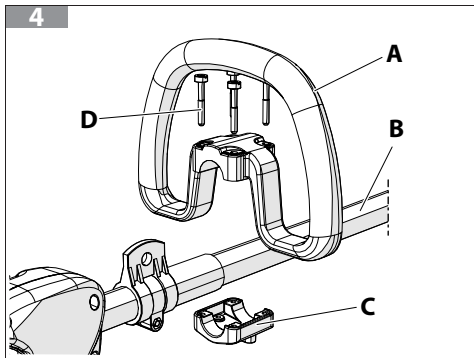
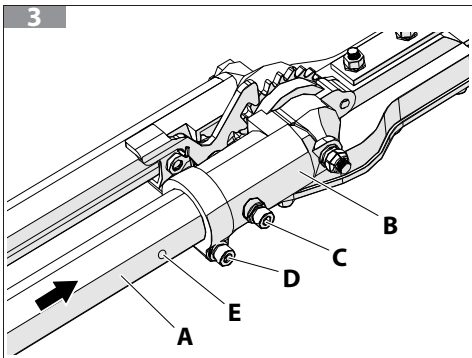
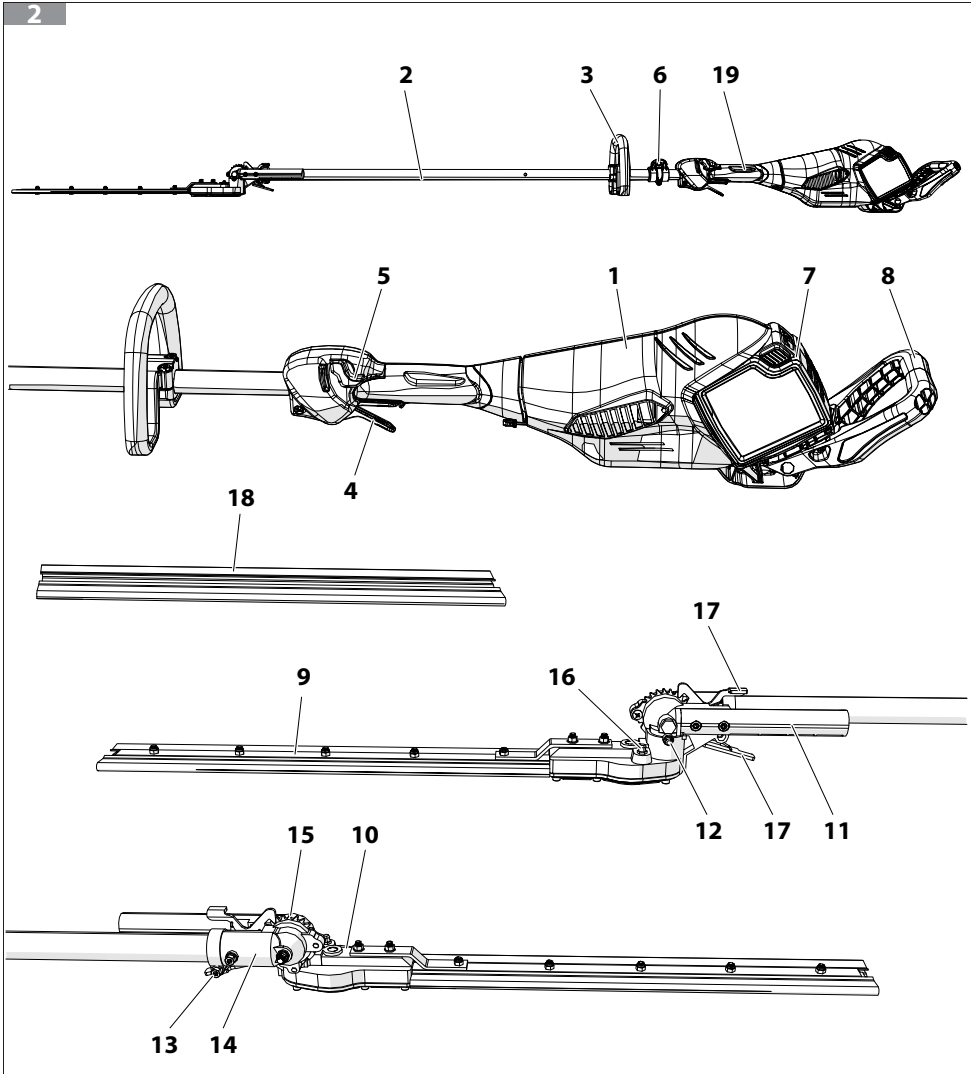
BCi 35 HL – DSi 35 HL

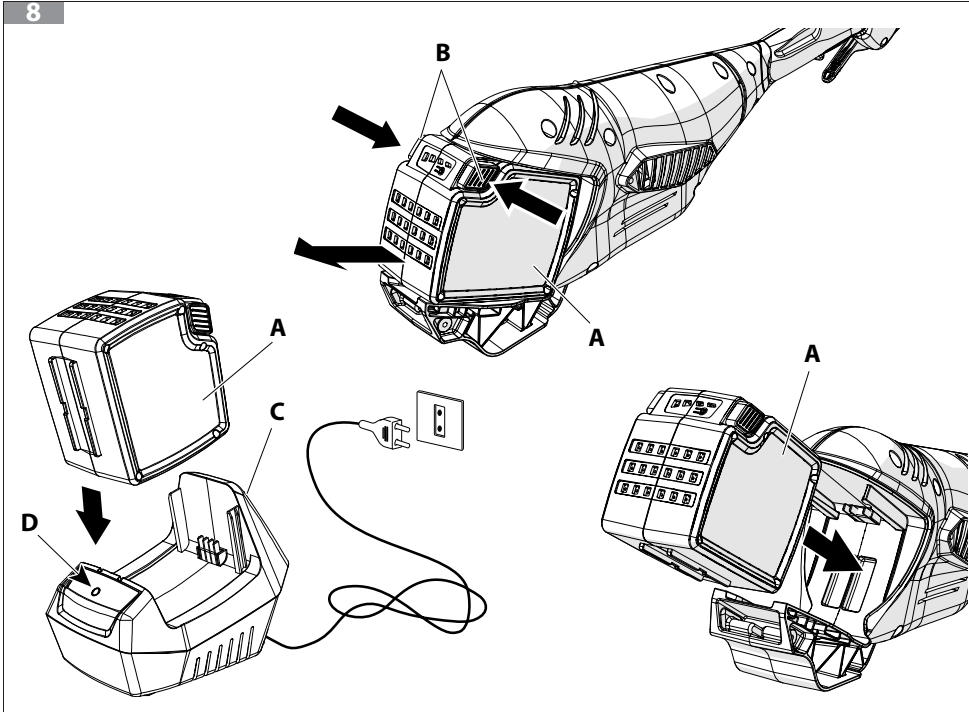
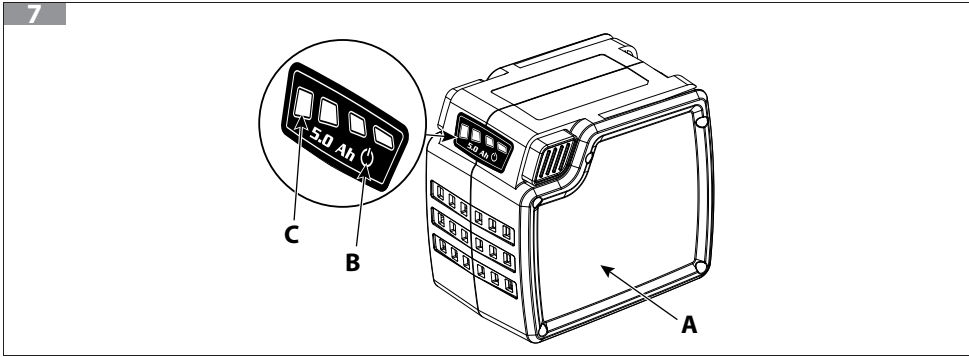
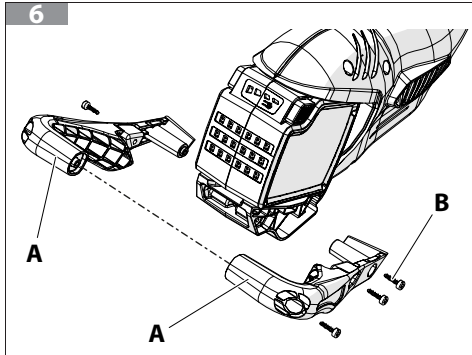
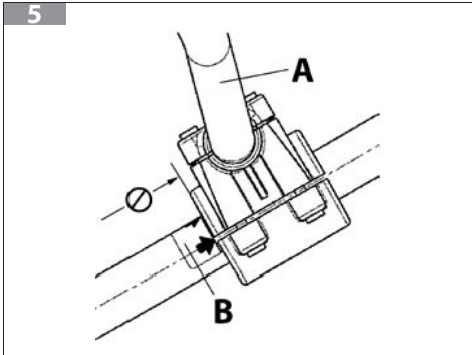
BS HR MNE SR PRIRUČNIK ZA UPORABU I ODRŽAVANJE

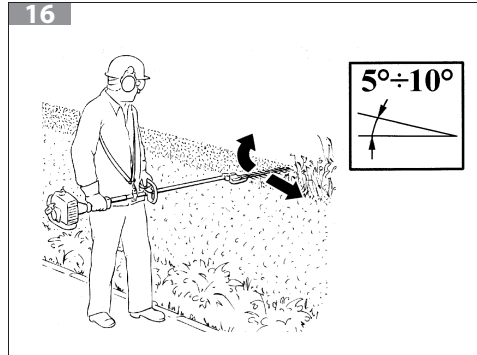
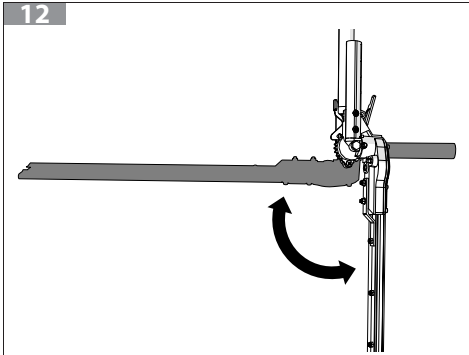
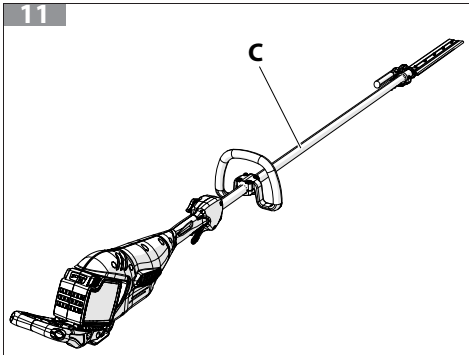
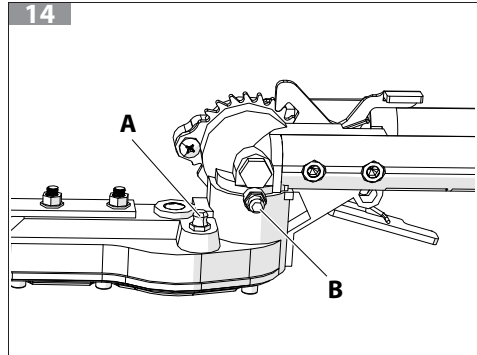
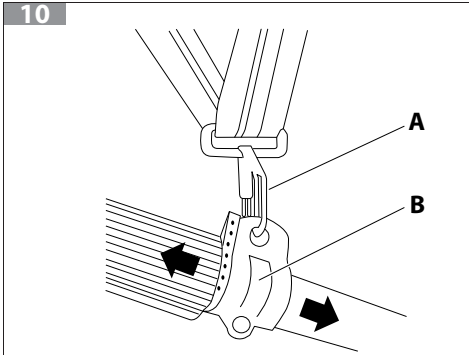
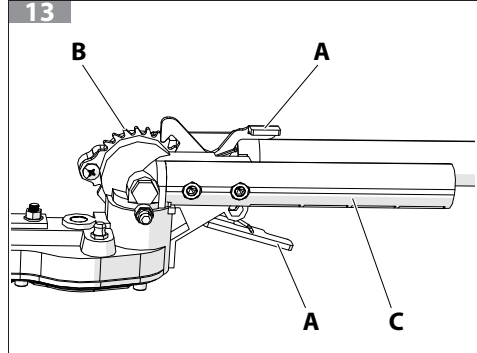
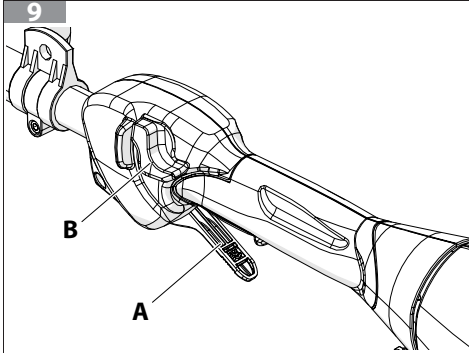


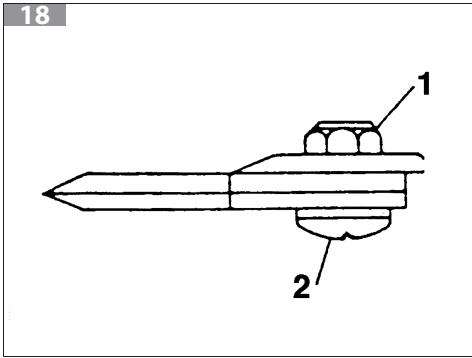
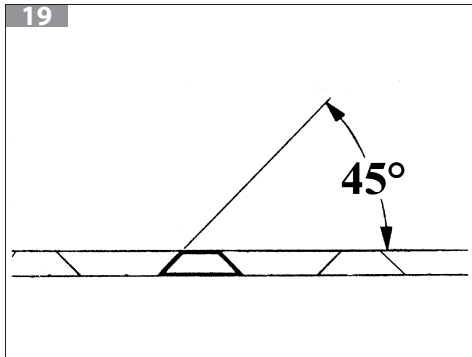
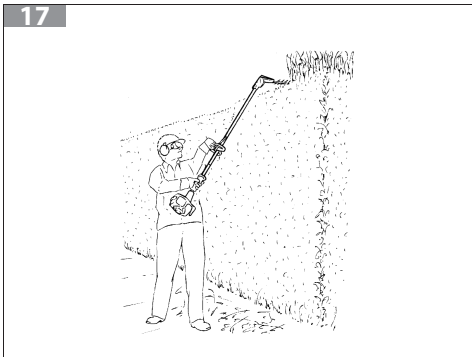
1











Prijevod izvornih uputa

1 UVOD	9
1.1 KAKO ČITATI PRIRUČNIK	9
2 OBJAŠNJENJE SIMBOLA I SIGURNOSNA UPOZORENJA (SL. 1)	10
2.1 OBAVIJEST ZA KORISNIKE	11
3 GLAVNE KOMPONENTE	11
4 UPOZORENJA O OPĆOJ SIGURNOSTI ZA STROJ	12
4.1 SIGURNOSNA PRAVILA	12
4.2 OPĆA SIGURNOSNA UPOZORENJA ZA ELEKTRIČNI ALAT	14
4.2.1 SIGURNOSNO UPOZORENJE ZA ŠTAPNI REZAČ ŽIVICE	16
4.3 OSOBNA ZAŠTITNA OPREMA (OZO)	17
5 PRAVILA UPORABE	18
5.1 DODATNI SIGURNOSNI ZAHTJEVI	19
5.2 UPUTE ZA UPORABU AKUMULATORA	20
6 SASTAVLJANJE	20
6.1 MONTIRANJE REZNOG ALATA (SL. 3)	20
6.2 MONTIRANJE ZAOBLJENOG DRŠKA (SL. 4)	20
6.3 MONTIRANJE STRAŽNJE ZAŠTITE	21
6.4 MONTIRANJE BATERIJE	21
6.4.1 VAĐENJE BATERIJE	21
7 PRIPREMA ZA RAD	21
7.1 PROVJERA STROJA	21
7.2 POJAS ZA NOŠENJE (SL. 10)	22
7.3 INDIKATOR RAZINE NAPUNJENOSTI BATERIJE (SL. 7)	22
7.4 PUNJENJE BATERIJE	22
8 KORIŠTENJE STROJEM	23
8.1 POKRETANJE (SL. 9)	23
8.2 ZAUSTAVLJANJE STROJA (SL. 9)	23
9 NAČINI I TEHNIKE RADA	24
9.1 NAČINI RADA	24
9.2 ZABRANJENA UPORABA	25
9.3 PRAVILA RADA	25
9.3.1 PODEŠAVANJE DODATNOG DIJELA – REZAČA ŽIVICE (SL. 13)	27
9.4 TEHNIKA REZANJA ŽIVICE	27
9.5 ZAVRŠETAK RADA	28
10 ODRŽAVANJE	28
10.1 HLAĐENJE STROJA	29
10.2 SJEČIVA (SL. 18)	29
10.3 KUTNI REDUKTOR	29
10.4 REDUKTOR OŠTRICA	29
10.5 OŠTRENJE (SL. 19)	29
10.6 IZVANREDNO ODRŽAVANJE	30
10.7 TABLICA ODRŽAVANJA	30
11 PRIJEVOZ	31
12 SKLADIŠTENJE	31
13 ZAŠTITA OKOLIŠA	32
13.1 RASHODOVANJE I ODLAGANJE	32

Prijevod izvornih uputa

14 TEHNIČKI PODACI	32
14.1 EMISIJE ZVUKA I VIBRACIJE	33
15 IZJAVA O SUKLADNOSTI	34
16 JAMSTVO	35
17 RJEŠAVANJE PROBLEMA	36

1 UVOD

Zahvaljujemo Vam na odabiru proizvoda Emak.

Naša mreža prodavača i ovlaštenih radionica stoji Vam na raspolaganju za sve potrebe.

POZOR

Ako se želite pravilno koristiti ovim strojem i izbjeći nesretne slučajeve, nemojte započinjati s radom prije nego što pažljivo pročitate ovaj priručnik.

HR

POZOR

Ovaj priručnik treba čuvati zajedno sa strojem tijekom čitavog njegovog radnog vijeka.

POZOR

RIZIK OD OŠTEĆENJA SLUHA. U normalnim uvjetima rada, rukovatelj se pri uporabi ovog stroja dnevno izlaže razini buke jednakoj ili višoj od 85 dB (A).

Ovaj priručnik sadrži pojašnjenja o radu svakog pojedinog dijela i neophodne informacije o obaveznim kontrolama i radovima na održavanju.

POZOR

Pažljivo pročitajte i priručnik za uporabu i održavanje baterije i punjača baterije!

NAPOMENA

Opisi i slike sadržane u ovom priručniku ne predstavljaju nikakvu obvezu za Proizvođača. Proizvođač pridržava pravo unošenja eventualnih izmjena bez obveze ažuriranja ovog priručnika svaki put.

Slike su indikativne. Stvarne komponente mogu se razlikovati u odnosu na one prikazane. U slučaju nedoumice, kontaktirajte Ovlašteni centar za pomoć.

1.1 KAKO ČITATI PRIRUČNIK

Priručnik je podijeljen u poglavlja i stavke. Svaki stavak je niža razina pripadnog poglavlja. Reference na poglavlja ili odlomke označene su riječju "poglavlje" ili "odlomak", iza koje slijedi odgovarajući broj. Primjer: "2. poglavlje".

Pored uputa za rukovanje, ovaj priručnik sadrži odlomke kojima trebate posvetiti posebnu pozornost. Ti su odlomci označeni dole opisanim simbolima:

POZOR

Kada postoji rizik od nezgoda ili tjelesnih ozljeda, čak i sa smrtnim ishodom ili teških oštećenja imovine.



OPREZ

Kada postoji rizik od oštećenja na stroju ili na njezinim pojedinačnim komponentama.

HR

NAPOMENA

Daje dodatne informacije prethodnim uputama sigurnosnih poruka.

Slike u ovim uputama za upotrebu numerirane su brojevima 1, 2, 3, itd. Komponente navedene na slikama označene su slovima i brojkama, ovisno o slučaju. Referenca na komponentu C na slici 2 navodi se sa sljedećim tekstom: "Vidjeti C, sl. 2" ili jednostavno "(C, sl. 2)". Referenca na komponentu 2 na slici 1 navodi se sa sljedećim tekstom: "Vidjeti 2, sl. 1" ili jednostavno "(2, sl. 1)".

2 OBJAŠNENJE SIMBOLA I SIGURNOSNA UPOZORENJA (SL. 1)

1.



POZOR

Neppravilno rukovanje strojem može dovesti u opasnost samog korisnika i druge osobe.

2. Pročitajte upute za uporabu i održavanje prije uporabe ovog stroja.
3. Nosite kacigu, zaštitne naočale i slušalice.
4. Ruke uvijek držite daleko reznih mehanizama.
5. Nosite homologirane zaštitne rukavice.
6. Nosite protukliznu zaštitnu obuću.
7. Prije obavljanja održavanja, izvadite bateriju.
8. Opasnost od električnog udara ili smrtonosnog strujnog udara – Držite se na sigurnosnoj udaljenosti od električnih vodova.
9. Nemojte izlagati kiši (ili vlazi).
10. Naziv i adresa proizvođača.
11. Oznaka sukladnosti CE.
12. Serijski broj.
13. Godina proizvodnje.
14. Vidi poglavlje 2.1 *Obavijest za korisnike*.
15. Tip stroja: **REZAČ ŽIVICE**.
16. Napon napajanja. Naprava za istosmjernu struju.
17. Zajamčena razina zvučne snage.

2.1 OBAVIJEST ZA KORISNIKE



Proizvod usklađen u smislu Direktiva 2011/65/EZ i 2012/19/EZ, koje se odnose na o ograničavanje uporabe određenih opasnih tvari u električnim i elektroničkim uređajima, kao i na zbrinjavanje otpada.

Ovaj simbol koji se nalazi na uređaju pokazuje da se proizvod na kraju svog vijeka trajanja **mora** prikupljati odvojeno od ostalog otpada.

HR

Korisnik će stoga morati uređaj koji je na kraju svog vijeka trajanja predati odgovarajućim centrima za odvojeno prikupljanje elektroničkog i električnog otpada, ili ga ponovno isporučiti prodavaču u trenutku kupnje **novog uređaja iste vrste, po načelu jedan za jedan.**

Prikladno odvojeno prikupljanje, u svrhu naknadnog recikliranja opreme stavljene izvan pogona i ekološki prihvatljiva obrada i zbrinjavanje, pomaže u sprečavanju mogućih negativnih efekata za okoliš i zdravlje i promiče recikliranje materijala od kojih je aparat izrađen.

Nezakonito odlaganje proizvoda kažnjivo je po zakonu države korisnika.



POZOR

Baterije odložite odvojeno od stroja!



POZOR

Pažljivo pročitajte i priručnik za uporabu i održavanje baterije i punjača baterije!

3 GLAVNE KOMPONENTE

Sl. 2 prikazuje glavne komponente stroja:

1. Pogonska jedinica
2. Cijev za prijenos
3. Prednja ručka
4. Ručica gasa
5. Gumb za blokadu
6. Spojnica pojasa
7. Baterija
8. Stražnja zaštita
9. Oštrice
10. Reduktor oštrica
11. Ručica za kutno podešavanje
12. Mazalica za kutni reduktor
13. Pričvrсни vijak
14. Kutni reduktor
15. Selektor diska
16. Mazalica reduktora oštrica
17. Ručica za deblokiranje
18. Štitnik sječiva
19. Stražnja ručka.

4 UPOZORENJA O OPĆOJ SIGURNOSTI ZA STROJ

4.1 SIGURNOSNA PRAVILA

HR

POZOR

Pročitajte sva sigurnosna upozorenja, upute, ilustracije i specifikacije dostavljene s ovim strojem. Ako se ne uvažavaju sve upute navedene u nastavku može doći do smrtnog stradavanja od električnog udara, požara i/ili teških ozljeda.

POZOR

Ako se njime pravilno koristi, ovaj je stroj brz, praktičan i učinkovit radni alat. Ako se njime koristi nepravilno ili bez potrebnih mjera opreza, mogao bi postati opasan alat. Radit ćete uvijek na siguran način i sa zadovoljstvom ako strogo poštujete dolje navedena sigurnosna pravila, kao i ona koja ćete naći dalje u priručniku.

POZOR

Ovaj proizvod tijekom rada stvara elektromagnetsko polje! Ovo polje, u pojedinim okolnostima može ometati aktivne ili pasivne medicinske uređaje! Da bi se smanjio rizik od teških ili smrtonosnih ozljeda, korisnicima medicinskih uređaja preporučujemo da se savjetuju sa svojim liječnikom i proizvođačem medicinskog uređaja prije korištenja ovog proizvoda!

POZOR

Pažljivo pročitajte i priručnik za uporabu i održavanje baterije i punjača baterije!

POZOR

Rukovatelj mora biti osposobljen za sve radnje opisane u priručniku.

POZOR

Da biste isključili stroj: otpustite ručicu gasa – stroj ulazi u stanje mehaničke blokade i neće se ponovno pokrenuti ako opet pritisnete ručicu gasa. Nekoliko sekundi nakon što je ušao u stanje blokade, stroj se automatski isključuje. Kad se stroj isključi, izvadite bateriju.

POZOR

Dok je stroj pokrenut uvijek čvrsto držite prednju ručku lijevom rukom. Pazite da vam tijelo uvijek bude lijevo od cijevi za prijenos. Nemojte nikad hvatati prekrizanim rukama. Ovih se uputa trebaju pridržavati i ljevoruke osobe.

POZOR

Rizik od izbacivanja predmeta. Uvijek se služite homologiranim sredstvima za zaštitu očiju. Izbjegavajte raditi nagnuti prema zaštiti reznog sklopa. Postoji rizik da će vas kamenje ili druga strana tijela pogoditi u oči, što bi moglo prouzročiti sljepoću ili druge teške ozljede.



POZOR

Izlaganje vibracijama može biti štetno za osobe koje imaju problema s krvotokom ili sa živčanim sustavom. Obratite se liječniku ako se pojave tjelesni simptomi kao što su utrnulost, pomanjkanje osjetljivosti, smanjenje normalne snage ili promjena boje kože. Ti simptomi obično se pojavljuju u prstima, šakama ili zapešćima.

HR

NAPOMENA

Nacionalni propisi mogu ograničavati uporabu stroja.

1. Nemojte koristiti stroj ako niste na specifičan način upućeni u njegovu uporabu. Neiskusni rukovatelj se mora uvježbati prije korištenja na radnom području.
2. Stroj smiju koristiti samo odrasle osobe koje su radno sposobne i upoznate s propisima o uporabi. Ne dopuštajte da se strojem koriste dječaci.
3. Nemojte se koristiti strojem ako ste fizički premoreni odnosno pod utjecajem alkohola, droga ili lijekova.
4. Nemojte nositi šalove, narukvice ili drugo što se može lako zahvatiti strojem ili noževima. Oblačite pripijenu odjeću koja vas ujedno zaštićuje od posjekotina (vidi poglavlje 4.3 *Osobna zaštitna oprema (OZO)*).
5. Nosite zaštitne cipele s protukliznim potplatima, rukavice, zaštitne naočale, zaštitne slušalice protiv buke i zaštitnu kacigu (vidi poglavlje 4.3 *Osobna zaštitna oprema (OZO)*).
6. Nemojte dopuštati drugim osobama da se zadržavaju u djelokrugu od 15 metara tijekom uporabe stroja.
7. Nemojte pristupati rezanju sve dok radni djelokrug nije potpuno čist i slobodan od raznih zapreka. Nemojte rezati u blizini električnih kabela.
8. Režite uvijek u stabilnom i sigurnom položaju, posebno u prisutnosti ljestava i stolaca.
9. Strojem se koristite samo na dobro ventiliranim mjestima, nipošto u eksplozivnoj ili zapaljivoj atmosferi ni u zatvorenim prostorijama.
10. Nemojte dodirivati sječiva ni obavljati održavanje dok je stroj u pokretu.
11. Pazite da su sve naljepnice sa znakovima opasnosti i sigurnosti u savršenom stanju. U slučaju oštećenja ili dotrajalosti, potrebno ih je pravodobno zamijeniti (vidi poglavlje 2 *Objašnjenje simbola i sigurnosna upozorenja (Sl. 1)*).
12. Strojem se ne koristite za namjene drukčije od onih navedenih u ovom priručniku (vidi poglavlje 9.2 *Zabranjena uporaba*).
13. Nemojte ostavljati stroj s upaljenim motorom.
14. Uvijek slijedite naše upute za radnje održavanja.
15. Na priključno vratilo stroja zabranjeno je priključivati ikakvu opremu drukčiju od one koju je isporučio proizvođač.
16. Svakodnevno kontrolirajte stroj kako biste se uvjerali da sve sigurnosne i ostale naprave ispravno rade.
17. Nemojte raditi strojem koji je oštećen, nepropisno popravljen ili prepravljen. Koristite se samo noževima koji poštuju dužine navedene u tablici (vidi poglavlje 14 *Tehnički podaci*).
18. Nemojte nikad sami obavljati radnje ili popravke koji se ne ubrajaju u normalno održavanje. Obratite se jedino ovlaštenom servisnom centru.

19. U slučaju opasnosti odmah otpustite ručicu gasa.
20. Zapamtite da je vlasnik ili rukovatelj odgovoran za nesreću ili opasnost koju pretrpe treće osobe ili koja je nanesena njihovoj imovini.
21. Ako smatrate da se radni vijek stroja okončao, nemojte ga ostavljati u okolišu nego ga predajte prodavaču koji će se pobrinuti za propisno odlaganje.
22. Izručite ili posudite stroj samo iskusnim osobama koje su upoznate s njegovim radom i pravilnom uporabom. Izručite i priručnik s uputama za uporabu, koji treba pročitati prije početka rada.
23. Za bilo koje drugo objašnjenje ili prioritetni zahvat uvijek se obratite prodavaču.
24. Pažljivo čuvajte ove upute i konzultirajte ih prije svakog korištenja uređaja.
25. Uvijek odmah zamijenite sječiva ako su se oštetila, puknula ili su skinuta.

4.2 OPĆA SIGURNOSNA UPOZORENJA ZA ELEKTRIČNI ALAT

Pojam "električni alat" u upozorenjima odnosi se na električni alat koji se napaja iz baterije.

Sigurnost u radnom području

- a. **Pazite da je radno područje čisto i dobro osvijetljeno.** Ako se radi u mračnim i neurednim područjima, može lako doći do nesreća.
- b. **Nemojte raditi električnim alatima u eksplozivnim atmosferama, na primjer u prisutnosti zapaljivih tekućina, plinova ili prašine.** Električni alati stvaraju iskre koje bi mogle zapaliti prašinu ili dimove.
- c. **Za vrijeme uporabe električnog alata ne dopuštajte pristup djeci ni drugim osobama.** Odvlačenje pažnje može prouzročiti gubitak kontrole.

Električna sigurnost

- a. **Utikači električnog alata moraju odgovarati utičnicama. Nemojte nikad vršiti izmjene na utikaču. Nemojte se koristiti adapterima utičnice na električnim alatima s uzemljenjem.** Uporabom neizmijenjenih utikača i prikladnih zidnih utičnica smanjuje se rizik od električnog udara.
- b. **Izbjegavajte dodir tijela s površinama spojenim na uzemljenje kao što su cijevi, radijatori, kuhala i hladnjaci.** Ako je vaše tijelo u dodiru s tlom, rizik od električnog udara je veći.
- c. **Električne alate nemojte izlagati kiši ni vlazi.** Ako u električni alat prodre voda, povećava se rizik od električnog udara.
- d. **Nemojte koristiti električni kabel na pogrešan način. Nemojte se služiti električnim kabelom za prenošenje ili povlačenje električnog alata ili za odspajanje utikača. Držite električni kabel daleko od izvora topline, ulja, oštarih rubova ili dijelova u pokretu.** Oštećeni ili zamršeni kabeli povećavaju rizik od električnog udara.
- e. **Prilikom uporabe električnog alata na otvorenom služite se prikladnim produžnim kabelom za primjenu na otvorenom.** Primjenom prikladnog kabela za uporabu na otvorenom smanjuje se rizik od električnog udara.
- f. **U slučaju uporabe električnog alata na vlažnom mjestu služite se zaštitnim uređajem diferencijalne struje (RCD).** Uporabom RCD-a smanjuje se rizik od električnog udara.

Osobna sigurnost

- a. **Budite na oprezu, pazite što radite i služite se zdravim razumom prilikom uporabe električnog alata. Nemojte se koristiti električnim alatom ako ste umorni odnosno pod utjecajem droga, alkohola ili lijekova.** Trenutak nepažnje tijekom uporabe električnim alatima može prouzročiti teške tjelesne ozljede.
- b. **Koristite osobnu zaštitnu opremu. Obavezno zaštitite oči.** Zaštitna sredstva kao što su maske za zaštitu od prašine, protuklizne zaštitne cipele, kacige ili zaštite za sluh, primijenjena u odgovarajućim uvjetima smanjuju rizik od tjelesnih ozljeda.
- c. **Spriječite slučajno uključivanje. Uvjerite se da je prekidač u isključenom položaju (Off) prije spajanja na izvor napajanja i/ili baterije, kad alat uzimate ili ga prenosite/prevozite.** Prenošenje električnih alata s prstom na prekidaču ili njihovo napajanje s pritisnutim prekidačem pospješuje nesreće.
- d. **Prije uključivanja električnog alata uklonite ključ za podešavanje.** Ako ključ ostavite zakačen na nekom okretnom dijelu električnog alata, može prouzročiti tjelesne ozljede.
- e. **Nemojte se predaleko protezati. Pronađite solidne točke oslonca i stalno održavajte ravnotežu** kako biste imali bolju kontrolu nad električnim alatom u nepredviđenim situacijama.
- f. **Nosite odgovarajuću odjeću. Nemojte nositi široku odjeću ili nakit. Kosu i odjeću držite daleko od dijelova u pokretu.** Široka odjeća, nakit ili duga kosa mogu se zaplesti u dijelove u pokretu.
- g. **Ako se predviđa uporaba naprava za spajanje uređaja za usisavanje i sakupljanje, uvjerite se da su one spojene i koriste se na pravilan način.** Uporabom tih naprava mogu se smanjiti opasnosti prouzročene prašinom.
- h. **Izbjegavajte da vam se, zato što se zahvaljujući čestoj primjeni alata osjećate upoznati s njima, spusti razina pažnje i da se ne pridržavate načela sigurnosti u vezi u vezi s alatima.** Nemarno ponašanje u djeliću sekunde može prouzročiti teške ozljede.

Uporaba i održavanje električnog alata

- a. **Nemojte siliti električni alat. Naznačeni električni alat koristite za njegovu primjenu.** Električni alat ispravnog tipa radi bolje i u uvjetima veće sigurnosti pri brzini za koju je projektiran.
- b. **Nemojte se služiti električnim alatom ako se on ne uključuje ili isključuje pravilno prekidačem.** Električni alat može biti opasan i treba ga popraviti ako ga se ne uspijeva kontrolirati prekidačem.
- c. **Prije bilo kakvog podešavanja, mijenjanja dodatne opreme ili spremanja električnih uređaja, odspojite utikač iz električne utičnice i/ili – ako je odvojiv, odvojite baterijski sklop od električnog uređaja.** Te preventivne sigurnosne mjere smanjuju rizik od nehotičnog pokretanja električnog alata.
- d. **Spremite električne alate daleko od dohvata djece i nemojte dopuštati uporabu osobama koje nisu upoznate s njima ili nisu pročitale ove upute.** Električni alati mogu biti opasni u rukama neiskusnih korisnika.
- e. **Održavanje električnih alata i dodatne opreme. Kontrolirajte da pokretni dijelovi nisu neporavnati ili zaglavljani, da nema puknutih dijelova ili drugih stanja koja bi mogla ugroziti pravilan rad električnog alata. Ako se alat ošteti, prije uporabe dajte ga popraviti.** Mnoge nesreće prouzročene su lošim održavanjem električnih alata.

- f. **Reznu opremu održavajte oštru i čistu.** Ako se podvrgava pravilnom održavanju, rezna oprema s oštrim rubovima manje često će se zaglavljivati i bit će je lakše kontrolirati.
- g. **Električni alat, dodatnu opremu, svrdla itd. koristite u skladu s ovim uputama, vodeći računa o radnim uvjetima i o poslu koji treba obaviti.** Uporaba električnog alata za radnje drukčije od onih predviđenih mogla bi dovesti do opasnih situacija.
- h. **Pazite da su ručka i površine za hvatanje suhe, čiste te bez tragova ulja i masti.** Eventualne skliske ručke i površine za hvatanje ne dozvoljavaju da se strojem rukuje i upravlja na siguran način u neočekivanim situacijama.

Uporaba i održavanje baterijskog alata

- a. **Bateriju puniti isključivo punjačem koji navodi proizvođač.** Uporaba punjača baterije koji nije prikladan za bateriju alata može prouzročiti požar.
- b. **Električni alat koristite samo s kompatibilnim baterijskim sklopovima.** Uporaba bilo kojeg drugog baterijskog sklopa može prouzročiti ozljede ili požar.
- c. **Kad se baterijskim sklopom ne služite, držite ga daleko od drugih metalnih predmeta kao što su spojnice, kovanice, ključevi, čavli, vijci ili drugi mali metalni predmeti koji bi mogli uspostaviti spoj između dvije stezaljke.** Izazivanje kratkog spoja na stezaljkama baterije moglo bi prouzročiti opekline ili požar.
- d. **U uvjetima zlouporabe baterije mogla bi izaći tekućina: izbjegavajte dodir s njom. U slučaju nenamjernog kontakta s tekućinom, isperite je vodom. Ako tekućina dođe u dodir s očima, odmah se obratite liječniku.** Tekućina koja iscuri iz baterije može prouzročiti nadražaje ili opekline.
- e. **Nemojte se služiti oštećenim ili izmijenjenim baterijskim sklopom.** Oštećene ili izmijenjene baterije mogu imati nepredviđene reakcije, s posljedicom požara, eksplozije ili rizika od ozljeda.
- f. **Bateriju ili baterijski sklop nemojte izlagati vatri ili previsokim temperaturama.** Izlaganje vatri ili temperaturama višima od 130 °C (265 °F) može prouzročiti eksplozije.
- g. **Sljedite upute o pravilnom punjenju baterije i nemojte je puniti u sredinama gdje je temperatura drukčija od one naznačene u uputama.** Neispravnim punjenjem baterije ili punjenjem na temperaturama izvan onih naznačenih baterija se može oštetiti i povećati rizik od požara.

Servisiranje

- a. **Održavanje električnog alata dajte obaviti kvalificiranom osoblju i koristite se samo rezervnim dijelovima koji su identični originalnim komponentama.** Na taj se način osigurava sigurnost alata.
- b. **Nemojte nikad obavljati održavanje na oštećenom baterijskom sklopu.** Održavanje baterija mora obavljati samo proizvođač ili servisne službe koje je on ovlastio.

4.2.1 Sigurnosno upozorenje za štapni rezač živice

- a. **Prilikom uporabe štapnog rezača živice iznad glave, uvijek nosite zaštitu za glavu.** Pad otpadaka može osobama prouzročiti teške ozljede.
- b. **Štapni rezač živice za vrijeme uporabe uvijek držite objema rukama.** Držeći štapni rezač živice objema rukama izbjegavate gubitak kontrole nad njime.

- c. **Kako bi se smanjio rizik od smrtonosnog strujnog udara, štapnim rezačem živice nemojte se nikad služiti blizu električnih vodova.** Dodir s električnim vodovima ili uporaba blizu njih može prouzročiti teške ozljede ili električne udare sa smrtnim posljedicama.
- d. **Nemojte se služiti rezačem živice u slučaju ružnog vremena, povrh svega kad postoji rizik od sijevanja munja.** Na taj se način smanjuje rizik od udara groma.
- e. **Sve kabele za napajanje i druge vrste držite na sigurnosnoj udaljenosti od područja rezanja.** Kabele za napajanje i druge vrste mogu biti skriveni među grmolikim stablima te bi ih sječivo moglo slučajno prerezati.
- f. **Nosite zaštitne slušalice.** Prikladna zaštitna sredstva smanjuju rizik od gubitka sluha.
- g. **Uхватite rezač živice za izolirane površine za hvatanje jer bi sječivo moglo doći u dodir sa sakrivenim kabelima.** Eventualan dodir sječiva s kabelima "pod naponom" može "staviti pod napon" i metalne dijelove rezača živice koji su izloženi, s posljedicom mogućeg električnog udara za rukovatelja.
- h. **Sve dijelove tijela držite daleko od sječiva. Nemojte skidati odrezani materijal niti držati materijal koji režete dok su sječiva u pokretu.** Sječiva se ne zaustavljaju odmah nakon isključivanja prekidača. Trenutak nepažnje tijekom uporabe rezača živice može prouzročiti teške tjelesne ozljede.
- i. **Tijekom uklanjanja materijala koji je ostao zaglavljen ili obavljanja zahvata na rezaču živice, isključite sve prekidače za napajanje i uklonite ili odspojite bateriju.** Eventualno nepredviđeno pokretanje rezača živice tijekom uklanjanja materijala koji je ostao zaglavljen ili tijekom obavljanja zahvata održavanja može prouzročiti teške tjelesne ozljede.
- j. **Tijekom uklanjanja materijala koji je ostao zaglavljen ili obavljanja zahvata na rezaču živice, isključite sve prekidače za napajanje i uvjerite se je sigurnosna blokada blokirana.** Eventualno nepredviđeno pokretanje rezača živice tijekom uklanjanja materijala koji je ostao zaglavljen ili tijekom obavljanja zahvata održavanja može prouzročiti teške tjelesne ozljede.
- k. **Rezač živice prenosite držeći ga za ručku, sa sječivom u položaju zaustavljanja i pazite da ne aktivirate nijedan prekidač za napajanje.** Pravilnim prenošenjem/prevoženjem rezača živice smanjuje se rizik od nepredviđenog pokretanja i posljedične ozljede prouzročene sječivima.
- l. **Rezač živice uvijek prenosite/prevozite ili skladištite sa štitnikom sječiva.** Pravilnim rukovanjem rezačem živice smanjuje se rizik od tjelesnih ozljeda prouzročenih sječivima.

4.3 OSOBNA ZAŠTITNA OPREMA (OZO)

Pod osobnom zaštitnom opremom (OZO) smatra se svako sredstvo čija je namjena da ga rukovatelj nosi kako bi se zaštitio od rizika za sigurnost ili zdravlje tijekom rada, kao i svako sredstvo ili oprema namijenjeni u tu svrhu. Uporaba OZO neće ukloniti opasnost od ozljede, ali će smanjiti štetne posljedice u slučaju nesreće.

U nastavku se navodi popis osobne zaštitne opreme kojom se treba služiti tijekom uporabe stroja:

- **Obujte zaštitne cipele za zaštitu od posjekotina, s neklizajućim potplatima i čeličnim kapicama.**
- **Stavite zaštitne naočale ili vizir.**
- **Primijenite zaštitu od buke; na primjer ušne školjke i čepove.**



POZOR

Uporaba zaštite za sluh zahtijeva veću pozornost i opreznost, pošto je zamjećivanje zvučnih signala opasnosti (povika, alarma itd.) ograničeno. Prikladna zaštitna sredstva smanjuju rizik od gubitka sluha.

HR

- Stavite rukavice za zaštitu od posjekotina, koje će omogućiti maksimalno apsorpiranje vibracija.
- Nosite homologiranu zaštitnu odjeću. Nosite pripijenu odjeću koja vas ujedno zaštićuje od posjekotina i zaštitnu kacigu.
- Nosite homologiranu zaštitnu odjeću. Idealni su zaštitna jakna i zaštitne hlače s naramenicama.



POZOR

Odjeća mora biti pogodna i ne smije smetati. Nosite pripijenu zaštitnu odjeću. Nemojte nositi odjeću, šalove, kravate ili ogrlice koji bi se mogli zaplesti u stroj, grmlje ili drugo. Dugu kosu trebate skupiti i zaštititi.

NAPOMENA

Posavjetujte se s vašim prodavačem o izboru odgovarajuće odjeće.

5 PRAVILA UPORABE

Kako raditi baterijskim strojem

- Izbjegavajte rad na mokrom ili klizavom tlu i općenito na neravnom ili strmom terenu gdje se rukovatelju ne jamči stabilnost pri radu.
- Kosite uvijek držeći obje noge na stabilnom tlu kako ne biste izgubili ravnotežu.
- Nikad ne trčite, nego hodajte i pazite na nepravilnosti terena i eventualne prepreke na njemu.
- Zaustavite stroj prije nego što ga položite.
- Procijenite potencijalne rizike na terenu na kojem namjeravate raditi i poduzmite sve potrebne mjere opreza kako biste osigurali vlastitu sigurnost, naročito na strmim, neravnim, klizavim ili pomičnim terenima.
- Pri radu na strminama krećite se poprečno u odnosu na nagib, a nikako uzlazno ili silazno.
- Budite vrlo pažljivi u blizini provalija, jaraka ili nasipa.
- Prilikom uporabe stroja blizu ceste, pazite na promet.
- Pazite u blizini električnih kabela pod naponom.
- Strojem se ne smiju koristiti osobe koje ga nisu u stanju čvrsto držati objema rukama i/ili stabilno održavati ravnotežu na nogama tijekom rada.
- Strojem se smije koristiti samo jedna osoba.
- Strojem se ne smije koristiti rukovatelj koji se osjeća umorno ili loše ili koji se nalazi pod utjecajem lijekova, droga, alkohola ili štetnih tvari koje mogu smanjiti njegove psihofizičke sposobnosti i pažnju.

Preporuke za početnike

Prije nego što prvi put pristupite radu, uputno je dobro se upoznati sa strojem i s najpovoljnijim tehnikama rada: u tu svrhu, vježbajte čvrsto držanje stroja i pokrete koji se zahtijevaju prilikom rada.

HR

5.1 DODATNI SIGURNOSNI ZAHTJEVI

1. Pažljivo pročitajte upute.
2. Upoznajte se s upravljačkim elementima i primjerenom uporabom stroja.
3. Pazite da ne dodirujete opasne dijelove u pokretu prije nego što ste isključili stroj i prije nego što su se svi opasni dijelovi u pokretu potpuno zaustavili.
4. Nosite zaštitne naočale.
5. Nemojte nikad dopuštati da se strojem koriste djeca ili osobe koje nisu dovoljno upoznate s uputama.
6. Prekinite uporabu stroja ako se u blizini nalaze osobe, naročito djeca ili životinje.
7. Radite jedino po danjem svjetlu.
8. Prije uporabe stroja i nakon bilo kakvog udarca, kontrolirajte da na njemu nema znakova istrošenosti ili oštećenja te izvršite potrebne popravke. Kontrolirajte stroj kako biste se uvjerali da sve sigurnosne i ostale naprave ispravno rade.
9. Nemojte se nikad koristiti strojem ako su štitnici oštećeni ili ih nema.
10. Ruke i stopala držite uvijek daleko od reznog alata, naročito prilikom pokretanja stroja.
11. Nemojte nikad rabiti rezervne dijelove ili dodatnu opremu koje ne dostavlja ili ne preporučuje proizvođač.
12. Izvadite bateriju iz njezinog sjedišta prije kontrole, čišćenja ili rada na stroju, kao i kad stroj nećete rabiti.
13. Uvijek se uvjerite da u kanalima kroz koje prolazi zrak za hlađenje nema ostataka.
14. Nakon svake uporabe izvadite bateriju iz njezinog sjedišta i kontrolirajte da nema kakvih oštećenja.
15. Stroj čuvajte izvan dohvata djece.
16. Odmah prekinite rad u slučaju nesreća ili loma.
17. Nemojte se služiti strojem u slučaju lošeg vremena, a naročito kad sijejaju munje.
18. Kad stroj predajete nekom drugom, uvijek izvadite bateriju.

Rukovanje baterijskim alatima i njihova pravilna uporaba

- a. Prije stavljanja baterije uvjerite se da je aparat isključen. Stavljanje baterije u uključen električni aparat može prouzročiti nesreće.
- b. Za punjenje baterija rabite samo punjač baterija koji preporučuje proizvođač. Punjači baterija obično su specifični za vrstu baterije; ako ih rabite s drugim vrstama, postoji rizik od požara.
- c. Rabite jedino specifične baterije predviđene za vaš alat. Uporaba drugih baterija može prouzročiti ozljede i rizik od požara.

- d. Bateriju kojom se ne služite držite daleko od uredskih spojnicu, sitnog novca, ključeva, čavla, vijaka i drugih malih metalnih predmeta koji bi mogli izazvati kratki spoj na priključcima. Kratki spoj na priključcima baterije može izazvati izgaranje ili požar.
- e. Kontrolirajte je li baterija u dobrom stanju te da nema znakova oštećenja. Nemojte se služiti strojem ako je baterija oštećena ili istrošena.

5.2 UPUTE ZA UPORABU AKUMULATORA

Opće mjere opreza

- Bateriju ne smijete nikad otvarati.



POZOR

Stare baterije nemojte nikad bacati u vatru. OPASNOST OD EKSPLOZIJE!

- Punjač baterija spajajte samo na utičnice čiji mrežni napon odgovara onome naznačenom na identifikacijskoj pločici.
- Rabite samo originalnu bateriju.
- Tijekom dulje uporabe baterija se može zagrijati. Prije punjenja pustite je da se ohladi.
- Bateriju i punjač baterija nemojte čuvati na dohvatu djece.
- Punjačem baterija nemojte se koristiti na mjestima gdje ima para ili zapaljivih tvari.
- Baterije puniti samo na temperaturi između 10 °C i 40 °C.
- Baterije nemojte nikad čuvati u sredinama gdje je temperatura viša od 40 °C.
- Nemojte nikad izazivati kratki spoj na priključcima baterija i nemojte ih spajati na metalne predmete.
- Za vrijeme prijevoza baterija pazite da se priključci međusobno ne spoje i nemojte se koristiti metalnim spremnicima za prijevoz.
- Kratki spoj na bateriji može prouzročiti eksploziju. U svakom slučaju, kratki spoj će oštetiti bateriju.
- Redovito kontrolirajte da se kabel punjača baterija nije ošteti. Ako se kabel ošteti, potrebno je zamijeniti punjač baterija.
- Potpuno napunite baterije prije nego što ih spremite preko zime.
- Bateriju se može puniti samo punjačima baterija koji su u skladu s EN 60335-2-29/A11.

6 SASTAVLJANJE

6.1 MONTIRANJE REZNOG ALATA (SL. 3)

Uvucite cijev za prijenos (A) u rezni alat (B) sve dok se otvor za centriranje (E) na cijevi ne bude podudarao s onim na dodatnom dijelu. Navijte vijak za centriranje (C), a zatim i vijak (D).

6.2 MONTIRANJE ZAobljenog DRŠKA (SL. 4)

- Uvjerite se da se baterija ne nalazi u svom sjedištu.
- Stavite prednju ručku (A) na cijev za prijenos (B), s poklopcem (C).

- Umetnite vijke (D) i pričvrstite rukohvat.
- Položaj drška može se podesiti s obzirom na potrebe rukovatelja.

⚠ POZOR

Montirajte ručku (A, Sl. 5) između strelica naljepnice (B Sl. 5) i stražnje ručke. Ova montaža vrijedi za obje ručke.

HR

6.3 MONTIRANJE STRAŽNJE ZAŠTITE

Sastavite dva dijela zaštite (A, Sl. 6). Pričvrstite vijcima (B, Sl. 6).

⚠ POZOR

Obvezno treba montirati stražnju zaštitu.

6.4 MONTIRANJE BATERIJE

Gurnite bateriju u njezino sjedište sve dok se ne blokira u položaju (Sl. 8).

⚠ POZOR

Koristite samo originalne baterije. Uporaba baterija pogrešne vrste može izazvati rizik od požara, eksplozije i osobne ozljede.

⚠ POZOR

Može se koristiti baterijama 2 Ah i 5 Ah s punjačem baterije CRG.

6.4.1 Vađenje baterije

Pritisnite gumbe (B, Sl. 8) kako biste izvukli bateriju.

⚠ POZOR

Pažljivo pročitajte i priručnik za uporabu i održavanje baterije i punjača baterije!

7 PRIPREMA ZA RAD

7.1 PROVJERA STROJA

⚠ POZOR

Uvjerite se da se baterija ne nalazi u svom sjedištu.

Prije početka rada:

- kontrolirajte pomiču li se ručica gasa i sigurnosna ručica slobodno, bez napora te vraćaju li se – pri otpuštanju – automatski i brzo u neutralni položaj;
- kontrolirajte ostaje li ručica gasa blokirana ako se ne pritisne sigurnosnu ručicu;

- kontrolirajte da kanali kroz koje prolazi zrak za hlađenje nisu zapriječeni;
- kontrolirajte jesu li ručke i štitnici čisti i suhi, pravilno montirani te dobro pričvršćeni na stroj;
- kontrolirajte da se rezna oprema i štitnici nisu oštetili;
- kontrolirajte da na stroju nema znakova istrošenosti ili oštećenja izazvanih udarcima ili na neki drugi način te izvršiti potrebne popravke;
- kontrolirajte je li baterija u dobrom stanju te da nema znakova oštećenja. Nemojte se služiti strojem ako je baterija oštećena ili istrošena;
- napunite bateriju kako se navodi u poglavlju 7.4 *Punjenje baterije*.

7.2 POJAS ZA NOŠENJE (SL. 10)

Kao dodatni dio raspoloživ je pojas za nošenje.

Pravilno podešavanje pojaseva omogućava dobru ravnotežu stroja, kao i odgovarajuću visinu od tla.

- Stavite pojas za nošenje.
- Zakačite stroj na pojaseve pomoću sigurnosne kopče (A, Sl. 10).
- Namjestite kuku (B, Sl. 10) kako biste postigli što bolju ravnotežu stroja.
- Namjestite kopču kako biste postigli ispravnu visinu stroja.



POZOR

Stavite pojas za nošenje i tijekom rada stroja uvijek držite obje ruke na ručkama.

7.3 INDIKATOR RAZINE NAPUNJENOSTI BATERIJE (SL. 7)

Baterija ima gumb (B) za kontrolu razine napunjenosti. Pritisnite gumb (B) i očitajte razinu napunjenosti baterije putem LED žaruljica indikatora baterije (C).

upaljene 4 LED žaruljice	visoka razina napunjenosti baterije;
upaljene 3 LED žaruljice	visoka razina napunjenosti baterije;
upaljene 2 LED žaruljice	razina napunjenosti baterije opada. Prekinite rad što je prije moguće;
upaljena 1 LED žaruljica	baterija je prazna. Odmah prekinite rad i napunite bateriju. U suprotnom, radni vijek baterije će se puno skratiti.
trepće 1 LED žaruljica	baterija je prazna.
trepću 4 LED žaruljice	nadtemperatura.

7.4 PUNJENJE BATERIJE

Informacije u vezi s pravilnom uporabom, načinom i praćenjem razine napunjenosti te tumač indikatora pogledajte u priručniku za uporabu i održavanje punjača baterije.

8 KORIŠTENJE STROJEM

8.1 POKRETANJE (SL. 9)



POZOR

Prije pokretanja stroja kontrolirajte da ručica gasa slobodno radi.

HR

Prije pokretanja stroja stavite bateriju (A, Sl. 8) u njezino sjedište.

Da biste stroj pokrenuli:

1. Čvrsto uhvatite stroj jednom rukom.
2. Pritisnite gumb za blokadu (B).
3. Aktivirajte ručicu gasa (A).
4. Nakon uključivanja možete otpustiti gumb za blokadu (B).

8.2 ZAUSTAVLJANJE STROJA (SL. 9)

1. Otpustite ručicu gasa (A): stroj ulazi u stanje blokade.
2. Izvadite bateriju, vidi poglavlje 6.4.1 *Vađenje baterije*.

9 NAČINI I TEHNIKE RADA

HR

POZOR

Radi vlastite sigurnosti i sigurnosti drugih osoba:

1. Nemojte koristiti stroj a da prethodno niste pažljivo pročitali upute. Upoznajte se s upravljačkim elementima i primjerenom uporabom stroja. Naučite ga brzo zaustaviti.
2. Ne zaboravite da je rukovatelj ili korisnik odgovoran za nesreće i nepredviđene slučajeve koji mogu ozlijediti druge osobe ili oštetiti njihovu imovinu.
3. Za vrijeme rada nosite prikladnu odjeću. Kod svog prodavača možete dobiti informacije o najprikladnijoj zaštitnoj opremi koja jamči sigurnost pri radu.
4. Radite samo na danjem svjetlu ili uz dobru umjetnu rasvjetu.
5. Temeljito pregledajte cijelo radno područje i uklonite sve što bi stroj mogao odbaciti (granje, željezne žice, skrivene kabele, kamenje itd.).
6. Pazite na moguće odbacivanje materijala prouzročeno reznim alatom.
7. Zaustavite stroj i izvadite bateriju iz njezinog sjedišta:
 - ako stroj počne nepravilno vibrirati – u tom slučaju odmah potražite uzrok vibracija i pobrinite se za vršenje potrebnih provjera u ovlaštenom servisnom centru;
 - svaki put kad stroj ostavljate bez nadzora;
 - prije kontroliranja, čišćenja ili rada na stroju;
 - nakon udara u strano tijelo. Utvrdite eventualno nastala oštećenja i izvršite potrebne popravke prije ponovnog korištenja stroja;
 - kada se stroj ne koristi.
8. Radi izbjegavanja rizika od požara, pregrijani stroj nemojte ostavljati u lišću ili suhoj travi.

OPREZ

Ne zaboravite da nepravilna uporaba električnog stroja može ometati druge osobe. U cilju poštivanja drugih i čuvanja okoliša:

- izbjegavajte uporabu stroja u prostorima i u satima kad bi to moglo predstavljati smetnju.
- Strogo se pridržavajte lokalnih propisa o odlaganju otpadnog materijala od košnje.
- Strogo se pridržavajte lokalnih propisa o odlaganju istrošenih dijelova i svih drugih elemenata štetnih za okoliš.

9.1 NAČINI RADA

POZOR

Tijekom rada, stroj se uvijek mora čvrsto držati objema rukama.

Baterija ima zaštitu koja sprječava njezino potpuno pražnjenje.

Ako je baterija prazna, stroj se automatski isključuje. U tom slučaju je treba odmah napuniti.

9.2 ZABRANJENA UPORABA

POZOR

Nemojte raditi po ružnom vremenu, slaboj vidljivosti, na vrlo niskim ili vrlo visokim temperaturama. Provjerite da nema suhih grana koje bi mogle pasti.

HR

POZOR

Izručite ili posudite stroj jedino iskusnim osobama koje su upoznate s njegovim radom i pravilnom uporabom. Izručite i Priručnik s uputama za uporabu, koji treba pročitati prije početka rada.

- Isključite motor prije nego što položite stroj. Stroj nemojte ostavljati bez nadzora dok motor radi.
- Pazite da ručka bude čista, suha i bez tragova ulja.
- Nemojte raditi blizu električnih žica.
- Radite samo kada vam vidljivost i raspoloživo svjetlo omogućuju da jasno vidite.
- Budite naročito pažljivi i oprezni kad nosite sredstva za zaštitu sluha jer takva oprema može ograničiti sposobnost slušanja zvukova koji ukazuju na rizike (pozivi, signali, upozorenja itd.).
- Budite izuzetno oprezni prilikom rada na nagibima ili neravnim terenima.
- Zaustavite stroj ako sječivo udari u neko strano tijelo. Pregledajte stroj i ako treba, dajte popraviti oštećene dijelove.
- Pazite da je nož čist od nečistoće i pijeska. Čak i mala količina nečistoće vrlo brzo će otupiti sječivo.
- Kad režete viseću granu, pazite da vas ne zatekne iznenadan pad prepiljenog drva.

Neprikladna uporaba stroja dovodi do poništavanja jamstva uz odricanje proizvođača od svake odgovornosti, čime svi troškovi nastali uslijed oštećenja ili ozljeda samog korisnika ili drugih osoba prelaze na teret korisnika.

9.3 PRAVILA RADA

POZOR

Prima pokretanja stroja uvjerite se da sječiva nisu blokirana i da ne dodiruju nikakvo strano tijelo.

POZOR

Dok je stroj pokrenut uvijek čvrsto držite prednju ručku lijevom, a stražnju desnom rukom. Ruke nikada ne držite u prekriznom položaju. Nemojte raditi rezačem živice držeći ga samo jednom rukom. Ovih se uputa trebaju pridržavati i ljevoruke osobe. Zauzmite prikladan položaj za rezanje.

Palcem i prstima čvrsto zahvatite oko ručke rezača živice.

⚠ POZOR

Režite **jedino živicu ili drvene materijale**. Nemojte rezati metal, plastiku, zidane dijelove ili materijale za izgradnju koji nisu drveni.

HR

⚠ POZOR

Uvijek nosite sigurnosni pojas. Nakon rada pazite da ne dodirnete kutiju reduktora: **OPASNOST OD OPEKLINE**.

⚠ POZOR

Ne koristite oštećene ili pretjerano istrošene oštrice. Ako se sječivo blokira, isključite stroj prije uklanjanja prepreke.

⚠ POZOR

Nemojte raditi po jakom vjetru ni za vrijeme velikih padavina. Nemojte nikad raditi ako je vidljivost slaba, u uvjetima izuzetno visokih ili niskih temperatura ili u prisutnosti leda.

⚠ POZOR

Nespravna sječiva mogu povećati rizik od nesreća.

- Kontrolirajte rezni uređaj. Nemojte se nikad koristiti tupim, napuklim ili oštećenim sječivima.
- Kontrolirajte je li uređaj u savršenom radnom stanju. Provjerite jesu li matice i vijci pritegnuti.

⚠ POZOR

Ako se nađete u situaciji da niste sigurni kako nastaviti s radom, posavjetujte se sa stručnjakom. Obratite se prodavaču ili ovlaštenom servisnom centru. Izbjegavajte obavljanje radnji za koje smatrate da nadilaze vaše sposobnosti.

- Prilikom isključivanja stroja ruke i stopala držite daleko od reznog uređaja sve dok se stroj potpuno ne zaustavi.
- Pazite na komade grana koji bi tijekom rezanja mogli izletjeti.
- Nemojte rezati preblizu tla. Moglo bi doći do izlijetanja kamenja i drugih predmeta.
- Kontrolirajte da na radnom području nema stranih tijela kao što su električni kabeli, insekti i životinje itd. ni drugih, npr. metalnih predmeta koji bi mogli oštetiti rezni uređaj.
- Ako udarite u neko strano tijelo ili kod pojave jakih vibracija, odmah zaustavite uređaj. Odspojite kabel zavojnice svećice. Provjerite da se uređaj nije ošteti. Popravite eventualna oštećenja.
- Ako se nešto zaplete u sječiva dok radite, prije njihovog čišćenja isključite stroj i pričekajte dok se potpuno ne zaustavi. Odspojite kabel zavojnice svećice.
- Prilikom popravljanja reznog uređaja uvijek nosite zaštitne rukavice jer je on izuzetno oštar i možete se lako porezati.

- Otpustite ručicu gasa čim završite s rezanjem i održavajte rad stroja na minimumu. Ako motor rezača živice ostavite raditi punom snagom bez rezanja, to može izazvati nepotrebno trošenje i oštećenje noža i motora.
- Ako se velike grane ili drugi predmeti zapletu u sječiva, odmah isključite stroj prije nego što ih pokušate osloboditi.
- Pazite da na odgovarajući način držite rezač živice dok radi. Prstima treba obuhvatiti ručku, dok palci moraju prolaziti ispod nje.

NAPOMENA

Rezačem živice možete se koristiti i bez ručaka. U tom slučaju demontirajte ručku i tijekom rada uvijek lijevom rukom čvrsto uhvatite područje s prednjom ovojnicom (C, Sl. 11).



OPREZ

Zaustavite stroj prije nego što ga položite na tlo. Položite stroj na ravno tlo.

Sezona rezanja

Pridržavajte se svih nacionalnih i lokalnih propisa i odredbi koje se odnose na rezač živice.

9.3.1 Podešavanje dodatnog dijela – rezača živice (Sl. 13)

Kut rezača živice u odnosu na cijev za prijenos može se pomaknuti u 14 položaja između 0° (potpuno izvučeno) i 90° (pravi kut) i prema gore i prema dolje (puni opseg kretanja 180°) (Sl. 12).

Osim toga, radi lakšeg prijevoza/prenošenja dodatni dio može se presaviti na cijev za prijenos i blokirati u za to određenom položaju.



POZOR

Apsolutno je zabranjeno pokretati stroj s dodatnim dijelom presavijenim u položaju za prijevoz.

Radni slijed podešavanja

1. Isključite stroj.
2. Istovremeno pritisnite dvije ručice za deblokiranje (A, Sl. 13) i okrenite ručku (C) suprotno od smjera kazaljke na satu da se mehanizam oslobodi.
3. Okrenite dodatni dio za onoliko škljocaja (položaja) koliko želite.
4. Otpustite ručku (C) i pustite da se zupci ručica (A) zahvate u disku selektora (B).

9.4 TEHNIKA REZANJA ŽIVICE

Najprije odrežite živicu sa strane, a na kraju gornji dio. Napredujte polako, osobito pri rezanju vrlo guste živice. Ako živicu treba više prorijediti, režite postupno, u više prolazaka.

- **Okomito rezanje:** režite pokretima u širokom luku odozdo prema gore i obratno, koristeći obje strane sječiva (Sl. 15).

- **Vodoravno rezanje:** za postizanje najbolje kvalitete rezanja, nagnite sječivo (5÷10°) u smjeru rezanja (Sl. 16).
- **Rezanje iznad visine glave:** koristeći rezač živice (Sl. 17) podignite rezač živice iznad visine glave i pomičite ga u desno i u lijevo, čime postizete veliki djelokrug čak i na visokom.

HR

 **POZOR**

Ostatke od rezanja nemojte bacati u kućnu kantu za smeće. Mogu se iskoristiti za gnojivo.

 **POZOR**

Slijedite uvijek sigurnosne odredbe. Rezač živice treba uvijek koristiti samo za rezanje živice ili malih grmova. Na priključno vratilo rezača živice zabranjeno je priključivati alat ili dodatnu opremu drukčije od onih koje navodi proizvođač. Nemojte ga primjenjivati za orezivanje stabala ili košenje trave.

9.5 ZAVRŠETAK RADA

Po okončanom radu zaustavite stroj kao što smo prethodno naveli.

 **POZOR**

Prije spremanja u bilo kakvom prostoru, pustite da se stroj ohladi.

Kako bi se smanjio rizik od požara, oslobodite stroj od ostataka trave, lišća ili viška masnoće; nemojte ostavljati posude s otpadnim materijalom od košnje unutar prostorije.

10 ODRŽAVANJE

 **POZOR**

- Prilikom obavljanja radnji održavanja uvijek nosite zaštitne rukavice.
- Nemojte obavljati radnje održavanja dok su motor ili baterija topli. Zaustavite stroj i pustite ga da se ohladi. Održavanje obavljajte dok je stroj isključen, a baterija izvađena.
- Neizvršeno ili nepravilno održavanje, uklanjanje ili izmjena sigurnosnih naprava i/ili uporaba neoriginalnih rezervnih dijelova mogu prouzročiti teške ili smrtne ozljede rukovatelja odnosno drugih osoba.

Nemojte rabiti gorivo (mješavinu) za čišćenje.



POZOR

Radi vlastite sigurnosti i sigurnosti drugih osoba:

- Nakon svake uporabe izvadite bateriju iz njezinog sjedišta i kontrolirajte da nema kakvih oštećenja.
- Pravilno održavanje od bitnog je značaja za dugotrajno očuvanje prvobitne učinkovitosti i sigurnosti stroja.
- Pazite na zategnutost matica i vijaka kako biste bili sigurni da je stroj uvijek u sigurnom radnom stanju.
- Nemojte se nikad koristiti strojem čiji su se dijelovi istrošili ili oštetili. Oštećene dijelove treba zamijeniti, nikad popravljati.
- Rabite samo originalne rezervne dijelove. Dijelovi koji nisu jednakovrijedne kvalitete mogu oštetiti stroj i ugroziti sigurnost.

HR



POZOR

Tijekom obavljanja radnji održavanja izvadite bateriju iz njezinog sjedišta.

10.1 HLAĐENJE STROJA

Kako bi se izbjeglo pregrijavanje i oštećenje stroja, rešetke za usis zraka za hlađenje treba uvijek održavati čiste i slobodne od trave i otpadaka.

10.2 SJEČIVA (SL. 18)

S vremena na vrijeme demontirajte maticu (1) i vijak (2) te očistite tvrdokorne naslage.



POZOR

Preporučujemo da dobro pritegnete vijke sječiva. Sklop sječiva osmišljen je tako da automatski nadoknadi zazor između samih sječiva.

10.3 KUTNI REDUKTOR

Provjerite razinu masti svakih 50 sati rada (B, Sl. 14).

10.4 REDUKTOR OŠTRICA

Provjerite razinu masti svakih 20 sati rada (A, Sl. 14).

10.5 OŠTRENJE (SL. 19)

Turpiju ili oštrilo uvijek držite pod kutom od 45° u odnosu na ravninu sječiva te:

- Oštrite uvijek prema rubu koji reže.
- Pazite da turpija brusi samo u jednom smjeru, u povratku je podignite.
- Kamenom za brušenje uklonite srh sa sječiva.

- Uklonite što je moguće manje materijala.
 - Prije ponovnog namještanja izoštrjenih oštrica, uklonite strugotine a zatim nanosite mazivo.
- Ne pokušavajte izoštriti istrošenu oštricu. Odnosite u ovlaštenu servisni centar ili zamijenite.

HR

10.6 IZVANREDNO ODRŽAVANJE

Preporučuje se – na kraju sezone kod intenzivne uporabe, a svake dvije godine pri normalnoj uporabi – dati uređaj na opću kontrolu specijaliziranom tehničaru naše servisne mreže.

Pronađite najbliži ovlaštenu servisni centar na:

<https://www.myemak.com/int/filiali-e-distributori/distributori>.



POZOR

- **Sve radnje održavanja koje se ne navode u ovom priručniku treba izvršiti ovlaštenu servisni centar. Kako bi se jamčio stalan i pravilan rad stroja, ne zaboravite da se rezervne dijelove u slučaju potrebe mora zamijeniti isključivo ORIGINALNIM REZERVNIM DIJELOVIMA.**
- **Eventualne neodobrene izmjene i/ili uporaba neoriginalnih rezervnih dijelova mogu prouzročiti teške ili smrtne ozljede rukovatelja odnosno drugih osoba i jamstvo odmah prestaje važiti.**

10.7 TABLICA ODRŽAVANJA

		Prije svake uporabe	Poslije svake pauze radi dolijevanja goriva	Tjedno	Kod oštećenja ili kvara
Kompletan stroj	Pregledajte (propuštanja, pukotine i istrošenost)	x	x		
Kontrole: prekidač, starter, ručica gasa i ručica za blokadu gasa	Provjerite rad	x	x		
Nož	Pregledajte: oštećenja, oštrinu i istrošenost	x	x		
	Naoštrite				x
Mazalica	Pregledajte: propuštanja, rascjepe i istrošenost	x	x		
Svi dostupni vijci i matice (s iznimkom vijaka na rasplinjaču)	Pregledajte i ponovno pritegnite			x	

<p><i>Sljedeće učestalosti održavanja odnose se jedino na normalne uvjete rada. Ako je dnevna uporaba dulja od one normalne ili su prisutni nepovoljni uvjeti rada, preporučene učestalosti moraju se na primjeren način približiti</i></p>		Prije svake uporabe	Poslije svake pauze radi dolijevanja goriva	Tjedno	Kod oštećenja ili kvara
Baterija	Kontrolirajte je li baterija cjelovita	X			
	Kontrolirajte napunjenost baterije	X			
	Kontrolirajte je li punjač baterije cjelovit i radi li	X			
	Kontrolirajte spojeve između baterije i stroja, kao i spoj između baterije i punjača baterija.		X		

11 PRIJEVOZ



POZOR

Prilikom prijevoza stroja na vozilu, uvjerite se da je on remenjem pravilno i čvrsto pričvršćen za vozilo. Stroj treba prevoziti u vodoravnom položaju, uz osiguranje da neće doći do povrede važećih propisa za prijevoz takvih strojeva.

Ako morate prenositi/prevoziti stroj, zaustavite ga i stavite štitnik sječiva.

Radi lakšeg prenošenja/prijevoza, presavijte dodatni dio na cijev za prijenos i blokirajte ga u za to određenom položaju. Za ovu posljednju radnju vidi poglavlje 9.3.1 *Podešavanje dodatnog dijela – rezača živice (Sl. 13)*.

Ako morate prenositi/prevoziti samo dodatni dio, možete ga preklopiti pritiskom na ručicu.

12 SKLADIŠTENJE



POZOR

Pažljivo pročitajte i priručnik za uporabu i održavanje baterije i punjača baterije!

Ako će stroj ostati neaktivan dulje vrijeme:

- Izvadite bateriju (za pravilno uskladištenje, pročitajte i priručnik baterije).
- Baterije čuvajte izvan dohvata djece, na suhom mjestu koje je zaštićeno od svjetlosti, bez prašine i bez prisutnosti korozivnih plinova. Izbjegavajte čuvanje na izravnoj sunčevoj

svjetlosti. Čuvajte na temperaturi $10 \div 40$ °C. Idealna temperatura za čuvanje litij-ionske baterije kreće se između $10 \div 20$ °C.

- Za vrijeme uporabe bateriju od potpunog pražnjenja štiti jedna zaštitna naprava koja isključuje stroj i blokira mu rad.
- Pustite da stroj radi na prazno kako bi se i polazna cijev i pumpa za ulje potpuno ispraznile.
- Na završetku rada svaki put detaljno očistite prašinu i ostatke sa stroja, popravite ili zamijenite neispravne dijelove.
- Stroj treba čuvati na suhom mjestu i zaštićen od vremenskih nepogoda.
- Spremite stroj izvan dohvata djece.
- Postupak puštanja u rad nakon zimskog skladištenja jednak je onome koji se vrši tijekom uobičajenog pokretanja stroja (vidi poglavlje 8.1 *Pokretanje (Sl. 9)*).

13 ZAŠTITA OKOLIŠA

Zaštita okoliša mora predstavljati bitan i prvenstven vid uporabe stroja, u korist civilnog suživota kao i okoliša u kojem živimo.

- Pazite da ne ometate susjede.
- Strogo se pridržavajte lokalnih propisa o odlaganju otpadnog materijala od košnje.
- Strogo se pridržavajte lokalnih propisa o odlaganju ambalaže, ulja, benzina, baterija, filtera, istrošenih dijelova ili bilo kojeg drugog elementa štetnog za okoliš. Te se otpatke ne smije bacati u smeće, nego ih treba razdvojiti i predati odgovarajućim reciklažnim dvorištima koja će se pobriniti za recikliranje materijala.

13.1 RASHODOVANJE I ODLAGANJE

U trenutku rashodovanja nemojte ostavljati stroj u okolišu nego se obratite reciklažnom dvorištu.

Dobar dio materijala korištenih u proizvodnji stroja može se reciklirati; sve metale (čelik, aluminij, mesing) možete predati običnom sakupljalištu za spašavanje željeza. Za informacije obratite se službi za sakupljanje otpada na svom području. Otpad dobiven rashodovanjem ovog stroja mora se odložiti poštujući okoliš te izbjegavajući zagađivanje tla, zraka i vode.

U svakom slučaju, treba poštovati lokalne zakone na snazi po tom pitanju.

U trenutku rashodovanja stroja morate uništiti naljepnicu s oznakom CE i ovaj priručnik.

14 TEHNIČKI PODACI

Motor		BEZ ČETKICA
Maksimalna električna snaga stroja	KS / kW	0,9 / 0,7
Napon	V	40
Brzina alata	rezova/min	2700
Ukupna dužina stroja	m	2,35
Težina	kg	4,8
Dužina sječiva	mm	400

Korak sječiva	mm	30
Usmjerivo sječivo		Usmjeriva u 11 položaja od 0° do 180°
∅ cijevi za prijenos (∅ šipke)	mm	26 (čelično vratilo 8 mm)

14.1 EMISIJE ZVUKA I VIBRACIJE

HR

		<i>Referentne norme</i>	<i>BCi 35 HL - DSi 35 HL</i>
Zvučni tlak ⁽¹⁾	L _{pA} av – dB(A)	2000/14/EZ	86,6
Nesigurnost	dB(A)		1,7
Izmjerena razina zvučne snage	dB(A)	2000/14/EZ	93,54
Nesigurnost	dB(A)		1,2
Jamčena razina zvučne snage	L _{WA} dB(A)	L _{WA} -2000/14/EZ	95
Razina vibracija ⁽¹⁾	m/s ²		4,0 lij. 2,5 des.
Nesigurnost	m/s ²	EN 12096	1,5 lij. 1,5 des.

⁽¹⁾ Vrijednost maksimalne brzine



POZOR

Vrijednosti emisija zvuka i vibracije tijekom stvarne uporabe električnog stroja mogu se razlikovati od izjavljenih vrijednosti kao posljedica načina uporabe stroja, a posebno j dijelu kojim se radi.

Sigurnosne mjere zaštite rukovatelja treba utvrditi na temelju procjene izloženosti u stvarnim uvjetima uporabe (vodeći računa o svim dijelovima radnog ciklusa kao što je vrijeme u kojem je stroj isključen, u kojem je neaktivan kao i ono u kojem je pokrenut).

Radi odabira odgovarajuće zaštite za sluh, na zahtjev se može dostaviti analiza pojaseva jedne trećine oktave.

15 IZJAVA O SUKLADNOSTI

Dolje potpisani

**EMAK spa Via Fermi, 4 – 42011 Bagnolo in Piano (RE)
ITALIJA**

pod vlastitom odgovornošću izjavljuje da je stroj:

1. Vrsta:

Baterijski rezač živice

2. Marka: /Tip:

Oleo-Mac BCi 35 HL / Efco DSi 35 HL

3. Serijska identifikacija:

**Oleo-Mac BCi 35 HL: 638 XXX 0001 ÷ 638 XXX 9999 /
Efco DSi 35 HL: 638 XXX 0001 ÷ 638 XXX 9999**

u skladu s odredbama Direktive/Uredbe
i naknadnim izmjenama ili dopunama:

**2006/42/EZ - 2014/30/EU - 2000/14/EZ - 2011/65/EZ -
2014/35/EU**

u skladu s odredbama sljedećih
usklađenih normi:

**EN 62841-1:2015+A11:2022 –
EN 62841-4-2:2019+A1/A11:2022 – EN 62233:2008 –
EN 55014-1:2017 – EN 55014-2:2015**

Slijedeći postupci za procjenu
sukladnosti:

Dodatak V – 2000/14/EZ

Izmjerena razina zvučne snage:

94 dB(A)

Jamčena razina zvučne snage:

95 dB(A)

Izrađeno u:

Bagnolo in piano (RE) Italija – Via Fermi, 4

Datum:

30. 11. 2024.

Tehnička dokumentacija pohranjena je
u:

administrativnom sjedištu. - Tehnička uprava

  **Emak**[®]_{s.p.a.}

Luigi Bartoli, glavni izvršni direktor

16 JAMSTVO

Ovaj je uređaj zamišljen i proizveden najmodernijim tehničkim postupcima. Proizvođač daje jamstvo za vlastite proizvode u trajanju od 24 mjeseca od datuma kupnje, za uporabu u privatne svrhe ili kao hobi. U slučaju profesionalne uporabe jamstvo vrijedi samo 12 mjeseci.

Opći uvjeti jamstva

HR

- Jamstvo stupa na snagu od datuma kupnje proizvoda. Proizvođač preko svoje prodajne mreže i tehničkih servisa besplatno zamjenjuje dijelove s greškom u materijalu, obradi ili proizvodnji. Jamstvo ne uskraćuje kupcu zakonska prava predviđena građanskim zakonikom za posljedice prouzročene greškama ili nedostacima prodanog proizvoda.
- Tehničko osoblje će vas posjetiti u što kraćem vremenskom roku, sukladno već programiranim radnim obvezama.
- Kod zahtjeva za servisiranje pod jamstvom, ovlaštenom osoblju trebate pokazati potpuno ispunjen donji jamstveni list s pečatom prodajnog mjesta i s priloženim računom o kupnji ili porezno važećim fiskalnim računom blagajne, koji potvrđuju datum kupnje.**
- Jamstvo prestaje vrijediti u slijedećim slučajevima:
 - očito pomanjkanje održavanja,
 - nepropisno korištenje ili prepravljjanje proizvoda,
 - uporaba neprikladnih maziva ili goriva,
 - neuporaba originalnih rezervnih dijelova ili dodatne opreme,
 - popravci izvršeni od strane neovlaštenog osoblja.
- Proizvođač izuzima iz jamstva potrošni materijal i dijelove podložne uobičajenom habanju tijekom rada.
- Jamstvo ne obuhvaća radove na dotjerivanju i preinačenju proizvoda.
- Jamstvo ne pokriva razna podešavanja ni radove na održavanju kojima se pristupa tijekom jamstvenog roka.
- Eventualne štete prouzročene tijekom transporta moraju se odmah prijaviti prijevozniku, u protivnom slučaju jamstvo neće biti važeće.
- Za motore ostalih marki (Briggs & Stratton, Tecumseh, Kawasaki, Honda, itd.) montirane na naše strojeve, vrijedi jamstvo koju su dali proizvođači motora.
- Jamstvo ne pokriva izravnu ni neizravnu štetu nanesenu osobama ili stvarima, a do koje je došlo uslijed kvara na stroju ili je posljedica prisilnog i produljenog nekorisćenja stroja.

MODEL	DATUM
_____	_____
SERIJSKI BROJ	ZASTUPNIK
KUPAC	

Nemojte slati! Priložite eventualnom zahtjevu tehničke garancije.

17 RJEŠAVANJE PROBLEMA

POZOR

- **Prije vršenja svih preporučenih pokušaja ispravaka iz donje tablice uvijek zaustavite stroj i izvadite bateriju, osim u slučajevima kad se izričito zahtijeva da stroj radi.**
- **Ako ste provjerili sve moguće uzroke, a problem se nije riješio, posavjetujte se s ovlaštenim servisnim centrom. Ako se radi o problemu koji se ne navodi u ovoj tablici, posavjetujte se s ovlaštenim servisnim centrom.**

HR

PROBLEM	MOGUĆI UZROCI	RJEŠENJE
Pri aktiviranju prekidača stroj se ne pokreće	Nema baterije ili je niste pravilno namjestili	Uvjerite se da je baterija dobro smještena
	Prazna baterija	Kontrolirajte stanje napunjenosti i napunite bateriju
Stroj se zaustavlja za vrijeme rada	Nema baterije ili je niste pravilno namjestili	Uvjerite se da je baterija dobro smještena
	Prazna baterija	Kontrolirajte stanje napunjenosti i napunite bateriju
Smanjena autonomija baterije	Teški uvjeti rada s većom potrošnjom struje	Optimizirajte uporabu
Punjač baterija ne puni bateriju (upaljena je zelena LED žaruljica)	Kontakti su prljavi	Očistite kontakte
Punjač baterija ne puni bateriju (nije upaljena nijedna LED žaruljica)	Nema napona u punjaču baterija	Kontrolirajte je li utikač ukopčan i ima li napona u strujnoj utičnici
	Neispravan punjač baterija	Zamijenite originalnim rezervnim
Stroj se pokreće i radi, ali se sječivo ne okreće.	Sječivo nije pravilno montirano.	Stupite u kontakt s ovlaštenim servisnim centrom.
	Sječivo se oštetilo.	Stupite u kontakt s ovlaštenim servisnim centrom.

POZOR

nikada ne dirajte nož dok motor radi.

Emak S.p.A.
42011 Bagnolo in Piano (RE) Italy
www.myemak.com
www.youtube.it/EmakGroup