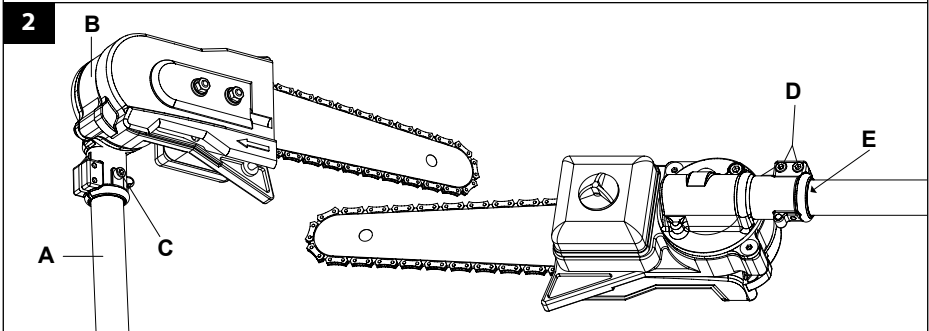
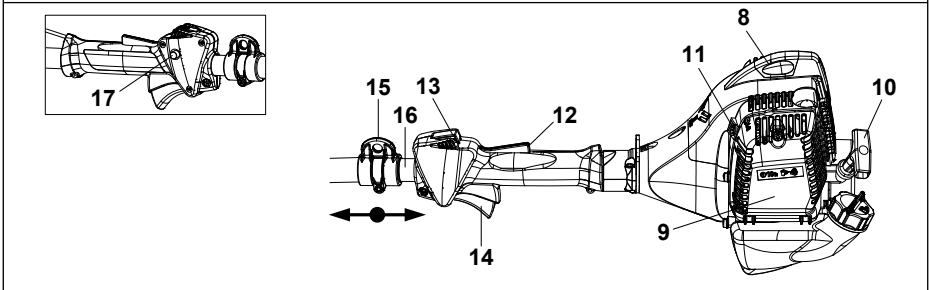
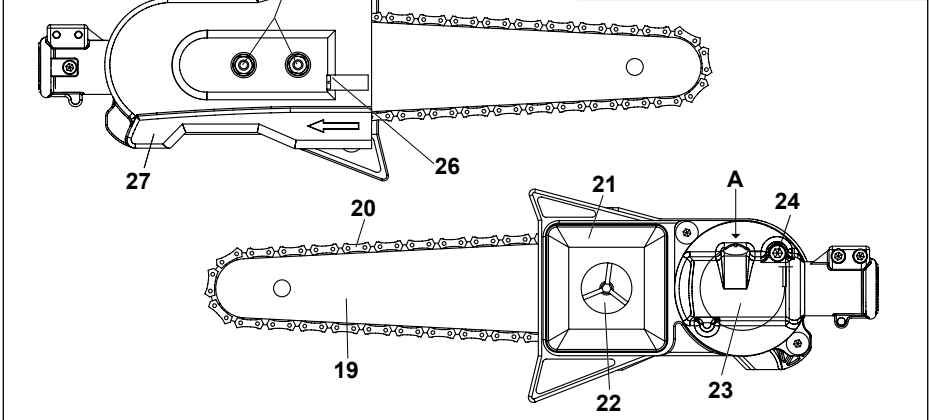
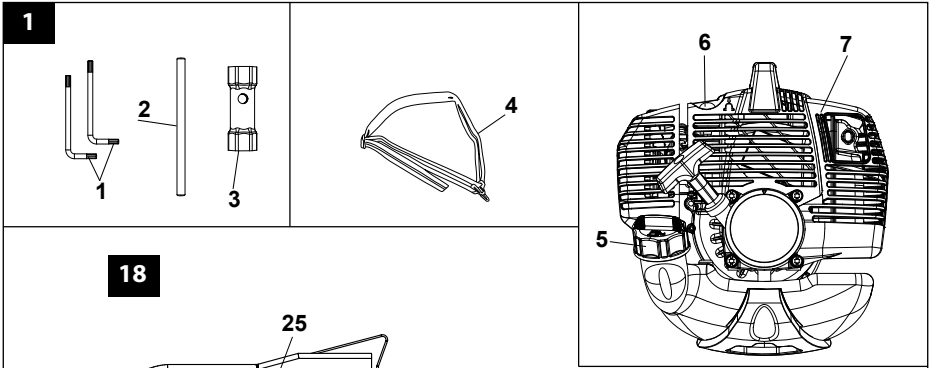
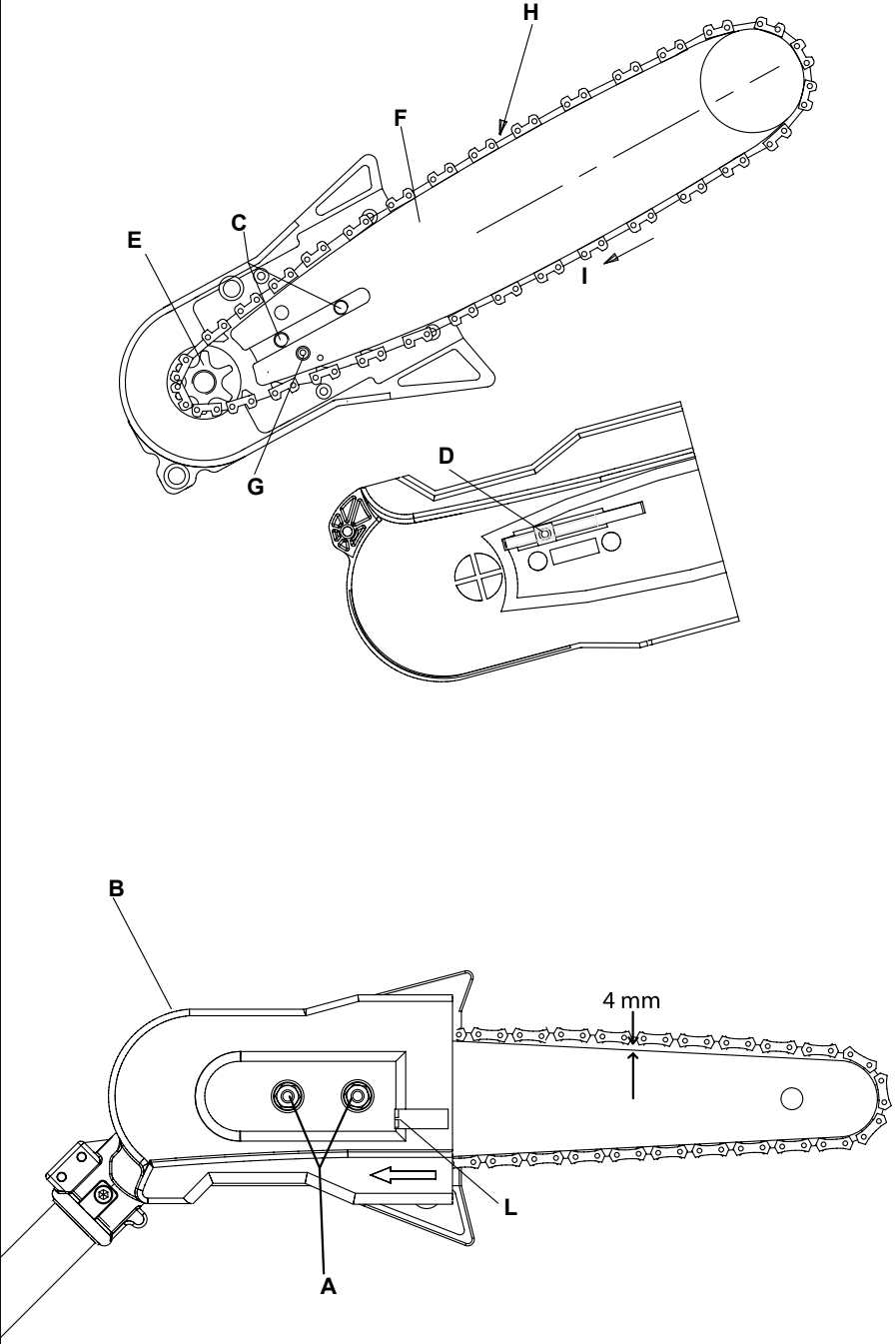


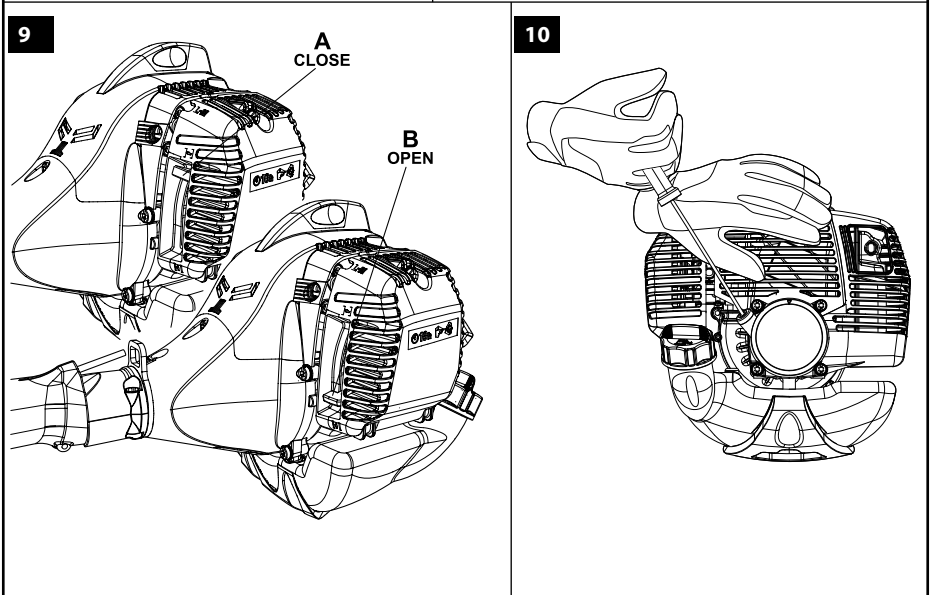
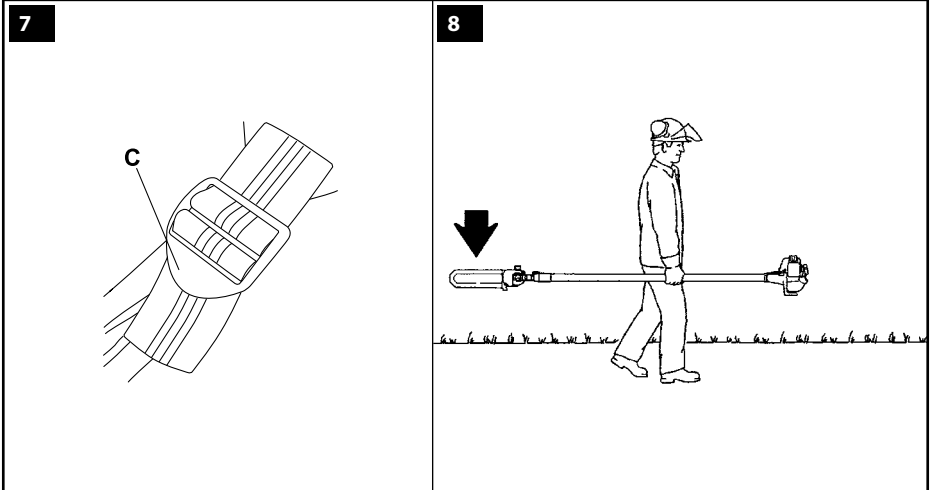
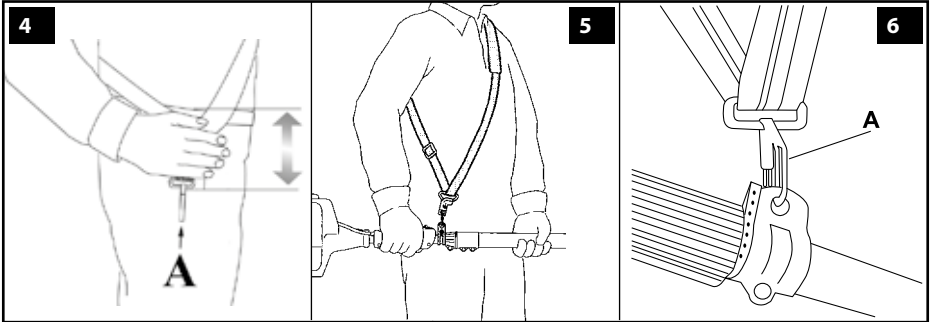
**Öleo-Mac** PPX 271 (27.0 cm<sup>3</sup>) - **efco** PTX 2710 (27.0 cm<sup>3</sup>)

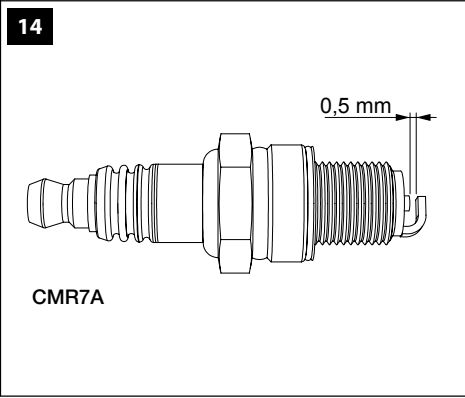
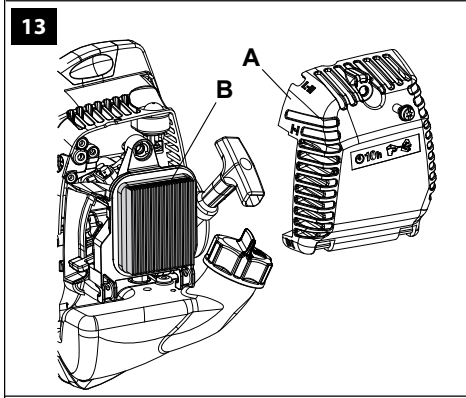
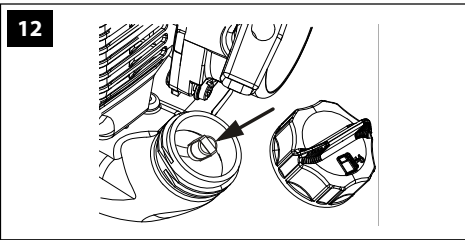
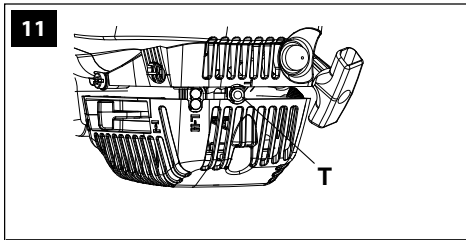
**SK** NÁVOD NA POUŽITIE A ÚDRŽBU











**15**

1

2

3

4

5

6

7

8

9

10

11

Emak S.p.A.  
Via E. Fermi, 4 - 42011 Bagnolo in Piano - Italy

TR 066

LWA

EAC 115 dB

1234567891011 2018

POLE PRUNER Made in Italy

e1\*97/68SH3-IIA\*2011/88\*0754\*00 (II)



## PREKLAD PŮVODNÝCH POKYNOV

### Vážení zákazníci

Ďakujeme vám, že ste si vybrali výrobok značky Emak.

Pokiaľ by ste mali akýkoľvek problém, pomôžu vám pracovníci našej siete predajcov a autorizovaných servisných stredísk.

### ÚVOD

Aby ste strojové zariadenie používali správne a aby ste predišli nehodám, nezačínajte prácu bez toho, že by ste si veľmi pozorne prečítali návod na používanie. V tomto návode nájdete vysvetlenia činnosti rôznych častí, ako aj pokyny pre nevyhnutné kontroly a údržbu.

**Poznámka. Popisy a ilustrácie uvedené v tomto návode nie sú prísne záväzné. Výrobca si vyhradzuje právo na vykonávanie zmien v tomto návode bez predchádzajúceho upozornenia.**

Okrem pokynov na obsluhu obsahuje tento návod informácie, ktoré si vyžadujú mimoriadnu pozornosť. Tieto informácie sú označené symbolmi popísanými v nasledujúcom texte:

**POZOR:** v prípade nebezpečenstva úrazov alebo vážnych poranení osôb alebo vážneho poškodenia majetku.

**UPOZORNENIE:** v prípade nebezpečenstva poškodenia jednotky alebo jednotlivých častí strojového zariadenia.

### POZOR

#### RIZIKO POŠKODENIA SLUCHU


ZA NORMÁLNYCH PODMIENOK POUŽÍVANIA SA OSOBA, KTORÁ STROJ POUŽÍVA, VYSTAVUJE DENNEJ HLADINE HLUKU ROVNEJ ALEBO VYŠŠEJ AKO  
**85 dB (A)**


### OBSAH

- |   |           |
|---|-----------|
| <b>1. BEZPEČNOSTNÉ PREDPISY</b> (obsahuje predpisy na používanie stroja bezpečným spôsobom)                                     | <b>7</b>  |
| <b>2. VYSVETLENIE SYMBOLOV A BEZPEČNOSTNÉ UPOZORNENIA</b> (vysvetľuje, ako identifikovať strojové zariadenie a význam symbolov) | <b>9</b>  |
| <b>3. HLAVNÉ KOMPONENTY</b> (vysvetľuje umiestnenie hlavných prvkov tvoriacich strojové zariadenie)                             | <b>9</b>  |
| <b>4. MONTÁŽ</b> (vysvetľuje ako odstrániť obal a dokončiť montáž odpojených prvkov)  | <b>10</b> |

<b>5. ŠTARTOVANIE</b>	<b>10</b>
<b>6. ZASTAVENIE MOTORA</b>	<b>13</b>
<b>7. POUŽÍVANIE STROJOVÉHO ZARIADENIA</b>	<b>13</b>
<b>8. ÚDRŽBA</b> (obsahuje všetky informácie na zachovanie účinnosti strojového zariadenia)	<b>15</b>
<b>9. PREPRAVA</b>	<b>18</b>
<b>10. USKLADNENIE</b>	<b>18</b>
<b>11. OCHRANA ŽIVOTNÉHO PROSTREDIA</b> (Obsahuje niektoré rady na používanie strojového zariadenia v súlade s ochranou životného prostredia)	<b>18</b>
<b>12. TECHNICKÉ ÚDAJE</b> (Súhrn hlavných charakteristík strojového zariadenia)	<b>19</b>
<b>13. VYHLÁSENIE O ZHODE</b>	<b>20</b>
<b>14. ZÁRUKA A SERVIS</b> (Súhrn záručných podmienok)	<b>21</b>
<b>15. PRÍRUČKA NA RIEŠENIE PROBLÉMOV</b> (Pomáha pri rýchlom vyriešení prípadných problémov pri používaní)	<b>22</b>

### 1. BEZPEČNOSTNÉ PREDPISY

 **UPOZORNENIE** - Ak je orezávač správne používaný, je rýchlym pomocníkom a pohodlným a účinným nástrojom. Pokiaľ je používaná nesprávne alebo bez správnych pravidiel bezpečnosti, môže sa stať nebezpečným nástrojom. Aby bola vaša práca vždy príjemná a bezpečná, dodržiavajte prísne bezpečnostné pravidlá, ktoré sú uvedené v tomto návode na použitie.


 **POZOR:** Štartovací systém jednotky produkuje elektromagnetické pole veľmi nízkej intenzity. Toto pole môže rušiť činnosť niektorých pacemakerov. Na zníženie rizika vážnych alebo smrteľných poranení, by sa osoby s pacemakerom mali poradiť so svojim lekárom a výrobcom pacemakera ešte pred používaním tohto stroja.

 **UPOZORNENIE!** - Národné predpisy môžu obmedzovať použitie orezávača.

- |  |  |
|--|--|
| <ol style="list-style-type: none"> <li>1. Nepoužívajte orezávač, keď ste unavení alebo pod vplyvom alkoholu, omamných látok alebo liekov.</li> <li>2. Noste vhodný odev a ochranné doplnky, ako protišmykové čizmy, hrubé nohavice, rukavice, ochranné okuliare, slúchadlá a protiúrazovú prilbu.</li> <li>3. Nedovoľte používať orezávač deťom.</li> <li>4. Nedovoľte iným osobám, aby sa zdržiavali v okruhu 15 metrov od krovinorezu počas jeho používania.</li> <li>5. Pred naštartovaním motora skontrolujte, či sa plynová páčka voľne pohybuje.</li> <li>6. Pred naštartovaním motora skontrolujte, či je reťaz voľná a či nie je v kontakte s cudzími predmetmi.</li> <li>7. Je povinné používať dodávaný remeň.</li> <li>8. Nekoste príliš nízko nad zemou, aby nedošlo ku kontaktu s kameňmi alebo inými predmetmi.</li> <li>9. Počas prípravy pracovnej plochy motor orezávača vypnite.</li> <li>10. Pri práci nepoužívajte voľne vlajúce šatky, náramky alebo iné veci, ktoré by mohli byť zachytené pílou alebo reťazou. Noste len upnutý pracovný odev.</li> <li>11. Nezačínajte pílenie, ak pracovný priestor nie je úplne vyčistený a vyprázdnený. Nepíľte v blízkosti elektrických káblov.</li> <li>12. Všetky štítky a nálepky s výstražnou signalizáciou udržiavajte v dokonalom stave. V prípade poškodenia alebo opotrebovania ich treba včas vymeniť (Obr. 15).</li> <li>13. Stroj nepoužívajte na iné účely ako sú uvedené v návode (pozrite ods. 13).</li> <li>14. Pred použitím orezávača skontrolujte napnutie reťaze.</li> <li>15. Stroj nenechávajte bez dozoru, ak je zapnutý jeho motor.</li> <li>16. V prípade potreby akéhokoľvek ďalšieho objasnenia alebo zásahu sa vždy sa obráťte na vášho.</li> <li>17. Tento návod starostlivo uschovajte a pred každým použitím píly ho konzultujte.</li> <li>18. Stroj nepoužívajte skôr, kým sa podrobne</li> </ol> | <p>neoboznámite s jeho obsluhou. Začiatočníci by si mali pred prácou obsluhu stroja vyskúšať.</p> <ol style="list-style-type: none"> <li>19. Stroj smú používať iba dospelé osoby, v dobrom fyzickom stave, ktoré sú oboznámené s jeho obsluhou v rozsahu tohto návodu.</li> <li>20. Stroj používajte iba na dobre vetraných miestach, nepoužívajte ho vo výbušnom alebo horľavom prostredí ani v uzavretých priestoroch.</li> <li>21. Motor neštartujte bez namontovanej rúčky.</li> <li>22. Nesprávna údržba alebo odstránenie ochranných krytov môže spôsobiť vážne nehody.</li> <li>23. Nevykonávajte zásahy alebo opravy, ktoré nie sú súčasťou normálnej údržby. Obráťte sa na autorizované servisy.</li> <li>24. Na pohon stroja sa nesmie namontovať žiadne zariadenie, ak ho neodporučil výrobca.</li> <li>25. Nevykonávajte žiadnu údržbu a nedotýkajte sa reťaze, ak je motor naštartovaný.</li> <li>26. Nepracujte s poškodeným, zle opraveným, nesprávne zmontovaným alebo ináč upraveným strojom. Neodstraňujte, nepoškodzujte a nevyraďujte žiadne bezpečnostné zariadenie. Používajte iba rezacie zariadenia uvedené v tabuľke (pozrite ods. 19)</li> <li>27. V prípade, že stroj budete musieť vyradiť, nevyhadzujte ho voľne, ale odovzdajte ho v predajni, kde ste ho kúpili alebo v zbernom stredisku.</li> <li>28. Stroj kontrolujte denne, aby ste sa uistili, že každé zariadenie, bezpečnostné alebo nie, správne funguje.</li> <li>29. Stroj nikdy neštartujte bez krytu reťaze.</li> <li>30. Stroj odovzdajte alebo požičiavajte len skúseným osobám, ktoré sú oboznámené s jeho správnym používaním. Stroj odovzdajte ďalším používateľom aj s návodom na používanie, aby si ho mohli pred použitím prečítať.</li> <li>31. Nezabudnite, že majiteľ alebo obsluhujúci pracovník nesú zodpovednosť za úrazy alebo riziká pre iné osoby, ako aj za ich majetok.</li> </ol> |
|--|--|



## OCHRANNÝ BEZPEČNOSTNÝ ODEV

 K väčšine úrazom pri práci s orezávač dôjde, keď reťaz zasiahne pracovníka. **Pri práci s orezávač si vždy oblečte homologovaný bezpečnostný ochranný odev.** Použitím ochranného odevu sa neodstráni nebezpečenstvo úrazu, ale v prípade nehody zníži jeho dôsledky. Pri výbere vhodného odevu si nechajte poradiť svojím predajcom.

Odev musí byť vhodný k danej práci a pohodlný. Noste priliehavý ochranný odev. **Ideálny pracovný odev je kabát a pracovné nohavice.** Nenoste odevy, šály, kravaty alebo prívesky, ktoré by sa mohli zachytiť v kroví. Ak máte dlhé vlasy, dajte ich do gumičky a zakryte ich (napr. šatkou alebo baretkou alebo prilbou, atď.).

**Noste ochranné topánky vybavené protišmykovou podrážkou a oceľovými špičkami.**

**Noste ochrannú prilbu.**

**Používajte chrániče proti hluku, napr. slúchadlá alebo ušné tampóny.** Používanie pomôcok na ochranu sluchu vyžaduje väčšiu pozornosť a opatrnosť, pretože pracovník horšie vníma výstražné zvukové signály (krik, zvukové výstrahy a pod.). Ochranné slúchadlá si zložte ihneď po zastavení motora.

**Používajte rukavice odolné voči rozrezaniu.**

## 2. VYSVETLENIE SYMBOLOV A BEZPEČNOSTNÉ UPOZORNENIA (Obr. 15)

1. Pred prácou s týmto prístrojom si prečítajte návod na použitie a údržbu
2. Používajte ochrannú prilbu, okuliare a slúchadlá
3. Používajte ochrannú obuv a rukavice
4. **POZOR!** - Povrch môže byť horúci!
5. Vstrekovač paliva

6. Stroj nebol navrhnutý na elektrické izolovanie v prípade kontaktu s elektrickými káblami pod napätím. **Nepribližujte** nástroj do vzdialenosti **menšej ako 10 metrov** od elektrického vedenia. Udržiavajte vzdialenosť 15 m od okolostojacich.

7. Druh stroja: **OREZÁVAČ KONÁROV**
8. Zaručená hladina akustického výkonu
9. Značka zhody CE
10. Číslo série
11. Rok výroby

## 3. HLAVNÉ KOMPONENTY (Obr.1)

- 1÷3. Náradie
4. Popruh
5. Uzáver palivovej nádrže
6. Vstrekovač paliva
7. Kryt tlmíča výfuku
8. Sviečka
9. Vzduchový filter
10. Štartovacia rukoväť
11. Páčka sýtiča
12. Bezpečnostná poistka plynu
13. Tlačidlo stop
14. Páčka plynu
15. Pripojenie popruhu cez rameno
16. Rúrka hriadeľa
17. Tlačidlo polovičná plyn
18. Rezný dielec
19. Lišta
20. Reťaz
21. Nádrž na olej
22. Uzáver nádrže na olej
23. Nastaviteľná Uhlová Kónická Časť
24. Skrutka Zablokovania / Odblokovania Kónickej Časti
25. Skrutky upevnenia lišty
26. Skrutka nastavenia reťaze
27. Kryt reťaze

## 4. MONTÁŽ

### Namontujte rezný dielec

Nasuňte rúrku hriadeľa (A, Obr.2) do rezného dielca (B), až kým sa centrovací otvor na rúrke nebude kryť s otvorom na nástroji.

Utiahnite centrovaciu skrutku (C, Obr.2) a následne dve skrutky (D, Obr.2).

## PRÍPRAVNÉ PRÁCE

### Popruh

Správne nastavenie popruhu umožní náležité vyváženie krovinořezu a vhodnú vzdialenosť od zeme (Obr. 4).

- Používajte jednoduchý alebo dvojitý popruh (Obr. 5).
- Spojte orezávač s popruhom pomocou karabínky (A, Obr. 6)
- Nastavte dĺžku ramenného popruhu (C, Obr. 7), aby mal orezávač potrebnú výšku nad zemou.

## 5. ŠTARTOVANIE




### PALIVO

**POZOR: benzín je mimoriadne horľavé palivo. Pri manipulácii s benzínom alebo zmesou palív dávajte veľký pozor. V blízkosti paliva ani vyžinača nefajčte ani sa k nim nepribližujte s otvoreným plameňom.**

- **Aby sa znížilo nebezpečenstvo požiaru a popálenia sa, s palivom zaobchádzajte opatrne. Je veľmi horľavé.**
- Palivo premiešajte a naplňte ním nádobu vhodnú na uchovávanie paliva.
- Palivo miešajte vonku, mimo dosahu iskier alebo plameňov.
- Pred dopĺňaním paliva stroj položte na zem.
- Uzáver palivovej nádrže odskrutkujte pomaly, aby sa uvoľnil tlak a zabránilo sa úniku paliva.
- Po doplnení paliva pevne uzatvorte uzáver.

Vibrácie by mohli spôsobiť jeho uvoľnenie a únik paliva.

- Palivo uniknuté z jednotky osušte. Presuňte stroj o približne 3 metre od miesta, kde ste dopĺňali palivo, až potom naštartujte motor.
- Nikdy a za žiadnych okolností sa nepokúšajte zapáliť uniknuté palivo.
- Počas manipulácie s palivom ani počas prevádzky stroja nefajčte.
- Palivo skladujte na čerstvom, suchom a dobre vetranom mieste.
- Neskladujte palivo na miestach, kde je suché listie, slama, papier a pod.
- Jednotku a palivo uchovávajte na miestach, kde výpary paliva neprídu do kontaktu s iskrami alebo otvoreným plameňom, ohrievačmi vody a kotlami, elektrickými motormi alebo spínačmi, sporákmi a pod.
- Pokiaľ je motor v chode, neotvárajte uzáver palivovej nádrže.
- Palivo nepoužívajte na čistenie.
- Dávajte pozor, aby ste si palivom nezašpinili odev.

BENZÍN 	OLEJ		A
	2% - 50:1		
ℓ	ℓ	(cm <sup>3</sup> )	
1	0,02	(20)	
5	0,10	(100)	
10	0,20	(200)	
15	0,30	(300)	
20	0,40	(400)	
25	0,50	(500)	

Tento stroj je poháňaný dvojtaktným motorom a vyžaduje prípravu zmesi benzínu a oleja pre 2-taktné motory. Pripravte zmes bezolovnatého benzínu a oleja pre dvojtaktné motory v čistej nádobe, ktorá je vhodná na uchovávanie benzínu.

**ODPORÚČANÉ PALIVO:** TENTO MOTOR JE SCHVÁLENÝ NA NAPÁJANIE BEZOLOVNATÝM 89 OKTÁNOVÝM BENZÍNOM PRE MOTOROVÉ VOZIDLÁ ([R + M] / 2) ALEBO S VYŠŠÍM OKTÁNOVÝM ČÍSLOM.

Zmiešajte olej pre dvojtaktné motory s benzínom podľa pokynov na obale.

Odporúčame vám používať olej pre 2-taktné motory Efco - Oleo-Mac v pomere **2% (1:50)**, vyvinutý špeciálne pre všetky dvojtaktné motory chladené vzduchom.

Správne pomery zmesi olej/palivo uvedené v schéme (obr.A) sa vzťahujú na motorový olej **PROSINT 2** a **EUROSINT 2** alebo na rovnocenný kvalitný olej (**špecifikácie JASO FD alebo ISO L-EGD**).

**⚠ UPOZORNENIE: NEPOUŽÍVAJTE OLEJ PRE MOTOROVÉ VOZIDLÁ ANI PRE 2-TAKTNÉ LODNÉ MOTORY.**

**⚠ UPOZORNENIE:**

- Kupujte iba také množstvo paliva, ktoré spotrebujete; nekupujte viac, ako spotrebujete počas jedného alebo dvoch mesiacov;
- Benzín uchovávajte v hermeticky uzavretej nádrži, na čerstvom a suchom mieste.

**⚠ UPOZORNENIE - Pri príprave zmesi nikdy nepoužívajte palivo s obsahom etanolu vyšším ako 10 %; môže sa použiť gasohol (zmes benzínu a etanolu) s percentuálnym obsahom etanolu do 10 % alebo palivo E10.**

**POZNÁMKA** - Pripravujte vždy iba také množstvo zmesi, ktoré potrebujete, nenechávajte palivo dlho v nádrži alebo v kanistri. Odporúča sa použitie stabilizačnej látky **Emak ADDITIX 2000** s kódom 001000972, ktorá umožňuje uskladniť palivovú zmes na dobu 12 mesiacov.

**Benzín s obsahom alkylov**

**⚠ UPOZORNENIE - Benzín s obsahom alkylov nemá rovnakú hustotu ako normálny benzín. Preto motory nastavené na normálny benzín si môžu vyžadovať odlišné nastavenie skrutky H. Pri tomto postupe sa musíte obrátiť na autorizované servisné stredisko.**

## **DOPŔŇANIE PALIVA**

Pred dopĺňaním zmesi bandaskou potraсте.

## **OLEJ PRE MAZANIE REŤAZÍ**

**⚠ POZOR - Stroj sa dodáva bez lubrifikačného oleja reťaze.**

Správne mazanie reťaze behom pílenia znižuje opotrebovanie medzi reťazou a vodiacou lištou na minimum a tak predlžuje ich životnosť. Do nádrže prilejte doporučené množstvo kvalitného oleja.

**⚠ UPOZORNENIE - Je zakázané používať použitý olej! Vždy používajte biologicky odbúrateľný olej (eco-lube Oleo-Mac p.n. 001001548 (5ℓ) - 001001549 (1ℓ) - eco-lube Efco p.n. 001001552 (5ℓ) - 001001553 (1ℓ)), špeciálne určený na lišty a reťaze, ktorý šetrí životné prostredie a priaznivo ovplyvňuje životnosť stroja.**

**⚠ Pred štartovaním motora sa ubezpečte, či reťaz nie je v kontakte s neznámym predmetom.**

**⚠ S motorom na voľnobehu sa reťaz nesmie točiť. V opačnom prípade kontaktujte Autorizovaného Servisného Strediska, aby vykonala kontrolu a odstránenie problému.**

**⚠ Pokiaľ motor beží, držte vždy prednú rukoväť pevne ľavou rukou a zadnú rukoväť pravou rukou. Skontrolujte, či sú všetky časti vášho tela dostatočne ďaleko od reťaze a tlmiča výfuku. Nikdy stroj nedržte prekríženými rukami. Tieto pokyny musia dodržiavať aj ľaváci. Udržiavajte správny pracovný postoj.**

**⚠ Vystavenie sa vibráciám môže spôsobiť poranenia osôb, ktoré trpia problémami s obehom krvi alebo majú problémy nervového pôvodu. Ak spozorujete príznaky ako strýpnutie, strata citlivosti, zníženie normálnej sily alebo zmeny farby pokožky, obráťte sa na svojho lekára. Tieto príznaky sa zvyčajne**

prejavujú na prstoch, rukách a zápästiach.

**⚠ POZOR: dodržiavajte bezpečnostné predpisy o manipulácii s palivom. Pred dopĺňaním paliva vždy vypnite motor. Palivo nikdy nedopĺňajte, keď je stroj alebo motor v činnosti a kým sú horúce. Pred naštartovaním motora sa presuňte aspoň o 3 m od miesta, kde ste dopĺňali palivo. NEFAJČTE!**

1. Očistite okolie uzáveru paliva, aby ste predišli znečisteniu nádrže.
2. Uzáver palivovej nádrže uvoľnite pomaly.
3. Opatrne nalejte palivovú zmes do nádrže. Zabráňte rozliatiu.
4. Pred vrátením uzáveru na miesto očistite a skontrolujte tesnenie.
5. Uzáver palivovej nádrže naskrutkujte na miesto, utiahnite. Poutierajte prípadne rozliate palivo.

**⚠ POZOR: skontrolujte, či nedochádza k úniku paliva a, ak k nim dochádza, pred používaním ich odstráňte. Podľa potreby zavolajte servisné stredisko predajcu.**

#### Motor je zahľtený

- Vsuňte vhodný nástroj pod koncovku sviečky.
- Vypáčte koncovku sviečky.
- Sviečku odskrutkujte a osušte.
- Plynovú páčku úplne stlačte.
- Potiahnite štartovacie lanko niekoľkokrát, aby sa vyčistila spaľovacia komora.
- Upevnite sviečku späť a zapojte koncovku sviečky, zatlačte koncovku **pevne** – zmontujte ostatné časti.
- Páčku sýtiča nastavte do **OPEN** polohy – aj keď je motor studený.
- Teraz naštartujte motor.

#### POSTUP ŠARTOVANIA

- 1) Pomaly stlačte primer 4-krát (6, Obr. 1).
- 2) Presuňte páčku štartéra (11, Obr. 1) do polohy **CLOSE** (A, Obr. 9).
- 3) Stlačte páčku plynu (14, Obr.1) a zablokujte ju na polovičnom zrýchlení stlačením tlačidla (17), uvoľnite páčku (14).

4) Orezávač položte na zem do stabilnej polohy. Pevne držte orezávač za kryt motora (Obr. 10), potiahnite štartovacie lanko (nie viac ako 3-krát), až kým nezačujete, že motor naskočil. Nový stroj si môže vyžadovať viac potiahnutí.

5) Presuňte páčku štartéra (11, Obr. 1) do polohy **OPEN** (B, Obr. 9).

6) Potiahnite štartovacie lanko, aby sa motor naštartoval. Po naštartovaní stroja ho niekoľko sekúnd nechajte bez dotyku akcelerátora, aby sa zohrial. Stroj bude v chladnom počasí alebo vo vysokej nadmorskej výške potrebovať na zohriatie možno aj viac sekúnd. Nakoniec stlačte akcelerátor (14, Obr. 1), aby ste zrušili semiakceleráciu.

**⚠ UPOZORNENIE: Na prevodový hriadeľ nikdy netlačte nohami!**

**⚠ UPOZORNENIE:**

- Štartovacie lanko si nikdy neobtáčajte okolo ruky.
- Pri ťahaní štartovacieho lanka ho nevyťahujte úplne, mohlo by sa tým roztrhnúť.
- Lanko nepúšťajte prudko; držte štartovací rukoväť (10, Obr. 1) a nechajte, aby sa lanko opäť pomaly navinulo.

**⚠ UPOZORNENIE: Pri štartovaní teplého motora nepoužívajte sýtič.**

**⚠ UPOZORNENIE: Polovičné zrýchlenie používajte výhradne pri štartovaní studeného motora.**

#### ZÁBEH MOTORA

Motor dosiahne svoj maximálny výkon po 5÷8 hodinách práce.

Počas zábehu nenechajte motor bežať na voľnobehu na maximálne otáčky, aby ste predišli zbytočnému namáhaniu.

**⚠ UPOZORNENIE! - Počas zábehu nenastavujte karburátor, aby ste dosiahli zvýšenie výkonu, mohli by ste tak spôsobiť poškodenie motora.**


**POZN:** Je normálne, že nový motor počas prvého použitia dymí.


## 6. ZASTAVENIE MOTORA


Nastavte páčku plynu na voľnobeh (14, Obr. 1) a počkajte niekoľko sekúnd, aby motor vychladol. Vypnite motor, stlačením zapalovania (13).

## 7. POUŽÍVANIE STROJOVÉHO ZARIADENIA

### ZAKÁZANÉ POUŽITIE

 **UPOZORNENIE!** - Orezávač sa používa len na kosenie trávnatých porastov alebo malých kríkov. Je zakázané kosiť iné druhy materiálu. Nepoužívajte orezávač ako páku pri zdvíhaní, premiestňovaní alebo lámaní predmetov, ani ako podperu. Používanie iných nástrojov alebo zariadení, ktoré nie sú určené výrobcom, je zakázané.


 **UPOZORNENIE** - Nikdy nepíľte za zlého počasia, pri zlej viditeľnosti, pri nízkych alebo naopak pri vysokých teplotách. Vždy skontrolujte, či na strome nie sú suché vetvy, ktoré by mohli spadnúť.

 **UPOZORNENIE!!!** Dávajte mimoriadny pozor, ak pracujete v blízkosti elektrického vedenia. Tento stroj nie je elektricky izolovaný. Ak sa stroj dostane do kontaktu alebo do blízkosti elektrických káblov pod napätím, môže spôsobiť vážne až smrteľné úrazy. Elektrina môže byť vedená z jedného bodu do iného prostredníctvom takzvaného napätového oblúka. Čím je vyššie napätie, tým väčší je priestor, ktorým sa dá elektrina viesť. Elektrina sa môže viesť aj prostredníctvom konárov alebo iných predmetov, ak sú veľmi vlhké alebo mokré. Medzi strojom a elektrickým káblom a/alebo predmetom, ktorý je s ním v kontakte, udržiavajte vždy vzdialenosť aspoň 10 m. Ak musíte pracovať v menšej bezpečnostnej vzdialenosti, vždy požiadajte dodávateľa energie, aby v čase práce vypol dodávku, pričom sa o vypnutí

vždy presvedčte.

### OCHRANNÉ OPATRENIA PRE PRACOVNÝ PRIESTOR

- Mimoriadny pozor dávajte pri nosení osobných ochranných prostriedkov, pretože tieto pomôcky môžu ovplyvniť počúvanie výstražných znamení (zvolania, signály, upozornenia a pod.)
- Mimoriadny pozor dávajte pri práci na svahoch alebo nerovnom teréne.

 **POZOR** Pred naštartovaním skontrolujte napnutie reťaze. Uvoľnená reťaz sa môže vyšmyknúť z lišty a spôsobiť vážne poranenia a škody na majetku.

- Počas práce vždy noste ochranné okuliare alebo štít na tvár. Úlomky by počas práce mohli zasiahnuť tvár pracovníka, čím by mohol stratiť kontrolu nad strojom.
- Pred padajúcimi konármi si hlavu vždy chráňte prilbou.
- Na orezávač nevyvíjajte veľký tlak, pretože by ste mohli stratiť kontrolu nad strojom.
- Nenakláňajte sa. Stroj by vás mohol strhnúť alebo by ste mohli stratiť rovnováhu a tým kontrolu nad strojom.
- Zo stromu, ktorý chcete orezávať, odstráňte špinu a prípadné skalky, odlúpenú kôru, kince, spony a kovové drôty.
- Orezávač nikdy neprevracajte, aby ste mohli vykonať orezávanie zospodu. V takej polohe stroj nebudete môcť kontrolovať.
- Ak reťaz zasiahne nejaký cudzí predmet, orezávač zastavte. Orezávač skontrolujte a podľa potreby dajte opraviť poškodené časti.
- Motor zastavte ešte pred položením stroja na zem.
- Pracujte iba pri dostatočnej viditeľnosti a svetle, aby ste jasne videli. Stroj nepoužívajte za zlého počasia, ako v hustej hmle, v prudkom daždi, ak je veľmi zima a pod.
- **Nepracujte s pilou, ak stojíte na rebríku, je to veľmi nebezpečné.**
- Dávajte pozor, aby reťaz nebola špinavá a od piesku. Aj malé množstvo nečistôt spôsobí

veľmi rýchle otupenie reťaze píly a zvyšuje možnosť spätného nárazu.

- Rukoväte udržiavajte vždy suché a čisté.
- Ak pílite kmeň alebo konár, ktorý je napnutý, dávajte pozor, aby vás neprekvapilo náhle uvoľnenie napätia dreva.
- Budte maximálne opatrní pri pílení malých vetiev alebo kríkov, ktoré môžu zablokovať reťaz alebo môžu byť vrhnuté smerom k vám a spôsobiť stratu vašej rovnováhy.

## POSTUP PRI PRÁCI

Pravou rukou držte ovládaciu rukoväť a ľavou rúrkou.

**⚠ POZOR! – Stroj nikdy nepoužívajte držiak ho jednou rukou!**

Optimálnu rovnováhu dosiahnete, ak budete stroj držať čo najbližšie pri tele. Najmenej únavný postoj je, ak je uhol so zemou 60°. Pracuje sa bezpečne (pracovník nie je v zóne pádu konárov) a hmotnosť stroja nie je veľmi nevyvážená dopredu.

Aby sa uľahčilo padanie orezávaných konárov, je vhodné najprv orezať spodné konáre.

V prípade hrubých konárov (s priemerom viac ako 10 cm), ich orezávajte po častiach (max. dĺžka 20 cm) a nikdy celé naraz, používajte spodný rez. Režte vždy pri plnom výkone.

Konáre režte na malé kusy. Dávajte pozor na padajúce kusy a na tie, ktoré by sa mohli odraziť od zeme.

**⚠ UPOZORNENIE! – Nikdy nepracujte pod konárom, ktorý režete; berte ohľad na priestor spadnutia a prípadné možné odrazenia konárov od zeme.**

Pri práci sa vždy ubezpečte, či je váš postoj stabilný a bezpečný. Pri práci zaujmite správny postoj. Nezostávajte dlho v rovnakom postoji; často meňte pracovný postoj.

Nepoužívajte rebrík alebo nestabilný postoj, pracovný priestor udržiavajte čistý, aby ste si uľahčili prípadný útek. Je zakázané vychádzať s orezávačom na stromy; je povolený výstup iba

pomocou hydraulického plošiny.

**⚠ UPOZORNENIE! – Dávajte mimoriadny pozor, ak pracujete v blízkosti elektrického vedenia. Padajúce konáre by mohli spôsobiť skrat. Nikdy nepribližujte nástroj na menej ako 10 metrov od elektrických káblov.**

**Spodný rez** – Aby ste predišli olúpaniu kôry konára, spätnému nárazu alebo zablokovaniu lišty, vykonajte na spodnej strane hrubých konárov spodný rez. Potom vykonajte skutočný rez.

**⚠ POZOR! Ak reťaz ostane zablokovaná, pred jej uvoľnením vypnite motor.**

## Zvláštne rezy

**Veľký pracovný záber vysúvacieho orezávača umožňuje:**

- rezať konáre aj za prekážkami, napr. za kalužami a pod.
- pohodlnejšie orezávanie konárov zo zdvižnej plošiny.

## Regulácia vysúvacej rúrky

**⚠ UPOZORNENIE! – Vysúvaciu rúrkou regulujte vždy s vypnutým motorom a s nasadenou ochranou reťaze.**

Uvoľnite upevňovaciu objímku odskrutkovaním smerom vpravo. Nastavte rúrkou na vhodnú mieru. Utiahnite objímku zaskrutkovaním smerom vľavo.

## Regulácia uhla rezného dielca

**⚠ UPOZORNENIE! – Reguláciu uhla rezného dielca vykonávajte vždy s vypnutým motorom a s nasadenou ochranou reťaze.**

Odskrutkovaním skrutky (24, Obr.1) je možné nastaviť uhol rezného dielca od 0° po 90°. K dispozícii sú tri medzistupne medzi 0° a 90° (22°-45°-67°), ktoré blokujú dielec v odporúčaných polohách. Po nastavení uhla zaskrutkujte skrutku (24).

**⚠ UPOZORNENIE – Rezacie zariadenie zablokujte v jednej z piatich polôh; nikdy ho nenechávajte v neupevnenej polohe.**

## 8. ÚDRŽBA

### TABUĽKA ÚDRŽBY

Prosím, nezabudnite, že nasledujúce intervaly údržby sa vzťahujú iba na normálne pracovné podmienky. Ak je vaša každodenná práca namáhavejšia vzhľadom na bežné podmienky, treba intervaly údržby primerane skrátiť.		Pred každým použitím	Po každom prerušení práce kvôli doplneniu paliva	Týždenne	Pri poškodení alebo pokazení	Podľa potreby
Celý stroj	Skontrolovať: úniky, praskliny a opotrebovanie	X	X			
Kontroly: vypínač, štartér, plynová páčka a brzdiaca páčka	Overiť funkčnosť	X	X			
Palivová nádrž a nádržka na olej	Skontrolovať: úniky, pukliny a opotrebovanie	X	X			
Palivový filter	Skontrolovať a vyčistiť			X		
	Vymeniť filtračný prvok				X	Každých 6 mesiacov
Mazanie reťaze	Skontrolovať výkonnosť	X	X			
Reťaz	Skontrolovať: poškodenie, ostrosť a opotrebovanie	X	X			
	Skontrolovať napnutie	X	X			
	Nabrúsenie: skontrolovať hĺbku rezu				X	
Lišta	Skontrolovať: poškodenie a opotrebovanie	X	X			
	Vyčistiť drážky a prívod oleja	X				
	Otočiť, namazať kotúč a rozotrieť			X		
	Vymeniť				X	
Ozubenie	Skontrolovať: poškodenie a opotrebovanie			X		Vymeniť vždy pri nasadení novej reťaze
Zastavenie reťaze	Skontrolovať: poškodenie a opotrebovanie	X	X			
	Vymeniť				X	
Všetky prístupné skrutky a matice (okrem skrutiek karburátora)	Skontrolovať a utiahnuť			X		
Vzduchový filter	Vyčistiť	X				
	Vymeniť				X	Každých 6 mesiacov
Krídelská valca a otvory rebrovania krytu štartovacej jednotky	Vyčistiť			X		
Štartovacie lanko	Skontrolovať: poškodenie a opotrebovanie			X		
	Vymeniť				X	
Karburátor	Skontrolovať minimálne otáčky (pri minimálnych otáčkach sa reťaz nesmie otáčať)	X	X			
Sviečka	Skontrolovať vzdialenosť elektród			X		
	Vymeniť				X	Každých 6 mesiacov
Kónická prevodovka	Kontrola (Poškodenie, opotrebovanie a úroveň oleja)			X		

**⚠ UPOZORNENIE!** - Pri vykonávaní údržby používajte vždy ochranné rukavice. Nevykonávajte údržbu, kým je motor horúci. Údržba sa vykonáva s vypnutým motorom.

- Nesprávna údržba alebo odstránenie ochranných krytov môže spôsobiť vážne nehody.
- Palivo (zmes) nepoužívajte na čistenie.
- Nevykonávajte zásahy alebo opravy, ktoré nie sú súčasťou normálnej údržby. Obráťte sa na autorizované servisy.

### **MONTÁŽ LIŠTY A REŤAZE (Obr. 3)**

- Odstráňte maticu (A) a odmontujte karter krytu reťaze (B).
- Posuňte čap napínača reťaze (D) úplne smerom k ozubeniu (E) otáčaním skrutky napínania reťaze (L).
- Nasadte lištu (F) na úchytky (C).
- Nasadte reťaz (H) do samozarovnávacieho kotúča cievky (E) a na vodič lišty. Dávajte pozor na smer otáčania reťaze (I).
- Opríte kryt reťaze tak, že ho budete držať zatlačený proti lište a zaskrutkujte regulačnú skrutku (L), až kým západka napínača reťaze (D) nevojde do otvoru (G) lišty. Miernou silou zatiahnite skrutky (A) na kryte.
- Napnite reťaz pomocou skrutky napínača reťaze (L).
- Úplne napnite reťaz upevňovacími skrutkami krytu reťaze, pričom držte nadvihnutú špičku lišty. Reťaz musí nastavená tak, aby bola správne napnutá a bolo s ňou možné voľne pohybovať rukou.
- Reťaz je správne napnutá, ak ju môžete vytiahnuť o niekoľko milimetrov z drážky hore.

**⚠ UPOZORNENIE** - Počas používania stroja viackrát denne skontrolujte napnutie reťaze. Vždy používajte ochranné rukavice.

**⚠ POZOR:** Vykonajte napnutie reťaze za studena, aby ste predišli je roztrhnutiu. Kontrolujte "napnutie reťaze za studena", a to pred nasledujúcim použitím.

**⚠ POZOR:** novú reťaz musíte napínať častejšie ako dlho používanú reťaz.

### **BRÚSENIE REŤAZE**

Delenie reťaze je 3/8"x.043". Pri brúsení používajte ochranné rukavice a guľatý pilník s priemerom 4 mm (5/32").

Reťaz vždy brúste z vnútornej strany ostria smerom von s ohľadom na hodnoty uvedené na obrázku 62.

Rezné články reťaze musia mať po nabrúsení rovnakú šírku a dĺžku.

**⚠ UPOZORNENIE - Reťaz je nutné nabrúsiť vždy, keď zistíte, že piliny sú tak nepatrné ako pri normálnom pílení.**

Pri každom 3-4 pílení je nutné skontrolovať a prípadne obrúsiť obmedzovač hĺbky plochým pilníkom a špeciálnym pilníkom, ktorý sa dodáva ako voliteľné vybavenie, potom zagaľajte predný uhol.

**⚠ UPOZORNENIE - Správna výška obmedzovača hĺbky je rovnako dôležitá ako správne nabrúsenie reťaze.**

### **LIŠTA**

Lištu pravidelne obracajte po 8 hodinách prevádzky, aby sa opotrebovala rovnako. Drážku lišty a otvor mazania udržiavajte v čistote pomocou škrabky, ktorú si môžete objednať. Kontrolujte, či sú vodiče lišty rovnobežné, a ak je to nutné, odstráňte bočné hrany plochým pilníkom.

**⚠ UPOZORNENIE** - Nikdy nenasadzujte novú reťaz na opotrebované ozubenie.

**⚠ UPOZORNENIE!** - Pri vykonávaní údržby používajte vždy ochranné rukavice. Nevykonávajte údržbu, pokiaľ je motor horúci.



## VZDUCHOVÝ FILTER

Po každých 8-10 hodinách práce, odstráňte uzáver (A, Obr. 13) a očistite filter (B).

Prefúkните stlačeným vzduchom z vnútra smerom von.

Ak je špinavý alebo poškodený, vymeňte ho. Pri nasadzovaní filtra späť dbajte na to aby tesne priliehal k držiaku filtra. Zanesený filter spôsobuje nepravidelný chod motora, zvýšenú spotrebu a znížený výkon.

## PALIVOVÝ FILTER

Pravidelne kontrolujte stav palivového filtra. Znečistený filter môže spôsobiť obtiažne štartovanie a nižší výkon motora. Pre očistenie filter vyberte otvorom palivovej nádrže, v prípade prílišného znečistenia ho vymeňte (Obr. 12).

## MOTOR

Pravidelne čistite rebrovanie valca štetcom alebo stlačeným vzduchom. Nahromadenie nečistôt na valci môže spôsobiť prehriate, ktoré škodí chodu motora.

## SVIEČKA

Odporúčame sviečku pravidelne čistiť a kontrolovať vzdialenosť medzi elektródami (Obr. 14). Používajte sviečku NGK **CMR7A** alebo inej značky rovnakého tepelného stupňa.

## PREVODOVKA

Po každých 30 hodinách práce odstráňte na prevodovke skrutku (A, Obr. 1) a skontrolujte hladinu maziva. Nepoužívajte viac ako 10 gramov. Používajte kvalitné mazivá na báze dvojsírnika molybdénu.

Na čistenie nepoužívajte palivo (zmes).

## PREVODOVÝ HRIADEL


Po každých 30 pracovných hodinách namažte spojky pevnej rúrky hriadeľa tukom (E, Obr. 2) na báze dvojsírnika molybdénu.


## KARBURÁTOR

Tento motor bol navrhnutý a vyrobený v súlade so smernicami 97/68/ES, 2002/88/ES a 2004/26/ES. Rozpätie novej regulácie otáčiky


je vopred nastavené výrobcom a nie je možné zmeniť ho.


Skrutka voľnobehu T musí byť nastavená tak, aby sa zaistila bezpečná hranica medzi voľnobehom motora a režimom zopnutia spojky.


 **UPOZORNENIE: Ak je motor na voľnobehu (2800÷3000 otáčok/min), či reťaz sa nesmie točiť. Odporúčame vám, aby ste sa pri nastavovaní karburátora obrátili na vášho predajcu alebo autorizovaný servis.**


 **UPOZORNENIE: Klimatické alebo tlakové zmeny môžu mať vplyv na chod motoru.**

## TLMIČ VÝFUKU

 **POZOR!** – Tento výfuk je vybavený katalyzátorom, ktorý je pre motor nevyhnutný, aby spĺňal podmienky pre požiadavky na emisie. Na katalyzátore nikdy nevykonávajte žiadne zmeny, ani ho neodstraňujte: akoukoľvek úpravou katalyzátora porušíte zákon.

 **POZOR!** – Výfuky vybavené katalyzátorom sa pri používaní veľmi zohrejú a ostanú horúce aj dlho po zastavení motora. K javu dôjde, aj keď je motor pri minimálnom výkone. Dotyk katalyzátora môže spôsobiť popáleniny kože. Nezabudnite na nebezpečenstvo požiaru!

 **DÁVAJTE POZOR!** – Ak je výfuk poškodený, musíte ho dať vymeniť. Ak sa výfuk často upcháva, môže to byť znakom obmedzenia účinnosti katalyzátora.

 **POZOR** – Nepoužívajte orezávača konárov, ak je jeho výfuk poškodený, ak chýba alebo ak na ňom boli urobené zmeny. Používanie výfuku, ktorý nie je pravidelne kontrolovaný, zvyšuje riziko požiaru a poškodenia sluchu.

## MIMORIADNA ÚDRŽBA

Po ukončení sezóny, po intenzívnom používaní alebo vždy po dvoch rokoch bežného používania zabezpečte generálnu kontrolu, ktorú musí vykonať špecializovaný technik autorizovaného strediska.

## 9. PREPRAVA

Orezávač prenášajte výhradne s vypnutým motorom a s namontovaným krytom lišty (Obr. 8).

**⚠ POZOR** – Pri preprave stroja na vozidle sa uistite o jeho správnom a silnom upevnení remenicami. Stroj treba prepravovať vo vodorovnej polohe, s prázdnu nádržou, pričom sa uistite o dodržaní pravidiel pre prepravu takých strojov.

**⚠ UPOZORNENIE: Všetky operácie, ktoré nie sú opísané v tomto návode, musia byť vykonané autorizovaným servisom.** Aby ste zaručili stále a pravidelné fungovanie orezávač konárov, nahrádzajte všetky diely iba **ORIGINÁLNYMI NÁHRADNÝMI DIELMI.**

**⚠ Prípadné nepovolené zmeny a/alebo použitie neoriginálnych náhradných dielov môže spôsobiť vážne poranenie obsluhujúceho pracovníka, jeho smrť alebo smrť a poranenie iných osôb.**

## 10. USKLADNENIE

Ak ostane stroj bez používania dlhú dobu:

- Vyprázdňte a vyčistite palivovú a olejovú nádrž, pričom to urobte na dobre vetranom mieste.
- Palivo a olej zlikvidujte podľa platných predpisov na ochranu životného prostredia.
- Orezávač dokonale očistite a kovové časti nakonzervujte olejom.
- Odmontujte, vyčistite a ochranným olejom nastriekajte reťaz a lištu.
- Stroj uskladnite na suchom mieste, podľa možnosti nie priamo na podlahe, ďaleko od zdrojov tepla a s prázdnyimi nádržami.

**⚠ UPOZORNENIE:** V prípade prepravy alebo uskladnenia orezávač namontujte ochranný kryt, ako je znázornený na obr. 8.

## 11. OCHRANA ŽIVOTNÉHO PROSTREDIA

Ochrana životného prostredia je významným a primárnym aspektom pri používaní strojového zariadenia a je na prospech spolužitia osôb a ochranu prostredia, v ktorom žijeme.

- Snažte sa nerušiť okolie.
- Dôsledne dodržiavajte miestne predpisy o likvidácii materiálov z kosenia.
- Dôsledne dodržiavajte miestne predpisy o likvidácii obalov, oleja, benzínu, akumulátorov, filtrov, opotrebovaných dielov a všetkých dielov, ktoré by mohli poškodiť životné prostredie. Takéto odpady sa nesmú odhadzovať do zberných nádob komunálneho odpadu, ale musia sa separovať a odovzdať v zberných strediskách na recykláciu odpadu.

### Vyradenie z činnosti a likvidácia




Po vyradení strojového zariadenia ho nevyhadzujte voľne v prostredí, ale odovzdajte ho v zbernom stredisku.

Veľká časť materiálov použitých na konštrukciu strojového zariadenia sa dá recyklovať. Všetky kovy (ocel, hliník, mosadz) možno odovzdať v zbernom stredisku kovových odpadov. Informácie dostanete na správe zberných surovín vo vašej oblasti. Likvidáciu odpadov zo strojového zariadenia treba vykonať v súlade s platnými predpismi na ochranu životného prostredia, aby sa predišlo kontaminácii pozemkov, vzduchu a vody.

**V každom prípade bude treba dodržať platné predpisy.**

Pri likvidácii stroja zničte štítok s označením CE spolu s týmto návodom.

## 12. TECHNICKÉ ÚDAJE

Objem valcov	cm <sup>3</sup>	27.0
Motor		2 Dvojtaktný EMAK
Výkon	kW	1.0
Počet otáčok/minimálne otáčky	min <sup>-1</sup>	2800 ÷ 3000*
Maximálne otáčky	min <sup>-1</sup>	11.900*
Objem palivovej nádrže  + 	cm <sup>3</sup>	580 (0.58 l)
Objem olejovej nádrčky reťaze 	cm <sup>3</sup>	184 (0.184 l)
Vstrekovač paliva		Áno
Antivibračný systém		Áno
Počet zubov reťazky		6
Hmotnosť bez lišty a reťaze	kg	7.9
* Voľnobežné otáčky s lištou a reťazou		

Odporúčané kombinácie lišt a reťazí		
Model	PTX 2710 - PPX 271	
Rozchod zubov a hrúbka reťaze	3/8" x .043"	3/8" x .043"
Dĺžka lišty	10" (25 cm)	12" (30 cm)
Druh lišty	104 MLEA 318	124 MLEA 218
Druh reťaze	90 PX - 39E	90 SG - 44E 90 PX - 44E
Užitočná rezná dĺžka	21 cm	26 cm



**POZOR!!!**

**Riziko spätného nárazu (kickback) je vyššie v prípade nesprávnej kombinácie lišta/reťaz!  
Používajte výhradne odporúčané kombinácie lišta/reťaz a pri brúsení dodržiavajte pokyny.**

			PPX 271 PTX 2710	
Akustická hladina hluku	dB (A)	EN 11680-1 EN 22868	97.0	*
Neistota	dB (A)		3.0	
Nameraná úroveň zvukového výkonu	dB (A)	EN 22868 EN ISO 3744	107.5	
Neistota	dB (A)		3.5	
Zaručená hladina akustického hluku	dB (A)	EN 22868 EN ISO 3744	111.0	
Úroveň vibrácií	m/s <sup>2</sup>	EN 11680-1 EN 22867 EN 12096	4.2 (sx) 5.9 (dx)	*
Neistota	m/s <sup>2</sup>	EN 12096	2.1	
* Priemerné štatistické hodnoty (1/2 voľnobeh, 1/2 na plný výkon v reze).				

### 13. ES VYHLÁSENIE O ZHODE

Dolupodpísaný, **EMAK spa via Fermi, 4 - 42011 Bagnolo in Piano (RE) ITALY**

Vyhlasuje na svoju výhradnú zodpovednosť, že stroj:

1. Typ: **orezávač konárov**

2. Ochranná značka: / Typ: **Oleo-Mac PPX 271 – Efco PTX 2710**

3. Identifikácia série: **859 XXX 0001 - 859 XXX 9999**

Spíňa požiadavky stanovené smernicou **2006/42/EC - 2014/30/EU - 97/68/EC - 2004/26/EC**

Spíňa požiadavky nasledujúcich harmonizovaných noriem: **EN ISO 11680-1 - EN 55012 - EN ISO 14982**

je zhodný s modelom ktorý získal certifikáciu CE č. **M.0303.17.5970 (PPX 271)  
M.0303.17.5971 (PTX 2710)**

vystavený: **ICE v. Garibaldi, 20 - 40011 Anzola Emilia (BO) - Italy n° 0303**

Bol dodržaný použitý postup posudzovania zhody **Annex V - 2000/14/EC**

Nameraná hladina akustického výkonu: **107.5 dB(A)**

Zaručovaná hladina akustického výkonu: **111.0 dB(A)**

Miesto výroby: **Bagnolo in piano (RE) Italy - via Fermi, 4**

Dátum: **01/09/2016**

Technická dokumentácia je uložená v: **Administratívnom sídle. - Technická správa**

   
Fausto Bellamico - President

## 14. ZÁRUČNÝ LIST

Tento prístroj bol navrhnutý a vyrobený pomocou najmodernejších výrobných techník. V prípade súkromného použitia alebo pre hobby poskytuje výrobca záruku na svoje výrobky v trvaní 24 mesiacov od dátumu zakúpenia. Servis v Česke republike a na Slovensku realizuje firma MOUNTFIELD v svojich predajniach, špecializovaných servisných strediskách a cez svojich dealerov. V prípade profesionálneho používania je záruka obmedzená na 12 mesiacov.

### Všeobecné záručné podmienky

- 1) Záruka je platná od dátumu nákupu. Výrobca, prostredníctvom predajnej siete a technického servisu, bezplatne vymení časti, ktoré sú chybné v dôsledku chyby materiálu, opracovania alebo výroby. Záruka neuberá kupujúcemu právne nároky vyplývajúce z občianskeho zákonníka v prípade chýb alebo kazov spôsobených predanou vecou.
- 2) Technický personál zasiahne čo najrýchlejšie v časových lehotách, ktoré mu umožnia organizačné požiadavky.
- 3) **Na vyžiadanie záručnej opravy je potrebné predložiť oprávnenému personálu nižšie uvedený záručný list opečiatkovaný predajcom, vyplnený vo všetkých častiach a doplnený nákupnou faktúrou alebo pokladničným blokom, povinným na daňové účely, na ktorom je uvedený dátum nákupu.**

- 4) Záruka sa neuplatňuje v prípade:
  - Zjavne nevykonávanej údržby,
  - Nesprávneho používania výrobku alebo v prípade vykonania zmien na ňom,
  - Použitia nevhodných mazadiel alebo pohonných látok,
  - Použitia neoriginálnych náhradných súčiastok alebo doplnkov,
  - Zárahov vykonaných neoprávnenými osobami.
- 5) Výrobca vyníma zo záruky spotrebné materiály a súčasti, ktoré podliehajú bežnému funkčnému opotrebovaniu.
- 6) Záruka sa nevzťahuje na zásahy modernizácie alebo vylepšenia výrobku.
- 7) Záruka sa nevzťahuje na nastavovanie a údržbu, ktoré by boli nevyhnutné počas záručnej lehoty.
- 8) Prípadné škody spôsobené prepravou musia byť ihneď nahlásené prepravcovi, inak záruku nemožno uplatniť.
- 9) Na motory ostatných značiek (Briggs & Stratton, Subaru, Honda, Kipor, Lombardini, Kohler, atď.), namontované na naše stroje, sa vzťahuje záruka poskytnutá výrobcami motora.
- 10) Záruka sa nevzťahuje na prípadné škody, priame alebo nepriame, spôsobené osobám alebo na veciach poruchami prístroja alebo ktoré sú následkom núteného predĺženého pozastavenia jeho používania.

MODEL

\_\_\_\_\_

VÝROBNÉ Č. \_\_\_\_\_

KÚPENÉ OD P. \_\_\_\_\_

\_\_\_\_\_

\_\_\_\_\_

\_\_\_\_\_

DÁTUM

\_\_\_\_\_

PREDAJCA

\_\_\_\_\_

Neposielajte! Priložte iba k prípadnej žiadosti o technický servis.

## 15. RIEŠENIE PROBLÉMOV



**POZOR: jednotku vždy zastavte a odpojte sviečku, až potom urobte všetky nápravné opatrenia podľa tabuľky dolu, samozrejme okrem tých, pri ktorých sa vyžaduje, aby bola jednotka v chode.**

Ak sa vám nepodarilo problém odstrániť ani po overení všetkých príčin, obráťte sa na autorizovaný servis. Ak príčina problému nie je uvedená v tejto tabuľke, obráťte sa na autorizovaný servis.

PROBLÉM	MOŽNÉ PRÍČINY	RIEŠENIE
Motor sa nenašartuje alebo zhasne už po niekoľkých sekundách po naštartovaní. <b>(Uistite sa, že je vypínač v polohe "I")</b>	<ol style="list-style-type: none"> <li>1. Sviečka nevydáva iskru</li> <li>2. Motor je zahľtený</li> </ol>	<ol style="list-style-type: none"> <li>1. Skontrolujte iskru sviečky. Ak sviečka nevydáva iskru, zopakujte test s novou sviečkou <b>(CMR7A)</b>.</li> <li>2. Postupujte podľa pokynov na str.12. Ak sa motor ani tak nenašartuje, zopakujte procedúru s novou sviečkou.</li> </ol>
Motor sa našartuje, ale nezrýchľuje správne alebo pri vyššej rýchlosti nefunguje správne.	Treba nastaviť karburátor.	Zavolajte autorizovaný servis, aby vám nastavili karburátor.
Motor nedosiahne plnú rýchlosť a / alebo veľmi dymí.	<ol style="list-style-type: none"> <li>1. Skontrolujte zmes olej / benzín.</li> <li>2. Špinavý vzduchový filter.</li> <li>3. Treba nastaviť karburátor</li> </ol>	<ol style="list-style-type: none"> <li>1. Používajte čerstvý benzín a olej pre 2-taktné motory.</li> <li>2. Vyčistite; pozrite pokyny v kapitole Údržba vzduchového filtra.</li> <li>3. Zavolajte autorizovaný servis, aby vám nastavili karburátor.</li> </ol>
Motor sa našartuje, otáča sa a zrýchľuje, ale pri minime zhasne.	Treba nastaviť karburátor.	Nastavte skrutku minima "T" (Obr. 11) smerom vpravo na dosiahnutie vyššej rýchlosti; pozrite kapitolu Údržba karburátora.
Lišta a reťaz sa počas používania ohrejú a dymia	<ol style="list-style-type: none"> <li>1. Prázdna nádržka na olej reťaze</li> <li>2. Príliš napnutá reťaz</li> <li>3. Porucha činnosti lubrifikačného systému</li> </ol>	<ol style="list-style-type: none"> <li>1. Olejovú nádržku treba naplniť pri naplnení palivovej nádrže.</li> <li>2. Napnutie reťaze; pozrite pokyny v kapitole Montáž lišty a reťaze (Str.16).</li> <li>3. Nechajte pri plnom výkone 15-30 sekúnd. Zastaviť a skontrolovať, či olej kvapká zo špičky lišty. Ak vidno olej, problém môže byť spôsobený uvoľnenou reťazou alebo poškodením lišty. Ak olej nevidno, zavolajte autorizované servisné stredisko</li> </ol>
Motor sa našartuje a funguje, ale reťaz sa netočí	<ol style="list-style-type: none"> <li>1. Príliš napnutá reťaz</li> <li>2. Montáž lišty a reťaze nie je správna</li> <li>3. Poškodená reťaz a/alebo lišta</li> <li>4. Poškodená spojka a/alebo ozubenie</li> </ol>	<ol style="list-style-type: none"> <li>1. Napnutie reťaze; pozrite pokyny v kapitole Montáž lišty a reťaze (Str.16)</li> <li>2. Pozrite pokyny v kapitole Montáž lišty a reťaze (Str.16)</li> <li>3. Pozrite pokyny v kapitole Údržba lišty a/alebo reťaze (Str.16)</li> <li>4. V prípade potreby ich vymeňte; zavolajte autorizované servisné stredisko</li> </ol>



**POZOR: nikdy sa nedotýkajte reťaze, kým je motor v chode**





**SK** **UPOZORNENIE** - Tento návod musí sprevádzať prístroj po celú dobu jeho životnosti.