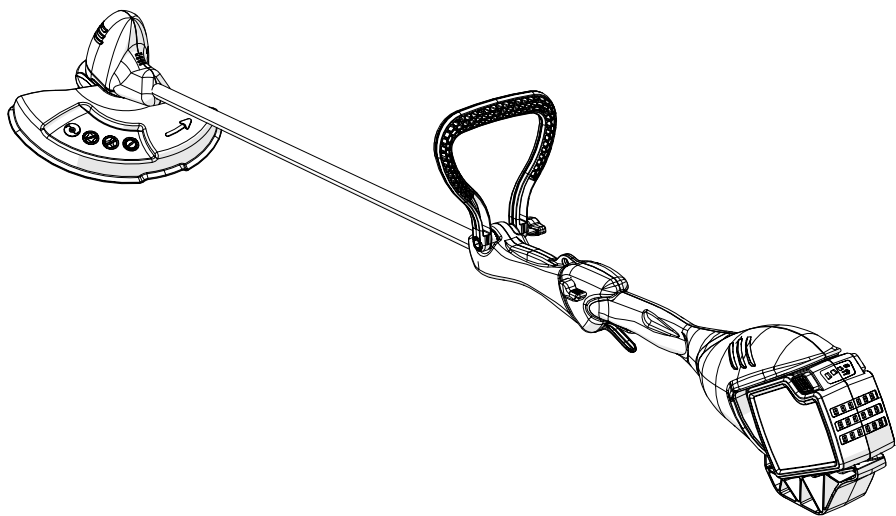
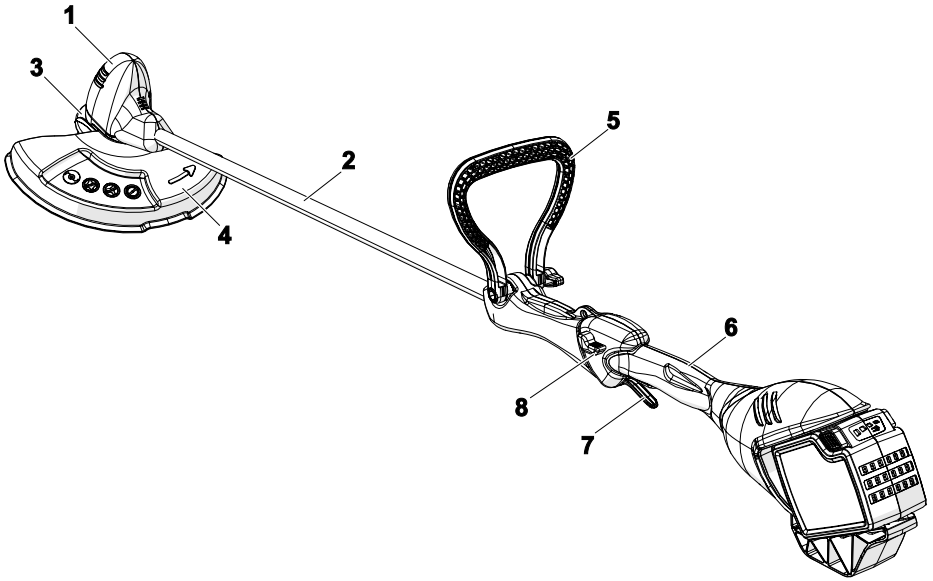


BCi 30 – DSi 30

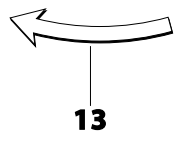
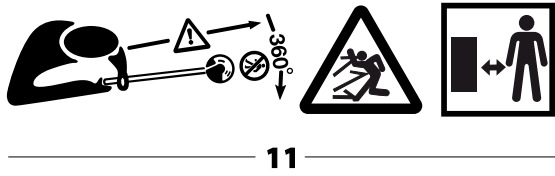
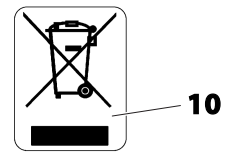
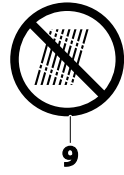
FI KÄYTTÖ- JA HUOLTO-OHJE



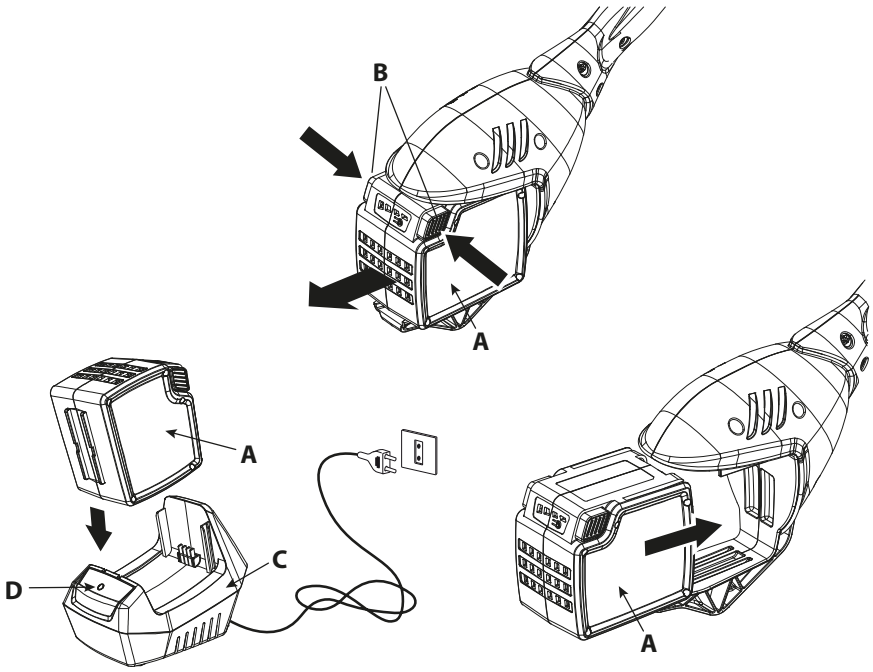
1



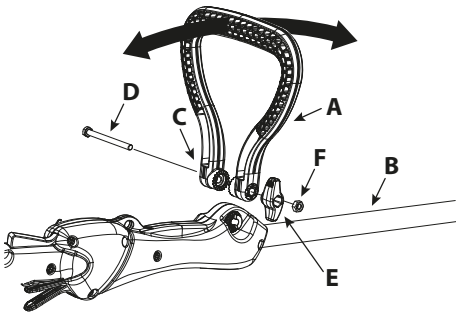
2



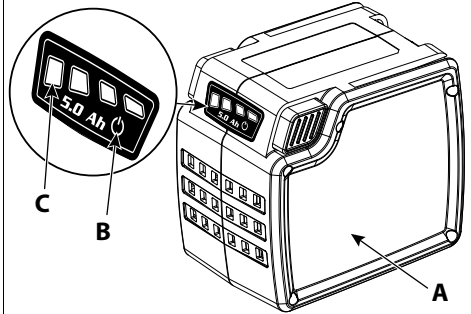
3



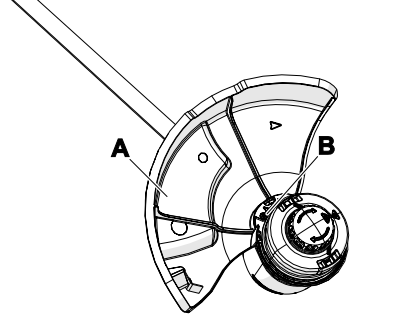
4



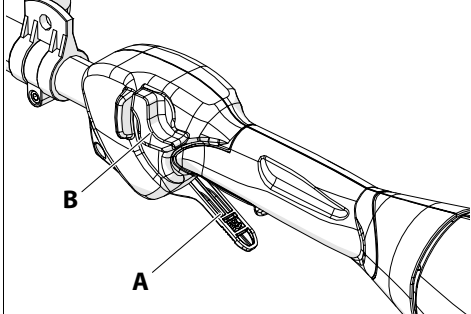
6



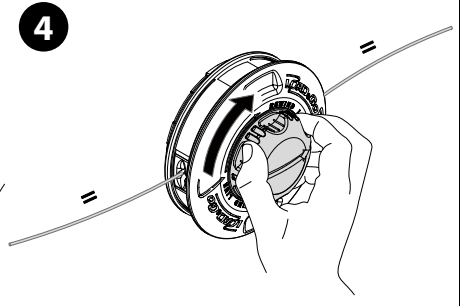
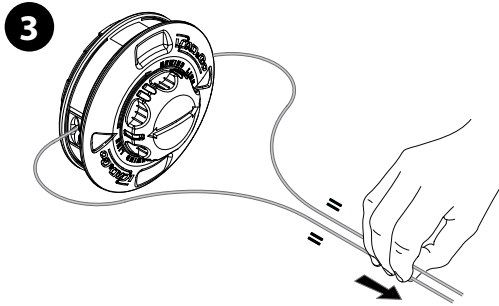
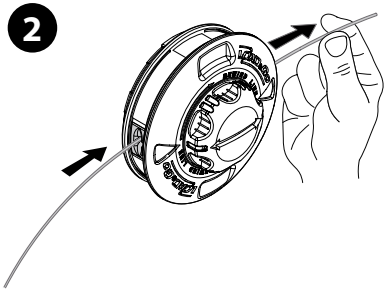
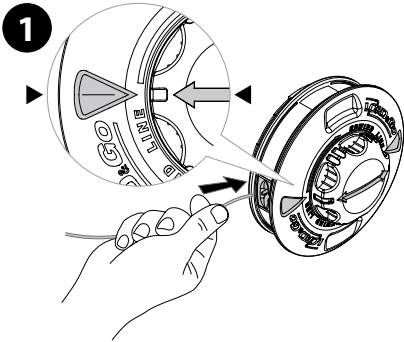
5



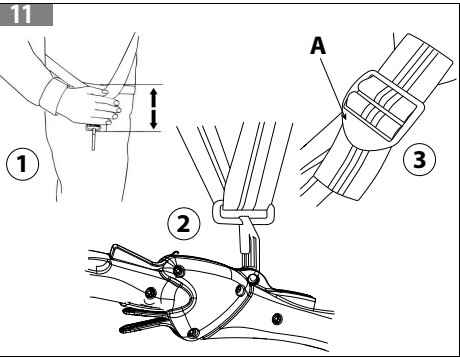
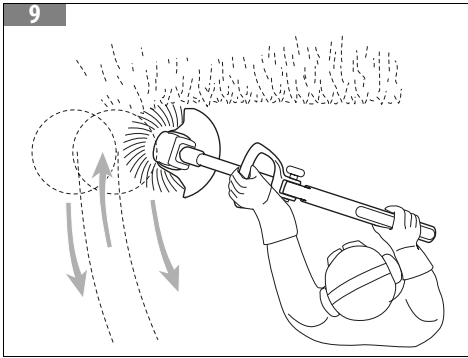
7



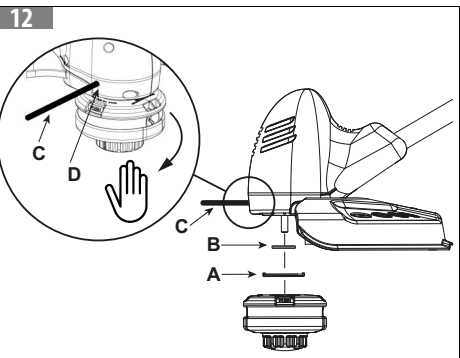
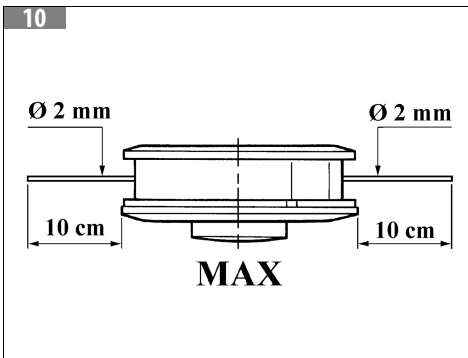
8



9





10





[1]	DATI TECNICI		
[2]	Modello	BCi 30	DSi 30
[3]	Tensione	V	40
[4]	Larghezza di taglio	mm	300
[5]	Peso	kg	2.9
[6]	Numero di giri a vuoto	min ₋₁	6500

FI

[7]	Emissioni acustiche e vibrazioni				
[2]	Modello		BCi 30	DSi 30	
[8]			Norme di riferimento		
[9]	Pressione sonora	dB(A)	L _{PA} EN 50636-2-91 EN 11201	76	(a)
[10]	Incertezza	dB(A)		2	
[11]	Livello di potenza sonora misurato	dB(A)	2000/14/EC	86.2	(a)
[10]	Incertezza	dB(A)		1.1	
[13]	Livello di potenza sonora garantito	dB(A)	L _{WA} 2000/14/EC	87	
[14]	Livello di vibrazioni	m/s ²	EN 50636-2-91	< 2.5	(a)
[10]	Incertezza	m/s ²	EN 12096	1.0	
[16]	(a) = Valore alla massima velocità				
[17]	 ATTENZIONE I valori di emissioni acustiche e vibrazioni durante l'uso effettivo della macchina elettrica possono differire dai valori dichiarati come conseguenza del modo in cui viene usata la macchina e in particolare della parte che si sta lavorando.				
[18]	Misure di sicurezza per proteggere l'operatore sulla base di una stima dell'esposizione nelle effettive condizioni d'uso (tenendo conto di tutte le parti del ciclo operativo come i tempi in cui la macchina è spenta e quando è inattiva oltre al tempo di innesco) devono essere identificate.				
[19]	Per scegliere le protezioni acustiche adeguate, è possibile fornire su richiesta l'analisi delle bande a terzi di ottava.				

1. FI – TEKNISET TIEDOT	15.  HUOMIO
2. Malli	Melupäästö- ja värinäarvot sähkölaitteen varsinaisen käytön aikana voivat poiketa ilmoitetuista arvoista laitteen käyttötavan ja varsinkin käyttäjän mukaan.
3. Jännite	
4. Leikkausveveys	
5. Paino	
6. Kierroslukuku tyhjäkäynnillä	
7. Melupäästö ja värinä	
8. Viitestandardit	
9. Äänenpaine	
10. Epävarmuus	
11. Mitattu akustisen tehon taso	
12. Taattu akustisen tehon taso	
13. Värinätaaso	
14. (a) = Arvo maksiminopeudella	
	17. Pyydettyessä toimitamme terssikaista-analyysin riittävien kuulosuojainten valintaa varten.

[1]	DICHIARAZIONE DI CONFORMITÀ	
[2]	Il sottoscritto,	EMAK spa via Fermi, 4 - 42011 Bagnolo in Piano (RE) ITALY
[3]	dichiara sotto la propria responsabilità che la macchina:	
[4]	• [4.A] Genere:	[4.B] TAGLIAERBA (TRIMMER) A BATTERIA
[5]	• Marca: / Tipo:	Oleo-Mac BCi 30 Efco DSi 30
[6]	• Identificazione di serie:	647 XXX 0001 647 XXX 9999
[7]	[7.A] è conforme alle prescrizioni della Direttiva / Regolamento e successive modifiche o integrazioni:	[7.B] 2006/42/EC – 2014/30/EU – 2011/65/EC – 2000/14/EC allegato I n° 33
[8]	[8.A] è conforme alle disposizioni delle seguenti norme armonizzate:	[8.B] EN 60335-1:2013 - EN 60636-2-91:2015 - EN 55014-1:2017 - EN 55014-2:2016
[9]	[9.A] Procedure per valutazione di conformità seguite:	[9.B] 2000/14/EC Annex VI procedura 1
[10]	Livello di potenza acustica misurato:	86 dB (A)
[11]	Livello di potenza acustica garantita:	87 dB (A)
[12]	Organismo notificato per la Direttiva 2000/14/CE:	Eurofins Product Testing Italy S.r.l. via Courgnè, 21 – 10156 Torino (TO) – Italy n° 0477
[13]	[13.A] Tipo del dispositivo di taglio:	[13.B] filo di nylon
[14]	Larghezza di taglio:	30 cm
[15]	Fatto a:	Bagnolo in piano (RE) Italy - via Fermi, 4
[16]	Data:	01/03/2026
[17]	[17.A] Documentazione Tecnica depositata in:	[17.B] Sede Amministrativa. - Direzione Tecnica
[18]	  Luigi Bartoli - C.E.O.	

1.	FI – VAATIMUSTENMUKAISUUSVAKUUTUS	8.B EN 60335-1:2013 - EN 60636-2-91:2015 - EN 55014-1:2017 - EN 55014-2:2016
2.	Allekirjoittanut,	9. [9.A] Vaatimustenmukaisuuden arviointimenetelmät: [9.B] 2000/14/EY Liite VI menettely 1
3.	vakuuttaa omalla vastuullaan, että laite:	10. Mitattu akustisen tehon taso:
4.	4.A Nimitys:	11. Taattu akustisen tehon taso:
	4.B AKKUKÄYTTÖINEN SIIMALEIKKURI (RUOHOTRIMMERI)	12. Direktiivin 2000/14/EY mukaisesti ilmoitettu laitos:
5.	Merkki: / tyyppi:	13. 13.A Leikkulaaitteen tyyppi: 13.B nailonsiima
6.	Sarjanumero:	14. Leikkausveveys:
7.	7.A vastaa direktiivin/asetuksen ja sen myöhempien muutosten tai lisäysten vaatimuksia: 7.B 2006/42/EY – 2014/30/EU – 2011/65/EY – 2014/35/EU –	15. Paikka:
8.	8.A vastaa seuraavien yhdenmukaistettujen standardien vaatimuksia:	16. Päivämäärä:
		17. 17.A Teknisten asiakirjojen säilytyspaikka: 17.B Pääkonttori. – Tekninen johto
		18. Luigi Bartoli, toimitusjohtaja

Alkuperäisten ohjeiden käännös

1 JOHDANTO.....	8
1.1 Oppaan käyttö	8
2 LAITTEeseen TUTUSTUMINEN	9
2.1 Laitteen kuvaus ja käyttöalue	9
2.2 Turvallisuusohjeet	9
2.2.1 Sähkölaitteita koskevia yleisiä turvallisuusvaroituksia	9
2.3 Laitteen osat (Kuva 1)	12
2.4 Tunniste-etiketti (Kuva 2)	12
2.4.1 Tietoja käyttäjille	12
2.5 Turvasymboleiden ja varoitusten kuvaus	13
3 KÄYTTÖOHJEET	14
3.1 Muita turvallisuusmääräyksiä	14
3.2 Akkujen käyttöohjeet	15
4 ASENNUS	16
4.1 Etukahvan asennus (Kuva 4)	16
4.2 Turvasuojuksen asennus (Kuva 5)	16
4.3 Akun asentaminen	16
4.3.1 Akun irrottaminen	16
4.4 Nailonsiimapään kokoaminen (Kuva 12)	16
5 TYÖN VALMISTELU	17
5.1 Laitteen tarkastus	17
5.2 Akun lataustason ilmaisin (Kuva 6)	17
5.3 Akun lataaminen (Kuva 3)	17
6 LAITTEEN KÄYTTÖ	18
6.1 Käynnistys (Kuva 7)	18
6.2 Laitteen pysäyttäminen (Kuva 7)	18
7 TOIMINTATAVAT JA TYÖSKENTELYTEKNIIKAT	18
7.1 Käyttötilat	19
7.2 Valjaat (Kuva 11)	19
7.3 Työskentelytekniikat	19
7.3.1 Leikkaaminen liikkeessä (niittäminen) (Kuva 9)	20
7.3.2 Leikkaaminen aitojen/perustusten lähellä	20
7.3.3 Leikkaaminen puiden ympärillä	20
7.3.4 Siiman pituuden säätäminen työskentelyn aikana	20
7.4 Työn päättyessä	20
8 SÄÄNNÖLLINEN HUOLTO	20
8.1 Koneen jäähdytys	20
8.2 Nailonsiimapää	20
8.2.1 LOAD&GO (Kuva 8) -tyyppisen nailonsiimapään siiman vaihtaminen	21
8.3 Akun käsittely	21
8.4 Varastointi	21
8.5 Huolto-ohjelma	21
8.6 Tarvittaessa tehtävä huolto	22
9 KULJETUS	22
10 VARASTOINTI	23
11 YMPÄRISTÖNSUOJELU	24
11.1 Käytöstäpoisto ja hävittäminen	24
12 VIANMÄÄRITYS	25
13 TAKUUTODISTUS	26

1 JOHDANTO

Kiitos, että olet valinnut Emak-tuotteen.

Jälleenmyyjien ja valtuutettujen huoltoliikkeiden verkostomme on käytettävissäsi kaikissa tuotetta koskeissa tarpeissasi.

HUOMIO

Laitteen asianmukaisen käytön varmistamiseksi ja onnettomuuksien välttämiseksi työtä ei saa koskaan aloittaa lukematta ensin huolellisesti tätä käyttöohjetta.

HUOMIO

Tämän käyttöohjeen on oltava laitteen mukana koko sen käyttöajan ajan.

HUOMIO

KUULOVAMMOJEN VAARA. Tämä kone voi aiheuttaa käyttäjälle normaaleissa käyttöolosuhteissa päivittäisen melualtistuksen, jonka taso on 85 dB (A) tai korkeampi.

Käyttöoppaassa on esitetty eri osien toimintakuvaukset sekä ohjeet tarvittavien tarkastusten ja huoltotöiden tekemiseen.

HUOMIO

Lue huolellisesti myös akun ja akkulatorin käyttö- ja huolto-ohjeet.

HUOMAUTUS

Tämän oppaan teksti ja kuvat ovat viitteellisiä. Valmistaja pidättää oikeuden tehdä mahdollisia muutoksia sitoutumatta päivittämään tätä käyttöohjetta jokaisen muutoksen kohdalla.

Kuvat ovat viitteellisiä. Varsinaiset osat voivat olla erilaisia kuin kuvissa. Jos asiassa on kysyttävää, ota yhteys valtuutettuun huoltokeskukseen.

1.1 OPPAAN KÄYTTÖ

Opas on jaettu lukuihin ja kappaleisiin. Kappaleet ovat lukujen alatasoja. Viittaukset lukuihin ja kappaleisiin merkitään sanalla "luku" tai "kappale", jonka perässä on vastaava numero. Esimerkki: luku 2.

Käyttö- ja huolto-ohjeiden lisäksi opas sisältää tietoja, jotka edellyttävät erityistä huomiota. Tällaiset tiedot on merkitty seuraavassa kuvatuilla symboleilla:

HUOMIO

Varoittaa onnettomuuksien ja henkilövahinkojen vaarasta, jotka voivat olla jopa kuolemaan johtavia, tai vakavista omaisuusvahingoista.

VAROITUS

Varoittaa laitteelle tai sen yksittäisille komponenteille aiheutuvien vahinkojen vaarasta.

HUOMAUTUS

Antaa edellä olevia turvallisuusohjeita täydentäviä tietoja.

Käyttöohjeen kuvat on numeroitu juoksevasti: 1, 2, 3 jne. Kuvissa esitetyt osat on merkitty kirjaimilla tai numeroilla tapauksesta riippuen. Viittaus kuvan 2 osaan C merkitään seuraavasti: "Katso C, kuva 2" tai vain "(C, kuva 2)".

2 LAITTEESEEN TUTUSTUMINEN

2.1 LAITTEEN KUVAUS JA KÄYTTÖALUE

Tämä kone on puutarhanhoitoväline ja tarkemmin sanottuna harrastelijakäyttöön tarkoitettu, kannettava trimmeri, jossa on akkukäyttöinen sähkömoottori.

Kone koostuu pääasiassa moottorista, joka käyttää leikkausvälinettä, joka on siimapää.

Käyttäjä voi käyttää pähallintalaitteita pysyen aina turvaetäisyydellä leikkausvälineestä.

Käyttötarkoitus

Tämä kone on suunniteltu ja valmistettu ruohon ja muun kuin puumaisen kasviston leikkaamiseen nailonsiiman avulla (esim. kukkapenkkin, istutusten, muurin, aitojen tai rajoitetun kokoisten viheralueiden reunat, ruohonleikkurilla leikkaamisen viimeistelemiseksi).

Väärinkäyttö

Mikä tahansa muu edellä esitetystä poikkeava käyttö voi olla vaarallista ja aiheuttaa henkilö- ja/tai omaisuusvahinkoja. Väärinkäyttöksi katsotaan (esimerkiksi mutta ei ainoastaan):

- koneen käyttäminen lakaisemiseen
- pensasaitojen tasoittaminen tai muut työt, joissa laitetta ei käytetä maan tasalla
- koneen käyttäminen niin, että leikkausväline on käyttäjän vyötärön yläpuolella
- koneen käyttäminen muiden kuin kasviperäisten materiaalien leikkaamiseen
- koneen käyttäminen useamman kuin yhden henkilön toimesta
- kompostointimateriaalien silppuaminen
- muiden kuin "Suositellut leikkausvälineet" -taulukossa lueteltujen leikkausvälineiden käyttäminen. Vakavien haavojen ja vammojen vaara.

Laitteen väärinkäyttö aiheuttaa takuun raukeamisen, eikä valmistaja tässä tapauksessa vastaa millään tavalla käyttäjälle tai kolmansille osapuolille aiheutuneista vahingoista tai vammoista, vaan niistä on vastuussa käyttäjä.

2.2 TURVALLISUUSOHJEET

2.2.1 Sähkölaitteita koskevia yleisiä turvallisuusvaroituksia



HUOMIO

Lue kaikki laitteen mukana toimitetut turvallisuusvaroitukset ja ohjeet ja huomioi kaikki kuvat ja tekniset kuvaukset. Ellei kaikkia seuraavassa esitettyjä ohjeita noudateta, seurauksena voi olla sähköisku, tulipalo ja/ tai vakavia henkilövahinkoja.

Säilytä kaikki varoitukset ja ohjeet myöhempää tarvetta varten.



HUOMIO

Paikallinen lainsäädäntö voi asettaa rajoituksia käyttäjän iälle tai laitteen käytölle.



VAROITUS

Vahingoittuneet tai lukukelvottomiksi muuttuneet tarrat on vaihdettava. Pyydä uudet tarrat valtuutetusta huoltokeskuksesta.



HUOMIO

Kuuntele tarkasti varoitusääniä tai huutoja käyttäessäsi kuulosuojaimia. Riisu kuulosuojaimet heti sammutettuasi moottorin.



HUOMIO

Laitte synnyttää sähkömagneettisen kentän, joka on voimakkuudeltaan hyvin heikko. Tämä kenttä voi aiheuttaa häiriöitä joihinkin sydämentahdistimiin. Vakavien vahinkojen ja hengenvaaran välttämiseksi henkilöiden, joilla on sydämentahdistin, tulee keskustella lääkärin ja sydämentahdistimen valmistajan kanssa ennen tämän laitteen käyttöä.

FI

Jäännösriskit

Jäännösriskien vaara on olemassa, vaikka kaikkia turvallisuusmääräyksiä noudatetaan:

- sormien ja käsien vahingoittumisvaara, jos ne joutuvat kosketuksiin pään pyörivän siiman kanssa
- jalkojen vahingoittumisvaara, jos pään siima osuu niihin
- kivien ja mullan sinkoutumisvaara.

Työalueen turvallisuus

- Pidä työalue puhtaana ja hyvin valaistuna.** Jos töitä tehdään hämärässä ja epäsiistissä ympäristössä, onnettomuuksia voi sattua helposti.
- Älä käytä sähkölaitteita räjähdysalttiissa ympäristössä, kuten tulenarkojen nesteiden, kaasujen tai jauheiden lähellä.** Sähkölaitteet kehittävät kipinöitä, jotka voivat sytyttää jauheet tai savut.
- Pidä lapset ja muut sivulliset kaukana sähkölaitteen käytön aikana.** Häiriötekijät voivat aiheuttaa laitteen hallinnan menettämisen.

Sähköturvallisuus

- Sähkölaitteen pistokkeiden on oltava yhteensopiva pistorasioiden kanssa. Älä koskaan tee muutoksia pistokkeeseen. Älä käytä virtasovittimia sähkölaitteissa, jotka on maadoitettu.** Käyttämällä pistoketta, johon ei ole tehty muutoksia, ja sopivaa seinäpistorasiaa vältät sähköiskun vaaran.
- Vältä koskettamasta kehon osilla maadoitukseen kytkettyihin pintoihin, kuten putkistoihin, lämpöpattereihin, liesiin tai jääkaappeihin.** Kehon osien kosketus maadoitukseen lisää sähköiskun vaaraa.
- Älä altista sähkölaitteita sateelle tai kosteudelle.** Sähkölaitteen sisälle pääsevä vesi aiheuttaa sähköiskun vaaran.
- Älä käytä virtajohtoa epäasianmukaisella tavalla. Älä kuljeta tai vedä sähkölaitetta pitäen kiinni sen virtajohdosta äläkä irrota pistoketta johdosta vetämällä. Pidä virtajohto kaukana lämmönlähteistä, öljyistä, terävistä reunoista tai liikkuvista osista.** Vaurioituneet tai rispaantuneet virtajohdot aiheuttavat sähköiskun vaaran.
- Kun aiot käyttää sähkölaitetta ulkona, käytä ulkokäyttöön soveltuvaa jatkojohtoa.** Ulkokäyttöön soveltuvan johdon käyttö vähentää sähköiskun vaaraa.
- Jos sähkölaitetta on välttämätöntä käyttää kosteassa ympäristössä, käytä vikavirtasuojaa (RCD).** Vikavirtasuojan käyttö pienentää sähköiskun vaaraa.

Henkilöturvallisuus

- Pysy valppaana, keskity työhösi ja käytä tervettä järkeä käyttäessäsi sähkölaitteita. Älä käytä sähkölaitteita, jos olet väsynyt tai huumavien aineiden, alkoholin tai lääkkeiden vaikutuksen alainen.** Pienikin tarkkaavaisuuden herpaantuminen sähkölaitteen käytön aikana voi aiheuttaa vakavia henkilövahinkoja.
- Käytä henkilösuojavarusteita. Käytä aina suojalaseja.** Suojavarusteet, kuten pölyltä suojaavat kasvosuojaimet, liukastumisen estävät turvakengät, kypärä ja kuulosuojaimet vähentävät henkilövahinkojen vaaraa.
- Estä laitteen tahaton käynnistyminen. Kun aiot ottaa laitteen tai siirtää sitä, varmista, että kytkin on off-asennossa ennen kuin kytket laitteen pistorasiaan ja/tai akkuun.** Sähkölaitteiden siirtäminen pitäen somea kytkimellä tai lataaminen kytkin päällä-asennossa suurentaa onnettomuusriskejä.
- Poista säätöavain ennen kuin käynnistät sähkölaitteen.** Jos avain jätetään kiinni sähkölaitteen pyörivään osaan, seurauksena voi olla vakavia henkilövahinkoja.
- Älä kurkottele liian korkealle. Varmista tukevat jalansijat ja säilytä aina hyvä tasapaino, jotta pystyt hallitsemaan sähkölaitteen hyvin myös odottamattomissa tilanteissa.**
- Käytä asianmukaista vaatetusta. Älä käytä löysiä vaatteita tai koruja. Pidä hiukset ja vaatteet kaukana liikkuvista osista.** Löysät vaatteet, korut tai pitkät hiukset voivat tarttua liikkuviin osiin.
- Jos laitteessa on imu- ja keruujärjestelmä, varmista, että se on kytketty ja että sitä käytetään oikealla tavalla.** Tällaisten laitteiden käyttö voi vähentää pölyn aiheuttamia riskejä.

- h. **Varo, ettei laitteen tiheästä käytöstä johtuva tuttuuden tunne heikennä tarkkaavaisuuttasi ja saa sinua laiminlyömään laitteen käyttöön liittyviä turvallisuusperiaatteita.** Huolimaton toiminta voi aiheuttaa vakavia vammoja sekunnin murto-osassa.

Sähkölaitteen käyttö ja huolto

- a. **Älä käytä sähkölaitetta väärin. Käytä sähkölaitetta sille tarkoitettuun käyttötarkoitukseen.** Sähkölaitte toimii paremmin ja turvallisemmin nopeudella, jolle se on suunniteltu.
- b. **Älä käytä sähkölaitetta, jos se ei käynnisty tai sammu asianmukaisesti katkaisimesta.** Sähkölaitte voi olla vaarallinen. Se on korjattava, ellei sen toimintaa voi hallita kytkimellä.
- c. **Kytke pistoke irti pistorasiasta ja/tai poista akkuyksikkö sähkölaitteesta, jos se on poistettavissa, ennen kuin teet mitään säätöjä, vaihdat välineitä tai varastoit sähkölaitteen.** Tällaiset varotoimet vähentävät sähkölaitteen vahinkokäynnistyksen vaaraa.
- d. **Säilytä sähkölaitteita paikassa, joka ei ole lasten ulottuvilla. Älä anna laitetta sellaisten henkilöiden käyttöön, jotka eivät ole perehtyneet sen toimintaan eivätkä lukeneet näitä ohjeita.** Sähkölaitteet voivat olla vaarallisia asiantuntemattomien henkilöiden käyttäminä.
- e. **Huolla sähkölaitteita ja lisävarusteita. Tarkista, että liikkuvat osat eivät ole vinossa tai juuttuneet paikalleen, että osat eivät ole vaurioituneet eikä laitteessa ole mitään sellaista, mikä voisi vaarantaa sähkölaitteen asianmukaisen toiminnan. Jos laite on vaurioitunut, korjauta se ennen käyttöä.** Monien onnettomuuksien syyinä on sähkölaitteiden puutteellinen huolto.
- f. **Pidä leikkuuvälineet terävinä ja puhtaina.** Kun leikkuuvälineitä huolletaan asianmukaisesti ja niiden terät pidetään terävinä, ne jumittuvat harvemmin ja ovat helpompia hallita.
- g. **Käytä sähkölaitetta, varusteita, teriä jne. näiden ohjeiden mukaisesti huomioiden työolosuhteet ja tehtävä työ.** Sähkölaitteen käyttötarkoituksen vastainen käyttö voi aiheuttaa vaaratilanteita.
- h. **Pidä kahva ja tartuntapinnat kuivina ja puhtaina liasta sekä öljy- ja rasvajäämistä.** Mahdollisesti liukkaat kahvat ja tartuntapinnat estävät laitteen turvallisen käsittelyn ja hallinnan odottamattomissa tilanteissa.

Akkukäyttöisen laitteen käyttö ja huolto

- a. **Lataa akku ainoastaan valmistajan määrittämällä laturilla.** Laitteen akulle sopimattoman laturin käyttö voi aiheuttaa tulipalon.
- b. **Käytä sähkölaitteita vain yhteensopivien akkuyksiköiden kanssa.** Kaikkien muiden akkuyksiköiden käyttö voi aiheuttaa henkilövahinkoja ja tulipalon.
- c. **Kun akkuyksikkö ei ole käytössä, se on pidettävä kaukana muista metalliesineistä, kuten paperiliittimistä, kolikoista, avaimista, nauloista, ruuveista ja muista pienistä metalliesineistä, jotka voivat synnyttää kytkennän kahden navan välille.** Akun napojen oikosulkeminen voi aiheuttaa palovammoja tai tulipalon.
- d. **Jos akkua käytetään väärin, siitä voi alkaa vuotaa nestettä; kosketusta tulee tällöin välttää. Jos kosketat nestettä vahingossa, huuhtele kosketuskohta vedellä. Jos nestettä joutuu silmiin, ota välittömästi yhteyttä lääkäriin.** Akusta vuotava neste voi aiheuttaa ärsytystä tai palovammoja.
- e. **Älä käytä akkuyksikköä tai välinettä, joka on vaurioitunut tai jota on muunneltu.** Vaurioituneet tai muunnellut akut voivat reagoida odottamattomalla tavalla, ja seurauksena voi olla tulipalo, räjähdys tai henkilövahinkojen vaara.
- f. **Älä altista akkua tai akkuyksikköä aivoimelle tulelle tai korkeille lämpötiloille.** Altistuminen tulelle tai yli 130 °C:n (265 °F) lämpötilalle voi aiheuttaa räjähdys.
- g. **Noudata akun lataamisohejeita äläkä lataa sitä muussa kuin ohjeiden mukaisessa ympäristön lämpötilassa.** Jos akku ladataan epäasianmukaisesti tai sallitun lämpötila-alueen ulkopuolella, se voi vaurioitua ja myös tulipalon vaara on suurempi.

Huolto

- a. **Anna sähkölaitteen huoltotyöt asiantuntevan henkilöstön tehtäväksi ja käytä ainoastaan alkuperäisiä varaosia vastaavia varaosia.** Tällä tavoin varmistat laitteen turvallisuuden.
- b. **Älä koskaan huolla vaurioitunutta akkuyksikköä.** Akkujen huolto on annettava valmistajan tai valmistajan valtuuttaman huoltoliikkeen tehtäväksi.

2.3 LAITTEEN OSAT (KUVA 1)

1. Moottoriyksikkö
2. Varsi
3. Siimapää (leikkausväline)
4. Leikkausvälineen suojus
5. Etukahva
6. Takakahva
7. Kytkinvipu
8. Lukituspainike

FI

2.4 TUNNISTE-ETIKETTI (KUVA 2)

1. Valmistajan nimi ja osoite
2. CE-merkintä
3. Sarjanumero
4. Valmistusvuosi
5. Laitteen tyyppi: **AKKUKÄYTTÖINEN SIIMALEIKKURI (RUOHOTRIMMERI)**
6. Akustisen tehon taso

2.4.1 Tietoja käyttäjille



Tuote on valmistettu tiettyjen vaarallisten aineiden käytön rajoittamista sähkö- ja elektroniikkalaitteissa sekä sähkö- ja elektroniikkaromun kierrätystä koskevien direktiivien 2011/65/EU ja 2012/19/EU mukaisesti.

Tämä laitteeseen kiinnitetty symboli tarkoittaa, että käyttöikänsä lopussa olevaa laitetta **ei saa** laittaa normaalin yhdyskuntajätteen joukkoon.

Käyttäjän tulee toimittaa käytöstä poistettu laite sähkö- ja elektroniikkaromua vastaanottavaan jätehuoltokeskukseen tai jälleenmyyjälle, joka ottaa vastaan **yhden laitteen vastaanlaista yhtä uutta ostettua laitetta kohden.**

Huolehtimalla käytöstä poistettujen laitteiden asianmukaisesta lajittelusta kierrätettäviin, käsiteltäviin tai ympäristövastuullisesti hävitettäviin voidaan vähentää ympäristö- ja terveyshaittoja sekä edistää laitteen valmistusmateriaalien kierrätystä.

Rangaistukset jätehuoltomääräysten rikkomisesta perustuvat maakohtaiseen lainsäädäntöön.



HUOMIO

Hävitä akut laitteesta erillään.



HUOMIO

Lue huolellisesti myös akun ja akkulaturin käyttö- ja huolto-ohjeet.

2.5 TURVASYMBOLIEN JA VAROITUSTEN KUVAUS

Katso kuva Kuva 2.

Laitetta tulee käyttää varovasti. Laitteeseen on kiinnitetty kuvia muistuttamaan tärkeimmistä käyttöä koskevista varotoimista. Niiden merkitys selitetään alla. Lisäksi on suositeltavaa lukea huolellisesti tässä käyttöoppaassa esitetyt turvallisuusohjeet. Vaihda vahingoittuneet tai lukukelvottomat tarrat.

7.



8. Käytä suojalaseja.
9. Älä altista sateelle (tai kosteudelle).
10. Älä heitä sähkölaitteita kotitalousjätteisiin. Sähkö- ja elektroniikkalaiteromusta annetun direktiivin 2012/19/EY:n sen täytäntöönpanon kansallisten säännösten mukaisesti käytetyt sähkölaitteet on kerättävä erikseen, jotta niitä voidaan käyttää uudelleen ympäristöystävällisellä tavalla. Jos sähkölaitteita jätetään kaatopaikalle tai luontoon,

vaarallisia aineita voi päästä pohjavesiin ja joutua elintarvikeketjuun vahingoittaen terveyttä ja hyvinvointia. Lisätietoja tuotteen hävittämisestä saa kotitalousjätteiden käsittelystä vastaavalta laitokselta tai jälleenmyyjältä.

YMPÄRISTÖVAHINKOJEN VAARA! Kierrätettävä tuote: Litiumioniakku. Älä hävitä käytettyä akkua tavanomaisen kotitalousjätteen mukana. Hävitä akku laitteesta erillään. Noudata hävittämisessä paikallisia määräyksiä.

11. Pidä sivulliset etäällä.
12. Lue käyttöopas ennen laitteen käyttöä.
13. Leikkausvälineen pyörintäsuunta.

3 KÄYTTÖOHJEET

Miten akkukäyttöistä laitetta käytetään

- Vältä työskentelyä märässä, liukkaassa tai liian epätasaisessa tai jyrkässä maastossa, jossa tasapaino on vaikea säilyttää työn aikana.
- Pidä aina molemmat jalat tukevasti maassa leikkaamisen aikana, jotta et menetä tasapainoa.
- Älä koskaan liiku juosten, vaan kulje kävelyvauhtia varoen kuoppia ja muita mahdollisia esteitä.
- Älä anna terän koskettaa multaan tai hiekkaan. Pienikin määrä multaa tylsyyttää terän nopeasti ja lisää takaiskun vaaraa.
- Pysäytä laite, jos terä koskettaa vierasesineeseen.
- Pysäytä laite ennen maahan laskemista.
- Arvioi työskentelyalueen mahdolliset vaarat ja suorita kaikki tarvittavat varotoimenpiteet oman turvallisuutesi varmistamiseksi erityisesti rinteessä tai epätasaisessa, liukkaassa tai liikkuvaa maata sisältävässä maastossa.
- Työskentele rinnemaastossa liikkuen poikkisuunnassa, ei nousten suoraan ylös tai laskeutuen alas rinteitä.
- Ole hyvin varovainen kallioiden, oijen tai penkereiden läheisyydessä.
- Varo liikennettä, kun käytät laitetta lähellä tietä.
- Ole varovainen jännitteisten sähköjohtojen läheisyydessä.
- Laitetta eivät saa käyttää henkilöt, jotka eivät pysty kannattelemaan sitä tukevasti kahdella kädellä ja/tai säilyttämään hyvää tasapainoa työskentelyn aikana.
- Laitetta saa käyttää vain yksi henkilö kerrallaan.
- Älä koskaan käytä konetta, jos olet väsynyt tai huonovointinen tai olet käyttänyt lääkkeitä, huumaavia aineita, alkoholia tai aineita, jotka vaikuttavat reaktiokykyyn tai keskittymiseen.

Suosituksia aloittelijoille

Ennen kuin käytät laitetta ensimmäistä kertaa, perehdy laitteeseen ja sopiviin työskentelymenetelmiin. Tartu laitteeseen tukevalla otteella ja tee työn vaatimat liikkeet.

3.1 MUITA TURVALLISUUSMÄÄRÄYKSIÄ

1. Lue ohjeet tarkasti.
2. Tutustu hallintalaitteisiin ja laitteen asianmukaiseen käyttöön.
3. Varo koskemasta liikkuviin osiin, ennen kuin laite on sammutettu ja vaaralliset liikkuvat osat ovat täysin pysähtyneet.
4. Käytä suojalaseja.
5. Älä koskaan anna lasten tai sellaisten henkilöiden käyttää laitetta, jotka eivät tunne riittävän hyvin ohjeita.
6. Lopeta laitteen käyttö, kun lähellä on henkilöitä, erityisesti lapsia, tai eläimiä.
7. Työskentele vain päivänvalossa.
8. Tarkista ennen laitteen käyttöä ja kaikenlaisten iskujen jälkeen, että siinä ei näy kulumisen tai vahingoittumisen merkkejä, ja tee tarvittavat korjaukset. Tarkista laite varmistaaksesi, että kaikki sen turvalaitteet ja muut osat toimivat moitteettomasti.
9. Älä koskaan käytä laitetta, jos suojukset ovat vahingoittuneet tai puuttuvat.
10. Pidä aina kädet ja jalat etäällä leikkuulaitteesta, erityisesti laitetta käynnistäessäsi.
11. Ole varovainen, ettei siiman pituuden leikkuri aiheuta vahinkoja. Kun laitat uuden siiman, aseta kone aina työskentelyasentoon ennen käynnistämistä.
12. Älä koskaan asenna metallisia leikkausvälineitä.
13. Älä koskaan käytä muita kuin valmistajan toimittamia tai suosittelemia varaosia tai varusteita.
14. Poista akku ennen laitteen tarkastusta, puhdistusta tai huoltoa sekä silloin, kun laitetta ei käytetä.
15. Varmista aina, että jäähdytysilman aukoissa ei ole roskia.
16. Poista akku jokaisen käytön jälkeen ja tarkista, ettei se ole vahingoittunut.
17. Säilytä laite poissa lasten ulottuvilta.
18. Keskeytä työskentely välittömästi onnettomuus- tai vaurioitumistilanteessa.
19. Älä käytä laitetta huonolla säällä, varsinkaan ukkosilman aikana.
20. Poista aina akku, kun ojennat laitteen toiselle.

Akkukäyttöisten sähkötyökalujen käsittely ja oikea käyttö

- Varmista, että laite on sammutettu ennen akun asentamista. Akun asentaminen käynnissä olevaan sähkölaitteeseen voi aiheuttaa onnettomuuksia.
- Käytä akkujen lataamiseen vain valmistajan suosittelemia akkulatureita. Akkulaturit on yleensä tarkoitettu määrätyn tyyppisille akuille, jos niitä käytetään erityyppisille akuille, on olemassa tulipalovaara.
- Käytä ainoastaan tälle työkalulle tarkoitettuja akkuja. Muiden akkujen käyttö voi aiheuttaa vahinkoja ja tulipalon vaaran.
- Kun akku ei ole käytössä, pidä se etäällä paperiliittimistä, kolikoista, avaimista, nauloista, ruuveista tai muista pienistä metalliesineistä, jotka voisivat aiheuttaa oikosulun kontaktien välillä. Akun kontaktien välinen oikosulku voi aiheuttaa palovammoja tai tulipalon.
- Tarkista, että akku on hyvässä kunnossa eikä siinä näy vahingoittumisen merkkejä. Älä käytä laitetta, jos akku on vahingoittunut tai kulunut.

3.2 AKKUJEN KÄYTTÖOHJEET

Vleiset varotoimet

- Akkua ei saa koskaan avata.



HUOMIO

Älä koskaan heitä käytettyjä paristoja tuleen. RÄJÄHDYSVAARA!

- Kytke akkulaturi vain pistorasiaan, jonka verkkojännite vastaa tunnistetietokilpeen merkittyä arvoa.
- Käytä ainoastaan alkuperäistä akkua.
- Akku voi kuumentua pitkän käytön aikana. Anna sen jäähtyä ennen lataamista.
- Älä säilytä akkua ja laturia lasten ulottuvilta.
- Älä käytä akkulaturia paikoissa, jossa on syttyviä höyryjä tai muita tulenarkoja aineita.
- Lataa akut aina 10 °C– 40 °C:n lämpötilassa.
- Älä koskaan säilytä akkuja tilassa, jonka lämpötila on yli 40 °C.
- Älä koskaan aiheuta oikosulkuja akkujen kontaktien väliin äläkä liitä niitä metalliesineisiin.
- Akkujen kuljetuksen aikana on varottava, että kontaktit eivät koske toisiinsa. Älä käytä metallisäiliöitä kuljetuksessa.
- Akun oikosulku voi aiheuttaa räjähdysvaaran. Oikosulku vahingoittaa aina akkua.
- Tarkasta säännöllisesti, että laturin johto ei ole vaurioitunut. Jos johto on vahingoittunut, laturi on vaihdettava.
- Lataa akut täyteen ennen niiden varastointia talven ajaksi.
- Akun saa ladata vain akkulaturilla, joka vastaa standardia EN 60335-2-29/A11.

4 ASENNUS

HUOMIO

Ole hyvin varovainen osia kootessasi, jotta et vaaranna koneen turvallisuutta ja toimintaa. Jos et ole varma, ota yhteys valtuutettuun huoltoon.

HUOMIO

Pakkauksen purkaminen ja asentamisen päättäminen on tehtävä tasaisella, tukevalla alustalla, jolla on riittävästi tilaa koneen ja pakkauksen liikuttamista varten sopivia välineitä käyttäen.

Pakkaukset on hävitettävä paikallisten määräysten mukaisesti. Turvallisuus- ja kuljetussyistä mahdollinen litiumioniakku toimitetaan laitteesta erillään ja osittain ladattuna. Akku on ladattava ennen laitteen käyttöä luvussa 5.3 *Akun lataaminen (Kuva 3)*, sivu 17 esitetyllä tavalla.

HUOMAUTUS

Tekstissä mainitut kuvat löytyvät tämän oppaan sivulta 4 alkaen.

4.1 ETUKAHVAN ASENNUS (KUVA 4)

- Tarkista, että akku ei ole asennettu paikalleen.
- Aseta etukahva (A) varteen (B), ruuvin (D) kohta (C) vasemmalle päin.
- Aseta paikalleen ruuvi (D) ja ruuvaa kiinni nuppi (E) mutterilla (F).
- Ennen nupin (E) kiristämistä työnnä kahvaa (A) eteen tai taakse käyttäjälle mukavimman asennon löytämiseksi.

4.2 TURVASUOJUKSEN ASENNUS (KUVA 5)

HUOMIO

Suojus on asennettava oikein turvallisuusvaatimusten sekä siiman leikkurin oikean asennon noudattamiseksi.

Kiinnitä suojus (A) 2 ruuvilla (B) varren sellaiseen kohtaan, jossa se takaa työskentelyn turvallisuuden.

4.3 AKUN ASENTAMINEN

Työnnä akku, kunnes se lukkiutuu paikalleen (Kuva 3).

HUOMIO

Käytä ainoastaan alkuperäisiä akkuja. Vääränlaisten akkujen käyttö voi aiheuttaa tulipalon, räjähdyksen ja henkilövahinkojen vaaran.

4.3.1 Akun irrottaminen

Irrota akku painamalla painikkeita (B, Kuva 3).

HUOMIO

Lue huolellisesti myös akun ja akkulatorin käyttö- ja huolto-ohjeet.

4.4 NAILONSIIMAPÄÄN KOKOAMINEN (KUVA 12)

Aseta paikalleen ylälaippa (A) ja aluslaatta (B). Laita pään lukitustappi (C) reikään (D) ja käännä päätä (E) myötäpäivään käsin. Tämä puretaan asettamalla pään lukitustappi (C) reikään (D) ja ruuvaamalla auki vastapäivään.

Käytä läpimitaltaan alkuperäistä vastaavaa siimaa, jotta moottori ei ylikuormitu (Kuva 10).

Nailonsiimaa jatketaan lyömällä siimapäätä maahan työskentelyn aikana.

HUOMAUTUS

Älä lyö siimapäätä sementtiin tai mukulakiviin, se voi olla vaarallista.

5 TYÖN VALMISTELU

5.1 LAITTEEN TARKASTUS

HUOMIO

Tarkista, että akkua ei ole asennettu paikalleen.

Ennen työskentelyn aloittamista:

- Tarkista, että kytkinvipu ja lukituspainike liikkuvat esteettä ja palaavat vapautettaessa automaattisesti ja nopeasti vapaa-asentoon.
- Tarkista, että kytkinvipu pysyy lukittuna, jos lukituspainiketta ei paineta.
- Tarkista, että jäähdytysilman aukot eivät ole tukossa.
- Tarkista, että laitteen kahvat ja suojukset ovat puhtaat ja kuivat, oikein asennettu ja tukevasti kiinni laitteessa.
- Tarkista, että leikkuuterät ja suojukset eivät ole vahingoittuneet.
- Tarkista, että laitteessa ei näy kulumisen tai iskujen aiheuttamia tai muita vahingoittumisen merkkejä ja tee tarvittavat korjaukset.
- Tarkista, että akku on hyvässä kunnossa eikä siinä näy vahingoittumisen merkkejä. Älä käytä laitetta, jos akku on vahingoittunut tai kulunut.
- Lataa akku luvussa 17 kuvatulla tavalla.

5.2 AKUN LATAUSTASON ILMAISIN (KUVA 6)

Akun (A) varaustaso tarkistetaan painamalla painiketta (B). Varaustaso ilmaistaan neljällä LED-valolla (C) seuraavasti:

4 merkkivaloa palaa	Varaustaso = 4/4
3 merkkivaloa palaa	Varaustaso = 3/4
2 merkkivaloa palaa	Varaustaso \geq 2/4
1 valo palaa	Varaustaso $=<$ 1/4
1 merkkivalo vilkkuu	akku on tyhjä
4 merkkivaloa vilkkuu	ylikuumentuminen

5.3 AKUN LATAAMINEN (KUVA 3)

VAROITUS

Varmista, että pistorasian verkkojännite vastaa akkulaturin kilpeen merkittyä arvoa.

Akun lataaminen:

- Kytke akkulaturi (C) pistorasiaan. Punaisen merkkivalon (D) syttyminen ilmaisee, että virta on kytketty.
- Aseta akku (A) akkulaturiin (C) ja työnnä se pohjaan saakka. Täysin purkautuneen akun lataaminen kestää noin 113 minuuttia (2,5 Ah) ja 225 minuuttia (5 Ah).

Latausvaiheet ilmaistaan merkkivalolla (D):

Akkulaturi voittunut.	Punainen merkkivalo palaa.
Punainen merkkivalo palaa.	Vihreä merkkivalo vilkkuu.
Akku ladattu.	Vihreä merkkivalo palaa.

Oikosulku.	Punainen merkkivalo vilkkuu nopeasti.
Ylikuumentuminen.	Punainen merkkivalo vilkkuu hitaasti.

Lataus päättynyt:

- Ota akku (A) akkulaturista (C) ja asenna se laitteeseen.
- Irrota akkulaturi (C) pistorasiasta.

6 LAITTEEN KÄYTTÖ

6.1 KÄYNNISTYS (KUVA 7)

Aseta akku (A, Kuva 3) paikalleen ennen laitteen käynnistämistä.

Laitteen käynnistäminen:

1. Tartu laitteeseen tukevasti toisella kädellä.
2. Paina lukituspainiketta (B).
3. Käytä kaasuvipua (A).
4. Lukituspainike voidaan vapauttaa käynnistyksen jälkeen (B).

6.2 LAITTEEN PYSÄYTTÄMINEN (KUVA 7)

1. Vapauta kaasuvipu (A), jolloin kone siirtyy lukitustilaan.
2. Poista akku, ks. luku 4.3.1 *Akun irrottaminen*.

7 TOIMINTATAVAT JA TYÖSKENTELYTEKNIIKAT



HUOMIO

Oman ja muiden turvallisuuden vuoksi:

3. Muista, että käyttäjä on vastuussa onnettomuuksista ja odottamattomista tilanteista, joita voi aiheutua muille henkilöille tai omaisuudelle.
4. Käytä työn aikana asianmukaista vaateetusta. Jälleenmyyjältä saa tietoja työturvallisuuden varmistavista sopivista henkilösuojavarusteista.
5. Tarkista perusteellisesti työalue ja poista kaikki esineet, jotka kone voisi saada sinkoutumaan tai jotka voisivat vahingoittaa leikkausvälinettä (kivet, oksat, rautalangat, luut tms.).
6. Varo mahdollista leikkausvälineen aiheuttamaa materiaalien sinkoutumista.
7. Sammuta moottori ja poista akku paikaltaan:
 - jos laite alkaa tärinästä epätavallisesti: selvitä tärinän syy ja toimita laite tarkastettavaksi valtuutettuun huoltokeskukseen
 - aina kun jätät koneen ilman valvontaa.



VAROITUS

Muista aina, että sähkötrimmerin epäasianmukainen käyttö voi häiritä muita. Muiden henkilöiden ja ympäristön kunnioittaminen:

- Vältä laitteen käyttöä ympäristöissä ja ajankohtina, jolloin se voi olla häiriöksi.
- Noudata tarkasti paikallisia määräyksiä leikkausjätteiden hävittämisestä.
- Älä jätä kuumaa laitetta kuivien lehtien tai kuivan ruohon päälle tulipalon vaaran välttämiseksi.
- Noudata tarkasti paikallisia määräyksiä käytettyjen osien tai ympäristölle haitallisten aineiden hävittämisestä.

HUOMIO

Pitkäaikainen altistuminen tärinälle voi aiheuttaa vammoja ja neurovaskulaarisia häiriöitä (Raynaud'n oireyhtymä eli valkosormisuus) erityisesti verenkiertohäiriöistä kärsiville henkilöille. Oireita voi esiintyä käsissä, ranteissa ja sormissa, ja ne ilmenevät tunnottomuutena, puutumisenä, kutinana, kipuna, värin muutoksina tai ihon rakenteellisina muutoksina. Ympäristön alhainen lämpötila ja/tai kahvan liian voimakas puristaminen voi suurentaa vaikutuksia. Oireiden ilmetessä on vähennettävä laitteen käyttöaikaa ja otettava yhteys lääkäriin.

7.1 KÄYTTÖTILAT

HUOMIO

Työskentelyn aikana konetta täytyy aina pitää tukevasti molemmin käsin, leikkausryhmä vyötärön alapuolella.

Nailonsiimapäällä voidaan leikata korkea ruoho tai muut kuin puumaiset kasvit aitausten, muurien, perustusten, jalkakäytävien lähellä, puiden ympärillä jne. tai puhdistaa puutarhan määrätty alue.

HUOMIO

Tässä koneessa ei saa käyttää minkäänlaisia metallisia tai jäykkiä teriä.

Akussa on suojaus, joka estää varauksen purkautumisen kokonaan. Laitte sammuu automaattisesti, kun akun varaus on lopussa. Tällöin akku on ladattava mahdollisimman pian.

7.2 VALJAAT (KUVA 11)

Lisävarusteena on saatavissa valjaat, koodi 4160463AR.

Kun valjaat on säädetty oikein, trimmeri pysyy tasapainossa ja sopivalla etäisyydellä maasta (1).

- Kiinnitä trimmeri valjaisiin (2).
- Käytä yksinkertaisia valjaita.
- Aseta solki (A, 3) siten, että trimmerin korkeus maasta on sopiva.

HUOMIO

Käytä valjaita ja pidä trimmerin toiminnan aikana molemmat kädet aina kiinni kahvoissa.

7.3 TYÖSKENTELYTEKNIIKAT

HUOMIO

Käytä VAIN nailonsiimaa. Metallilangan, muovitetun metallilangan ja/tai päähän sopimattoman siiman käyttäminen voi aiheuttaa vakavia tapaturmia ja vammoja.

Käytön aikana on hyvä sammuttaa moottori säännöllisesti ja poistaa koneessa oleva ruoho, jotta vältetään suojuksen sisään tarttuneen ruohon aiheuttama ylikuumeneminen.

Poista kiinnitarttunut ruoho ruuvitalalla.

HUOMIO

Ei käyttäjä eikä kukaan muukaan saa yrittää poistaa leikattua materiaalia moottorin käydessä tai leikkausvälineen pyöriessä, koska se voi aiheuttaa vakavia vammoja.

HUOMIO

Älä käytä konetta lakaisemiseen kallistamalla nailonsiimapäätä. Moottorin teho voi saada esineet ja pikkukivet sinkoutumaan jopa 15 metrin päähän aiheuttaen vahinkoja tai tapaturmia.

7.3.1 Leikkaaminen liikkeessä (niittäminen) (Kuva 9)

Etene tasaisesti, kaarevalla liikkeellä kuten perinteisellä viikatteella ja pidä leikkausväline maaperän suuntaisena. Leikkaa ensin pieni alue oikealle korkeudelle saadaksesi sitten tasaisen leikkauskorkeuden pitäen nailonsiimapäätä samalla etäisyydellä maan pinnasta. Vaikeissa leikkaustilanteissa voi olla hyödyllistä kallistaa siimapäätä noin 30 ° vasemmalle.

HUOMIO

Älä toimi näin, jos on mahdollista, että sinkoutuu esineitä, jotka voivat aiheuttaa vahinkoa henkilöille, eläimille tai omaisuudelle.

7.3.2 Leikkaaminen aitojen/perustusten lähellä

Vie siimapää hitaasti aitojen, paalujen, kivien, seinien jne. lähelle ilman liian suurta voimaa. Jos siima osuu esteeseen, se voi rikkoutua tai kuluu. Jos se tarttuu verkkoaitaan, se voi äkillisesti katketa. Joka tapauksessa jalkakäytävän, perustuksen, seinien jne. ympärillä leikattaessa siima voi kuluu tavallista enemmän.

7.3.3 Leikkaaminen puiden ympärillä

Kävele puun ympäri myötöpäivään, lähesty runkoa hitaasti, jotta siima ei osu siihen ja pidä siimapäätä kallistettuna hieman eteenpäin.

Muista, että nailonsiima voi leikata tai vahingoittaa pieniä pensaita ja että nailonsiiman osuminen pehmeäkaarnaisen puun runkoon voi vahingoittaa kasvia vakavasti.

7.3.4 Siiman pituuden säätäminen työskentelyn aikana

Tässä koneessa on automaattinen nailonsiimapää, joka antaa siimaa automaattisesti kun päättää lyödään maahan. Kun siima on loppu, se täytyy vaihtaa.

HUOMIO

Aseta kone aina työskentelyasentoon ennen moottorin käynnistämistä jokaisen siimapäälle tehdyn toimenpiteen jälkeen.

7.4 TYÖN PÄÄTTYESSÄ

Kun työ on tehty, sammuta moottori edellä olevien ohjeiden mukaan.

HUOMIO

Anna moottorin jäähtyä ennen kuin varastoit laitteen mihinkään tilaan. Tulipalovaaran vähentämiseksi poista koneesta ruohon ja lehtien jäänteet tai liika rasva. Älä jätä leikkausjätteitä sisältäviä astioita sisätiloihin.

8 SÄÄNNÖLLINEN HUOLTO

8.1 KONEEN JÄÄHDYTYS

Ylikuumentumisen ja moottorin vahingoittumisen välttämiseksi jäähdytysilman imuritilät on pidettävänä puhtaina ruohosta ja roskista.


8.2 NAILONSIIMAPÄÄ

HUOMIO

Huoltotöiden aikana on aina käytettävä suojakäsineitä. Älä tee huoltotoimenpiteitä moottorin ollessa kuuma.

8.2.1 LOAD&GO (Kuva 8) -tyyppisen nailonsiimapään siiman vaihtaminen

1. Leikkaa 5,2 metrin pätkä nailonsiimaa, jonka läpimitta on \varnothing 2,0 mm.
2. Aseta nuolet kohdakkain ja työnnä siimaa siimapäähän (1, Kuva 8), kunnes se tulee ulos vastakkaiselta puolelta (2, Kuva 8).
3. Jaa siima kahteen yhtä pitkään osaan (3, Kuva 8) ja kierrä kelan ympärille kiertämällä nuppia (4, Kuva 8).

Suositellut leikkaustyökalut				
Malli		Leikkaustyökalut		Suojus
BCi 30		\varnothing 300 mm	Tuotenro 63149001	Tuotenro 54042007R
DSi 30		\varnothing 300 mm	Tuotenro 63149002	

HUOMIO

Väriin leikkaustyökalujen käyttö suurentaa onnettomuusriskiä! Käytä ainoastaan suositeltuja leikkausvälineitä ja suojuksia ja noudata ohjeita.

8.3 AKUN KÄSITTELY

- Akku on säilytettävä ympäristössä, jonka lämpötila on $0\text{ }^{\circ}\text{C}$ – $+45\text{ }^{\circ}\text{C}$. Jos laite varastoidaan tilaan, jossa lämpötila ei ole tällä alueella, akku kannattaa irrottaa ja varastoida sopivaan paikkaan.
- Käytön aikana akku on suojattu täydelliseltä purkautumiselta suojalaitteella, joka sammuttaa laitteen ja estää sen toiminnan.
- Akussa on suojaus, joka estää lataamisen, jos ympäristön lämpötila ei ole välillä $0\text{ }^{\circ}\text{C}$ – $45\text{ }^{\circ}\text{C}$.
- Akun voi ladata milloin tahansa, myös osittain, ilman vahingoittumisen vaaraa.

8.4 VARASTOINTI

Puhdista laite huolellisesti jokaisen käytön jälkeen pölystä ja roskista ja korjaa tai vaihda vialliset osat. Laite on säilytettävä kuivassa ympäristössä, sääolosuhteilta suojattuna ja poissa lasten ulottuvilta.

8.5 HUOLTO-OHJELMA

HUOMIO

Poista akku aina ennen kuin huollat laitetta. Jätä mahdolliset viat valtuutetun huoltokeskuksen korjattavaksi.

Alla on luettelo laitteelle tehtävistä huoltotoimenpiteistä. Suurin osa näistä toimenpiteistä on kuvattu kohdassa Huolto. Käyttäjä saa tehdä vain tässä käyttöoppaassa kuvattuja huolto- ja kunnossapitotoimenpiteitä. Muut toimenpiteet on annettava valtuutetun huoltokeskuksen tehtäväksi.

Huolto	Päivittäinen huolto	Kuukausittainen huolto
Puhdista laite ulkopuolelta puhtaalla kuivalla liinalla. Älä koskaan käytä vettä.	X	
Pidä kahvat kuivina ja puhtaina öljystä ja rasvasta.	X	
Varmista, että käynnistys-/sammutuspainike toimii oikein eikä ole vahingoittunut.	X	
Varmista, että kytkinvipu ja lukituspainike toimivat oikein turvallisuuden kannalta.	X	
Varmista, että kaikki hallintalaitteet ovat kunnossa ja toimivat.	X	

Huolto	Päivittäinen huolto	Kuukausittainen huolto
Tarkista, että suojuus ei ole vioittunut tai rikkoutunut. Vaihda suojuus, jos siihen on kohdistunut voimakkaita iskuja tai jos se on rikki.	X	
Tarkista, että trimmerin pää ei ole vioittunut tai rikkoutunut. Tarvittaessa vaihda trimmerin pää.	X	
Tarkista, että mutterit ja ruuvit ovat kunnolla kiinni.	X	
Tarkista, että akku on ehjä.	X	
Tarkista akun varaustaso.	X	
Tarkista, että akkulaturi on ehjä ja toimii.	X	
Tarkista akun ja laitteen liitännät ja tarkista myös akun ja akkulaturin liitäntä.		X

HUOMIO

Oman ja muiden turvallisuuden vuoksi:

- Poista akku jokaisen käytön jälkeen ja tarkista, ettei se ole vahingoittunut.
- Asianmukainen huolto on olennaisen tärkeää, jotta laite pysyy tehokkaana ja turvallisena käyttöä.
- Pidä mutterit ja ruuvit kiristettyinä varmistaaksesi laitteen turvallisen toiminnan.
- Älä koskaan käytä laitetta, jossa on kuluneita tai vahingoittuneita osia. Vialliset osat on vaihdettava: niitä ei saa korjata.
- Käytä ainoastaan alkuperäisiä varaosia. Jos osat eivät ole laadultaan vastaavia, laite voi vaurioitua ja vaarantaa turvallisuuden.

HUOMIO

Poista akku huoltotöiden ajaksi.

8.6 TARVITTAESSA TEHTÄVÄ HUOLTO

Jos laitetta on käytetty paljon, sille on tehtävä yleistarkastus erikoishuoltoliikkeessä aina käyttökauden päättyessä, normaalkäytössä kahden vuoden välein.

Lähimmän valtuutetun huoltoliikkeen löydät osoitteesta <https://www.myemak.com/int/filiali-e-distributori/distributori>.

HUOMIO

- Kaikki huoltotyöt, joita ei ole mainittu tässä käyttöohjeessa, on annettava valtuutetun huoltoliikkeen tehtäväksi. Koneen asianmukaisen toiminnan varmistamiseksi osia vaihdettaessa on käytettävä ainoastaan ALKUPERÄISIÄ VARAOSIA.
- Valtuuttamattomien muutosten tekeminen ja/tai muiden kuin alkuperäisten varaosien käyttö voivat aiheuttaa vakavia tai kuolemaan johtavia vammoja käyttäjälle tai kolmansille osapuolille ja aiheuttavat takuun välittömän raukeamisen.

9 KULJETUS

HUOMIO

Jos konetta kuljetetaan ajoneuvossa, varmista, että se on kiinnitetty oikein ja tukevasti hihnoilla. Laite on kuljetettava vaakasuorassa. Varmista myös, että tällaisten laitteiden kuljettamista koskevia määräyksiä noudatetaan.

- Sammuta laite, odota että leikkausväline pysähtyy ja poista akku paikaltaan.
- Tartu laitteeseen aina kahvasta ja suuntaa leikkuulaite etenemissuunnan suhteen vastakkaiseen suuntaan.

10 VARASTOINTI



HUOMIO

Lue huolellisesti myös akun ja akkulaturin käyttö- ja huolto-ohjeet.

Kun laitetta ei käytetä pitkään aikaan:

- Poista akku (lue myös akun käyttöoppaassa esitetyt varastointiohjeet).
- Säilytä akkuja lasten ulottumattomissa lämpötilassa kuivassa ja valolta suojatussa paikassa, jossa ei esiinny pölyä eikä syövyttäviä kaasuja. Älä säilytä suorassa auringonvalossa. Säilytä lämpötilassa välillä $10 \div 40$ °C. Litiumioniakun ihanteellinen varastointilämpötila on $10 \div 20$ °C.
- Käytön aikana akku on suojattu täydelliseltä purkautumiselta suojalaitteella, joka sammuttaa laitteen ja estää sen toiminnan.
- Käytä laitetta tyhjäkäynnillä, jotta myös syöttöputki ja öljypumppu tyhjenevät.
- Puhdista laite huolellisesti jokaisen käytön jälkeen pölystä ja roskista ja korjaa tai vaihda vialliset osat.
- Laite on säilytettävä kuivassa ympäristössä sääolosuhteilta suojattuna.
- Säilytä kone poissa lasten ulottuvilta.
- Talvivarastoinnin jälkeen tehdään samat käyttöönottoimet kuin normaalin käynnistyksen yhteydessä (katso kappale 6.1 *Käynnistys (Kuva 7)*).

FI

11 YMPÄRISTÖNSUOJELU

Ympäristönsuojelu on tärkeä ja ensisijainen näkökohta laitteen käytössä yhteiskunnan ja yhteisen ympäristömme edun nimissä.

- Älä häiritse lähiympäristöäsi.
- Noudata tarkasti paikallisia määräyksiä leikkausjätteiden hävittämisestä.
- Noudata tarkasti paikallisia määräyksiä pakkauksen, öljyjen, bensiinin, akkujen, suodattimien, vaurioituneiden osien tai ympäristölle haitallisten aineiden hävittämisestä. Niitä ei saa laittaa sekajätteen keräykseen, vaan ne on toimitettava erikseen keräyspisteeseen, jossa huolehditaan materiaalien kierrätyksestä.

11.1 KÄYTÖSTÄPOISTO JA HÄVITTÄMINEN

Käytöstäpoistettu kone on toimitettava jätehuoltokeskukseen.

Suuri osa laitteen valmistusmateriaaleista on kierrätettäviä. Kaikki metallit (teräs, alumiini, messinki) voi toimittaa normaaliin metallinkeräykseen. Lisätietoja on saatavana paikallisesta jätehuoltokeskuksesta. Laitteen käytöstäpoiston yhteydessä syntyvät jätteet on hävitettävä ympäristöä suojellen, jotta vältetään maan, ilman ja veden saastuminen.

Noudata aina asiaankuuluvia paikallisia lakeja.

CE-merkintä ja tämä käyttöopas on hävitettävä laitteen käytöstäpoiston yhteydessä.

12 VIANMÄÄRITYS



HUOMIO

- Pysäytä aina kone ja poista akku, ennen kuin teet alla olevassa taulukossa mainittuja tarkastuksia, ellei tarkastus nimenomaisesti vaadi laitteen käynnissäoloa.
- Jos kaikki mahdolliset syyt on tarkistettu eikä ongelma siitä huolimatta poistu, ota yhteys valtuutettuun huoltoliikkeeseen. Jos laitteessa esiintyy jokin muu kuin taulukossa mainittu ongelma, ota yhteys huoltoliikkeeseen.

ONGELMA	MAHDOLLISET SYYT	RATKAISU
Moottori ei käynnisty kun kytkintä painetaan	Akkua ei ole asennettu tai se on asennettu väärin	Varmista, että akku on paikallaan
	Akku on tyhjä	Tarkista varaus ja lataa akku
Moottori pysähtyy työskentelyn aikana	Akkua ei ole asennettu tai se on asennettu väärin	Varmista, että akku on paikallaan
	Akku on tyhjä	Tarkista varaus ja lataa akku
Akun käyttöaika on lyhyt	Vaativat käyttöolosuhteet ja suurempi virrankulutus	Optimoi käyttö
Akkulaturi ei lataa akkua (punainen LED palaa)	Likaiset koskettimet	Puhdista kontaktit
Akkulaturi ei lataa akkua (mikään LED ei pala)	Akkulaturi ei saa virtaa	Tarkista, että pistoke on kiinnitetty pistorasiaan ja että pistorasiassa on jännite
	Akkulaturi vioittunut	Vaihda tilalle alkuperäinen varaosa

13 TAKUUTODISTUS

Tämän laitteen suunnittelussa ja valmistuksessa on noudatettu nykyaikaisia valmistusmenetelmiä. Valmistaja myöntää tuotteilleen 24 kuukauden takuun ostopäivästä lukien, kun tuotetta käytetään yksityis- ja harrastelijakäytössä. Jos tuotetta käytetään ammattikäytössä, takuu on voimassa 12 kuukautta.

Takuuehdot

1. Takuu on voimassa ostopäivästä lähtien. Valmistaja vaihtaa myynti- ja huoltoverkostonsa välityksellä veloituksetta osat, joissa havaitaan materiaali-, työ- tai valmistusvirhe. Takuu ei poista ostajan lakisääteistä oikeutta myydyin esineen aiheuttamien virheiden tai vikojen seuraamusten suhteen.
2. Tekninen henkilöstömme toimii mahdollisimman pian järjestelyjen vaatiman ajan puitteissa.
3. **Takuukorjausta vaadittaessa valtuutetulle henkilöstölle on esitettävä sivun alareunassa oleva, asianmukaisesti täytetty ja jälleenmyyjän leimaama takuutodistus sekä lasku tai kuitti, jossa näkyy ostopäivämäärä.**
4. Takuu ei ole voimassa seuraavissa tapauksissa:
 - Huollon suorittaminen on selvästi laiminlyöty.
 - Tuotetta on käytetty väärin tai käsitelty omavaltaisesti.
 - On käytetty vääränlaisia voiteluaineita tai polttoaineita.
 - On käytetty muita kuin alkuperäisiä varaosia tai lisävarusteita.
 - Valtuuttamaton henkilöstö on tehnyt korjaustoimenpiteitä.
5. Valmistajan takuu ei vastaa kuluviista materiaaleista eikä normaalkäytössä kulumiselle altistuvista osista.
6. Tuotteen päivitys- ja parannustoimenpiteet eivät kuulu takuun piiriin.
7. Takuu ei korvaa takuuajana mahdollisesti tehtyjä säätö- tai huoltoimenpiteitä.
8. Mahdollisista kuljetuksen aikana sattuneista vahingoista on ilmoitettava välittömästi kuljetusliikelle. Muussa tapauksessa takuu ei ole voimassa.
9. Laitteisiimme asennetuilla muilla moottorimerkeillä (Briggs & Stratton, Tecumseh, Kawasaki, Honda jne.) on moottorin valmistajan myöntämä takuu.
10. Takuu ei korvaa mahdollisia henkilö- tai omaisuusvahinkoja, jotka ovat aiheutuneet suoraan tai epäsuorasti laitteen vahingoittumisen tai pitkäaikaisen käytön estymisen vuoksi.

Takuulomake

Leikkaa ja täytä takuulomake, joka on tämän käyttöoppaan lopussa. Takuulomakkeen (WARRANTY FORM) kenttien kuvaukset:

1. MALLI
2. SARJANRO
3. OSTAJA
4. Älä lähetä! Liitetään vain mahdolliseen tekniseen takuuvaatimukseen.
5. PÄIVÄMÄÄRÄ
6. JÄLLEENMYYJÄ.

WARRANTY FORM

(1) MODEL _____ _____	(5) DATE _____ _____
(2) SERIAL No _____ _____	(6) DEALER
(3) BOUGHT BY MR/MS _____ _____ _____	<div style="border: 1px solid black; height: 140px;"></div>
(4) Do not send! Only attach to requests for technical warranties.	