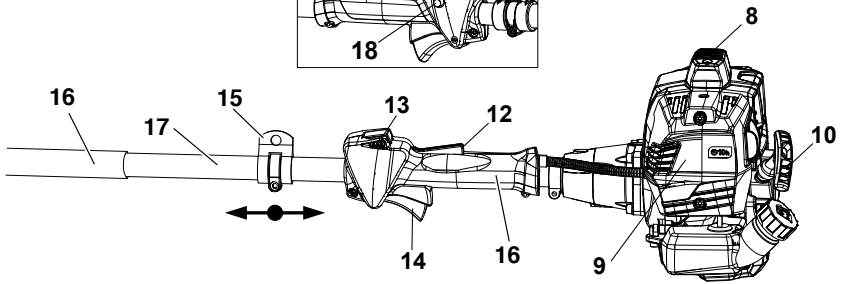
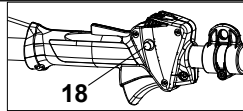
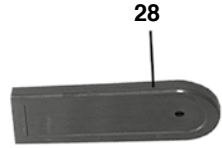
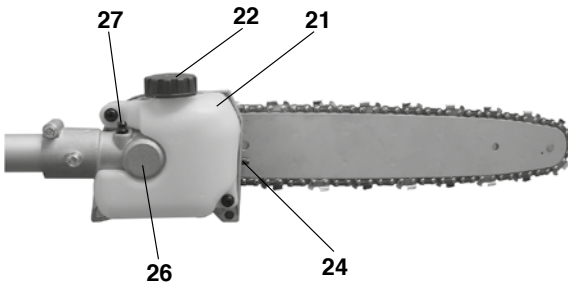
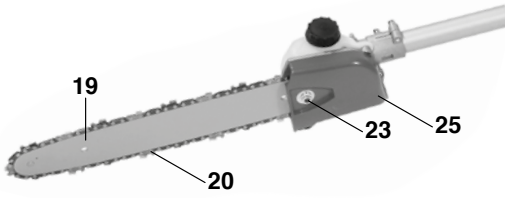
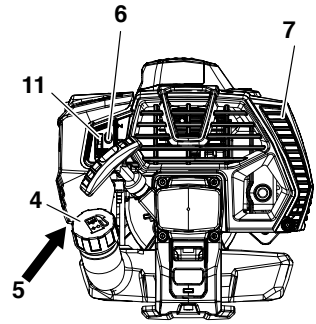
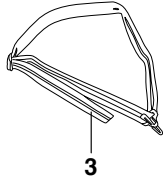
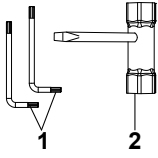
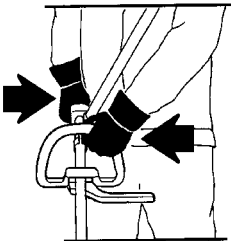
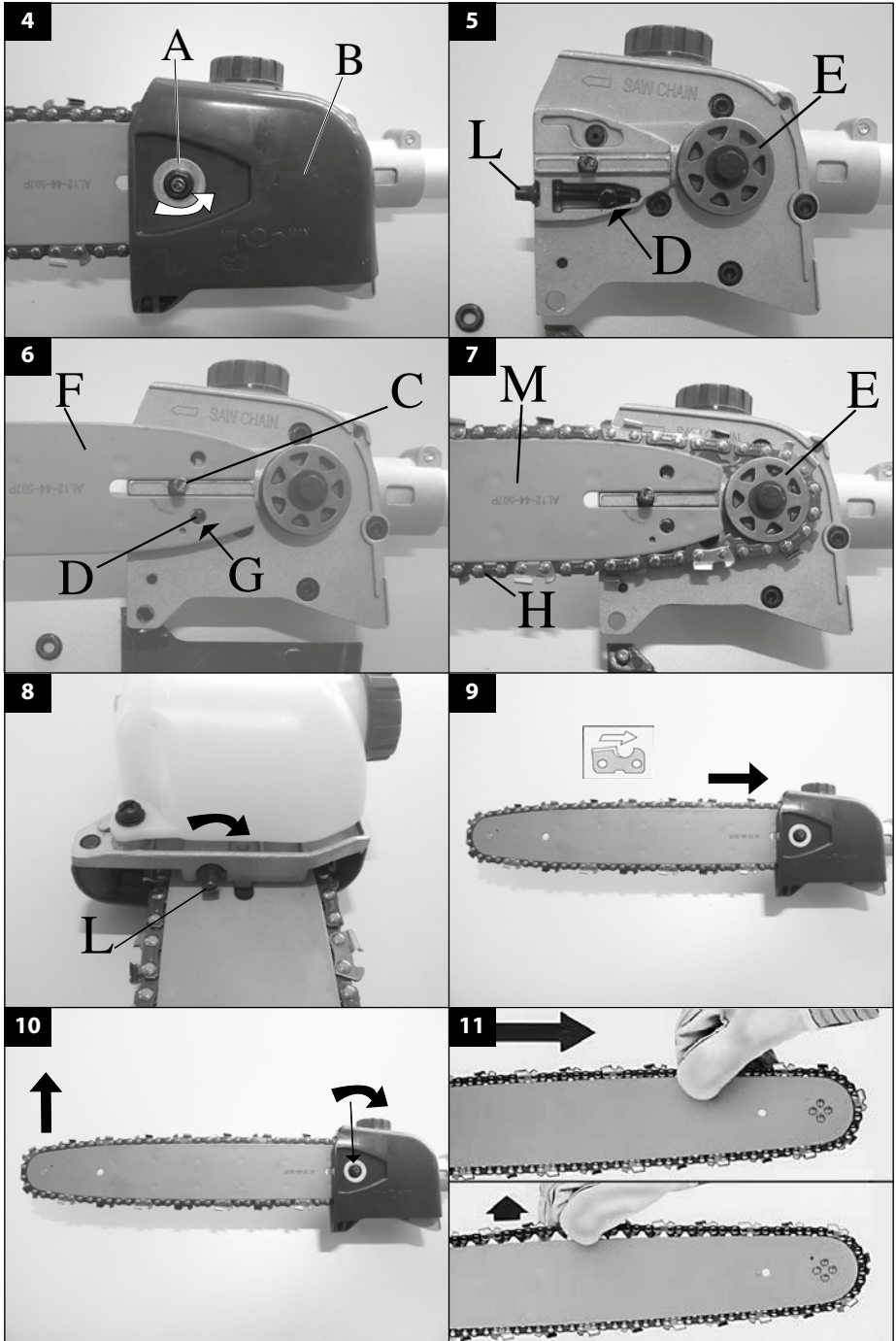


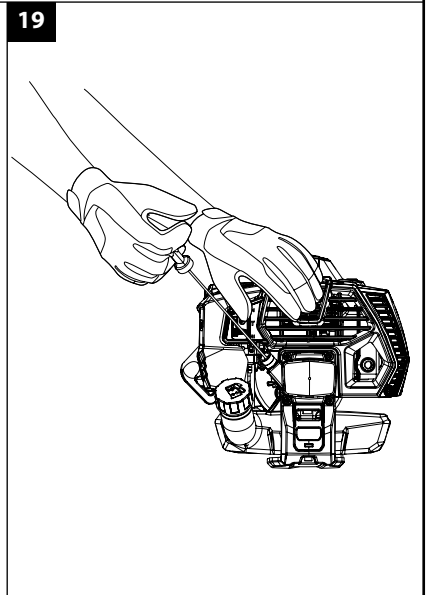
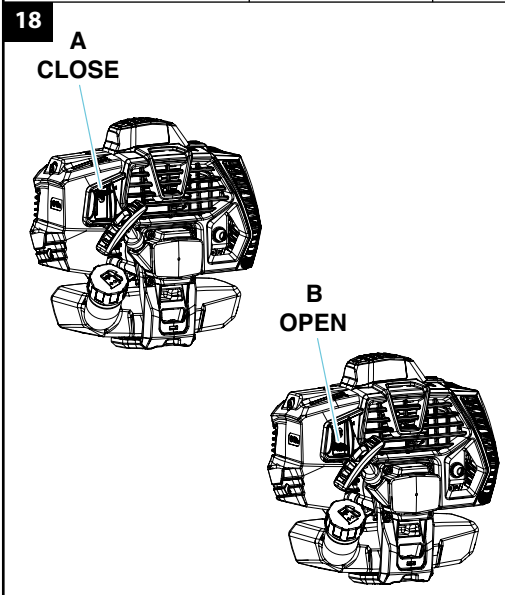
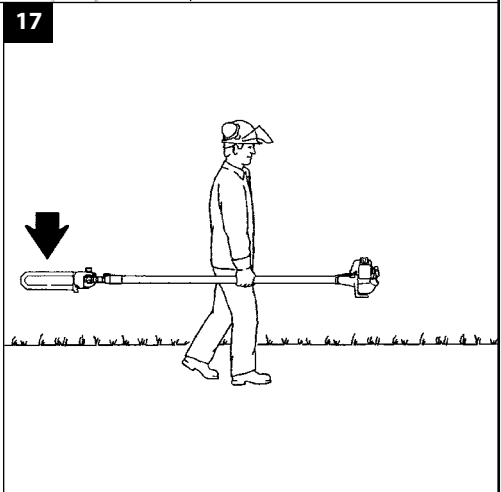
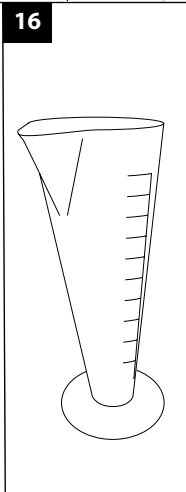
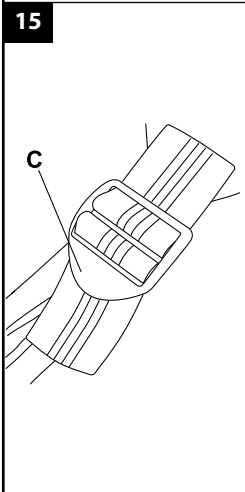
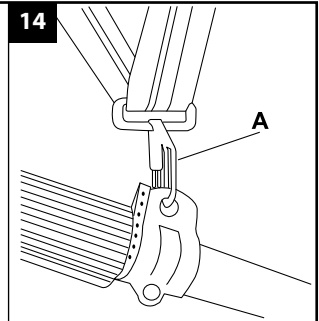
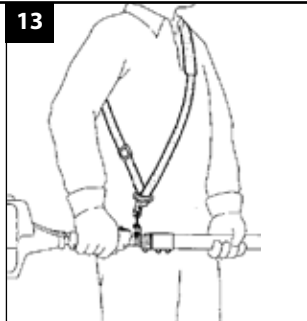
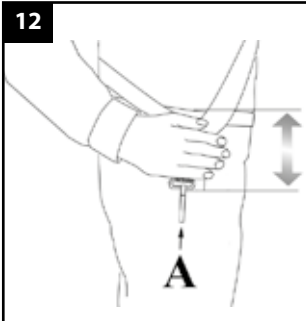
# PPH 250 - PTH 2500 (25.4 cm<sup>3</sup>)

中文 操作手册

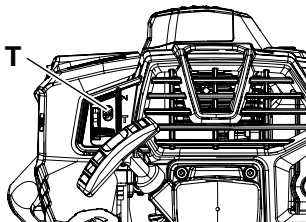


**1****2**

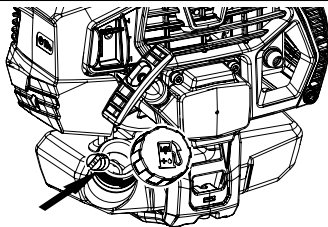




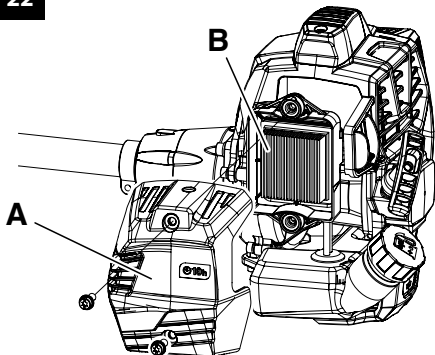
20



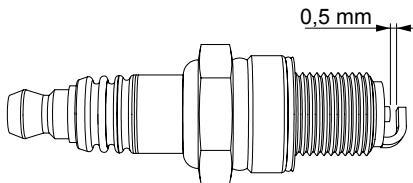
21



22



23



24



1



2



3



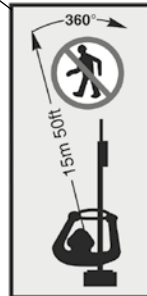
4



5



6



2021

10

7780000000

9



Emak S.p.A. - Via E. Fermi, 4  
42011 Bagnolo in Piano (RE) Italy

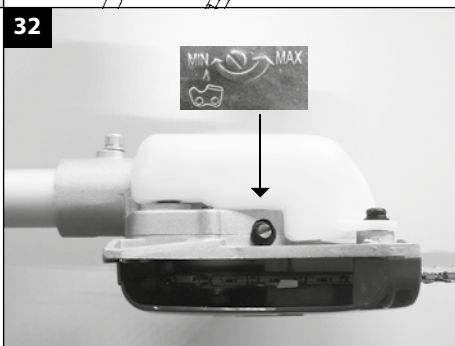
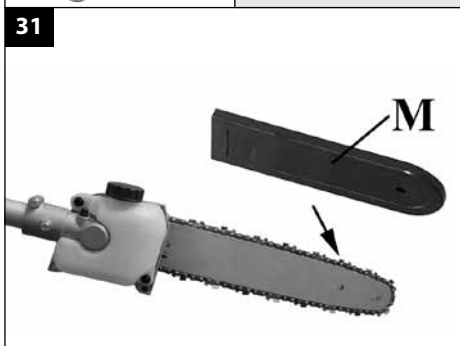
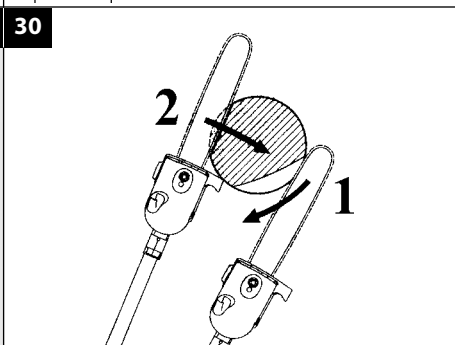
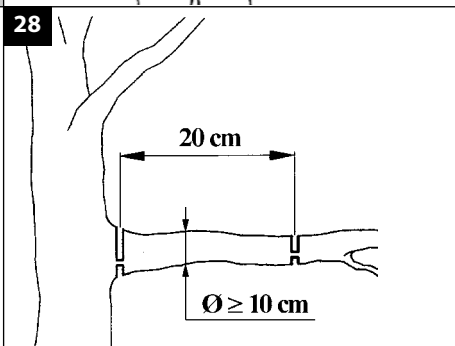
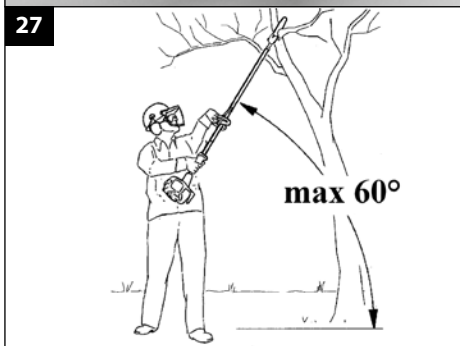
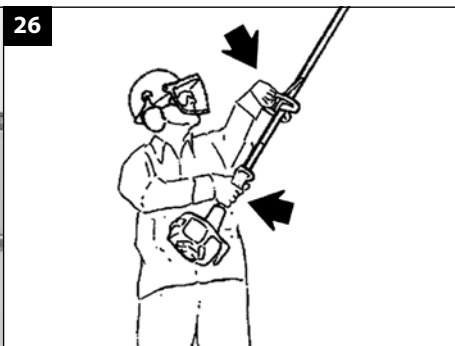
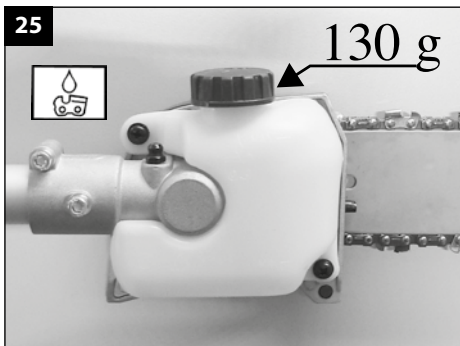
e1\*2016/1628\*2016/  
1628SHA1/P\*0195\*00

PRUNER  
BCABO

7



8



## 原文说明的翻译

### 介绍

为了正确操作本机，防止事故的发生，在开始工作前，必须仔细阅读本手册。这本手册中对各个构件的运行操作进行了说明，并对必要的控制件及其维修进行了说明。

**备注：**本手册中的说明和插图仅供参考。本公司保留对本手册进行修改而不必随时更新本手册的权利。

除了使用和维护说明外，本手册还包含需要特别注意的信息。这些信息由以下符号标记：

**注意：**有意外事故，人身伤害甚至死亡或严重财物损失的风险。

**小心：**有对设备或者该设备单个部件造成损坏的风险

#### 注意

#### 损害听力的风险

在正常使用条件下，本机可能会令机器操作员日常暴露于等于或大于**85 分贝(A)**的噪声级

### 目录

1. 安全法规(内含安全使用机器的法规)	7
2. 安全警告和符号的解释(解释如何识别机器和符号的含义)	9
3. 主要部件(解释机器主要部件的位置)	9
4. 组装(解释如何拆除包装并完成独立元件的装配)	10
5. 起动	10
6. 停止发动机	13
7. 机器的使用	13

8. 维护(内含保持机器高效的所有信息)	15
9. 搬运	17
10. 存放	18
11. 环境保护(为保护环境而提供的某些机器使用建议)	18
12. 技术数据(概述机器的主要特点)	19
13. 合规声明	20
14. 保修证书(概述保修条件)	21
15. 故障排除指南(它可以帮助您快速解决在使用中出现的某些问题)	22

### 1. 安全法规

**警告：**如果正确使用，该机械地钻是一种快速、易操作和高效的工具，如果操作不当或没有必要的保护，它将变成具危险性的器械；如果操作不当或者没有必要的保护，它将变成具危险性的器械。为了能安全、舒适地工作，请认真遵守下列安全防范措施。

**警告：**本机的点火系统会产生强度非常低的电磁场。这个磁场可能会干扰某些心脏起搏器。为了减少重伤或死亡危险，携带心脏起搏器者在使用本机前应向自己的医生和心脏起搏器制造商咨询。

**注意！**—国家法律有可能限制整枝钩刀的使用。

1. 当您感到疲乏或饮酒，吸毒，服药后，请不要使用使用**整枝钩刀**。
2. 穿戴安全服及安全用品，如防滑靴，厚裤，手套，护目镜，耳机及安全头盔。衣物必须**紧身舒适**。




3. 严禁儿童使用整枝钩刀
4. 使用整枝钩刀时闲人须远离15米.
5. 启动发动机前, 确认油门控制杆能自由工作.
6. 启动马达前, 确保链条可自由转动且不碰触异物.
7. 规定使用随附的皮带.
8. 为避免与石头或其它物体撞击, 切割时请不要太接近地面.
9. 在工作区域进行预备时, 修剪器的发动机应一直保持熄灭.
10. 严禁穿戴围巾, 手镯等其它可能缠绕机器或链条的衣物, 要穿着符合安全的服装.
11. 在没有清理场地前不要开始工作, 不要在有电缆的地方工作.
12. 所有危险警告标签必须保持完好无损. 如果损坏或变形, 应立即更换(图24).
13. 除本手册注明的用途外, 不得将本机擅作它用(参阅第13页).
14. 使用前检查链条的张紧度.
15. 不得在发动机起动的情况下废弃机器.
16. 所有的油锯保养, 除了手册上所示的以外, 其它的都将由熟练人员进行.
17. 每一次使用前请再次阅读此书.
18. 没有预先经过专门学习请勿使用本机. 没有经验的操作者在场地上使用前应先进行练习.
19. 机器只能由身体健康和熟悉使用规定的成年人使用.
20. 请仅在通风良好的场地使用机器, 禁

止在爆炸性气体, 可燃气体或关闭的环境中使用.

21. 臂杆未装配好前请勿启动发动机.
22. 保养不正确及拆除安全保护装置会导致发生严重事故.
23. 请不要试图对非普通维护部分进行操作和维修, 请与授权的经销商联系.
24. 严禁把非制造商提供的任何装置安装在链锯的动力接头上.
25. 马达运转时, 不得进行任何保养并且不得接触链条.
26. 请勿使用受损的, 修理和装配不当的及随意改动过的机器. 不得拆除, 破坏或旁路掉那些安全装置. 仅使用表格中指出的切割装置(参阅第19页).
27. 在吹风机使用寿命到期后弃置时, 不要随意弃置, 要交给经销商, 他们懂得如何合适处理弃置机器.
28. 要对机器进行日常检查, 以确保各个安全装置和其它装置均运行正常.
29. 禁止起动不带链罩的机器.
30. 只能把机器交给或借给有经验, 熟悉正确运行和使用的人. 应把使用说明手册一同交付, 并在使用前阅读此手册.
31. 对第三方或他们的财产造成的危险或事故应由机器的拥有者或操作人员负责.

### 安全服

 使用**整枝钩刀**时发生的事故大部分由链条击伤操作者而引起, 因此, **当操作整枝钩刀时应穿着安全服**. 穿着安全服并不能



完全避免受伤，但在发生事故时可减少受伤程度。选购安全服时请向零售商咨询。

安全服应合身，不累赘，并应穿防割紧身服。**牌子的上衣、工作服及防割安全长筒袜均为理想选择。**不要穿着会勾缠木材或荆棘的服装、围巾、领带或项链首饰。长发要束好(用方巾、有沿帽、头盔等)。

**穿着有防滑鞋底及钢包头的安全鞋或靴。**

**穿戴安全头盔！**

**使用防噪安全用品，例如耳机。或耳塞。**

听力保护用品的使用需高度谨慎小心，因为对危险的声响警告(如叫喊、警报)的感觉会受到限制。当发动机停下来后，应拆下听觉保护。

**穿戴防割手套！**

### 注意

- 当发动机运转时，应用左手紧握机器的前手柄和用右手紧握机器的后手柄。切勿交叉双臂抓握手柄。即使是左撇子者也应遵循这些说明(图2)。确保身体的每一部份都远离切刀和消声器。
- 切勿使用安全功能有缺陷的机器。机器的安全功能必须按照本章节所叙述的指示来进行检查和维护。如果机器未能通过这些检查，请联系特约维修服务中心进行维修。
- 本手册中没有明确指出的任何机器用途，应被视为非正当用途，可能会造成人身伤害和财物损失。

## 2. 安全警告和符号的解释(图24)

1. 操作机器前请阅读操作手册。
2. 穿戴头、眼、耳保护用品。
3. 请穿着经核准认可的防滑安全靴和手套。
4. **警告！** - 表面可能高温！

5. 起动球阀
6. 本机在接触电压过高的电源线时不能绝缘。千万不能将工具靠近在电源线周围10米以内。
7. 机器类型：**高枝锯**
8. CE标准符合标记
9. 系列号
10. 制造年份

## 3. 主要部件(图1)

### 1-2. 工具包

#### 3. 背带

#### 4. 尼龙绳头

#### 5. 起动球阀

#### 6. 怠速螺钉

#### 7. 空气过滤器

#### 8. 消音器保护板

#### 9. 火花塞

#### 10. 起动把手

#### 11. 节气门杆

#### 12. 油门保险

#### 13. 停止按钮

#### 14. 于柄

#### 15. 背带附件

#### 16. 手柄

#### 17. 传动轴杆

#### 18. 按钮半油門

#### 19. 导板

- 20. 链条
- 21. 油箱盖
- 22. 油帽
- 23. 导板固定螺母
- 24. 链条调节螺栓
- 25. 链条护罩
- 26. 可调伞齿轮
- 27. 角锥减速器油嘴
- 28. 链条护罩

#### 4. 组装

##### 导板和链条的安装

- 松开螺帽A并打开链盖B(图4)。
- 调节螺钉L(图8)将张紧销D靠近链轮E(图5)。
- 安装导板F(图6)在螺杆上, 并使销孔G对准张紧销D。
- 将链条H(图7)安装在链轮自动调节环E和导板槽M上。别注意链条的安装方向(图9)。
- 装上链盖和螺帽, 不用拧紧。
- 调节张紧螺钉L, 拉紧链条(图8)。
- 握住导板的顶端, 扭紧螺钉(图10), 用手拉动链条时要能运动自如(图11)。
- 绷紧的链条要有几毫米的间隙(图11)。

**⚠ 注意 - 每天使用机器时, 应频繁检查链条的松紧度。请一直使用手套进行操作。**

**⚠ 注意: 链条的张紧应在冷态进行, 以避免损坏链条。下次使用前, 请先在"冷**

**态下检查链条的张紧状况"。**

**⚠ 注意: 相对于一条使用了一段时间的链条来说, 一条崭新的链条更需要频繁张紧。**

##### 准备使用割灌机

##### 背带

正确调节背带的位置, 使整枝钩刀平衡, 离地面的距离合适(图12)。

- 系好简单型双背带(图13)。
- 通过弹簧钩A(图14)将割灌机系挂在背带上。
- 调节扣C(图15), 使整枝钩刀处于正确高度。

##### 5. 起动





##### 汽化器

**⚠ 注意: 汽油是极为易燃的燃料。处理汽油或燃料混合物时应高度小心。禁止吸烟或把火, 火焰靠近燃料或链锯。**

**• 为了减少火灾和烧伤危险, 应小心处理汽油。汽油高度易燃。**

- 摇匀并将燃料放在适当的燃料容器中。
- 在没有火花或火焰的露天之处混合燃料。
- 将本机放置在地上, 停止发动机并在加油前等候冷却。
- 慢慢拧松燃料箱盖以便卸压, 并避免燃料外溢。
- 加油后应拧紧燃料箱盖。震动可能会导致盖子松脱及燃料外溢。
- 抹干溢出本机的燃料。在启动发动机前, 至少将本机从加油之处移开3米。
- 在任何情况下不要尝试燃烧溢出的燃料。

- 在处理燃料或在链锯运行期间禁止吸烟。
- 在干爽，通风良好的地方存放燃料。
- 不要在有干树叶，草堆，纸等的地方存放燃料。
- 在燃料蒸汽不会接触到火花或明火，取暖热水器，电机或开关，烤箱等的地方存放本机和燃料，
- 发动机运作时不得拆除油箱盖。
- 不得使用燃料进行清洁。
- 注意不要让燃料洒在自己的衣服上。

汽油		机油		A
				
		2% - 50:1		
ℓ	ℓ	(cm <sup>3</sup> )		
1	0,02	(20)		
5	0,10	(100)		
10	0,20	(200)		
15	0,30	(300)		
20	0,40	(400)		
25	0,50	(500)		

这一产品由二冲程发动机起动，要求将汽油和二冲程发动机油进行预混合。在干净的汽油容器中预混合无铅汽油和二冲程发动机机油。


建议燃料：本发动机使用辛烷值为89([R + M] / 2) 或以上的汽车用无铅汽油。


根据包装上的说明将二冲程发动机油与汽油混合。


可以使用提供的刻度分配器（图16）并参考表A以每升正确的油量制备油/汽油混合物。

我们建议使用2%的Efco-Oleo-Mac二冲程发动机油(1:50)，专门为所有空气冷却的二冲程发动机而配方。

在说明书(图A)中注明的机油/燃料正确比例在使用PROSINT 2 和 EUROSINT 2 发动机油 或者同样高质量的发动机油 (特别是 JASO FD 或 ISO L-EGD) 时是理想的。


 **注意：不得使用汽车油或二冲程舷外发动机油。**

-  **注意：**
- 根据自己的消耗量购买必要数量的燃料；如果每隔一或两个月使用，不要购买过多的燃料；
  - 在密封容器中存放汽油，并置于阴凉干爽之处。

 **小心 - 对于混合燃料，请勿使用含有超过10%乙醇的燃料；可使用最多含有10%乙醇或E10燃料的酒精汽油混合燃料。**

**备注 - 只配制即时需要的混合燃料量；切勿让燃料长时间留在油箱或油罐内。如果混合燃料需要保存长达12个月，我们建议使用Emak的ADDITIX 2000稳定剂，代码为001000972A。**


### 烷化汽油

 **小心 - 烷化汽油不具备普通汽油的稠度。因此，对于调校成使用普通汽油的发动机，有可能需要通过螺栓H以外的操作进行调节。此操作必须由授权的售后服务中心进行。**

### 加油

添加前必须摇匀混合油罐。

### 链条润滑油

 **小心 - 器具以不带链条润滑油的方式提供（图25）。**

正确的润滑方式能使链条和导板间的磨损

减至最少程度，从而延长使用寿命。永远使用品质优良的润滑油（图25）。

**警告 - 严禁使用报废的机油！** 请仅使用链条和锯子专用的可生物降解润滑剂 (eco-lube Oleo-Mac - eco-lube Efco)，以最大限度地保护环境和延长机器部件的使用寿命。

**启动前确认没有物体阻挡链条。**

**当发动机空载时，油锯不能倒置。否则，请与授权服务中心进行检查和修复的问题。**

**使用油锯时，用左手紧握前面的手柄，用右手紧握后面的手柄。保证身体每一部份不靠近链条和消音器。不要采取交叉抓握的方式。左撇子操作者必须遵循相同说明。采取适当的切割位置。**

**暴露于震动下有可能会对血液循环问题或神经问题患者带来伤害。如感到麻木，失去知觉，正常体力下降或肤色改变等身体症状时，应寻求医生协助。这些症状通常会出现在手指，手掌或手腕部位。**

**注意：遵循燃料配制的安全说明。在加油前必须停止发动机。切勿在发动机运转或热机时向机内添加燃料。在启动发动机前，至少从加油之处移开3米。切勿抽烟！**

- 1) 清洁燃料盖周围的表面，以防污染。
- 2) 慢慢拧松燃料盖。
- 3) 小心将燃料混合物倒入油箱中。避免洒出。
- 4) 重新盖上燃料盖前，清洁和检查密封垫。
- 5) 立即重新盖上燃料盖，并用手拧紧。如有燃料洒出，应清除干净。

**注意：检查是否有燃料泄漏，如果有的话应在使用前清除。如有必要，可联络自己零售商的售后服务中心。**

### 溢流发动机

- 采用适合火花塞帽的工具。
- 提起火花塞帽。
- 拧松并抹干火花塞。
- 完全打开蝶阀。
- 拉动启动绳数次，清空燃烧室。
- 放回火花塞并用力按下火花塞帽；重新安装其他部件。
- 将节气门杆置于位置**OPEN**，即使发动机冷却。
- 现在启动发动机。

### 启动程序

- 1) 缓慢推动起油器4次(5, 图1)。
- 2) 把起油杆(11, 图1)置于位置**CLOSE**(A, 图18)上。
- 3) 拉油门杆(14, 图1)，并按下按钮(18)停止在半油门，松开杆(14)。
- 4) 将高枝锯平稳地放在地上。检查切割器具是否转动畅顺。一只手握紧高枝锯(图19)，拉动起油索(不能超过3次)，直至听到发动机第一爆发的响声。一台全新的机器有可能需要数次的拉动。
- 5) 把起油杆(11, 图1)置于位置**OPEN**(B, 图18)。
- 6) 拉动起油索来起油发动机。机器起油后，应让机器加热数秒钟且不触动加速器。当处于寒冷或海拔较高的地方时，机器有可能需要更长的时间加热。最后，按下加速器(14, 图1)来让自动半加速功能去除激活。

**警告！ - 严禁用脚踩压传动轴！**

**小心：**

- 禁止把起油索卷绕在手上。

- 拉动起动索时，请勿使用它的全长度，否则有可能会损坏。
- 请勿突然松开起动索；抓住起动把手（10，图 1）并让起动索缓慢地回卷。

**⚠ 警告：**只在启动冷发动机时才使用半加速割灌机。

### 发动机的磨合

发动机在工作5-8小时后达到最大功率。在此磨合期间不要令油锯全速空转，以免应力过高。

**⚠ 警告！**— 发动机磨合期间不要更换燃油，令功率逐渐增大，否则会损坏发动机。

**备注：**在初次使用期间或之后如果新发动机冒烟是正常的。

## 6. 停止发动机

将油门控制扳机设在怠速位置14(图1)'等几秒钟使发动机冷却。

關閉發動機，按下停止按钮（13）。

## 7. 机器的使用

### 禁忌用途

**⚠ 警告**— 该整枝钩刀只能用于切割树木，严禁切割其它类型的材料。振动和反冲随着材料的不同而不同，对安全规则的要求也将不同。严禁将整枝钩刀用来举运或劈开物体。严禁将整枝钩刀锁在固定的地方。严禁安装其它非厂家指定的部件或备件。

**⚠ 警告**— 严禁在大风，恶劣天气及能见度低，气温太高或太低的情况下使用油锯。经常检查树木的枯枝在砍伐时是否有掉下的可能。

**⚠ 警告！！** 如在架空电缆附近作业，请格外小心。本设备没有绝缘设置。如机器碰触或处于供电电缆附近，则有可能会造成危险甚至死亡。电力有可能会通过称为电弧的情形从一端传递到另一端。电压越高，可导电的空间就会越大。电力有可能会通过树枝传递，尤其是在树枝潮湿时。请把机器保持在电缆和/或其他有可能触及的物件10米以上的距离。如有必要在安全距离以下的位置工作，请联系供电公司，以保证开始作业时已切断电力供应。

### 工作区域预防措施

- 戴个人防护用品时应高度注意和警惕，因为它们可能会限制听见提示危险声响的能力(请求，信号，警报等等)
- 在斜坡或不平衡地面上工作时应格外小心。

**⚠ 注意：**起动前请先检查链条的张紧状况。松弛的链条有可能会出轨而造成严重伤害。

- 作业期间请一直佩戴眼镜或面罩。木屑有可能会击中操作员的面部而导致对机器的失控。
- 为了防止落下的树枝击伤操作员，请一直佩戴头盔作业。
- 切割结束时请勿在剪枝机上施加过大的力，否则有可能会失去对机器的控制。
- 禁止伸出。有可能会被拖拽或失去平衡及失去对剪枝机的控制。
- 清除要修剪树木上可能存在的石块，脱落的树皮，钉子，叉架和金属线等物件。
- 禁止倒转剪枝机来进行下部剪切。此位置会无法控制机器。
- 当链条碰到异常物件时，请立即停顿剪枝机。仔细检查剪枝机，如有需要，应对受损部件进行修理。
- 在地上放置机器前，必须先关闭发动机。

- 应仅在光线充裕和视线良好的条件下进行切割作业。请勿在浓雾，暴雨，强风，酷冷等不利的气候条件下使用割灌机。
- **严禁在梯子上作业，否则会十分危险。**
- 保持链条清洁，清除污垢和沙子。即使存在少量污垢也会迅速降低链条的锋利程度，并有可能增加反冲作用。
- 保持手柄的干燥和清洁。
- 当切割紧绷的枝干时当心被弹出的纤维刺伤。
- 当切割小树枝或灌木时，要特别当心是否有障碍物阻挡油锯使您失去平衡。

### 操作技术

用右手抓住控制手柄，左手抓住伸缩杆(图26)。

**⚠ 警告 - 禁止单手使用机器！**

机器越靠近身体越平衡。

最不累的姿势是与地面成 60° 角的姿势(图 27)。您工作安全(操作员不在树枝坠落区域下方)，机器的重量不会太向前失衡。为便于剪下的树枝落下，必须先剪下下面的树枝。

为方便切割后的枝条掉落，应先切割下面的枝条。

当遇到粗枝(直径大于10 cm)时，将之切成多条(最长20 cm)，而不要整条切下，使用试割技术(图28)。

应在装满燃气时开始切割。

将树枝切成小枝。注意掉落的枝条及有可能在地上不规则反弹的枝条(图29A)。

**⚠ 注意！ - 工作时千万不要站在需切割的枝条下；应考虑掉落空间和有可能发生的地面异常反弹(图29A)。**

只在稳定和安全位置进行工作(图27)。

采取正确的工作位置。不要长时间处于同一位置；应不时变换工作位置。

请勿使用梯子或在不稳定的位置工作，保持工作区域干净整齐，以便于必要时候的疏散。禁止携带修剪器爬树；只允许在液压升降斗内携带。

**⚠ 注意！ - 认真检查是否在电源线区域附近工作。掉落的枝条可能会引起短路。千万不要将工具靠近在电源线周围10米以内(图29B)。**

**试害(图30)** - 为避免枝条树皮剥落，受到反撞或阻挡刀片，在粗枝下方尝试切割，然后才完全切割。

**⚠ 警告 - 如链条被卡住，请在清理前先关闭发动机。**

特别剪裁

**伸缩式修枝剪的大范围动作使您能够：**

- 甚至在障碍物之外切割树枝，例如。水镜等等。
- 从升降平台上更舒适地切割树枝。

## 8. 维修保养

保养表格

请注意，以下的保养时间仅适用于正常运行条件。如果您的日常工作比普通的更繁重，保养间隔则要相应缩短。		任何使用前	每次加油停 顿后	每周	如受损或有 缺陷	按要 求
完整机器	检查： 泄漏、裂痕和磨损	X	X			
检查： 开关、起动机、加速杆和加速锁定杆	检查运作状况	X	X			
油箱和机油箱	检查： 泄漏、裂痕和磨损	X	X			
燃料滤清器	检查和清洁			X		
	更换过滤元件				X	每6个月
润滑链条	检查切割效率	X	X			
链条	检查： 损坏、磨快和磨损	X	X			
	检查张紧度	X	X			
	磨快： 检查切口的深度				X	
链杆	检查： 损坏和磨损	X	X			
	清洁槽口和油管	X				
	转动、润滑卷轴和磨边			X		
	更换				X	
小齿轮	检查： 损坏和磨损			X		每次使用新链条时更换
停顿链条	检查： 损坏和磨损	X	X			
	更换				X	
所有可接触螺栓和螺母(化油器螺栓除外)	检查和拧紧			X		
空气滤清器	清洁；	X				
	更换				X	每6个月
气缸翅片和起动机护门小孔	清洁；			X		
起动机	检查： 损坏和磨损			X		
	更换				X	
化油器	检查怠速(链条不应在怠速时转动)	X	X			
火花塞	检查电极距离			X		
	更换				X	每6个月
角减速器	观察（损坏，磨损和润滑程度）			X		



## 气体排放的合规要求

该发动机（包括排放控制系统）必须按照用户手册中的说明进行管理、使用和维护，以保持排放性能符合适用于非道路移动机械的法规要求。

不得有意擅自改动发动机排放控制系统或用于不恰当用途。

不正确操作、使用或维护发动机或机器可能导致排放控制系统出现故障，甚至可能造成达不到适用的法规要求；如出现这种情况，必须立即采取措施整改系统故障，恢复其适用的要求。

以下是不正确操作、使用或维护的示例：

- 强制给设备（或破坏设备）加燃油；
- 使用不符合开机/燃油章节中所述特性的燃油和/或发动机油
- 使用非原装备件，如火花塞等；
- 排气系统缺乏维护或维护不当，包括不正确的消声器、火花塞、空气过滤器等维护间隔时间。

**⚠ 警告 - 如果擅自改动此发动机，则欧盟排放认证将不再有效。**

可以在Emak ([www.myemak.com](http://www.myemak.com)) 网站的“The Outdoor Power Equipment World”品部分查看此发动机的二氧化碳排放水平。

**⚠ 警告！ - 进行维修保养时应戴防护手套。发动机仍热时切勿进行维修保养。保养操作只能在发动机熄灭时进行。**

- 保养不正确及拆除安全保护装置会导致发生严重事故。
- 严禁用燃油混合物清洁机器。

- 请不要试图对非普通维护部分进行操作和维修，请与授权的经销商联系。

## 修磨链条

链条节距是 3/8" x.050" .

穿戴安全手套并使用直径为 4 mm (5/32") 的圆锉修磨链条。

永远在外面修磨刀口，使其达到所列的角度和尺寸。

修磨后，修过的刀片链环必须有相同的宽度和长度。

**⚠ 警告 - 锋利的链条要有轮廓分明的刀片，当你的链条开始出现锯屑时就应该修磨了。**

修磨3-4次后需检查刀片的高度和深度，如果有必要，拆下链条用平锉和提供的专用样规修磨前角。

**⚠ 警告 - 适当调整深度计和适当修磨链条一样重要。**

## 导板

导板在使用8小时后要翻过来使用，确保它的磨损一致。

用提供的排屑槽清洁用具，保持导板上的润滑孔和排屑槽清洁。

经常检查导轨的磨损情况，如有必要需拆下来用平锉修复。

**⚠ 警告 - 严禁在新油锯上安装旧的自动调整环。**

**⚠ 警告！ - 进行维修保养时应戴防护手套。发动机仍热时切勿进行维修保养。**

## 空气过滤器

每8-10工作小时，移开盖A(图22)，清洗

滤清器B。

利用压缩空气从里往外喷气。

如肮脏或损坏，请更换之。在安装新空气过滤器前，需清除顶盖内及底座的脏物。

### 燃料过滤器

定期检查过滤器，如果太脏会使得发动机启动困难，工作效率低。按如下步骤清洗滤清器：从燃料加入

口移开，如果太脏进行更换(图21)。

### 发动机

用软刷或压缩空气定期清洁汽缸风叶附着在汽缸上的杂质会导致发动机过热而引起危险。

### 火花塞

定期清洁火花塞并检查电极的距离(图23)。使用冠军牌TORCH L8RTF或其它品牌相同热等级的火花塞。

### 角减速器

每工作30小时，27(图1) 检查润滑油量。不要注入多于10克。使用高质量的二硫化铝润滑油图。

不能使用汽油进行清洁。

### 油泵(可调)

流量计预先由厂家安装，油量可以由操作者按照需要通过专门的调节螺丝(图32)而调节。只有链条运动时才需要用油。

### 化油器

该发动机的设计和制造，符合法规(EU) 2016/1628 的应用。

怠速螺丝T(图20)已调节确保空转和离合器有适当的系数。

**警告!** - 发动机空(3000 g/min)时，刀片将不旋转。建议交由您的经销商或授权维修中心进行设备的汽化调节。

**小心!** 当机器在超过 1000 米的海拔使用时，必须由授权的维修中心进行化油器设定检查。

### 清洁

**警告!** - 该转化器带有催化装置，这是发动机符合排放要求所必需的。不得改动或拆卸催化装置：否则将违反法律。

**警告!** - 带有催化装置的转化器在使用中会变得非常热，并在发动机停机相当长时间后仍保持高温。即使发动机最低速运转时也是如此。接触部件可能导致皮肤烫伤。注意火灾危险!

**注意!** - 如果排气管受损则必须予以更换。如排气管经常阻塞，有可能是催化器的效能受到限制。

**警告!** 如果消音器损坏，缺乏或经过改装，切勿使用高枝锯。使用不当保养的消音器会增加火灾或失去听力的危险。

### 特别维护

如果频繁使用，每季末请售权服务中心的专业技术人员进行一次大检。如果正常使用，则每两年进行一次。

## 9. 搬运

搬运整枝钩刀时，马达应熄火且安装了刀片罩(图17)。

**警告!** - 在利用车辆运输机器时，应使用皮带将机器牢牢地固定在车上。链锯

应以水平位置运输，油箱必须空置，并确保遵守该类设备运输的现行规则。

**警告！** - 所有未在该手册中提到的维修保养操作，将由授权的服务中心进行。为保证整枝钩刀工作稳定正常，谨记更换零配件时只能换以**原装零件**。

未经授权的改动和/或使用非原厂附件有可能会对操作人员或第三者造成严重伤害甚至死亡。

## 10. 贮存

如果机器将有很长时间不用：

- 在通风良好的地方清空并清洁油箱。
- 根据规定和考虑环保因素来弃置燃料和油料。
- 彻底清洁整枝钩刀，润滑金属部件。
- 拆下，清洁并用油喷涂链条和杆。
- 将机器保存在干燥的环境中，最好不直接接触地面，远离热源并油箱空置。

**警告！** - 搬运或贮存割灌机时，应如图31所示安装代号为的圆刀防护盖。

## 11. 环境保护

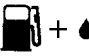


环境保护在机器的使用中应该是一个重要及优先考虑的问题，为民间社会和我们所居住的环境造福。

- 避免成为睦邻的干扰元素。
- 严格遵循关于切割后物料的废弃处理的地方性法规。
- 严格遵循关于包装，机油，汽油，电池，过滤器，磨损部件或任何对环境破坏性较强的物品的废弃处理的地方性法规；这些废物不能被扔在垃圾桶，而应分开并送到专门的回收中心，后者将负责材料的回收利用。

## 拆卸和废弃处置

当不能再使用时，不能将本机随处丢弃，而应送到回收中心。构成机器的大部分材料为可循环再用材料；所有金属材料(钢、铝和铜)可送交普通的金属回收公司进行处理。有关详情请联系您所在地区的普通废物回收服务中心。**来自机器拆除的废品弃置必须在注意环保，避免污染土地，空气和水源。无论如何，必须遵守当地相关的现行法律的规定。**

## 12. 技术数据

排量	cm <sup>3</sup>	25.4
发动机		二冲程 EMAK
最小转速	min <sup>-1</sup>	3000*
最大转速	min <sup>-1</sup>	10.300*
油箱容量 	cm <sup>3</sup>	640 (0.64 l)
油箱容量 	cm <sup>3</sup>	130 (0.13 l)
注油器		是
易于起动 		是
齿轮齿数		7
重量(除导板和链条)	kg	6.4
* 装上导板及链条时的空转数		

建议的链杆与链条组合	
型号	PPH 250 - PTH 2500
链条的齿距与厚度	3/8" x .050"
导板长度	10" (25 cm)
链杆类型	AL 10-39-507P (3061030)
链条类型	91 PX - 040 X
切割长度	30 cm



**注意!!!**

**链杆与链条组合错误时，反冲(回弹)的危险就更大！ 仅使用建议的链杆/链条组合，并遵守磨快说明。**

			PPH 250 PTH 2500	
压力标准	dB (A)	EN ISO 11680 EN 22868	96.0	*
不确定	dB (A)		1.4	
保证声功率电平	dB (A)	2000/14/EC EN 22868 EN ISO 3744	109.3	
不确定	dB (A)		1.4	
保证声功率电平	dB (A)	2000/14/EC EN 22868 EN ISO 3744	110.7	
振动标准	m/s <sup>2</sup>	EN ISO 11680 EN 22867	4.7 (sx) 4.5 (dx)	*
不确定	m/s <sup>2</sup>	EN 12096	1.4 (sx) 1.4 (dx)	
* 加权平均值 (1/2最小, 1/2满载)。				

### 13. 合格证书

本人: **EMAK spa via Fermi, 4 - 42011 Bagnolo in Piano (RE) ITALY**

郑重声明对以下机器全权负责:

1. 机器类型: **高枝锯**

2. 品牌: / 型号: **Oleo-Mac PPH 250 – Efco PTH 2500**

3. 系列识别号: **778 XXX 0001 - 778 XXX 9999**

符合指令/法规的规定以及随后的修订或补充: **2006/42/EC - 2014/30/EU - (EU) 2016/1628 - 2011/65/EU**

符合以下标准: **EN ISO 11680-1:2021 - EN 55012:2007+A1:2009 - EN ISO 14982:2009**

符合获得CE证书的模式, 证书号码: **EPT 0477 MAC.22/4879 (PPH 250)  
EPT 0477 MAC.22/4880 (PTH 2500)**

签发人: **Eurofins Product Testing Italy S.r.l. via Courgnè, 21 – 10156 Torino (TO) – Italy n° 0477**

切割宽度: **Bagnolo in piano (RE) Italy - via Fermi, 4**

制造于: **09/07/2023**

存放在行政地址的技术文件: **技术部**

   
Luigi Bartoli - C.E.O.

## 14. 担保书

本机采用最先进的生产技术设计和制造。本制造商对于私人/业余爱好用途的产品从购买之日起担保24个月。对于专业用途，担保期则限制在12个月内。

### 般担保条件

- 1) 担保自购买之日算起。制造公司通过销售网和技术服务网免费更换由于材料、加工和生产导致的有缺陷部件。担保不影响民法规定购买者对出售产品缺陷或不合规定导致的后果所持有的权利。
- 2) 技术人员将会在符合公司组织需要的时限内尽快进行必要的修理。
- 3) **要求担保范围内的援助时，必须向授权人员出示以下全部填写好并有经售商盖章的担保书，以及注明购买日期的购买发票或单据。**
- 4) 以下情况下担保将会失效：
  - 没有需要保养的明显迹象，
  - 产品未用于正确用途或经不

当改动，

- 使用不合适的润滑剂或燃油，
  - 使用了非原装的备件和配件，
  - 由未经授权的人员对机器进行维修处理。
- 5) 消耗材料及正常运作耗损的部件不在本制造商的担保之列。
  - 6) 担保不包括对机器进行的更新和改善处理。
  - 7) 担保不包括担保期内需要进行的调试和保养处理。
  - 8) 如果有运输造成的损坏应立即通知承运人，不这样做将使担保失效。
  - 9) 安装在我们机器上的其它牌子 (Briggs & Stratton, Subaru, Honda, Kipor, Lombardini, Kohler, 川崎, 本田等等) 的发动机，以发动机制造商的担保有效。
  - 10) 担保不包括由机器故障直接或间接导致的人身伤害和财物损失或因此导致的长期无法使用。

型号

系列号

购买者

日期

零售商

不要寄出！ 只在需要技术担保时才附上。

## 15. 问题解决办法



**注意：在进行下表中建议的所有校正尝试前，必须停止本机并拔除火花塞，除非要求本机运作。**

如果检查了所有可能原因而问题不能解决，请联络获得授权的售后服务中心。如果检查出的问题在本表中未列出，请联络获得授权的售后服务中心。

问题	可能原因	解决办法
发动机不能起动或在启动数秒后就熄灭。	<ol style="list-style-type: none"> <li>1. 没有火花</li> <li>2. 发动机满溢</li> </ol>	<ol style="list-style-type: none"> <li>1. 检查火花塞的火花。如果没有火花，则用新的火花塞 重复测试。</li> <li>2. 遵循 第12页的操作程序。如果发动机仍然不能起动，则用新的火花塞重复操作程序。</li> </ol>
发动机起动，但不正确加速或不能以高速正确运作。	汽化器需要调节。	联络获得授权的售后服务中心以调节汽化器。
发动机不能达到全速及/或冒烟过多。	<ol style="list-style-type: none"> <li>1. 检查机油/汽油的混合。</li> <li>2. 空气过滤器肮脏。</li> <li>3. 汽化器需要调节。</li> </ol>	<ol style="list-style-type: none"> <li>1. 使用新汽油和适合二冲程发动机的机油。</li> <li>2. 清洁；参阅空气过滤器保养一章的说明。</li> <li>3. 联络获得授权的售后服务中心以调节汽化器。</li> </ol>
发动机可以起动、转动和加速，但不能惰转。	汽化器需要调节。	按顺时针方向调节惰转螺丝“T”(图20)以提高速度；参阅汽化器保养一章。
运行期间链杆变热和冒烟	<ol style="list-style-type: none"> <li>1. 油箱空置</li> <li>2. 链条张紧过度</li> <li>3. 润滑系统运作不良</li> </ol>	<ol style="list-style-type: none"> <li>1. 每次油箱空置时必须予以填满添满。</li> <li>2. 链条张紧 请参阅链条和链杆的组装(第10页)。</li> <li>3. 全速运行15-30秒钟。停顿机器并检查链杆端部是否滴油。如有机油存在，那么运作不良的原因有可能是链条过松或链受损。如没有机油，请联系授权的服务中心。</li> </ol>
<div style="display: flex; align-items: center;"> <div> <p><b>注意：发动机运行间严禁触摸链条</b></p> </div> </div>	<ol style="list-style-type: none"> <li>1. 链条张紧过度</li> <li>2. 条链和链杆的组装错误</li> <li>3. 损坏的链条和/或链杆</li> <li>4. 损坏的离合器和/或小齿轮</li> </ol>	<ol style="list-style-type: none"> <li>1. 链条张紧；请参阅链条和链杆的组装(第10页)一章的说明。</li> <li>2. 请参阅链条和链杆的组装(第10页)一章的说明。</li> <li>3. 请参阅链条和/或链杆的保养(第16页)一章的说明。</li> <li>4. 如有必要则应更换；联系授权的服务中心</li> </ol>







**中文** 警告! - 该手册必须终身跟随机器