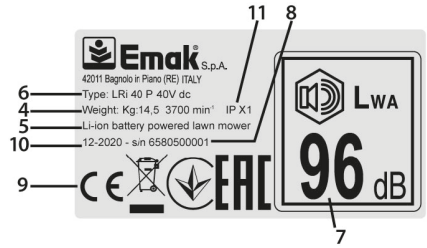


Gi 40P - Lri 40P

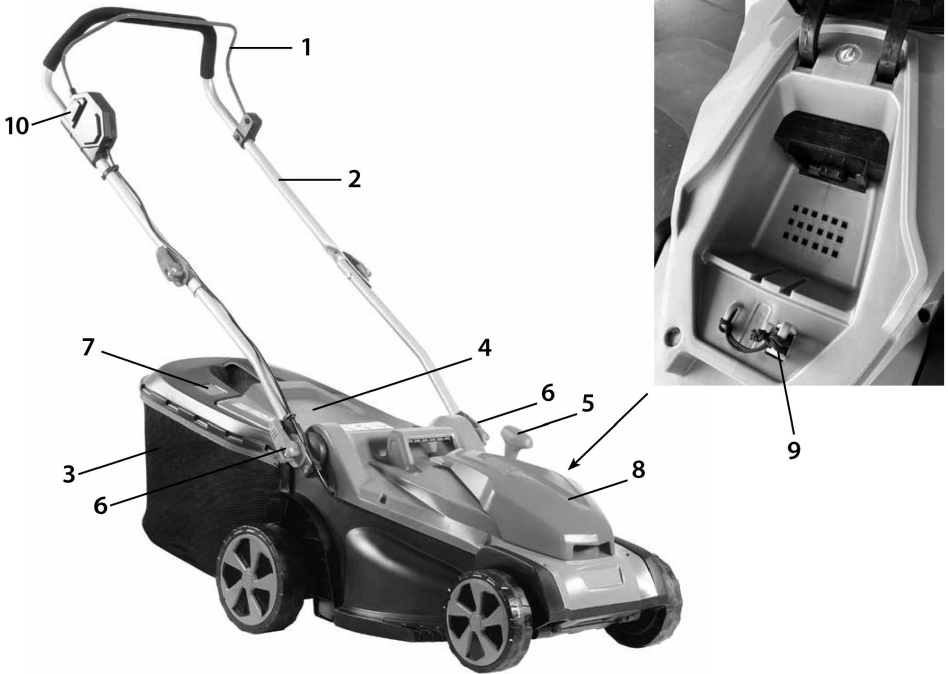
IT	MANUALE USO E MANUTENZIONE	PT	MANUAL DE USO E MANUTENÇÃO
EN	OPERATOR'S INSTRUCTION MANUAL	GR	ΕΓΧΕΙΡΙΔΙΟ ΧΡΗΣΗΣ ΚΑΙ ΣΥΝΤΗΡΗΣΗΣ
FR	MANUEL D'UTILISATION ET D'ENTRETIEN	UA	ІНСТРУКЦІЇ З ЕКСПЛУАТАЦІЇ Й ТЕХОБСЛУГОВУВАННЯ
DE	BETRIEBS- UND WARTUNGSANLEITUNG	CZ	NÁVOD K OBSLUZE A ÚDRŽBĚ
ES	MANUAL DE USO Y MANTENIMIENTO	RU	РУКОВОДСТВО ПО ЭКСПЛУАТАЦИИ
SK	NÁVOD NA POUŽITIE A ÚDRŽBU	PL	PODRĘCZNIK OBSŁUGI I KONSERWACJI



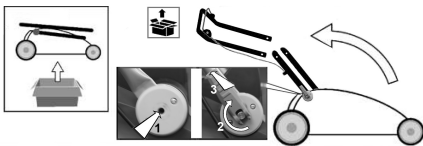
1



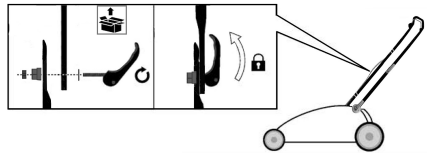
2

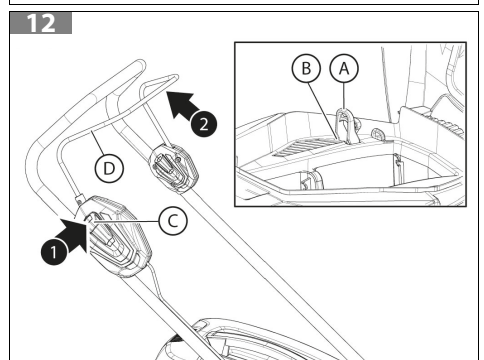
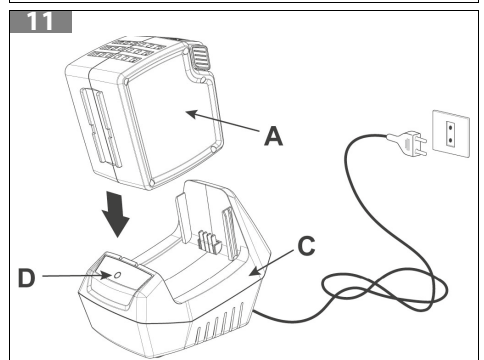
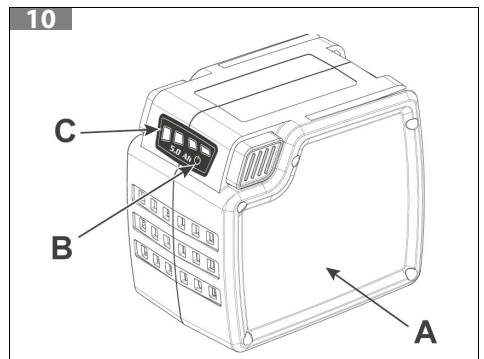
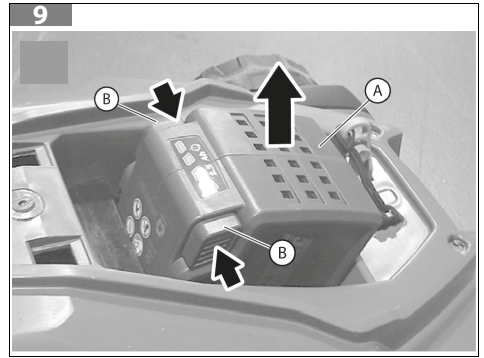
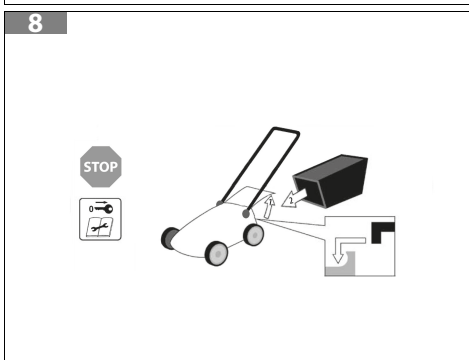
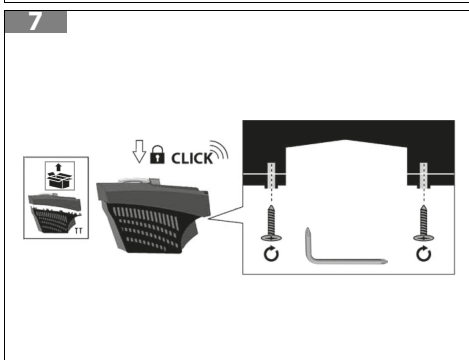
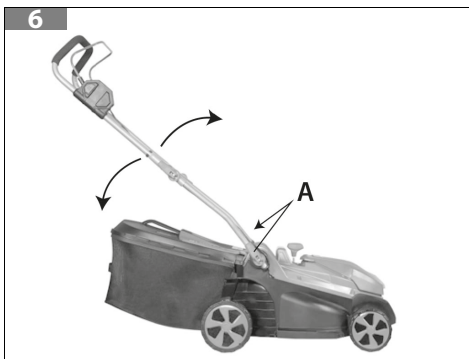
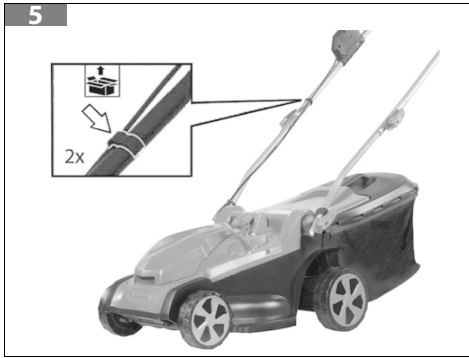


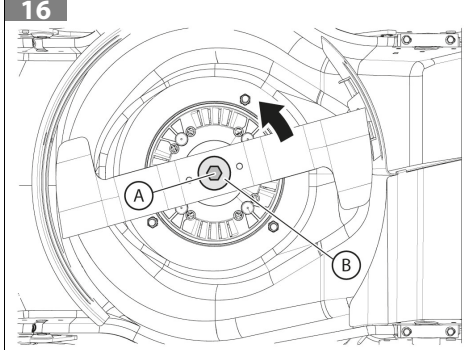
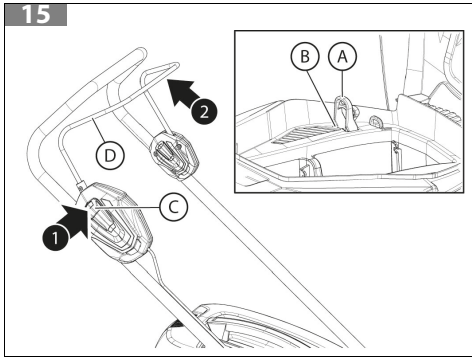
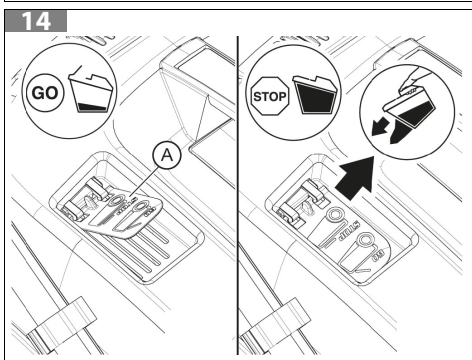
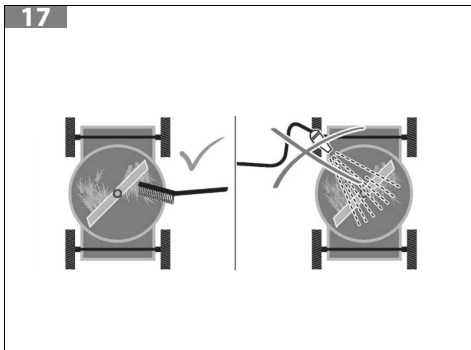
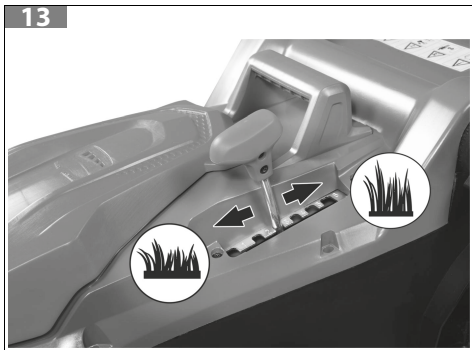
3



4







ITALIANO - Istruzioni Originali	6
ENGLISH - Translation of the original instructions	28
FRANÇAIS - Traduction de la notice originale	50
DEUTSCH - Übersetzung der Originalanleitungen	72
ESPAÑOL - Traducción de las instrucciones originales	94
SLOVENSKY - Preklad pôvodného návodu	116
PORTUGUÊS - Tradução das instruções originais	138
ΕΛΛΗΝΙΚΑ - Μετάφραση πρωτότυπων οδηγιών	160
УКРАЇНСЬКА - Переклад оригінальних інструкцій	183
ČESKY - Překlad původního návodu	205
РУССКИЙ - Перевод оригинальных инструкций	227
POLSKI - Tłumaczenie oryginalnych instrukcji	250

1 INTRODUZIONE	7
1.1 COME LEGGERE IL MANUALE	7
2 SIMBOLI E AVVERTENZE DI SICUREZZA (FIG. 1)	8
3 COMPONENTI PRINCIPALI.....	8
4 AVVERTENZE GENERALI SULLA SICUREZZA DEGLI UTENSILI ELETTRICI.....	9
4.1 AVVERTENZE DI SICUREZZA DEL TAGLIAERBA	13
5 DISPOSITIVI DI PROTEZIONE INDIVIDUALE (DPI)	14
6 ASSEMBLAGGIO	14
6.1 MONTAGGIO MANUBRIO(FIG. 3, FIG. 2, FIG. 5).....	14
6.2 ALTEZZA DEL MANUBRIO (FIG. 6).....	14
6.3 MONTAGGIO CESTO RACCOGLIERBA (FIG. 7)	14
6.4 MONTAGGIO BATTERIA	15
7 AVVIAMENTO.....	15
7.1 VERIFICA DELLA MACCHINA	15
7.2 VERIFICA DELLO STATO DELLA BATTERIA (FIG. 10)	15
7.3 CARICA DELLA BATTERIA (FIG. 11).....	16
8 UTILIZZO DELLA MACCHINA	17
8.1 USI PROIBITI.....	17
8.2 NORME DI LAVORO.....	17
8.3 REGOLAZIONE ALTEZZA TAGLIO	18
8.4 INDICATORE CESTO PIENO.....	18
9 ARRESTO MOTORE.....	18
10 MANUTENZIONE	19
10.1 RAFFREDDAMENTO MOTORE	19
10.2 GESTIONE DELLA BATTERIA	19
10.3 MANUTENZIONE DEL DISPOSITIVO DI TAGLIO	19
10.4 LAMA	20
10.5 CESTO RACCOGLIERBA.....	20
10.6 MANUTENZIONE STRAORDINARIA	21
10.7 TABELLA DI MANUTENZIONE.....	22
11 TRASPORTO	22
12 RIMESSAGGIO.....	23
13 TUTELA AMBIENTALE.....	23
13.1 DEMOLIZIONE E SMALTIMENTO.....	24
14 DATI TECNICI.....	24
15 DICHIARAZIONE DI CONFORMITÀ.....	25
16 CERTIFICATO DI GARANZIA	26
17 RISOLUZIONE DEI PROBLEMI.....	27

1 INTRODUZIONE

Grazie per aver scelto un prodotto Emak.

La nostra rete di rivenditori e officine autorizzate sono a Sua completa disposizione per qualsiasi necessità.

ATTENZIONE

Per un corretto impiego della macchina e per evitare incidenti, non iniziare il lavoro senza aver letto questo manuale con la massima attenzione.

ATTENZIONE

Questo manuale deve accompagnare la macchina durante tutta la sua vita.

ATTENZIONE

RISCHIO DI DANNO UDITIVO. Nelle normali condizioni di utilizzo, questa macchina può comportare per l'operatore addetto, un livello di esposizione personale e giornaliero a rumore pari o superiore a 85 dB (A).

Su questo manuale sono indicate le spiegazioni di funzionamento dei vari componenti e le istruzioni per i necessari controlli e per la manutenzione.

ATTENZIONE

Leggere attentamente anche il manuale di uso e manutenzione della batteria e del caricabatteria!

NOTA

Le descrizioni e le illustrazioni contenute nel presente manuale si intendono non rigorosamente impegnative. Il costruttore si riserva il diritto di apportare eventuali modifiche senza impegnarsi ad aggiornare di volta in volta questo manuale.

Le figure sono indicative. I componenti effettivi possono variare rispetto a quelli raffigurati. In caso di dubbio contattare un Centro Assistenza Autorizzato.

1.1 COME LEGGERE IL MANUALE

Il manuale è diviso in capitoli e paragrafi. Ogni paragrafo è un sottolivello del capitolo di attinenza. I riferimenti a capitoli o paragrafi sono segnalati con la dicitura "capitolo" o "paragrafo" seguita dal numero relativo. Esempio: "capitolo 2".

Oltre alle istruzioni per l'uso e la manutenzione, questo manuale contiene informazioni che richiedono un'attenzione particolare. Tali informazioni sono contrassegnate dai simboli descritti di seguito:

ATTENZIONE

Quando sussiste il rischio di incidenti o lesioni personali, anche mortali, o gravi danni alle cose.

CAUTELA

Quando sussiste il rischio di danni alla macchina o a singoli componenti della stessa.

NOTA

Fornisce un'informazione aggiuntiva alle istruzioni dei messaggi di sicurezza precedenti.

Le figure in queste istruzioni per l'uso sono numerate 1, 2, 3, e così via. I componenti indicati nelle figure sono contrassegnati con lettere o numeri, a seconda del caso. Un riferimento al componente C nella figura 2 viene indicato con la dicitura: "Vedere C, Fig. 2" o semplicemente "(C, Fig. 2)". Un riferimento al componente 2 nella figura 1 viene indicato con la dicitura: "Vedere 2, Fig. 1" o semplicemente "(2, Fig. 1)".

2 SIMBOLI E AVVERTENZE DI SICUREZZA (FIG. 1)

1. **ATTENZIONE!** - Leggere il libretto uso e manutenzione prima di utilizzare questa macchina.
2. **Pericolo di lancio oggetti e taglio mani!** - Non lasciare avvicinare nessuno durante il lavoro.
3. **Pericolo di taglio mani e piedi!** Togliere la chiave di sicurezza prima di ogni manutenzione.
4. Dati Tecnici.
5. Tipo di macchina: TAGLIAERBA A BATTERIA LI-ION.
6. Marchio e modello macchina.
7. Livello di potenza acustica garantita.
8. Numero di serie.
9. Marchio CE di conformità.
10. Anno di fabbricazione.
11. Classe di protezione della macchina.

3 COMPONENTI PRINCIPALI

In Fig. 2 sono mostrati i componenti principali della macchina:

1. Leva di funzionamento.
2. Manubrio.
3. Cesto raccogliherba.
4. Deflettore posteriore.
5. Regolazione altezza taglio.
6. Manopola regolazione altezza e serraggio manubrio.
7. Indicatore cesto pieno.
8. Sportello vano batteria.
9. Chiave di sicurezza.
10. Pulsante di sicurezza.

4 AVVERTENZE GENERALI SULLA SICUREZZA DEGLI UTENSILI ELETTRICI

ATTENZIONE

Leggere tutte le avvertenze di sicurezza, le istruzioni, le illustrazioni e le specifiche fornite con questa macchina. La mancata osservanza di tutte le istruzioni elencate di seguito può provocare scosse elettriche, incendi e/o lesioni gravi".

ATTENZIONE

Se ben usata, la macchina è uno strumento di lavoro rapido, comodo ed efficace. Se usata in modo non corretto o senza le dovute precauzioni potrebbe diventare un attrezzo pericoloso. Perché il vostro lavoro sia sempre piacevole e sicuro, rispettare scrupolosamente le norme di sicurezza riportate qui di seguito e nel corso del manuale.

ATTENZIONE

Il sistema di accensione della macchina produce un campo elettromagnetico di intensità molto bassa. Questo campo può interferire con alcuni pacemaker. Per ridurre il rischio di lesioni gravi o mortali, le persone con pacemaker dovrebbero consultare il proprio medico e il costruttore del pacemaker prima di utilizzare questa macchina.

ATTENZIONE

L'esposizione alle vibrazioni provocate dall'uso prolungato di strumenti azionati da motori a combustione interna può causare lesioni ai vasi sanguigni o ai nervi delle dita, delle mani e dei polsi nelle persone soggette a disturbi circolatori o gonfiore anomali. L'uso prolungato in condizioni di bassa temperatura è stato associato alla lesione dei vasi sanguigni negli individui altrimenti sani. Se si manifestano sintomi quali insensibilità, dolore, perdita di forza, variazioni nel colore o nella consistenza della cute o perdita del tatto nelle dita, nelle mani o nei polsi, interrompere l'uso della macchina e richiedere il parere di un medico.

NOTA

Regolamenti nazionali possono limitare l'uso della macchina.

ATTENZIONE

Leggere tutte le avvertenze di sicurezza, le istruzioni, le illustrazioni e le specifiche fornite con questo macchinario. Se non si osservano tutte le istruzioni elencate di seguito, si può incorrere in folgorazione, incendi e/o lesioni gravi.

ATTENZIONE

La macchina deve essere equipaggiata con i dispositivi di taglio originali consigliati dal Fabbricante. L'uso di dispositivi non autorizzati può condurre a lesioni gravi o mortali.

Sicurezza dell'area di lavoro

- a. **Mantenere la zona di lavoro pulita e ben illuminata.** Aree in disordine e buie favoriscono incidenti.
- b. **Non utilizzare il macchinario in atmosfere esplosive, come ad esempio in presenza di liquidi infiammabili, gas o polveri.** Il macchinario crea scintille che possono incendiare le polveri o i fumi.
- c. **Tenere i bambini e gli astanti lontano dalla zona di lavoro durante l'utilizzo del macchinario.** Le distrazioni possono causare la perdita del controllo del macchinario.

Sicurezza elettrica

- a. **Le spine del macchinario devono corrispondere alle prese. Non modificare mai, in alcun modo, la spina. Non utilizzare adattatori con macchinari con messa a terra (collegamento di massa).** Spine non modificate e prese corrispondenti riducono il rischio di folgorazione.
- b. **Evitare il contatto del corpo con superfici collegate a terra o a massa, come tubi, radiatori, cucine e frigoriferi.** Un corpo messo a terra corre maggiori rischi di scosse elettriche.
- c. **Non utilizzare la macchina in condizioni di pioggia o bagnato.** Ciò può aumentare il rischio di folgorazione.
- d. **Fare un uso corretto del cavo elettrico. Non usare mai il cavo per trasportare, tirare o scollegare il macchinario. Tenere il cavo elettrico lontano da fonti di calore, benzina, spigoli vivi o parti mobili.** Cavi danneggiati o aggrovigliati aumentano il rischio di folgorazione.
- e. **Quando si aziona il macchinario all'aperto, utilizzare una prolunga adatta all'uso esterno.** L'uso di un cavo per ambiente esterno riduce il rischio di folgorazione.
- f. **Se non si può evitare di utilizzare il macchinario in un luogo umido, utilizzare un dispositivo di protezione a corrente residua (RCD).** L'uso di un RCD riduce il rischio di folgorazione.

Sicurezza personale

- a. **Prestare attenzione, guardare cosa si sta facendo e usare il buon senso quando si utilizza il macchinario. Non utilizzare il macchinario quando si è stanchi o sotto l'effetto di stupefacenti, alcol o medicinali.** Un momento di disattenzione durante l'utilizzo del macchinario può causare gravi lesioni personali.
- b. **Utilizzare i dispositivi di protezione individuale. Indossare sempre occhiali protettivi.** I dispositivi di protezione, come mascherina antipolvere, scarpe di sicurezza antiscivolo, casco di sicurezza o protezione per l'udito, utilizzati in condizioni appropriate, riducono il rischio di lesioni personali.
- c. **Prevenire gli avviamenti accidentali. Assicurarsi che l'interruttore sia in posizione OFF prima di collegare il macchinario a una fonte di alimentazione e/o batteria, sollevandolo o trasportandolo.** Trasportare il macchinario con il dito sull'interruttore o alimentarlo con l'interruttore acceso favorisce incidenti.
- d. **Rimuovere qualsiasi chiave di regolazione o chiave inglese prima di accendere il macchinario.** Lasciare chiavi inglesi o di regolazione collegate alle parti rotanti del macchinario può causare lesioni personali.

- e. **Non sporgersi o sbilanciarsi mentre si utilizza il macchinario. Durante l'uso, mantenere sempre un buon equilibrio e i piedi in posizione corretta.** Ciò consente di avere un controllo migliore sul macchinario in situazioni impreviste.
- f. **Vestirsi in modo adeguato. Non indossare abiti larghi né gioielli. Fare attenzione che i capelli e gli indumenti siano sempre lontani dalle parti mobili.** Abiti larghi, gioielli o capelli lunghi possono rimanere impigliati nelle parti mobili.
- g. **Se sono previsti dispositivi per il collegamento dell'aspirazione e della raccolta delle polveri, assicurarsi che siano collegati e utilizzati correttamente.** L'utilizzo del sistema raccogli-polvere
- h. **Anche dopo aver acquisito familiarità nell'utilizzo del macchinario, continuare a osservare sempre le avvertenze di sicurezza.** L'utilizzo disattento può causare gravi lesioni in una frazione di secondo.

Utilizzo e manutenzione del macchinario

- a. **Non forzare il macchinario. Utilizzare il macchinario adeguato per il lavoro da svolgere.** L'utilizzo del macchinario corretto consente di lavorare meglio e in modo più sicuro.
- b. **Non utilizzare il macchinario se l'interruttore non riesce ad avviarlo e spegnerlo.** Qualsiasi macchinario che non possa essere controllato attraverso l'interruttore è pericoloso e deve essere riparato.
- c. **Scollegare la spina dall'alimentazione e/o rimuovere la batteria dal macchinario, se rimovibile, prima di effettuare qualsiasi regolazione o cambio accessori o prima di riporlo.** Tali misure di sicurezza preventive riducono il rischio di avviare il macchinario inavvertitamente.
- d. **Conservare il macchinario lontano dalla portata dei bambini e non consentirne l'utilizzo a chi non ha familiarità con esso o con queste istruzioni per l'uso.** Nelle mani di persone non qualificate, il macchinario può risultare pericoloso.
- e. **Manutenzione dei macchinari e degli accessori. Controllare che tutte le parti mobili siano ben allineate e possano muoversi senza impedimenti, che non vi siano componenti rotti e qualsiasi altra condizione che possa compromettere il funzionamento del macchinario. Se danneggiato, fare riparare il macchinario prima dell'uso.** Molti incidenti sono causati da macchinari sui quali è stata effettuata una scarsa manutenzione.
- f. **Mantenere gli attrezzi da taglio affilati e puliti.** Gli attrezzi da taglio correttamente mantenuti con lame affilate hanno meno probabilità di incepparsi e sono più facili da controllare.
- g. **Utilizzare il macchinario, gli accessori e le punte ecc. in conformità con queste istruzioni, tenendo conto delle condizioni di lavoro e del lavoro da svolgere.** L'utilizzo del macchinario per operazioni diverse da quelle per cui è stato previsto potrebbe provocare una situazione di pericolo.
- h. **Mantenere le impugnature e le superfici di presa asciutte, pulite e prive di olio e grasso.** Le impugnature e le superfici di presa scivolose non consentono di manipolare e controllare il macchinario con sicurezza in situazioni inaspettate.

Utilizzo e manutenzione della batteria

- a. **Ricaricare la batteria esclusivamente con il caricabatteria specificato dal produttore.** L'utilizzo di un caricabatteria non adatto alla batteria del macchinario può provocare incendi.
- b. **Utilizzare solo macchinari con batterie compatibili.** L'utilizzo di qualsiasi altra batteria può causare il rischio di lesioni e incendi.
- c. **Quando la batteria non è in uso, tenerla lontana da altri oggetti metallici, come graffette, monete, chiavi, chiodi, viti o altri piccoli oggetti metallici, che possono creare un collegamento da un terminale all'altro.** Il cortocircuito dei terminali della batteria può provocare ustioni o incendi.
- d. **Se la batteria non viene utilizzata correttamente, potrebbe fuoriuscire del liquido; evitare il contatto. In caso di accidentale contatto con il liquido, sciacquare con acqua. Se il liquido viene a contatto con gli occhi, rivolgersi immediatamente a un medico.** Il liquido che fuoriesce dalla batteria può causare irritazioni o ustioni.
- e. **Non utilizzare la batteria o il macchinario se danneggiati o modificati.** Le batterie danneggiate o alterate possono causare reazioni imprevedibili che possono sfociare in incendio, esplosione o rischio di lesioni.
- f. **Tenere la batteria e il macchinario lontano da fiamme libere e temperature eccessive.** L'esposizione al fuoco o a temperature superiori a 130°C può provocare esplosioni.
- g. **Seguire tutte le istruzioni di ricarica e non caricare la batteria o il macchinario fuori dall'intervallo di temperatura specificato nelle istruzioni.** Ricaricare la batteria impropriamente o a temperature al di fuori di quelle specificate può danneggiare la batteria e aumentare il rischio d'incendio.

Assistenza

- a. **Far riparare il macchinario da personale qualificato che utilizzi solo parti di ricambio identiche alle originali.** In questo modo si garantisce la sicurezza del macchinario.
- b. **Non eseguire mai la manutenzione su una batteria danneggiata.** La manutenzione delle batterie deve essere eseguita dal produttore o dai Centri di Assistenza Autorizzati..



ATTENZIONE

- **Non utilizzare mai una macchina con funzioni di sicurezza difettose. Le funzioni di sicurezza della macchina devono essere sottoposte a verifica e manutenzione in base alle istruzioni fornite e al capitolo 10 *Manutenzione*. Se la macchina non supera queste verifiche, rivolgersi a un Centro Assistenza Autorizzato per farla riparare.**
- **Ogni uso della macchina non previsto espressamente nel manuale può essere fonte di rischi per persone e cose, pertanto è da considerarsi come uso improprio ed espressamente vietato dal Fabbricante, che declina ogni responsabilità sui danni conseguenti.**

4.1 AVVERTENZE DI SICUREZZA DEL TAGLIAERBA

- a. **Non utilizzare il rasaerba in condizioni atmosferiche avverse, soprattutto quando c'è il rischio di fulmini.** In questo modo si riduce il pericolo di venire colpiti da un fulmine.
- b. **Verificare accuratamente che non sia presente fauna selvatica nell'area in cui deve essere utilizzato il rasaerba.** Il rasaerba in funzionamento può ferire la fauna selvatica.
- c. **Ispezionare minuziosamente l'area dove il rasaerba andrà a lavorare, togliendo tutti i sassi, rametti, fili, ossa e altri oggetti non pertinenti.** Se, durante l'utilizzo, il rasaerba incontra questi oggetti, proiettandoli, si può incorrere in lesioni personali.
- d. **Prima di utilizzare il rasaerba, ispezionarlo sempre visivamente per verificare che la lama e il gruppo lama non siano usurati o danneggiati.** Le parti usurate o danneggiate aumentano il rischio di lesioni.
- e. **Controllare periodicamente che il raccoglierba non sia usurato o deteriorato.** Se usurato o danneggiato, il raccoglierba può aumentare il rischio di lesioni personali.
- f. **Mantenere le protezioni in posizione. Le protezioni devono essere funzionanti e montate correttamente.** Una protezione allentata, danneggiata o che non funziona correttamente può causare lesioni personali.
- g. **Tenere tutte le prese d'aria di raffreddamento libere da detriti.** Le prese d'aria ostruite e i detriti possono causare surriscaldamento o rischio di incendio.
- h. **Durante il funzionamento del rasaerba, indossare sempre calzature antiscivolo e protettive. Non utilizzare il rasaerba a piedi nudi o con sandali aperti.** In questo modo si riduce la possibilità di lesioni ai piedi dovute al contatto con la lama in movimento.
- i. **Indossare sempre pantaloni lunghi quando si utilizza il rasaerba.** Le gambe nude possono essere lesionate più facilmente dagli oggetti proiettati durante l'utilizzo del rasaerba.
- j. **Non utilizzare il rasaerba su erba bagnata. Camminare, non correre.** Così si riduce il rischio di scivolare e cadere, con possibili conseguenti lesioni personali.
- k. **Non utilizzare il rasaerba su pendii eccessivamente ripidi.** Così si riduce il rischio di perdere il controllo, scivolare e cadere, con possibili conseguenti lesioni personali.
- l. **Quando si lavora su pendii, accertarsi di mantenere sempre una postura stabile, lavorare sempre in direzione laterale, mai in salita o in discesa, e prestare estrema attenzione quando si cambia direzione.** In questo modo si riduce il rischio di perdere il controllo, scivolare e cadere, con possibili conseguenti lesioni personali.
- m. **Usare estrema cautela in retromarcia o quando si tira il rasaerba verso di sé. Accertarsi di conoscere l'ambiente circostante.** Ciò riduce il rischio di inciampare durante l'utilizzo.
- n. **Non toccare lame e altre parti mobili pericolose mentre sono ancora in movimento.** Ciò riduce il rischio di lesioni causate da parti mobili.

5 DISPOSITIVI DI PROTEZIONE INDIVIDUALE (DPI)

Per dispositivo di protezione individuale (DPI) si intende qualsiasi attrezzatura destinata a essere indossata dall'operatore allo scopo di proteggerlo contro i rischi per la sicurezza o la salute durante il lavoro, nonché ogni dispositivo o accessorio destinato a tale scopo. L'uso dei DPI non elimina il pericolo di lesione, ma riduce gli effetti del danno in caso di incidente.

Di seguito è riportato l'elenco dei dispositivi di protezione individuale da utilizzare durante l'uso della macchina:

- **Indossare scarpe di sicurezza antitaglio munite di soles antidrucciolo e puntali d'acciaio.**
- **Indossare gli occhiali o la visiera protettivi.**
- **Applicare protezioni dai rumori; per esempio le cuffie o i tappi.**



ATTENZIONE

L'uso delle protezioni per l'udito richiede maggior attenzione e prudenza, perché la percezione di segnali acustici di pericolo (grida, allarmi, ecc.) è limitata.

- **Calzare guanti che permettano il massimo assorbimento delle vibrazioni.**
- **Indossare abbigliamento protettivo di sicurezza omologato. La giacca e la salopette di protezione sono l'ideale.**



ATTENZIONE

L'abbigliamento deve essere adatto e non d'impaccio. Indossare un abito aderente protettivo. Non portare abiti, sciarpe, cravatte o monili che potrebbero impigliarsi nella macchina, nella sterpaglia o altro. Raccogliere i capelli lunghi e proteggerli.

NOTA

Fatevi consigliare dal vostro rivenditore di fiducia per la scelta dell'abbigliamento adeguato.

6 ASSEMBLAGGIO

6.1 MONTAGGIO MANUBRIO (FIG. 3, FIG. 2, FIG. 5)

Fare riferimento alle figure per il montaggio del manubrio.

6.2 ALTEZZA DEL MANUBRIO (FIG. 6)

Svitare i pomelli (A) ed alzare o abbassare il manubrio (B).

6.3 MONTAGGIO CESTO RACCOGLIERBA (FIG. 7)

Posizionamento del cesto (Fig. 8)

- Alzare il deflettore (G).
- Appoggiare i due ganci (H) sul perno del deflettore (I).

- Abbassare il deflettore e assicurarsi che chiuda
- completamente la parte superiore del cesto raccogliërba.

6.4 MONTAGGIO BATTERIA

- Aprire il coperchio del vano batterie (8, Fig. 2).
- Spingere la batteria nella sua sede fino a quando si blocca in posizione (Fig. 9).
- È possibile utilizzare solo batterie Bi 5Ah accoppiate con caricatori **“Charger CRG o Charger FAST”**

IT

7 AVVIAMENTO

7.1 VERIFICA DELLA MACCHINA

ATTENZIONE

Assicurarsi che la batteria non sia inserita nel suo alloggiamento.

Prima di iniziare il lavoro occorre:

- **controllare che la leva di funzionamento e il pulsante di sicurezza siano liberi nel movimento, senza forzature, e che al rilascio tornino automaticamente e rapidamente nella posizione neutra;**
- **controllare che la leva di funzionamento rimanga bloccata, se non viene premuto il pulsante di sicurezza;**
- **controllare che i passaggi dell’aria di raffreddamento non siano ostruiti;**
- **controllare che le impugnature e protezioni della macchina siano pulite ed asciutte, correttamente montate e saldamente fissate alla macchina;**
- **controllare che i dispositivi di taglio e le protezioni non siano danneggiati;**
- **controllare che la macchina non rechi segni di usura o di danneggiamento dovuti a urti o altre cause ed effettuare le necessarie riparazioni;**
- **controllare che la batteria sia in buone condizioni e che non ci siano segni di danneggiamento. Non usare la macchina con una batteria danneggiata o usurata;**
- **caricare la batteria, secondo le modalità indicate nel capitolo “Carica della Batteria”.**

7.2 VERIFICA DELLO STATO DELLA BATTERIA (FIG. 10)

Per verificare lo stato di carica della batteria (A), premere il pulsantino (B) che attiva 4 LED (C) il cui significato è il seguente:

4 LED accesi	Autonomia = 4/4
3 LED accesi	Autonomia = 3/4
2 LED accesi	Autonomia >= 2/4
1 LED acceso	Autonomia <= 1/4

1 LED lampeggiante	batteria scarica
4 LED lampeggianti	sovratemperatura

7.3 CARICA DELLA BATTERIA (FIG. 11)

CAUTELA

Accertarsi che la tensione di rete della presa di corrente corrisponda a quella indicata sull'etichetta del carica batteria.

Per rimuovere la batteria (A, Fig. 9) dalla macchina premere i due pulsanti (B) e sfilare la batteria (A).

Per ricaricare la batteria:

- Collegare il carica batteria **Charger CRG / Charger FAST** (C) ad una presa di corrente; la presenza di tensione è segnalata dall'accensione della spia rossa (D).
- Inserire la batteria (A) nella sede del carica batteria (C) spingendolo a fondo. La ricarica di una batteria completamente scarica richiede circa 88 minuti (2 Ah) e 105 minuti (5 Ah). Con il carica batterie **FAST**, la ricarica si riduce a 40 minuti (2 Ah) e 70 minuti (5 Ah).

Le fasi della ricarica sono indicate dalla spia (D)

- carica batterie collegato = spia rossa accesa.
- batteria inserita e ricarica in corso = spia verde lampeggiante.
- ricarica batteria completata = spia verde accesa.
- corto circuito = spia rossa lampeggiante veloce
- sovratemperatura = spia rossa lampeggiante lenta

Ricarica conclusa:

- rimuovere la batteria (A) dal carica batterie (C) e rimontarlo sulla macchina;
- scollegare il carica batteria (C) dalla presa di corrente.

ATTENZIONE

la macchina è dotata di un circuito di sicurezza per impedire l'uso non autorizzato! Prima di avviare la macchina si deve inserire la chiave di sicurezza (9, Fig. 2) e toglierla ogni volta che si interrompe o si termina il lavoro.

- Avviare la macchina in un'area sgombra, dove non ci sia erba alta. Ispezionare l'area da tagliare e ripulirla da sassi, ossi, pezzi di legno e simili.
- Leggere le norme di sicurezza elencate in questo libretto.
- Prima di avviare il motore, assicurarsi che la lama non sia bloccata.
- Avviare il motore come descritto nelle istruzioni e con i piedi ben distanti dalla lama.

Avviamento motore (Fig. 12)

Per effettuare l'avviamento, inserire la chiave di sicurezza (A) nella sua sede (B), premere il bottone (C) e azionare la leva (D).



ATTENZIONE

In caso surriscaldamento, la batteria si disinserisce per motivi di sicurezza tramite il circuito di protezione. Estrarre la batteria dalla macchina e lasciarla raffreddare. Una volta che si è raffreddata e possibile rimontarla nella macchina e proseguire il lavoro.

IT

8 UTILIZZO DELLA MACCHINA

8.1 USI PROIBITI

- La macchina deve essere utilizzata solamente per il taglio di superfici erbose in giardini o parchi privati.
- La macchina non deve essere utilizzata per il taglio di altri materiali, in particolare per materiali che si trovano al di sopra del livello del terreno, per i quali sia necessario sollevare la macchina stessa.
- La macchina non deve essere utilizzata per tritare rami, o materiali più consistenti dell'erba.
- La macchina non deve essere utilizzata per aspirare o raccogliere dal terreno materiali consistenti, polverosi, rifiuti di ogni genere, sabbia o ghiaia.
- La macchina non deve essere utilizzato per spianare rilievi o asperità del terreno; la lama non deve mai toccare il terreno stesso.
- La macchina non deve essere utilizzata per trasportare, spingere o trainare altri oggetti, carrelli o simili.
- È proibito applicare alla presa di forza della macchina utensili applicazioni che non siano quelli indicati dal costruttore.

8.2 NORME DI LAVORO

- Non usare mai la macchina su erba bagnata o su altre superfici sdruciolevoli. Tenere saldamente l'impugnatura con due mani. Camminare, non correre mai.
- Su terreni in pendenza, si taglia trasversalmente, mai in salita o in discesa netta; non tagliate su pendenze troppo forti.
- Tagliate soltanto alla luce del giorno o con una forte illuminazione artificiale.
- Assicuratevi che il deflettore posteriore sia sempre posizionato correttamente.
- Se si urta un oggetto, fermate il motore e rendersi ben conto dei danni subiti dalla macchina; non ripartite mai senza avere riparato tali eventuali danni.
- Non inclinate la macchina all'avviamento: la lama esposta potrebbe causare dei danni.
- Non mettersi mai davanti alla macchina con il motore avviato.
- Fermate il motore se dovete attraversare un sentiero, un camminamento e simile e quando si trasporta la macchina da un'area di taglio all'altra.

- Fermare il motore e togliere la chiave di sicurezza prima di togliere il cesto e quando si pulisce il foro di scarico dell'erba.
- Mantenere sempre una posizione stabile sui pendii.
- Usare estrema attenzione quando si cambia direzione sui pendii.
- Assicurarsi che siano utilizzati solo dispositivi di taglio originali.
- Usare estrema cautela nell'invertire la direzione o tirare la macchina verso di se.
- Non toccare mai le lame prima di aver scollegato la chiave di sicurezza (9, Fig. 2) e prima che le lame siano ferme completamente.
- Non usare mai la macchina se il cesto presenta rotture o è intasato dall'erba.
- In caso di vibrazioni anomale: verificare il danno, sostituire le parti danneggiate e controllare e serrare i componenti allentati.

8.3 REGOLAZIONE ALTEZZA TAGLIO

ATTENZIONE

Regolare l'altezza di taglio solo con motore fermo e chiave di sicurezza (9, Fig. 2) disinserita.

Agire sulla leva (A) per variare l'altezza di taglio nella posizione desiderata (Fig. 13).

NOTA

- Se l'altezza dell'erba da falciare è eccessiva, effettuare due passaggi: il primo all'altezza massima, il secondo all'altezza desiderata.
- Falciare il prato a "chiocciola" dall'esterno verso l'interno.

8.4 INDICATORE CESTO PIENO

Sopra al cesto raccogliherba è presente un deflettore indicatore di cesto pieno (7, Fig. 2). Quando il deflettore è alzato (A, Fig. 14) sta ad indicare che il cesto si sta riempiendo d'erba. Quando invece il deflettore è abbassato (B, Fig. 14) sta ad indicare che il cesto è pieno ed è necessario vuotarlo.

9 ARRESTO MOTORE

Rilasciare la leva (D, Fig. 15).

ATTENZIONE

Dopo aver rilasciato la leva (D) il motore elettrico e la lama continuano a girare per circa 3 secondi!

ATTENZIONE

Verificare, prima di ogni utilizzo, che il rilascio della leva motore provochi l'arresto del motore in pochi secondi. Fare verificare il corretto tempo di arresto della lama periodicamente da un Centro Assistenza Autorizzato.

10 MANUTENZIONE

ATTENZIONE

- **Durante le operazioni di manutenzione indossare sempre i guanti protettivi.**
- **Non effettuare le manutenzioni con motore caldo.**
- **La mancata o non corretta manutenzione, la rimozione o la modifica di dispositivi di sicurezza e/o l'uso di parti di ricambio non originali, possono causare lesioni gravi o mortali all'operatore o a terzi.**

IT

10.1 RAFFREDDAMENTO MOTORE

Per evitare il surriscaldamento e danni al motore le griglie di aspirazione dell'aria di raffreddamento devono essere sempre mantenute pulite e libere da erba e detriti.

10.2 GESTIONE DELLA BATTERIA

1. La batteria deve essere conservata in ambienti con temperatura compresa tra 0° e +45°. In caso di rimessaggio della macchina in ambienti nei quali sussiste la possibilità di superare tali limiti, è opportuno rimuovere la batteria e riporla in un luogo idoneo.
2. Durante l'uso, la batteria è protetta contro lo scaricamento totale tramite un dispositivo di protezione che spegne la macchina e ne blocca il funzionamento.
3. La batteria è dotata di una protezione che impedisce la ricarica se la temperatura ambientale non è compresa fra 0° e +45°.
4. La batteria può essere ricaricata in ogni momento, anche parzialmente, senza il rischio di danneggiarla.

10.3 MANUTENZIONE DEL DISPOSITIVO DI TAGLIO

ATTENZIONE

Prima di effettuare qualsiasi pulizia o riparazione, fermare il motore e scollegare la candela.

ATTENZIONE

Maneggiare le lame sempre con molta cautela. Indossare sempre dei guanti protettivi.

ATTENZIONE

Una lama deformata o rovinata deve essere sostituita.

- Mantenere il tagliente della lama sempre ben affilato.
- Una lama non affilata non Vi permetterà di ottenere un taglio di buona qualità.

10.4 LAMA

ATTENZIONE

Lavorare con guanti di protezione per verificare lo stato delle lame.

ATTENZIONE

Verificare periodicamente che il bullone (A, Fig. 16) sia serrato a 25 Nm (2.5 kgm).

Se con il trascorrere del tempo la falciatura dell'erba non è più soddisfacente, probabilmente le lame hanno bisogno di essere affilate. Una lama male affilata strappa l'erba e provoca un ingiallimento del prato. Se le lame sono danneggiate o storte devono essere sostituite.

- L'affilatura delle lame è un'operazione molto delicata. Se non viene tenuto conto della perfetta equilibratura delle stesse, possono causare vibrazioni anomale che portano all'allentamento delle lame con pericolose conseguenze per l'operatore.
- Le lame devono essere montate con il giusto verso. Il montaggio sbagliato può causare un errato serraggio con conseguente allentamento delle lame durante il lavoro con pericolose conseguenze per l'operatore.

Per questi motivi l'equilibratura e la sostituzione delle lame deve essere effettuata da un nostro **Centro Assistenza Autorizzato**.

ATTENZIONE

La lama mulching deve essere montata come in Fig. 16.

ATTENZIONE

Non saldare, raddrizzare o modificare la forma di apparati di taglio danneggiati nel tentativo di ripararli. Queste operazioni possono determinare il distacco dell'apparato di taglio e provocare lesioni gravi o letali.

ATTENZIONE

Sostituire sempre anche il bullone (A, Fig. 16) e la rondella (B).

10.5 CESTO RACCOGLIERBA

ATTENZIONE

Fermare il motore e togliere la chiave di sicurezza (9, Fig. 2) prima di togliere il cesto e quando si pulisce il foro di scarico dell'erba.

Verificare sovente che il cesto raccogliherba non sia montato male o danneggiato.

Verificare che le maglie della tela del cesto raccogliherba non siano intasate; se lo sono, lavare il cesto con acqua e lasciarlo asciugare completamente prima di rimontarlo.

Se si lavora con un cesto raccogliherba danneggiato o con le maglie intasate, il cesto non potrà riempirsi totalmente.

Se si lavora invece con un cesto lavato ma ancora umido, le maglie si intaseranno più facilmente.

10.6 MANUTENZIONE STRAORDINARIA

È necessario, a fine stagione se con uso intenso, ogni due anni con uso normale provvedere ad un controllo generale da eseguirsi con un tecnico specializzato della rete di assistenza.

Trova il Centro Assistenza Autorizzato più vicino a te su: <https://www.myemak.com/int/filiali-e-distributori/distributori>.



ATTENZIONE

- **Tutte le operazioni di manutenzione non riportate sul presente manuale devono essere effettuate da un Centro Assistenza Autorizzato. Per garantire un costante e regolare funzionamento della macchina, ricordate che le eventuali sostituzioni delle parti di ricambio dovranno essere effettuate esclusivamente con RICAMBI ORIGINALI.**
- **Eventuali modifiche non autorizzate e/o l'uso di parti di ricambio non originali possono causare lesioni gravi o mortali all'operatore o a terzi e sono causa del decadimento immediato della garanzia.**

NOTA

Per ulteriori informazioni relative alla manutenzione del motore consultare il libretto uso e manutenzione del motore allegato al presente documento.

- Sostituire le parti usurate o danneggiate.
- Dopo ogni utilizzo della macchina, pulire la parte inferiore dai residui di erba.
- Mantenere il taglio della lama sempre ben affilato.
- Una lama non affilata non Vi permetterà di ottenere un taglio di buona qualità.

10.7 TABELLA DI MANUTENZIONE

<i>Vi preghiamo di notare che i seguenti intervalli di manutenzione si applicano solamente per le normali condizioni di funzionamento. Se il vostro lavoro quotidiano è più gravoso rispetto al normale gli intervalli di manutenzione devono essere ridotti di conseguenza.</i>		Prima di ogni utilizzo	Dopo ogni sosta	Settimanalmente	Se danneggiato odifettoso
Macchina completa	Ispezionare: perdite, crepe e usura	x	x		
Controlli: starter e leva acceleratore (solo nei modelli che ne sono provvisti)	Verificare il funzionamento	x	x		
Lama	Ispezionare: danni e usura	x	x		
	Sostituire				x
Arresto lama	Verificare funzionamento	x			
	Sostituire				x
Tutte le viti e i dadi accessibili	Ispezionare e riserrare			x	
cesto raccogli erba e deflettore posteriore	Controllare se usurati o danneggiati	x	x		

11 TRASPORTO

- Per facilitare trasporto e rimessaggio, il manubrio può essere piegato: svitare i pomelli (Fig. 4), sbloccare il manubrio e ruotare verso il vano batteria (Fig. 3).

NOTA

Prestare attenzione ad evitare pizzicamenti o stiramenti dei cavi.

- Togliere il cesto raccogli erba.
- Trasportare la macchina a motore spento.
- Svuotare anche il carburatore lasciando in moto il motore fino ad esaurimento del carburante.



ATTENZIONE

Per il trasporto della macchina su veicolo accertarsi del corretto e robusto fissaggio sul veicolo tramite cinghie. Togliere la chiave di sicurezza (9, Fig. 2) ma non scollegare la batteria. La macchina va trasportata in posizione orizzontale, assicurandosi inoltre che non vengano violate le vigenti norme di trasporto per tali macchine.

12 RIMESSAGGIO

ATTENZIONE

Leggere attentamente anche il manuale di uso e manutenzione della batteria e del caricabatteria!

ATTENZIONE

Dopo ogni utilizzo della macchina, pulire la parte inferiore evitando, assolutamente, l'impiego di getti d'acqua (Fig. 17).

ATTENZIONE

Prima di effettuare qualsiasi pulizia o riparazione, fermare il motore, scollegare la batteria e staccare la chiave di sicurezza.

- Controllare il buon stato della macchina.
- Controllare che tutti i bulloni ed i dadi siano ben serrati.
- Applicare grasso od olio motore alle parti soggette a ruggine.
- Mettere la macchina in un luogo asciutto, possibilmente con fondo di cemento. Per proteggerlo dall'umidità, potete metterlo su delle assi o su una lamiera.
- Le procedure di messa in servizio dopo un rimessaggio invernale sono le stesse che si effettuano durante l'avvio normale della macchina (7 AVVIAMENTO).
- Non lasciate mai la macchina in luoghi dove si possono accumulare vapori di combustibile che potrebbero provocare incendi.
- Prima di mettere la macchina in un luogo chiuso, lasciate raffreddare il motore.

13 TUTELA AMBIENTALE

La tutela dell'ambiente deve essere un aspetto rilevante e prioritario nell'uso della macchina, a beneficio della convivenza civile e dell'ambiente in cui viviamo.

- Evitare di essere un elemento di disturbo nei confronti del vicinato.
- Seguire scrupolosamente le norme locali per lo smaltimento dei materiali di risulta dopo il taglio.
- Seguire scrupolosamente le norme locali per lo smaltimento di imballi, oli, benzina, batterie, filtri, parti deteriorate o qualsiasi elemento a forte impatto ambientale. Questi rifiuti non devono essere gettati nella spazzatura, ma devono essere separati e conferiti agli appositi centri di raccolta, che provvederanno al riciclaggio dei materiali.

13.1 DEMOLIZIONE E SMALTIMENTO

Al momento della messa fuori servizio, non abbandonare la macchina nell'ambiente, ma rivolgersi a un centro di raccolta.

Buona parte dei materiali impiegati nella costruzione della macchina sono riciclabili; tutti i metalli (acciaio, alluminio, ottone) si possono consegnare ad un normale ferro-recupero. Per informazioni rivolgersi al normale servizio di raccolta di rifiuti della vostra zona. Lo smaltimento dei rifiuti derivati dalla demolizione della macchina dovrà essere eseguito nel rispetto ambientale, evitando di inquinare suolo, aria e acqua.

In ogni caso dovranno essere rispettate le locali legislazioni vigenti in materia.

All'atto della demolizione della macchina, dovrete distruggere l'etichetta della marcatura CE assieme al presente manuale.

14 DATI TECNICI

Larghezza di taglio	37 cm
Trazione	a spinta
Tensione	40 V DC
Altezza di taglio	MIN 18 mm - MAX 60 mm
Capacità del cesto	40 ℓ
Peso	14,5 Kg

Pressione acustica ⁽¹⁾	dB (A)	L_{PA av} EN 60335-2-77	80.7
Incertezza	dB (A)		3.0
Livello di potenza acustica misurato ⁽¹⁾	dB (A)	2000/14/EC	90.2
Incertezza	dB (A)		1.88
Livello potenza acustica garantita	dB (A)	L_{WA} 2000/14/EC	96.0
Livello di vibrazione ⁽¹⁾⁽²⁾	m/s ²	EN 60335-2-77	< 2.5
Incertezza	m/s ²	EN 12096	1.5

⁽¹⁾ Velocità max a vuoto - Batteria completamente carica.

⁽²⁾ Il valore totale di vibrazione dichiarato e i valori di emissione sonora dichiarati sono stati misurati secondo un metodo di prova standard e possono essere utilizzati per confrontare una macchina con un'altra; il valore totale delle vibrazioni dichiarato e i valori delle emissioni sonore dichiarati possono essere utilizzati anche in una valutazione preliminare dell'esposizione.

15 DICHIARAZIONE DI CONFORMITÀ

Il sottoscritto, **EMAK spa via Fermi, 4 - 42011 Bagnolo in Piano (RE) ITALY**

dichiara sotto la propria responsabilità che la macchina:

1. Genere: **TAGLIAERBA A BATTERIA LI-ION**

2. Marca: / Tipo: **EFCO LRi 40P / OLEO-MAC Gi 40P**

3. identificazione di serie: **658 XXX 0001 - 658 XXX 9999**

è conforme alle prescrizioni della Direttiva / Regolamento e successive modifiche o integrazioni: **2006/42/EC - 2000/14/EC allegato 1 n°32 - 2011/65/EC - 2014/30/EC - 2014/35/EC**

è conforme alle disposizioni delle seguenti norme armonizzate: **EN 62841-1:2015+A11:2022 - EN 62841-4-3:2021 - EN 62233:2008 EN 55014-1:2017 - EN 55014-2-2015**

Tipo del dispositivo di taglio: **Lama rotativa**

Larghezza di taglio: **37 cm**

Livello di potenza acustica misurato: **90.0 dB(A)**

Livello di potenza acustica garantita: **96.0 dB(A)**

Procedure per valutazione di conformità seguite: **Annex VI Procedura 1 - 2000/14/EC**

Nome e indirizzo dell'Ente notificatore: **INTERTEK DEUTSCHLAND GMBH – NB number: 0905 Stangenstrase 1, 70771 LEINFELDEN-ECHTERDINGEN, Germany**

Fatto a: **Bagnolo in piano (RE) Italy - via Fermi, 4**

Data:

Documentazione Tecnica depositata in: **Sede Amministrativa. - Direzione Tecnica**

Luigi Bartoli - C.E.O

16 CERTIFICATO DI GARANZIA

Questa macchina è stata concepita e realizzata attraverso le più moderne tecniche produttive. La Ditta costruttrice garantisce i propri prodotti per un periodo di 24 mesi dalla data di acquisto per utilizzo privato e hobbistico. La garanzia è limitata a 12 mesi in caso di uso professionale.

IT

Condizioni generali di garanzia

1. La garanzia viene riconosciuta a partire dalla data d'acquisto. La Ditta costruttrice tramite la rete di vendita e assistenza tecnica sostituisce gratuitamente le parti difettose dovute a materiale, lavorazioni e produzione. La garanzia non toglie all'acquirente i diritti legali previsti dal codice civile contro le conseguenze dei difetti o vizi causati dalla cosa venduta.
2. Il personale tecnico interverrà il più presto possibile nei limiti di tempo concessi da esigenze organizzative.
3. **Per richiedere l'assistenza in garanzia è necessario esibire al personale autorizzato il sotto riportato certificato di garanzia timbrato dal rivenditore, compilato in tutte le sue parti e corredato di fattura d'acquisto o scontrino fiscalmente obbligatorio comprovante la data d'acquisto.**
4. La garanzia decade in caso di:
 - Assenza palese di manutenzione,
 - Utilizzo non corretto del prodotto o manomissioni,
 - Utilizzo di lubrificanti o combustibili non adatti,
 - Utilizzo di parti di ricambio o accessori non originali,
 - Interventi effettuati da personale non autorizzato.
5. La Ditta costruttrice esclude dalla garanzia i materiali di consumo e le parti soggette a un normale logorio di funzionamento.
6. La garanzia esclude gli interventi di aggiornamento e miglioramento del prodotto.
7. La garanzia non copre la messa a punto e gli interventi di manutenzione che dovessero occorrere durante il periodo di garanzia.
8. Eventuali danni causati durante il trasporto devono essere immediatamente segnalati al trasportatore pena il decadere della garanzia.
9. Per i motori di altre marche (Briggs & Stratton, Tecumseh, Kawasaki, Honda, ecc.) montati sulle nostre macchine, vale la garanzia concessa dai costruttori del motore.
10. La garanzia non copre eventuali danni, diretti o indiretti, causati a persone o cose da guasti della macchina o conseguenti alla forzata sospensione prolungata nell'uso della stessa.

MODELLO

N° DI SERIE

ACQUISTATO DAL SIG.

Non spedire! Allegare solo all'eventuale richiesta di garanzia tecnica.

DATA

CONCESSIONARIO



17 RISOLUZIONE DEI PROBLEMI

ATTENZIONE

- Arrestare sempre la macchina e scollegare la candela prima di effettuare tutte le prove correttive raccomandate nella tabella sottostante, tranne i casi in cui venga esplicitamente richiesto il funzionamento della macchina.
- Arrestare sempre la macchina e rimuovere la batteria prima di effettuare tutte le prove correttive raccomandate nella tabella sottostante, tranne i casi in cui venga esplicitamente richiesto il funzionamento della macchina.
- Quando si sono verificate tutte le possibili cause e il problema non è risolto, consultare un Centro Assistenza Autorizzato. Se si verifica un problema che non è elencato in questa tabella, consultare un Centro Assistenza Autorizzato.

PROBLEMA	POSSIBILI CAUSE	SOLUZIONE
Il motore non si avvia o si spegne solo dopo pochi secondi dall'avvio.	Batteria scarica o non inserita correttamente (solo nei modelli che ne sono provvisti)	Caricare o inserire correttamente la batteria.
	Cavo elettrico danneggiato.	Fare sostituire il cavo da un Centro Assistenza Autorizzato.
	Salvamotore inserito causa motore surriscaldato.	Aspettare qualche minuto prima di ripetere l'avviamento
	Chiave di sicurezza non inserita.	Controllare e/o inserire.
	Microinterruttore leva avviamento danneggiato	Contattare un Centro Assistenza Autorizzato.
	Batteria danneggiata.	Contattare un Centro Assistenza Autorizzato.
Il motore parte e funziona, ma la lama non ruota. ATTENZIONE: Non toccare mai la lama quando il motore è in funzione.		Spegnere immediatamente il motore e contattare un Centro Assistenza Autorizzato.

1 INTRODUCTION	29
1.1 HOW TO READ THIS MANUAL	29
2 SAFETY SYMBOLS AND WARNINGS (FIG. 1)	30
3 MAIN COMPONENTS	30
4 GENERAL SAFETY WARNINGS FOR POWER TOOLS	31
4.1 SAFETY WARNINGS FOR THE GRASS TRIMMER	34
5 PERSONAL PROTECTIVE EQUIPMENT (PPE)	35
6 ASSEMBLY	36
6.1 HANDLEBAR ASSEMBLY (FIG. 3, FIG. 2, FIG. 5)	36
6.2 HANDLEBAR HEIGHT (FIG. 6)	36
6.3 INSTALLING THE GRASS CATCHER (FIG. 7)	36
6.4 INSTALLING THE BATTERY	36
7 STARTING	37
7.1 CHECKING THE MACHINE	37
7.2 CHECKING THE STATUS OF THE BATTERY (FIG. 10)	37
7.3 BATTERY CHARGING (FIG. 11)	37
8 USING THE MACHINE	39
8.1 PROHIBITED USES	39
8.2 OPERATING PRECAUTIONS	39
8.3 CUTTING HEIGHT ADJUSTMENT	40
8.4 FULL-BAG INDICATOR	40
9 STOPPING THE ENGINE	40
10 MAINTENANCE	40
10.1 ENGINE COOLING	41
10.2 MANAGING THE BATTERY	41
10.3 CUTTING DEVICE MAINTENANCE	41
10.4 BLADE	41
10.5 GRASS CATCHER	42
10.6 MAJOR SERVICING	42
10.7 MAINTENANCE TABLE	44
11 SHIPPING	44
12 STORAGE	45
13 ENVIRONMENTAL PROTECTION	45
13.1 DEMOLITION AND DISPOSAL	46
14 TECHNICAL DATA	46
15 DECLARATION OF CONFORMITY	47
16 WARRANTY CERTIFICATE	48
17 TROUBLESHOOTING	49

1 INTRODUCTION

Thank you for selecting an Emak product.

Our network of dealers and authorized workshops will always be at your complete disposal for any need you may have.

WARNING

For correct use of the machine and to avoid accidents, do not start working until you have read this manual carefully.

WARNING

This manual shall accompany the machine throughout its life.

WARNING

RISK OF HEARING DAMAGE. Under normal conditions of use, this machine may expose the operator to a personal and daily noise level equal to or greater than 85 dB (A).

You will find explanations concerning the operation of the various parts plus instructions for necessary checks and relative maintenance.

WARNING

Also read the battery and battery charger instruction and maintenance manual!

NOTE

The descriptions and illustrations contained in this manual are not binding. The Manufacturer reserves the right to undertake any modifications it deems necessary without revising this manual.

Images are for illustrative purposes only. The actual components may vary from those depicted. If in doubt, please contact an Authorized Service Center.

1.1 HOW TO READ THIS MANUAL

The manual is divided into chapters and paragraphs. Each paragraph is a sub-level of its respective chapter. References to chapters or paragraphs are indicated with the wording "chapter" or "paragraph" followed by the respective number. Example: "chapter 2".

In addition to the operating instructions, this manual contains paragraphs that require your special attention. Such paragraphs are marked with the symbols described below:

WARNING

Where there is a risk of an accident or personal, even fatal, injury or serious damage to property.



CAUTION

Where there is a risk of damaging the machine or its individual components.

NOTE

Provides additional information to previous safety message instructions.

EN

The figures in these instructions for use are numbered 1, 2, 3, and so on. The components indicated in the figures are marked with letters or numbers, depending on the case. A reference to component C in Figure 2 is indicated with the wording: "See C, Fig. 2" or simply "(C, Fig. 2)". A reference to component 2 in Figure 1 is indicated with the wording: "See 2, Fig. 1" or simply "(2, Fig. 1)".

2 SAFETY SYMBOLS AND WARNINGS (FIG. 1)

1. **WARNING!** - Carefully read the instruction and maintenance manual before using this machine.
2. **Danger: objects can be thrown and hands can be cut!** - Do not let anyone approach you while working.
3. **Danger of cutting hands and feet!** Remove the safety key before proceeding with servicing operations.
4. Technical data.
5. Type of machine: LI-ION BATTERY-POWERED GRASS TRIMMER.
6. Machine brand and model.
7. Guaranteed sound power level.
8. Serial number.
9. CE conformity marking.
10. Year of manufacture.
11. Machine protection rating.

3 MAIN COMPONENTS

Fig. 2 shows the main components of the machine:

1. Operating lever.
2. Handlebar.
3. Grass catcher.
4. Rear deflector.
5. Cutting height adjustment.
6. Handlebar height adjustment and clamping knob.
7. Full-bag indicator.
8. Battery compartment cover.
9. Safety key.
10. Safety button.

4 GENERAL SAFETY WARNINGS FOR POWER TOOLS

WARNING

Read all safety warnings, instructions, figures and specifications provided with this machine. Failure to follow all instructions listed below may result in electric shock, fire and/or serious injury.

WARNING

If used properly, this machine is a fast, handy and efficient work tool. If used incorrectly or without the necessary precautions, it can be dangerous. To ensure your safety and comfort, always observe the safety instructions given here below and throughout this handbook.

WARNING

The ignition system of your machine produces an electromagnetic field of very low intensity. This field could interfere with certain pacemakers. To reduce the risk of serious or fatal injury, persons with pacemakers should consult their doctor or the manufacturer of the pacemaker before using this machine.

WARNING

Exposure to vibrations through prolonged use of combustion engine-driven tools could cause blood vessel or nerve damage in the fingers, hands, and wrists of people prone to circulation disorders or abnormal swellings. Prolonged use in cold weather has been linked to blood vessel damage in otherwise healthy people. If symptoms occur such as numbness, pain, loss of strength, change in skin color or texture, or loss of feeling in the fingers, hands, or wrists, discontinue the use of this machine and seek medical attention.

NOTE

National regulations may limit the use of the machine.

WARNING

Read all safety warnings, instructions, figures and specifications provided with this equipment. Failure to follow all instructions listed below may result in electric shock, fire and/or serious injury.

WARNING

This machine may only be used with the original cutting devices recommended by the manufacturer. The use of unauthorized devices may lead to serious or fatal injury.

Safety in the work area

- a. **Keep the work area clean and well lit.** Cluttered and dark areas invite accidents.
- b. **Do not operate the equipment in explosive atmospheres, such as in the presence of flammable liquids, gases or dust.** This equipment creates sparks which may ignite dust or fumes.
- c. **Keep children and bystanders away from the work area while operating this equipment.** Distractions can cause you to lose control of the equipment.

Electrical safety

- a. **Equipment plugs must match the outlet. Never change the plug in any way. Do not use any adapter plugs with earthed (grounded) equipment.** Unmodified plugs and matching outlets will reduce risk of electric shock.
- b. **Avoid body contact with earthed or grounded surfaces such as pipes, radiators, ranges and refrigerators.** There is an increased risk of electric shock if your body is earthed or grounded.
- c. **Do not use the machine in the rain or when it is wet.** This may increase the risk of electric shock.
- d. **Use power cord correctly. Never use the cord for carrying, pulling or unplugging the equipment. Keep power cord away from heat, gasoline, sharp edges or moving parts.** Damaged or entangled cords increase the risk of electric shock.
- e. **When operating the equipment outdoors, use an extension cord suitable for outdoor use.** Use of a cord suitable for outdoor use reduces the risk of electric shock.
- f. **If operating the equipment in a damp location is unavoidable, use a protective residual current device (RCD).** Using an RCD reduces the risk of electric shock.

Personal safety

- a. **Stay alert, watch what you are doing and use common sense when operating this equipment. Do not use the equipment while you are tired or under the influence of drugs, alcohol or medication.** A moment of distraction while operating the equipment may result in serious personal injury.
- b. **Use personal protective equipment. Always wear protective spectacles.** Personal protective equipment such as dust mask, non-skid safety shoes, hard hat, or hearing protection, if used in appropriate conditions, will reduce the risk of personal injury.
- c. **Avoid accidental starting. Ensure the switch is in the OFF-position before connecting to a power source and/or battery pack, when picking up or carrying the equipment.** Carrying equipment with your finger on the switch or giving power to equipment with the switch on increases the risk of accidents.
- d. **Remove any adjusting key or wrench before turning the equipment on.** Leaving adjusting keys or wrenches attached to rotating parts in the equipment may cause personal injury.
- e. **Do not lean over or overreach when using the equipment. When using the equipment, keep proper footing and balance at all times.** This will enable safe handling and control of the equipment in unforeseen situations.

- f. **Dress properly. Do not wear loose clothing or jewelry. Make sure hair and clothes are always away from moving parts.** Loose clothes, jewelry or long hair can be caught in moving parts.
- g. **If devices are provided for the connection of dust extraction and collection equipment, ensure these are connected and used properly.** Using the dust collector system
- h. **Even after you have become comfortable using the equipment, always follow the safety warnings.** Carelessness can cause serious injury in a fraction of a second.

Use and maintenance of the equipment

- a. **Do not force the equipment. Use the right equipment for the job at hand.** The correct equipment will do the job better and more safely.
- b. **Do not use the equipment if the switch does not turn it on and off.** Any piece of equipment that cannot be controlled with the switch is dangerous and must be repaired.
- c. **Disconnect the plug from the power outlet and/or, if removable, remove the battery pack before making any adjustments, changing accessories or storing the equipment.** Such preventive safety measures reduce the risk of starting the equipment accidentally.
- d. **Store this equipment away from the reach of children and do not allow persons unfamiliar with the equipment or these instructions to operate the equipment.** The equipment may be dangerous in the hands of untrained users.
- e. **Maintenance of equipment and accessories. Check that moving parts are aligned and can move freely, that no parts are broken, and for any other condition that may affect operation of the equipment. If damaged, have the equipment repaired before use.** Many accidents are caused by poor maintenance done on the equipment.
- f. **Keep cutting devices clean and sharp.** Properly maintained cutting devices with sharp cutting edges are less prone to jamming and are easier to control.
- g. **Use the equipment, accessories, tool bits etc. in accordance with these instructions, taking into account the working conditions and the work to be performed.** Using the equipment for operations other than the intended ones is potentially hazardous.
- h. **Keep handles and grip surfaces dry, clean, and free from oil and grease.** Any slippery handles and grip surfaces will not allow you to handle and control the equipment with due safety in unexpected situations.

Use and maintenance of the battery

- a. **Only charge batteries in chargers recommended by the manufacturer.** Using a charger that is not designed for the equipment battery can cause fires.
- b. **Only use equipment with compatible batteries.** The use of any other battery pack may create a risk of injury or fire.
- c. **When the battery pack is not in use, you should keep it away from other metal objects such as paper clips, coins, keys, nails, screws or other small metal objects that can create a connection between two terminals.** Short-circuiting the battery terminals can cause burns or fire.
- d. **If not used correctly, fluid may leak from the battery; avoid contact with this fluid. In case of accidental contact with the fluid, rinse with water. If you get the fluid in your**

eyes, immediately seek medical advice. Leaking battery fluid can cause skin irritation or burns.

- e. **Do not use damaged or modified batteries or equipment.** Damaged or modified batteries may cause unpredictable reactions that may result in fire, explosion or risk of injury.
- f. **Keep the battery and equipment away from open flames and excessively high temperatures.** Exposure to fire or temperatures above 130°C may cause explosions.
- g. **Follow all charging instructions and do not charge the battery pack or equipment outside the temperature range specified in the instructions.** Charging the battery improperly or outside the specified temperature range may damage the battery and increase the risk of fire.

Service

- a. **Have the equipment serviced only by a qualified repair person using only replacement parts identical to the original parts.** This will ensure that the safety of the equipment is maintained.
- b. **Never carry out maintenance on a damaged battery.** Battery packs should only be serviced by the manufacturer or Authorized Service Centers.

WARNING

- **Never use a machine with faulty safety equipment. The machine's safety equipment must be checked and maintained as described in chapter 10 *Maintenance*. If your machine fails any of these checks, contact an Authorized Service Center to get it repaired.**
- **Any usage of the machine other than the 'intended use' described specifically in this manual may result in personal injury and/or damage to property, and is therefore deemed improper use and strictly prohibited by the manufacturer. The manufacturer cannot be held responsible for any damage and/or injury resulting from improper use.**

4.1 SAFETY WARNINGS FOR THE GRASS TRIMMER

- a. **Do not use the lawnmower in adverse weather conditions, especially if there is a risk of lightning.** In this way you reduce the risk of being struck by lightning.
- b. **Carefully check that there is no wildlife in the area where the lawnmower is to be used.** When operated, the lawnmower may injure wildlife.
- c. **Thoroughly inspect the area where the lawnmower will be working, removing all stones, twigs, wires, bones and other foreign objects.** If the lawnmower encounters these objects while in use, it will project them resulting in personal injury.
- d. **Before using the lawnmower, always visually inspect it for wear or damage to the blade and blade assembly.** Worn or damaged parts increase the risk of injury.
- e. **Regularly inspect the grass catcher for wear or deterioration.** If worn or damaged, the grass catcher may increase the risk of personal injury.
- f. **Keep the guards in place. Guards must be in working order and properly fitted.** A loose, damaged or improperly functioning guard can cause personal injury.

- g. **Keep all cooling vents clear of debris.** Clogged vents and debris can cause overheating or be a fire hazard.
- h. **Always wear non-slip, protective footwear when operating the lawnmower. Do not operate the lawnmower barefoot or with open-toed sandals.** This will reduce the possibility of foot injury from contact with the moving blade.
- i. **Always wear long trousers when using the lawnmower.** Bare legs can be more easily injured by thrown objects when using the lawnmower.
- j. **Do not use the lawnmower on wet grass. Walk behind the lawnmower, never run.** This reduces the risk of slipping and falling, possibly resulting in personal injury.
- k. **Do not use the lawnmower on excessively steep slopes.** This reduces the risk of losing control of the lawnmower, slipping and falling, possibly resulting in personal injury.
- l. **When working on slopes, be sure to always maintain a stable posture, always work from side to side, never uphill or downhill, and be extremely careful when changing direction.** This reduces the risk of losing control of the lawnmower, slipping and falling, possibly resulting in personal injury.
- m. **Use extreme caution when reversing or when pulling the lawnmower toward you. Be aware of your surroundings.** This reduces the risk of tripping during use.
- n. **Do not touch the blades and other dangerous moving parts while they are still moving.** This reduces the risk of injury from moving parts.

5 PERSONAL PROTECTIVE EQUIPMENT (PPE)

Personal protective equipment (PPE) means any equipment intended to be worn by the operator in order to protect them from risks to their safety or health at work, as well as any device or accessory intended for this purpose. The use of PPE does not eliminate the risk of injury, but reduces the severity of the injury in case of an accident.

The following is a list of personal protective equipment to be used when operating the machine:

- **Wear chain saw cut-resistant safety shoes fitted with non-slip soles and steel tips.**
- **Wear protective goggles or face screens.**
- **Protect yourself against noise; for example, by using earmuffs or ear plugs.**

WARNING

The use of hearing protection requires greater attention and caution, because such equipment may restrict your ability to hear sounds indicating danger (shouts, alarms, etc.).

- **Wear gloves that permit the maximum absorption of vibrations.**
- **Wear approved safety protective clothing. Protective jackets and dungarees are ideal.**

WARNING

Clothing must be suitable for the purpose and not get in the way. Wear protective close-fitting clothing. Do not wear clothes, scarves, ties or jewelry that could become entangled in the machine, undergrowth, or other. Tie up long hair and protect it.

NOTE

Get advice from your trusted dealer for choosing adequate clothing.

6 ASSEMBLY

6.1 HANDLEBAR ASSEMBLY (FIG. 3, FIG. 2, FIG. 5)

Refer to the figures for assembling the handlebar.

6.2 HANDLEBAR HEIGHT (FIG. 6)

Undo the knobs (A) and raise or lower the handlebar (B).

6.3 INSTALLING THE GRASS CATCHER (FIG. 7)

Positioning the catcher (Fig. 8)

- Raise the deflector (G).
- Place the two hooks (H) on the deflector pin (I).
- Lower the deflector and make sure it closes
- the top part of the grass catcher completely.

6.4 INSTALLING THE BATTERY

- Open the battery compartment lid (8, Fig. 2).
- Push the battery into its seat until it locks into place (Fig. 9).
- Only Bi 5Ah batteries can be used with “**Charger CRG and Charger FAST**” battery chargers

7 STARTING

7.1 CHECKING THE MACHINE

WARNING

Make sure that the battery is not fitted in its housing.

Before beginning work, it is necessary to:

- **check that the operating lever and safety switch can move freely, without forcing, and that upon release they return quickly and automatically to their neutral position;**
- **check that the operating lever stays locked, if the safety switch is not pressed;**
- **check that the cooling vents are not clogged;**
- **check that the handles and machine guards are clean and dry, correctly assembled and firmly secured to the machine;**
- **check that the cutting devices and guards are not damaged;**
- **check that the machine has no signs of wear or damage due to impact or other causes, and make the necessary repairs;**
- **check that the battery is in good conditions and that there are no signs of damage. Do not use the machine with a damaged or worn battery;**
- **charge the battery following the instructions given in the chapter “Charging the battery”.**

EN

7.2 CHECKING THE STATUS OF THE BATTERY (FIG. 10)

To check the battery (A) charge status, press button (B) which activates 4 LEDs (C) which mean the following:

4 lit LEDs	Autonomy = 4/4
3 lit LEDs	Autonomy = 3/4
2 lit LEDs	Autonomy \geq 2/4
1 lit LED	Autonomy \leq 1/4
1 flashing LED	flat battery
4 flashing LEDs	overheating

7.3 BATTERY CHARGING (FIG. 11)

CAUTION

Make sure that the mains voltage of the power outlet corresponds to that indicated on the battery charger label.

To remove the battery (A, Fig. 9) from the machine, press the two buttons (B) and slide out the battery (A).

To recharge battery:

- Connect the **Charger CRG / Charger FAST** battery charger (C) to a power outlet; the presence of voltage is indicated by the red warning light (D) switching on.
- Insert the battery (A) into its housing in the battery charger (C), pushing all the way. Recharging a completely flat battery requires approx. 88 minutes (2 Ah) and minutes (5 Ah). With the **FAST** battery charger, charging is reduced to 40 minutes (2 Ah) and 70 minutes (5 Ah).

The charging stages are indicated by the warning light (D)

- connected battery charger = red warning light on.
- battery inserted and recharging in progress = green warning light flashing.
- battery recharging completed = green warning light on.
- short circuit = red warning light flashing quickly
- overheating = red warning light flashing slowly

Recharging complete:

- remove the battery (A) from the battery charger (C) and refit it on the machine;
- disconnect the battery charger (C) from the power outlet.

 WARNING

the machine is equipped with a safety circuit to prevent unauthorized use! Before starting the machine you must insert the safety key (9, Fig. 2) and remove it whenever you suspend or finish mowing.

- Start the machine in an area free of clutter, without tall grass. Inspect the area to be cut and clear away rocks, bones, pieces of wood and the like.
- Read the safety rules listed in this manual.
- Before you start the engine, make sure the blade is not blocked.
- Start the engine as described in the instructions for use, with your feet safely away from the blade.

Starting the engine (Fig. 12)

Before starting the lawnmower, insert the safety key (A) into its socket (B), then press button (C) and pull lever (D).

 WARNING

In the case of overheating the battery will be disconnected automatically by the protection circuit for safety reasons. Remove the battery from the machine and allow it to cool. Once the battery has cooled it can be put back into the machine and work can be resumed.

8 USING THE MACHINE

8.1 PROHIBITED USES

- The machine must be used exclusively for cutting grass in private gardens or parks.
- The machine must not be used to cut other materials, particularly materials that are above ground level, for which it is necessary to lift the machine.
- The machine must not be used to shred branches, or material tougher than grass.
- The machine must not be used to vacuum or collect tough materials, dust or waste of any kind, sand or gravel from the ground.
- The machine must not be used to flatten out divots or bumpy ground; the blade must never touch the ground itself.
- The machine must not be used to transport, push or pull other objects, carts or the like.
- Hitching tools or applications to the PTO of the machine that are not specified by the manufacturer is prohibited.

8.2 OPERATING PRECAUTIONS

- Never use the machine on wet grass or on other slippery surfaces. Hold the handlebar firmly with both hands. Walk behind the lawnmower, never run.
- On sloping terrain, cut across, never uphill or downhill sharply; do not cut on steep slopes.
- Mow only in daylight, or in the presence of good artificial lighting.
- Make sure that the rear deflector is always correctly positioned.
- If you hit an object, stop the engine and take a good look at any damage to the machine; never restart the engine without first repairing any such damage.
- Do not tilt the machine when starting up: the exposed blade could cause damage.
- Never stand in front of the machine with the engine running.
- Stop the engine if you have to cross a path, walkway and the like and when transporting the machine from one cutting area to another.
- Stop the engine and remove the safety key before removing the grass catcher or cleaning the grass discharge chute.
- Always maintain a stable position on slopes.
- Be extremely careful when changing direction on slopes.
- Make sure that only original cutting devices are used.
- Use extreme caution when reversing direction or when pulling the machine toward you.
- Never touch the blades before having disconnected the safety key (9, Fig. 2) and before the blades have stopped completely.
- Do not use the machine if the grass catcher is broken or clogged with grass.
- In the case of anomalous vibration: check for damage, renew any damaged parts and check and tighten any loose parts.

8.3 CUTTING HEIGHT ADJUSTMENT

WARNING

Adjust the cutting height only with the engine stopped and safety key (9, Fig. 2) removed.

Adjust lever (A) to set the required cutting height (Fig. 13).

NOTE

- If the height of the grass to be mowed is excessive, make two passes: the first at the maximum height, the second at the desired height.
- Mow the lawn in a “snail-like” pattern from the outside to the inside.

8.4 FULL-BAG INDICATOR

There is a full-bag indicator on top of the grass catcher (7, Fig. 2). When the deflector is in its raised position (A, Fig. 14) this means that the grass catcher is collecting grass cuttings. When the deflector is in its lowered position (B, Fig. 14) this means that the grass catcher is full and must be emptied.

9 STOPPING THE ENGINE

Release the lever (D, Fig. 15).

WARNING

After releasing the lever (D) the motor and blade will continue to spin for about 3 seconds!

WARNING

Check, before each use, that releasing the engine lever stops the engine within a matter of seconds. Periodically have the correct stopping time of the blade checked by an Authorized Service Center.

10 MAINTENANCE

WARNING

- **Always wear protective gloves during maintenance operations.**
- **Do not carry out maintenance with the engine hot.**
- **Failure to maintain or improper maintenance, removal or modification of safety devices, and/or use of non-original spare parts, can cause serious or fatal injury to the operator or third parties.**

10.1 ENGINE COOLING

To avoid overheating and damaging the engine, the cooling air intake grilles must always be kept clean and free from grass and debris.

10.2 MANAGING THE BATTERY

1. The battery must be stored in environments with temperatures between 0° and +45°. If storing the machine in places where these limits could be exceeded, remove the battery and store it in a suitable place.
2. During use, the battery is protected against total discharge by a protective device that switches off the machine and stops its operation.
3. The battery comes with a protective device that prevents recharging if the ambient temperature is not between 0° and +45°.
4. The battery can be recharged at any time, even partially, without the risk of damaging it.

10.3 CUTTING DEVICE MAINTENANCE

WARNING

Before any cleaning or repairs, stop the engine and disconnect the spark plug.

WARNING

Always handle the blades with extreme care. Always wear protective gloves.

WARNING

A bent or ruined blade must be replaced.

- Always keep the blade cutting edge well sharpened.
- A dull blade will not result in a good quality cut.

10.4 BLADE

WARNING

Always wear protective gloves to check the condition of the blades.

WARNING

Check periodically that the bolt (A, Fig. 16) is tightened to 25 Nm (2.5 kgm).

If the grass mowing becomes unsatisfactory as time goes by, the blade probably needs to be sharpened. A badly sharpened blade pulls out the grass and causes the lawn to turn yellow. If the blades are damaged or bent, replace them.

- Sharpening the blades is a very delicate operation. If their perfect balance is not taken into consideration, it can lead to abnormal vibrations that cause the blades to become loose, with consequent danger for the operator.

- The blades must be assembled with the right angle. Erroneous assembly can cause incorrect tightening, resulting in the loosening of the blades when working, with dangerous consequences for the operator.

For these reasons, the blades must be balanced and replaced at one of our **Authorized Service Centers**.

EN

 **WARNING**

The mulching blade must be assembled as shown in Fig. 16.

 **WARNING**

Do not weld, straighten or change the shape of damaged cutting devices in an attempt to repair them. Such operations can result in the cutting device becoming detached and causing serious or fatal injury.

 **WARNING**

Always replace bolt (A, Fig. 16) and washer (B) as well.

10.5 GRASS CATCHER

 **WARNING**

Stop the engine and remove the safety key (9, Fig. 2) before removing the grass catcher or cleaning the grass discharge chute.

Frequently check to ensure the grass catcher is fitted correctly and is not damaged.

Check that the fabric meshes of the grass catcher are not clogged; if necessary, wash the grass catcher with water and allow it to dry completely before refitting it.

If you work with a damaged grass catcher or with the openings in the grille clogged, its capacity will be reduced.

On the other hand, if you work with a washed but still damp catcher, the meshes will clog more easily.

10.6 MAJOR SERVICING

It is advisable to carry out a general inspection at the end of the season for heavy use, and every two years for normal use, to be carried out by a specialized technician from the service network.

Find the Authorized Service Center closest to you on: <https://www.myemak.com/int/filiali-e-distributori/distributori>.



WARNING

- **Any maintenance operations not specifically dealt with in this manual must be carried out by an Authorized Service Center. To ensure that your machine continues to function correctly, use only ORIGINAL SPARE PARTS.**
- **Any unauthorized changes and/or the use of non-original spare parts may cause serious and even fatal injury to the operator or third parties and will immediately void the warranty.**

EN

NOTE

See the use and maintenance manual of the engine attached to this document for more information on engine maintenance.

- Replace parts if worn or damaged.
- After each time you use the machine, clean the underside of grass residue.
- Always keep the blade cutting edge well sharpened.
- A dull blade will not result in a good quality cut.

10.7 MAINTENANCE TABLE

<p><i>Please note that the following maintenance frequencies only apply to normal operating conditions.</i></p> <p><i>If your daily work is more demanding than normal, the frequency of maintenance must be increased accordingly.</i></p>		Before eachuse	After eachstop	Weekly	If damaged ordefective
Complete machine	Inspect: leaks, cracks, and wear	x	x		
Checks: choke and throttle lever (only on models equipped with this feature)	Check operation	x	x		
Blade	Inspect: damage and wear	x	x		
	Replace				x
Blade stop	Check operation	x			
	Replace				x
All accessible screws and nuts	Inspect and retighten			x	
grass catcher and rear deflector	Check if worn or damaged	x	x		

11 SHIPPING

- To facilitate transport and storage, the handlebar can be folded: undo the knobs (Fig. 4), unlock the handlebar and rotate toward the battery compartment (Fig. 3).

NOTE

Take care not to pinch or strain the cables.

- Remove the grass catcher.
- Transport the machine with the engine switched off.
- Also empty the carburetor by leaving the engine running until the fuel is exhausted.



WARNING

When transporting the machine on a vehicle, ensure that it is firmly and securely fastened using straps or belts. Remove the safety key (9, Fig. 2) but do not disconnect the battery. The machine must be transported in the horizontal position, also ensuring compliance with applicable transport regulations for such machines.

12 STORAGE

WARNING

Also read the battery and battery charger instruction and maintenance manual!

WARNING

After each time you use the machine, clean the underside, while absolutely avoiding the use of water jets (Fig. 17).

WARNING

Before performing any cleaning or repair procedures, stop the engine, disconnect the battery and disconnect the safety key.

- Check that the machine is in good condition.
- Check that all bolts and nuts are well tightened.
- Apply grease or engine oil to rust-prone parts.
- Place the machine in a dry place, preferably with a concrete floor. To protect it from moisture, you can place it on boards or sheet metal.
- The procedures for returning the machine to service following winter storage are the same as for starting up during everyday use (7 *STARTING*).
- Never leave the machine in places where fuel vapors can accumulate and cause fire.
- Before putting the machine in an enclosed place, let the engine cool down.

13 ENVIRONMENTAL PROTECTION

Environmental protection should be a priority of considerable importance when using the machine, for the benefit of both social cohesion and the environment in which we live.

- Try not to cause any disturbance to the surrounding area.
- Strictly comply with local regulations for the disposal of waste material after cutting.
- Scrupulously comply with local regulations and provisions for the disposal of packaging, oils, petrol, gasoline, batteries, filters, deteriorated parts or any elements which have a strong impact on the environment. This waste must not be disposed of as normal waste, it must be separated and taken to specified waste disposal centers where the material will be recycled.

13.1 DEMOLITION AND DISPOSAL

When the machine reaches the end of its service life, do not dispose of it into the environment; instead take it to a waste disposal center.

Most materials used in the manufacture of the machine are recyclable; all metals (steel, aluminum, brass) can be delivered to a normal recycling station. For information, contact your local waste recycling service. Waste disposal must be carried out with respect for the environment, avoiding soil, air and water pollution.

In all cases, applicable local legislation must be complied with.

When the machine is scrapped the CE mark label must also be destroyed together with this manual.

14 TECHNICAL DATA

Cutting width	37 cm
Propulsion	push-type
Voltage	40 V DC
Cutting height	MIN 18 mm - MAX 60 mm
Grass catcher capacity	40 ℓ
Weight	14.5 kg

Sound pressure ⁽¹⁾	dB (A)	L_{PA av} EN 60335-2-77	80.7
Uncertainty	dB (A)		3.0
Measured sound power level ⁽¹⁾	dB (A)	2000/14/EC	90.2
Uncertainty	dB (A)		1.88
Guaranteed sound power level	dB (A)	L_{WA} 2000/14/EC	96.0
Vibration level ⁽¹⁾⁽²⁾	m/s ²	EN 60335-2-77	< 2.5
Uncertainty	m/s ²	EN 12096	1.5

⁽¹⁾ Max no-load speed - Fully charged battery.

⁽²⁾ The total value of the declared vibration and declared sound emission values has been measured using a standard test method and can be used to compare one tool with another; the total value of the declared vibration and declared sound emission values can also be used in a preliminary exposure assessment.

15 DECLARATION OF CONFORMITY

The undersigned, **EMAK spa via Fermi, 4 - 42011 Bagnolo in Piano (RE) ITALY**

declares under its own responsibility that the machine:

1. Category: **LI-ION BATTERY-POWERED GRASS TRIMMER**

2. Brand: /Type: **EFCO LRi 40P / OLEO-MAC Gi 40P**

3. serial number identification: **658 XXX 0001 - 658 XXX 9999**

complies with the provisions of the Directive / Regulation and subsequent amendments or additions: **2006/42/EC - 2000/14/EC allegato 1 n°32 - 2011/65/EC - 2014/30/EC - 2014/35/EC**

conforms to the provisions of the following harmonized standards: **EN 62841-1:2015+A11:2022 - EN 62841-4-3:2021 - EN 62233:2008 EN 55014-1:2017 - EN 55014-2-2015**

Cutting device type: **Rotating blade**

Cutting width: **37 cm**

Measured sound power level: **90.0 dB(A)**

Guaranteed sound power level: **96.0 dB(A)**

Procedures for evaluation of conformity followed: **Annex VI Procedura 1 - 2000/14/EC**

Name and address of notifying body: **INTERTEK DEUTSCHLAND GMBH – NB number: 0905 Stangenstrase 1, 70771 LEINFELDEN-ECHTERDINGEN, Germany**

Made in: **Bagnolo in piano (RE) Italy - via Fermi, 4**

Date:

Technical documentation filed in: **Administrative Headquarters. - Technical Department**

Luigi Bartoli - C.E.O.

16 WARRANTY CERTIFICATE

This machine has been designed and manufactured using the most modern techniques. The company guarantees its products for 24 months from the date of purchase, for home and leisure use. Warranty is limited to 12 months in the case of professional use.

Limited warranty

EN

1. The warranty period starts on the date of purchase. The manufacturer, acting through the sales and technical assistance network, will replace free of charge any parts proven defective in material, machining or manufacturing. The warranty does not affect the purchaser's rights as established under legislation governing the consequences of defects in the machine.
2. Technical personnel will undertake the necessary repairs in the minimum time possible, compatible with organizational needs.
3. **To make any claim under the warranty, this certificate of warranty, fully completed, bearing the dealer's stamp and accompanied by the invoice or receipt showing the date of purchase, must be displayed to the personnel authorized to approve work.**
4. The warranty becomes null and void if:
 - The product has evidently not been serviced correctly,
 - The machine has been used for improper purposes or has been modified in any way,
 - Unsuitable lubricants and fuels have been used,
 - Non-original spare parts or accessories have been fitted,
 - Work has been done on the product by unauthorized persons.
5. The manufacturer's warranty does not cover consumables or parts subject to normal wear in operation.
6. The warranty does not cover work to update or improve the machine.
7. The warranty does not cover any preparation or maintenance work required during the warranty period.
8. Damage incurred during transport must be immediately brought to the attention of the carrier: failure to do so shall render the warranty null and void.
9. Motors of other manufacturers (Briggs & Stratton, Tecumseh, Kawasaki, Honda, etc.) fitted to our machines are covered by the warranties of the motor manufacturer.
10. The warranty does not cover injury or damage caused directly or indirectly to persons or things by defects in the machine or by periods of extended disuse of the machine resulting from the said defects.

MODEL

SERIAL No _____

BOUGHT BY MR/MS

DATE

DEALER

Do not send! Only attach to requests for technical warranties.



17 TROUBLESHOOTING



WARNING

- **Always stop the machine and disconnect the spark plug before performing all the corrective tests recommended in the table below, except in cases where machine operation is explicitly requested.**
- **Always stop the machine and disconnect the battery before performing all the corrective tests recommended in the table below, except in cases where machine operation is explicitly requested.**
- **When all possible causes have been checked and the problem is not resolved, consult an Authorized Service Center. If a problem occurs that is not listed in this table, consult an Authorized Service Center.**

EN

<i>PROBLEM</i>	<i>POSSIBLE CAUSES</i>	<i>SOLUTION</i>
The engine does not start or turns off only a few seconds after starting.	Battery drained or not properly inserted (only on models equipped with this feature)	Charge the battery or fit it correctly.
	Damaged power cord.	Have the power cord replaced at an Authorized Service Center.
	Motor protection triggered due to overheated engine.	Wait a few minutes before repeating the starting procedure
	Safety key not inserted.	Check and/or insert.
	Starting lever microswitch damaged	Contact an Authorized Service Center.
	Damaged battery.	Contact an Authorized Service Center.
The engine starts and runs, but the blade does not rotate. WARNING: Never touch the blade while the motor is running.		Turn off engine immediately and contact an Authorized Service Center.

1 INTRODUCTION	51
1.1 MODALITÉS DE LECTURE DU MANUEL	51
2 SYMBOLES ET AVERTISSEMENTS DE SÉCURITÉ (FIG. 1)	52
3 COMPOSANTS PRINCIPAUX.....	52
4 RECOMMANDATIONS GÉNÉRALES SUR LA SÉCURITÉ DES OUTILS ÉLECTRIQUES.....	53
4.1 AVERTISSEMENTS DE SÉCURITÉ DE LA TONDEUSE	57
5 ÉQUIPEMENTS DE PROTECTION INDIVIDUELLE (EPI)	58
6 ASSEMBLAGE	58
6.1 MONTAGE DU GUIDON (FIG. 3, FIG. 2, FIG. 5)	58
6.2 HAUTEUR DU GUIDON (FIG. 6).....	58
6.3 MONTAGE DU SAC DE RAMASSAGE (FIG. 7)	58
6.4 MONTAGE BATTERIE.....	59
7 DÉMARRAGE.....	59
7.1 CONTRÔLE DE LA MACHINE	59
7.2 VÉRIFICATION DE LA CHARGE DE LA BATTERIE (FIG. 10)	60
7.3 RECHARGE DE LA BATTERIE (FIG. 11)	60
8 UTILISATION DE LA MACHINE	61
8.1 UTILISATIONS INTERDITES	61
8.2 INSTRUCTIONS DE TRAVAIL.....	61
8.3 RÉGLAGE DE LA HAUTEUR DE COUPE.....	62
8.4 INDICATEUR DE SAC PLEIN.....	62
9 ARRÊT MOTEUR	62
10 ENTRETIEN.....	63
10.1 REFROIDISSEMENT DU MOTEUR.....	63
10.2 GESTION DE LA BATTERIE.....	63
10.3 ENTRETIEN DU DISPOSITIF DE COUPE.....	63
10.4 LAME.....	64
10.5 SAC DE RAMASSAGE	64
10.6 ENTRETIEN EXTRAORDINAIRE.....	65
10.7 TABLEAU D'ENTRETIEN	66
11 TRANSPORT	66
12 ENTREPOSAGE	67
13 PROTECTION DE L'ENVIRONNEMENT	67
13.1 DÉMOLITION ET ÉLIMINATION.....	67
14 DONNÉES TECHNIQUES	68
15 DÉCLARATION DE CONFORMITÉ	69
16 CERTIFICAT DE GARANTIE	70
17 DÉPANNAGE	71

1 INTRODUCTION

Merci d'avoir choisi un produit Emak.

Notre réseau de distributeurs et d'assistance est à votre disposition pour toute nécessité.

ATTENTION

Pour un emploi correct de la machine et pour éviter tout accident, ne commencez pas le travail sans avoir préalablement lu ce manuel avec attention.

ATTENTION

Ce manuel doit accompagner la machine tout au long de sa durée de vie.

ATTENTION

RISQUE DE DOMMAGES AUDITIFS En conditions normales d'utilisation, cet instrument peut représenter pour l'opérateur préposé un niveau d'exposition personnelle et quotidienne au bruit égale ou supérieure à 85 dB (A).

Vous y trouverez les descriptions du fonctionnement des différents composants, ainsi que les instructions relatives aux contrôles et aux procédures d'entretien requis.

ATTENTION

Lire attentivement le manuel d'utilisation et d'entretien de la batterie et du chargeur de batterie !

REMARQUE

Les descriptions et les illustrations figurant dans le présent manuel ne sont pas rigoureusement contractuelles. Le constructeur se réserve le droit d'apporter des modifications éventuelles sans être tenu de mettre à jour à chaque fois ce manuel.

Les figures ne sont données qu'à titre indicatif. Les composants réels peuvent être différents de ceux illustrés. En cas de doute, contactez le centre d'assistance agréé.

1.1 MODALITÉS DE LECTURE DU MANUEL

Le manuel est subdivisé en chapitres et en paragraphes. Chaque paragraphe correspond à un sous-niveau du chapitre auquel il se rapporte. Les références à des chapitres ou des paragraphes sont signalées par la mention « chapitre » ou « paragraphe » suivie du numéro correspondant. Exemple : « chapitre 2 ».

Outre les instructions relatives au fonctionnement, le présent manuel contient des paragraphes requérant une attention particulière de votre part. Ces paragraphes sont signalés par les symboles décrits ci-dessous :

ATTENTION

Lorsqu'il existe des risques d'accidents, de blessures corporelles voire mortelles, ou de graves dommages au matériel.



AVERTISSEMENT

Lorsqu'il existe un risque de dommages relatifs à la machine ou à ses composants.

REMARQUE

Donne une information complémentaire aux consignes de sécurité précédentes.

FR

Les figures reportées dans ces instructions d'utilisation sont numérotées 1, 2, 3, etc. Les composants illustrés sur les figures sont indiqués par des lettres ou des chiffres, selon le cas. Une référence au composant C sur la figure 2 est indiquée de la manière suivante : « Voir C, Fig. 2 » ou tout simplement « (C, Fig. 2) ». Une référence au composant 2 sur la figure 1 est indiquée de la manière suivante : « Voir 2, Fig. 1 » ou tout simplement « (2, Fig. 1) ».

2 SYMBOLES ET AVERTISSEMENTS DE SÉCURITÉ (FIG. 1)

1. **ATTENTION !** - Lire le manuel d'utilisation et d'entretien avant d'utiliser cette machine.
2. **Risque de projection d'objets et de se couper les mains !** - Ne laisser s'approcher personne durant le travail.
3. **Risque de se couper les mains et les pieds !** Retirer la clé de sûreté avant toute opération d'entretien.
4. Données techniques.
5. Type de machine : TONDEUSE À BATTERIE LI-ION.
6. Marque et modèle de la machine.
7. Niveau de puissance acoustique garanti.
8. Numéro de série.
9. Label CE de conformité.
10. Année de fabrication.
11. Niveau de protection de l'appareil.

3 COMPOSANTS PRINCIPAUX

La Fig. 2 illustre les composants principaux de la machine :

1. Levier de fonctionnement.
2. Guidon.
3. Sac de ramassage.
4. Déflecteur arrière.
5. Réglage de la hauteur de coupe.
6. Manette de réglage hauteur et serrage guidon.
7. Indicateur de sac plein.
8. Volet logement batterie.
9. Clé de sûreté.
10. Bouton de sûreté.

4 RECOMMANDATIONS GÉNÉRALES SUR LA SÉCURITÉ DES OUTILS ÉLECTRIQUES

ATTENTION

Lire toutes les recommandations de sécurité, les consignes, les illustrations et les spécifications fournies avec cette machine. Le non-respect de toutes les consignes illustrées ci-après peut provoquer des électrocutions, des incendies et/ou des blessures graves.

ATTENTION

Bien utilisée, la machine est un outil de travail rapide, pratique et efficace. Mais si elle est mal utilisée ou utilisée sans prendre les précautions nécessaires, elle peut devenir un outil dangereux. Pour rendre votre travail agréable et sans risques, nous vous invitons à respecter scrupuleusement les mesures de sécurité libellées ci-après et reprises dans le manuel.

ATTENTION

Le système de mise en marche de la machine produit un champ électromagnétique de très basse intensité. Ce champ peut créer des interférences avec certains pacemakers. Pour réduire le risque de lésions graves ou mortelles, les porteurs de pacemaker devraient consulter leur médecin et le fabricant du pacemaker avant d'utiliser cette machine.

ATTENTION

L'exposition aux vibrations dues à l'utilisation prolongée des instruments actionnés par des moteurs à combustion interne peut engendrer des lésions aux vaisseaux sanguins ou aux nerfs des doigts, des mains et des poignets des personnes présentant des problèmes circulatoires (enflures). En outre, il a été démontré que l'utilisation prolongée par temps froid entraînait des lésions des vaisseaux sanguins chez les personnes saines. En cas d'apparitions de symptômes tels que des engourdissements, douleurs, pertes de force, changements de la couleur ou de la texture de la peau ou pertes de sensation au niveau des doigts, des mains ou des poignets, interrompez immédiatement l'utilisation de la machine et consultez un médecin.

REMARQUE

Certaines normes nationales peuvent limiter l'utilisation de la machine.

ATTENTION

Lire toutes les recommandations de sécurité, les consignes, les illustrations et les spécifications fournies avec cet appareil. Le non-respect de toutes les consignes illustrées ci-après peut provoquer des électrocutions, des incendies et/ou des blessures graves.

ATTENTION

La tondeuse doit être équipée des dispositifs de coupe originaux et préconisés par le fabricant. L'utilisation de dispositifs non autorisés peut entraîner des blessures graves voire mortelles.

Sécurité de la zone de travail

- FR
- La zone de travail doit toujours être propre et bien éclairée.** Le désordre et le mauvais éclairage favorisent les accidents.
 - Ne pas utiliser l'appareil dans des atmosphères explosibles, à savoir en présence de liquides inflammables, gaz ou poudres.** L'appareil provoque des étincelles qui peuvent enflammer les poudres ou les fumées.
 - Pour utiliser la machine, éloigner les enfants et les personnes présentes de la zone de travail.** Toute distraction ou étourderie peut entraîner la perte de contrôle de l'appareil.

Sécurité électrique

- Les fiches de l'appareil doivent correspondre aux prises. Ne modifiez jamais la fiche. N'utilisez pas d'adaptateurs avec des machines mises à la terre (connexion à la masse).** Les fiches d'origine et les prises correspondantes réduisent le risque d'électrocution.
- Éviter tout contact avec des surfaces mises à la terre ou à la masse tels que les tuyaux, les radiateurs, les cuisinières et les réfrigérateurs.** Un corps mis à la terre court un plus grand risque d'électrocution.
- Ne pas utiliser la machine s'il pleut ou si le terrain est mouillé.** Ceci augmente le risque d'électrocution.
- Utiliser correctement le câble électrique. Ne jamais utiliser le câble pour transporter, tirer ou débrancher l'appareil. Écarter le câble des sources de chaleur, de l'essence, des bords coupants ou des parties mobiles.** Les câbles endommagés ou enroulés augmentent le risque d'électrocution.
- Pour actionner l'appareil en plein air, utiliser une rallonge adaptée à une utilisation en extérieur.** L'utilisation d'un câble pour l'extérieur réduit le risque d'électrocution.
- Si l'utilisation de l'appareil dans un endroit humide ne peut être évitée, utiliser un dispositif de protection contre les courants résiduels (DDR).** L'utilisation d'un DDR réduit le risque d'électrocution.

Sécurité personnelle

- Restez vigilant, surveillez ce que vous faites et faites preuve de bon sens lorsque vous utilisez l'appareil. Ne pas actionner l'appareil en cas de fatigue ou sous l'effet de drogue, d'alcool ou de médicaments.** Un moment d'inattention pendant l'utilisation de l'appareil peut provoquer des blessures graves.
- Porter les équipements de protection individuelle. Toujours porter des lunettes de protection.** Les équipements de protection, tels que le masque contre la poussière, les chaussures antidérapantes, le casque ou les protections acoustiques, utilisés correctement, réduisent le risque de blessures personnelles.
- Éviter les démarrages accidentels. Avant de brancher l'appareil à une source d'alimentation et/ou à une batterie, de le soulever ou de le transporter, s'assurer que**

l'interrupteur est sur OFF. Transporter l'appareil avec un doigt sur l'interrupteur ou le brancher avec l'interrupteur allumé provoque des accidents.

- d. **Retirer toute clé de réglage ou clé anglaise avant de mettre l'appareil en marche.** Le fait de laisser les clés anglaises ou de réglage connectées à des pièces rotatives de l'appareil peut provoquer des blessures.
- e. **Ne pas se pencher et garder l'équilibre durant l'utilisation de l'appareil. Toujours conserver l'équilibre avec les pieds dans une position correcte durant l'utilisation de l'appareil.** Ceci permet de mieux contrôler l'appareil en cas d'imprévu.
- f. **Porter des vêtements appropriés. Ne pas porter de vêtements amples ni de bijoux. S'assurer que les cheveux et les vêtements restent à l'écart des parties mobiles.** Les vêtements amples, les bijoux ou les cheveux longs peuvent s'accrocher dans les parties mobiles.
- g. **Si des dispositifs sont fournis pour raccorder des appareils d'aspiration et de collecte des poussières, s'assurer qu'ils sont raccordés et utilisés correctement.** L'utilisation du système de collecte des poussières
- h. **Même après s'être familiarisé avec l'appareil, continuer à respecter les consignes de sécurité.** Une utilisation imprudente peut causer des lésions graves en une fraction de seconde.

Utilisation et entretien de l'appareil

- a. **Ne pas forcer l'appareil. Utiliser l'appareil correspondant à l'opération prévue.** Utiliser le bon appareil permet de travailler mieux et en toute sécurité.
- b. **Ne pas utiliser l'appareil si l'interrupteur ne parvient pas à l'allumer et à l'éteindre.** Si l'appareil ne peut pas être contrôlé à travers l'interrupteur, il devient dangereux et nécessite une réparation.
- c. **Débrancher la fiche de la prise d'alimentation et/ou retirer la batterie de l'appareil, si elle est amovible, avant de procéder à un réglage ou de remplacer des accessoires ou avant de le ranger.** Ces mesures de sécurité évitent que l'appareil ne se mette en marche accidentellement.
- d. **Conserver l'appareil hors de la portée des enfants et empêcher quiconque ne s'étant pas familiarisé avec ou ne connaissant pas les consignes d'utilisation de l'utiliser.** L'appareil peut s'avérer dangereux dans les mains de personnes non qualifiées.
- e. **Entretien des appareils et des accessoires. S'assurer que toutes les parties mobiles sont bien alignées et qu'elles peuvent se déplacer sans entraves, qu'aucun composant n'est cassé et toute autre condition risquant de compromettre le fonctionnement de l'appareil. S'il est endommagé, faire réparer l'appareil avant de l'utiliser.** De nombreux accidents sont causés par des appareils n'ayant pas été entretenus correctement.
- f. **S'assurer que les outils de coupe sont aiguisés et propres.** Les outils de coupe correctement entretenus et dotés de lames tranchantes sont moins susceptibles de se coincer et sont plus faciles à contrôler.
- g. **Utiliser l'appareil, les accessoires, les forets etc. conformément à ces instructions, en tenant compte des conditions de travail et de l'opération à effectuer.** Utiliser l'appareil pour des opérations différentes de celles pour lesquelles il a été conçu pourrait provoquer une situation dangereuse.

- h. **Maintenir les poignées et les surfaces de préhension sèches, propres et sans traces d'huile et de graisse.** Des poignées et des surfaces de préhension glissantes ne permettent pas de manipuler et de contrôler l'appareil en toute sécurité en cas d'imprévu.

Utilisation et entretien de la batterie

- a. **Recharger la batterie uniquement avec le chargeur préconisé par le fabricant.** L'utilisation d'un chargeur non approprié à la batterie de l'appareil peut provoquer des incendies.
- b. **Utiliser exclusivement des appareils avec les batteries compatibles.** Tout autre type de batterie risque de provoquer des blessures et des incendies.
- c. **Lorsque la batterie n'est pas utilisée, la ranger à l'écart de tout objet métallique, tel que trombones, pièces de monnaie, clefs, clous, vis et tout autre petit objet métallique qui risquerait de créer un contact entre deux bornes.** Le court-circuit entre les bornes de la batterie peut provoquer des brûlures ou des incendies.
- d. **Si la batterie n'est pas utilisée correctement, du liquide pourrait s'écouler ; éviter tout contact. En cas de contact accidentel avec le liquide, rincer à l'eau. Si le liquide entre en contact avec les yeux, s'adresser immédiatement à un médecin.** Le liquide qui s'échappe de la batterie peut irriter la peau ou provoquer des brûlures.
- e. **Ne pas utiliser la batterie ou l'appareil s'ils sont endommagés ou modifiés.** Les batteries endommagées ou altérées peuvent provoquer des réactions imprévisibles pouvant entraîner un incendie, une explosion ou un risque de blessure.
- f. **Conserver la batterie et l'appareil à l'écart des flammes nues et des températures excessives.** L'exposition au feu ou à des températures dépassant 130 °C peut entraîner des explosions.
- g. **Suivre toutes les consignes de recharge et ne pas charger la batterie ou l'appareil en dehors de la plage de température indiquée dans les instructions.** Une charge incorrecte de la batterie ou en dehors de la plage de température recommandée peut endommager la batterie et augmenter le risque d'incendie.

Assistance

- a. **Confier la réparation de l'appareil à des techniciens qualifiés utilisant exclusivement des pièces de rechange identiques à celles d'origine.** Cette condition garantit la sécurité de l'appareil.
- b. **Ne procéder à aucune opération d'entretien sur une batterie endommagée.** Confier l'entretien des batteries au fabricant ou à des centres d'assistance agréés.

⚠ ATTENTION

- **Ne jamais utiliser une machine dont les fonctions de sécurité sont défectueuses. Les dispositifs de sécurité de la machine doivent faire l'objet d'un contrôle et d'un entretien spécifiques, tels qu'ils sont décrits au chapitre 10 *Entretien*. Si le résultat de ces vérifications est insatisfaisant, contacter le service après-vente pour faire réparer la machine.**
- **Tout emploi de la machine non expressément prévu dans le manuel doit être considéré comme une utilisation impropre et, par conséquent, source de danger matériel et corporel potentielle pour laquelle le fabricant décline toute responsabilité.**

4.1 AVERTISSEMENTS DE SÉCURITÉ DE LA TONDEUSE

- a. **Ne pas utiliser la tondeuse dans des conditions météorologiques défavorables, notamment s'il y a risque de foudre.** Ceci pour éviter d'être frappé par la foudre.
- b. **Vérifiez attentivement qu'il n'y a pas d'animaux sauvages dans la zone où il est prévu d'utiliser la tondeuse.** Durant le fonctionnement, la tondeuse peut blesser les animaux sauvages.
- c. **Inspecter minutieusement la zone où la tondeuse sera utilisée, en enlevant toutes les pierres, brindilles, fils, os et autres objets non pertinents.** Si la tondeuse butte contre ces objets durant l'utilisation et les projette, le risque de blessures augmente.
- d. **Avant d'utiliser la tondeuse, toujours l'inspecter attentivement pour s'assurer que la lame/les lames ne sont ni usées ni endommagées.** Les parties usées ou endommagées augmentent le risque de blessures.
- e. **Vérifier régulièrement que la tondeuse n'est ni usée ni endommagée.** Une tondeuse usée ou endommagée fait augmenter le risque de blessures.
- f. **Laisser les protections en place. Les protections doivent fonctionner et être montées correctement.** Toute protection relâchée, endommagée ou ne fonctionnant pas correctement peut provoquer des blessures.
- g. **S'assurer que les prises d'air ne contiennent aucune saleté.** Des prises d'air bouchées et les saletés peuvent entraîner une surchauffe ou un risque d'incendie.
- h. **Toujours porter des chaussures antidérapantes et de protection pour utiliser la tondeuse. Ne pas utiliser la tondeuse les pieds nus ou avec des sandales.** Ceci réduit la possibilité de se blesser les pieds par contact avec la lame en action.
- i. **Toujours porter un pantalon long pour utiliser la tondeuse.** Les objets projetés durant l'utilisation de la tondeuse pourraient provoquer des blessures au niveau des jambes découvertes.
- j. **Ne pas utiliser la tondeuse si l'herbe est mouillée. Marcher, ne pas courir.** Ceci pour éviter de glisser et de tomber, situation pouvant entraîner des blessures.
- k. **Ne pas utiliser la tondeuse sur des pentes trop raides.** Ceci pour éviter de perdre le contrôle, de glisser et de tomber, situation pouvant entraîner des blessures.
- l. **En travaillant sur des pentes, veiller à toujours maintenir une posture stable, toujours travailler dans une direction latérale, jamais vers le haut ou vers le bas, et changer de direction avec prudence.** Ceci pour éviter de perdre le contrôle, de glisser et de tomber, situation pouvant entraîner des blessures.
- m. **Rester particulièrement vigilant en marche arrière ou en tirant la tondeuse vers soi. S'assurer de connaître l'environnement.** Ceci pour éviter de buter en utilisant la tondeuse.
- n. **Ne pas toucher les lames ou les autres parties mobiles dangereuses lorsqu'elles sont encore en action.** Ceci pour éviter de se blesser.

5 ÉQUIPEMENTS DE PROTECTION INDIVIDUELLE (EPI)

On entend par équipement de protection individuelle (EPI) tout équipement destiné à être porté par un opérateur dans le but de le protéger contre les risques pouvant menacer la sécurité ou la santé au travail, ainsi que tout dispositif ou accessoire destiné à cet effet. Le port d'EPI n'élimine pas les risques de blessure mais il peut réduire leurs effets en cas d'accident.

Nous fournissons ci-après la liste des équipements de protection individuelle à porter pour utiliser la machine :

FR

- **Porter des chaussures de protection contre les coupures dotées de semelles antidérapantes et d'embouts en acier.**
- **Porter des lunettes ou une visière de protection.**
- **Porter des protections antibruit comme des oreillettes ou des bouchons auriculaires.**

ATTENTION

Rappelez-vous d'être extrêmement prudent lorsque vous utilisez ce genre de protection car la perception des signaux acoustiques de danger (cris, alarmes, etc.) est réduite.

- **Porter des gants qui permettent d'absorber au maximum les vibrations.**
- **Porter des vêtements de protection homologués. Une veste et une salopette de protection sont idéales.**

ATTENTION

Vérifier que les vêtements choisis ne gênent pas les mouvements. Porter des vêtements de protection près du corps. Ne pas porter de vêtements, écharpes, cravates ou bijoux susceptibles d'être happés par la machine ou de s'emmêler aux broussailles ou autre. Nouer les cheveux longs et les protéger.

REMARQUE

Demander conseil au revendeur habituel pour choisir les vêtements qui répondent le mieux aux exigences.

6 ASSEMBLAGE

6.1 MONTAGE DU GUIDON (FIG. 3, FIG. 2, FIG. 5)

Faire référence aux illustrations pour monter le guidon.

6.2 HAUTEUR DU GUIDON (FIG. 6)

Dévisser les pommeaux (A) et faire monter ou descendre le guidon (B).

6.3 MONTAGE DU SAC DE RAMASSAGE (FIG. 7)

Emplacement du sac (Fig. 8)

- Soulever le déflecteur (G).

- Poser les deux crochets (H) sur l'axe du déflecteur (I).
- Abaisser le déflecteur et s'assurer qu'il ferme
- complètement la partie supérieure du sac de ramassage.

6.4 MONTAGE BATTERIE

- Ouvrir le couvercle du logement des batteries (8, Fig. 2).
- Pousser la batterie dans son siège jusqu'à ce qu'elle s'emboîte (Fig. 9).
- Il est possible d'utiliser exclusivement des batteries Bi 5Ah avec les chargeurs « **Charger CRG ou Charger FAST** ».

FR

7 DÉMARRAGE

7.1 CONTRÔLE DE LA MACHINE

ATTENTION

S'assurer que la batterie n'est pas en place dans son compartiment.

Avant de commencer à travailler, il faut :

- **contrôler que le levier de fonctionnement et le bouton de sûreté puissent être actionnés librement, sans point dur, et qu'ils reviennent automatiquement et rapidement en position neutre aussitôt relâchés ;**
- **contrôler que le levier de fonctionnement reste bloqué si l'on n'appuie pas sur le bouton de sûreté ;**
- **contrôler que les passages (grilles) de l'air de refroidissement ne soient pas obstrués ;**
- **contrôler que les poignées et les protections de la machine soient bien propres et sèches, correctement montées et fermement fixées à la machine ;**
- **contrôler que les dispositifs de coupe et les protections ne soient pas abîmés ;**
- **contrôler que la machine ne présente pas de signes d'usure ni d'endommagement dus à des chocs ou à d'autres causes et réparer le cas échéant ;**
- **contrôler que la batterie soit en bon état et qu'elle ne présente pas de signes d'endommagement ; ne pas utiliser le taille-haies avec une batterie endommagée ou usée ;**
- **charger la batterie en suivant les instructions indiquées dans le chapitre « Charge de la batterie ».**

7.2 VÉRIFICATION DE LA CHARGE DE LA BATTERIE (FIG. 10)

Pour contrôler l'état de charge de la batterie (A), appuyer sur le bouton (B) qui active 4 leds (C) indiquant :

4 leds allumées	Autonomie = 4/4
3 leds allumées	Autonomie = 3/4
2 leds allumées	Autonomie \geq 2/4
1 led allumée	Autonomie \leq 1/4
1 led clignotante	batterie à plat
4 leds clignotantes	surchauffe

7.3 RECHARGE DE LA BATTERIE (FIG. 11)



AVERTISSEMENT

S'assurer que la tension de secteur de la prise de courant correspond à celle indiquée sur l'étiquette apposée sur le chargeur de batterie.

Pour sortir la batterie (A, Fig. 9) de la machine, appuyer sur les deux boutons (B) et dégager la batterie (A).

Pour recharger la batterie :

- Brancher le chargeur de batterie **Charger CRG / Charger FAST** (C) à une prise de courant ; la présence de tension est signalée par le voyant rouge (D) qui s'allume.
- Placer la batterie (A) dans le logement du chargeur de batterie (C) et la pousser à fond. La recharge d'une batterie à plat dure environ 88 minutes (2 Ah) et 220 minutes (5 Ah). Avec le chargeur de batterie **FAST**, la recharge ne dure que 40 minutes (2 Ah) et 70 minutes (5 Ah).

Les phases de la recharge sont indiquées par le voyant (D)

- chargeur de batterie branché = voyant rouge allumé.
- batterie en place et recharge en cours = voyant vert clignotant.
- recharge batterie complète = voyant vert allumé de façon permanente (allumage fixe).
- court-circuit = voyant rouge clignotant rapidement
- surchauffe = voyant rouge clignotant lentement

Recharge terminée :

- retirer la batterie (A) du chargeur de batterie (C) et la remettre en place sur la machine ;
- débrancher le chargeur de batterie (C) de la prise de courant.



ATTENTION

la machine est dotée d'un circuit de protection pour empêcher aux personnes non autorisées de l'utiliser ! Avant de mettre la machine en marche, introduire la clé de sûreté (9, Fig. 2) et ne pas oublier de la retirer durant les pauses et une fois le travail terminé.

- Mettre la machine en marche dans une zone libre et où l'herbe n'est pas haute. Vérifier la zone à tondre et éliminer les pierres, os, morceaux de bois ou autres.
- Lire les consignes de sécurité énumérées dans cette notice.
- Avant de démarrer le moteur, s'assurer que la lame n'est pas bloquée.
- Démarrer le moteur en suivant les consignes avec les pieds à une bonne distance de la lame.

Démarrage moteur (Fig. 12)

Pour mettre en marche, insérer la clé de sûreté (A) dans le logement (B), appuyer sur le bouton (C) et actionner le levier (D).

⚠ ATTENTION

En cas de surchauffe, la batterie se désenclenche pour des raisons de sécurité à travers le circuit de protection. Sortir la batterie et la laisser refroidir. Une fois refroidie, la remonter et reprendre le travail.

8 UTILISATION DE LA MACHINE

8.1 UTILISATIONS INTERDITES

- Utiliser exclusivement la machine pour tondre des pelouses de jardins ou de parcs privés.
- Ne pas utiliser la machine pour d'autres matériaux, comme ceux qui se trouvent au-dessus du niveau du terrain et qui impliquent de devoir soulever la machine.
- Ne pas utiliser la machine pour hacher des branches ou des matériaux plus consistants que l'herbe.
- Ne pas utiliser la machine pour aspirer ou ramasser sur le sol des matériaux consistants, poussiéreux, des déchets en tout genre, du sable ou du gravier.
- Ne pas utiliser la machine pour aplanir des reliefs ou des aspérités au sol ; la lame ne doit jamais toucher le terrain.
- Ne pas utiliser la machine pour transporter, pousser ou tracter d'autres objets, chariots ou engins similaires.
- Il est interdit de monter des outils ou des applications sur la prise de force de la machine autres que ceux recommandés par le constructeur.

8.2 INSTRUCTIONS DE TRAVAIL

- Ne jamais utiliser la machine sur de l'herbe mouillée ou d'autres surfaces glissantes. Tenir fermement la poignée des deux mains. Marcher, ne jamais courir.
- Sur les terrains en pente, tondre transversalement, jamais directement vers le haut ou vers le bas ; ne pas tondre un terrain trop pentu.
- Tondre uniquement en plein jour ou avec un éclairage artificiel optimal.
- S'assurer que le déflecteur arrière est toujours installé correctement.
- Si vous heurtez un objet, coupez le moteur et soyez conscient des dommages subis par la machine ; ne redémarrez jamais sans avoir réparé ces dommages.

- Ne pas incliner la tondeuse au démarrage : la lame exposée pourrait provoquer des dommages.
- Ne jamais rester devant la machine lorsque le moteur tourne.
- Couper le moteur pour traverser un sentier, un chemin ou autre et pour transporter la tondeuse d'une pelouse à une autre.
- Couper le moteur et retirer la clé de sûreté avant d'enlever le sac et pour nettoyer l'orifice d'évacuation de l'herbe.
- S'assurer d'être dans une position stable sur les terrains en pente.
- Faire particulièrement attention dans les changements de direction sur les terrains en pente.
- S'assurer que la tondeuse ne présente que des dispositifs de coupe originaux.
- Changer de direction ou tirer la machine vers soi avec beaucoup de précaution.
- Ne jamais toucher les lames avant d'avoir débranché la clé de sûreté (9, Fig. 2) et avant que les lames ne soient à l'arrêt complet.
- Ne jamais utiliser la machine si le sac présente une ouverture ou est plein d'herbe.
- En cas de vibrations anormales : vérifier si la tondeuse est endommagée, remplacer les parties endommagées, contrôler et serrer les pièces desserrées.

8.3 RÉGLAGE DE LA HAUTEUR DE COUPE

ATTENTION

Régler la hauteur de coupe uniquement après avoir coupé le moteur et ôté la clé de sûreté (9, Fig. 2).

Agir sur le levier (A) pour régler la hauteur de coupe sur la position choisie (Fig. 13).

REMARQUE

- Si la pelouse est trop haute, la tondre en deux fois : au premier passage, à la hauteur maximale et à la hauteur choisie au deuxième passage.
- Tondre la pelouse en « escargot », de l'extérieur vers l'intérieur.

8.4 INDICATEUR DE SAC PLEIN

Un déflecteur indiquant que le sac est plein (7, Fig. 2) se trouve au-dessus du sac de ramassage. Lorsque le déflecteur est soulevé (A, Fig. 14), cela signifie que le sac est presque plein. Lorsque le déflecteur est abaissé (B, Fig. 14), cela signifie que le sac est plein et qu'il faut le vider.

9 ARRÊT MOTEUR

Relâcher le levier (D, Fig. 15).

ATTENTION

Après avoir relâché le levier (D), le moteur électrique et la lame continuent de tourner pendant environ 3 secondes !

ATTENTION

Avant d'utiliser la tondeuse, vérifier que le moteur s'arrête en quelques secondes dès que l'on relâche le levier. Faire vérifier régulièrement le temps d'arrêt de la lame auprès d'un centre d'assistance agréé.

10 ENTRETIEN

ATTENTION

- **Durant les opérations d'entretien et de maintenance, il faut toujours porter des gants de protection.**
- **Ne pas effectuer les opérations d'entretien avec le moteur chaud.**
- **L'entretien non correct ou le manque d'entretien, le démontage ou la modification des dispositifs de sécurité et/ou l'utilisation de pièces détachées non originales risquent de provoquer des blessures graves, voire mortelles, à l'utilisateur ou à des tiers.**

10.1 REFROIDISSEMENT DU MOTEUR

Pour éviter de surchauffer et d'endommager le moteur, les grilles d'admission d'air de refroidissement doivent toujours être propres et ne pas être gênées par de l'herbe et des débris.

10.2 GESTION DE LA BATTERIE

1. Conserver la batterie dans un endroit où la température est comprise entre 0° et +45°. Dans le cas de stockage dans des locaux dont la température pourrait dépasser ces limites, il convient de retirer la batterie et de la ranger dans un endroit approprié.
2. Pendant le travail, la batterie est protégée contre la décharge totale par un dispositif de protection qui éteint la machine et en bloque son fonctionnement.
3. La batterie est munie d'une protection qui empêche la recharge si la température ambiante n'est pas comprise entre 0° et +45°.
4. La batterie peut être rechargée à tout moment, même partiellement, sans le risque de l'endommager.

10.3 ENTRETIEN DU DISPOSITIF DE COUPE

ATTENTION

Avant de nettoyer ou de réparer la tondeuse, couper le moteur et détacher la bougie.

ATTENTION

Toujours manipuler les lames avec précaution. Toujours porter des gants de protection.

ATTENTION

Remplacer la lame si elle est déformée ou endommagée.

- Le tranchant de la lame doit toujours être bien affûté.
- Une lame mal affûtée ne peut pas assurer une tonte de bonne qualité.

10.4 LAME

ATTENTION

Porter des gants de protection pour vérifier l'état des lames.

ATTENTION

Vérifier régulièrement que le boulon (A, Fig. 16) est serré à 25 Nm (2,5 kgm).

Si avec le temps la tonte n'est plus satisfaisante, il est probable que la lame ait besoin d'être affûtée. Une lame mal affûtée arrache l'herbe et provoque le jaunissement du gazon. Remplacer les lames dès qu'elles sont endommagées ou tordues.

- Aiguiser les lames représente une opération très délicate. Des lames mal équilibrées peuvent provoquer des vibrations anormales qui entraîneront leur desserrage, avec un risque important pour l'opérateur.
- Monter les lames dans le bons sens. Le montage incorrect peut entraîner un serrage erroné avec desserrage des lames pendant le travail et des conséquences dangereuses pour l'opérateur.

Pour cette raison l'équilibrage et le remplacement des lames doivent être confiés à un **Centre d'assistance agréé**.

ATTENTION

Monter la lame mulching comme le montre la Fig. 16.

ATTENTION

Ne pas souder, redresser ou modifier la forme des dispositifs de coupe endommagés dans l'intention de les réparer. Cela pourrait contribuer au délogement du dispositif de coupe et provoquer des blessures graves, voire mortelles.

ATTENTION

Toujours remplacer également le boulon (A, Fig. 16) et la rondelle (B).

10.5 SAC DE RAMASSAGE

ATTENTION

Couper le moteur et retirer la clé de sûreté (9, Fig. 2) avant d'enlever le sac et pour nettoyer l'orifice d'évacuation de l'herbe.

Vérifier souvent que le sac de ramassage est monté correctement et qu'il n'est pas endommagé.

S'assurer que les mailles de la toile du sac de ramassage ne sont pas colmatées ; le cas échéant, laver le sac sous l'eau et le laisser sécher avant de le remonter.

Lorsque le sac est endommagé ou ses mailles sont colmatées, il ne peut pas se remplir complètement.

Si le sac a été lavé et est encore humide, les mailles se colmateront plus facilement.

10.6 ENTRETIEN EXTRAORDINAIRE

En fin de saison, en cas d'utilisation intense, ou tous les deux ans en cas d'utilisation normale, il convient de demander à un technicien spécialisé du réseau d'assistance de procéder à un contrôle général.

Trouver le Centre d'assistance agréé le plus proche : <https://www.myemak.com/int/filiali-e-distributori/distributori>.



ATTENTION

- **Toutes les opérations d'entretien qui ne sont pas décrites dans le présent manuel doivent être effectuées dans un Centre d'assistance agréé. Pour garantir le fonctionnement régulier et constant de l'appareil, veillez à ce que les remplacements éventuels de pièces détachées soient effectués exclusivement avec des PIÈCES DÉTACHÉES D'ORIGINE.**
- **Toute modification non autorisée ou utilisation de pièces détachées non originales risque de provoquer des blessures graves, voire mortelles, à l'utilisateur ou à des tiers et annuler immédiatement la garantie.**

REMARQUE

Pour de plus amples informations sur la maintenance du moteur, consulter le manuel d'utilisation et entretien du moteur en annexe de ce document.

- Remplacer les pièces usées ou endommagées.
- Chaque fois que la tondeuse a été utilisée, nettoyer la partie inférieure pour éliminer les résidus d'herbe.
- Le tranchant de la lame doit toujours être bien affûté.
- Une lame mal affûtée ne peut pas assurer une tonte de bonne qualité.

10.7 TABLEAU D'ENTRETIEN

<i>Veillez noter que les intervalles d'entretien suivants s'appliquent uniquement aux conditions de fonctionnement normales. Si le travail quotidien s'avère plus contraignant que prévu, réduisez en conséquence les intervalles d'entretien.</i>		<i>Avant d'utiliser la machine</i>	<i>Après chaque arrêt</i>	<i>Une fois par semaine</i>	<i>En cas de dommage ou d'anomalie</i>
Machine complète	Inspection : fuites, craquelures et niveau d'usure	x	x		
Contrôles : starter et levier accélérateur (uniquement pour les modèles qui en sont équipés)	Vérification du fonctionnement	x	x		
Lame	Inspection : dégâts et niveau d'usure	x	x		
	Remplacement				x
Arrêt lame	Vérification du fonctionnement	x			
	Remplacement				x
Toutes les vis et tous les écrous accessibles	Vérifier et resserrer			x	
sac de ramassage et déflecteur arrière	Vérifier s'ils sont usés ou endommagés	x	x		

11 TRANSPORT

- Pour faciliter le transport et l'entreposage, le guidon peut être replié : dévisser les pommeaux (Fig. 4), déverrouiller le guidon et tourner vers le logement de la batterie (Fig. 3).

REMARQUE

Prendre toutes les précautions nécessaires pour éviter de pincer ou de tirer les câbles.

- Enlever le sac de ramassage.
- Transporter la machine moteur éteint
- Vider également le carburateur en laissant tourner le moteur jusqu'à ce que le carburant soit épuisé.

ATTENTION

Pour transporter la tronçonneuse sur un véhicule, s'assurer qu'elle y est fixée correctement à l'aide de sangles. Retirer la clé de sûreté (9, Fig. 2) mais ne pas débrancher la batterie. Transporter la tronçonneuse en position horizontale et s'assurer également que les consignes pour le transport de ce genre de machines ont été respectées.

12 ENTREPOSAGE

ATTENTION

Lire attentivement le manuel d'utilisation et d'entretien de la batterie et du chargeur de batterie !

ATTENTION

Chaque fois que la machine a été utilisée, nettoyer la partie inférieure en évitant de le faire au jet d'eau (Fig. 17).

ATTENTION

Avant toute opération de nettoyage ou de réparation, couper le moteur, débrancher la batterie et ôter la clé de sûreté.

- S'assurer que la machine est en bon état.
- S'assurer que tous les boulons et les écrous sont serrés correctement.
- Appliquer de la graisse ou de l'huile moteur sur les parties qui pourraient rouiller.
- Entreposer la machine dans un endroit sec, si possible avec en plancher en ciment. Pour la protéger de l'humidité, il est possible de la poser sur des planches ou sur une tôle.
- Les procédures de mise en service après un remisage hivernal sont les mêmes que pour le démarrage normal de la machine (7 DÉMARRAGE).
- Ne jamais laisser la machine dans un endroit où les vapeurs de carburant peuvent s'accumuler et provoquer des incendies.
- Avant de ranger la machine dans un lieu fermé, laisser refroidir le moteur.

13 PROTECTION DE L'ENVIRONNEMENT

La protection de l'environnement est un aspect fondamental et prioritaire de l'utilisation de la machine, au bénéfice de la vie civile et sociale du contexte dans lequel on vit.

- Éviter de gêner le voisinage.
- Respecter scrupuleusement les règlements locaux en matière d'élimination des déchets de tonte.
- Respecter scrupuleusement les règlements locaux en matière d'élimination des emballages, de l'huile, de l'essence, des batteries, des filtres, des parties ou pièces endommagées ou de tout élément à fort impact environnemental. Ne pas jeter ces déchets dans les ordures mais les séparer et les confier à des centres de tri qui se chargeront de les recycler.

13.1 DÉMOLITION ET ÉLIMINATION

Lors de la mise hors service, ne pas abandonner la machine dans la nature, mais s'adresser à un centre de collecte.

Une grande partie des matériaux utilisés pour la fabrication de la tronçonneuse sont recyclables ; tous les métaux (acier, aluminium, laiton) peuvent être remis à un ferrailleur. Pour plus d'informations, contactez le centre de récupération des déchets de votre région. L'élimination

des dérivés de démolition de la machine devra se faire dans le respect de l'environnement, en évitant de polluer le sol, l'air et l'eau.

Dans tous les cas respecter les législations et règlements en vigueur en la matière.

Lors de la démolition du souffleur, détruire également l'étiquette du marquage CE ainsi que le présent manuel.



14 DONNÉES TECHNIQUES

Largeur de coupe	37 cm
Traction	Poussée
Tension	40 V cc
Hauteur de coupe	MIN 18 mm - MAX 60 mm
Capacité du sac	40 ℓ
Poids	14,5 kg

Pression acoustique ⁽¹⁾	dB (A)	L_{PA av} EN 60335-2-77	80,7
Incertitude	dB (A)		3,0
Niveau de puissance acoustique mesuré ⁽¹⁾	dB (A)	2000/14/EC	90,2
Incertitude	dB (A)		1,88
Niveau de puissance acoustique garanti	dB (A)	L_{WA} 2000/14/EC	96,0
Niveau de vibration ⁽¹⁾⁽²⁾	m/s ²	EN 60335-2-77	< 2,5
Incertitude	m/s ²	EN 12096	1,5

⁽¹⁾ Vitesse maxi à vide - Batterie pleine charge.

⁽²⁾ La valeur totale de vibration déclarée et les valeurs d'émission sonore déclarées ont été mesurées selon une méthode d'essai standard et peuvent être utilisées pour la comparaison entre deux machines ; la valeur totale des vibrations déclarée et les valeurs des émissions sonores déclarées peuvent également être prises en compte pour une évaluation préliminaire de l'exposition.

15 DÉCLARATION DE CONFORMITÉ

La société soussignée, **EMAK spa via Fermi, 4 - 42011 Bagnolo in Piano (RE) ITALY**

déclare sous sa propre responsabilité que la machine :

1. Genre : **TONDEUSE À BATTERIE LI-ION**

2. Marque : / Type : **EFCO LRi 40P / OLEO-MAC Gi 40P**

3. identification de série : **658 XXX 0001 - 658 XXX 9999**

est conforme aux prescriptions de la Directive / du Règlement et de leurs modifications ou intégrations : **2006/42/EC - 2000/14/EC allegato 1 n°32 - 2011/65/EC - 2014/30/EC - 2014/35/EC**

est conforme aux prescriptions des normes harmonisées : **EN 62841-1:2015+A11:2022 - EN 62841-4-3:2021 - EN 62233:2008 EN 55014-1:2017 - EN 55014-2-2015**

Type du dispositif de coupe : **Lame rotative**

Largeur de coupe : **37 cm**

Niveau de puissance acoustique mesuré : **90.0 dB(A)**

Niveau de puissance acoustique garanti : **96.0 dB(A)**

Procédures d'évaluation de conformité effectuées : **Annex VI Procedura 1 - 2000/14/EC**

Nom et adresse de l'organisme notifiant **INTERTEK DEUTSCHLAND GMBH – NB number: 0905 Stangenstrase 1, 70771 LEINFELDEN-ECHTERDINGEN, Germany**

Fait à : **Bagnolo in piano (RE) Italy - via Fermi, 4**

Date :

Dossier technique déposé auprès de : **Siège administratif. - Direction technique**

Luigi Bartoli - PDG

16 CERTIFICAT DE GARANTIE

Cette machine a été conçue et réalisée à l'aide des techniques de production les plus modernes. Le fabricant garantit ses produits pendant une période de 24 mois à compter de la date d'achat, en cas d'usage privé ou d'activités de bricolage. En cas d'usage professionnel, la garantie est limitée à 12 mois.

Conditions générales de garantie

FR

1. La garantie devient effective à partir de la date d'achat. Le constructeur remplacera gratuitement les pièces présentant des vices de matériau, d'usinage ou de fabrication par le biais de son réseau commercial et d'assistance. La garantie ne prive pas l'acheteur des droits qui lui sont octroyés par le code civil contre les conséquences des défauts ou des vices causés par la chose vendue.
2. Le personnel technique interviendra le plus rapidement possible, dans les délais concédés par les nécessités organisationnelles.
3. **Pour demander l'assistance sous garantie, il est nécessaire de présenter au personnel agréé le certificat de garantie ci-dessous portant le cachet du revendeur, dûment rempli et accompagné de la facture d'achat ou du ticket de caisse obligatoire reportant la date d'achat.**
4. La garantie ne s'applique pas dans les cas suivants :
 - Absence manifeste d'entretien,
 - Utilisation incorrecte ou altération du produit,
 - Utilisation de lubrifiants ou de carburants inadéquats,
 - Utilisation de pièces détachées ou d'accessoires non d'origine,
 - Interventions effectuées par du personnel non autorisé.
5. Le constructeur exclut de la garantie les consommables et les pièces sujettes à usure de fonctionnement normale.
6. La garantie exclut les interventions de mise à jour et d'amélioration du produit.
7. La garantie ne couvre pas la mise au point ni les interventions d'entretien nécessaires pendant la période de validité de la garantie.
8. Les dommages éventuels subis pendant le transport doivent être immédiatement signalés au transporteur sous peine d'annulation de la garantie.
9. Les moteurs d'autres marques (Briggs & Stratton, Tecumseh, Kawasaki, Honda, etc.) montés sur nos machines sont garantis par leurs constructeurs respectifs.
10. La garantie ne couvre pas les dommages éventuels, directs ou indirects, causés à des personnes ou des objets suite à des pannes de la machine ou à l'interruption forcée et prolongée de son utilisation.

MODÈLE

N° de SÉRIE

ACHETÉ PAR M.

DATE

CONCESSIONNAIRE

Ne pas expédier ! Joindre uniquement à l'éventuelle demande de garantie technique.

17 DÉPANNAGE

ATTENTION

- **Toujours arrêter la machine et débrancher la bougie avant d'intervenir selon les indications recommandées dans le tableau ci-dessous, sauf indications contraires.**
- **Toujours arrêter la machine et déposer la batterie avant d'intervenir selon les indications recommandées dans le tableau ci-dessous, sauf indications contraires.**
- **Si le problème persiste après avoir vérifié toutes les causes possibles indiquées, contactez un Centre d'Assistance Agréé. En cas de problème non répertorié dans ce tableau, contactez un Centre d'Assistance Agréé.**

FR

PROBLÈME	CAUSES PROBABLES	SOLUTION
Le moteur ne démarre pas ou s'arrête quelques secondes après le démarrage.	Batterie à plat ou montée de façon incorrecte (uniquement pour les modèles qui en sont équipés)	Recharger ou installer correctement la batterie.
	Câble électrique endommagé.	Demander à un centre d'assistance agréé de remplacer le câble.
	Coupe-circuit enclenché pour surchauffe moteur.	Attendre quelques minutes avant de redémarrer le moteur
	Clé de sûreté non insérée.	Contrôler et/ou insérer.
	Micro-interrupteur du levier de démarrage endommagé	Contacteur un Centre d'Assistance Agréé.
	Batterie endommagée.	Contacteur un Centre d'Assistance Agréé.
Le moteur démarre et tourne, mais la lame ne tourne pas. ATTENTION : Ne jamais toucher la chaîne lorsque le moteur tourne.		Couper immédiatement le moteur et contacter un centre d'assistance agréé.

1 EINLEITUNG.....	73
1.1 KONSULTATION DER ANLEITUNG.....	73
2 SYMBOLE UND SICHERHEITSHINWEISE (ABB. 1).....	74
3 HAUPTBESTANDTEILE.....	74
4 ALLGEMEINE SICHERHEITSHINWEISE FÜR ELEKTROWERKZEUGE	75
4.1 SICHERHEITSHINWEISE ZUM RASENMÄHER.....	79
5 PERSÖNLICHE SCHUTZAUSRÜSTUNG (PSA)	80
6 MONTAGE.....	80
6.1 MONTAGE DES LENKHOLMS (ABB. 3, ABB. 2, ABB. 5).....	80
6.2 HÖHE DES LENKHOLMS (ABB. 6).....	80
6.3 EINBAU DES GRASFANKSACKS (ABB. 7)	80
6.4 EINBAU DES AKKUS.....	81
7 START	81
7.1 ÜBERPRÜFUNG DES GERÄTS.....	81
7.2 ÜBERPRÜFUNG DES BATTERIEZUSTANDS (ABB. 10)	82
7.3 LADEN DER BATTERIE (ABB. 11).....	82
8 VERWENDUNG DES GERÄTS	83
8.1 VERBOTENE VERWENDUNGEN	83
8.2 ARBEITSVORSCHRIFTEN	83
8.3 DREHGRIF ZUR ZENTRALEN SCHNITTHÖHENEINSTELLUNG	84
8.4 SACK-FÜLLANZEIGE	84
9 ABSTELLEN DES MOTORS	85
10 WARTUNG	85
10.1 MOTORKÜHLUNG	85
10.2 BATTERIE-MANAGEMENT	85
10.3 WARTUNG DES SCHNEIDWERKZEUGS	86
10.4 MESSER	86
10.5 GRASFANGSACK.....	87
10.6 AUßERPLANMÄßIGE WARTUNG.....	87
10.7 WARTUNGSÜBERSICHT	88
11 TRANSPORT	88
12 UNTERSTELLUNG.....	89
13 UMWELTSCHUTZ.....	89
13.1 VERSCHROTTUNG UND ENTSORGUNG.....	90
14 TECHNISCHE DATEN	90
15 KONFORMITÄTSERKLÄRUNG.....	91
16 GARANTIESCHEIN	92
17 STÖRUNGSBEHEBUNG	93

1 EINLEITUNG

Danke für Ihre Wahl eines Emak Produkts.

Unser Händlernetz und unsere Vertragswerkstätten stehen jederzeit zu Ihrer Verfügung.

ACHTUNG

Lesen Sie diese Anleitung vor Arbeitsbeginn aufmerksam durch, um mit dem Gerät richtig umgehen zu können und Unfälle zu vermeiden.

ACHTUNG

Bewahren Sie diese Anleitung für die gesamte Lebensdauer des Geräts auf.

ACHTUNG

GEFAHR VON GEHÖRSCHÄDEN. Unter normalen Einsatzbedingungen dieses Geräts kann der Bediener einem persönlichen und täglichen Schalldruckpegel von mindestens 85 dB (A) exponiert sein.

In dieser Betriebsanleitung finden Sie die Erklärung zur Funktionsweise der verschiedenen Bauteile und die Hinweise für die anfallenden Kontrollen und Wartungsarbeiten.

ACHTUNG

Lesen Sie auch die Betriebs- und Wartungsanleitung des Akkus und des Ladegeräts!

HINWEIS

Die in dieser Anleitung enthaltenen Beschreibungen und Abbildungen sind unverbindlich. Der Hersteller behält sich das Recht auf etwaige Änderungen vor, ohne dabei die vorliegende Anleitung ändern zu müssen.

Die Abbildungen dienen rein als Beispiel. Die tatsächlichen Bauteile können von den abgebildeten abweichen. Wenden Sie sich bei Fragen bitte an ein autorisiertes Servicezentrum.

1.1 KONSULTATION DER ANLEITUNG

Die Anleitung ist in Kapitel und Abschnitte gegliedert. Jeder Abschnitt ist eine Untergliederung des betreffenden Kapitels. Die Verweise auf Kapitel oder Abschnitte sind durch den Wortlaut „Kapitel“ bzw. „Abschnitt“ gefolgt von der entsprechenden Nummer angegeben. Beispiel: „Kapitel 2“.

Zusätzlich zu den Betriebs- und Wartungsvorschriften enthält diese Anleitung ebenfalls Informationen, auf die Sie besonders achten müssen. Diese Informationen sind durch nachstehende Symbole gekennzeichnet:

ACHTUNG

Es besteht die Gefahr von Unfällen, ernsthaften Verletzungen u.U. mit Todesfolge oder schweren Sachschäden.



WARNUNG

Es besteht die Gefahr von Schäden an der Maschine oder an ihren Bauteilen.

HINWEIS

Vermittelt eine zusätzliche Information im Zusammenhang mit den vorgenannten Sicherheitshinweisen.

Die Abbildungen in dieser Bedienungsanleitung sind mit 1, 2, 3 usw. nummeriert. Die Bauteile in den Abbildungen sind jeweils durch Buchstaben oder Zahlen gekennzeichnet. Ein Verweis auf das Bauteil C in Abbildung 2 wird mit folgender Bezeichnung identifiziert: „Siehe C, Abb. 2“ oder einfach „(C, Abb. 2)“. Ein Verweis auf das Bauteil 2 in Abbildung 1 wird mit folgender Bezeichnung identifiziert: „Siehe 2, Abb. 1“ oder einfach „(2, Abb. 1)“.

DE

2 SYMBOLE UND SICHERHEITSHINWEISE (ABB. 1)

1. **WARNUNG!** - Lesen Sie die Betriebs- und Wartungsanleitung vor Anwendung dieses Geräts.
2. **Gefahr herausgeschleuderte Gegenstände und Schnittverletzungen an den Händen!** - Lassen Sie niemand bei der Arbeit an das Gerät herantreten.
3. **Schnittgefahr von Händen und Füßen!** Ziehen Sie den Sicherheitsschlüssel vor jeder Wartung ab.
4. Technische Daten.
5. Gerätetyp: MIT LI-ION-BATTERIE BETRIEBENER RASENMÄHER.
6. Marke und Maschinenmodell.
7. Garantierter Schalleistungspegel.
8. Seriennummer.
9. CE-Konformitätszeichen.
10. Baujahr.
11. Schutzklasse des Geräts.

3 HAUPTBESTANDTEILE

In Abb. 2 sind die Hauptkomponenten des Geräts veranschaulicht:

1. Ein-/Aus-Hebel.
2. Lenkholm.
3. Grasfangsack.
4. Deflektor für Heckauswurf.
5. Schnitthöhenverstellung.
6. Knopf zur Höhenverstellung und Sperre des Lenkholms.
7. Sack-Füllanzeige.
8. Batteriefachklappe.
9. Sicherheitsschlüssel.
10. Sicherheitstaste.

4 ALLGEMEINE SICHERHEITSHINWEISE FÜR ELEKTROWERKZEUGE

ACHTUNG

Sehen Sie alle mit diesem Gerät gelieferten Sicherheitshinweise, Anweisungen, Abbildungen und Spezifikationen ein. Die Missachtung der nachstehenden Anweisungen kann Stromschlag, Brand bzw. ernsthafte Verletzungen zur Folge haben.

ACHTUNG

Bei richtigem Einsatz ist die Heckenschere ein äußerst schnelles, praktisches und leistungsfähiges Gerät. Bei unsachgemäßem oder unvorsichtigem Gebrauch kann er jedoch eine Gefahr darstellen. Damit Sie stets bequem und sicher arbeiten können, sollten Sie unbedingt die nachstehenden und in dieser Anleitung enthaltenen Sicherheitsvorschriften beachten.

ACHTUNG

Das Zündsystem Ihres Geräts erzeugt ein elektromagnetisches Feld geringer Stärke. Dieses Feld kann unter Umständen Herzschrittmacher beeinflussen. Um die Gefahr ernster oder gar lebensgefährlicher Unfälle zu verringern, sollten Personen mit Herzschrittmachern vor der Benutzung dieser Maschine ihren Arzt und den Hersteller des Herzschrittmachers zu Rate ziehen.

ACHTUNG

Vibrationen infolge längeren Gebrauchs von durch Verbrennungsmotoren betriebenen Geräten können bei Personen mit Kreislaufstörungen Schäden an Blutgefäßen sowie an den Nervensträngen von Fingern, Händen und Armgelenken oder Schwellungen verursachen. Der längere Gebrauch bei niedriger Temperatur ist mit Schäden an Blutgefäßen bei ansonsten gesunden Personen verbunden. Sollten Sie Symptome wie Unempfindlichkeit, Schmerzen, Schwäche, Änderungen von Farbe sowie Konsistenz der Haut oder Gefühlsverlust in Fingern, Hände bzw. Armgelenken bemerken, unterbrechen Sie sofort die Arbeit und holen Sie ärztlichen Rat ein.

HINWEIS

Nationale Verordnungen können den Einsatz der Maschine einschränken.

ACHTUNG

Sehen Sie alle mit diesem Gerät gelieferten Sicherheitshinweise, Anweisungen, Abbildungen und Spezifikationen ein. Die Missachtung der nachstehenden Anweisungen kann Stromschlag, Brand bzw. ernsthafte Verletzungen zur Folge haben.

ACHTUNG

Das Gerät muss mit den vom Hersteller empfohlenen Original-Schneidwerkzeugen bestückt werden. Die Verwendung von nicht genehmigten Werkzeugen kann zu ernsthaften Verletzungen u.U. mit Todesfolge führen.

Sicherheit des Arbeitsumfelds

- a. **Halten Sie den Arbeitsbereich sauber und gut beleuchtet.** Unordentliche und dunkle Bereiche fördern die Unfallgefahr.
- b. **Verwenden Sie das Gerät nicht in explosionsgefährdeten Umgebungen, wie zum Beispiel in Nähe entzündlicher Flüssigkeiten, Gase und Stäube.** Die von den Geräten erzeugten Funken können Stäube oder Rauchgase in Brand setzen.
- c. **Halten Sie Kinder und umstehende Personen bei laufendem Gerät vom Arbeitsbereich fern.** Jede Zerstreuung kann zum Kontrollverlust des Geräts führen.

DE

Elektrische Sicherheit

- a. **Die Stecker-Steckdosenkombination des Geräts muss aufeinander abgestimmt sein. Ändern Sie auf keinen Fall niemals den Stecker. Verwenden Sie keine Adapter bei geerdeten (gegen Masse geschlossenen) Geräten.** Originalstecker und entsprechende Steckdosen verringern die Stromschlaggefahr.
- b. **Vermeiden Sie die Berührung Ihres Körpers mit erd- oder massegeschlossenen Oberflächen, wie Rohre, Heizkörper, Herde und Kühlschränke.** Mit dem Erdschluss des Körpers steigt die Stromschlaggefahr.
- c. **Benutzen Sie das Gerät nicht bei Regen oder Nässe.** Dadurch steigt die Stromschlaggefahr.
- d. **Verwenden Sie das Stromkabel korrekt. Verwenden Sie das Kabel nicht zum Transport, Ziehen oder Abstecken des Geräts. Halten Sie das Kabel von Wärmequellen, Benzin, scharfen Kanten oder Bewegungsteilen entfernt.** Bei beschädigten oder verdrehten Stromkabeln steigt die Stromschlaggefahr.
- e. **Wenn Sie das Gerät im Freien betreiben, verwenden Sie ein für den Außeneinsatz geeignetes Verlängerungskabel.** Der Einsatz eines für den Außeneinsatz geeigneten Kabels verringert die Stromschlaggefahr.
- f. **Sollte der Betrieb des Geräts in Nassbereichen unumgänglich sein, so verwenden Sie einen Fehlerstromschutzschalter (RCD).** Der Einsatz eines RCD verringert die Stromschlaggefahr.

Persönliche Sicherheit

- a. **Bleiben Sie beim Umgang mit dem Gerät stets konzentriert, achten Sie auf jeden Handgriff und arbeiten Sie mit Bedacht und Vernunft. Bei Müdigkeit bzw. unter Einfluss von Rauschmitteln, Alkohol oder Medikamenten sollten Sie das Gerät auf keinen Fall verwenden.** Auch die kleinste Unachtsamkeit beim Betrieb des Geräts kann ernsthafte persönliche Verletzungen verursachen.
- b. **Verwenden Sie die persönlichen Schutzausrüstungen. Tragen Sie stets eine Schutzbrille.** Die persönliche Schutzausrüstung, sprich Staubschutzmasken, rutschfeste Sicherheitsschuhe, Schutzhelm oder Gehörschutz, verringert bei ordnungsgemäßer Benutzung die Gefahr persönlicher Verletzungen.
- c. **Beugen Sie unbeabsichtigten Starts vor. Vergewissern Sie sich vor dem Anschluss des Geräts an eine Stromquelle bzw. Batterie, wie auch vor dessen Heben oder Transport, dass der Schalter ausgeschaltet ist.** Der Transport von Geräten mit gedrücktem Schalter oder das Versorgen bei eingeschaltetem Schalter begünstigt Unfälle.

- d. **Entfernen Sie etwaige Einstellschlüssel vor Einschalten des Geräts.** Wenn Schraubenschlüssel oder Einstellschlüssel mit den rotierenden Teilen des Geräts in Verbindung bleiben, kann dies zu Verletzungen führen.
- e. **Beugen Sie sich nicht vor, während Sie das Gerät benutzen. Halten Sie bei der Benutzung stets das Gleichgewicht und die Füße in der richtigen Position.** Dadurch haben Sie das Gerät auch bei unvorhersehbaren Situationen besser unter Kontrolle.
- f. **Wählen Sie geeignete Kleidung. Tragen Sie keine weite Kleidung oder Schmuck. Halten Sie Haare und Kleidungsstücke stets von Bewegungsteilen fern.** Weite Kleidung, Schmuck oder langes Haar können sich in den Bewegungsteilen verfangen.
- g. **Wenn Vorrichtungen zum Anschluss von Absaug- und Auffanggeräten vorgesehen sind, stellen Sie sicher, dass sie korrekt angeschlossen und verwendet werden.** Verwendung des Auffangsystems
- h. **Auch nachdem Sie mit der Bedienung des Geräts vertraut sind, beachten Sie immer die Sicherheitshinweise.** Unachtsamkeit beim Arbeiten kann binnen Bruchteilen von Sekunden schwerwiegende Verletzungen verursachen.

Gebrauch und Wartung des Geräts

- a. **Überlasten Sie das Gerät nicht. Verwenden Sie das für den jeweiligen Arbeitseinsatz geeignete Gerät.** Der Einsatz des richtigen Geräts ermöglicht ein besseres und sicheres Arbeiten.
- b. **Verwenden Sie das Gerät auf keinen Fall, wenn der Schalter keine Ein- oder Ausschaltung ermöglicht.** Geräte, die nicht anhand des Schalters betätigt werden können, sind gefährlich und müssen unbedingt repariert werden.
- c. **Bevor Sie Einstellungen vornehmen, Zubehör wechseln oder das Gerät ablegen, sollten Sie den Stecker aus der Steckdose ziehen oder die Batterie entnehmen.** Diese vorbeugenden Sicherheitsmaßnahmen verringern die Gefahr einer plötzlichen Einschaltung des Geräts.
- d. **Bewahren Sie das Gerät außerhalb der Reichweite von Kindern auf und lassen Sie es nicht von Personen benutzen, die mit dem Gerät oder dieser Bedienungsanleitung nicht vertraut sind.** In den Händen unerfahrener Personen kann das Gerät gefährlich sein.
- e. **Wartung der Geräte und des Zubehörs. Überprüfen Sie die Ausrichtung und den freigängigen Lauf der Bewegungsteile, den einwandfreien Zustand der Bauteile sowie das Vorliegen etwaiger Bedingungen, die den fehlerfreien Betrieb des Geräts beeinträchtigen könnten. Lassen Sie beschädigte Geräte vor erneuter Verwendung unbedingt reparieren.** Zahlreiche Unfälle sind durch mangelhafte Wartung der Geräte bedingt.
- f. **Halten Sie Schneidwerkzeuge scharf und sauber.** Ordnungsgemäß gewartete Schneidwerkzeuge mit scharfen Messern verklemmen sich seltener und sind leichter zu kontrollieren.
- g. **Verwenden Sie Gerät, Zubehör, Werkzeuge usw. ausschließlich gemäß den vorliegenden Anweisungen und beachten Sie stets die Arbeitsbedingungen sowie den jeweiligen Einsatzzweck.** Die Verwendung des Geräts für andere Arbeiten als vorgesehen kann zu Gefahrensituationen führen.
- h. **Halten Sie die Griffe und Griffflächen sauber, trocken und frei von Öl oder Fett.** Rutschige Griffe und Griffflächen erlauben es nicht, das Gerät in unvorhergesehenen Situationen mit der nötigen Sicherheit zu handhaben und zu bedienen.

Gebrauch und Wartung der Batterie

- a. **Laden Sie die Batterie nur mit dem vom Hersteller angegebenen Ladegerät.** Die Verwendung eines Ladegeräts, das nicht für die Batterie des Geräts geeignet ist, kann zu Bränden führen.
- b. **Verwenden Sie ausschließlich Geräte mit kompatiblen Batterien.** Die Verwendung jeder anderen Batterie kann Verletzungs- und Brandgefahr verursachen.
- c. **Wenn die Batterie nicht in Gebrauch ist, muss sie fern von anderen metallischen Gegenständen wie Büroklammern, Kleingeld, Schlüssel, Nägel, Schrauben oder sonstige kleine Metallgegenstände aufbewahrt werden, da diese eine Verbindung zwischen den zwei Klemmen herstellen können.** Der Kurzschluss der Batteriepole kann Verbrennungen oder Brände verursachen.
- d. **Bei unsachgemäßer Verwendung der Batterie kann Flüssigkeit austreten; vermeiden Sie den Kontakt. Spülen Sie bei Berührung mit der Flüssigkeit die betroffene Stelle mit Wasser. Sollte die Flüssigkeit mit den Augen in Berührung kommen, suchen Sie bitte einen Arzt auf.** Die aus der Batterie austretende Flüssigkeit kann die Haut reizen oder Verbrennungen verursachen.
- e. **Verwenden Sie keine beschädigten oder veränderten Batterien oder Geräte.** Beschädigte oder geänderte Batterien können ein unvorhersehbares Verhalten aufweisen, das zu Bränden, Explosionen oder Verletzungsgefahren führen kann.
- f. **Halten Sie die Batterie und die Geräte von offenen Flammen und hohen Temperaturen fern.** Feuer oder Temperaturen über 130°C können eine Explosion verursachen.
- g. **Befolgen Sie alle Ladeanweisungen und laden Sie die Batterie oder das Gerät nicht außerhalb des in der Anleitung angegebenen Temperaturbereichs.** Das unsachgemäße Laden der Batterie bzw. das Laden außerhalb des angegebenen Temperaturbereichs kann die Batterie beschädigen und die Brandgefahr erhöhen.

Service

- a. **Lassen Sie das Gerät von Fachpersonal reparieren und verwenden Sie nur Ersatzteile, die mit den Originalteilen identisch sind.** Damit wird die Sicherheit des Geräts gewährleistet.
- b. **Führen Sie keine Wartung an einer beschädigten Batterie aus.** Batterie dürfen nur vom Hersteller oder einer autorisierten Servicestelle gewartet werden.

ACHTUNG

- **Verwenden Sie niemals ein Gerät mit fehlerhaften Sicherheitsfunktionen. Die Sicherheitsfunktionen des Geräts sind aufgrund der geschilderten Anleitungen und des Kapitels 10 *Wartung* einer regelmäßigen Kontrolle und Instandhaltung zu unterziehen. Sollte das Gerät diese Kontrollen nicht bestehen, wenden Sie sich bitte an ein autorisiertes Servicezentrum für die erforderliche Reparatur.**
- **Jede nicht ausdrücklich in dieser Anleitung vorgesehene Verwendung des Geräts kann Personen oder Sachen gefährden und gilt daher als bestimmungsfremde und ausdrücklich verbotene Verwendung, für deren Folgeschäden der Hersteller nicht haftet.**

4.1 SICHERHEITSHINWEISE ZUM RASENMÄHER

- a. **Verwenden Sie den Rasenmäher nicht bei widrigen Witterungsbedingungen, insbesondere bei Blitzschlaggefahr.** Dadurch verringert sich die Gefahr, vom Blitz getroffen zu werden.
- b. **Vergewissern Sie sich sorgfältig, dass sich in dem Einsatzbereich des Rasenmähers keine Wildtiere befinden.** Ein laufender Rasenmäher kann Wildtiere verletzen.
- c. **Untersuchen Sie den Einsatzbereich des Rasenmähers gründlich und entfernen Sie alle Steine, Zweige, Drähte, Knochen und andere Gegenstände.** Wenn der Rasenmäher bei der Arbeit auf diese Gegenstände trifft und sie wegschleudert, kann es zu Verletzungen kommen.
- d. **Führen Sie vor dem Einsatz des Rasenmähers immer eine Sichtprüfung durch, um sicherzustellen, dass das Messer und das Messeraggregat nicht abgenutzt oder beschädigt sind.** Bei abgenutzten oder beschädigten Teilen steigt die Verletzungsgefahr.
- e. **Überprüfen Sie den Grasfangsack regelmäßig auf Verschleiß und Beschädigungen.** Ein abgenutzter oder beschädigter Grasfangsack kann die Verletzungsgefahr erhöhen.
- f. **Lassen Sie die Schutzvorrichtungen in vorschriftsmäßiger Position. Die Schutzvorrichtungen müssen funktionstüchtig und korrekt eingebaut sein.** Eine lockere, beschädigte oder nicht funktionstüchtige Schutzvorrichtung kann zu Verletzungen führen.
- g. **Halten Sie die Lüftungsschlitze von Schnittabfällen frei.** Verstopfte Lüftungsschlitze und Schnittabfälle können zu Überhitzungen oder Brandgefahr führen.
- h. **Tragen Sie bei der Bedienung des Rasenmähers stets rutschfeste Sicherheitsschuhe. Benutzen Sie den Rasenmäher niemals barfuß oder mit Sandalen.** Dadurch wird die Gefahr von Fußverletzungen durch den Kontakt mit dem sich bewegenden Messer verringert.
- i. **Tragen Sie bei der Benutzung des Rasenmähers immer lange Hosen.** Unbedeckte Beine können bei der Benutzung des Rasenmähers leichter durch Gegenstände verletzt werden.
- j. **Verwenden Sie den Rasenmäher nicht auf nassem Gras. Gehen Sie beim Arbeiten, rennen Sie nicht.** Dadurch wird die Rutsch- und Sturzgefahr mit den sich hieraus ergebenden Verletzungen verringert.
- k. **Verwenden Sie den Rasenmäher nicht an Hängen mit starkem Gefälle.** Dadurch wird die Kontrollverlust-, Rutsch- und Sturzgefahr mit den sich hieraus ergebenden Verletzungen verringert.
- l. **Achten Sie bei Arbeiten am Hang auf eine stabile Körperhaltung, arbeiten Sie immer in seitlicher Richtung, nie bergauf oder bergab, und gehen Sie bei Richtungswechseln vorsichtig vor.** Dadurch wird die Kontrollverlust-, Rutsch- und Sturzgefahr mit den sich hieraus ergebenden Verletzungen verringert.
- m. **Vorsicht beim Rückwärtsfahren oder wenn Sie den Rasenmäher zu sich ziehen. Machen Sie sich mit der Umgebung vertraut.** Dies verringert die Stolpergefahr beim Arbeiten.
- n. **Berühren Sie die Messer und andere gefährliche Bewegungsteile nicht, solange diese in Bewegung sind.** Dies verringert die Verletzungsgefahr durch Bewegungsteile.

5 PERSÖNLICHE SCHUTZAUSRÜSTUNG (PSA)

Als Persönliche Schutzausrüstung (PSA) versteht man jede Ausrüstung, die von einem Bediener getragen wird und ihn gegen Risiken schützt, die seine Sicherheit oder Gesundheit bei der Arbeit gefährden können, sowie jedes Gerät oder Zubehör, das für diesen Zweck bestimmt ist. Die Benutzung der PSA schließt zwar Verletzungsgefahren nicht aus, mindert aber die Schäden bei einem Unfall.

Nachstehend ist die Liste der bei Verwendung des Geräts zu benutzenden persönlichen Schutzausrüstungen wiedergegeben:

- **Ziehen Sie schnittfeste Sicherheitsschuhe mit rutschfester Sohle und Stahlspitze an.**
- **Tragen Sie eine Schutzbrille oder ein Visier.**
- **Schützen Sie sich durch Kopfhörer oder Ohrstöpsel vor den Geräuschemissionen.**

ACHTUNG

Die Benutzung eines Gehörschutzes erfordert größere Aufmerksamkeit und Vorsicht, da hiermit die Wahrnehmung akustischer Gefahrenzeichen (Schreie, Alarmer usw.) eingeschränkt ist.

- **Benutzen Sie Handschuhe, mit denen die erzeugten Vibrationen weitestgehend gedämpft werden.**
- **Tragen Sie zugelassene Sicherheits-/Schutzkleidung. Schutzjacke und -schürze sind ideal.**

ACHTUNG

Die Bekleidung muss für die Arbeit geeignet, darf aber nicht hinderlich sein. Tragen Sie eine anliegende Schutzbekleidung. Tragen Sie keine Kleider, Schals, Krawatten oder Schmuckstücke, die sich in der Maschine, am Gestrüpp o. dgl. verfangen könnten. Binden Sie lange Haare zum Schutz zusammen.

HINWEIS

Lassen Sie sich von Ihrem Fachhändler bei der Wahl der richtigen Bekleidung helfen.

6 MONTAGE

6.1 MONTAGE DES LENKHOLMS (ABB. 3, ABB. 2, ABB. 5)

Siehe Abbildungen zur Montage des Lenkholms.

6.2 HÖHE DES LENKHOLMS (ABB. 6)

Die Drehknöpfe (A) lösen und den Lenkholm (B) anheben oder absenken.

6.3 EINBAU DES GRASFANKSACKS (ABB. 7)

Anbringen des Grasfangsacks (Abb. 8)

- Heben Sie den Deflektor (G) an.

- Legen Sie die beiden Haken (H) auf den Stift des Deflektors (I).
- Senken Sie den Deflektor und stellen Sie sicher, dass
- er den oberen Teil des Grasfangsacks schließt.

6.4 EINBAU DES AKKUS

- Öffnen Sie die Batteriekappe (8, Abb. 2).
- Schieben Sie die Batterie soweit in ihre Aufnahme ein, bis sie einrastet (Abb. 9).
- Es können nur Bi 5Ah-Batterien mit Ladegerät „Charger CRG oder Charger FAST“ verwendet werden

7 START

7.1 ÜBERPRÜFUNG DES GERÄTS



ACHTUNG

Stellen Sie sicher, dass der Akku nicht in seiner Aufnahme eingelegt ist.

Bevor Sie mit der Arbeit beginnen, sollten Sie:

- stellen Sie sicher, dass der Ein-/Aus-Hebel und die und Sicherheitstaste freigängig bewegt werden können und beim Loslassen automatisch in Neutralstellung zurückgeführt werden;
- stellen Sie sicher, dass der Ein-/Aus-Hebel blockiert bleibt, wenn die Sicherheitstaste nicht gedrückt wird;
- sicherstellen, dass die Lüftungsschlitze nicht verstopft sind;
- sicherstellen, dass Griffe und Schutzvorrichtungen des Geräts trocken und sauber, korrekt montiert und sicher am Gerät befestigt sind;
- sicherstellen, dass Schneidwerkzeuge und Schutzvorrichtungen unbeschädigt sind;
- stellen Sie sicher, dass das Gerät keine Verschleiß- oder Schadensanzeichen durch Stöße/Schläge oder andere Ursachen aufweist, und gegebenenfalls die erforderlichen Reparaturen vornehmen;
- stellen Sie sicher, dass die Batterie in einwandfreiem Zustand ist und keine Beschädigungsanzeichen aufweist. Betreiben Sie das Gerät nicht mit einer beschädigten oder abgenutzter Batterie;
- die Batterie nach den Anweisungen im Kapitel „Laden der Batterie“ aufladen.

7.2 ÜBERPRÜFUNG DES BATTERIEZUSTANDS (ABB. 10)

Drücken Sie zum Nachweis des Batterieladestands (A) die Taste (B), die 4 LEDs (C) mit folgender Bedeutung aktiviert:

4 erleuchtete LEDs	Autonomie = 4/4
3 erleuchtete LEDs	Autonomie = 3/4
2 erleuchtete LEDs	Autonomie \geq 2/4
1 erleuchtete LED	Autonomie \leq 1/4
1 blinkende LED	Batterie entladen
4 blinkende LEDs	Übertemperatur

7.3 LADEN DER BATTERIE (ABB. 11)

WARNUNG

Vergewissern Sie sich, dass die Netzspannung der Steckdose der Angabe auf dem Typenschild des Ladegeräts entspricht.

Drücken Sie zum Entnehmen des Akkus (A, Abb. 9) die beiden Knöpfe (B) und ziehen Sie dann den Akku (A) heraus.

Zum Aufladen des Akkus:

- Schließen Sie das Ladegerät **Charger CRG / Charger FAST** (C) an eine Steckdose an; das Anliegen von Spannung wird durch Aufleuchten der roten Kontrollleuchte (D) angezeigt.
- Setzen Sie die Batterie (A) bis auf Anschlag in die Aufnahme des Ladegeräts (C). Das Aufladen einer vollkommen entladenen Batterie dauert ca. 88 Minuten (2 Ah) und 220 Minuten (5 Ah). Mit dem Ladegerät **FAST** verringert sich die Ladedauer auf 40 Minuten (2 Ah) und 70 Minuten (5 Ah).

Die Ladephasen werden anhand der Kontrollleuchte (D) angezeigt

- Ladegerät angeschlossen = rote Kontrollleuchte leuchtet.
- Akku ist eingelegt und wird geladen = grüne Kontrollleuchte blinkt.
- Ladevorgang abgeschlossen = grüne Kontrollleuchte leuchtet.
- Kurzschluss = rote Kontrollleuchte blinkt schnell
- Überhitzung = rote Kontrollleuchte blinkt langsam

Ladevorgang abgeschlossen:

- nehmen Sie den Akku (A) aus dem Ladegerät (C) und setzen Sie in das Gerät ein;
- stecken Sie das Ladegerät (C) ab.

ACHTUNG

Das Gerät verfügt über einen Sicherheitskreis zum Schutz gegen unbefugten Gebrauch! Stecken Sie vor Start des Geräts den Sicherheitsschlüssel (9, Abb. 2) ein und ziehen Sie den Schlüssel bei Einsatzpausen oder nach der Arbeit immer ab.

- Starten Sie das Gerät im offenen Gelände und nicht im hohen Gras. Überprüfen Sie die zu mähende Fläche und entfernen Sie Steine, Knochen, Holzstücke u.dgl.
- Lesen Sie die Sicherheitsvorschriften in dieser Anleitung.
- Vergewissern Sie sich vor dem Motorstart, dass sich das Messer frei bewegen kann.
- Starten Sie den Motor vorsichtig und gemäß der Bedienungsanleitung, halten Sie dabei die Füße von den Messern entfernt.

Anlassen des Motors (Abb. 12)

Stecken Sie zum Start den Sicherheitsschlüssel (A) in das Schloss (B), drücken Sie den Knopf (C) und betätigen Sie dann den Hebel (D).

⚠ ACHTUNG

Bei Überhitzung wird die Batterie aus Sicherheitsgründen durch den Schutzkreis ausgeschaltet. Nehmen Sie die Batterie zum Abkühlen aus dem Gerät. Sie können die Batterie nach dem Abkühlen wieder einlegen und die Arbeit fortsetzen.

8 VERWENDUNG DES GERÄTS

8.1 VERBOTENE VERWENDUNGEN

- Das Gerät darf ausschließlich für den Schnitt von Rasenflächen in Gärten oder privaten Grünanlagen verwendet werden.
- Das Gerät darf nicht zum Schneiden anderen Materials verwendet werden, besonders nicht von Schnittgut über Bodenhöhe, wozu das Anheben des Geräts erforderlich wäre.
- Das Gerät darf nicht zum Zerkleinern von Ästen oder stärkerem Material als Gras eingesetzt werden.
- Das Gerät darf nicht zum Saugen oder Aufnehmen von festem, staubhaltigem Material, Abfällen jeder Art, Laub, Sand oder Kies verwendet werden.
- Das Gerät darf nicht zum Planieren von Erhöhungen oder Unebenheiten des Bodens verwendet werden; das Messer darf niemals mit dem Boden in Berührung kommen.
- Das Gerät darf nicht zum Befördern, Anschieben oder Abschleppen anderer Gegenstände wie Anhänger o.dgl. verwendet werden.
- An den Abtrieb des Geräts dürfen ausschließlich die Werkzeuge bzw. Geräte lt. Herstellerspezifikation angebaut werden.

8.2 ARBEITSVORSCHRIFTEN

- Verwenden Sie das Gerät nicht auf nassem Rasen oder anderen rutschigen Oberflächen. Halten Sie den Griffholm immer mit zwei Händen fest. Gehen Sie beim Mähen, rennen Sie nicht.
- Mähen Sie an Hängen stets quer zum Hang, niemals auf- oder abwärts; keine zu steilen Hänge mähen.
- Mähen Sie nur bei Tageslicht oder bei starker künstlicher Beleuchtung.
- Vergewissern Sie sich, dass der hintere Deflektor immer korrekt montiert ist.

- Wenn Sie auf einen Gegenstand fahren, stellen Sie den Motor ab und kontrollieren Sie, ob das Gerät gegebenenfalls Schaden erlitten hat. Das Gerät darf erst wieder gestartet werden, nachdem etwaige Schäden behoben wurden.
- Kippen Sie das Gerät beim Anlassen nicht: das freiliegende Messer könnte Schäden verursachen.
- Stellen Sie sich niemals bei laufendem Motor vor das Gerät.
- Stellen Sie den Motor ab, wenn Sie Fußwege, Straßen usw. überqueren oder wenn das Gerät von einer Rasenfläche zur anderen transportiert wird.
- Bevor Sie den Sack abnehmen oder beim Reinigen der Grasauswurföffnung sollten Sie den Motor stoppen und den Sicherheitsschlüssel abziehen.
- Achten Sie darauf, an Hängen immer eine stabile Position einzunehmen.
- Geben Sie bei Richtungswechseln am Hang besonders acht.
- Verwenden Sie ausschließlich Original-Schneidwerkzeuge.
- Vorsicht beim Wenden oder wenn Sie das Gerät zu sich ziehen.
- Berühren Sie die Messer erst, nachdem Sie den Sicherheitsschlüssel (9, Abb. 2) abgezogen haben und die Messer vollständig gestoppt sind.
- Benutzen Sie das Gerät niemals bei beschädigtem oder mit Gras verstopftem Sack.
- Im Fall nicht normaler Vibrationen: Überprüfen Sie den Schaden, ersetzen Sie die defekten Teile und ziehen Sie die lockeren Teile wieder fest.

8.3 DREHGRIF ZUR ZENTRALEN SCHNITTHÖHEEINSTELLUNG

ACHTUNG

Stellen Sie die Schnitthöhe nur bei abgestelltem Motor und abgezogenem Sicherheitsschlüssel (9, Abb. 2).

Stellen Sie die Schnitthöhe mit dem Hebel (A) auf die gewünschte Position ein (Abb. 13).

HINWEIS

- Falls das Gras zu hoch ist, führen Sie zwei Schnitte aus: den ersten bei maximaler Höhe, den zweiten bei der gewünschten Höhe.
- Mähen Sie den Rasen „kreisförmig“ von außen nach innen.

8.4 SACK-FÜLLANZEIGE

Der Deflektor auf dem Grasfangsack zeigt die Sackfüllung an (7, Abb. 2). Der gehobene Deflektor (A, Abb. 14) weist auf die ablaufende Sackfüllung hin. Der gesenkte Deflektor (B, Abb. 14) weist darauf hin, dass der Sack voll ist und geleert werden muss.

9 ABSTELLEN DES MOTORS

Den Hebel (D, Abb. 15) loslassen.

ACHTUNG

Nach Loslassen des Hebels (D) laufen Elektromotor und Messer ca. 3 Sekunden lang nach!

ACHTUNG

Überprüfen Sie vor jeder Benutzung, ob das Loslassen des Motorbremshebels den Motor innerhalb von wenigen Sekunden zum Stoppen bringt. Lassen Sie regelmäßig die Auslaufzeit des Messers durch eine autorisierte Kundendienststelle überprüfen.

DE

10 WARTUNG

ACHTUNG

- **Tragen Sie bei den Wartungsarbeiten stets Schutzhandschuhe.**
- **Führen Sie keine Wartung bei warmem Motor aus**
- **Die versäumte oder nicht korrekte Wartung, die Abnahme oder Umrüstung der Sicherheitsvorrichtungen bzw. der Einsatz von Nicht-Originalersatzteilen können schwere oder sogar tödliche Verletzungen von Bediener und Drittpersonen verursachen.**

10.1 MOTORKÜHLUNG

Um Überhitzungen und Schäden des Motors zu vermeiden, müssen die Kühlschlitze stets sauber und frei von Gras sowie Abfällen gehalten werden.

10.2 BATTERIE-MANAGEMENT

1. Bewahren Sie die Batterie in Räumen bei Temperaturen zwischen 0° und +45° auf. Wird das Gerät in Umgebungen gelagert, in denen diese Temperaturen möglicherweise überschritten werden können, sollten Sie die Batterie herausnehmen und an geeignetem Ort aufbewahren.
2. Die Batterie ist beim Gebrauch gegen die vollständige Entladung geschützt. Die Schutzvorrichtung schaltet hierzu das Gerät ab und sperrt den Betrieb.
3. Die Batterie verfügt über einen Schutz, der die Aufladung bei Umgebungstemperaturen außerhalb des Bereichs 0° und +45° verhindert.
4. Der Akku kann jederzeit auch teilweise aufgeladen werden, ohne dass er dadurch Schaden nimmt.

10.3 WARTUNG DES SCHNEIDWERKZEUGS

ACHTUNG

Vor jeder Reinigung oder Reparatur sollten Sie den Motor stoppen und die Zündkerze trennen.

ACHTUNG

Vorsicht beim Umgang mit den Messern. Tragen Sie immer Schutzhandschuhe.

ACHTUNG

Abgenutzte oder beschädigte Messer sofort ersetzen.

- Achten Sie immer auf ein gut geschärftes Messer.
- Ein stumpfes Messer macht keinen guten Schnitt.

10.4 MESSER

ACHTUNG

Benutzen Sie bei der Überprüfung des Messerzustands unbedingt Schutzhandschuhe.

ACHTUNG

Überprüfen Sie regelmäßig, ob die Schraube (A, Abb. 16) auf 25 Nm (2.5 kgm) festgezogen ist.

Sollte im Laufe der Zeit das Mähergebnis nicht mehr zufriedenstellend ausfallen, so müssen Sie wahrscheinlich das Messer schärfen. Ein unscharfes Messer reißt das Gras ab und führt zur Vergilbung des Rasens. Beschädigte oder gebogene Messer müssen ersetzt werden.

- Das Schärfen des Messers erfordert größte Umsicht. Durch die nicht perfekte Auswuchtung des Messers können Vibrationen entstehen, die möglicherweise zum Lockern des Messers und somit zu höchst gefährlichen Folgen für den Bediener führen.
- Montieren Sie das Messer im richtigen Einbausinn. Die falsche Montage beeinträchtigt den festen Sitz des Messers und kann zum Lockern desselben bei der Arbeit und somit zu höchst gefährlichen Folgen für den Bediener führen.

Aus diesen Gründen dürfen Auswuchtung und Austausch des Messers ausschließlich durch eine unserer **autorisierten Kundendienststellen** erfolgen.

ACHTUNG

Montieren Sie das Mulchmesser gemäß Abb. 16.

ACHTUNG

Versuchen Sie nicht, ein beschädigtes Schneidwerkzeug durch Schweißen, Geradbiegen oder Verformen zu reparieren. Diese Eingriffe können zum Lösen des Schneidwerkzeugs führen und ernsthafte bis hin zu lebensgefährliche Verletzungen verursachen.

ACHTUNG

Tauschen Sie außerdem die Schraube (A, Abb. 16) und die Scheibe (B) aus.

10.5 GRASFANGSACK

ACHTUNG

Bevor Sie den Sack abnehmen oder beim Reinigen der Grasauswurföffnung sollten Sie den Motor stoppen und den Sicherheitsschlüssel (9, Abb. 2) abziehen.

Überprüfen Sie den Grasfangsack häufig auf richtigen Einbau oder Beschädigungen.

Vergewissern Sie sich, dass die Maschen des Grasfangsacks nicht verstopft sind; in einem solchen Fall waschen Sie den Sack mit Wasser und lassen ihn vor dem Einbau perfekt trocknen.

Beim Einsatz eines Grasfangsacks mit Beschädigungen oder verstopften Maschen wird nicht die vollständige Fülleistung erzielt.

Wenn Sie dagegen mit einem nassen Sack arbeiten, verstopfen sich die Maschen leichter.

10.6 AUßERPLANMÄßIGE WARTUNG

Am Ende jeder Saison - bei intensivem Einsatz - oder alle zwei Jahre - bei normalem Einsatz - sollten Sie eine allgemeine Inspektion durch einen Fachtechniker des Kundenservice ausführen lassen.

Finden Sie die autorisierte Servicestelle in Ihrer Nähe: <https://www.myemak.com/int/filiali-e-distributori/distributori>.

ACHTUNG

- **Alle nicht in dieser Anleitung beschriebenen Wartungseingriffe haben durch eine autorisierte Servicestelle zu erfolgen. Um einen auf Dauer einwandfreien Betrieb des Geräts zu garantieren, verwenden Sie zum Austausch defekter Teile ausschließlich ORIGINALERSATZTEILE.**
- **Etwaige unvorschriftsmäßige Umrüstungen und/oder Nicht-Originalersatzteile können schwere oder sogar tödliche Verletzungen von Bediener und Drittpersonen verursachen und führen zum sofortigen Verfall der Garantie.**

HINWEIS

Weitere Informationen zur Wartung des Motors finden Sie in der Betriebs- und Wartungsanleitung des Motors, die diesem Dokument beigelegt ist.

- Tauschen Sie abgenutzte oder beschädigte Teile aus.
- Reinigen Sie das Gerät gründlich nach jedem Mähen.
- Achten Sie immer auf ein gut geschärftes Messer.
- Ein stumpfes Messer macht keinen guten Schnitt.

10.7 WARTUNGSÜBERSICHT

<i>Beachten Sie bitte, dass folgende Wartungsintervalle ausschließlich für normale Betriebsbedingungen gelten. Bei einem intensiveren Arbeitseinsatz sind die Wartungsintervalle entsprechend zu verkürzen.</i>		Vor jedem Gebrauch	Nach jedem Halt	Wöchentlich	Bei Schäden oder Defekten
Komplette Maschine	Überprüfen: Lecks, Risse und Abnutzung	x	x		
Bedienelemente: Starter und Gashebel (nur in den damit ausgerüsteten Modellen)	Betriebsprüfung	x	x		
Messer	Überprüfen: Schäden und Abnutzung	x	x		
	Austauschen				x
Messerstopp	Funktionsweise überprüfen	x			
	Austauschen				x
Alle zugänglichen Schrauben und Muttern	Überprüfen und festziehen			x	
Grasfangsack und hinterer Deflektor	Auf Abnutzung oder Schäden überprüfen	x	x		

11 TRANSPORT

- Um den Transport und die Lagerung zu vereinfachen, kann der Lenkholm zusammengeklappt werden: lösen Sie die Knöpfe (Abb. 4), entriegeln Sie den Lenkholm und drehen Sie ihn nach oben zum Batteriefach (Abb. 4).

HINWEIS

Sie dürfen die Kabel auf keinen Fall quetschen oder dehnen.

- Nehmen Sie den Grasfangbehälter ab.
- Befördern Sie das Gerät bei abgestelltem Motor.
- Leeren Sie den Benzintank bei laufendem Motor vollständig.

ACHTUNG

Zum Transport auf Fahrzeugen muss das Gerät mittels Riemen sicher am Fahrzeug befestigt werden. Ziehen Sie den Sicherheitsschlüssel (9, Abb. 2) ab, trennen Sie aber nicht die Batterie. Das Gerät muss waagrecht gemäß den einschlägigen Transportvorschriften befördert werden.

12 UNTERSTELLUNG

ACHTUNG

Lesen Sie auch die Betriebs- und Wartungsanleitung des Akkus und des Ladegeräts!

ACHTUNG

Reinigen Sie den unteren Teil des Geräts nach jeder Benutzung. Verwenden Sie dabei unter keinen Umständen einen Wasserstrahl (Abb. 17).

ACHTUNG

Vor Reinigungs- oder Reparatureingriffen müssen die den Motor abstellen, die Batterie trennen und den Sicherheitsschlüssel abziehen.

- Prüfen Sie den Zustand des Geräts.
- Überprüfen Sie alle Muttern und Schrauben auf festen Sitz.
- Tragen Sie Fett oder Motoröl auf Teile, die rosten können.
- Lagern Sie das Gerät an einem trockenen Ort möglichst mit Zementboden. Schützen Sie es vor Feuchtigkeit, indem Sie Bretter oder eine Platte darunter legen.
- Gehen Sie zur Inbetriebnahme des Gerätes nach der Winterpause wie beim normalen Anlassen vor (7 *START*).
- Lassen Sie das Gerät nie an Orten stehen, wo sich Kraftstoffdämpfe ansammeln und einen Brand verursachen können.
- Lassen Sie den Motor vor Unterstellung des Geräts abkühlen.

13 UMWELTSCHUTZ

Umweltschutz ist ein relevanter und vorrangiger Aspekt beim Einsatz dieser Maschine und kommt der guten Nachbarschaft sowie unserem Lebensraum gleichermaßen zu gute.

- Stören Sie Ihre Nachbarn so wenig wie möglich.
- Befolgen Sie die örtlichen Bestimmungen für die Entsorgung der Schnittabfälle.
- Befolgen Sie die örtlichen Bestimmungen für die Entsorgung von Packstoffen, Altölen, Benzin, Batterien, Filtern, abgenutzten oder stark umweltbelastenden Teilen. Diese Abfälle gehören nicht in den Hausmüll, sondern müssen sortenrein gesammelt und den zuständigen Wertstoffstellen für das Recycling zugeführt werden.

13.1 VERSCHROTTUNG UND ENTSORGUNG

Setzen Sie die stillgelegte Maschine nicht in die Umwelt frei, sondern wenden Sie sich an eine Sammelstelle.

Ein Großteil der bei der Fertigung der Maschine verwendeten Werkstoffe sind recycelbar; sämtliche Metalle (Stahl, Aluminium, Messing) können einem Schrotthändler zugeführt werden. Wenden Sie sich für weitere Infos in diesem Sinne an die zuständige kommunale Einrichtung. Die aus der Verschrottung der Maschine hervorgehenden Abfälle sind nach den geltenden Umweltgesetzen zu entsorgen.

DE

Beachten Sie auf jeden Fall die einschlägigen örtlichen Bestimmungen.

Zerstören Sie bei der Verschrottung des Geräts das CE-Kennzeichen auf dem Gerät und das vorliegende Handbuch.

14 TECHNISCHE DATEN

Schnittbreite	37 cm
Radantrieb	Schieben
Spannung	40 V DC
Schnitthöhe	MIN 18 mm - MAX 60 mm
Inhalt Grasfangsack	40 ℓ
Gewicht	14,5 kg

Schalldruck ⁽¹⁾	dB (A)	L_{PA av} EN 60335-2-77	80,7
Messunsicherheit	dB (A)		3,0
Gemessener Schalleistungspegel ⁽¹⁾	dB (A)	2000/14/EG	90,2
Messunsicherheit	dB (A)		1,88
Garantierter Schalleistungspegel	dB (A)	L_{WA} 2000/14/EG	96,0
Schwingungspegel ⁽¹⁾⁽²⁾	m/s ²	EN 60335-2-77	< 2,5
Messunsicherheit	m/s ²	EN 12096	1,5

⁽¹⁾ Max. Drehzahl im Leerlauf - Akku vollständig geladen.

⁽²⁾ Der erklärte Schwingungsgesamtwert und die angegebenen Lärmemissionswerte wurden nach einem Standardprüfverfahren gemessen und können zum Vergleich von verschiedenen Werkzeugen herangezogen werden. Der erklärte Gesamtschwingungswert und die angegebenen Lärmemissionswerte können auch in einer vorläufigen Belastungsbewertung verwendet werden.

15 KONFORMITÄTSERKLÄRUNG

Die Firma **EMAK spa via Fermi, 4 - 42011 Bagnolo in Piano (RE) ITALY**

erklärt eigenverantwortlich, dass das Gerät:

1. Art: **MIT LI-ION-BATTERIE BETRIEBENER RASENMÄHER**

2. Fabrikat: / Typ: **EFCO LRi 40P / OLEO-MAC Gi 40P**

3. Serienkennung: **658 XXX 0001 - 658 XXX 9999**

den Anforderungen der Richtlinie / Verordnung und der nachträglichen Änderungen oder Ergänzungen entspricht: **2006/42/EC - 2000/14/EC allegato 1 n°32 - 2011/65/EC - 2014/30/EC - 2014/35/EC**

den Maßgaben folgender harmonisierter Normen entspricht: **EN 62841-1:2015+A11:2022 - EN 62841-4-3:2021 - EN 62233:2008 EN 55014-1:2017 - EN 55014-2-2015**

Typ des Schneidwerkzeugs: **Drehmesser**

Schnittbreite: **37 cm**

Gemessener Schallleistungspegel: **90.0 dB(A)**

Garantierter Schallleistungspegel: **96.0 dB(A)**

Angewandte Verfahren zur Konformitätsbewertung: **Annex VI Procedura 1 - 2000/14/EC**

Name und Adresse der Notifizierungsstelle **INTERTEK DEUTSCHLAND GMBH – NB number: 0905 Stangenstrase 1, 70771 LEINFELDEN-ECHTERDINGEN, Germany**

Ausgeführt in: **Bagnolo in piano (RE) Italy - via Fermi, 4**

Datum:

Technische Dokumentation verwahrt bei: **Verwaltungssitz. - Technische Direktion**

Luigi Bartoli - Geschäftsführer

16 GARANTIESCHEIN

Diese Maschine ist nach den modernsten Fertigungstechniken entwickelt und hergestellt worden. Der Hersteller garantiert seine Produkte für einen Zeitraum von 24 Monaten ab dem Kaufdatum bei Privat- und Heimwerkereinsatz. Bei professionellem Gebrauch ist die Laufzeit der Garantie auf 12 Monate beschränkt.

Allgemeine Garantiebedingungen

- DE
- Die Garantie hat ab Kaufdatum Gültigkeit. Der Hersteller tauscht über das Vertriebs- und technische Servicenetz die durch Material-, Bearbeitungs- und Fertigungsmängel fehlerhaften Teile kostenlos aus. Die Garantie hebt die vom Bürgerlichen Gesetzbuch geregelten Käuferansprüche bei Folgeschäden durch Fehler oder Mängel des verkauften Sachwerts nicht auf.
 - Das technische Personal wird die Eingriffe im Rahmen der hierfür erforderlichen organisatorischen Maßnahmen schnellstmöglich durchführen.
 - Zur Anforderung der Serviceleistungen im Garantiezeitraum müssen dem autorisierten Personal der untenstehende und vollständig ausgefüllte Garantieschein mit Verkäuferstempel sowie die Rechnung bzw. der Kaufbeleg als Datumsnachweis vorgelegt werden.**
 - Die Garantie erlischt in folgenden Fällen:
 - Offensichtliche Wartungsversäumnisse
 - Unsachgerechte Anwendung bzw. Umrüstung des Produkts
 - Benutzung nicht geeigneter Schmier- oder Kraftstoffe
 - Einbau nicht originaler Ersatz- oder Zubehörteile
 - Eingriffe durch unbefugtes Personal.
 - Von der Herstellergarantie ausgeschlossen sind alle Verbrauchsmaterialien sowie die normaler Betriebsabnutzung unterliegenden Teile.
 - Die Garantie deckt keinerlei Geräteeingriffe für Tuning- oder Verbesserungszwecke.
 - Von der Garantie sind die ggf. im Garantiezeitraum erforderlichen Einstellungen und Wartungseingriffe ausgeschlossen.
 - Nicht umgehend dem Frachtunternehmen gemeldete Transportschäden machen die Garantie nichtig.
 - Ist Ihr Gerät mit Motoren anderer Fabrikate (Briggs & Stratton, Tecumseh, Kawasaki, Honda usw.) ausgerüstet, gilt die Garantie des jeweiligen Motorherstellers.
 - Die Garantie deckt weder direkt noch indirekt durch Produktdefekte bzw. durch eine zwangsläufig längere Nichtbenutzung des Geräts verursachte Personen- oder Sachschäden.

MODELL

BAUNUMMER

KÄUFER

Nicht versenden! Nur der technischen Garantieforderung beilegen.

DATUM

VERTRAGSHÄNDLER

17 STÖRUNGSBEHEBUNG

ACHTUNG

- Stellen Sie vor Durchführung aller in der untenstehenden Tabelle empfohlenen Prüfungen das Gerät immer ab und trennen Sie die Zündkerze, es sei denn, der Betrieb des Geräts wird ausdrücklich verlangt.
- Stellen Sie vor Durchführung aller in der untenstehenden Tabelle empfohlenen Prüfungen das Gerät immer ab und entnehmen Sie die Batterie, es sei denn, der Betrieb des Geräts wird ausdrücklich verlangt.
- Wenn alle möglichen Ursachen überprüft wurden, die Störung jedoch nicht behoben werden konnte, wenden Sie sich bitte an ein autorisiertes Servicezentrum. Bei Auftreten eines nicht in dieser Tabelle angeführten Problems wenden Sie sich bitte an ein autorisiertes Servicezentrum.

STÖRUNG	MÖGLICHE URSACHEN	ABHILFE
Der Motor startet nicht oder geht wenige Sekunden nach dem Start wieder aus.	Batterie entladen oder nicht richtig eingelegt (nur in den damit ausgerüsteten Modellen)	Laden oder legen Sie die Batterie richtig ein.
	Stromkabel beschädigt.	Das Kabel durch eine autorisierte Kundendienststelle austauschen lassen.
	Schutzschalter durch überhitzten Motor ausgelöst.	Vor dem Neustart einige Minuten abwarten
	Sicherheitsschlüssel nicht eingesteckt.	Überprüfen bzw. einstecken.
	Mikroschalter Ein-/Aus-Hebel defekt	Autorisierte Kundendienststelle aufsuchen.
	Akku beschädigt.	Autorisierte Kundendienststelle aufsuchen.
Der Motor startet und läuft, aber das Messer dreht nicht. WARNUNG: Berühren Sie das Messer niemals bei laufendem Motor.		Den Motor sofort abstellen und eine autorisierte Kundendienststelle verständigen.

1 INTRODUCCIÓN	95
1.1 CÓMO LEER EL MANUAL	95
2 SÍMBOLOS Y ADVERTENCIAS DE SEGURIDAD (FIG. 1)	96
3 COMPONENTES PRINCIPALES	96
4 ADVERTENCIAS GENERALES DE SEGURIDAD DE LAS HERRAMIENTAS ELÉCTRICAS	97
4.1 ADVERTENCIAS DE SEGURIDAD DEL CORTACÉSPED	101
5 EQUIPOS DE PROTECCIÓN INDIVIDUAL (EPI)	102
6 ENSAMBLAJE	102
6.1 MONTAJE DEL MANILLAR(FIG. 3, FIG. 2, FIG. 5)	102
6.2 ALTURA DEL MANILLAR (FIG. 6)	102
6.3 MONTAJE DEL SACO DE RECOGIDA (FIG. 7)	102
6.4 MONTAJE DE LA BATERÍA	103
7 ARRANQUE	103
7.1 VERIFICACIÓN DE LA MÁQUINA	103
7.2 VERIFICACIÓN DEL ESTADO DE LA BATERÍA (FIG. 10)	103
7.3 CARGA DE LA BATERÍA (FIG. 11)	104
8 USO DE LA MÁQUINA	105
8.1 USOS PROHIBIDOS	105
8.2 NORMAS DE TRABAJO	105
8.3 REGULACIÓN DE LA ALTURA DE CORTE	106
8.4 INDICADOR DE SACO LLENO	106
9 PARADA DEL MOTOR	106
10 MANTENIMIENTO	107
10.1 ENFRIAMIENTO DEL MOTOR	107
10.2 CUIDADO DE LA BATERÍA	107
10.3 MANTENIMIENTO DEL DISPOSITIVO DE CORTE	107
10.4 CUCHILLA	108
10.5 SACO DE RECOGIDA	108
10.6 MANTENIMIENTO EXTRAORDINARIO	109
10.7 TABLA DE MANTENIMIENTO	110
11 TRANSPORTE	110
12 GUARDADO	111
13 PROTECCIÓN DEL AMBIENTE	111
13.1 DESGUACE Y ELIMINACIÓN	112
14 DATOS TÉCNICOS	112
15 DECLARACIÓN DE CONFORMIDAD	113
16 CERTIFICADO DE GARANTÍA	114
17 SOLUCIÓN DE PROBLEMAS	115

1 INTRODUCCIÓN

Gracias por elegir un producto Emak.

Nuestra red de puntos de venta y talleres autorizados está a su disposición para cualquier necesidad.

ATENCIÓN

Para utilizar correctamente la máquina y evitar accidentes, lea con atención este manual antes de comenzar el trabajo.

ATENCIÓN

Este manual debe acompañar la máquina durante toda la vida útil.

ATENCIÓN

RIESGO DE DAÑO AUDITIVO. En condiciones normales, el uso de esta máquina puede exponer al operador a un nivel diario de ruido igual o superior a 85 dB (A).

El manual contiene explicaciones sobre el funcionamiento de los distintos componentes e instrucciones para realizar los controles y el mantenimiento.

ATENCIÓN

Lea atentamente también el manual de uso de la batería y del cargador de baterías.

NOTA

Las descripciones e ilustraciones contenidas en el presente manual no son vinculantes. El fabricante se reserva el derecho de modificar los productos sin realizar las modificaciones correspondientes en el material impreso.

Las figuras son indicativas. Los componentes efectivos pueden variar respecto de aquellos ilustrados. En caso de dudas, contactar con un Centro de Asistencia Autorizado.

1.1 CÓMO LEER EL MANUAL

El manual se divide en capítulos y apartados. Cada apartado es un subnivel del capítulo. Las referencias a capítulos o apartados se indican como "capítulo" o "apartado", seguido del número correspondiente. Ejemplo: "capítulo 2".

Además de las instrucciones de uso y mantenimiento, este manual contiene otra información que requiere particular atención. Dicha información está marcada con los símbolos descritos a continuación:

ATENCIÓN

En caso de riesgo de accidentes o lesiones personales, incluso mortales, o daños materiales graves.



PRECAUCIÓN

En caso de riesgo de daños a la máquina o a sus componentes.

NOTA

Información adicional a las instrucciones de los mensajes de seguridad.

Las figuras en estas instrucciones de uso están numeradas: 1, 2, 3, etc. Los componentes indicados en las figuras se distinguen con letras o números según el caso. Una referencia al componente C en la figura 2 se indica de esta manera: "Ver C, Fig. 2" o simplemente "(C, Fig. 2)". Una referencia al componente 2 en la figura 1 se indica de esta manera: "Ver 2, Fig. 1" o simplemente "(2, Fig. 1)".

ES

2 SÍMBOLOS Y ADVERTENCIAS DE SEGURIDAD (FIG. 1)

1. **ATENCIÓN** - Lea el manual de uso y mantenimiento antes de utilizar la máquina.
2. **Peligro de disparo de objetos y corte de manos** - No deje que nadie se acerque durante el trabajo.
3. **¡Peligro de corte de manos y pies!** Quite la llave de seguridad antes de cada mantenimiento.
4. Datos técnicos
5. Tipo de máquina: CORTACÉSPED DE BATERÍA LI-ION.
6. Marca y modelo de máquina
7. Nivel de potencia acústica garantizada.
8. Número de serie.
9. Marcado CE de conformidad.
10. Año de fabricación.
11. Clase de protección de la máquina

3 COMPONENTES PRINCIPALES

En la Fig. 2 se muestran los componentes principales de la máquina:

1. Palanca de funcionamiento.
2. Manillar.
3. Saco de recogida.
4. Deflector posterior.
5. Regulación de la altura de corte.
6. Pomo para regular la altura y apretar el manillar.
7. Indicador de saco lleno.
8. Tapa del compartimento de la batería.
9. Llave de seguridad.
10. Botón de seguridad.

4 ADVERTENCIAS GENERALES DE SEGURIDAD DE LAS HERRAMIENTAS ELÉCTRICAS

ATENCIÓN

Lea todas las advertencias de seguridad, las instrucciones, las ilustraciones y las especificaciones suministradas con esta máquina. El incumplimiento de las instrucciones siguientes puede provocar descargas eléctricas, incendios y/o lesiones graves.

ATENCIÓN

Si se utiliza correctamente, la máquina es una herramienta de trabajo rápida, cómoda y eficaz. Si se utiliza incorrectamente o sin las protecciones, puede convertirse en una herramienta peligrosa. Para que su trabajo resulte siempre agradable y seguro, respete estrictamente las normas de seguridad que se indican a continuación y en el curso del manual

ATENCIÓN

El sistema de encendido de la máquina genera un campo electromagnético de muy baja intensidad. Este campo puede interferir con algunos marcapasos. Para disminuir el riesgo de indisposiciones graves e incluso mortales, los portadores de marcapasos deben consultar a su médico y al fabricante del marcapasos antes de utilizar esta máquina.

ATENCIÓN

La exposición a las vibraciones originadas por el uso prolongado de herramientas accionadas por motores de combustión interna puede causar lesiones en los vasos sanguíneos o en los nervios de los dedos, las manos y las muñecas en las personas sujetas a trastornos circulatorios o hinchazones anormales. El uso prolongado en climas fríos se ha asociado a lesiones en los vasos sanguíneos de personas sanas. Si aparecen síntomas tales como pérdida de sensibilidad, dolor, pérdida de fuerza, cambio en la textura o color de la piel, o pérdida de sensibilidad en dedos, manos o muñecas, deje de utilizar la máquina y acuda a un médico

NOTA

La legislación de algunos países puede limitar el uso de la máquina.

ATENCIÓN

Lea todas las advertencias de seguridad, las instrucciones, las ilustraciones y las especificaciones suministradas con esta máquina. El incumplimiento de las instrucciones siguientes puede provocar electrocución, incendios y/o lesiones graves.

ATENCIÓN

La máquina debe estar equipada con los dispositivos de corte originales recomendados por el Fabricante. El uso de dispositivos no autorizados puede provocar lesiones graves o mortales.

Seguridad del área de trabajo

- a. **Mantenga la zona de trabajo limpia y bien iluminada.** Las áreas en desorden y oscuras favorecen los accidentes.
- b. **No haga funcionar la máquina en atmósferas explosivas ni en presencia de líquidos, gases o polvos inflamables.** Las máquinas generan chispas que pueden hacer arder los polvos o humos.
- c. **Mantenga a los niños y demás personas ajenas al trabajo lejos de la zona de trabajo durante el uso de la máquina.** Las distracciones pueden causar una pérdida de control de la máquina.

ES

Seguridad eléctrica

- a. **La clavija de conexión de la máquina debe ser compatible con la toma de corriente. No modifique de ningún modo la clavija. No utilice adaptadores con máquinas dotadas de puesta a tierra (a masa).** Los enchufes originales y las tomas de corriente compatibles reducen el riesgo de electrocución.
- b. **Evite el contacto del cuerpo con superficies conectadas a tierra o a masa, como tubos, radiadores, cocinas o frigoríficos.** Si el cuerpo está conectado a tierra, aumenta el riesgo de descargas eléctricas.
- c. **No utilice la máquina en condiciones de lluvia o mojadura.** Esto puede aumentar el riesgo de electrocución.
- d. **Haga un uso correcto del cable eléctrico. No tire del cable para desplazar la máquina ni para desenchufarla de la corriente eléctrica. Mantenga el cable eléctrico alejado de fuentes de calor, gasolina, aristas vivas y partes móviles.** Los cables eléctricos dañados o enredados aumentan el riesgo de electrocución.
- e. **Para utilizar la máquina al aire libre emplee un alargador apto para exteriores.** El empleo de un cable para exteriores reduce el riesgo de electrocución.
- f. **Si forzosamente debe utilizar la máquina en un lugar húmedo, emplee un dispositivo de protección de corriente residual (RCD).** El uso de un RCD reduce el riesgo de electrocución.

Seguridad personal

- a. **Preste atención a lo que hace y aplique el sentido común durante el uso de la máquina. No utilice la máquina si está cansado o bajo el efecto de drogas, alcohol o medicamentos.** Un momento de distracción durante el uso de la máquina puede provocar lesiones graves.
- b. **Utilice dispositivos de protección individual. Colóquese siempre gafas de protección.** El uso correcto de dispositivos de protección como máscaras antipolvo, zapatos de seguridad antideslizantes, cascos y protecciones acústicas limita el riesgo de lesiones.
- c. **Prevenga el encendido accidental. Asegúrese de que el interruptor esté en la posición OFF antes de conectar la máquina a la red eléctrica o a las baterías, y también antes de levantarla o transportarla.** El transporte de la máquina con el dedo en el interruptor o la activación de la alimentación de la máquina con el interruptor ya encendido puede provocar accidentes.

- d. **Quite cualquier llave de regulación o llave inglesa antes de encender la máquina.** El dejar las llaves inglesas o las llaves de regulación conectadas a las partes giratorias de la máquina puede provocar lesiones graves.
- e. **No se incline ni desequilibre durante el uso de la máquina. Durante el uso, mantenga siempre un buen equilibrio y mantenga los pies en la posición correcta.** Esto permite controlar mejor la máquina en situaciones imprevistas.
- f. **Vístase de manera adecuada. No lleve prendas sueltas ni joyas. Mantenga el cabello y la ropa siempre lejos de las partes móviles.** Las prendas sueltas, las joyas y el cabello largo pueden ser atrapados por las partes móviles.
- g. **Si se han previsto dispositivos para la conexión de aparatos de aspiración y recogida del polvo, asegúrese de que estén conectados y de que sean utilizados correctamente.** Uso del sistema de recogida de polvo
- h. **Aun después de haberse familiarizado con el uso de la máquina se deberán observar las advertencias de seguridad.** Un uso poco atento puede causar lesiones graves en una fracción de segundo.

Uso y mantenimiento de la máquina

- a. **No fuerce la máquina. Utilice la máquina adecuada para el trabajo a realizar.** El uso de la máquina correcta permite trabajar mejor y de manera más segura.
- b. **No utilice la máquina si con el interruptor no es posible encenderla y apagarla.** Toda máquina que no pueda controlarse con el interruptor es peligrosa y debe repararse.
- c. **Desconecte la clavija de la alimentación y retire la batería antes de efectuar cualquier regulación o de cambiar accesorios o de guardar la máquina.** Estas medidas de prevención reducen el riesgo de arranque accidental de la máquina.
- d. **Conserve la máquina lejos del alcance de los niños y no permita su uso a quien no esté familiarizado con la máquina y con estas instrucciones de uso.** La máquina puede ser peligrosa si está en manos de personas no cualificadas.
- e. **Mantenimiento de las máquinas y de los accesorios. Compruebe que las partes móviles estén alineadas y libres de moverse sin impedimentos, y que no haya componentes rotos ni otras situaciones que puedan comprometer el funcionamiento de la máquina. Si la máquina está dañada, hágala reparar antes de utilizarla.** Muchos accidentes se deben a la falta de mantenimiento de las máquinas.
- f. **Mantenga las herramientas de corte afiladas y limpias.** Las herramientas de corte mantenidas correctamente con cuchillas afiladas tienen menos probabilidades de atascarse y son más fáciles de controlar.
- g. **Utilice la máquina, los accesorios, las puntas, etc. de conformidad con estas instrucciones, teniendo en cuenta las condiciones de trabajo y la labor a realizar.** El uso de la máquina para operaciones distintas de las indicadas puede dar lugar a situaciones peligrosas.
- h. **Mantenga las empuñaduras y las superficies de agarre secas, limpias y sin restos de aceite o grasa.** Las empuñaduras y superficies de agarre resbaladizas no permiten manejar y controlar la máquina con la debida seguridad en situaciones imprevistas.

Uso y mantenimiento de la batería

- a. **Recargue la batería exclusivamente con el cargador indicado por el fabricante.** El uso de un cargador no adecuado para la batería de la máquina puede ocasionar accidentes.
- b. **Utilice sólo máquinas con baterías compatibles.** El uso de cualquier otra batería puede generar riesgo de lesiones e incendios.
- c. **Cuando la batería no está en uso, hay que mantenerla lejos de objetos de metal como clips, monedas, llaves, clavos, tornillos u otros elementos metálicos que puedan establecer una conexión entre un terminal y el otro.** Un cortocircuito entre los terminales de la batería puede provocar quemaduras o incendios.
- d. **Si no se utiliza correctamente, la batería puede perder líquido: evite todo contacto con éste. En caso de contacto accidental con el líquido, lávese con agua. Si el líquido entra en contacto con los ojos, acuda de inmediato a un médico.** El líquido que sale de la batería puede irritar o quemar la piel.
- e. **No utilice nunca baterías ni máquinas dañadas o modificadas.** Las baterías dañadas o modificadas pueden tener reacciones imprevisibles, con consiguiente incendio, explosión o riesgo de lesiones.
- f. **Mantenga la batería y la máquina lejos de llamas libres y temperaturas excesivas.** La exposición al fuego o a temperaturas superiores a 130°C puede causar explosiones.
- g. **Siga todas las instrucciones de recarga y no cargue la batería o la máquina fuera del intervalo de temperatura especificado en las instrucciones.** Al cargar la batería incorrectamente o fuera del intervalo de temperatura especificado puede ocurrir que se dañe la batería y que aumente el riesgo de incendio.

Asistencia

- a. **Haga reparar la máquina a personal calificado y utilice sólo repuestos originales.** De este modo se garantiza la seguridad de la máquina.
- b. **No haga mantenimiento con una batería dañada.** El mantenimiento de las baterías debe ser realizado por el fabricante o por un centro de asistencia autorizado.



ATENCIÓN

- **No utilice nunca una máquina con funciones de seguridad defectuosas. Las funciones de seguridad de la máquina deben someterse a verificación y mantenimiento siguiendo las instrucciones y el capítulo 10 *Mantenimiento*. Si detecta problemas en la máquina durante el control, diríjase a un Centro de Asistencia Autorizado para la reparación.**
- **Cualquier uso de la máquina que no esté expresamente previsto en el manual puede ser fuente de riesgo para las personas y las cosas y, por lo tanto, debe considerarse como un uso impropio y expresamente prohibido por el Fabricante, que declina toda responsabilidad por los daños consiguientes.**

4.1 ADVERTENCIAS DE SEGURIDAD DEL CORTACÉSPED

- a. **No utilice el cortacésped en caso de mal tiempo, sobre todo si hay probabilidades de rayos.** De tal modo limitará el riesgo de ser golpeado por un rayo.
- b. **Verifique atentamente la ausencia de fauna selvática en el área donde va a utilizar el cortacésped.** El cortacésped en funcionamiento puede herir la fauna selvática.
- c. **Inspeccione minuciosamente el área donde vaya a utilizar el cortacésped, retirando piedras, ramas, hilos, huesos y demás obstáculos.** Si durante el uso el cortacésped se topa con objetos y los despide, podrían ocurrir lesiones personales.
- d. **Antes de utilizar el cortacésped inspecciónelo para comprobar que la cuchilla y el grupo cuchillas no estén desgastados o dañados.** Las partes desgastadas o dañadas aumentan el riesgo de lesiones.
- e. **Compruebe periódicamente que el saco de recogida del césped no esté desgastado o deteriorado.** Si está desgastado o deteriorado, el saco de recogida puede aumentar el riesgo de lesiones personales.
- f. **Mantenga las protecciones en posición. Las protecciones deben estar en perfectas condiciones de funcionamiento y montadas correctamente.** Una protección floja, dañada o que no funciona correctamente puede causar lesiones personales.
- g. **Mantenga todas las tomas de aire de refrigeración libres de detritos.** Las tomas de aire obstruidas y los detritos pueden causar recalentamiento o riesgo de incendio.
- h. **Durante el funcionamiento del cortacésped utilice zapatos de protección antideslizantes. No utilice el cortacésped si está descalzo o si lleva un calzado abierto.** De esta manera se reduce la posibilidad de lesiones en los pies debido al contacto con la cuchilla en movimiento.
- i. **Utilice siempre pantalones largos al utilizar el cortacésped.** Las piernas desnudas pueden ser lesionadas más fácilmente por los objetos disparados durante el uso del cortacésped.
- j. **No utilice el cortacésped sobre césped mojado. Camine, no corra.** De esta manera se reduce el riesgo de resbalar o caer, con las consiguientes posibles lesiones personales.
- k. **No utilice el cortacésped sobre laderas demasiado pronunciadas.** De esta manera se reduce el riesgo de perder el control, resbalar y caer, con las consiguientes posibles lesiones personales.
- l. **Cuando trabaje sobre laderas, asegúrese de mantener siempre una postura estable, trabaje siempre en dirección lateral, nunca en subida o bajada, y preste la máxima atención al cambiar de dirección.** De esta manera se reduce el riesgo de perder el control, resbalar y caer, con las consiguientes posibles lesiones personales.
- m. **Preste la máxima atención en marcha atrás o al tirar del cortacésped. Asegúrese de conocer el ambiente circundante.** Esto reduce el riesgo de tropezar durante el uso.
- n. **No toque cuchillas u otras partes móviles peligrosas mientras estén en movimiento.** Esto reduce el riesgo de lesiones causadas por partes móviles.

5 EQUIPOS DE PROTECCIÓN INDIVIDUAL (EPI)

Por equipo de protección individual (EPI) se entiende todo equipo destinado a ser llevado por un operador con el fin de protegerlo contra riesgos para la seguridad o la salud en el trabajo, así como todo dispositivo o accesorio destinado a tal fin. El uso de dispositivo de protección individual no elimina los riesgos de lesionarse pero reduce los efectos en caso de accidente.

A continuación se enumeran los dispositivos de protección individual necesarios durante el uso de la máquina.

- **Utilice zapatos de seguridad anticorte con suela antideslizante y puntal de acero.**
- **Utilice gafas o viseras de protección.**
- **Utilice elementos de protección contra el ruido; por ejemplo, auriculares o tapones para los oídos.**

ATENCIÓN

Prudencia y atención al uso de protecciones antirruído, que limitan la percepción de señales acústicas de peligro como gritos, alarmas, etc.

- **Utilice guantes que aseguren el máximo poder de absorción de las vibraciones.**
- **Utilice ropa de protección homologada. Las prendas ideales son un peto y una chaqueta de protección.**

ATENCIÓN

La ropa debe ser adecuada y cómoda. Utilice ropa adherente. No lleve ropa, bufandas, corbatas o collares que puedan quedar atrapados en la máquina, en la broza, etc. Lleve el cabello recogido y protegido.

NOTA

Consulte con su revendedor de confianza para saber qué prendas utilizar.

6 ENSAMBLAJE

6.1 MONTAJE DEL MANILLAR (FIG. 3, FIG. 2, FIG. 5)

Consulte las figuras para el montaje del manillar.

6.2 ALTURA DEL MANILLAR (FIG. 6)

Enrosque los pomos (A) y levante o baje el manillar (B).

6.3 MONTAJE DEL SACO DE RECOGIDA (FIG. 7)

Colocación del saco (Fig. 8)

- Levante el deflector (G).
- Apoye los dos ganchos (H) sobre el perno del deflector (I).
- Baje el deflector y asegúrese de que cierre

- completamente la parte superior del saco de recogida.

6.4 MONTAJE DE LA BATERÍA

- Abra la tapa del compartimento de las baterías (8, Fig. 2).
- Empuje la batería en su alojamiento hasta que quede bloqueada en posición (Fig. 9).
- Es posible utilizar sólo baterías Bi 5Ah acopladas con cargadores **“Charger CRG o Charger FAST”**

7 ARRANQUE

7.1 VERIFICACIÓN DE LA MÁQUINA

ATENCIÓN

Asegúrese de que la batería no esté instalada en su compartimento.

Antes de comenzar el trabajo:

- **compruebe que la palanca de funcionamiento y el botón de seguridad se puedan mover libremente, sin forzarlos, y que al soltarlos vuelvan automática y rápidamente a la posición neutra;**
- **compruebe que la palanca de funcionamiento esté bloqueada si no se presiona el botón de seguridad;**
- **controle que los pasos del aire de refrigeración no estén obstruidos;**
- **controle que las empuñaduras y protecciones de la máquina estén limpias y secas, bien montadas y fijadas firmemente a la máquina;**
- **controle que los dispositivos de corte y las protecciones no estén dañados;**
- **controle que la máquina no muestre signos de desgaste o daños debidos a golpes o a otras causas, y haga las reparaciones necesarias;**
- **controle que la batería esté en buenas condiciones y no tenga signos de daños. No utilice la máquina con una batería dañada o desgastada.**
- **cargue la batería como se indica en el capítulo “Carga de la batería”.**

7.2 VERIFICACIÓN DEL ESTADO DE LA BATERÍA (FIG. 10)

Para controlar el estado de carga de la batería (A), pulse el botón (B) que activa 4 LED indicadores (C) con el significado siguiente:

4 LED encendidos	Autonomía = 4/4
3 LED encendidos	Autonomía = 3/4
2 LED encendidos	Autonomía \geq 2/4
1 LED encendido	Autonomía \leq 1/4
1 LED intermitente	batería descargada
4 LED intermitentes	sobret temperatura

7.3 CARGA DE LA BATERÍA (FIG. 11)

PRECAUCIÓN

Conecte el cargador de baterías solo a tomas de corriente que tengan la tensión indicada en la placa de datos del dispositivo.

Para quitar la batería (A, Fig. 9) de la máquina, presione los dos botones (B) y extraiga la batería (A).

Para recargar la batería:

- Conecte el cargador **Charger CRG / Charger FAST** (C) a una toma de corriente; la presencia de tensión se señala con el encendido del testigo rojo (D).
- Introduzca la batería (A) en el compartimento del cargador (C), empujándola a fondo. La recarga de una batería completamente descargada tarda alrededor de 88 minutos (2 Ah) o minutos (5 Ah). Con el cargador **FAST**, la recarga lleva sólo 40 minutos (2 Ah) o 70 minutos (5 Ah).

El testigo (D) indica las fases de la recarga:

- testigo rojo encendido = cargador de baterías conectado
- testigo verde parpadeante = batería introducida y recarga en curso
- testigo verde con luz fija = batería totalmente cargada
- cortocircuito = parpadeo rápido del testigo rojo
- sobrettemperatura = parpadeo lento del testigo rojo

Una vez completada la carga:

- retire la batería (A) del cargador (C) y móntela en la máquina;
- desconecte el cargador de baterías (C) de la toma de corriente.

ATENCIÓN

la máquina está dotada de un dispositivo de seguridad para impedir el uso no autorizado. Inserte la llave de seguridad (9, Fig. 2) antes de poner la máquina en marcha y quítela a cada interrupción o al final del trabajo.

- Ponga en marcha la máquina en una zona despejada, donde no haya césped alto. Inspeccione la zona a cortar y elimine cantos rodados, huesos, trozos de madera, etc.
- Lea las normas de seguridad indicadas en este manual.
- Antes de poner en marcha el motor, compruebe que la cuchilla no esté bloqueada.
- Ponga en marcha el motor siguiendo las instrucciones y con los pies bien distantes de la cuchilla.

Puesta en marcha del motor (Fig. 12)

Para el arranque, inserte la llave (A) en el alojamiento (B), presione el botón (C) y accione la palanca (D).

ATENCIÓN

En caso de sobrecalentamiento, el dispositivo de protección desconecta la batería. Saque la batería de la máquina y déjela enfriar. Cuando se haya enfriado, se la puede montar nuevamente en la máquina y continuar el trabajo.

8 USO DE LA MÁQUINA

8.1 USOS PROHIBIDOS

- La máquina debe utilizarse únicamente para el corte de césped en jardines o parques privados.
- La máquina no se debe utilizar para el corte de otros materiales, sobre todo materiales que se encuentran por encima del nivel del terreno y para los cuales es necesario levantar la máquina del suelo.
- La máquina no se debe utilizar para triturar ramas o materiales más duros que el césped.
- La máquina no se debe utilizar para aspirar o recoger del terreno materiales duros o polvorientos ni residuos de ningún tipo ni arena o gravilla.
- La máquina no se debe utilizar para aplanar relieves o asperezas del terreno; la cuchilla no debe tocar nunca el terreno.
- La máquina no se debe utilizar para transportar, empujar o arrastrar otros objetos, carretillas, etc.
- Se prohíbe conectar a la toma de fuerza de la máquina herramientas o aplicaciones que no estén indicados por el fabricante.

8.2 NORMAS DE TRABAJO

- Nunca utilice la máquina sobre césped mojado u otras superficies resbaladizas. Agarre firmemente el manillar con las dos manos. Camine, no corra.
- Sobre terrenos en pendiente se corta transversalmente, nunca en subida o en bajada neta; no corte sobre pendientes demasiado pronunciadas.
- Corte sólo con la luz del día o con una fuerte iluminación artificial.
- Asegúrese de que el deflector posterior siempre esté en la posición correcta.
- En caso de chocar con un objeto, detenga el motor y observe si la máquina ha sufrido daños; no vuelva a arrancar sin antes reparar eventuales daños.
- No incline la máquina al arranque: la cuchilla expuesta podría causar daños.
- No se ponga delante de la máquina con el motor en marcha.
- Detenga el motor en caso de tener que cruzar un sendero o un camino, etc. y cuando se transporta la máquina de una zona de corte a otra.
- Pare el motor y desconecte la llave de seguridad antes de retirar el saco y cuando haya que limpiar el orificio de descarga del césped.
- Mantenga siempre una posición estable sobre las laderas.
- Preste la máxima atención al cambiar de dirección sobre una ladera.
- Asegúrese de utilizar sólo dispositivos de corte originales.

- Preste la máxima atención al cambiar de dirección o al tirar de la máquina.
- Antes de tocar las cuchillas, desconecte la llave de seguridad (9, Fig. 2) y espere a que se detengan por completo.
- No utilice nunca la máquina si el saco está roto u obstruido con césped.
- Si nota vibraciones anómalas, busque la causa, cambie las piezas dañadas y apriete los componentes aflojados.

8.3 REGULACIÓN DE LA ALTURA DE CORTE

ATENCIÓN

Regule siempre la altura de corte con el motor parado y la llave de seguridad (9, Fig. 2) extraída.

Accione la palanca (A) para ajustar la altura de corte (Fig. 13).

NOTA

- Si el césped es demasiado alto, haga el trabajo en dos pasadas: la primera a la altura máxima y la segunda a la altura deseada.
- Corte el césped "en caracol" del exterior al interior.

8.4 INDICADOR DE SACO LLENO

Arriba del saco de recogida hay un deflector que indica cuando el saco está lleno (7, Fig. 2). El deflector levantado (A, Fig. 14) indica que el saco se está llenando de césped. El deflector bajo (B, Fig. 14) indica que el saco se ha llenando y se debe vaciar.

9 PARADA DEL MOTOR

Suelte la palanca (D, Fig. 15).

ATENCIÓN

Cuando se suelta la palanca (D), el motor eléctrico y la cuchilla continúan girando durante 3 segundos.

ATENCIÓN

Antes de cada uso compruebe que al soltar la palanca el motor se detenga en pocos segundos. Haga verificar el tiempo de parada de la cuchilla periódicamente en un Centro de Asistencia Autorizado.

10 MANTENIMIENTO

ATENCIÓN

- Durante las operaciones de mantenimiento, utilice siempre guantes de protección.
- No haga trabajos de mantenimiento con el motor caliente.
- La ausencia o los errores de mantenimiento, el desmontaje o la modificación de dispositivos de seguridad y el uso de repuestos no originales pueden causar lesiones graves o mortales al usuario y a terceros.

10.1 ENFRIAMIENTO DEL MOTOR

Para evitar que el motor se recaliente y se dañe, las rejillas de entrada del aire de refrigeración deben estar siempre despejadas y libres de césped.

10.2 CUIDADO DE LA BATERÍA

1. Guarde la batería en un ambiente a temperatura comprendida entre 0° y +45°. Si en el lugar donde guarda la máquina puede haber temperaturas fuera de estos límites, quite la batería y déjela en un sitio adecuado.
2. Durante el uso, la batería está protegida de la descarga total mediante un dispositivo que apaga la máquina y bloquea el funcionamiento.
3. La batería está dotada de una protección que impide la recarga si la temperatura ambiente no está comprendida entre 0° y +45°.
4. La batería se puede recargar en cualquier momento, incluso parcialmente, sin riesgo de dañarla.

10.3 MANTENIMIENTO DEL DISPOSITIVO DE CORTE

ATENCIÓN

Antes de realizar limpieza o reparaciones detenga el motor y desconecte la bujía.

ATENCIÓN

Manipule las cuchillas siempre con mucho cuidado. Utilice siempre guantes de protección.

ATENCIÓN

Si una cuchilla está deformada o arruinada, es necesario sustituirla.

- Mantenga la cuchilla siempre bien afilada.
- Una cuchilla mal afilada no permite un corte de buena calidad.

10.4 CUCHILLA

ATENCIÓN

Trabaje con guantes de protección para verificar el estado de las cuchillas.

ATENCIÓN

Compruebe periódicamente que el perno (A, Fig. 16) esté apretado a 25 Nm (2,5 kgm).

Si, con el paso del tiempo, el corte del césped ya no es satisfactorio, es probable que se deba afilar la cuchilla. Una cuchilla mal afilada desgarrará las hojas y esto hace que el césped amarillee. Si las cuchillas están dañadas o torcidas, es necesario sustituirlas.

- El afilado de las cuchillas es una operación muy delicada. Si las cuchillas no están bien equilibradas, pueden producirse vibraciones anómalas que hacen que las cuchillas se aflojen, con peligrosas consecuencias para el operador.
- Las cuchillas deben estar montadas del lado correcto. Un montaje erróneo puede causar un mal apriete, con el consiguiente aflojamiento durante el trabajo y con peligrosas consecuencias para el operador.

Por estos motivos, el equilibrado y la sustitución de las cuchillas deben ser efectuados por un **Centro de Asistencia Autorizado**.

ATENCIÓN

La cuchilla mulching debe estar montada como en la Fig. 16.

ATENCIÓN

No suelde, enderece ni modifique la forma de un equipo de corte dañado con la intención de repararlo. Estas operaciones pueden hacer que el equipo de corte se salga, causando lesiones graves e incluso mortales.

ATENCIÓN

Sustituya también el perno (A, Fig. 16) y la arandela (B).

10.5 SACO DE RECOGIDA

ATENCIÓN

Pare el motor y desconecte la llave de seguridad (9, Fig. 2) antes de retirar el saco y cuando haya que limpiar el orificio de descarga del césped.

Compruebe con frecuencia que el saco de recogida no esté mal montado o dañado.

Compruebe que el saco de recogida de césped no esté atascado; en tal caso, lávelo con agua y déjelo secar completamente antes de volver a colocarlo.

Si el saco está dañado o tiene las mallas obstruidas, no podrá llenarse por completo.

Si se trabaja con un saco lavado pero todavía húmedo, se atascará con facilidad.

10.6 MANTENIMIENTO EXTRAORDINARIO

Se recomienda hacer realizar un control general de la máquina a un técnico especializado de la red de asistencia cada dos años en caso de uso normal o al final de cada temporada en caso de uso intensivo.

Encuentra tu Centro de Asistencia Autorizado más cercano: <https://www.myemak.com/int/filiale-distributori/distributori>.



ATENCIÓN

- **Todas las operaciones de mantenimiento no indicadas en este manual deben ser realizadas en un Centro de Asistencia Autorizado. Para garantizar un funcionamiento constante y regular de la máquina, es indispensable utilizar exclusivamente REPUESTOS ORIGINALES.**
- **Eventuales modificaciones no autorizadas y/o el uso de repuestos no originales pueden causar lesiones graves o mortales al usuario y a terceros y dejar inmediatamente sin efecto la garantía.**

NOTA

Para obtener más información sobre el mantenimiento del motor, consulte el manual de uso y mantenimiento del motor adjunto a este documento.

- Sustituya las partes desgastadas o dañadas.
- Después de cada uso de la máquina, elimine los residuos de césped de la parte inferior.
- Mantenga la cuchilla siempre bien afilada.
- Una cuchilla mal afilada no permite un corte de buena calidad.

10.7 TABLA DE MANTENIMIENTO

<p><i>Las siguientes frecuencias de mantenimiento son aplicables sólo en condiciones de funcionamiento normal.</i></p> <p><i>Si su trabajo cotidiano es más severo de lo normal, aumente la frecuencia de mantenimiento.</i></p>		Antes de cada uso	Después de cada pausa	Semanalmente	En caso de daños o defectos
Máquina completa	Inspeccionar: pérdidas, grietas, desgaste	x	x		
Controles: cebador y palanca del acelerador (sólo en los modelos que los tienen)	Verificar el funcionamiento	x	x		
Cuchilla	Inspeccionar: daños y desgaste	x	x		
	Sustituir				x
Parada de la cuchilla	Verificar el funcionamiento	x			
	Sustituir				x
Todos los tornillos y tuercas accesibles	Inspeccionar y apretar			x	
saco de recogida del césped y deflector posterior	Verificar si hay desgaste o daños	x	x		

11 TRANSPORTE

- Para facilitar el transporte y el almacenamiento, el manillar se puede doblar: desenrosque los pomos (Fig. 4), desbloquee el manillar y gire hacia el compartimento de la batería (Fig. 3).

NOTA

Preste atención para evitar pellizcos o estiramientos de los cables.

- Quite el saco de recogida.
- Transporte la máquina con el motor apagado.
- Vacíe también el carburador dejando en marcha el motor hasta que se agote el combustible.



ATENCIÓN

Para transportar la máquina en un vehículo, amarrarla firmemente con correas. Quite la llave de seguridad (9, Fig. 2) pero no desconecte la batería. La máquina se debe transportar en posición horizontal; cerciorarse de que se cumplan las normas vigentes en materia de transporte de máquinas.

12 GUARDADO

ATENCIÓN

Lea atentamente también el manual de uso de la batería y del cargador de baterías.

ATENCIÓN

Después de cada uso de la máquina, limpie la parte inferior sin utilizar en absoluto chorros de agua (Fig. 17).

ATENCIÓN

Antes de hacer cualquier operación de limpieza o reparación, pare el motor y desconecte la batería y la llave de seguridad.

- Compruebe el buen estado de la máquina.
- Compruebe que todos los pernos y tuercas estén bien apretados.
- Aplique grasa o aceite de motor a las partes sujetas a oxidación.
- Ponga la máquina en un lugar seco, en lo posible sobre cemento. Para protegerla de la humedad, póngala sobre tablas o sobre una chapa.
- Para volver a utilizar la máquina después de la pausa invernal, es suficiente realizar las mismas operaciones que para la puesta en marcha habitual (7 ARRANQUE).
- No deje la máquina en lugares donde puedan acumularse vapores de combustible que podrían provocar incendios.
- Antes de poner la máquina en un lugar cerrado, espere hasta que se enfríe el motor.

13 PROTECCIÓN DEL AMBIENTE

La protección ambiental debe ser un aspecto prioritario del uso de la máquina, en beneficio de la convivencia cívica y de la salud del planeta.

- Evite causar molestias a sus vecinos.
- Respete escrupulosamente las normas locales para desechar el material cortado.
- Respete escrupulosamente las normas locales sobre el desecho de embalajes, aceites, gasolina, baterías, filtros, piezas deterioradas o cualquier elemento de fuerte impacto ambiental. No los deseche con los residuos domésticos, sepárelos según su composición y llévelos a un centro de clasificación y reciclaje.

13.1 DESGUACE Y ELIMINACIÓN

Al final de la vida útil de la máquina, no la deje con la basura doméstica sino en un centro de residuos especiales.

Gran parte de los materiales que componen la máquina son reciclables; por ejemplo, todos los metales (acero, aluminio, latón) se pueden entregar a un chatarrero. Para más información, consulte al servicio de recogida de residuos de su zona. Una vez desguazada la máquina, deseche los componentes de acuerdo con las normas de protección ambiental, evitando contaminar el suelo, el aire y el agua.

En todos los casos deben respetarse las normas pertinentes.

ES

En el momento del desguace de la máquina, destruya la etiqueta de la marca CE junto con este manual.

14 DATOS TÉCNICOS

Ancho de corte	37 cm
Avance	de empuje
Tensión	40 V CC
Altura de corte	MÍN 18 mm - MÁX 60 mm
Capacidad del saco	40 ℓ
Peso	14,5 Kg

Presión acústica ⁽¹⁾	dB (A)	L_{pa av} EN 60335-2-77	80,7
Incertidumbre	dB (A)		3,0
Nivel de potencia acústica medido ⁽¹⁾	dB (A)	2000/14/CE	90,2
Incertidumbre	dB (A)		1,88
Nivel de potencia acústica garantizada	dB (A)	L_{wa} 2000/14/CE	96,0
Nivel de vibración ⁽¹⁾⁽²⁾	m/s ²	EN 60335-2-77	< 2,5
Incertidumbre	m/s ²	EN 12096	1,5

⁽¹⁾ Velocidad máx. vacío - Batería totalmente cargada

⁽²⁾ El valor total de vibración declarado y los valores de emisión sonora declarados se han medido con un método de prueba estándar y pueden utilizarse para comparar distintas máquinas entre sí. El valor total de vibración declarado y los valores de emisión sonora declarados se pueden utilizar en una evaluación preliminar de la exposición.

15 DECLARACIÓN DE CONFORMIDAD

El que suscribe, **EMAK spa via Fermi, 4 - 42011 Bagnolo in Piano (RE) ITALY**

declara bajo su propia responsabilidad que la máquina:

1. Tipo: **CORTACÉSPED DE BATERÍA LI-ION**

2. Marca: / Tipo: **EFCO LRi 40P / OLEO-MAC Gi 40P**

3. identificación de serie: **658 XXX 0001 - 658 XXX 9999**

es conforme a las prescripciones de la Directiva / Reglamento y posteriores enmiendas e integraciones: **2006/42/EC - 2000/14/EC allegato 1 n°32 - 2011/65/EC - 2014/30/EC - 2014/35/EC**

es conforme a las disposiciones de las siguientes normas armonizadas: **EN 62841-1:2015+A11:2022 - EN 62841-4-3:2021 - EN 62233:2008 EN 55014-1:2017 - EN 55014-2-2015**

Tipo de dispositivo de corte: **Cuchilla rotativa**

Anchura de corte: **37 cm**

Nivel de potencia acústica medido: **90.0 dB(A)**

Nivel de potencia acústica garantizada: **96.0 dB(A)**

Procedimientos de evaluación de conformidad seguidos: **Annex VI Procedura 1 - 2000/14/EC**

Nombre y dirección del organismo notificador: **INTERTEK DEUTSCHLAND GMBH – NB number: 0905 Stangenstrase 1, 70771 LEINFELDEN-ECHTERDINGEN, Germany**

Hecho en: **Bagnolo in piano (RE) Italy - via Fermi, 4**

Fecha:

Documentación técnica depositada en: **Sede administrativa. - Dirección técnica**

  **Emak**[®] s.p.a.

Luigi Bartoli - C.E.O

ES

16 CERTIFICADO DE GARANTÍA

Esta máquina ha sido diseñada y realizada con las técnicas de producción más modernas. El fabricante garantiza sus productos durante 24 meses desde la fecha de compra para el uso no profesional. La garantía se limita a 12 meses en caso de uso profesional.

Condiciones generales de la garantía

1. La garantía tiene validez a partir de la fecha de compra. A través de la red de ventas y asistencia técnica, el fabricante sustituirá gratuitamente las partes que presenten defectos de material o de fabricación. La garantía no quita al comprador los derechos legales establecidos por el Código Civil con respecto a las consecuencias de los defectos o vicios del objeto vendido.
2. El personal técnico intervendrá lo más pronto posible, dentro de los límites impuestos por motivos organizativos.
3. **Para solicitar asistencia en garantía, es necesario presentar el certificado que figura más adelante, sellado por el vendedor y rellenado en todas sus partes, además de la factura o el comprobante de compra.**
4. La garantía pierde validez en caso de:
 - Falta manifiesta de mantenimiento,
 - Utilización incorrecta o manipulación indebida del producto,
 - Uso de lubricantes o combustibles no adecuados,
 - Empleo de repuestos o accesorios no originales,
 - Intervenciones efectuadas por personal no autorizado.
5. La garantía no cubre los materiales de consumo ni las partes sujetas a un desgaste normal de funcionamiento.
6. La garantía no cubre las intervenciones de actualización y mejora del producto.
7. La garantía no cubre la puesta a punto ni las operaciones de mantenimiento que deban realizarse durante el período de garantía.
8. Todo daño sufrido por el producto durante el transporte debe señalarse al transportista; de lo contrario, la garantía pierde validez.
9. Para los motores de otras marcas (Briggs & Stratton, Tecumseh, Kawasaki, Honda, etc.) montados en nuestras máquinas, vale la garantía del respectivo fabricante.
10. La garantía no cubre daños directos o indirectos, materiales o personales, causados por fallos de la máquina o derivados de la imposibilidad de utilizarla.

MODELO

Nº DE SERIE

ADQUIRIDO POR EL SR.

¡No expedir! Adjuntar sólo al pedido de asistencia técnica.

FECHA

CONCESIONARIO

17 SOLUCIÓN DE PROBLEMAS

ATENCIÓN

- **Detenga la máquina y desconecte la bujía antes de realizar las pruebas correctivas recomendadas en la tabla siguiente, a no ser que se requiera explícitamente el funcionamiento de la máquina.**
- **Detenga la máquina y quite la batería antes de realizar las pruebas correctivas recomendadas en la tabla siguiente, a no ser que se requiera explícitamente el funcionamiento de la máquina.**
- **Una vez verificadas todas las posibles causas, si el problema no se resuelve, llame a un Centro de Asistencia Autorizado. Si se presenta algún problema que no figura en esta tabla, llame a un centro de asistencia autorizado.**

PROBLEMA	CAUSAS POSIBLES	SOLUCIÓN
El motor no arranca o se apaga a los pocos segundos del arranque.	Batería descargada o no introducida correctamente (sólo en los modelos que la tienen)	Cargar o introducir correctamente la batería.
	Cable eléctrico dañado.	Hacer sustituir el cable en un centro de asistencia autorizado.
	Dispositivo de protección activado por recalentamiento del motor.	Esperar unos minutos antes de repetir el intento de arranque
	Llave de seguridad no introducida.	Controlar e introducir.
	Microinterruptor de la palanca de arranque averiado	Contactar con un Centro de Asistencia Autorizado.
	Batería dañada.	Contactar con un Centro de Asistencia Autorizado.
El motor arranca y funciona, pero la cuchilla no gira. ATENCIÓN: No tocar nunca la cuchilla con el motor en funcionamiento.		Apague inmediatamente el motor y contacte con un Centro de Asistencia Autorizado.

1 ÚVOD	117
1.1 AKO ČÍTAŤ TENTO NÁVOD	117
2 SYMBOLY A BEZPEČNOSTNÉ UPOZORNENIA (OBR. 1)	118
3 HLAVNÉ KOMPONENTY	118
4 VŠEOBECNÉ BEZPEČNOSTNÉ UPOZORNENIA PRE ELEKTRICKÉ STROJE	119
4.1 BEZPEČNOSTNÉ UPOZORNENIA PRE KOSAČKU	122
5 OSOBNÉ OCHRANNÉ PROSTRIEDKY (OOP)	123
6 MONTÁŽ	124
6.1 UPEVNENIE DRŽADLA (OBR. 3, OBR. 2, OBR. 5)	124
6.2 VÝŠKA DRŽADLA (OBR. 6)	124
6.3 MONTÁŽ KOŠA NA ZHROMAŽDENIE TRÁVY (OBR. 7)	124
6.4 MONTÁŽ AKUMULÁTORA	124
7 NAŠTARTOVANIE	125
7.1 KONTROLA STROJA	125
7.2 KONTROLA STAVU BATÉRIE (OBR. 10)	125
7.3 NABÚJANIE BATÉRIE (OBR. 11)	125
8 POUŽÍVANIE STROJA	127
8.1 ZAKÁZANÉ POUŽITIE	127
8.2 PRAVIDLÁ PRE PRÁCU	127
8.3 REGULÁCIA VÝŠKY KOSENIA	128
8.4 INDIKÁTOR PLNÉHO KOŠA	128
9 ZASTAVENIE MOTORA	128
10 ÚDRŽBA	128
10.1 CHLADENIE MOTORA	129
10.2 MANIPULÁCIA S BATÉRIOU	129
10.3 ÚDRŽBA REZACIEHO ZARIADENIA	129
10.4 ČEPEL'	129
10.5 KÔŠ NA ZHROMAŽĎOVANIE TRÁVY	130
10.6 MIMORIADNA ÚDRŽBA	130
10.7 TABUĽKA ÚDRŽBY	132
11 PREPRAVA	132
12 USKLADNENIE	133
13 OCHRANA ŽIVOTNÉHO PROSTREDIA	133
13.1 VYRADENIE Z ČINNOSTI A LIKVIDÁCIA	134
14 TECHNICKÉ ÚDAJE	134
15 VYHLÁSENIE O ZHODE	135
16 ZÁRUČNÝ LIST	136
17 ODSTRÁŇOVANIE PROBLÉMOV	137

1 ÚVOD

Ďakujeme vám, že ste si vybrali výrobok značky Emak.

Pokiaľ by ste mali akýkoľvek problém, pomôžu vám pracovníci našej siete predajcov a autorizovaných servisných stredísk.

POZOR

Aby ste strojové zariadenie používali správne a aby ste predišli nehodám, nezačínajte prácu bez toho, že by ste si veľmi pozorne prečítali návod na používanie.

POZOR

Tento návod musí sprevádzať stroj po celú dobu jeho životnosti.

POZOR

RIZIKO POŠKODENIA SLUCHU. Za normálnych podmienok používania sa osoba, ktorá stroj používa, vystavuje dennej hladine hluku rovnjej alebo vyššej ako 85 dB (A).

V tomto návode nájdete vysvetlenia činnosti rôznych častí, ako aj pokyny pre nevyhnutné kontroly a údržbu.

POZOR

Pozorne si prečítajte ak návod na použitie a údržbu batérie a nabíjačky batérie!

POZNÁMKA

Popisy a ilustrácie uvedené v tomto návode nie sú prísne záväzné. Výrobca si vyhradzuje právo na vykonávanie zmien v tomto návode bez predchádzajúceho upozornenia.

Obrázky sú orientačné. Skutočné diely sa môžu líšiť od dielov tu uvedených. Pokiaľ by ste mali nejaké pochybnosti, obráťte sa na autorizované servisné stredisko.

1.1 AKO ČÍTAŤ TENTO NÁVOD

Návod je rozdelený do kapitol a odsekov. Texty jednotlivých kapitol sú členené na odseky. Referenčné odkazy na kapitoly alebo odseky sú označené textom „kapitola“ alebo „odsek“, za ktorým nasleduje príslušné číselné označenie. Napríklad: „kapitola 2“.

Okrem pokynov na obsluhu obsahuje tento návod informácie, ktoré si vyžadujú mimoriadnu pozornosť. Tieto informácie sú označené symbolmi popísanými v nasledujúcom texte:

POZOR

V prípade nebezpečenstva úrazov alebo vážnych poranení osôb alebo vážneho poškodenia majetku.

OPATRNE

V prípade nebezpečenstva poškodenia stroja alebo jednotlivých častí strojového zariadenia.

POZNÁMKA

Poskytuje dodatočné informácie pre lepšie pochopenie vyššie uvedených bezpečnostných upozornení.

Obrázky v tomto návode na používanie sú očíslované 1, 2, 3 atď. Časti uvedené na obrázkoch sú podľa potreby označené písmenami alebo číslicami. Odkaz na časť C na obrázku 2 má nasledovnú formu: „Pozri C, obr. 2“ alebo jednoducho „(C, obr. 2)“. Odkaz na časť 2 na obrázku 1 má nasledovnú formu: „Pozri 2, obr. 1“ alebo jednoducho „(2, obr. 1)“.

SK

2 SYMBOLY A BEZPEČNOSTNÉ UPOZORNENIA (OBR. 1)

1. **POZOR!** - Pred prácou s týmto strojom si prečítajte návod na použitie a údržbu.
2. **Nebezpečenstvo odhododenia predmetov a porezania rúk!** - Nedovoľte, aby sa k stroju niekto priblížil.
3. **Nebezpečenstvo porezania rúk a nôh!** Pred akýmkoľvek úkonom údržby vytiahnite bezpečnostný kľúč.
4. Technické údaje.
5. Typ stroja: KOSAČKA S BATÉRIOU S LÍTIOVÝMI IÓNMI.
6. Značka a model stroja.
7. Zaručená úroveň akustického výkonu.
8. Sériové číslo.
9. Značka zhody CE.
10. Rok výroby.
11. Trieda ochrany stroja.

3 HLAVNÉ KOMPONENTY

Obr. 2 zobrazuje hlavné komponenty stroja:

1. Funkčná páka.
2. Držadlo.
3. Kôš na zachytávanie trávy.
4. Zadná klapka.
5. Regulácia výšky kosenia.
6. Regulátor výšky a utiahnutia držadla.
7. Indikátor plného koša.
8. Dvierka priestoru pre batériu.
9. Bezpečnostný kľúč.
10. Bezpečnostné tlačidlo.

4 VŠEOBECNÉ BEZPEČNOSTNÉ UPOZORNENIA PRE ELEKTRICKÉ STROJE

POZOR

Prečítajte si všetky bezpečnostné upozornenia, pokyny, ilustrácie a špecifikácie dodané s týmto strojom. Nedodržanie niektorého z nižšie uvedených pokynov môže spôsobiť zásah elektrickým prúdom, požiar a/alebo vážne poranenia.

POZOR

Ak sa toto zariadenie používa správne, predstavuje rýchly, pohodlný a účinný pracovný nástroj. Ak sa však používa nesprávne alebo bez dodržiavania ochranných opatrení, mohla by sa stať nebezpečným zariadením. Aby bola vaša práca vždy príjemná a bezpečná, dodržiavajte prísne bezpečnostné pravidlá, ktoré sú uvedené v tomto návode na použitie.

SK

POZOR

Štartovací systém stroja produkuje elektromagnetické pole veľmi nízkej intenzity. Toto pole môže rušiť činnosť niektorých kardiostimulátorov. Na zníženie rizika vážnych alebo smrteľných poranení, by sa osoby so stimulátorom mali poradiť so svojim lekárom a s výrobcom stimulátora ešte pred používaním tohto stroja.

POZOR

Vystavenie sa vibráciám vznikajúcich pri dlhodobom používaní motorových strojov s vnútorným spaľovaním môže spôsobiť poškodenie ciev alebo nervov prstov, rúk a zápästí u osôb, u ktorých sa prejavujú problémy s obehom krvi a anomálne opuchy. Dlhodobé používanie za studeného počasia môže viesť k poškodeniu ciev aj ináč zdravých ľudí. Ak spozorujete symptómy ako trpnutie, bolesť, stratu citlivosti, zmeny farby pokožky alebo jej vzhľadu, prípadne stratu citlivosti prstov, rúk alebo zápästia, prestaňte stroj používať a vyhľadajte lekára.

POZNÁMKA

Vnútroštátne predpisy môžu obmedzovať používanie strojového zariadenia.

POZOR

Prečítajte si všetky bezpečnostné upozornenia, pokyny, ilustrácie a špecifikácie dodané s týmto strojom. Pokiaľ by ste nedodržiavali všetky nižšie uvedené pokyny, môže vás zasiahnuť elektrický prúd, môžete spôsobiť požiar a/alebo vážne zranenia.

POZOR

Stroj musí byť vybavený originálnymi reznými zariadeniami, odporúčanými zo strany výrobcu. Používanie nepovolených zariadení môže spôsobiť vážne alebo smrteľné zranenie.

Bezpečnosť v pracovnej oblasti

- a. **Pracovný priestor udržiavajte čistý a dobre osvetlený.** Neporiadok a tma môžu viesť k nehodám.
- b. **Stroj nepoužívajte vo výbušnej atmosfére, ako napríklad v prítomnosti horľavých kvapalín, plynov alebo práškov.** Stroj vytvára iskry, ktoré môžu zapáliť prach alebo splodiny.
- c. **Deťom a okolostojacim osobám nedovoľte, aby počas používania stroja vstúpili do pracovného priestoru.** Nepozornosť môže spôsobiť stratu kontroly nad strojom.

Elektrická bezpečnosť

SK

- a. **Zástrčky strojov musia byť vhodné pre zásuvky elektrickej siete. Žiadnym spôsobom nikdy neupravujte zástrčku. Pri používaní strojov s uzemnením (zapojenie uzemnenia) nepoužívajte adaptéry.** Neupravené zástrčky a zásuvky znižujú riziko zásahu elektrickým prúdom.
- b. **Zabráňte kontaktu tela s uzemnenými povrchmi alebo prepojenými s uzemnením, ako sú rúry, radiátory, sporáky a chladničky.** Riziko úrazu elektrickým prúdom je vyššie, pokiaľ sa telo dostane do styku s uzemnenými predmetmi.
- c. **Stroj nepoužívajte počas dažďa ani keď je mokrý.** Môže to zvýšiť riziko zásahu elektrickým prúdom.
- d. **Elektrický kábel používajte správnym spôsobom. Kábel nikdy nepoužívajte na prenos, ťahanie ani na odpájanie stroja. S napájacím elektrickým káblom sa nepribližujte k zdrojom tepla, benzínu, ostrým hranám ani pohyblivým dielom.** Poškodené alebo zamotané káble zvyšujú nebezpečenstvo úrazu elektrickým prúdom.
- e. **Pri zapínaní stroja vonku používajte predlžovací elektrický kábel vhodný na použitie vonku.** Použitie elektrického kábla vhodného pre exteriér znižuje riziko zásahu elektrickým prúdom.
- f. **Ak sa nemôžete vyhnúť použitiu stroja vo vlhkom prostredí, používajte prúdový chránič na ochranu pred zvyškovým prúdom (RCD).** Použitie RCD znižuje riziko zásahu elektrickým prúdom.

Osobná bezpečnosť

- a. **Dávajte pozor, sledujte, čo sa robí a pri používaní stroja sa správajte rozumne. Stroj nepoužívajte, pokiaľ ste unavený alebo pod vplyvom drog, alkoholu alebo liekov.** Chvilka nepozornosti počas používania stroja by mohla spôsobiť vážne úrazy.
- b. **Používajte osobné ochranné prostriedky. Vždy noste ochranné okuliare.** Ochranné prostriedky ako maska proti prachu, bezpečnostná protišmyková obuv, prilba alebo ochrana sluchu používané vo vhodných podmienkach znižujú riziko osobných úrazov.
- c. **Zabráňte náhodnému naštartovaniu. Pred zapojením stroja ku zdroju napájania a/alebo k batérii, pred prenesením alebo prepravou stroja sa uistite, že je vypínač v polohe OFF (vypnuté).** Prenášanie stroja s prstom na vypínači alebo zapojenie do elektrickej siete, keď je zapnutý vypínač, zvyšuje riziko nehôd.
- d. **Pred zapnutím stroja vyberte každý regulačný kľúč alebo maticový kľúč.** Ak necháte maticové alebo regulačné kľúče zapojené na otočných dieloch stroja, môže to spôsobiť osobné zranenia.

- e. **Počas používania stroja sa nenakláňajte a snažte sa nestratiť rovnováhu. Počas používania si vždy udržiavajte rovnováhu a stojte pevne na zemi.** To umožní mať lepšiu kontrolu nad strojom v nečakaných situáciách.
- f. **Noste vhodné odevy. Nenoste široké odevy ani šperky. Dávajte pozor, aby boli vlasy a odev vždy ďaleko od pohyblivých dielov.** Široký odev, šperky alebo dlhé vlasy by sa mohli zamotať do pohyblivých dielov stroja.
- g. **Ak máte k dispozícii zariadenia na pripojenie odsávania a zachytávania prachu, skontrolujte, či sú dobre zapojené, a používajte ich správnym spôsobom.** Používanie systému na zachytávanie prachu.
- h. **Aj po získaní skúseností s používaním stroja vždy dodržiavajte bezpečnostné opatrenia.** Už aj krátka chvíľka nepozornosti môže spôsobiť vážne zranenia.

Používanie a údržba stroja

- a. **Stroj nepreťažujte. Používajte vhodný stroj na prácu, ktorú chcete robiť.** Používanie správneho stroja umožňuje pracovať lepšie a bezpečnejšie.
- b. **Stroj nepoužívajte, ak ho nedokážete naštartovať a vypnúť vypínačom.** Každý stroj, ktorý sa nedá ovládať vypínačom, je nebezpečný a musíte ho dať opraviť.
- c. **Pred akoukoľvek reguláciou alebo výmenou príslušenstva, alebo pred odložením stroja, vytiahnite zástrčku zo zásuvky elektrickej siete a/alebo vyberte batériu stroja, pokiaľ sa dá batéria vybrať.** Tieto ochranné bezpečnostné opatrenia znižujú riziko náhodného naštartovania stroja.
- d. **Stroj uchovávajte mimo dosahu detí a nedovoľte, aby ho používali osoby, ktoré nemajú skúsenosti s jeho používaním a neprečítali si návod na použitie.** V rukách nekvalifikovaných osôb môže byť stroj nebezpečný.
- e. **Údržba strojov a príslušenstva. Skontrolujte, či sú všetky pohyblivé diely dobre zarovnané a či sa môžu voľne pohybovať, či na stroji nie sú žiadne zlomené komponenty, či stroj nie je v stave, ktorý by mohol ohroziť jeho funkčnosť. Ak je stroj poškodený, pred jeho použitím ho dajte opraviť.** Mnohé nehody sú spôsobené strojmi, na ktorých bola vykonávaná iba nedostatočná údržba.
- f. **Nástroje na rezanie udržiavajte nabrúsené a čisté.** Na nástrojoch na rezanie, na ktorých sa vykonáva správna údržba, a s nabrúsenými čepeľami, je menšia pravdepodobnosť, že sa zaseknú, preto sa ľahšie ovládajú.
- g. **Stroj, príslušenstvo, hroty a pod. používajte podľa tohto návodu, berte ohľad na pracovné podmienky a vykonávanú prácu.** Používanie stroja na účely odlišné od predpokladaných môže spôsobiť nebezpečnú situáciu.
- h. **Udržiavajte rukoväť a plochy určené na uchopenie suché a čisté a dbajte na to, aby neboli znečistené olejom alebo mazivom.** Klzké rukoväti a plochy určené na uchopenie neumožňujú bezpečnú manipuláciu a kontrolu stroja v neočakávaných situáciách.

Používanie a údržba batérie

- a. **Batériu nabíjajte výhradne použitím nabíjačky určenej výrobcom.** Používanie nabíjačky nevhodnej pre batériu stroja môže spôsobiť požiar.
- b. **Používajte iba stroje s kompatibilnými batériami.** Používanie akejkoľvek inej batérie môže predstavovať riziko poranenia a požiaru.

- c. **Ak batériu nepoužívate, nenechávajte ju blízko kovových predmetov, ako sú kancelárske sponky, mince, kľúče, klince, skrutky alebo iné malé kovové predmety, ktoré by mohli vytvoriť skryt medzi dvoma koncovkami.** Skrat na koncovkách batérie môže spôsobiť popálenie alebo požiar.
- d. **Ak sa batéria nepoužíva správne, mohla by z nej uniknúť kvapalina, preto sa vyhýbajte kontaktu. V prípade náhodného kontaktu s kvapalinou postihnuté miesto opláchnite vodou. Ak sa kvapalina dostane do kontaktu s očami, ihneď vyhľadajte lekársku pomoc.** Kvapalina, ktorá vyteká z batérie, môže spôsobiť podráždenie alebo poleptania pokožky.
- e. **Nepoužívajte poškodené ani modifikované batérie alebo stroje.** Poškodené alebo modifikované batérie môžu spôsobiť neočakávané reakcie, ktoré môžu vyústiť do požiaru, výbuchu alebo spôsobiť zranenia.
- f. **Batériu a stroj udržiavajte mimo voľných plameňov a vysokých teplôt.** Vystavenie ohňu alebo teplotám nad 130 °C môže spôsobiť výbuch.
- g. **Dodržiavajte všetky pokyny na nabíjanie a nenabíjajte batériu ani stroj mimo teplotných intervalov uvedených v pokynoch.** Nevhodne nabíjaná batéria alebo pri nabíjaní mimo špecifikovaného teplotného intervalu môže poškodiť batériu a zvýšiť riziko požiaru.

Servis

- a. **Stroj dávajte opravovať kvalifikovaným technikom, ktorí používajú originálne alebo ekvivalentné náhradné diely.** Tým sa zaručí zachovanie bezpečnosti stroja.
- b. **Nikdy nevykonávajte údržbu na poškodenej batérii.** Údržbu batérií musí vykonávať výrobca alebo autorizované servisné strediská.

POZOR

- **Stroj nikdy nepoužívajte s poškodenými bezpečnostnými funkciami. Bezpečnostné funkcie stroja musíte kontrolovať a udržiavať podľa uvedených pokynov a pokynov v kapitole 10 Údržba. Ak stroj nezodpovedá podmienkam podľa pokynov kontroly, zavolajte autorizované servisné stredisko a dajte stroj opraviť.**
- **Akékoľvek používanie stroja, ktoré nie je vyslovne uvedené v návode, môže byť rizikom pre osoby a majetok, preto sa musí považovať za nevhodné používanie a je výslovne zakázané zo strany používateľa, ktorý odmieta akúkoľvek zodpovednosť za vzniknuté škody.**

4.1 BEZPEČNOSTNÉ UPOZORNENIA PRE KOSAČKU

- a. **Kosačku nepoužívajte pri nepriaznivom počasí, predovšetkým, v prípade výskytu bleskov.** To znižuje nebezpečenstvo, že vás zasiahne blesk.
- b. **Skontrolujte, či v oblasti, kde budete používať kosačku, nie sú divé zvieratá.** Prevádzka kosačky by mohla zvieratá poraniť.
- c. **Oblasť, kde sa bude používať kosačka, pozorne skontrolujte, odstráňte všetky kamene, haluze, laná, kosti a iné prekážky.** Ak by pri používaní kosačka narazila do takýchto prekážok, mohla by ich odhodením spôsobiť osobné zranenia.

- d. **Pred použitím kosačky ju vždy vizuálne skontrolujte, aby ste skontrolovali, či čepeľ a skupina čepele nie sú opotrebované alebo poškodené.** Opotrebované alebo poškodené diely zvyšujú riziko zranení.
- e. **Pripravte si kosačku pred použitím, či nie je kosačka opotrebovaná alebo poškodená.** Ak je kosačka opotrebovaná alebo poškodená, môže to zvyšovať riziko osobných úrazov.
- f. **Ochranné prvky nechávajte na mieste. Ochranné prvky musia byť funkčné a správne namontované.** Uvoľnené, poškodené alebo nesprávne fungujúce ochranné prvky môžu spôsobiť osobné zranenia.
- g. **Všetky otvory na prívod chladiaceho vzduchu musia byť čisté, bez zvyškov po kosení.** Zanesené otvory na prívod vzduchu a nečistoty môžu spôsobiť prehriatie alebo riziko požiaru.
- h. **Počas fungovania kosačky vždy noste protišmykovú a ochrannú obuv. Kosačku nepoužívajte, ak máte bosé nohy alebo máte iba sandále.** Zníži sa tým možnosť zranenia nôh pri kontakte s pohybujúcou sa čepeľou.
- i. **Pri používaní kosačky vždy noste dlhé nohavice.** Holé nohy sa môžu pri prevádzke kosačky ľahšie poraniť odhodnotenými predmetmi.
- j. **Kosačku nepoužívajte na kosenie mokrej trávy. Kráčajte, neponáhľajte sa.** Tak sa zníži riziko, že sa pošmyknete, spadnete, prípadne sa zraníte.
- k. **Kosačku nepoužívajte na príliš strmých svahoch.** Tým sa môže znížiť riziko straty kontroly, pošmyknutia a pádu a následného zranenia.
- l. **Pri práci na svahu sa vždy snažte udržiavať stabilitu, pracovať vždy v bočnom smere, nikdy nie smerom do svahu alebo zo svahu, pričom mimoriadnu pozornosť venujte zmenám smeru.** Takto sa znižuje riziko straty kontroly, pošmyknutia a pádu a následného možného zranenia.
- m. **Mimoriadny pozor dávajte pri cúvaní alebo pri ťahaní kosačky smerom k sebe. Vždy sa snažte poznať okolie.** Tým sa znižuje riziko potknutia počas používania.
- n. **Nikdy sa nedotýkajte čepele ani iných nebezpečných pohyblivých dielov, pokiaľ sa ešte nezastavili.** Tým sa znižuje riziko osobných úrazov spôsobených pohyblivými dielmi.

5 OSOBNÉ OCHRANNÉ PROSTRIEDKY (OOP)

Za osobný ochranný prostriedok (OOP) sa považuje každý prostriedok používaný pracovníkom obsluhy s cieľom chrániť ho v prípadoch ohrozenia zdravia počas práce, ako aj každý prostriedok alebo zariadenie určené na takýto účel. Používanie OOP neodstraňuje nebezpečenstvo úrazu, ale v prípade nehody sa znižia jeho dôsledky.

Nižšie je uvedený zoznam osobných ochranných prostriedkov, ktoré treba používať počas obsluhy stroja:

- **Noste ochranné topánky proti porezaniu vybavené protišmykovou podrážkou a oceľovými špičkami.**
- **Noste ochranné okuliare alebo štít na ochranu tváre.**
- **Používajte ochranné prostriedky sluchu, napríklad slúchadlá na zníženie hluku alebo zátky do uší.**



POZOR

Používanie pomôcok na ochranu sluchu vyžaduje vyššiu pozornosť a opatrnosť, pretože pracovník vníma výstražné zvukové signály (krik, zvukové výstražy a pod.) horšie.

- Noste rukavice, ktoré maximálne pohlcujú vibrácie.
- Noste homologovaný ochranný odev. Ideálnym pracovným odevom je bunda a pracovné nohavice na traky.



POZOR

Odev musí byť vhodný pre prácu a pohodlný. Noste priliehavý odev, ktorý vás primerane ochráni. Nenoste odev, šály, kravaty, ani iné predmety, ktoré by sa mohli zachytiť do stroja, v kríkoch a pod. Dlhé vlasy si zopnite a chráňte ich.

SK

POZNÁMKA

Pri výbere vhodného odevu si nechajte poradiť svojím predajcom.

6 MONTÁŽ

6.1 UPEVNENIE DRŽADLA (OBR. 3, OBR. 2, OBR. 5)

Pozrite si ilustrácie montáže držadla.

6.2 VÝŠKA DRŽADLA (OBR. 6)

Odskrutkujte úchytky (A) a zdvihnite alebo znížte držadlo (B).

6.3 MONTÁŽ KOŠA NA ZHROMAŽDENIE TRÁVY (OBR. 7)

Umiestnenie koša (Obr. 8)

- Zdvihnite klapku (G).
- Oprite dva háky (H) na čap klapky (I).
- Znížte klapku a skontrolujte, či sa úplne zatvorí
- horná časť koša na zhromažďovanie trávy.

6.4 MONTÁŽ AKUMULÁTORA

- Otvorte veko priestoru na batériu (8, Obr. 2).
- Zatlačte batériu na miesto, aby správne zapadla (Obr. 9).
- Používať sa smú iba batérie Bi 5Ah s nabíjačkou „Charger CRG alebo Charger FAST“

7 NAŠTARTOVANIE

7.1 KONTROLA STROJA

POZOR

Uistite sa, že batéria nie je vložená na mieste v stroji.

Pred začatím práce:

- skontrolujte, či sa prevádzková páka a bezpečnostní tlačidlo môžu voľne pohybovať bez pôsobenia veľkej sily a či sa po uvoľnení vrátia automaticky a rýchlo do neutrálnej polohy;
- skontrolujte, či prevádzková páčka ostane zablokovaná, pokiaľ nestlačíte bezpečnostné tlačidlo;
- skontrolujte, či sú vetracie chladiace otvory čisté;
- skontrolujte, či sú držadlá a chrániče na stroji čisté a suché, správne namontované a pevne upnuté k stroju;
- skontrolujte, či rezacie zariadenie a ochranné kryty nie sú poškodené;
- skontrolujte, či na stroji nie sú znaky opotrebovania alebo poškodenia spôsobené nárazmi alebo inými príčinami a podľa potreby zaistite nápravu;
- skontrolujte, či je batéria v dobrom stave a či na nej nie sú znaky poškodenia. Stroj nepoužívajte, pokiaľ je batéria poškodená alebo opotrebovaná;
- nabite batériu spôsobom opísaným v kapitole „Nabíjanie batérie“.

SK

7.2 KONTROLA STAVU BATÉRIE (OBR. 10)

Aby ste mohli skontrolovať stav batérie (A), stlačte tlačidlo (B), ktoré aktivuje 4 LED (C) s nasledujúcim významom:

Svietia 4 LED	Stav nabitia = 4/4
Svietia 3 LED	Stav nabitia = 3/4
Svietia 2 LED	Stav nabitia \geq 2/4
Svieti 1 LED	Stav nabitia \leq 1/4
1 blikajúca LED	batéria je vybitá
4 blikajúce LED	prehriatie

7.3 NABÍJANIE BATÉRIE (OBR. 11)

OPATRNE

Uistite sa, že napätie zásuvky elektrickej siete zodpovedá napätiu na štítku nabíjačky batérie.

Batéria (A, Obr. 9) sa dá vybrať zo stroja stlačením dvoch tlačidiel (B). Batéria (A) sa dá potom vytiahnuť.

Nabíjanie batérie:

- zapojte nabíjačku batérie **Charger CRG / Charger FAST** (C) k zásuvke elektrickej siete; prítomnosť napätia signalizuje rozsvietenie červenej kontrolky (D).
- Vsuňte batériu (A) na miesto v nabíjačke (C) až nadoraz. Nabíjanie úplne vybitej batérie trvá približne 88 minút (2 Ah) a 220 minút (5 Ah). Použitím nabíjačky **FAST** sa čas nabíjania skráti na 40 minút (2 AH) a 70 minút (5 Ah).

Fázy nabíjania sú indikované kontrolkou (D)

- nabíjačka batérie zapojená do siete = svieti červená kontrolka.
- vložená batéria, prebieha nabíjanie = bliká zelená kontrolka.
- nabíjanie batérie ukončené = svieti zelená kontrolka.
- skrat = rýchlo bliká červená kontrolka
- prehriatie = pomaly bliká červená kontrolka

Ukončenie nabíjania:

- vyberte batériu (A) z nabíjačky (C) a vsuňte ju do stroja;
- odpojte nabíjačku batérie (C) od zásuvky elektrickej siete.

⚠ POZOR

Stroj má k dispozícii bezpečnostný okruh, ktorý bráni neautorizovanému používaniu! Pred naštartovaním stroja musíte vsunúť bezpečnostný kľúč (9, Obr. 2) a vyberte ho vždy pri prerušení alebo po ukončení práce.

- Stroj naštartujte na voľnom priestranstve, kde nie je vysoká tráva. Skontrolujte oblasť, ktorá sa bude kosiť, odstráňte z nej kamene, konáre a iné cudzie predmety.
- Prečítajte si bezpečnostné predpisy uvedené v tejto príručke.
- Pred naštartovaním motora skontrolujte, či nie je zablokovaná čepel.
- Motor naštartujte podľa pokynov, nohy majte dostatočne ďaleko od čepelí.

Štartovanie motora (Obr. 12)

Pri štartovaní vsuňte bezpečnostný kľúč (A) na svoje miesto (B), stlačte tlačidlo (C) a aktivujte páku (D).

⚠ POZOR

V prípade prehriatia sa batéria vypne kvôli bezpečnosti prostredníctvom ochranného okruhu. Vyberte batériu zo stroja a nechajte ju vychladnúť. Po vychladnutí ju bude možné namontovať späť a pokračovať v práci.

8 POUŽÍVANIE STROJA

8.1 ZAKÁZANÉ POUŽITIE

- Stroj sa smie používať výhradne na kosenie trávnych porastov v súkromných záhradách a parkoch.
- Stroj sa nesmie používať na rezanie iných materiálov, predovšetkým materiálov, ktoré sú nad terénom, pokiaľ by bolo nevyhnutné stroj nadvihnúť.
- Stroj sa nesmie používať na drvenie konárov ani materiálu tvrdšieho než je tráva.
- Stroj sa nesmie používať na nasávanie ani zbieranie z terénu tvrdých a zaprášených predmetov, akýchkoľvek odpadkov, listov, piesku alebo štrku.
- Stroj sa nesmie používať na vyrovnávanie výčnelkov alebo nerovností terénu. Čepel sa nikdy nesmie dotýkať samotného terénu.
- Stroj sa nesmie používať na prepravu, tlačenie ani ťahanie žiadnych predmetov, vozíkov a podobne.
- Je zakázané pripájať na vývod motora stroja nástroje alebo iné zariadenia, ktoré nie sú špecifikované výrobcom.

8.2 PRAVIDLÁ PRE PRÁCU

- Stroj nikdy nepoužívajte na kosenie mokrej trávy ani na iných šmyklavých povrchoch. Držadlo držte pevne oboma rukami. Kráčajte, nikdy sa neponáhľajte.
- Na terénoch na svahu koste priečne, nikdy nie na stúpaní ani dolu svahom. Nekoste na prudkých svahoch.
- Koste iba cez deň alebo pri silnom umelom osvetlení.
- Vždy kontrolujte, či je zadná klapka dobre umiestnená.
- Keď narazíte do nejakého predmetu, zastavte motor a skontrolujte, či nie je stroj poškodený. Nikdy nepokračujte, kým prípadné škody neopravíte.
- Pri štartovaní stroj nenakláňajte: odkrytá čepel by mohla spôsobiť nejaké škody.
- Nikdy nestojte ani neprechádzajte pred strojom, na ktorom je naštartovaný motor.
- Keď treba stroj premiestniť z jednej oblasti kosenia na inú cez nejaký chodník alebo cestičku, vypnite motor.
- Pred odpojením koša a pred čistením otvoru na odvod trávy zastavte motor a odpojte bezpečnostný kľúč.
- Na svahoch udržiavajte stabilnú polohu.
- Pri zmene smeru na svahoch dávajte mimoriadny pozor.
- Skontrolujte, či sa používajú originálne rezacie zariadenia.
- Mimoriadny pozor dávajte pri zmene smeru alebo pri ťahaní stroja k sebe.
- Nikdy sa nedotýkajte čepelí skôr, ako odpojíte bezpečnostný kľúč (9, Obr. 2) a skôr, ako sa úplne zastavia.
- Stroj nikdy nepoužívajte, ak je kôš zlomený alebo zanesený trávou.

- V prípade nezvyčajných vibrácií: skontrolujte škodu, vymeňte poškodené časti a skontrolujte a utiahnite uvoľnené komponenty.

8.3 REGULÁCIA VÝŠKY KOSENIA

POZOR

Nastavte výšku kosenia so zastaveným motorom a s vytiahnutým bezpečnostným kľúčom (9, Obr. 2).

Pomocou páčky (A) upravte želanú výšku kosenia (Obr. 13).

POZNÁMKA

- Ak je výška trávy na kosenie príliš vysoká, koste v dvoch krokoch: najprv pri maximálnej výške kosenia, potom na želanú výšku kosenia.
- Trávnik koste po „špirále“, zvonka smerom dovnútra.

8.4 INDIKÁTOR PLNÉHO KOŠA

Nad košom na zber trávy je klapka indikujúca naplnenie vaku (7, Obr. 2). Keď sa klapka nadvihne (A, Obr. 14), znamená to, že sa kôš naplňa trávou. Keď je klapka sklopená (B, Obr. 14), znamená to, že je kôš plný a treba ho vyprázdniť.

9 ZASTAVENIE MOTORA

Uvoľnite páčku (D, Obr. 15).

POZOR

Po uvoľnení páčky (D) sa budú elektrický motor a čepeľ naďalej otáčať približne 3 sekundy!

POZOR

Pred každým použitím si overte, že sa uvoľnením páčky motorovej brzdy motor za niekoľko sekúnd zastaví. Správnu dobu zastavenia čepele dávajte pravidelne kontrolovať v autorizovanom servisnom stredisku.

10 ÚDRŽBA

POZOR

- Počas vykonávania údržby vždy noste ochranné rukavice.
- Nevykonávajte údržbu, kým je motor horúci.
- Nevykonávanie údržby alebo jej nesprávne vykonávanie, odstránenie alebo modifikácia bezpečnostných krytov a/alebo použitie neoriginálnych náhradných dielov môžu spôsobiť vážne alebo aj smrteľné zranenia pracovníkov alebo tretích osôb.

10.1 CHLADENIE MOTORA

Aby ste predišli prehriatiu a poškodeniu motora, mriežky na prívod vzduchu na chladenie musia byť vždy čisté, nesmú byť zanesené trávou a zvyškami rastlín.

10.2 MANIPULÁCIA S BATÉRIOU

1. Batériu musíte uchovávať v priestoroch s teplotou v rozsahu 0 ° až +45 °. Pokiaľ by hrozilo presiahnutie uvedených teplôt v priestoroch skladovania, odporúčame vám batériu vybrať a uložiť ju na vhodné miesto.
2. Počas používania je batéria chránená proti preťaženiu poistkou, ktorá stroj vypne a zabráni jeho prevádzke.
3. Batéria je vybavená poistkou, ktorá bráni nabitíu, pokiaľ teplota prostredia nie je v rozsahu 0 ° až +45 °.
4. Batéria sa dá nabiť kedykoľvek, aj čiastočne, bez toho, že by sa poškodila.

10.3 ÚDRŽBA REZACIEHO ZARIADENIA

POZOR

Pred vykonaním akéhokoľvek čistenia alebo opravy zastavte motor a odpojte zapalovaciu sviečku.

POZOR

S čepeľami manipulujte vždy veľmi opatrne. Vždy používajte ochranné rukavice.

POZOR

Deformovanú alebo poškodenú čepeľ treba vymeniť.

- Reznú časť čepele udržiavajte vždy dobre nabrúsenú.
- Nesprávne nabrúsená čepeľ neumožní dosiahnuť dobrú kvalitu kosenia.

10.4 ČEPEĽ

POZOR

Pri kontrole stavu čepele si navlečte pracovné rukavice.

POZOR

Pravidelne kontrolujte, či je maticová skrutka (A, Obr. 16) utiahnutá na 25 Nm (2,5 kgm).

Ak postupom času nie sú výsledky kosenia uspokojivé, pravdepodobne bude treba nabrúsiť čepele. Nesprávne nabrúsená čepeľ vytrháva trávku a spôsobuje vysušenie a žltnutie trávniku. Ak sú čepele poškodené alebo ohnuté, musíte ich dať vymeniť.

- Brúsenie čepeľí je veľmi citlivý úkon. Ak nebudú čepele dokonale vyvážené, môžu spôsobiť vibrácie, ktoré môžu viesť k uvoľneniu čepele s nebezpečnými následkami pre pracovníka.

- Čepele sa musia namontovať v správnej polohe. Nesprávna poloha pri montáži môže spôsobiť nesprávne utiahnutie s následným uvoľnením čepelí počas práce a nebezpečné následky pre pracovníka.

Z uvedených dôvodov sa úkony vyváženia a výmeny čepelí musia urobiť v našom **autorizovanom servisnom stredisku**.

⚠ POZOR

Čepeľ na mulčovanie musí byť namontovaná ako ukazuje Obr. 16.

⚠ POZOR

Časti rezacieho mechanizmu pri pokuse o opravu nikdy nezvárajte, nenarovnávejte ani nemodifikujte. Môže to spôsobiť odlomenie rezacieho mechanizmu, následkom čoho môže byť vážne alebo aj smrteľné poranenie.

⚠ POZOR

Vždy vymeňte aj maticovú skrutku (A, Obr. 16) a podložku (B).

10.5 KÔŠ NA ZHROMAŽĎOVANIE TRÁVY

⚠ POZOR

Pred odpojením koša a pred čistením otvoru na odvod trávy zastavte motor a odpojte bezpečnostný kľúč (9, Obr. 2).

Dôkladne skontrolujte, či kôš na zhromažďovanie nie je namontovaný nesprávne alebo či nie je poškodený.

Skontrolujte, či tkanina koša na zhromažďovanie trávy nie je zanesená; ak je zanesená, umyte kôš vodou a pred opätovnou montážou ho nechajte úplne vyschnúť.

Ak sa pracuje s poškodeným alebo zaneseným košom na zhromažďovanie trávy, kôš sa nebude dať úplne naplniť.

Naopak, ak sa pracuje s ešte nevysušeným košom, oká sa zanesú veľmi ľahko.

10.6 MIMORIADNA ÚDRŽBA

Po ukončení sezóny, po intenzívnom používaní alebo vždy po dvoch rokoch bežného používania je nevyhnutné zabezpečiť generálnu kontrolu, ktorú musí vykonať špecializovaný technik autorizovaného strediska.

Najbližšie servisné strediská si vyhľadajte na stránkach: <https://www.myemak.com/int/filiali-e-distributori/distributori>.

 **POZOR**

- **Všetky úkony údržby, ktoré nie sú uvedené v tomto návode, sa musia vykonať v Autorizovanom servisnom stredisku. Aby bola zaručená nepretržitá a správna činnosť stroja, nezabudnite, že pri prípadnej výmene jeho dielov sa musia použiť výhradne ORIGINALNE NÁHRADNÉ DIELY.**
- **Prípadne neautorizované úpravy a/alebo použitie neoriginálnych náhradných dielov môžu spôsobiť vážne alebo aj smrteľné zranenia pracovníkov alebo tretích osôb a sú príčinou okamžitej straty platnosti záruky.**

POZNÁMKA

Ďalšie informácie o údržbe motora nájdete v návode na použitie a údržbu motora, ktorá je prílohou tejto príručky.

- Opotrebované alebo poškodené diely vymeňte.
- Po každom použití stroja očistite spodné diely od trávy.
- Rezáciu časť čepele udržiavajte vždy dobre nabrúsenú.
- Nesprávne nabrúsená čepeľ neumožní dosiahnuť dobrú kvalitu kosenia.

10.7 TABUĽKA ÚDRŽBY

<p>Nezabudnite, prosím, že nasledujúce intervaly údržby sa aplikujú iba pri bežných podmienkach prevádzky.</p> <p>Ak je vaša každodenná práca namáhavejšia vzhľadom na bežné podmienky, treba intervaly údržby primerane skrátiť.</p>		Pred každým použitím	Vždy pozastavení	Raz za týždeň	Pri poškodení alebo porušení	
SK	Celé strojové zariadenie	Kontrola: úniky, praskliny a opotrebovanie	x	x		
	Kontroly: štartér a páka akcelerátora (iba pri modeloch, kde je k dispozícii)	Kontrola fungovania	x	x		
	Čepeľ	Kontrola: poškodenie a opotrebovanie	x	x		
		Vymeniť				x
	Zastavenie čepele	Kontrola fungovania	x			
		Vymeniť				x
	Všetky prístupné skrutky a matice	Skontrolovať a utiahnuť			x	
	kôš na zber trávy a zadná klapka	Skontrolujte, či nie sú opotrebované alebo poškodené	x	x		

11 PREPRAVA

- Prepravu a uskladnenie si uľahčíte, ak sklopíte držadlo: odskrutkujte gombíky (Obr. 4), odblokujte držadlo a otočte ho smerom k priestoru na batériu (Obr. 3).

POZNÁMKA

Dávajte pozor, aby sa neprištiepli ani nepretrhli káble.

- Snímate kôš na zhromažďovanie trávy.
- Stroj prenášajte s vypnutým motorom.
- Vyprázdňte aj karburátor, nechajte motor v chode, kým sa neminie všetko palivo.

POZOR

Pri preprave strojového zariadenia na vozidle skontrolujte, či je stroj k vozidlu dobre upevnený remeňmi. Vytiahnite bezpečnostný kľúč (9, Obr. 2), ale batériu neodpájajte. Stroj treba prepravovať vo vodorovnej polohe, pričom sa uistite o dodržaní pravidiel pre prepravu takých strojov.

12 USKLADNENIE

POZOR

Pozorne si prečítajte ak návod na použitie a údržbu batérie a nabíjačky batérie!

POZOR

Po každom použití stroja vyčistíte spodnú časť, pričom sa absolútne musíte vyhnúť prúdy vody (Obr. 17).

POZOR

Pred vykonávaním akejkoľvek údržby alebo opravy zastavte motor, odpojte batériu a vytiahnite bezpečnostný kľúč.

SK

- Skontrolujte dobrý stav stroja.
- Skontrolujte, či sú správne utiahnuté maticové skrutky a matice.
- Na diely, ktoré by mohli hrdzavieť, naneste mazivo alebo motorový olej.
- Stroj uložte na suchom mieste, pokiaľ možno na cementovej podlahe. Ak ho chcete chrániť pred vlhkosťou, môžete ho postaviť na dosky alebo na plech.
- Úkony pri uvedení do prevádzky po zimnom uskladení sú rovnaké ako pri bežnom naštartovaní stroja (7 NAŠTARTOVANIE).
- Stroj nikdy nenechávajte na miestach, kde sa môžu nahromadiť pary paliva, ktoré by mohli spôsobiť požiar.
- Pred uložením stroja na uzavreté miesto nechajte vychladnúť motor.

13 OCHRANA ŽIVOTNÉHO PROSTREDIA

Ochrana životného prostredia je významným a primárnym aspektom pri používaní strojového zariadenia a je na prospech spolužitia osôb a ochranu prostredia, v ktorom žijeme.

- Snažte sa nerušiť okolie.
- Dôsledne dodržiavajte miestne predpisy o likvidácii materiálov z rezania.
- Dôsledne dodržiavajte miestne predpisy o likvidácii obalov, oleja, benzínu, batérií, filtrov, poškodených dielov a komponentov poškodzujúcich životné prostredie. Tento odpad sa nesmie likvidovať spolu s komunálnym odpadom, ale musí sa likvidovať oddelene a odovzdať v príslušných zberných strediskách, ktoré zabezpečia jeho zneškodnenie a likvidáciu.

13.1 VYRADENIE Z ČINNOSTI A LIKVIDÁCIA

Po vyradení strojového zariadenia ho nevyhadzujte voľne v prostredí, ale odovzdajte ho v zbernom stredisku.

Veľká časť materiálov použitých na konštrukciu strojového zariadenia sa dá recyklovať. Všetky kovy (oceľ, hliník, mosadz) možno odovzdať v zbernom stredisku kovových odpadov. Informácie dostanete v zberni odpadov v mieste vášho bydliska. Likvidáciu odpadov zo strojového zariadenia treba vykonať v súlade s platnými predpismi na ochranu životného prostredia, aby sa predišlo kontaminácii pozemkov, vzduchu a vody.

V každom prípade bude treba dodržať platné predpisy.

Pri likvidácii stroja musíte zničiť štítok s označením CE spolu s touto príručkou.

SK

14 TECHNICKÉ ÚDAJE

Šírka kosenia	37 cm
Trakcia	tlakom
Napätie	40 V DC
Výška kosenia	MIN 18 mm - MAX 60 mm
Objem koša	40 ℓ
Hmotnosť	14,5 kg

Akustický tlak ⁽¹⁾	dB (A)	L_{pa av} EN 60335-2-77	80,7
Neistota	dB (A)		3,0
Meraná úroveň akustického výkonu ⁽¹⁾	dB (A)	2000/14/ES	90,2
Neistota	dB (A)		1,88
Zaručená úroveň akustického výkonu	dB (A)	L_{wa} 2000/14/ES	96,0
Hladina vibrácií ⁽¹⁾⁽²⁾	m/s ²	EN 60335-2-77	< 2,5
Neistota	m/s ²	EN 12096	1,5

⁽¹⁾ Max. rýchlosť naprázdno - Plne nabitá batéria.

⁽²⁾ Celková deklarovaná hodnota vibrácií a hodnoty emisie hluku sa merali v súlade so štandardnou testovacou metódou a môžu sa použiť na porovnávanie jednotlivých nástrojov. Celková deklarovaná hodnota vibrácií a hodnoty emisií hluku sa môžu použiť aj na predbežné posúdenie.

15 VYHLÁSENIE O ZHODE

Podpísaný,	EMAK spa via Fermi, 4 - 42011 Bagnolo in Piano (RE) ITALY
na vlastnú zodpovednosť vyhlasuje, že strojové zariadenie:	
1. Druh:	KOSAČKA S BATÉRIOU S LÍTIOVÝMI IÓNNI
2. Značka: / Typ:	EFCO LRi 40P / OLEO-MAC Gi 40P
3. Identifikácie série:	658 XXX 0001 - 658 XXX 9999
spĺňa požiadavky smernice/nariadenia v znení neskorších zmien a doplnení:	2006/42/EC - 2000/14/EC allegato 1 n°32 - 2011/65/EC - 2014/30/EC - 2014/35/EC
vyhovuje požiadavkám nasledujúcich harmonizovaných noriem:	EN 62841-1:2015+A11:2022 - EN 62841-4-3:2021 - EN 62233:2008 EN 55014-1:2017 - EN 55014-2:2015
Typ rezacieho zariadenia:	Otočná čepeľ
Šírka kosenia:	37 cm
Meraná úroveň akustického výkonu:	90.0 dB(A)
Zaručená úroveň akustického výkonu:	96.0 dB(A)
Dodržané postupy pri hodnotení súladu:	Annex VI Procedura 1 - 2000/14/EC
Názov a adresa notifikovaného orgánu:	INTERTEK DEUTSCHLAND GMBH - NB number: 0905 Stangenstrase 1, 70771 LEINFELDEN-ECHTERDINGEN, Germany
Vypracované v:	Bagnolo in piano (RE) Italy - via Fermi, 4
Dátum:	
Technická dokumentácia je uložená v:	Administratívnom sídle. - Technické oddelenie

Luigi Bartoli - Výkonný riaditeľ

16 ZÁRUČNÝ LIST

Toto strojové zariadenie bolo navrhnuté a zrealizované pomocou najmodernejších výrobných techník. Výrobca poskytuje na svoje výrobky 24 mesačnú záruku od dátumu nákupu v prípade používania súkromnými osobami a pri používaní vo voľnom čase. V prípade profesionálneho používania je záruka obmedzená na 12 mesiacov.

Všeobecné záručné podmienky

- Záruka sa uplatňuje od dátumu nákupu. Výrobca, prostredníctvom predajnej siete a technického servisu, bezplatne vymení časti, ktoré sú chybné v dôsledku chyby materiálu, opracovania alebo výroby. Záruka neuberá kupujúcemu právne nároky vyplývajúce z občianskeho zákonníka v prípade chýb alebo kazov spôsobených predanou vecou.
- Technický personál zasiahne čo najrýchlejšie v časových lehotách, ktoré mu umožnia organizačné požiadavky.
- K žiadosti o záručnú opravu treba predložiť oprávnenému personálu nižšie uvedený záručný list opečiatkovaný predajcom, vyplnený vo všetkých častiach a doplnený nákupnou faktúrou alebo pokladničným blokom, povinným na daňové účely, na ktorom je uvedený dátum nákupu.**
- Záruka sa neuplatňuje v prípade:
 - Zjavnej absencie údržby,
 - Nesprávneho používania výrobku alebo jeho poškodenia,
 - Použitia nevhodných mazadiel alebo pohonných látok,
 - Použitia neoriginálnych náhradných súčiastok alebo doplnkov,
 - Zásahov vykonaných neoprávnenými osobami.
- Záruka výrobcu sa nevzťahuje na spotrebný materiál a diely, ktoré podliehajú bežnému funkčnému opotrebovaniu.
- Záruka sa nevzťahuje na zásahy modernizácie alebo vylepšenia výrobku.
- Záruka nepokrýva nastavovanie a údržbu, ktoré by mali byť potrebné počas záručnej lehoty.
- Prípadné škody spôsobené prepravou musia byť ihneď nahlásené prepravcovi, inak záruku nemožno uplatniť.
- Na motory ostatných značiek (Briggs & Stratton, Tecumseh, Kawasaki, Honda atď.), namontované na naše prístroje, sa vzťahuje záruka poskytnutá výrobcami motora.
- Záruka nepokrýva prípadné škody, priame alebo nepriame, spôsobené osobám alebo na veciach poruchami prístroja alebo ktoré sú následkom núteného predĺženého pozastavenia jeho používania.

SK

MODEL _____ _____ VÝROBNÉ Č. _____ KÚPENÉ OD P. _____ _____	DÁTUM _____ _____ PREDAJCA <div style="border: 1px solid black; height: 100px; width: 100%;"></div>
---	---

Neposielajte! Priložte iba k prípadnej žiadosti o technický servis.

17 ODSTRÁŇOVANIE PROBLÉMOV

POZOR

- Stroj vždy zastavte a odpojte sviečku, až potom urobte všetky odporúčané nápravné opatrenia podľa tabuľky nižšie, samozrejme okrem tých, pri ktorých sa vyžaduje, aby bola jednotka v chode.
- Stroj vždy zastavte a vyberte batériu, až potom urobte všetky odporúčané nápravné opatrenia podľa tabuľky dolu, samozrejme okrem tých, pri ktorých sa vyžaduje, aby bola jednotka v chode.
- Ak sa vám nepodarilo problém odstrániť ani po overení všetkých príčin, obráťte sa na autorizované servisné stredisko. Ak príčina problému nie je uvedená v tejto tabuľke, obráťte sa na autorizované servisné stredisko.

SK

PROBLÉM	MOŽNÉ PRÍČINY	NÁPRAVA
Motor sa nenašartuje alebo zhasne už po niekoľkých sekundách po naštartovaní.	Akumulátor je vybitý alebo nesprávne vsunutý (iba pri modeloch, kde je k dispozícii)	Akumulátor nabite alebo vložte správne.
	Poškodený elektrický kábel.	Lanko trakcie dajte vymeniť, obráťte sa na autorizované servisné stredisko.
	Zasiahla poistka motora v dôsledku prehriatia motora.	Pred opätovným naštartovaním počkajte niekoľko minút
	Nie je vsunutý bezpečnostný kľúč.	Skontrolujte a/alebo vsuňte.
	Mikrospínač štartovacej páky je poškodený	Zavolajte autorizované servisné stredisko.
	Poškodená batéria.	Zavolajte autorizované servisné stredisko.
Motor sa našartuje a funguje, ale čepeľ sa neotáča. POZOR: Nikdy sa nedotýkajte reťaze, kým je motor zapnutý.		Ihneď vypnite motor a kontaktujte autorizované servisné stredisko.

1 INTRODUÇÃO.....	139
1.1 COMO LER O MANUAL	139
2 SÍMBOLOS E ADVERTÊNCIAS DE SEGURANÇA (FIG. 1)	140
3 COMPONENTES PRINCIPAIS	140
4 ADVERTÊNCIAS GERAIS DE SEGURANÇA DAS FERRAMENTAS ELÉTRICAS.....	141
4.1 AVISOS DE SEGURANÇA DO CORTA-RELVA	145
5 EQUIPAMENTOS DE PROTEÇÃO INDIVIDUAL (EPI).....	146
6 MONTAGEM	146
6.1 MONTAGEM DO GUIADOR (FIG. 3, FIG. 2, FIG. 5)	146
6.2 ALTURA DO GUIADOR (FIG. 6)	146
6.3 MONTAGEM DO CESTO DE RECOLHA DE RELVA (FIG. 7)	146
6.4 MONTAGEM DA BATERIA	147
7 ARRANQUE.....	147
7.1 VERIFICAÇÃO DA MÁQUINA	147
7.2 VERIFICAÇÃO DO ESTADO DA BATERIA (FIG. 10)	148
7.3 CARREGAMENTO DA BATERIA (FIG. 11)	148
8 UTILIZAÇÃO DA MÁQUINA	149
8.1 USOS PROIBIDOS	149
8.2 NORMAS DE TRABALHO.....	149
8.3 REGULAÇÃO DA ALTURA DE CORTE.....	150
8.4 INDICADOR DE CESTO CHEIO	150
9 PARAGEM DO MOTOR	150
10 MANUTENÇÃO.....	151
10.1 ARREFECIMENTO DO MOTOR.....	151
10.2 GESTÃO DA BATERIA	151
10.3 MANUTENÇÃO DO DISPOSITIVO DE CORTE	151
10.4 LÂMINAS.....	152
10.5 CESTO DE RECOLHA DE RELVA	152
10.6 MANUTENÇÃO EXTRAORDINÁRIA.....	153
10.7 TABELA DE MANUTENÇÃO	154
11 TRANSPORTE.....	154
12 ARMAZENAMENTO	155
13 PROTEÇÃO DO AMBIENTE	155
13.1 DEMOLIÇÃO E ELIMINAÇÃO	156
14 DADOS TÉCNICOS.....	156
15 DECLARAÇÃO DE CONFORMIDADE.....	157
16 CERTIFICADO DE GARANTIA	158
17 RESOLUÇÃO DE AVARIAS.....	159

1 INTRODUÇÃO

Obrigado por ter escolhido um produto Emak.

A nossa rede de revendedores e de oficinas autorizadas está ao seu inteiro dispor para o que for necessário.

ATENÇÃO

Para utilizar corretamente a máquina e evitar acidentes, não comece a trabalhar sem primeiro ler este manual com a máxima atenção.

ATENÇÃO

Este manual deve acompanhar a máquina durante toda a sua vida.

ATENÇÃO

RISCO DE DANOS AUDITIVOS. Em condições normais de utilização, esta máquina pode resultar num nível de exposição ao ruído pessoal e diário igual ou superior a 85 dB (A) para o operador responsável.

Nele encontrará explicações relativas ao funcionamento dos várias componentes, bem como instruções para as verificações necessárias e para a manutenção.

ATENÇÃO

Leia também atentamente o manual de uso e manutenção da bateria e do carregador da bateria!

NOTA

As descrições e as figuras contidas neste manual não são rigorosamente vinculativas. O fabricante reserva-se o direito de efetuar eventuais modificações sem se comprometer em atualizar periodicamente este manual.

As figuras são indicativas. Os componentes efetivos podem diferir dos representados. Em caso de dúvida, contacte um Centro de Assistência Autorizado.

1.1 COMO LER O MANUAL

O manual está dividido em capítulos e parágrafos. Cada parágrafo é um subnível do capítulo relevante. As referências a capítulos ou parágrafos são assinaladas com a indicação "capítulo" ou "parágrafo" seguida do respetivo número. Exemplo: "capítulo 2".

Para além das instruções de uso e manutenção, este manual contém informações que requerem a sua atenção especial. Estas informações estão assinaladas com os seguintes símbolos:

ATENÇÃO

Quando existe o risco de acidentes ou lesões pessoais, mesmo mortais, ou graves danos materiais.

CUIDADO

Quando existe o risco de danos na máquina ou em componentes individuais da mesma.

NOTA

Fornecer informações adicionais às instruções das mensagens de segurança anteriores.

As figuras destas instruções de utilização estão numeradas 1, 2, 3, e assim por diante. Os componentes indicados nas figuras estão marcados com letras ou números, consoante o caso. Uma referência ao componente C na figura 2 é feita com a indicação: "Ver C, Fig. 2" ou simplesmente "(C, Fig. 2)". Uma referência ao componente 2 na figura 1 é feita com a indicação: "Ver 2, Fig. 1" ou simplesmente "(2, Fig. 1)".

PT

2 SÍMBOLOS E ADVERTÊNCIAS DE SEGURANÇA (FIG. 1)

1. **ATENÇÃO!** - Leia o manual de uso e manutenção antes de utilizar esta máquina.
2. **Perigo de atirar objetos e cortar as mãos!** - Não deixe que ninguém se aproxime durante o trabalho.
3. **Perigo de cortar mãos e pés!** Retire a chave de segurança antes de qualquer manutenção.
4. Dados técnicos.
5. Tipo de máquina: CORTA-RELVA A BATERIA LI-ION.
6. Marca e modelo da máquina.
7. Nível de potência sonora garantido.
8. Número de série.
9. Marca CE de conformidade.
10. Ano de fabrico.
11. Classe de proteção da máquina.

3 COMPONENTES PRINCIPAIS

Em Fig. 2 são mostrados os componentes principais da máquina:

1. Alavanca de funcionamento.
2. Guiador.
3. Cesto de recolha de relva.
4. Defletor traseiro.
5. Regulação da altura de corte.
6. Manípulo de regulação da altura e aperto do guiador.
7. Indicador de cesto cheio.
8. Portinhola do compartimento da bateria.
9. Chave de segurança.
10. Botão de segurança.

4 ADVERTÊNCIAS GERAIS DE SEGURANÇA DAS FERRAMENTAS ELÉTRICAS

ATENÇÃO

Leia todas as advertências de segurança, instruções, ilustrações e especificações fornecidas com esta máquina. O não cumprimento de todas as instruções elencadas de seguida pode provocar choques elétricos, incêndios e/ou lesões graves.

ATENÇÃO

Se bem usada, a máquina é um instrumento de trabalho rápido, cómodo e eficaz. Se usada de forma incorreta ou sem as devidas precauções, poderá tornar-se um equipamento perigoso. Para que o seu trabalho se processe sempre de forma agradável e segura, respeite escrupulosamente as seguintes normas de segurança, bem como as que se apresentam ao longo de todo o manual.

ATENÇÃO

O sistema de ligação da máquina produz um campo eletromagnético de intensidade muito baixa. Este campo pode interferir com alguns pacemakers. Para reduzir o risco de lesões graves ou mortais, as pessoas com pacemaker deverão consultar o seu médico e o fabricante do pacemaker antes de utilizar esta máquina.

ATENÇÃO

A exposição às vibrações provocadas pelo uso prolongado de instrumentos acionados por motores de combustão interna pode causar lesões nos vasos sanguíneos ou nos nervos dos dedos, das mãos e dos pulsos nas pessoas sujeitas a doença circulatória ou tumefações anómalas. A utilização prolongada em condições de baixa temperatura pode estar ligada ao aparecimento de lesões vasculares em indivíduos saudáveis. Se se manifestarem sintomas como insensibilidade, dor, perda de força, alterações na cor ou na consistência da pele ou perda de tato nos dedos, nas mãos ou nos pulsos, interrompa a utilização da máquina e solicite o parecer de um médico.

NOTA

As leis nacionais podem limitar a utilização da máquina.

ATENÇÃO

Leia todas as advertências de segurança, instruções, ilustrações e especificações fornecidas com esta máquina. Se não seguir todas as instruções listadas abaixo, poderá incorrer em eletrocussão, incêndio e/ou lesões graves.

ATENÇÃO

A máquina deve estar equipada com os dispositivos de corte originais recomendados pelo fabricante. A utilização de dispositivos não autorizados pode levar a lesões graves ou mortais.

Segurança da área de trabalho

- a. **Mantenha a área de trabalho limpa e bem iluminada.** Áreas desarrumadas e escuras favorecem acidentes.
- b. **Não utilize a máquina em atmosferas explosivas como, por exemplo, na presença de líquidos inflamáveis, gases ou poeiras.** A máquina cria faíscas que podem incendiar as poeiras ou fumos.
- c. **Mantenha as crianças e as pessoas estranhas ao serviço afastadas da área de trabalho durante a utilização da máquina.** As distrações podem causar a perda de controlo da máquina.

Segurança elétrica

PT

- a. **As fichas da máquina devem corresponder às tomadas. Nunca modifique a ficha de nenhuma forma. Não utilize adaptadores com máquinas ligadas à terra (ligação à massa).** Fichas não modificadas e tomadas compatíveis reduzem o risco de eletrocussão.
- b. **Evite o contacto do corpo com superfícies ligadas à terra ou à massa tais como tubos, aquecedores, fogões e frigoríficos.** Um corpo ligado à terra corre um maior risco de choques elétricos.
- c. **Não utilize a máquina em condições de chuva ou humidade.** Isso pode aumentar o risco de eletrocussão.
- d. **Faça um uso adequado do cabo elétrico. Nunca utilize o cabo para transportar, puxar ou desligar a máquina. Mantenha o cabo elétrico afastado de fontes de calor, gasolina, arestas cortantes ou partes móveis.** Os cabos danificados ou emaranhados aumentam o risco de eletrocussão.
- e. **Quando operar a máquina ao ar livre, utilize uma extensão adequada para uso externo.** A utilização de um cabo para um ambiente exterior reduz o risco de eletrocussão.
- f. **Se não puder evitar a utilização da máquina num local húmido, utilize um dispositivo de proteção de corrente residual (RCD).** A utilização de um RCD reduz o risco de eletrocussão.

Segurança pessoal

- a. **Preste atenção, observe o que está a fazer e use o bom senso quando utilizar a máquina. Não utilize a máquina quando estiver cansado ou sob a influência de estupefacientes, álcool ou medicamentos.** Um momento de desatenção durante a utilização da máquina pode causar lesões pessoais graves.
- b. **Utilize equipamento de proteção individual. Use sempre óculos de proteção.** O equipamento de proteção, como máscara antipoeira, calçado de segurança antiderrapante, capacete de segurança ou proteção auditiva, quando utilizado em condições adequadas, reduz o risco de lesões pessoais.
- c. **Evite arranques acidentais. Certifique-se de que o interruptor está na posição OFF antes de ligar a máquina a uma fonte de alimentação e/ou bateria, levantando-a ou transportando-a.** Transportar a máquina com o dedo no interruptor ou alimentá-la com o interruptor ligado promove acidentes.
- d. **Remova qualquer chave de regulação ou chave inglesa antes de ligar a máquina.** Deixar chaves inglesas ou de regulação ligadas às partes rotativas da máquina pode resultar em lesões pessoais.

- e. **Não se incline nem desequilibre durante a utilização da máquina. Durante a utilização, mantenha sempre um bom equilíbrio e os pés na posição correta.** Isso permite ter um melhor controlo sobre a máquina em situações inesperadas.
- f. **Use vestuário adequado. Não use roupas largas nem joias. Certifique-se de que o cabelo e a roupa estão sempre longe das partes móveis.** O vestuário largo, os adereços ou o cabelo comprido podem ficar presos nas partes móveis.
- g. **Se estiverem previstos dispositivos para ligar a aspiração e a recolha de poeiras, certifique-se de que estão ligados e são utilizados corretamente.** A utilização do sistema de recolha de poeiras
- h. **Mesmo depois de se familiarizar com a utilização da máquina, continue sempre a observar os avisos de segurança.** O uso descuidado pode causar lesões graves numa fração de segundos.

Utilização e manutenção da máquina

- a. **Não force a máquina. Utilize a máquina adequada ao trabalho em questão.** A utilização da máquina certa permite trabalhar melhor e com mais segurança.
- b. **Não utilize a máquina se o interruptor não a conseguir ligar e desligar.** Qualquer máquina que não possa ser comandada através do interruptor é perigosa e deve ser reparada.
- c. **Desligue a ficha da fonte de alimentação e/ou remova a bateria da máquina, se removível, antes de fazer qualquer regulação ou troca de acessórios ou antes de a armazenar.** Estas medidas de segurança preventivas reduzem o risco de ligar a máquina inadvertidamente.
- d. **Mantenha a máquina fora do alcance das crianças e não permita que seja utilizada por pessoas que não estejam familiarizadas com ela ou com estas instruções de utilização.** Nas mãos de pessoas não qualificadas, a máquina pode ser perigosa.
- e. **Manutenção de máquinas e acessórios. Certifique-se de que todas as peças móveis estão bem alinhadas e podem mover-se sem obstáculos, que não existem componentes partidos e qualquer outra condição que possa comprometer o funcionamento da máquina. Se estiver danificada, mande reparar a máquina antes de a utilizar.** Muitos acidentes são causados por máquinas sujeitas a uma má conservação.
- f. **Mantenha as ferramentas de corte afiadas e limpas.** Ferramentas de corte devidamente mantidas com lâminas afiadas têm menos probabilidade de encravar e são mais fáceis de controlar.
- g. **Utilize a máquina, os acessórios e as pontas, etc. de acordo com estas instruções, tendo em conta as condições de trabalho e o trabalho a realizar.** A utilização da máquina para outras operações que não aquelas a que se destina pode causar uma situação perigosa.
- h. **Mantenha as pegas e as superfícies de prensão secas, limpas e sem óleo e gordura.** Pegas e superfícies de prensão escorregadias não permitem manusear e controlar a máquina com segurança em situações inesperadas.

Utilização e manutenção da bateria

- a. **Carregue a bateria apenas com o carregador especificado pelo fabricante.** A utilização de um carregador que não seja adequado para a bateria da máquina pode causar um incêndio.
- b. **Utilize apenas máquinas com baterias compatíveis.** A utilização de qualquer outra bateria pode resultar no risco de lesões e incêndios.
- c. **Quando a bateria não estiver a ser utilizada, mantenha-a longe de outros objetos metálicos, como cliques de papel, moedas, chaves, pregos, parafusos ou outros pequenos objetos metálicos, que podem criar uma ligação de um terminal para outro.** O curto-circuito dos terminais da bateria pode causar queimaduras ou incêndios.
- d. **Se a bateria não for usada corretamente, o líquido pode vaziar; evite o contacto. Em caso de contacto acidental com o líquido, enxague com água. Se o líquido entrar em contacto com os olhos, procure assistência médica imediatamente.** O líquido que sai da bateria pode causar irritações ou queimaduras.
- e. **Não utilize a bateria ou a máquina se estiver danificada ou modificada.** As baterias danificadas ou alteradas podem causar reações imprevisíveis que podem levar a um incêndio, explosão ou risco de lesões.
- f. **Mantenha a bateria e a máquina longe de chamas abertas e temperaturas excessivas.** A exposição ao fogo ou a temperaturas superiores a 130°C pode provocar explosões.
- g. **Siga todas as instruções de carregamento e não carregue a bateria ou a máquina fora do intervalo de temperatura especificado nas instruções.** Recarregar a bateria de forma inadequada ou a temperaturas fora das especificadas pode danificá-la e aumentar o risco de incêndio.

Assistência

- a. **Mande reparar a máquina recorrendo a pessoal qualificado que utilize apenas peças sobresselentes idênticas às originais.** Isto garante a segurança da máquina.
- b. **Nunca faça a manutenção numa bateria danificada.** A manutenção da bateria deve ser realizada pelo fabricante ou por Centros de Assistência Autorizados.

ATENÇÃO

- **Nunca utilize uma máquina com funções de segurança defeituosas. As funções de segurança da máquina devem ser sujeitas a verificações e manutenções com base nas instruções fornecidas no capítulo 10 *Manutenção*. Se a máquina reprovar nestas verificações, dirija-se a um Centro de Assistência Autorizado para solicitar a sua reparação.**
- **Qualquer utilização da máquina que não esteja expressamente prevista no manual pode constituir uma fonte de risco para pessoas e bens, devendo, por conseguinte, ser considerada uma utilização incorreta e expressamente proibida pelo fabricante, que declina qualquer responsabilidade por danos consequentes.**

4.1 AVISOS DE SEGURANÇA DO CORTA-RELVA

- a. **Não utilize o corta-relva em condições meteorológicas adversas, sobretudo quando existe o risco de raios.** Isso reduz o risco de ser atingido por um raio.
- b. **Certifique-se cuidadosamente de que não há vida selvagem na área onde o corta-relva deve ser usado.** O corta-relva em funcionamento pode ferir a vida selvagem.
- c. **Inspeccione meticulosamente a área onde o corta-relva irá trabalhar, removendo todas as pedras, ramos, fios, ossos e outros objetos irrelevantes.** Se, durante a utilização, o corta-relva encontrar estes objetos, projetando-os, pode provocar lesões pessoais.
- d. **Antes de utilizar o corta-relva, inspeccione-o sempre visualmente para garantir que a lâmina e o conjunto da lâmina não estão gastos ou danificados.** As peças gastas ou danificadas aumentam o risco de lesões.
- e. **Certifique-se periodicamente de que o sistema de recolha de relva não está gasto ou deteriorado.** Se estiver gasto ou danificado, o sistema de recolha de relva pode aumentar o risco de lesões pessoais.
- f. **Mantenha as proteções no lugar. As proteções devem estar a funcionar e ser montadas corretamente.** Uma proteção frouxa, danificada ou com mau funcionamento pode resultar em lesões pessoais.
- g. **Mantenha todas as aberturas de ar de arrefecimento livres de detritos.** As aberturas de ar entupidas e os detritos podem causar sobreaquecimento ou risco de incêndio.
- h. **Durante o funcionamento do corta-relva, use sempre calçado antiderrapante e de proteção. Não utilize o corta-relva descalço ou com sandálias abertas.** Isto reduz a possibilidade de lesões nos pés devido ao contacto com a lâmina em movimento.
- i. **Use sempre calças compridas quando usar o corta-relva.** As pernas destapadas podem ser feridas mais facilmente por objetos projetados durante o uso do corta-relva.
- j. **Não utilize o corta-relva na relva molhada. Caminhe, não corra.** Isto reduz o risco de escorregar e cair, com possíveis lesões pessoais.
- k. **Não utilize o corta-relva em declives excessivamente acentuados.** Isto reduz o risco de perder o controlo, escorregar e cair, com possíveis lesões pessoais.
- l. **Quando trabalhar em declives, certifique-se de que mantém sempre uma postura estável, trabalhe sempre em sentido lateral, nunca subindo ou descendo, e tenha muito cuidado ao mudar de direção.** Isto reduz o risco de perder o controlo, escorregar e cair, o que pode resultar em lesões pessoais.
- m. **Tenha extremo cuidado ao fazer marcha-atrás ou ao puxar o corta-relva na sua direção. Certifique-se de que conhece o ambiente que o rodeia.** Isto reduz o risco de tropeçar durante a utilização.
- n. **Não toque em lâminas e outras peças móveis perigosas enquanto ainda estiverem em movimento.** Isto reduz o risco de lesões causadas por peças móveis.

5 EQUIPAMENTOS DE PROTEÇÃO INDIVIDUAL (EPI)

Por equipamento de proteção individual (EPI) entende-se qualquer equipamento destinado a ser usado pelo operador, a fim de o proteger contra os riscos suscetíveis de ameaçar a sua segurança ou saúde no trabalho, bem como qualquer dispositivo ou acessório destinado a este fim. A utilização dos EPI não elimina o perigo de lesão, mas reduz os efeitos do dano em caso de incidente.

De seguida é indicada a lista dos equipamentos de proteção individual a utilizar durante o uso da máquina:

- **Calce sapatos de segurança com proteção contra cortes, com sola antiderrapante e biqueira de aço.**
- **Use óculos ou uma viseira de proteção.**
- **Utilize proteções contra o ruído, por exemplo, auscultadores ou tampões.**

ATENÇÃO

A utilização das proteções para os ouvidos requer maior atenção e cautela, pois diminui-se a percepção dos sinais sonoros de perigo (como gritos, alarmes, etc.).

- **Use luvas que permitam a máxima absorção das vibrações.**
- **Utilize vestuário de proteção de segurança homologado. O casaco e o macacão de proteção são o ideal.**

ATENÇÃO

O vestuário deve ser adequado e não deve atrapalhar o operador. Use roupa justa de proteção. Não use roupa, lenços, gravatas ou colares que se possam enredar na máquina, nas ervas ou outros. Ate o cabelo comprido e proteja-o.

NOTA

O seu revendedor pode aconselhá-lo na escolha do vestuário adequado.

6 MONTAGEM

6.1 MONTAGEM DO GUIADOR (FIG. 3, FIG. 2, FIG. 5)

Consulte as figuras para montar o guiador.

6.2 ALTURA DO GUIADOR (FIG. 6)

Desaperte os botões (A) e levante ou baixe o guiador (B).

6.3 MONTAGEM DO CESTO DE RECOLHA DE RELVA (FIG. 7)

Posicionamento do cesto (Fig. 8)

- Eleve o defletor (G).
- Apoie os dois ganchos (H) no perno do defletor (I).

- Baixe o defletor e certifique-se de que fecha
- completamente a parte superior do cesto de recolha de relva.

6.4 MONTAGEM DA BATERIA

- Abra a tampa do compartimento das baterias (8, Fig. 2).
- Empurre a bateria para o lugar até ficar bloqueada na posição (Fig. 9).
- É possível utilizar apenas baterias Bi 5Ah acopladas com carregadores **“Charger CRG ou Charger FAST”**

7 ARRANQUE

7.1 VERIFICAÇÃO DA MÁQUINA

PT

ATENÇÃO

Certifique-se de que a bateria não está inserida no seu compartimento.

Antes de iniciar o trabalho:

- **certifique-se de que a alavanca de funcionamento e o botão de segurança estão livres no movimento, sem forçar, e que, ao serem libertados, voltam automaticamente e rapidamente à posição neutra;**
- **certifique-se de que a alavanca de funcionamento permanece bloqueada, se não for premido o botão de segurança;**
- **certifique-se de que as passagens do ar de arrefecimento não estão obstruídas;**
- **certifique-se de que as pegas e proteções da máquina estão limpas e secas, corretamente montadas e firmemente fixadas à máquina;**
- **certifique-se de que os dispositivos de corte e as proteções não estão danificadas;**
- **certifique-se de que a máquina não apresenta sinais de desgaste ou de danos devidos a impactos ou outras causas e efetue as reparações necessárias;**
- **certifique-se de que a bateria está em boas condições e de que não há sinais de danos. Não use a máquina com uma bateria danificada ou gasta;**
- **carregue a bateria, segundo os modos indicados no capítulo “Carregar a bateria”.**

7.2 VERIFICAÇÃO DO ESTADO DA BATERIA (FIG. 10)

Para verificar o estado de carga da bateria (A), prima o botão (B) que ativa 4 LEDs (C) cujo significado é o seguinte:

4 LEDs acesos	Autonomia = 4/4
3 LEDs acesos	Autonomia = 3/4
2 LEDs acesos	Autonomia \geq 2/4
1 LED aceso	Autonomia \leq 1/4
1 LED intermitente	bateria descarregada
4 LEDs intermitentes	temperatura excessiva

7.3 CARREGAMENTO DA BATERIA (FIG. 11)

CUIDADO

Certifique-se de que a tensão de rede da tomada de corrente corresponde à indicada na etiqueta do carregador da bateria.

Para remover a bateria (A, Fig. 9) da máquina, prima os dois botões (B) e puxe a bateria (A).

Para recarregar a bateria:

- Ligue o carregador da bateria **Charger CRG / Charger FAST** (C) a uma tomada de corrente; a presença de tensão é assinalada pelo acendimento da luz avisadora vermelha (D).
- Insira a bateria (A) na sede do carregador da bateria (C) empurrando-a bem. A recarga de uma bateria totalmente descarregada requer cerca de 88 minutos (2 Ah) e minutos (5 Ah). Com o carregador da bateria **FAST**, a recarga reduz-se para 40 minutos (2 Ah) e 70 minutos (5 Ah).

As fases da recarga estão indicadas pela luz avisadora (D)

- carregador de baterias ligado = luz avisadora vermelha acesa.
- bateria inserida e recarga em curso = luz avisadora verde intermitente.
- recarga da bateria completa = luz avisadora verde acesa.
- curto-circuito = luz avisadora vermelha intermitente rápida
- temperatura excessiva = luz avisadora vermelha intermitente lenta

Recarga concluída:

- remova a bateria (A) do carregador de baterias (C) e volte a montá-la na máquina;
- desligue o carregador da bateria (C) da tomada de corrente.

ATENÇÃO

a máquina é dotada de um circuito de segurança para impedir o uso não autorizado! Antes de ligar a máquina deve-se inserir a chave de segurança (9, Fig. 2) e retirá-la sempre que se interromper ou se terminar o trabalho.

- Ligue a máquina numa área desimpedida onde não haja relva alta. Inspeccione a área a cortar e retire quaisquer pedras, ossos, pedaços de madeira e afins.
- Leia as normas de segurança neste folheto.
- Antes de ligar o motor, certifique-se de que a lâmina não está bloqueada.
- Ligue o motor como descrito nas instruções e com os pés bem afastados da lâmina.

Arranque do motor (Fig. 12)

Para proceder ao arranque, insira a chave de segurança (A) no lugar (B), prima o botão (C) e acione a alavanca (D).

⚠ ATENÇÃO

Em caso de sobreaquecimento, a bateria desliga-se por motivos de segurança através do circuito de proteção. Retire a bateria da máquina e deixe-a arrefecer. Uma vez arrefecida, é possível voltar a montá-la na máquina e prosseguir o trabalho.

PT

8 UTILIZAÇÃO DA MÁQUINA

8.1 USOS PROIBIDOS

- A máquina apenas deve ser utilizada para o corte de superfícies de relva em jardins ou parques privados.
- A máquina não deve ser utilizada para cortar outros materiais, nomeadamente materiais que se encontrem acima do nível do solo, para os quais seja necessário levantar a máquina.
- A máquina não deve ser utilizada para triturar ramos ou materiais maiores do que relva.
- A máquina não deve ser utilizada para aspirar ou recolher do terreno materiais consistentes, pó, resíduos de qualquer espécie, areia ou cascalho.
- A máquina não deve ser utilizada para aplanar relevos ou saliências do terreno; a lâmina nunca deve tocar no solo.
- A máquina não deve ser utilizada para transportar, empurrar ou rebocar outros objetos, carrinhos ou similares.
- É proibido aplicar à tomada de força da máquina ferramentas ou aplicações que não sejam as indicadas pelo fabricante.

8.2 NORMAS DE TRABALHO

- Nunca use a máquina em relva molhada ou noutras superfícies escorregadias. Segure firmemente no punho com as duas mãos. Caminhe, nunca corra.
- Em terrenos inclinados, corte transversalmente, nunca em subidas ou descidas acentuadas; não corte em declives acentuados.
- Corte apenas à luz do dia ou com uma boa iluminação artificial.
- Assegure-se de que o defletor traseiro está sempre corretamente posicionado.

- Se bater num objeto, pare o motor e verifique a extensão dos danos causados à máquina; nunca volte a arrancar sem reparar tais danos.
- Não incline a máquina durante o arranque: a lâmina exposta pode causar danos.
- Nunca se coloque à frente da máquina com o motor ligado.
- Pare o motor se tiver de atravessar um caminho, passagem ou afins e quando transportar a máquina de uma zona de corte para outra.
- Pare o motor e retire a chave de segurança antes de retirar o cesto e quando limpar o orifício de descarga da relva.
- Mantenha sempre uma posição estável em declives.
- Tenha muito cuidado quando mudar de direção em declives.
- Certifique-se de que apenas são utilizados dispositivos de corte originais.
- Tenha muito cuidado ao inverter a direção ou ao puxar a máquina na sua direção.
- Nunca toque nas lâminas antes de ter desligado a chave de segurança (9, Fig. 2) e antes que as lâminas estejam completamente paradas.
- Nunca use a máquina se o cesto apresentar ruturas ou estiver entupido com relva.
- Em caso de vibrações anómalas: verifique o dano, substitua as partes danificadas e verifique e aperte os componentes soltos.

8.3 REGULAÇÃO DA ALTURA DE CORTE

ATENÇÃO

Regule a altura de corte apenas com o motor desligado e a chave de segurança (9, Fig. 2) desinserida.

Use a alavanca (A) para ajustar a altura de corte para a posição desejada (Fig. 13).

NOTA

- Se a altura da relva a cortar for demasiado elevada, efetue duas passagens: a primeira à altura máxima, a segunda à altura pretendida.
- Corte a relva em espiral, de fora para dentro.

8.4 INDICADOR DE CESTO CHEIO

Por cima do cesto de recolha de relva existe um deflector indicador de cesto cheio (7, Fig. 2). Quando o defletor está levantado (A, Fig. 14), significa que o cesto se está a encher de relva. Quando o defletor está em baixo (B, Fig. 14), significa que o cesto está cheio e é necessário esvaziá-lo.

9 PARAGEM DO MOTOR

Solte a alavanca (D, Fig. 15).

ATENÇÃO

Depois de se soltar a alavanca (D), o motor elétrico e a lâmina continuam a girar durante cerca de 3 segundos!

ATENÇÃO

Certifique-se, antes de cada utilização, de que a libertação da alavanca do motor provoca a paragem do motor em poucos segundos. O tempo de paragem correto da lâmina deve ser verificado periodicamente num Centro de Assistência Autorizado.

10 MANUTENÇÃO

ATENÇÃO

- Durante as operações de manutenção, calce sempre as luvas de proteção.
- Não efetue as operações de manutenção com o motor quente.
- A manutenção em falta ou incorreta, a remoção ou a modificação de dispositivos, de segurança e/ou a utilização de peças sobresselentes não originais pode causar ferimentos graves ou fatais ao operador ou a terceiros.

PT

10.1 ARREFECIMENTO DO MOTOR

Para evitar o sobreaquecimento e danos no motor, as grelhas de aspiração do ar de refrigeração devem ser sempre mantidas limpas e sem relva e detritos.

10.2 GESTÃO DA BATERIA

1. A bateria deve ser conservada em ambientes com uma temperatura compreendida entre 0° e +45°. Em caso de arrumação da máquina em ambientes nos quais subsiste a possibilidade de superar esses limites, convém remover a bateria e arramá-la num local adequado.
2. Durante a utilização, a bateria está protegida contra o descarregamento total através de um dispositivo de proteção que desliga a máquina e bloqueia o seu funcionamento.
3. A bateria é dotada de uma proteção que impede a recarga se a temperatura ambiente não estiver compreendida entre 0° e +45°.
4. A bateria pode ser recarregada a qualquer momento, até mesmo parcialmente, sem o risco de a danificar.

10.3 MANUTENÇÃO DO DISPOSITIVO DE CORTE

ATENÇÃO

Antes de fazer qualquer limpeza ou reparação, pare o motor e desligue a vela.

ATENÇÃO

Manuseie sempre as lâminas com muito cuidado. Utilize sempre luvas de proteção.

ATENÇÃO

Uma lâmina deformada ou danificada deve ser substituída.

- Mantenha sempre a lâmina afiada.
- Uma lâmina não afiada não permitirá um corte de boa qualidade.

10.4 LÂMINAS

ATENÇÃO

Utilize luvas de proteção para verificar o estados das lâminas.

ATENÇÃO

Certifique-se periodicamente de que o parafuso (A, Fig. 16) está apertado a 25 Nm (2,5 kgm).

Se, com o passar do tempo, o corte da relva já não for satisfatório, provavelmente as lâminas precisam de ser afiadas. Uma lâmina mal afiada arranca a relva e provoca um amarelecimento do relvado. Se as lâminas estiverem danificadas ou torcidas, devem ser substituídas.

- O afiamento das lâminas é uma operação muito delicada. Se não se tiver em consideração o perfeito equilíbrio das mesmas, podem ocorrer vibrações anómalas que conduzem ao afrouxamento das lâminas, com consequências perigosas para o operador.
- As lâminas devem ser montadas no sentido correto. A montagem errada pode provocar um aperto errado, com o conseqüente afrouxamento das lâminas durante o trabalho, que acarreta consequências perigosas para o operador.

Por estes motivos, o equilíbrio e a substituição das lâminas deve ser efetuada por um **Centro de Assistência Autorizado**.

ATENÇÃO

A lâmina de mulching deve ser montada conforme indicado na Fig. 16.

ATENÇÃO

Não solde, retifique ou modifique a forma dos aparelhos de corte danificados na tentativa de os reparar. Isto pode fazer com que peças da ferramenta de corte se soltem, provocando lesões graves ou fatais.

ATENÇÃO

Substitua sempre também o parafuso (A, Fig. 16) e a anilha (B).

10.5 CESTO DE RECOLHA DE RELVA

ATENÇÃO

Pare o motor e retire a chave de segurança (9, Fig. 2) antes de retirar o cesto e quando limpar o orifício de descarga da relva.

Verifique frequentemente se o cesto de recolha de relva está mal montado ou danificado.

Certifique-se de que as malhas da tela do cesto de recolha de relva não estão obstruídas; se estiverem, lave o cesto com água e deixe-o secar completamente antes de voltar a montá-lo.

Se trabalhar com um cesto de recolha de relva danificado ou com as malhas obstruídas, o cesto não poderá encher totalmente.

Se, por outro lado, trabalhar com um cesto lavado mas ainda húmido, as malhas entupirão mais facilmente.

10.6 MANUTENÇÃO EXTRAORDINÁRIA

É necessário, no final da época quando o uso é intensivo, ou de dois em dois anos com uso normal, prever uma verificação geral a ser realizada com um técnico especializado da rede de assistência.

Encontre o Centro de Assistência Autorizado mais próximo em: <https://www.myemak.com/int/filiali-e-distributori/distributori>.

PT

ATENÇÃO

- **Todas as operações de manutenção não enumeradas neste manual devem ser efetuadas por um Centro de Assistência Autorizado. Para garantir um funcionamento constante e regular da máquina, lembre-se que as eventuais substituições das peças sobresselentes deverão ser exclusivamente efetuadas com PEÇAS ORIGINAIS.**
- **Qualquer modificação não autorizada e/ou a utilização de peças sobresselentes não originais pode causar ferimentos graves ou fatais ao operador ou a terceiros e são causa de anulação imediata da garantia.**

NOTA

Para mais informações sobre a manutenção do motor, consulte o manual de utilização e manutenção do motor que acompanha o presente documento.

- Substitua as peças se estiverem gastas ou danificadas.
- Após cada utilização da máquina, limpe a parte inferior da máquina de resíduos de relva.
- Mantenha sempre a lâmina afiada.
- Uma lâmina não afiada não permitirá um corte de boa qualidade.

10.7 TABELA DE MANUTENÇÃO

<p>Por favor, note que os seguintes intervalos de manutenção se aplicam apenas a condições normais de funcionamento.</p> <p>Se o seu trabalho quotidiano for mais exigente relativamente ao normal, os intervalos de manutenção devem ser consequentemente reduzidos.</p>		Antes de cadautilização	Após cadaaparagem	Semanalmente	Se danificado oudefeituoso
Máquina completa	Inspeccionar: fugas, fissuras e desgaste	x	x		
Comandos: motor de arranque e alavanca do acelerador (apenas nos modelos que os possuam)	Verificar o funcionamento	x	x		
Lâminas	Inspeccionar: danos e desgaste	x	x		
	Substituir				x
Paragem da lâmina	Verificar o funcionamento	x			
	Substituir				x
Todos os parafusos e as porcas acessíveis	Inspeccionar e reapertar			x	
cesto de recolha de relva e defletor traseiro	Verificar se há desgaste ou danos	x	x		

11 TRANSPORTE

- Para facilitar o transporte e o armazenamento, o guiador pode ser dobrado: desaperte os botões (Fig. 4), desbloqueie o guiador e rode para o compartimento da bateria (Fig. 3).

NOTA

Preste atenção para evitar picar ou esticar os cabos.

- Retire o cesto de recolha de relva.
- Transporte a máquina com o motor desligado.
- Esvazie também o carburador, deixando o motor a trabalhar até que o combustível se esgote.

ATENÇÃO

Para o transporte da máquina no veículo, certifique-se da correta e sólida fixação ao veículo através de correias. Retire a chave de segurança (9, Fig. 2) mas não desligue a bateria. A máquina deve ser transportada na posição horizontal, certificando-se ainda de que não são violadas as normas de transporte em vigor para estas máquinas.

12 ARMAZENAMENTO

ATENÇÃO

Leia também atentamente o manual de uso e manutenção da bateria e do carregador da bateria!

ATENÇÃO

Após cada utilização da máquina, limpe a parte inferior, evitando o mais possível a utilização de jatos de água (Fig. 17).

ATENÇÃO

Antes de fazer qualquer limpeza ou reparação, desligue o motor, desligue a bateria e solte a chave de segurança.

PT

- Verifique o bom estado da máquina.
- Verifique se todos os parafusos e porcas estão bem apertados.
- Aplique massa lubrificante ou óleo de motor nas peças com tendência a enferrujar.
- Coloque a máquina num local seco, eventualmente com um piso de betão. Para a proteger da humidade, pode colocá-la sobre tábuas ou uma chapa de metal.
- Os procedimentos de colocação em serviço após um armazenamento de inverno são os mesmos que são efetuados durante o arranque normal da máquina (7 ARRANQUE).
- Nunca deixe a máquina em locais onde os vapores de combustível se possam acumular e provocar incêndios.
- Antes de colocar a máquina num local fechado, deixe o motor arrefecer.

13 PROTEÇÃO DO AMBIENTE

A proteção do ambiente deve ser um aspeto relevante e prioritário na utilização da máquina, para benefício da convivência civil e do ambiente em que vivemos.

- Evite ser um incómodo para a vizinhança.
- Siga escrupulosamente as normas locais para a eliminação dos resíduos após o corte.
- Siga rigorosamente as normas locais para a eliminação de embalagens, óleos, gasolina, baterias, filtros, partes deterioradas ou qualquer elemento de forte impacto ambiental. Estes resíduos não devem ser deitados ao lixo, mas devem ser separados e entregues aos centros de recolha adequados, que irão proceder à reciclagem dos materiais.

13.1 DEMOLIÇÃO E ELIMINAÇÃO

No momento da colocação fora de serviço, não abandone a máquina no ambiente, mas dirija-se a um centro de recolha.

A maioria dos materiais utilizados na construção da máquina são recicláveis; todos os metais (aço, alumínio, latão) podem ser entregues a um centro normal de recuperação de ferro. Para obter informações, contacte o serviço normal de recolha de resíduos da sua área. A eliminação dos resíduos provenientes da demolição da máquina deve ser efetuada respeitando o ambiente, evitando poluir o solo, o ar e a água.

Em todo o caso, deve ser respeitada a legislação local em vigor sobre esta matéria.

Ao demolir a máquina, deve destruir a etiqueta de marcação CE juntamente com este manual.

PT

14 DADOS TÉCNICOS

Largura de corte	37 cm
Tração	de impulso
Tensão	40 V DC
Altura de corte	MÍN. 18 mm – MÁX. 60 mm
Capacidade do cesto	40 ℓ
Peso	14,5 Kg

Pressão sonora ⁽¹⁾	dB (A)	L_{pa av} EN 60335-2-77	80,7
Incerteza	dB (A)		3,0
Nível de potência sonora medido ⁽¹⁾	dB (A)	2000/14/EC	90,2
Incerteza	dB (A)		1,88
Nível de potência sonora garantido	dB (A)	L_{wa} 2000/14/EC	96,0
Nível de vibração ⁽¹⁾⁽²⁾	m/s ²	EN 60335-2-77	< 2,5
Incerteza	m/s ²	EN 12096	1,5

⁽¹⁾ Velocidade máx. em vazio - Bateria totalmente carregada.

⁽²⁾ O valor total da vibração declarado e os valores de emissão sonora declarados foram medidos segundo um método de teste standard e podem ser utilizados para comparar uma máquina com outra; o valor total das vibrações declarado e os valores das emissões sonoras declarados também podem ser utilizados numa avaliação preliminar da exposição.

15 DECLARAÇÃO DE CONFORMIDADE

O abaixo-assinado, **EMAK spa via Fermi, 4 - 42011 Bagnolo in Piano (RE) ITALY**

declara sob a própria responsabilidade que a máquina:

1. Género: **CORTA-RELVA A BATERIA LI-ION**

2. Marca: / Tipo: **EFCO LRi 40P / OLEO-MAC Gi 40P**

3. identificação de série: **658 XXX 0001 - 658 XXX 9999**

está conforme as disposições da Diretiva/Regulamento e alterações ou retificações subsequentes: **2006/42/EC - 2000/14/EC allegato 1 nº32 - 2011/65/EC - 2014/30/EC - 2014/35/EC**

está em conformidade com as disposições das seguintes normas harmonizadas: **EN 62841-1:2015+A11:2022 - EN 62841-4-3:2021 - EN 62233:2008 EN 55014-1:2017 - EN 55014-2:2015**

Tipo do dispositivo de corte: **Lâmina rotativa**

Largura de corte: **37 cm**

Nível de potência sonora medida: **90.0 dB(A)**

Nível de potência sonora garantida: **96.0 dB(A)**

Procedimentos seguidos para a avaliação da conformidade: **Annex VI Procedura 1 - 2000/14/EC**

Normas e endereço da Entidade notificadora: **INTERTEK DEUTSCHLAND GMBH – NB number: 0905 Stangenstrase 1, 70771 LEINFELDEN-ECHTERDINGEN, Germany**

Feito em: **Bagnolo in piano (RE) Italy - via Fermi, 4**

Data:

Documentação técnica depositada em: **Sede Administrativa. - Direção Técnica**

Luigi Bartoli - C.E.O

16 CERTIFICADO DE GARANTIA

Esta máquina foi concebida e realizada através das técnicas de fabrico mais modernas. O fabricante oferece uma garantia sobre os seus produtos de 24 meses, a partir da data de aquisição, para uma utilização privada e doméstica. A garantia é limitada a 12 meses no caso de uso profissional.

Condições gerais da garantia

1. A garantia é reconhecida a partir da data de aquisição. A empresa fabricante, através da sua rede de venda e assistência técnica, substitui gratuitamente as peças defeituosas devido a materiais, trabalho e fabrico. A garantia não retira ao comprador os direitos legais previstos pelo código civil, contra consequências de defeitos ou irregularidades causados pelo objeto adquirido.
2. O pessoal técnico intervirá o mais rapidamente possível dentro dos limites de tempo concedidos pelas exigências de organização.
3. **Para solicitar a assistência dentro do período da garantia é necessário apresentar ao pessoal autorizado o certificado de garantia que se encontra abaixo, carimbado pelo revendedor e com todos os campos preenchidos, em conjunto com a fatura ou talão de compra fiscalmente válido e que comprove a data de compra.**
4. A garantia será anulada em caso de:
 - Manifesta falta de manutenção,
 - Utilização incorreta do aparelho ou tentativas de modificação,
 - Utilização de lubrificantes ou combustíveis não adequados,
 - Utilização de peças de substituição ou acessórios não originais,
 - Intervenções realizadas por pessoal não autorizado.
5. A empresa fabricante exclui da garantia os materiais de consumo e as peças sujeitas a um esforço normal de funcionamento.
6. A garantia exclui as intervenções de atualização e melhoria do aparelho.
7. A garantia não cobre ajustes e intervenções de manutenção que ocorram durante o período da garantia.
8. Eventuais danos causados durante o transporte deverão ser imediatamente comunicados ao transportador sob pena de anulação da garantia.
9. Para motores de outras marcas (Briggs & Stratton, Tecumseh, Kawasaki, Honda, etc.) instalados nas nossas máquinas, prevalece a garantia dada pelo fabricante do motor.
10. A garantia não cobre eventuais danos, diretos ou indiretos causados a pessoas ou bens por avarias na máquina ou resultantes de suspensão prolongada forçada no uso da mesma.

PT

MODELO

Nº DE SÉRIE

ADQUIRIDO POR

✂ Não envie! Anexe apenas ao eventual pedido de garantia técnica.

DATA

CONCESSIONÁRIO



17 RESOLUÇÃO DE AVARIAS

ATENÇÃO

- Pare sempre a máquina e desligue a vela de ignição antes de efetuar todos os testes corretivos recomendados na tabela abaixo, a menos que seja explicitamente requerido o funcionamento da máquina.
- Pare sempre a máquina e remova a bateria antes de efetuar todos os testes corretivos recomendados na tabela abaixo, a menos que seja explicitamente requerido o funcionamento da máquina.
- Quando forem verificadas todas as possíveis causas e o problema não for resolvido, consultar um Centro de Assistência Autorizado. Caso se verifique um problema que não esteja listado nesta tabela, consultar um Centro de Assistência Autorizado.

PT

PROBLEMA	POSSÍVEIS CAUSAS	SOLUÇÃO
O motor não arranca ou desliga-se alguns segundos após o arranque.	Bateria descarregada ou incorretamente inserida (apenas nos modelos que a possuam)	Carregue ou insira corretamente a bateria.
	Cabo elétrico danificado.	Mande substituir o cabo num Centro de Assistência Autorizado.
	Protetor do motor ativado devido ao motor sobreaquecido.	Aguarde alguns minutos antes de repetir o arranque
	Chave de segurança não inserida.	Verifique e/ou insira.
	Microinterruptor da alavanca de arranque danificado	Contactar um Centro de Assistência Autorizado.
Bateria danificada.	Contactar um Centro de Assistência Autorizado.	
O motor arranca e funciona, mas a lâmina não gira. ATENÇÃO: Nunca toque na lâmina quando o motor estiver a trabalhar.		Desligue imediatamente o motor e contacte um Centro de Assistência Autorizado.

1	ΕΙΣΑΓΩΓΗ.....	161
1.1	ΤΡΟΠΟΣ ΑΝΑΓΝΩΣΗΣ ΤΟΥ ΕΓΧΕΙΡΙΔΙΟΥ.....	161
2	ΣΥΜΒΟΛΑ ΚΑΙ ΠΡΟΕΙΔΟΠΟΙΗΣΕΙΣ ΑΣΦΑΛΕΙΑΣ (ΕΙΚ. 1).....	162
3	ΚΥΡΙΑ ΕΞΑΡΤΗΜΑΤΑ.....	163
4	ΓΕΝΙΚΕΣ ΠΡΟΕΙΔΟΠΟΙΗΣΕΙΣ ΑΣΦΑΛΕΙΑΣ ΗΛΕΚΤΡΙΚΩΝ ΕΡΓΑΛΕΙΩΝ	163
4.1	ΠΡΟΕΙΔΟΠΟΙΗΣΕΙΣ ΑΣΦΑΛΕΙΑΣ ΧΛΟΟΚΟΠΤΙΚΟΥ	167
5	ΜΕΣΑ ΑΤΟΜΙΚΗΣ ΠΡΟΣΤΑΣΙΑΣ (ΜΑΠ).....	168
6	ΣΥΝΑΡΜΟΛΟΓΗΣΗ.....	169
6.1	ΣΥΝΑΡΜΟΛΟΓΗΣΗ ΛΑΒΗΣ ΧΕΙΡΙΣΜΟΥ (ΕΙΚ. 3, ΕΙΚ. 2, ΕΙΚ. 5).....	169
6.2	ΥΨΟΣ ΛΑΒΗΣ ΧΕΙΡΙΣΜΟΥ (ΕΙΚ. 6).....	169
6.3	ΤΟΠΟΘΕΤΗΣΗ ΚΑΔΟΥ ΣΥΛΛΟΓΗΣ ΧΟΡΤΩΝ (ΕΙΚ. 7)	169
6.4	ΤΟΠΟΘΕΤΗΣΗ ΜΠΑΤΑΡΙΑΣ.....	169
7	ΕΚΚΙΝΗΣΗ	170
7.1	ΕΛΕΓΧΟΣ ΤΟΥ ΜΗΧΑΝΗΜΑΤΟΣ.....	170
7.2	ΕΛΕΓΧΟΣ ΚΑΤΑΣΤΑΣΗΣ ΜΠΑΤΑΡΙΑΣ (ΕΙΚ. 10)	170
7.3	ΦΟΡΤΙΣΗ ΜΠΑΤΑΡΙΑΣ (ΕΙΚ. 11).....	170
8	ΧΡΗΣΗ ΤΟΥ ΜΗΧΑΝΗΜΑΤΟΣ.....	172
8.1	ΑΠΑΓΟΡΕΥΜΕΝΕΣ ΧΡΗΣΕΙΣ	172
8.2	ΚΑΝΟΝΕΣ ΕΡΓΑΣΙΑΣ	172
8.3	ΡΥΘΜΙΣΗ ΥΨΟΥΣ ΚΟΠΗΣ	173
8.4	ΕΝΔΕΙΞΗ ΓΕΜΑΤΟΥ ΚΑΔΟΥ.....	173
9	ΣΒΗΣΙΜΟ ΚΙΝΗΤΗΡΑ.....	173
10	ΣΥΝΤΗΡΗΣΗ	174
10.1	ΨΥΞΗ ΤΟΥ ΚΙΝΗΤΗΡΑ	174
10.2	ΔΙΑΧΕΙΡΙΣΗ ΜΠΑΤΑΡΙΑΣ.....	174
10.3	ΣΥΝΤΗΡΗΣΗ ΕΞΑΡΤΗΜΑΤΟΣ ΚΟΠΗΣ	174
10.4	ΛΕΠΙΔΑ	175
10.5	ΚΑΔΟ ΣΥΛΛΟΓΗΣ ΧΟΡΤΩΝ.....	175
10.6	ΕΚΤΑΚΤΗ ΣΥΝΤΗΡΗΣΗ.....	176
10.7	ΠΙΝΑΚΑΣ ΣΥΝΤΗΡΗΣΗΣ.....	177
11	ΜΕΤΑΦΟΡΑ.....	177
12	ΑΠΟΘΗΚΕΥΣΗ.....	178
13	ΠΡΟΣΤΑΣΙΑ ΤΟΥ ΠΕΡΙΒΑΛΛΟΝΤΟΣ.....	178
13.1	ΔΙΑΛΥΣΗ ΚΑΙ ΑΠΟΡΡΙΨΗ	179
14	ΤΕΧΝΙΚΑ ΣΤΟΙΧΕΙΑ	179
15	ΔΗΛΩΣΗ ΣΥΜΜΟΡΦΩΣΗΣ.....	180
16	ΠΙΣΤΟΠΟΙΗΤΙΚΟ ΕΓΓΥΗΣΗΣ.....	181
17	ΑΝΤΙΜΕΤΩΠΙΣΗ ΠΡΟΒΛΗΜΑΤΩΝ	182

1 ΕΙΣΑΓΩΓΗ

Σας ευχαριστούμε που επιλέξατε ένα προϊόν Etak.

Το δίκτυο προμηθευτών και εξουσιοδοτημένων συνεργείων μας βρίσκονται στη διάθεσή σας για ό,τι χρειαστείτε.

ΠΡΟΣΟΧΗ

Για σωστή χρήση του μηχανήματος και αποφυγή ατυχημάτων, διαβάστε με ιδιαίτερη προσοχή το παρόν εγχειρίδιο πριν από την έναρξη της εργασίας σας.

ΠΡΟΣΟΧΗ

Το παρόν εγχειρίδιο πρέπει να συνοδεύει το μηχάνημα για όλη τη διάρκεια ζωής του.

ΠΡΟΣΟΧΗ

ΚΙΝΔΥΝΟΣ ΒΛΑΒΗΣ ΤΗΣ ΑΚΟΗΣ. Σε κανονικές συνθήκες χρήσης, αυτό το μηχάνημα μπορεί να οδηγήσει σε επίπεδα ατομικής και ημερήσιας έκθεσης του χειριστή στον θόρυβο ίσα ή άνω των 85 dB (A).

Στο εγχειρίδιο αυτό παρέχονται λεπτομέρειες για τη λειτουργία των διαφόρων εξαρτημάτων και οδηγίες για τους αναγκαίους ελέγχους και τη συντήρησή.

ΠΡΟΣΟΧΗ

Διαβάστε επίσης προσεκτικά το εγχειρίδιο χρήσης και συντήρησης της μπαταρίας και του φορτιστή μπαταρίας!

ΣΗΜΕΙΩΣΗ

Οι περιγραφές και οι εικόνες του παρόντος εγχειριδίου δεν θεωρούνται αυστηρά δεσμευτικές. Ο κατασκευαστής διατηρεί το δικαίωμα να προβεί σε τυχόν τροποποιήσεις χωρίς υποχρέωση ενημέρωσης του παρόντος εγχειριδίου.

Οι εικόνες είναι ενδεικτικές. Τα εξαρτήματα μπορεί να διαφέρουν σε σχέση με αυτά που απεικονίζονται. Στην περίπτωση αμφιβολιών, επικοινωνήστε με ένα εξουσιοδοτημένο κέντρο τεχνικής υποστήριξης.

1.1 ΤΡΟΠΟΣ ΑΝΑΓΝΩΣΗΣ ΤΟΥ ΕΓΧΕΙΡΙΔΙΟΥ

Το εγχειρίδιο χωρίζεται σε κεφάλαια και παραγράφους. Οι παράγραφοι είναι ένα επιμέρους επίπεδο των σχετικών κεφαλαίων. Οι παραπομπές στα κεφάλαια ή στις παραγράφους επισημαίνονται με την ένδειξη «κεφάλαιο» ή «παράγραφος» ακολουθούμενη από τον σχετικό αριθμό. Παράδειγμα: «κεφάλαιο 2».

Εκτός από οδηγίες χρήσης και συντήρησης, το εγχειρίδιο αυτό παρέχει σημαντικές πληροφορίες που πρέπει να λάβετε υπόψη. Οι πληροφορίες αυτές επισημαίνονται με τα σύμβολα που περιγράφονται παρακάτω:

ΠΡΟΣΟΧΗ

Όταν υπάρχει κίνδυνος ατυχημάτων ή τραυματισμών, ακόμη και θανατηφόρων, ή σοβαρών υλικών ζημιών.

ΠΡΟΕΙΔΟΠΟΙΗΣΗ

Όταν υπάρχει ο κίνδυνος πρόκλησης ζημιάς στο μηχάνημα ή σε μεμονωμένα εξαρτήματά της.

ΣΗΜΕΙΩΣΗ

Παρέχει πληροφορίες επιπρόσθετες των οδηγιών των μηνυμάτων ασφάλειας που προηγούνται.

GR Οι εικόνες σε αυτές τις οδηγίες χρήσης αριθμούνται 1, 2, 3 και ούτω καθεξής. Τα εξαρτήματα που απεικονίζονται στις εικόνες επισημαίνονται με γράμματα ή αριθμούς ανάλογα με την περίπτωση. Η παραπομπή στο εξάρτημα C της εικόνας 2 υποδεικνύεται με την ένδειξη: «Βλ. C, εικ. 2» ή απλά «(C, εικ. 2)». Η παραπομπή στο εξάρτημα 2 της εικόνας 1 υποδεικνύεται με την ένδειξη: «Βλ. 2, εικ. 1» ή απλά «(2, εικ. 1)».

2 ΣΥΜΒΟΛΑ ΚΑΙ ΠΡΟΕΙΔΟΠΟΙΗΣΕΙΣ ΑΣΦΑΛΕΙΑΣ (ΕΙΚ. 1)

1. **ΠΡΟΣΟΧΗ!** - Διαβάστε το εγχειρίδιο χρήσης και συντήρησης πριν από τη χρήση αυτού του μηχανήματος.
2. **Κίνδυνος εκτόξευσης αντικειμένων και κοπής χεριών!** - Μην επιτρέπετε σε κανέναν να πλησιάσει κατά τη διάρκεια της λειτουργίας.
3. **Κίνδυνος κοπής χεριών και ποδιών!** Αφαιρείτε το κλειδί ασφαλείας πριν από κάθε συντήρηση.
4. Τεχνικά στοιχεία.
5. Τύπος μηχανήματος: ΧΛΟΟΚΟΠΤΙΚΟ ΜΠΑΤΑΡΙΑΣ ΙΟΝΤΩΝ ΛΙΘΙΟΥ.
6. Μάρκα και μοντέλο μηχανήματος.
7. Εγγυημένη στάθμη ηχητικής πίεσης.
8. Αριθμός σειράς.
9. Σήμα συμμόρφωσης CE.
10. Έτος κατασκευής.
11. Κατηγορία προστασίας μηχανήματος.

3 ΚΥΡΙΑ ΕΞΑΡΤΗΜΑΤΑ

Στην Εικ. 2 παρουσιάζονται τα κύρια εξαρτήματα του μηχανήματος:

1. Μοχλός λειτουργίας.
2. Λαβή χειρισμού.
3. Κάδο συλλογής χόρτων.
4. Πίσω εκτροπέας.
5. Ρύθμιση ύψους κοπής.
6. Λαβή ρύθμισης ύψους και σύσφιξης λαβής χειρισμού.
7. Ένδειξη γεμάτου κάδου.
8. Θυρίδα χώρου μπαταρίας.
9. Κλειδί ασφαλείας.
10. Κουμπί ασφαλείας.

4 ΓΕΝΙΚΕΣ ΠΡΟΕΙΔΟΠΟΙΗΣΕΙΣ ΑΣΦΑΛΕΙΑΣ ΗΛΕΚΤΡΙΚΩΝ ΕΡΓΑΛΕΙΩΝ

ΠΡΟΣΟΧΗ

Διαβάστε όλες τις προειδοποιήσεις ασφαλείας, τις οδηγίες, τις εικόνες και τις προδιαγραφές που παρέχονται με αυτό το μηχανήμα. Η μη τήρηση των όλων των οδηγιών που αναφέρονται παρακάτω μπορεί να οδηγήσει στην πρόκληση ηλεκτροπληξίας, φωτιάς ή/και σοβαρών τραυματισμών.

ΠΡΟΣΟΧΗ

Το μηχανήμα, εάν χρησιμοποιείται σωστά, είναι ένα γρήγορο, άνετο και αποτελεσματικό εργαλείο εργασίας. Εάν χρησιμοποιείται με εσφαλμένο τρόπο ή χωρίς τις απαιτούμενες προφυλάξεις, μπορεί να είναι επικίνδυνο. Για να είναι πάντα ευχάριστη και ασφαλής η εργασία σας, τηρείτε αυστηρά τους κανόνες ασφαλείας που ακολουθούν ή αναγράφονται στο εγχειρίδιο.

ΠΡΟΣΟΧΗ

Το σύστημα ενεργοποίησης του μηχανήματος παράγει ένα ηλεκτρομαγνητικό πεδίο πολύ χαμηλής έντασης. Το πεδίο αυτό μπορεί να προκαλέσει παρεμβολές σε ορισμένους βηματοδότες. Για να μειωθεί ο κίνδυνος σοβαρών ή θανατηφόρων τραυματισμών, τα άτομα με βηματοδότη πρέπει να επικοινωνήσουν με τον ιατρό τους και τον κατασκευαστή του βηματοδότη πριν από τη χρήση του μηχανήματος αυτού.

ΠΡΟΣΟΧΗ

Η έκθεση σε κραδασμούς λόγω παρατεταμένης χρήσης μηχανημάτων με κινητήρες εσωτερικής καύσης μπορεί να προκαλέσει βλάβες στα αιμοφόρα αγγεία ή στα νεύρα των δακτύλων, των χεριών και των καρπών σε άτομα με προδιάθεση σε κυκλοφορικές διαταραχές ή ασυνήθιστα οιδήματα. Η παρατεταμένη χρήση σε συνθήκες χαμηλών θερμοκρασιών σχετίζεται με βλάβες στα αιμοφόρα αγγεία σε κατά τα άλλα υγιή άτομα. Εάν εμφανιστούν συμπτώματα, όπως μη ευαισθησία, πόνος, αδυναμία, μεταβολή στο χρώμα ή την υφή της επιδερμίδας ή απώλεια της αίσθησης στα δάκτυλα, τα χέρια ή τους καρπούς, διακόψτε τη χρήση του μηχανήματος και ζητήστε ιατρική βοήθεια.

ΣΗΜΕΙΩΣΗ

Η χρήση του μηχανήματος μπορεί να περιορίζεται από εθνικούς κανονισμούς.

ΠΡΟΣΟΧΗ

Διαβάστε όλες τις προειδοποιήσεις ασφαλείας, τις οδηγίες, τις εικόνες και τις προδιαγραφές που παρέχονται με αυτό το μηχάνημα. Εάν δεν τηρούνται όλες οι οδηγίες που αναφέρονται παρακάτω, μπορεί να προκληθούν ηλεκτροπληξία, φωτιά ή/και σοβαροί τραυματισμοί.

ΠΡΟΣΟΧΗ

Το μηχάνημα πρέπει να είναι εξοπλισμένο με τα γνήσια εξαρτήματα κοπής που συνιστώνται από τον κατασκευαστή. Η χρήση μη εγκεκριμένων εξαρτημάτων μπορεί να οδηγήσει σε σοβαρούς ή θανατηφόρους τραυματισμούς.

GR

Ασφάλεια περιοχής εργασίας

- Διατηρείτε την περιοχή εργασίας καθαρή και καλά φωτισμένη.** Σε μη τακτοποιημένους και σκοτεινούς χώρους μπορεί να προκληθούν ατυχήματα.
- Μη χρησιμοποιείτε το μηχάνημα σε εκρηκτικές ατμόσφαιρες, όπως για παράδειγμα παρουσία εύφλεκτων υγρών, αερίων ή σκόνης.** Το μηχάνημα δημιουργεί σπινθήρες που μπορεί να προκαλέσουν ανάφλεξη της σκόνης ή των ατμών.
- Κρατάτε τα παιδιά και τα παριστάμενα άτομα μακριά από την περιοχή εργασίας κατά τη διάρκεια της χρήσης του μηχανήματος.** Σε περίπτωση απόσπασης της προσοχής μπορεί να χαθεί ο έλεγχος του μηχανήματος.

Ηλεκτρική ασφάλεια

- Τα φως του μηχανήματος πρέπει να είναι συμβατά με τις πρίζες.** Μην τροποποιείτε ποτέ και με κανέναν τρόπο το φως. Μη χρησιμοποιείτε προσαρμογείς με μηχανήματα με γείωση (σύνδεση γείωσης). Η χρήση μη τροποποιημένων φως και συμβατών πριζών μειώνει τον κίνδυνο ηλεκτροπληξίας.
- Αποφεύγετε την επαφή του σώματος με γειωμένες επιφάνειες, όπως σωλήνες, καλοριφέρ, κουζίνες και ψυγεία.** Εάν το σώμα είναι συνδεδεμένο στη γείωση, αυξάνονται οι κίνδυνοι ηλεκτροπληξίας.
- Μη χρησιμοποιείτε το μηχάνημα όταν βρέχει ή σε βρεγμένους χώρους.** Κάτι τέτοιο μπορεί να αυξήσει τον κίνδυνο ηλεκτροπληξίας.
- Χρησιμοποιείτε σωστά το ηλεκτρικό καλώδιο.** Μη χρησιμοποιείτε ποτέ το καλώδιο για να μεταφέρετε, να τραβήξετε ή να αποσυνδέσετε το μηχάνημα. Φυλάσσετε το ηλεκτρικό καλώδιο μακριά από πηγές θερμότητας, βενζίνη, αιχμηρά άκρα ή κινούμενα εξαρτήματα. Τα φθαρμένα ή μπερδεμένα καλώδια αυξάνουν τον κίνδυνο ηλεκτροπληξίας.
- Όταν το μηχάνημα λειτουργεί σε εξωτερικό χώρο, χρησιμοποιείτε επέκταση κατάλληλη για εξωτερική χρήση.** Η χρήση καλωδίου για εξωτερικό χώρο μειώνει τον κίνδυνο ηλεκτροπληξίας.
- Εάν δεν μπορείτε να αποφύγετε τη χρήση του μηχανήματος σε χώρο με υγρασία, χρησιμοποιήστε συσκευή προστασίας από υπολειπόμενο ρεύμα (RCD).** Η χρήση συσκευής RCD μειώνει τον κίνδυνο ηλεκτροπληξίας.

Ατομική ασφάλεια

- a. **Όταν χρησιμοποιείτε το μηχάνημα, πρέπει να είστε προσεκτικοί, να παρακολουθείτε τι κάνετε και να χρησιμοποιείτε κοινή λογική. Μη χρησιμοποιείτε το μηχάνημα σε περίπτωση κόπωσης ή υπό την επήρεια ναρκωτικών, οινοπνεύματος ή φαρμάκων.** Μια στιγμή απροσεξίας κατά τη χρήση του μηχανήματος μπορεί να προκαλέσει σοβαρούς τραυματισμούς.
- b. **Χρησιμοποιείτε μέσα ατομικής προστασίας. Φοράτε πάντα προστατευτικά γυαλιά.** Οι διατάξεις προστασίας, όπως μάσκα για τη σκόνη, αντιολισθητικά παπούτσια, κράνος ασφαλείας ή ακουστικά, εάν χρησιμοποιούνται σε κατάλληλες συνθήκες, μειώνουν τον κίνδυνο τραυματισμών.
- c. **Αποφεύγετε τις κατά λάθος εκκινήσεις. Βεβαιωθείτε ότι ο διακόπτης βρίσκεται στη θέση απενεργοποίησης πριν συνδέσετε το μηχάνημα σε πηγή τροφοδοσίας ή/και μπαταρία ανυψώνοντας ή μεταφέροντάς το.** Εάν μεταφέρετε το μηχάνημα με το δάχτυλο στον διακόπτη ή εάν το τροφοδοτήσετε με τον διακόπτη ενεργοποιημένο, μπορεί να προκληθούν ατυχήματα.
- d. **Αφαιρέστε το κλειδί ρύθμισης ή το γαλλικό κλειδί πριν από την ενεργοποίηση του εργαλείου.** Εάν αφήσετε το γαλλικό κλειδί ή το κλειδί ρύθμισης συνδεδεμένο στα περιστρεφόμενα εξαρτήματα του μηχανήματος, μπορεί να προκληθούν τραυματισμοί.
- e. **Μη γέρνετε και διατηρείτε την ισορροπία σας ενώ χρησιμοποιείτε το μηχάνημα. Κατά τη διάρκεια της χρήσης, διατηρείτε πάντα σωστή ισορροπία και τα πόδια σας στη σωστή θέση.** Με αυτόν τον τρόπο, διασφαλίζεται βέλτιστος έλεγχος του μηχανήματος σε απρόβλεπτες καταστάσεις.
- f. **Φοράτε τα κατάλληλα ρούχα. Μη φοράτε φαρδιά ρούχα ή κοσμήματα. Πρέπει να βεβαιώσετε ότι τα μαλλιά και τα ρούχα είναι πάντα μακριά από κινούμενα εξαρτήματα.** Τα φαρδιά ρούχα, τα κοσμήματα ή τα μακριά μαλλιά μπορεί να σφηνώσουν στα κινούμενα εξαρτήματα.
- g. **Εάν προβλέπονται διατάξεις για τη σύνδεση της αναρρόφησης και της συλλογής σκόνης, βεβαιωθείτε ότι είναι συνδεδεμένες και ότι χρησιμοποιούνται με σωστό τρόπο.** Χρήση του συστήματος συλλογής σκόνης
- h. **Ακόμη και μετά την εξοικείωση με τη χρήση του μηχανήματος, συνεχίστε να τηρείτε πάντα τις προειδοποιήσεις ασφαλείας.** Η απροσεξία μπορεί να προκαλέσει σοβαρούς τραυματισμούς σε κλάσματα του δευτερολέπτου.

Χρήση και συντήρηση του μηχανήματος

- a. **Μην καταπονείτε το μηχάνημα. Χρησιμοποιείτε το κατάλληλο μηχάνημα για την εργασία που θα εκτελεστεί.** Η σωστή χρήση του μηχανήματος επιτρέπει τη βέλτιστη και ασφαλέστερη λειτουργία του.
- b. **Μη χρησιμοποιείτε το μηχάνημα εάν δεν είναι δυνατή η εκκίνηση και η απενεργοποίησή του με τον διακόπτη.** Τα μηχανήματα που δεν μπορούν να ελεγχθούν με τον διακόπτη είναι επικίνδυνα και πρέπει να επισκευάζονται.
- c. **Αποσυνδέστε το φως από την τροφοδοσία ή/και αφαιρέστε την μπαταρία του μηχανήματος, εάν μπορεί να αφαιρεθεί, πριν από την εκτέλεση τυχόν ρυθμίσεων ή την αλλαγή εξαρτημάτων ή πριν το φυλάξετε.** Αυτά τα προληπτικά μέτρα ασφαλείας μειώνουν τον κίνδυνο κατά λάθος εκκίνησης του μηχανήματος.

- d. **Φυλάσσετε το μηχάνημα μακριά από παιδιά και μην επιτρέπετε τη χρήση του από άτομα που δεν είναι εξοικειωμένα με αυτό ή με αυτές τις οδηγίες χρήσης.** Στα χέρια μη εκπαιδευμένων ατόμων, το μηχάνημα μπορεί να είναι επικίνδυνο.
- e. **Συντήρηση μηχανημάτων και εξαρτημάτων.** Βεβαιωθείτε ότι όλα τα κινούμενα εξαρτήματα είναι σωστά ευθυγραμμισμένα και ότι μπορούν να κινηθούν χωρίς εμπόδια, ότι δεν υπάρχουν σπασμένα εξαρτήματα και άλλες καταστάσεις που μπορούν να θέσουν σε κίνδυνο τη λειτουργία του μηχανήματος. Εάν το μηχάνημα υποστεί ζημιά, επισκευάστε το πριν από τη χρήση. Πολλά ατυχήματα προκαλούνται από μηχάνημα με ελλιπή συντήρηση.
- f. **Συντηρείτε τα εξαρτήματα κοπής τροχισμένα και καθαρά.** Τα εξαρτήματα κοπής που συντηρούνται σωστά με ακονισμένες λεπίδες έχουν λιγότερες πιθανότητες εμπλοκής και είναι πιο εύκολα στον έλεγχο.
- g. **Χρησιμοποιείτε το μηχάνημα, τα εξαρτήματα, τις μύτες κλπ. σύμφωνα με αυτές τις οδηγίες, λαμβάνοντας υπόψη τις συνθήκες λειτουργίας και την εργασία που πρόκειται να εκτελεστεί.** Η χρήση του μηχανήματος για διαφορετικές λειτουργίες από τις προβλεπόμενες μπορεί να προκαλέσει επικίνδυνες καταστάσεις.
- h. **Διατηρείτε τις λαβές και τις επιφάνειες συγκράτησης στεγνές, καθαρές και χωρίς ίχνη λαδιού και γράσου.** Οι ολισθηρές λαβές και οι επιφάνειες συγκράτησης δεν επιτρέπουν τον χειρισμό και τον έλεγχο του μηχανήματος με ασφάλεια σε απρόβλεπτες καταστάσεις.

Χρήση και διαχείριση της μπαταρίας

- a. **Επαναφορτίζετε την μπαταρία αποκλειστικά και μόνο με τον φορτιστή μπαταρίας που έχει καθοριστεί από τον κατασκευαστή.** Η χρήση φορτιστή μπαταρίας που δεν είναι κατάλληλος για την μπαταρία του μηχανήματος μπορεί να προκαλέσει φωτιά.
- b. **Χρησιμοποιείτε μόνο μηχανήματα με συμβατές μπαταρίες.** Η χρήση άλλης μπαταρίας μπορεί να προκαλέσει κίνδυνο τραυματισμών και φωτιάς.
- c. **Όταν η μπαταρία δεν χρησιμοποιείται, πρέπει να διατηρείται μακριά από άλλα μεταλλικά αντικείμενα, όπως γάντζους, νομίσματα, κλειδιά, καρφιά, βίδες ή άλλα μικρά μεταλλικά αντικείμενα που μπορεί να προκαλέσουν σύνδεση μεταξύ δύο ακροδεκτών.** Το βραχυκύκλωμα των ακροδεκτών της μπαταρίας μπορεί να προκαλέσει εγκαύματα ή φωτιά.
- d. **Εάν η μπαταρία δεν χρησιμοποιείται σωστά, μπορεί να διαρρέυσει υγρό. Αποφεύγετε την επαφή. Στην περίπτωση κατά λάθος επαφής με το υγρό, ξεπλύνετε με νερό. Σε περίπτωση επαφής του υγρού με τα μάτια, απευθυνθείτε αμέσως σε ιατρό.** Το υγρό που διαρρέει από την μπαταρία μπορεί να προκαλέσει ερεθισμούς ή εγκαύματα.
- e. **Μη χρησιμοποιείτε μπαταρίες ή μηχανήματα εάν έχουν υποστεί ζημιά ή τροποποιήσεις.** Οι μπαταρίες που έχουν υποστεί ζημιά ή έχουν τροποποιηθεί μπορεί να προκαλέσουν απρόβλεπτες αντιδράσεις που μπορεί να οδηγήσουν σε φωτιά, έκρηξη ή κίνδυνο τραυματισμών.
- f. **Διατηρείτε την μπαταρία και το μηχάνημα μακριά από γυμνές φλόγες και υπερβολικά υψηλές θερμοκρασίες.** Η έκθεση σε φωτιά ή θερμοκρασίες άνω των 130° C μπορεί να προκαλέσει εκρήξεις.
- g. **Ακολουθείτε όλες τις οδηγίες φόρτισης και μη φορτίζετε την μπαταρία ή το μηχάνημα σε θερμοκρασίες εκτός του εύρους θερμοκρασιών που καθορίζεται στις οδηγίες.** Η επαναφόρτιση της μπαταρίας με ακατάλληλο τρόπο ή εκτός του καθορισμένου εύρους θερμοκρασίας μπορεί να προκαλέσει ζημιά στην μπαταρία και να αυξήσει τον κίνδυνο φωτιάς.

Υποστήριξη

- a. **Αναθέτετε την επισκευή του μηχανήματος σε εξειδικευμένο προσωπικό που χρησιμοποιεί μόνο ανταλλακτικά πανομοιότυπα με τα αρχικά εξαρτήματα.** Με αυτόν τον τρόπο, διασφαλίζεται η ασφάλεια του μηχανήματος.
- b. **Μην πραγματοποιείτε ποτέ συντήρηση σε μπαταρία που έχει υποστεί ζημιά.** Η συντήρηση των μπαταριών πρέπει να πραγματοποιείται από τον κατασκευαστή ή τα εξουσιοδοτημένα κέντρα τεχνικής υποστήριξης.



ΠΡΟΣΟΧΗ

- **Μη χρησιμοποιείτε ποτέ ένα μηχάνημα με ελαττωματικό εξοπλισμό ασφαλείας. Ο εξοπλισμός ασφαλείας της μονάδας πρέπει να ελέγχεται και να συντηρείται σύμφωνα με τις οδηγίες που παρέχονται και στο κεφάλαιο 10 Συντήρηση. Εάν οι έλεγχοι του μηχανήματος δεν είναι επιτυχείς, επικοινηήστε με ένα εξουσιοδοτημένο κέντρο τεχνικής υποστήριξης για επισκευή.**
- **Κάθε χρήση του μηχανήματος που δεν προβλέπεται ρητά στο εγχειρίδιο μπορεί να είναι επικίνδυνη και να προκαλέσει τραυματισμούς και υλικές ζημιές και, συνεπώς, πρέπει να θεωρείται ακατάλληλη και απαγορεύεται ρητά από τον Κατασκευαστή, ο οποίος δεν αναλαμβάνει καμία ευθύνη για παρεπόμενες ζημιές.**

GR

4.1 ΠΡΟΕΙΔΟΠΟΙΗΣΕΙΣ ΑΣΦΑΛΕΙΑΣ ΧΛΟΟΚΟΠΤΙΚΟΥ

- a. **Μη χρησιμοποιείτε το χλοοκοπτικό σε αντίξοες ατμοσφαιρικές συνθήκες, κυρίως όταν υπάρχει κίνδυνος κεραυνών.** Με αυτόν τον τρόπο, μειώνεται ο κίνδυνος να σας χτυπήσει κεραυνός.
- b. **Βεβαιωθείτε ότι δεν υπάρχουν άγρια ζώα στην περιοχή στην οποία χρησιμοποιείται το χλοοκοπτικό.** Το χλοοκοπτικό μπορεί να προκαλέσει τραυματισμούς στα άγρια ζώα κατά τη λειτουργία του.
- c. **Επιθεωρείτε προσεκτικά την περιοχή όπου το χλοοκοπτικό πρόκειται να λειτουργήσει, απομακρύνοντας όλες τις πέτρες, κλαδιά, σύρματα, κόκαλα και άλλα μη σχετικά αντικείμενα.** Εάν κατά τη χρήση το χλοοκοπτικό συναντήσει αυτά τα αντικείμενα, μπορεί να τα εκτοξεύσει και να προκληθούν τραυματισμοί.
- d. **Πριν από τη χρήση του χλοοκοπτικού, επιθεωρείτε το πάντα οπτικά για να επαληθεύσετε ότι η λεπίδα και το συγκρότημα λεπίδων δεν έχουν φθαρεί ή καταστραφεί.** Τα φθαρμένα ή κατεστραμμένα εξαρτήματα αυξάνουν τον κίνδυνο τραυματισμών.
- e. **Ελέγχετε οπτικά εάν το χλοοκοπτικό έχει φθαρεί ή καταστραφεί.** Εάν ναι, το χλοοκοπτικό μπορεί να αυξήσει τον κίνδυνο τραυματισμών.
- f. **Διατηρείτε τα προστατευτικά στη θέση τους. Τα προστατευτικά πρέπει να είναι λειτουργικά και σωστά τοποθετημένα.** Εάν ένα προστατευτικό έχει χαλαρώσει, καταστραφεί ή δεν λειτουργεί σωστά, μπορούν να προκληθούν τραυματισμοί.
- g. **Διατηρείτε όλα τα ανοίγματα αέρα ψύξης χωρίς υπολείμματα.** Τα φραγμένα ανοίγματα αέρα και τα υπολείμματα μπορεί να προκαλέσουν υπερθέρμανση ή κίνδυνος φωτιάς.
- h. **Κατά τη λειτουργία του χλοοκοπτικού, φοράτε πάντα αντιολισθητικά και προστατευτικά παπούτσια. Μη χρησιμοποιείτε το χλοοκοπτικό με γυμνά πόδια ή ανοιχτά σανδάλια.** Με αυτόν τον τρόπο, μειώνεται η πιθανότητα τραυματισμού των ποδιών λόγω επαφής με την κινούμενη λεπίδα.

- i. **Φοράτε πάντα μακριά παντελόνια όταν χρησιμοποιείτε το χλοοκοπτικό.** Τα γυμνά πόδια μπορούν να τραυματιστούν πιο εύκολα από αντικείμενα που εκτοξεύονται κατά τη χρήση του χλοοκοπτικού.
- j. **Μη χρησιμοποιείτε το χλοοκοπτικό σε βρεγμένα χόρτα. Περπατάτε, μην τρέχετε.** Με αυτόν τον τρόπο, μειώνεται ο κίνδυνος ολίσθησης και πτώσης, με πιθανούς παρεπόμενους τραυματισμούς.
- k. **Μη χρησιμοποιείτε το χλοοκοπτικό σε εξαιρετικά απότομες κλίσεις.** Με αυτόν τον τρόπο, μειώνεται ο κίνδυνος απώλειας ελέγχου, ολίσθησης και πτώσης, με πιθανούς παρεπόμενους τραυματισμούς.
- l. **Όταν εκτελείτε εργασίες σε επικλινή εδάφη, διατηρείτε πάντα σταθερή στάση, εκτελείτε εργασίες σε πλάγια κατεύθυνση και ποτέ ανηφορικά ή κατηφορικά και δίνετε εξαιρετική προσοχή στην αλλαγή κατεύθυνσης.** Με αυτόν τον τρόπο, μειώνεται ο κίνδυνος απώλειας ελέγχου, ολίσθησης και πτώσης, με πιθανούς παρεπόμενους τραυματισμούς.
- m. **Απαιτείται εξαιρετική προσοχή κατά την όπισθεν ή όταν τραβάτε το χλοοκοπτικό προς το μέρος σας. Βεβαιωθείτε ότι γνωρίζετε τον περιβάλλοντα χώρο.** Με αυτόν τον τρόπο, μειώνεται ο κίνδυνος ανατροπής κατά τη διάρκεια της χρήσης.
- n. **Μην αγγίζετε λεπίδες και άλλα επικίνδυνα κινούμενα εξαρτήματα ενώ βρίσκονται ακόμη σε κίνηση.** Με αυτόν τον τρόπο, μειώνεται ο κίνδυνος τραυματισμών που προκαλούνται από κινούμενα εξαρτήματα.

5 ΜΕΣΑ ΑΤΟΜΙΚΗΣ ΠΡΟΣΤΑΣΙΑΣ (ΜΑΠ)

Τα μέσα ατομικής προστασίας (ΜΑΠ) είναι κάθε εξοπλισμός που προορίζεται για χρήση από τον χειριστή με σκοπό την προστασία του από κινδύνους για την ασφάλεια ή την υγεία κατά την εργασία, καθώς και κάθε συσκευή ή εξάρτημα που προορίζεται για αυτόν τον σκοπό. Η χρήση ΜΑΠ δεν εξαλείφει τους κινδύνους τραυματισμού, αλλά μειώνει τις επιπτώσεις των βλαβών σε περίπτωση ατυχήματος.

Ακολουθεί μια λίστα των μέσων ατομικών προστασίας που πρέπει να χρησιμοποιούνται κατά τη χρήση του μηχανήματος:

- **Φοράτε παπούτσια ασφαλείας για προστασία από την κοπή με αντιολισθητικό πέλμα και μύτες από ατσάλι.**
- **Φοράτε προστατευτικά γυαλιά ή μάσκες προσώπου.**
- **Χρησιμοποιείτε προστατευτικά από τον θόρυβο, για παράδειγμα, ακουστικά ή ωτοασπίδες.**



ΠΡΟΣΟΧΗ

Κατά τη χρήση προστατευτικών ακοής απαιτείται ιδιαίτερη προσοχή, καθώς τα ηχητικά σήματα κινδύνου (φωνή, συναγερμοί κλπ.) δεν γίνονται εύκολα αντιληπτά.

- **Φοράτε γάντια που επιτρέπουν τη μέγιστη απορρόφηση των κραδασμών.**
- **Φοράτε εγκεκριμένο προστατευτικό ρουχισμό. Τα ιδανικά ρούχα είναι το μπουφάν και η φόρμα προστασίας.**



ΠΡΟΣΟΧΗ

Τα είδη ρουχισμού πρέπει να είναι κατάλληλα και να μην σας εμποδίζουν. Φοράτε εφαρμοστά προστατευτικά ρούχα. Μη φοράτε ρούχα, κασκόλ, γραβάτες ή κρεμαστά κοσμήματα που θα μπορούσαν να σφηνώσουν στο μηχάνημα, στα θαμνόχορτα ή κάπου αλλού. Μαζέψτε και προστατεύστε τα μακριά μαλλιά.

ΣΗΜΕΙΩΣΗ

Απευθυνθείτε στον προμηθευτή σας για συμβουλές σχετικά με την επιλογή των κατάλληλων ειδών ρουχισμού.

6 ΣΥΝΑΡΜΟΛΟΓΗΣΗ

6.1 ΣΥΝΑΡΜΟΛΟΓΗΣΗ ΛΑΒΗΣ ΧΕΙΡΙΣΜΟΥ (ΕΙΚ. 3, ΕΙΚ. 2, ΕΙΚ. 5)

Ανατρέξτε στις εικόνες για την τοποθέτηση της λαβής χειρισμού.

6.2 Ύψος λαβής χειρισμού (ΕΙΚ. 6)

Ξεβιδώστε τις λαβές (Α) και ανασηκώστε ή χαμηλώστε τη λαβή χειρισμού (Β).

6.3 ΤΟΠΟΘΕΤΗΣΗ ΚΑΔΟΥ ΣΥΛΛΟΓΗΣ ΧΟΡΤΩΝ (ΕΙΚ. 7)

Τοποθέτηση κάδου (Εικ. 8)

- Ανασηκώστε τον εκτροπέα (G).
- Τοποθετήστε τους δύο γάντζους (H) στον πείρο του εκτροπέα (I).
- Κατεβάστε τον εκτροπέα και βεβαιωθείτε ότι κλείνει
- πλήρως το πάνω τμήμα του κάδου συλλογής χόρτων.

6.4 ΤΟΠΟΘΕΤΗΣΗ ΜΠΑΤΑΡΙΑΣ

- Ανοίξτε το κάλυμμα του χώρου μπαταριών (8, Εικ. 2).
- Πιέστε την μπαταρία στη θέση της μέχρι να ασφαλίσει (Εικ. 9).
- Μπορείτε να χρησιμοποιείτε μόνο μπαταρίες Βι 5Ah με τους φορτιστές μπαταρίας «**Charger CRG ή Charger FAST**»

7 ΕΚΚΙΝΗΣΗ

7.1 ΈΛΕΓΧΟΣ ΤΟΥ ΜΗΧΑΝΗΜΑΤΟΣ

ΠΡΟΣΟΧΗ

Βεβαιωθείτε ότι η μπαταρία δεν έχει τοποθετηθεί στην υποδοχή της.

Πριν από την έναρξη των εργασιών, πρέπει να:

- Ελέγχετε εάν ο λεβιές λειτουργίας και το κουμπί ασφαλείας κινούνται ελεύθερα, χωρίς να ασκήσετε πίεση, και εάν όταν τους αφήνετε επιστρέφουν αυτόματα και γρήγορα στη νεκρά.
- Ελέγχετε εάν ο λεβιές λειτουργίας παραμένει ασφαλισμένος εάν δεν πατηθεί το κουμπί ασφαλείας.
- Ελέγχετε εάν η δίοδος αέρα ψύξης είναι φραγμένη.
- Ελέγχετε εάν οι λαβές και τα προστατευτικά του μηχανήματος είναι καθαρά και στεγνά, σωστά τοποθετημένα και στερεωμένα σταθερά στο μηχάνημα.
- Ελέγχετε εάν τα εξαρτήματα κοπής και τα προστατευτικά έχουν υποστεί ζημιά.
- Ελέγχετε εάν το μηχάνημα έχει ενδείξεις φθοράς ή ζημιάς που οφείλονται σε χτυπήματα ή άλλες αιτίες και να εκτελείτε τις απαιτούμενες επισκευές.
- Βεβαιωθείτε ότι η μπαταρία βρίσκεται σε καλή κατάσταση και ότι δεν υπάρχουν ενδείξεις φθοράς. Μη χρησιμοποιείτε το μηχάνημα με κατεστραμμένη ή φθαρμένη μπαταρία.
- Φορτίζετε την μπαταρία σύμφωνα με τους τρόπους που καθορίζονται στο κεφάλαιο «Φόρτιση της μπαταρίας».

7.2 ΈΛΕΓΧΟΣ ΚΑΤΑΣΤΑΣΗΣ ΜΠΑΤΑΡΙΑΣ (ΕΙΚ. 10)

Για να ελέγξετε την κατάσταση φορτίου της μπαταρίας (A), πατήστε το κουμπί (B) που ενεργοποιεί 4 λυχνίες LED (C), η σημασία των οποίων είναι η εξής:

4 αναμμένες λυχνίες LED	Αυτονομία = 4/4
3 αναμμένες λυχνίες LED	Αυτονομία = 3/4
2 αναμμένες λυχνίες LED	Αυτονομία \geq 2/4
1 αναμμένη λυχνία LED	Αυτονομία \leq 1/4
1 λυχνία LED που αναβοσβήνει	εκφορτισμένη μπαταρία
4 λυχνίες LED που αναβοσβήνουν	υπερθέρμανση

7.3 ΦΟΡΤΙΣΗ ΜΠΑΤΑΡΙΑΣ (ΕΙΚ. 11)

ΠΡΟΕΙΔΟΠΟΙΗΣΗ

Βεβαιωθείτε ότι η τάση δικτύου της πρίζας ρεύματος αντιστοιχεί σε αυτήν που αναγράφεται στην ετικέτα του φορτιστή μπαταρίας.

Για να αφαιρέσετε την μπαταρία (A, Εικ. 9) από το μηχάνημα, πατήστε τα δύο κουμπιά (B) και βγάλτε την μπαταρία (A).

Για να επαναφορτίσετε την μπαταρία:

- Συνδέστε τον φορτιστή μπαταρίας **Charger CRG / Charger FAST** (C) σε πρίζα ρεύματος. Η ύπαρξη τάσης επισημαίνεται από την ενεργοποίηση της κόκκινης λυχνίας (D).
- Τοποθετήστε την μπαταρία (A) στην υποδοχή του φορτιστή μπαταρίας (C) πιέζοντάς την μέχρι τέρμα. Για την επαναφόρτιση μιας πλήρως εκφορτισμένης μπαταρίας απαιτούνται περίπου 88 λεπτά (2 Ah) και λεπτά (5 Ah). Με τον φορτιστή μπαταρίας **FAST**, η επαναφόρτιση μειώνεται στα 40 λεπτά (2 Ah) και 70 λεπτά (5 Ah).

Οι φάσεις της επαναφόρτισης υποδεικνύονται από τη λυχνία (D)

- Συνδεδεμένος φορτιστής μπαταρίας = αναμμένη κόκκινη λυχνία.
- Τοποθετημένη μπαταρία και επαναφόρτιση σε εξέλιξη = πράσινη λυχνία που αναβοσβήνει.
- Ολοκλήρωση επαναφόρτισης μπαταρίας = αναμμένη πράσινη λυχνία.
- Βραχυκύκλωμα = κόκκινη λυχνία που αναβοσβήνει γρήγορα
- υπερβολική θερμοκρασία = κόκκινη λυχνία που αναβοσβήνει αργά

Ολοκλήρωση επαναφόρτισης:

- αφαιρέστε την μπαταρία (A) από τον φορτιστή μπαταρίας (C) και επανατοποθετήστε την στο μηχάνημα,
- αποσυνδέστε τον φορτιστή μπαταρίας (C) από την πρίζα ρεύματος,

⚠ ΠΡΟΣΟΧΗ

το μηχάνημα διαθέτει κύκλωμα ασφαλείας που αποτρέπει τη μη εξουσιοδοτημένη χρήση! Πριν από την εκκίνηση του μηχανήματος, πρέπει να τοποθετήσετε το κλειδί ασφαλείας (9, Εικ. 2). Αφαιρείτε το κλειδί κάθε φορά που διακόπτεται ή ολοκληρώνεται η εργασία σας.

- Βάλτε μπροστά το μηχάνημα σε περιοχή χωρίς εμπόδια όπου δεν υπάρχουν ψηλά χόρτα. Επιθεωρήστε την περιοχή κοπής και απομακρύνετε πέτρες, κόκαλα, κομμάτια ξύλου και άλλα παρόμοια.
- Διαβάστε τους κανονισμούς ασφαλείας που αναφέρονται σε αυτό το εγχειρίδιο.
- Πριν βάλετε μπροστά τον κινητήρα, βεβαιωθείτε ότι η λεπίδα δεν παρεμποδίζεται.
- Βάζετε μπροστά τον κινητήρα, όπως περιγράφεται στις οδηγίες και με τα πόδια μακριά από τη λεπίδα.

Εκκίνηση κινητήρα (Εικ. 12)

Για να θέσετε σε λειτουργία το μηχάνημα, τοποθετήστε το κλειδί ασφαλείας (A) στην υποδοχή του (B), πατήστε το κουμπί (C) και μετακινήστε το μοχλό (D).

⚠ ΠΡΟΣΟΧΗ

Σε περίπτωση υπερθέρμανσης, η μπαταρία αποσυνδέεται για λόγους ασφαλείας μέσω του κυκλώματος προστασίας. Αφαιρέστε την μπαταρία από το μηχάνημα και αφήστε την να κρυώσει. Όταν κρυώσει, μπορείτε να την τοποθετήσετε ξανά στο μηχάνημα και να συνεχίσετε την εργασία σας.

8 ΧΡΗΣΗ ΤΟΥ ΜΗΧΑΝΗΜΑΤΟΣ

8.1 ΑΠΑΓΟΡΕΥΜΕΝΕΣ ΧΡΗΣΕΙΣ

- Το μηχάνημα πρέπει να χρησιμοποιείται μόνο για την κοπή χλόης σε ιδιωτικούς κήπους ή πάρκα.
- Το μηχάνημα δεν πρέπει να χρησιμοποιείται για την κοπή άλλων υλικών και, συγκεκριμένα, για υλικά που βρίσκονται πάνω από την επιφάνεια του εδάφους, για τα οποία απαιτείται ανύψωση του μηχανήματος.
- Το μηχάνημα δεν πρέπει να χρησιμοποιείται για θρυμματισμό κλαδιών ή πιο συμπαγών υλικών από το χόρτο.
- Το μηχάνημα δεν πρέπει να χρησιμοποιείται για αναρρόφηση ή συλλογή από το έδαφος συμπαγών υλικών, υλικών σε μορφή σκόνης, απορριμμάτων κάθε είδους, άμμου ή χαλικιών.
- Το μηχάνημα δεν πρέπει να χρησιμοποιείται για την εξομάλυνση περιοχών του εδάφους με προεξοχές ή ανωμαλίες. Η λεπίδα δεν πρέπει να έρχεται ποτέ σε επαφή με το έδαφος.
- Το μηχάνημα δεν πρέπει να χρησιμοποιείται για τη μεταφορά, ώθηση ή ρυμούλκηση άλλων αντικειμένων, καρτσιών ή άλλων παρόμοιων.
- Απαγορεύεται η τοποθέτηση στον δυναμοδότη του μηχανήματος εξαρτημάτων ή συστημάτων που δεν συνιστώνται από τον κατασκευαστή.

8.2 ΚΑΝΟΝΕΣ ΕΡΓΑΣΙΑΣ

- Μη χρησιμοποιείτε ποτέ το μηχάνημα σε βρεγμένα χόρτα ή σε άλλες ολισθηρές επιφάνειες. Κρατάτε σφιχτά τη λαβή με τα δύο χέρια. Περιπατάτε, μην τρέχετε ποτέ.
- Σε επικλινές έδαφος, κόβετε το χόρτο στην εγκάρσια κατεύθυνση και ποτέ ανηφορικά ή κατηφορικά. Μην εκτελείτε εργασίες κοπής σε εδάφη με πολύ μεγάλη κλίση.
- Εκτελείτε εργασίες μόνο κατά τη διάρκεια της ημέρας ή με δυνατό τεχνητό φωτισμό.
- Πρέπει να βεβαιώνετε πάντα ότι ο πίσω εκτροπέας είναι πάντα σωστά τοποθετημένος.
- Εάν χτυπήσετε κάποιο αντικείμενο, σβήστε τον κινητήρα και ελέγξτε εάν έχει υποστεί ζημιά το μηχάνημα. Μην ξεκινάτε ποτέ εάν δεν έχετε επισκευάσει τυχόν βλάβες.
- Μη δίνετε κλίση στο μηχάνημα κατά την εκκίνηση: η εκτεθειμένη λεπίδα μπορεί να προκαλέσει ζημιές.
- Μην στέκεστε ποτέ μπροστά από το μηχάνημα με τον κινητήρα σε λειτουργία.
- Σβήστε τον κινητήρα εάν πρέπει να διασχίσετε ένα μονοπάτι, ένα δρομάκι ή κάτι παρόμοιο, καθώς και όταν μεταφέρετε το μηχάνημα από τη μία περιοχή κοπής στην άλλη.
- Σβήντε τον κινητήρα και αφαιρείτε το κλειδί ασφαλείας πριν από την αφαίρεση του κάδου, καθώς και όταν καθαρίζετε το άνοιγμα εξαγωγής των χόρτων.
- Διατηρείτε πάντα σταθερή θέση σε επικλινές έδαφος.
- Απαιτείται εξαιρετική προσοχή κατά την αλλαγή κατεύθυνσης σε επικλινές έδαφος.
- Βεβαιωθείτε ότι χρησιμοποιούνται μόνο γνήσια εξαρτήματα κοπής.
- Απαιτείται εξαιρετική προσοχή κατά την αντιστροφή της κατεύθυνσης ή το τράβηγμα του μηχανήματος προς το μέρος σας.

- Μην αγγίζετε ποτέ τις λεπίδες πριν αποσυνδέσετε το κλειδί ασφαλείας (9, Εικ. 2) και πριν σταματήσουν πλήρως οι λεπίδες.
- Μη χρησιμοποιείτε ποτέ το μηχάνημα εάν ο κάδος έχει σπάσει ή εάν είναι φραγμένος με χόρτα.
- Σε περίπτωση μη φυσιολογικών δονήσεων: ελέγξτε εάν υπάρχει ζημιά, αντικαταστήστε τα φθαρμένα εξαρτήματα, ελέγξτε και σφίξτε τα χαλαρά εξαρτήματα.

8.3 ΡΥΘΜΙΣΗ ΎΨΟΥΣ ΚΟΠΗΣ

ΠΡΟΣΟΧΗ

Ρυθμίζετε το ύψος κοπής μόνο με τον κινητήρα σβηστό και το κλειδί ασφαλείας (9, Εικ. 2) μη τοποθετημένο.

Μετακινήστε το μοχλό (Α) για να ρυθμίσετε το ύψος κοπής στην επιθυμητή θέση (Εικ. 13).

ΣΗΜΕΙΩΣΗ

- Εάν το ύψος του χόρτου που θέλετε να κουρέψετε είναι πολύ μεγάλο, περάστε το δύο φορές: την πρώτη με το μέγιστο ύψος και τη δεύτερη με το επιθυμητό ύψος.
- Κουρέψτε τον χλοοτάπητα σε μορφή «κοχλία» από έξω προς τα μέσα.

8.4 ΈΝΔΕΙΞΗ ΓΕΜΑΤΟΥ ΚΑΔΟΥ

Πάνω από τον κάδο συλλογής χόρτων υπάρχει ο εκτροπέας ένδειξης πλήρωσης κάδου (7, Εικ. 2). Όταν ο εκτροπέας είναι ανασηκωμένος (Α, Εικ. 14), υποδεικνύει ότι ο κάδος γεμίζει με χόρτα. Αντίθετα, όταν ο εκτροπέας είναι χαμηλωμένος (Β, Εικ. 14), υποδεικνύει ότι ο κάδος είναι γεμάτος και πρέπει να τον αδειάσετε.

9 ΣΒΗΣΙΜΟ ΚΙΝΗΤΗΡΑ

Αφήστε το μοχλό (D, Εικ. 15).

ΠΡΟΣΟΧΗ

Όταν αφήσετε το μοχλό (D), ο ηλεκτρικός κινητήρας και η λεπίδα θα συνεχίσουν να περιστρέφονται για περίπου 3 δευτερόλεπτα!

ΠΡΟΣΟΧΗ

Πρέπει να βεβαιώνετε πριν από κάθε χρήση ότι όταν αφήνετε το λεβιέ κινητήρα, ο κινητήρας σβήνει μετά από λίγα δευτερόλεπτα. Ελέγχετε τακτικά εάν ο χρόνος ακινητοποίησης της λεπίδας είναι σωστός σε ένα εξουσιοδοτημένο κέντρο τεχνικής υποστήριξης.

10 ΣΥΝΤΗΡΗΣΗ

ΠΡΟΣΟΧΗ

- Κατά τη διάρκεια της συντήρησης πρέπει να χρησιμοποιείτε πάντα τα προστατευτικά γάντια.
- Μην εκτελείτε εργασίες συντήρησης με τον κινητήρα ζεστό.
- Η μη εκτέλεση συντήρησης ή η εσφαλμένη συντήρηση, η αφαίρεση ή η τροποποίηση των διατάξεων ασφαλείας ή/και η χρήση μη γνήσιων ανταλλακτικών μπορεί να οδηγήσουν στην πρόκληση σοβαρών ή θανατηφόρων τραυματισμών του χειριστή ή τρίτων.

10.1 ΨΥΞΗ ΤΟΥ ΚΙΝΗΤΗΡΑ

GR

Για να αποφευχθούν η υπερθέρμανση και οι ζημιές του κινητήρα, οι γρίλιες αναρρόφησης του αέρα ψύξης πρέπει να διατηρούνται πάντα καθαρές και χωρίς χόρτα και υπολείμματα.

10.2 ΔΙΑΧΕΙΡΙΣΗ ΜΠΑΤΑΡΙΑΣ

1. Η μπαταρία πρέπει να αποθηκεύεται σε χώρο με θερμοκρασία μεταξύ 0° και +45°. Στην περίπτωση αποθήκευσης του μηχανήματος σε χώρο όπου υπάρχει πιθανότητα υπέρβασης αυτών των ορίων, συνιστάται να αφαιρέσετε την μπαταρία και να την επανατοποθετήσετε σε κατάλληλο χώρο.
2. Κατά τη διάρκεια της χρήσης, η μπαταρία προστατεύεται από την πλήρη εκφόρτιση μέσω διάταξης προστασίας που απενεργοποιεί το μηχανήμα και διακόπτει τη λειτουργία του.
3. Η μπαταρία διαθέτει προστατευτικό που δεν επιτρέπει την επαναφόρτιση εάν η θερμοκρασία περιβάλλοντος δεν είναι μεταξύ 0° και +45°.
4. Η μπαταρία μπορεί να επαναφορτιστεί ανά πάσα στιγμή, ακόμη και εν μέρει, χωρίς να υπάρχει κίνδυνος βλάβης.

10.3 ΣΥΝΤΗΡΗΣΗ ΕΞΑΡΤΗΜΑΤΟΣ ΚΟΠΗΣ

ΠΡΟΣΟΧΗ

Πριν από την εκτέλεση εργασιών καθαρισμού ή επισκευής, σβήστε τον κινητήρα και αποσυνδέστε το μπουζί.

ΠΡΟΣΟΧΗ

Ο χειρισμός των λεπίδων πρέπει να γίνεται με πολύ προσοχή. Χρησιμοποιείτε πάντα προστατευτικά γάντια.

ΠΡΟΣΟΧΗ

Μια παραμορφωμένη ή κατεστραμμένη λεπίδα πρέπει να αντικαθίσταται.

- Το κοφτερό τμήμα της λεπίδας πρέπει να είναι πάντα καλά τροχισμένο.
- Εάν η λεπίδα δεν είναι τροχισμένη, δεν θα μπορείτε να κόψετε καλά.

10.4 ΛΕΠΙΔΑ

ΠΡΟΣΟΧΗ

Φοράτε προστατευτικά γάντια για τον έλεγχο της κατάστασης της λεπίδας.

ΠΡΟΣΟΧΗ

Ελέγχετε τακτικά εάν το μπουλόνι είναι σφιγμένο (Α, Εικ. 16) στα 25 Nm (2,5 kgm).

Εάν με την πάροδο του χρόνου το κούρεμα των χόρτων δεν είναι ικανοποιητικό, ενδέχεται να πρέπει να τροχίσετε τις λεπίδες. Όταν η λεπίδα δεν είναι καλά τροχισμένη, τα χόρτα ξεριζώνονται, με αποτέλεσμα ο χλοοτάπητας να κιτρινίσει. Εάν οι λεπίδες υποστούν ζημιά ή παραμορφωθούν, πρέπει να αντικατασταθούν.

- Το τρόχισμα των λεπίδων είναι μια ιδιαίτερα λεπτή εργασία. Εάν δεν υπάρχει απόλυτη ισορροπία των λεπίδων, μπορεί να προκληθούν κραδασμοί με αποτέλεσμα να χαλαρώσουν οι λεπίδες και να υπάρχει κίνδυνος για τον χειριστή.
- Οι λεπίδες πρέπει να τοποθετούνται προς τη σωστή κατεύθυνση. Η εσφαλμένη τοποθέτηση μπορεί να οδηγήσει σε εσφαλμένη σύσφιξη, με αποτέλεσμα να χαλαρώσουν οι λεπίδες κατά τη διάρκεια της εργασίας και να υπάρχει κίνδυνος για το χειριστή.

Για τους λόγους αυτούς, η εξισορρόπηση και η αντικατάσταση των λεπίδων πρέπει να πραγματοποιείται από **εξουσιοδοτημένο κέντρο τεχνικής υποστήριξης** της εταιρείας μας.

ΠΡΟΣΟΧΗ

Η λεπίδα χορτολίπασματος (mulching) πρέπει να τοποθετηθεί όπως φαίνεται στην Εικ. 16.

ΠΡΟΣΟΧΗ

Μην επιχειρήσετε να επισκευάσετε τα εξαρτήματα κοπής που έχουν καταστραφεί με συγκόλληση, ίσιωμα ή αλλαγή της μορφής τους. Οι εργασίες αυτές μπορεί να οδηγήσουν σε αποσύνδεση του εξαρτήματος κοπής και να προκαλέσουν σοβαρούς ή θανατηφόρους τραυματισμούς.

ΠΡΟΣΟΧΗ

Αντικαθιστάτε πάντα το μπουλόνι (Α, Εικ. 16) και τη ροδέλα (Β).

10.5 ΚΑΔΟ ΣΥΛΛΟΓΗΣ ΧΟΡΤΩΝ

ΠΡΟΣΟΧΗ

Σβήνετε τον κινητήρα και αφαιρείτε το κλειδί ασφαλείας (9, Εικ. 2) πριν από την αφαίρεση του κάδου, καθώς και όταν καθαρίζετε το άνοιγμα εξαγωγής των χόρτων.

Ελέγχετε συχνά εάν ο κάδος συλλογής χόρτων είναι σωστά τοποθετημένος ή εάν έχει υποστεί ζημιά.

Βεβαιωθείτε ότι το δικτυωτό πλέγμα του κάδου συλλογής χόρτων δεν είναι φραγμένο. Εάν είναι φραγμένο, πλύνετε τον κάδο με νερό και αφήστε τον να στεγνώσει καλά πριν τον τοποθετήσετε ξανά.

Εάν χρησιμοποιήσετε έναν κάδο συλλογής χόρτων που έχει υποστεί ζημιά ή με φραγμένο δικτυωτό πλέγμα, ο κάδος δεν θα μπορεί να γεμίσει πλήρως.

Ωστόσο, εάν χρησιμοποιήσετε πλυμένο κάδο, ο οποίος είναι ακόμη υγρός, το πλέγμα θα φράξει πιο εύκολα.

10.6 ΈΚΤΑΚΤΗ ΣΥΝΤΗΡΗΣΗ

Συνιστάται ο γενικός έλεγχος από εξειδικευμένο τεχνικό του δικτύου υποστήριξης στο τέλος της σεζόν, εάν η χρήση του μηχανήματος είναι εντατική, ή κάθε δύο χρόνια, εάν η χρήση είναι κανονική.

Μπορείτε να βρείτε το πλησιέστερο Εξουσιοδοτημένο κέντρο τεχνικής υποστήριξης στη διεύθυνση: <https://www.myemak.com/int/filiali-e-distributori/distributori>.

ΠΡΟΣΟΧΗ

- Όλες οι εργασίες συντήρησης που δεν αναφέρονται στο παρόν εγχειρίδιο πρέπει να εκτελούνται από το Εξουσιοδοτημένο κέντρο τεχνικής υποστήριξης. Για να διασφαλιστεί η συνεχής και ομαλή λειτουργία του μηχανήματος, χρησιμοποιείτε μόνο ΓΝΗΣΙΑ ΑΝΤΑΛΛΑΚΤΙΚΑ για την αντικατάσταση τυχόν εξαρτημάτων.
- Τυχόν μη εξουσιοδοτημένες τροποποιήσεις ή/και η χρήση μη γνήσιων ανταλλακτικών μπορεί να οδηγήσουν στην πρόκληση σοβαρών ή θανατηφόρων τραυματισμών για τον χειριστή ή τρίτους και αποτελούν αιτία άμεσης ακύρωσης της εγγύησης.

ΣΗΜΕΙΩΣΗ

Για περισσότερες πληροφορίες σχετικά με τη συντήρηση του κινητήρα, ανατρέξτε στο εγχειρίδιο χρήσης και συντήρησης του κινητήρα που επισυνάπτονται στο παρόν εγχειρίδιο.

- Αντικαταστήστε τα φθαρμένα ή κατεστραμμένα εξαρτήματα.
- Μετά από κάθε χρήση του μηχανήματος, καθαρίζετε το κάτω μέρος από τα υπολείμματα χόρτων.
- Το κοφτερό τμήμα της λεπίδας πρέπει να είναι πάντα καλά τροχισμένο.
- Εάν η λεπίδα δεν είναι τροχισμένη, δεν θα μπορείτε να κόψετε καλά.

10.7 ΠΙΝΑΚΑΣ ΣΥΝΤΗΡΗΣΗΣ

Λάβετε υπόψη ότι τα παρακάτω διαστήματα συντήρησης ισχύουν αποκλειστικά και μόνο για κανονικές συνθήκες λειτουργίας του μηχανήματος.					
		<i>Πριν από κάθε χρήση</i>	<i>Μετά από κάθε αναμονή</i>	<i>Εβδομαδιαίως</i>	<i>Εάν έχει καταστραφεί ή φθαρεί</i>
Εάν οι συνθήκες χρήσης του μηχανήματος είναι πιο απαιτητικές, τα διαστήματα συντήρησης πρέπει να είναι πιο σύντομα.					
Ολόκληρο το μηχάνημα	Επιθεώρηση: διαρροές, ρωγμές και φθορά	x	x		
Έλεγχος: μίζα και λεβιές γκαζιού (μόνο στα μοντέλα με τον σχετικό εξοπλισμό)	Έλεγχος λειτουργίας	x	x		
Λεπίδα	Επιθεώρηση: ζημιά και φθορά	x	x		
	Αντικατάσταση				x
Ακινητοποίηση λεπίδας	Έλεγχος λειτουργίας	x			
	Αντικατάσταση				x
Όλες οι βίδες και τα παξιμάδια με εύκολη πρόσβαση	Έλεγχος και εκ νέου σύσφιξη			x	
κάδος συλλογής χλόης και πίσω εκτροπέας	Έλεγχος για φθορές ή ζημιές	x	x		

GR

11 ΜΕΤΑΦΟΡΑ

- Για πιο εύκολη μεταφορά και αποθήκευση, μπορείτε να διπλώσετε τη λαβή χειρισμού: αφαιρέστε τις σφαιρικές λαβές (Εικ. 4), ξεκλειδώστε τη λαβή χειρισμού και περιστρέψτε την προς τον χώρο της μπαταρίας (Εικ. 3).

ΣΗΜΕΙΩΣΗ

Πρέπει να είστε προσεκτικοί, ώστε να αποφευχθεί τυχόν συμπίεση ή τέντωμα των καλωδίων.

- Αφαιρέστε τον κάδο συλλογής χόρτων.
- Μεταφέρετε το μηχάνημα με τον κινητήρα σβηστό.
- Αδειάστε και το καρμπιρατέρ αφήνοντας τον κινητήρα σε λειτουργία μέχρι να εξαντληθεί το καύσιμο.



ΠΡΟΣΟΧΗ

Για τη μεταφορά του μηχανήματος με όχημα, βεβαιωθείτε ότι το μηχάνημα έχει στερεωθεί σωστά και σταθερά στο όχημα χρησιμοποιώντας ιμάντες. Αφαιρέστε το κλειδί ασφαλείας (9, Εικ. 2) χωρίς να αποσυνδέσετε την μπαταρία. Το μηχάνημα πρέπει να μεταφέρεται σε οριζόντια θέση, τηρώντας επίσης τους ισχύοντες κανονισμούς μεταφοράς για μηχανήματα αυτού του τύπου.

12 ΑΠΟΘΗΚΕΥΣΗ

ΠΡΟΣΟΧΗ

Διαβάστε επίσης προσεκτικά το εγχειρίδιο χρήσης και συντήρησης της μπαταρίας και του φορτιστή μπαταρίας!

ΠΡΟΣΟΧΗ

Μετά από κάθε χρήση του μηχανήματος, καθαρίζετε το κάτω μέρος αποφεύγοντας αυστηρά τη χρήση ψεκασμού νερού (Εικ. 17).

ΠΡΟΣΟΧΗ

Πριν από την εκτέλεση εργασιών καθαρισμού ή επισκευής, σβήστε τον κινητήρα, απουσνδέστε την μπαταρία και το κλειδί ασφαλείας.

GR

- Ελέγχετε εάν το μηχάνημα βρίσκεται σε καλή κατάσταση.
- Ελέγχετε εάν όλα τα μπουλόνια και τα παξιμάδια είναι καλά σφιγμένα.
- Απλώνετε γράσο ή λάδι κινητήρα στα εξαρτήματα που είναι ευάλωτα στη σκουριά.
- Τοποθετείτε το μηχάνημα σε στεγνό χώρο, σε τσιμεντένια βάση, εάν είναι δυνατόν. Για να το προστατεύσετε από την υγρασία, μπορείτε να τοποθετήσετε πάνω σε σανίδες ή λαμαρίνες.
- Οι διαδικασίες για τη θέση σε λειτουργία μετά από χειμερινή αποθήκευση είναι ίδιες με εκείνες που απαιτούνται για την κανονική εκκίνηση του μηχανήματος (7 *ΕΚΚΙΝΗΣΗ*).
- Μην αφήνετε ποτέ το μηχάνημα σε χώρο όπου μπορεί να συσσωρευτούν αναθυμιάσεις από καύσιμο, με αποτέλεσμα να υπάρχει κίνδυνος φωτιάς.
- Πριν από την τοποθέτηση του μηχανήματος σε κλειστό χώρο, αφήστε τον κινητήρα να κρυώσει.

13 ΠΡΟΣΤΑΣΙΑ ΤΟΥ ΠΕΡΙΒΑΛΛΟΝΤΟΣ

Η προστασία του περιβάλλοντος αποτελεί βασική προϋπόθεση κατά τη χρήση του μηχανήματος, προς όφελος τόσο του ανθρώπου όσο και του περιβάλλοντος.

- Φροντίστε να μην ενοχλείτε τους γείτονές σας.
- Τηρείτε πιστά τους τοπικούς κανονισμούς για την απόρριψη των υλικών μετά την κοπή.
- Τηρείτε πιστά τους τοπικούς κανονισμούς για την απόρριψη συσκευασιών, λαδιών, βενζίνης, μπαταριών, φίλτρων, κατεστραμμένων εξαρτημάτων ή άλλων στοιχείων που επιβαρύνουν το περιβάλλον. Τα υλικά αυτά δεν πρέπει να απορρίπτονται στα απορρίμματα, αλλά να διαχωρίζονται και να μεταφέρονται σε ειδικά κέντρα συλλογής όπου θα ανακυκλωθούν.

13.1 ΔΙΑΛΥΣΗ ΚΑΙ ΑΠΟΡΡΙΨΗ

Σε περίπτωση απόσυρσης, το μηχάνημα δεν πρέπει να απορρίπτεται στο περιβάλλον, αλλά να παραδίδεται σε ένα κέντρο συλλογής.

Τα περισσότερα υλικά που χρησιμοποιούνται για την κατασκευή του μηχανήματος είναι ανακυκλώσιμα. Όλα τα μεταλλικά εξαρτήματα (από χάλυβα, αλουμίνιο, ορείχαλκο) μπορούν να παραδοθούν σε ένα κέντρο ανάκτησης σιδήρου. Για πληροφορίες, απευθυνθείτε στην υπηρεσία συλλογής απορριμμάτων της περιοχής σας. Η απόρριψη των απορριμμάτων που προέρχονται από τη διάλυση του μηχανήματος πρέπει να γίνεται με φιλικό τρόπο για το περιβάλλον, αποφεύγοντας τη ρύπανση του εδάφους, του αέρα και των υδάτων.

Πρέπει να τηρείται σε κάθε περίπτωση η σχετική ισχύουσα τοπική νομοθεσία.

Στην περίπτωση διάλυσης του μηχανήματος, πρέπει να καταστρέψετε την ετικέτα της σήμανσης CE μαζί με το παρόν εγχειρίδιο.

14 ΤΕΧΝΙΚΑ ΣΤΟΙΧΕΙΑ

Πλάτος κοπής	37 cm
Πρόσφυση	με ώθηση
Τάση	40 V DC
Ύψος κοπής	18 mm TO ΕΛΑΧ. - 60 mm TO ΜΕΓ.
Χωρητικότητα κάδου	40 ℓ
Βάρος	14,5 Kg

Ηχητική πίεση ⁽¹⁾	dB (A)	L_{PA av} EN 60335-2-77	80,7
Αβεβαιότητα	dB (A)		3,0
Μετρηθείσα στάθμη ηχητικής ισχύος ⁽¹⁾	dB (A)	2000/14/EK	90,2
Αβεβαιότητα	dB (A)		1,88
Εγγυημένη στάθμη ηχητικής ισχύος	dB (A)	L_{WA} 2000/14/EK	96,0
Επίπεδο κραδασμών ⁽¹⁾⁽²⁾	m/s ²	EN 60335-2-77	< 2,5
Αβεβαιότητα	m/s ²	EN 12096	1,5

⁽¹⁾ Μέγ. ταχύτητα κινητήρα χωρίς φορτίο - Πλήρως φορτισμένη μπαταρία.

⁽²⁾ Η συνολική δηλωμένη τιμή κραδασμών και οι τιμές ηχητικών εκπομπών μετρήθηκαν σύμφωνα με τυπική μέθοδο δοκιμής και μπορούν να χρησιμοποιηθούν για τη σύγκριση ενός μηχανήματος με ένα άλλο. Η συνολική δηλωμένη τιμή κραδασμών και οι τιμές ηχητικών εκπομπών μπορούν επίσης να χρησιμοποιηθούν σε προκαταρκτική αξιολόγηση της έκθεσης.

15 ΔΗΛΩΣΗ ΣΥΜΜΟΡΦΩΣΗΣ

Η κάτωθι υπογεγραμμένη εταιρεία,

**EMAK spa via Fermi, 4 - 42011 Bagnolo in Piano (RE)
ITALY**

δηλώνει υπεύθυνα ότι το μηχάνημα:

1. Τύπος:

ΧΛΟΟΚΟΠΤΙΚΟ ΜΠΑΤΑΡΙΑΣ ΙΟΝΤΩΝ ΛΙΘΙΟΥ

2. Μάρκα: / Τύπος:

EFCO LRi 40P / OLEO-MAC Gi 40P

3. Αρ. σειράς:

658 XXX 0001 - 658 XXX 9999

συμμορφώνεται με τις απαιτήσεις της οδηγίας / του κανονισμού και επόμενες τροποποιήσεις ή συμπληρώσεις:

2006/42/EC - 2000/14/EC allegato 1 n°32 - 2011/65/EC - 2014/30/EC - 2014/35/EC

συμμορφώνεται με τις διατάξεις των παρακάτω εναρμονισμένων προτύπων:

EN 62841-1:2015+A11:2022 - EN 62841-4-3:2021 - EN 62233:2008 EN 55014-1:2017 - EN 55014-2:2015

Τύπος εξαρτήματος κοπής:

Περιστρεφόμενη λεπίδα

Πλάτος κοπής:

37 cm

Μετρηθείσα στάθμη ηχητικής ισχύος:

90.0 dB(A)

Εγγυημένη στάθμη ηχητικής ισχύος:

96.0 dB(A)

Διαδικασίες για αξιολόγηση της συμμόρφωσης που εφαρμόστηκαν:

Annex VI Procedura 1 - 2000/14/EC

Όνομα και διεύθυνση φορέα κοινοποίησης

**INTERTEK DEUTSCHLAND GMBH - NB number: 0905
Stangenstrase 1, 70771 LEINFELDEN-ECHTERDINGEN,
Germany**

Συντάχθηκε στο:

Bagnolo in piano (RE) Italy - via Fermi, 4

Ημερομηνία:

Η τεχνική τεκμηρίωση διατίθεται στην:

Εταιρική έδρα. - Τεχνική διεύθυνση

Luigi Bartoli - C.E.O

16 ΠΙΣΤΟΠΟΙΗΤΙΚΟ ΕΓΓΥΗΣΗΣ

Το μηχάνημα έχει σχεδιαστεί και κατασκευαστεί σύμφωνα με τις πιο προηγμένες τεχνικές παραγωγής. Η κατασκευάστρια εταιρεία παρέχει εγγύηση για τα προϊόντα της για μια περίοδο 24 μηνών από την ημερομηνία αγοράς, για ιδιωτική και ερασιτεχνική χρήση. Η εγγύηση ισχύει για 12 μήνες στην περίπτωση επαγγελματικής χρήσης.

Γενικοί όροι εγγύησης

1. Η εγγύηση ισχύει από την ημερομηνία αγοράς. Η κατασκευάστρια εταιρεία αντικαθιστά δωρεάν μέσω του δικτύου πωλήσεων και τεχνικής υποστήριξης τα ελαττωματικά εξαρτήματα λόγω αστοχίας υλικού, επεξεργασίας ή παραγωγής. Η εγγύηση δεν καταργεί τα νόμιμα δικαιώματα του αγοραστή που προβλέπει ο Αστικός Κώδικας για τις συνέπειες από ελαττώματα ή προβλήματα του διατιθέμενου προϊόντος.
2. Το τεχνικό προσωπικό παρεμβαίνει το ταχύτερο δυνατό εντός των χρονικών ορίων που καθορίζονται από τις ανάγκες οργάνωσης.
3. **Για την παροχή υποστήριξης στο πλαίσιο της εγγύησης, πρέπει να επιδείξετε στο εξουσιοδοτημένο προσωπικό το πιστοποιητικό εγγύησης, που παρέχεται παρακάτω, σφραγισμένο από τον προμηθευτή και συμπληρωμένο πλήρως, καθώς και το τιμολόγιο αγοράς ή τη νόμιμη απόδειξη με την ημερομηνία αγοράς.**
4. Η εγγύηση δεν ισχύει σε περίπτωση:
 - Εμφανούς έλλειψης συντήρησης.
 - Εσφαλμένης χρήσης ή τροποποίησης του προϊόντος.
 - Χρήσης ακατάλληλων λιπαντικών ή καυσίμων.
 - Χρήσης μη γνήσιων ανταλλακτικών ή εξαρτημάτων.
 - Επεμβάσεων από μη εξουσιοδοτημένο προσωπικό.
5. Η κατασκευάστρια εταιρεία δεν παρέχει εγγύηση για τα αναλώσιμα υλικά και τα εξαρτήματα που υπόκεινται σε φυσιολογική φθορά κατά τη λειτουργία.
6. Η εγγύηση δεν καλύπτει εργασίες αναβάθμισης ή βελτίωσης του προϊόντος.
7. Η εγγύηση δεν καλύπτει εργασίες ρύθμισης και συντήρησης που μπορεί να είναι απαραίτητες κατά την περίοδο ισχύος της εγγύησης.
8. Πιθανές βλάβες που προκαλούνται κατά τη μεταφορά πρέπει να επισημαίνονται αμέσως στο μεταφορέα, διαφορετικά η εγγύηση δεν ισχύει.
9. Για τους κινητήρες άλλων εταιρειών (Briggs & Stratton, Tecumseh, Kawasaki, Honda κλπ.) που χρησιμοποιούνται στα μηχανήματά μας, ισχύει η εγγύηση του κατασκευαστή του κινητήρα.
10. Η εγγύηση δεν καλύπτει ενδεχόμενες άμεσες ή έμμεσες βλάβες ή ατυχήματα που οφείλονται σε βλάβες του μηχανήματος ή σε αναγκαστική διακοπή της χρήσης του για μεγάλο χρονικό διάστημα.

GR

ΜΟΝΤΕΛΟ

ΑΡΙΘ. ΣΕΙΡΑΣ

ΑΓΟΡΑΣΤΗΣ

ΗΜΕΡΟΜΗΝΙΑ

ΑΝΤΙΠΡΟΣΩΠΟΣ

Μην αποστείλετε το απόκομμα! Επισυνάψτε το μόνο σε ενδεχόμενη αίτηση τεχνικής εγγύησης.

17 ΑΝΤΙΜΕΤΩΠΙΣΗ ΠΡΟΒΛΗΜΑΤΩΝ

ΠΡΟΣΟΧΗ

- Σβήνετε πάντα το μηχάνημα και αποσυνδέετε το μπουζί πριν από την εκτέλεση όλων των διορθωτικών ελέγχων που συνιστώνται στον παρακάτω πίνακα, εκτός εάν ορίζεται ρητά ότι το μηχάνημα πρέπει να λειτουργεί.
- Σβήνετε πάντα το μηχάνημα και αποσυνδέετε την μπαταρία πριν από την εκτέλεση όλων των διορθωτικών ελέγχων που συνιστώνται στον παρακάτω πίνακα, εκτός εάν ορίζεται ρητά ότι το μηχάνημα πρέπει να λειτουργεί.
- Εάν διερευνηθούν όλες οι πιθανές αιτίες και το πρόβλημα παραμένει, επικοινωνήστε με ένα εξουσιοδοτημένο κέντρο τεχνικής υποστήριξης. Εάν εμφανιστεί κάποιο πρόβλημα που δεν αναφέρεται στον πίνακα αυτό, επικοινωνήστε με ένα εξουσιοδοτημένο κέντρο τεχνικής υποστήριξης.

GR

ΠΡΟΒΛΗΜΑ	ΠΙΘΑΝΕΣ ΑΙΤΙΕΣ	ΛΥΣΗ
Ο κινητήρας δεν παίρνει μπροστά ή σβήνει λίγα μόλις δευτερόλεπτα μετά την εκκίνηση.	Εξαντλημένη ή μη σωστά τοποθετημένη μπαταρία (μόνο στα μοντέλα με τον σχετικό εξοπλισμό)	Φορτίστε ή τοποθετήστε σωστά τη μπαταρία.
	Φθαρμένο ηλεκτρικό καλώδιο.	Απευθυνθείτε σε ένα εξουσιοδοτημένο κέντρο τεχνικής υποστήριξης για αντικατάσταση του καλωδίου.
	Ενεργοποίηση συστήματος προστασίας κινητήρα λόγω υπερθέρμανσης κινητήρα.	Περιμένετε λίγα λεπτά πριν επαναλάβετε τη διαδικασία εκκίνησης
	Μη τοποθετημένο κλειδί ασφαλείας.	Ελέγξτε ή/και τοποθετήστε το.
	Ελαττωματικός μικροδιακόπτης μοχλού εκκίνησης	Επικοινωνήστε με το εξουσιοδοτημένο κέντρο τεχνικής υποστήριξης.
	Η μπαταρία έχει υποστεί ζημιά.	Επικοινωνήστε με το εξουσιοδοτημένο κέντρο τεχνικής υποστήριξης.
Ο κινητήρας παίρνει μπροστά και λειτουργεί, αλλά η λεπίδα δεν περιστρέφεται. ΠΡΟΣΟΧΗ: Μην αγγίζετε ποτέ την αλυσίδα όταν ο κινητήρας λειτουργεί.		Σβήστε αμέσως τον κινητήρα και επικοινωνήστε με ένα εξουσιοδοτημένο κέντρο τεχνικής υποστήριξης.

1 ВСТУП.....	184
1.1 ЯК ЧИТАТИ ІНСТРУКЦІЮ.....	184
2 СИМВОЛИ ТА ЗАСТЕРЕЖЕННЯ З ТЕХНІКИ БЕЗПЕКИ (МАЛ. 1)	185
3 ОСНОВНІ КОМПОНЕНТИ	185
4 ЗАГАЛЬНІ ЗАСТЕРЕЖЕННЯ З ТЕХНІКИ БЕЗПЕКИ ПРИ РОБОТІ З ЕЛЕКТРОІНСТРУМЕНТОМ.....	186
4.1 ЗАСТЕРЕЖЕННЯ З ТЕХНІКИ БЕЗПЕКИ ПІД ЧАС ЕКСПЛУАТАЦІЇ ГАЗОНОКОСАРКИ	190
5 ЗАСОБИ ІНДИВІДУАЛЬНОГО ЗАХИСТУ (ЗІЗ).....	191
6 СКЛАДАННЯ.....	191
6.1 МОНТАЖ РУЧКИ КЕРМА (МАЛ. 3, МАЛ. 2, МАЛ. 5)	191
6.2 ВИСОТА РУЧКИ КЕРМА (МАЛ. 6).....	191
6.3 ВСТАНОВЛЕННЯ ТРАВозБІРНИКА (МАЛ. 7).....	191
6.4 МОНТАЖ АКУМУЛЯТОРА.....	192
7 ЗАПУСК.....	192
7.1 ПЕРЕВІРКА МАШИНИ	192
7.2 ПЕРЕВІРКА ЗАРЯДУ АКУМУЛЯТОРА (МАЛ. 10)	193
7.3 ЗАРЯДЖЕННЯ АКУМУЛЯТОРА (МАЛ. 11)	193
8 ВИКОРИСТАННЯ МАШИНИ	194
8.1 ЗАБОРОНЕНЕ ВИКОРИСТАННЯ	194
8.2 ПРАВИЛА РОБОТИ.....	194
8.3 РЕГУЛЮВАННЯ ВИСОТИ ЗРІЗУ	195
8.4 ІНДИКАТОР ЗАПОВНЕННЯ ТРАВозБІРНИКА.....	195
9 ЗУПИНКА ДВИГУНА.....	196
10 ТЕХНІЧНЕ ОБСЛУГОВУВАННЯ.....	196
10.1 ОХОЛОДЖЕННЯ ДВИГУНА	196
10.2 ПОВОДЖЕННЯ З АКУМУЛЯТОРОМ	196
10.3 ТЕХНІЧНЕ ОБСЛУГОВУВАННЯ КОСИЛЬНОГО ПРИСТРОЮ.....	197
10.4 ЛЕЗО	197
10.5 ТРАВозБІРНИК.....	198
10.6 ТЕХОГЛЯД	198
10.7 ТАБЛИЦЯ ТЕХНІЧНОГО ОБСЛУГОВУВАННЯ	199
11 ТРАНСПОРТУВАННЯ	199
12 ЗБЕРІГАННЯ.....	200
13 ЗАХИСТ ДОВКІЛЛЯ	200
13.1 ДЕМОНТАЖ ТА УТИЛІЗАЦІЯ	201
14 ТЕХНІЧНІ ХАРАКТЕРИСТИКИ.....	201
15 ДЕКЛАРАЦІЯ ПРО ВІДПОВІДНІСТЬ	202
16 ГАРАНТІЙНИЙ СЕРТИФІКАТ	203
17 ПОШУК ТА ВИРІШЕННЯ ПРОБЛЕМ.....	204

1 ВСТУП

Дякуємо за те, що обрали продукцію марки Etak.

Фахівці дилерської мережі та сервісних центрів готові проконсультувати Вас з будь-яких питань.

УВАГА

Для правильного використання машини та запобігання нещасних випадків не можна починати роботу без ретельного вивчення цієї інструкції.

УВАГА

Ця інструкція має супроводжувати виріб під час всього строку його служби.

УВАГА

РИЗИК ПОШКОДЖЕННЯ ОРГАНІВ СЛУХУ. За нормальних умов експлуатації оператор машини може щодня піддаватися впливу шуму, рівень якого дорівнює або перевищує 85 дБ (А).

У посібнику надаються пояснення щодо роботи різних вузлів та інструкції щодо необхідних перевірок і технічного обслуговування.

УВАГА

Уважно прочитайте також керівництво з експлуатації й технічного обслуговування акумулятора та зарядного пристрою!

ЗАУВАЖЕННЯ

Описи та ілюстрації, що містяться в цьому посібнику, не вважаються директивними. Виробник залишає за собою право вносити зміни, не беручи зобов'язань щодо оновлення цього посібника.

Рисунки є орієнтовними. Реальні компоненти можуть відрізнятися від зображених. У разі виникнення сумнівів зверніться до авторизованого сервісного центру.

1.1 ЯК ЧИТАТИ ІНСТРУКЦІЮ

Інструкція складається з розділів і параграфів. Кожен параграф є підпунктом відповідного розділу. Покликання на розділи або параграфи позначені термінами «розділ» або «параграф», за якими слідє відповідний номер. Наприклад: «розділ 2».

Окрім інструкцій з експлуатації й технічного обслуговування цей посібник містить інформацію, яка вимагає особливої уваги. Така інформація позначена описаними надалі символами:

УВАГА

Стосується випадків, коли існує небезпека нещасного випадку чи травмування, в тому числі з летальними наслідками, або серйозного пошкодження майна.



ОБЕРЕЖНО

Стосується випадків, коли існує ризик пошкодження пристроїв або окремих компонентів.

ЗАУВАЖЕННЯ

Вона містить додаткову інформацію до інструкцій, наведених у попередніх повідомленнях щодо техніки безпеки.

Рисунки в цьому посібнику пронумеровані 1, 2, 3 і так далі. Компоненти, показані на рисунках, позначені відповідно літерами або цифрами. Посилання на компонент С на рисунку 2 позначено написом: «Див. С, Рис. 2» або просто «(С, Рис. 2)». Посилання на компонент 2 на рисунку 1 позначено написом: «Див. 2, Рис. 1» або просто «(2, Рис. 1)».

2 СИМВОЛИ ТА ЗАСТЕРЕЖЕННЯ З ТЕХНІКИ БЕЗПЕКИ (МАЛ. 1)

1. **УВАГА!** - Перед використанням машини прочитайте інструкції з експлуатації й технічного обслуговування.
2. **Ризик викидання предметів чи уламків та отримання порізів на руках!** - Не дозволяйте нікому підходити до вас під час роботи.
3. **Ризик отримання порізів на руках та ногах!** Вийміть запобіжний ключ перш, ніж розпочинати технічне обслуговування.
4. Технічні характеристики.
5. Тип машини: АКУМУЛЯТОРНА ГАЗОНОКОСАРКА LI-ION.
6. Марка та модель машини.
7. Гарантований рівень звукової потужності.
8. Серійний номер.
9. Маркування відповідності згідно вимог ЄС.
10. Рік виготовлення.
11. Клас захисту машини.

3 ОСНОВНІ КОМПОНЕНТИ

На Мал. 2 показані основні компоненти машини:

1. Робочий важіль.
2. Ручка керма.
3. Травозбірник.
4. Задній дефлектор.
5. Регулювання висоти зрізу.
6. Вентиль для регулювання висоти й затягування ручки керма.
7. Індикатор заповнення травозбірника.
8. Кришка відсіку батареї.
9. Запобіжний ключ.
10. Кнопка-запобіжник.

4 ЗАГАЛЬНІ ЗАСТЕРЕЖЕННЯ З ТЕХНІКИ БЕЗПЕКИ ПРИ РОБОТІ З ЕЛЕКТРОІНСТРУМЕНТОМ

УВАГА

Ознайомтеся з усіма попередженнями з техніки безпеки, інструкціями, ілюстраціями та технічними характеристиками, що додаються до цього інструменту. Недотримання всіх наведених нижче інструкцій може призвести до ураження електричним струмом, пожежі та/або серйозних травм.

УВАГА

За умови правильного використання ця машина – це швидкий, зручний і ефективний інструмент. Якщо використовувати машину неправильно або без дотримання належних заходів безпеки, вона може стати джерелом небезпеки. Для того, щоби Ваша робота завжди була приємною та безпечною, суворо дотримуйтесь правил, наведених нижче та в інших розділах цього посібника.

УВАГА

Система запалювання машини створює електромагнітне поле дуже малої потужності. Це магнітне поле може створювати перешкоди для роботи деяких кардіостимуляторів. Для запобігання серйозного або смертельного ризику особам зі вживленими кардіостимуляторами слід порадитися з лікарем та виробником кардіостимулятора перш ніж розпочинати роботу.

УВАГА

Вплив вібрацій, спричинених тривалим використанням інструментів з двигуном внутрішнього згорання, може призвести до ураження кровоносних судин або нервів пальців, п'ясть та зап'ясть у осіб, які страждають на порушення кровообігу або набряки. Тривале використання в умовах низької температури пов'язане з пошкодженням кровоносних судин у здорових людей. Якщо у вас виникає зниження чутливості, біль, знесилення, зміна забарвлення і щільності шкіри, втрата чутливості пальців, п'ясть або зап'ясть, припиніть використання машини та зверніться до лікаря.

ЗАУВАЖЕННЯ

Місцеві законодавства можуть обмежувати використання машини.

УВАГА

Ознайомтеся з усіма попередженнями з техніки безпеки, інструкціями, ілюстраціями та технічними характеристиками, що додаються до цієї машини. Недотримання всіх наведених нижче інструкцій може призвести до ураження електричним струмом, пожежі та/або серйозних травм.

УВАГА

Машина повинна бути оснащена оригінальними косильними пристроями, рекомендованими виробником. Використання недозволенних пристроїв може призвести до серйозних або смертельних травм.

Вимоги щодо безпеки робочої ділянки

- a. **Робоча зона повинна бути чистою та добре освітленою.** Неприбрані та темні місця сприяють нещасним випадкам.
- b. **Не використовуйте машину у вибухонебезпечній атмосфері, наприклад, у присутності легкозаймистих рідин, газів або пилу.** Машина утворює іскри, які можуть запалити пил або дим.
- c. **Не допускайте дітей та сторонніх осіб до робочої зони під час використання машини.** Відволікання уваги може призвести до втрати контролю над машиною.

Електрична безпека

- a. **Вилки машини повинні відповідати електричним розеткам. Ні в якому разі не модифікуйте вилку жодним чином. Не використовуйте адаптери з заземленими (під'єднаними на землю або на масу) машинами.** Немодифіковані вилки та відповідні розетки зменшують ризик ураження електричним струмом.
- b. **Уникайте контакту частин тіла із заземленими поверхнями, такими як труби, батареї опалення, кухонні плити та холодильники.** Заземлене тіло має більший ризик ураження електричним струмом.
- c. **Не використовуйте машину під час дощу або у вологих умовах.** Це може збільшити ризик ураження електричним струмом.
- d. **Використовуйте електричний кабель належним чином. Ніколи НЕ переносьте, не тягніть і не вимикайте інструмент за шнур. Не залишайте шнур поблизу джерел тепла, бензину, гострих країв або рухомих частин.** Пошкоджені або заплутані кабелі підвищують ризик ураження електричним струмом.
- e. **Під час експлуатації машини на відкритому повітрі використовуйте подовжувач, придатний для використання в зовнішньому середовищі.** Використання кабелю для зовнішнього середовища знижує ризик ураження електричним струмом.
- f. **Якщо ви не можете уникнути використання машини у вологому приміщенні, використовуйте пристрій захисного відключення (ПЗВ).** Використання ПЗВ зменшує ризик ураження електричним струмом.

Особиста безпека

- a. **Будьте обережні, стежте за тим, що ви робите, і керуйтеся здоровим глуздом при роботі з машиною. Не використовуйте машину, якщо ви втомилися, перебуваєте під впливом алкоголю, наркотичних речовин або ліків.** Миттєве відволікання під час використання машини може призвести до серйозних травм.
- b. **Використовуйте засоби індивідуального захисту. Завжди надягайте захисні окуляри.** Засоби індивідуального захисту, такі як пилозахисні маски, протиковзке захисне взуття, захисна каска або засоби для захисту органів слуху, що використовуються у відповідних умовах, зменшують імовірність травмування.
- c. **Запобігайте випадковому запуску. Перш ніж підключати інструмент до джерела живлення та/або акумуляторних батарей, підіймати його чи переносити, перевірте, щоб вимикач був у положенні «вимкнено» (OFF).** Переносити машину, тримаючи палець на вимикачі, або вмикати її з увімкненим вимикачем - все це може призвести до нещасних випадків.

- d. **Перед увімкненням машини видаліть усі регульовальні або гайкові ключі.** Залишення гайкових або регульовальних ключів на частинах машини, що обертаються, може призвести до травмування.
- e. **Не нахилийтеся і не перехилийтеся під час роботи з машиною. Під час роботи завжди зберігайте рівновагу і тримайте ноги в правильному положенні.** Це дозволить вам краще контролювати машину в непередбачених ситуаціях.
- f. **Одягайтеся відповідно. Не надягайте одяг вільного крою або прикраси. Слідкуйте за тим, щоб волосся та одяг завжди знаходилися подалі від рухомих частин.** Вільний одяг, прикраси або довге волосся можуть потрапити в рухомі частини.
- g. **Якщо передбачені пристрої для відсмоктування та збору пилу, переконайтеся, що вони під'єднані та використовуються належним чином.** Використання системи збору пилу
- h. **Навіть якщо ви оволоділи правилами експлуатації машини, завжди продовжуйте дотримуватися інструкцій з техніки безпеки.** Необережне поводження може призвести до серйозних травм за долі секунди.

UA

Експлуатація та технічне обслуговування машини

- a. **Не застосовуйте силу до машини. Використовуйте машину, яка відповідає типу виконуваних робіт.** Використання правильної машини дозволяє працювати краще і безпечніше.
- b. **Не використовуйте машину, якщо вимикач не може її ввімкнути або вимкнути.** Будь-яка машина, яка не контролюється вимикачем, є небезпечною і повинна бути відремонтована.
- c. **Від'єднайте вилку від джерела живлення та/або вийміть акумулятор з машини, якщо він знімний, перш ніж робити будь-які налаштування чи змінювати приладдя або перед тим, як утилізувати її.** Такі превентивні заходи безпеки знижують ризик випадкового ввімкнення машини.
- d. **Зберігайте машину в недоступному для дітей місці і не дозволяйте користуватися нею особам, які не знайомі з нею або з цією інструкцією з експлуатації.** В руках некваліфікованих осіб машина може бути небезпечною.
- e. **Технічне обслуговування машини та приладдя Переконайтеся, що всі рухомі частини добре вирівняні і можуть безперешкодно рухатися, що немає зламаних компонентів і будь-яких інших умов, які можуть вплинути на справну роботу машини.** У разі пошкодження відремонтуйте машину перед використанням. Багато нещасних випадків стаються через неякісне технічне обслуговування машини.
- f. **Тримайте косильні інструменти гострими та чистими.** Належним чином доглянуті косильні інструменти з гострими лезами рідше заклинюються і ними легше керувати.
- g. **Використовуйте машину, приладдя, насадки, тощо відповідно до цієї інструкції, враховуючи умови праці та роботу, яку необхідно виконати.** Використання машини не за призначенням може призвести до виникнення небезпечної ситуації.
- h. **Слідкуйте, щоб ручки та поверхні дотику були сухими, чистими, не забрудненими оливою та мастилом.** Слизькі рукоятки та поверхні зчеплення не дозволяють безпечно керувати машиною в непередбачуваних ситуаціях.

Використання та технічне обслуговування акумулятора

- a. **Заряджайте акумулятор тільки за допомогою зарядного пристрою, рекомендованого виробником.** Використання зарядного пристрою, який не підходить для акумулятора машини, може призвести до пожежі.
- b. **Використовуйте тільки машини з сумісними акумуляторами.** Використання будь-якого іншого акумулятора може призвести до травм і пожежі.
- c. **Коли акумулятор не використовується, тримайте його подалі від інших металевих предметів, таких як скріпки, монети, ключі, цвяхи, гвинти та інші дрібні металеві деталі, які можуть створити з'єднання між клемми акумулятора.** Коротке замикання клем акумулятора може призвести до опіків або пожежі.
- d. **Якщо акумулятор використовується неналежним чином, з нього може витікати рідина; уникайте контакту з нею. У разі випадкового контакту з рідиною промити місце контакту водою. Якщо рідина потрапляє в очі, негайно зверніться до лікаря.** Витоки рідини акумулятора можуть спричинити подразнення або опіки.
- e. **Не використовуйте машину або акумулятор, якщо вони пошкоджені або модифіковані.** Пошкоджені або модифіковані акумулятори можуть спричинити непередбачувані реакції, які спроможні призвести до пожежі, вибуху або травмування.
- f. **Тримайте акумулятор і машину подалі від відкритого вогню та надмірних температур.** Вплив вогню або температури понад 130°C може призвести до вибуху.
- g. **Дотримуйтесь усіх інструкцій із заряджання та не заряджайте акумулятор або машину за межами температурного діапазону, зазначеного в інструкції.** Заряджання акумулятора неналежним чином або за температури, що виходить за межі зазначеного діапазону, може призвести до пошкодження акумулятора та підвищити ризик пожежі.

UA

Ремонт

- a. **Доручайте ремонт машини кваліфікованому персоналу з використанням тільки оригінальних запасних частин.** Це забезпечить безпеку машини.
- b. **Ніколи не виконуйте операції з обслуговування на пошкоджені акумуляторі.** Технічне обслуговування акумуляторних батарей має здійснюватися виробником або авторизованими сервісними центрами.



УВАГА

- **Забороняється використовувати машину, якщо її захисні пристрої несправні.** Перевірку й технічне обслуговування захисних пристроїв слід виконувати, керуючись інструкціями, наданими у розділі 10 *Технічне обслуговування*. Якщо результат перевірки виявився негативним, зверніться до авторизованого сервісного центру для ремонту машини.
- **Будь-яке використання машини, окремо не передбачене у цій інструкції, вважається неналежним і є джерелом небезпеки для людей та майна.** Тому таке використання категорично забороняється виробником, який знімає з себе будь-яку відповідальність за заподіяну шкоду.

4.1 ЗАСТЕРЕЖЕННЯ З ТЕХНІКИ БЕЗПЕКИ ПІД ЧАС ЕКСПЛУАТАЦІЇ ГАЗОНОКОСАРКИ

- a. **Не використовуйте газонокосарку за несприятливих погодних умов, особливо під час грози.** Це зменшує ризик ураження блискавкою.
- b. **Уважно перевірте, чи немає диких тварин на ділянці, де буде використовуватися газонокосарка.** Газонокосарки під час роботи можуть травмувати диких тварин.
- c. **Ретельно огляньте ділянку, на якій буде працювати газонокосарка, видаливши всі камені, гілки, дроти, кістки та інші сторонні предмети.** Якщо під час роботи газонокосарка зіткнеться з цими предметами, їх викид може призвести до травмування.
- d. **Перед початком роботи завжди візуально оглядайте газонокосарку, щоб переконатися в тому, що лезо та ножі не зношені та не пошкоджені.** Зношені або пошкоджені деталі підвищують ризик отримання травм.
- e. **Періодично перевіряйте, щоб травозбірник не був зношений або пошкоджений.** Зношений або пошкоджений травозбірник може підвищити ризик отримання травм.
- f. **Слідкуйте за тим, щоб засоби захисту були на місці. Засоби захисту повинні бути справними та правильно встановленими.** Ослаблений, пошкоджений або несправний засіб захисту може призвести до травмування.
- g. **Слідкуйте, щоб всі повітрозабірники для охолодження залишалися вільними від сміття.** Забиті повітрозабірники та сміття можуть призвести до перегріву або пожежі.
- h. **Під час роботи з газонокосаркою завжди носіть неслизьке захисне взуття. Не працюйте з газонокосаркою босоніж або у відкритих сандалях.** Це зменшить ймовірність травмування ніг через контакт з рухомих ножем.
- i. **Завжди надягайте довгі штани під час роботи з газонокосаркою.** Босі ноги можуть бути легше травмовані предметами, що відскакують в них під час роботи газонокосаркою.
- j. **Не використовуйте газонокосарку на мокрій траві. Ходіть, не бігайте.** Це зменшує ризик поскокзнутися і впасти, що може призвести до травмування.
- k. **Не використовуйте газонокосарку на надто крутих схилах.** Це зменшує ризик втрати контролю, зісковзування та падіння, що може призвести до травмування.
- l. **Під час роботи на схилах завжди зберігайте стійке положення, завжди працюйте в бічному напрямку, ніколи не вгору чи вниз, а також будьте надзвичайно обережні, змінюючи напрямок.** Це зменшить ризик втрати контролю, послизання та падіння, що може призвести до травмування.
- m. **Будьте особливо обережні під час руху заднім ходом або коли тягнете газонокосарку на себе. Переконайтеся, що ви добре знаєте навколишнє середовище.** Це зменшить ризик спотикання під час роботи.
- n. **Не торкайтеся ножів та інших небезпечних рухомих частин під час руху.** Це зменшує ризик травмування рухомими частинами.

5 ЗАСОБИ ІНДИВІДУАЛЬНОГО ЗАХИСТУ (ЗІЗ).

Засоби індивідуального захисту (ЗІЗ) — це будь-яке обладнання, призначене для носіння оператором з метою захисту його від ризиків, які можуть загрожувати безпеці або здоров'ю на роботі, а також будь-який пристрій або аксесуар, призначений для цієї ж мети. Використання ЗІЗ не усуває ризик одержання травми, але зменшує можливі наслідки нещасного випадку.

Нижче наведено перелік засобів індивідуального захисту, які слід використовувати під час використання машини:

- **Одягайте захисне взуття, стійке до порізів, з протиковзкими підошвами і сталевими носками.**
- **Завжди одягайте захисні окуляри або козирок.**
- **Використовуйте пристосування для захисту органів слуху, наприклад, навушники або затички.**

УВАГА

Застосування пристосувань для захисту органів слуху вимагає особливої уваги й обережності, тому що при цьому обмежується здатність сприймати звукові сигнали про небезпеку (крики, сигнали попередження і т.д.).

- **Надягайте рукавиці, які максимально поглинають вібрації.**
- **Одягайте сертифікований захисний одяг. Захисні куртка і комбінезон є ідеальним рішенням.**

УВАГА

Одяг повинен бути зручним і не заважати. Користуйтеся одягом, що добре прилягає до тіла. Не надягайте одяг, шарфи, краватки або прикраси, що можуть зачепитися за машину, гілки, тощо. Зберіть у пучок довге волосся і сховайте його.

ЗАУВАЖЕННЯ

При виборі захисного одягу керуйтеся рекомендаціями Вашого довіреного дилера.

6 СКЛАДАННЯ

6.1 МОНТАЖ РУЧКИ КЕРМА (МАЛ. 3, МАЛ. 2, МАЛ. 5)

Будь ласка, зверніться до малюнків для встановлення ручки керма.

6.2 ВИСОТА РУЧКИ КЕРМА (МАЛ. 6)

Відкрутіть вентиля (А) та підніміть або опустіть ручку керма (В).

6.3 ВСТАНОВЛЕННЯ ТРАВОВЗІРНИКА (МАЛ. 7)

Розміщення травозбірника (Мал. 8)

- Підніміть дефлектор (G).

- Покладіть два гачки (Н) на стрижень дефлектора (І).
- Опустіть дефлектор і переконайтеся, що він повністю закриває верхню частину травозбірника.

6.4 МОНТАЖ АКУМУЛЯТОРА

- Відкрийте кришку відсіку акумулятора (8, Мал. 2).
- Штовхайте акумулятор в гніздо до повного блокування у потрібному положенні (Мал. 9).
- З зарядними пристроями **Charger CRG** та **Charger FAST** можна використовувати лише бі-кадмієві акумулятори на 5 А-год.

7 ЗАПУСК

7.1 ПЕРЕВІРКА МАШИНИ

УВАГА

Переконайтеся, що в гнізді немає акумулятора.

Перш ніж почати роботу, потрібно:

- перевірити, чи робочий важіль та кнопка-запобіжник рухаються вільно, без зусиль, а при відпусканні автоматично та швидко повертаються в нейтральне положення;
- перевірити, чи робочий важіль залишається заблокованим, якщо кнопка-запобіжник не натиснена;
- перевірити, чи отвори, крізь які поступає повітря для охолодження, не засмічені;
- перевірити, чи ручки та захисні щитки чисті та сухі, чи правильно встановлені та надійно закріплені на виробі;
- перевірити, чи не пошкоджені різальні пристрої та захисні щитки;
- перевірити виріб на наявність ознак зносу або пошкоджень унаслідок ударів чи з інших причин і виконати необхідний ремонт;
- перевірити стан акумулятора і відсутність ознак пошкодження. Не використовуйте виріб з пошкодженим або зношеним акумулятором;
- заряджайте акумулятор так, як вказано у розділі «Зарядження акумулятора».

7.2 ПЕРЕВІРКА ЗАРЯДУ АКУМУЛЯТОРА (МАЛ. 10)

Для перевірки заряду акумулятора (А) натисніть на кнопку (В) і активуйте 4 світлодіоди (С), які вказують наступне:

4 світлодіоди, що світяться:	Автономія = 4/4
3 світлодіоди, що світяться:	Автономія = 3/4
2 світлодіоди, що світяться:	Автономія \geq 2/4
1 світлодіод, що світиться:	Автономія \leq 1/4
1 світлодіод, що блимає:	Акумулятор розряджений
4 світлодіоди, що блимають:	Перегрів

7.3 ЗАРЯДЖЕННЯ АКУМУЛЯТОРА (МАЛ. 11)

ОБЕРЕЖНО

Переконайтеся, що вказана на зарядному пристрої напруга збігається з напругою мережі живлення.

Для того, щоб зняти акумулятор (А, Мал. 9) з виробу, натисніть на дві кнопки (В) та вийміть акумулятор (А).

Як заряджати акумулятор:

- підключіть зарядний пристрій **Charger CRG** або **Charger FAST** (С) до мережної розетки; на присутність напруги вказує світіння червоної індикаторної лампи (D).
- Установіть акумулятор (А) у гніздо (С), штовхнувши його до кінця. Зарядження повністю розрядженого акумулятора триває 88 хвилин (2 А-год) та 220 хвилин (5 А-год). Використання зарядного пристрою **FAST** дає змогу скоротити час зарядження до 40 хвилин (2 А-год) і 70 хвилин (5 А-год).

Режим зарядження вказує індикаторна лампа (D)

- зарядний пристрій підключено = світиться червона індикаторна лампа.
- акумулятор вставлений, відбувається процес зарядження = блимає зелена індикаторна лампа.
- акумулятор заряджений = світиться зелена індикаторна лампа.
- коротке замикання = блимає червона індикаторна лампа
- перегрів = повільне блимання червоної індикаторної лампи

Після завершення зарядки:

- вийміть акумулятор (А) із зарядного пристрою (С) та установіть його на прилад;
- відключіть зарядний пристрій (С) від мережевої розетки.

УВАГА

Машина обладнана запобіжним контуром аварійного захисту для попередження несанкціонованого використання! Перед тим, як запускати машину, потрібно вставити запобіжний ключ (9, Мал. 2); виймайте його щоразу, коли перериваєте чи закінчуєте роботу.

- Запускайте машину на вільній ділянці, де немає високої трави. Огляньте ділянку, яку збираєтесь скосити, і очистіть її від каміння, кісток, деревини тощо.
- Прочитайте правила безпеки, наведені в цій брошурі.
- Перед запуском двигуна перевірте, щоб лезо не торкалося будь-яких предметів.
- Запустіть двигун, як описано в інструкції, тримаючи ноги далеко від леза.

Запуск двигуна (Мал. 12)

Щоб запустити двигун, вставте запобіжний ключ (A) у гніздо (B), натисніть кнопку (C) і приведіть в дію важіль (D).

УВАГА

З міркувань безпеки, у разі перегрівання акумулятор вимикається внаслідок спрацювання системи захисту. Вийміть акумулятор з машини і дайте охолонути. Після охолодження акумулятора можна повернути його на місце і продовжити роботу.

8 ВИКОРИСТАННЯ МАШИНИ

8.1 ЗАБОРОНЕНЕ ВИКОРИСТАННЯ

- Машину можна використовувати тільки для косіння трав'яного покриття у садах або приватних парках.
- Машину не можна використовувати для зрізання інших матеріалів, зокрема тих, що виступають над поверхнею землі, які вимагають підйому машини.
- Машину не можна використовувати для подрібнення гілок або твердіших, ніж трава, матеріалів.
- Машину не можна використовувати для всмоктування або збору з землі великих, пилюватих матеріалів, відходів будь-якого виду, піску або гравію.
- Машину не можна використовувати для згладжування рельєфу або нерівностей; лезо ніколи не має торкатися ґрунту.
- Машину не можна використовувати для перевезення, штовхання або протягування інших речей, візків тощо.
- До валу відбору потужності машини дозволяється приєднувати тільки приладдя або інструменти, надані виробником.

8.2 ПРАВИЛА РОБОТИ

- Ніколи не використовуйте машину на мокрій траві або інших слизьких поверхнях. Міцно тримайте ручку двома руками. Ходіть і ніколи не біжіть.

- На похилій місцевості косіть, рухаючись поперек схилу. Ніколи не рухайтесь стрімко вгору або вниз; не косіть на занадто крутих схилах.
- Працюйте тільки при денному світлі або хорошому штучному освітленні.
- Завжди перевіряйте, щоб задній дефлектор завжди був правильно розташований.
- Якщо машина вдарилася о будь-який предмет, огляньте отримані пошкодження; ніколи не повертайтеся до роботи, не усунувши пошкоджень.
- Не нахилийте машину під час запуску: відкритий ніж може завдати шкоди.
- Ніколи не стійте перед машиною, коли двигун працює.
- Зупиніть двигун, якщо вам доводиться перетинати стежку, садову доріжку та ін. , а також транспортувати машину з однієї ділянки на іншу.
- Зупиніть двигун і вийміть запобіжний ключ перед тим, як виймати травозбірник і розпочинати чищення отвору для вивантаження трави.
- Слідкуйте за стабільністю вашого робочого положення на схилах.
- Будьте особливо обережні, змінюючи напрямок руху на схилах.
- Переконайтеся, що використовуються лише оригінальні косильні пристрої.
- Особливо слідкуйте, щоб не рухатися в зворотному напрямку і не підтягати машину до себе.
- Ніколи не торкайтеся лез, не вийнявши запобіжного ключа (9, Мал. 2) і не дочекавшись повної зупинки леза.
- Ніколи не використовуйте машину, якщо травозбірник пошкоджений або вщерть заповнений травою.
- У разі аномальних вібрацій: огляньте пошкодження, замініть пошкоджені деталі та перевірте і, за потреби, затягніть ослаблені компоненти.

8.3 РЕГУЛЮВАННЯ ВИСОТИ ЗРІЗУ

УВАГА

Регулюйте висоту зрізу тільки при зупиненому двигуні та з вийнятим запобіжним ключем (9, Мал. 2).

За допомогою важеля (A) відрегулюйте зріз на потрібну висоту (Мал. 13).

ЗАУВАЖЕННЯ

- Якщо трава, яку треба скосити, є дуже високою, косіть у два етапи: спочатку на максимальній висоті зрізу, потім на бажаній висоті.
- Підстригайте газон, рухаючись "по спіралі", ззовні досередини.

8.4 ІНДИКАТОР ЗАПОВНЕННЯ ТРАВОВЗБІРНИКА

Над кошиком, що містить травозбірник, встановлено дефлектор-індикатор рівня заповнення (7, Мал. 2). Коли індикатор підіймається вгору (A, Мал. 14), це означає, що травозбірник заповнюється. Коли дефлектор опущений (B, Мал. 14), це, навпаки, означає, що травозбірник повний і його слід випорожнити.

9 ЗУПИНКА ДВИГУНА

Відпустіть важіль (D, Мал. 15).

УВАГА

Після відпускання важеля (D) електричний двигун та лезо продовжують обертатися ще протягом 3 секунд!

УВАГА

Перед кожним використанням машини перевірте, чи відпускання важеля двигуна викликає зупинку двигуна протягом декількох секунд. Періодично звертайтеся до уповноваженого сервісного центру, щоб перевірити час зупинки леза.

UA 10 ТЕХНІЧНЕ ОБСЛУГОВУВАННЯ

УВАГА

- Під час технічного обслуговування завжди надягайте захисні рукавички.
- Не виконуйте будь-яких операцій, доки двигун не охолоне.
- Брак технічного обслуговування або його неправильне виконання, знімання або модифікація пристроїв захисту та/або використання неоригінальних запчастин може призвести до отримання оператором та присутніми важких або смертельних травм.

10.1 ОХОЛОДЖЕННЯ ДВИГУНА

Щоб запобігти перегріванню й пошкодженню двигуна, потрібно слідкувати, щоб вентиляційні решітки, через які поступає повітря, були чистими і вільними від трави та відходів.

10.2 ПОВОДЖЕННЯ З АКУМУЛЯТОРОМ

1. Акумулятор треба зберігати в середовищі з температурою повітря від 0° до +45°. Якщо машина зберігається в середовищі з температурою повітря, що виходить за межі вказаного діапазону, бажано зняти акумулятор і зберігати у відповідному місці.
2. Акумулятор захищений від глибокого розрядження спеціальним пристроєм, який вимикає прилад і блокує роботу.
3. Акумулятор оснащено захисним пристроєм, який блокує заряджання, якщо температура докільця виходить за межі діапазону від 0° до +45°.
4. Акумулятор можна зарядити в будь-яку мить, навіть частково, без ризику пошкодження.

10.3 ТЕХНІЧНЕ ОБСЛУГОВУВАННЯ КОСИЛЬНОГО ПРИСТРОЮ

УВАГА

Перед проведенням будь-якого очищення або ремонту зупиніть двигун і від'єднуйте свічку.

УВАГА

Поводьтеся з лезами дуже обережно. Завжди носіть захисні рукавиці.

УВАГА

Деформоване або зношене лезо потрібно замінити.

- Завжди тримайте різальний пруг леза добре нагостреним.
- Тупе лезо не дозволить вам отримати хорошу якість косіння.

10.4 ЛЕЗО

УВАГА

Перевіряйте стан леза, надягнувши захисні рукавички.

УВАГА

Періодично перевіряйте, чи болт (А, Мал. 16) було закручено на 25 Нм (2,5 кг/м).

Якщо з часом якість скошування є незадовільною, то ймовірно, потрібно нагострити леза. Погано нагострене лезо смикає траву, що викликає жовтіння газону. Якщо леза пошкоджені або викривлені, їх необхідно замінити.

- Гостріння лез є дуже тонкою операцією. Якщо не підтримувати бездоганного балансування лез, можуть виникати аномальні вібрації з наступним ослабленням кріплення лез і небезпечними наслідками для оператора.
- Леза мають бути встановлені правильно. Помилковий монтаж може призвести до неправильного закручування кріпильних елементів з їх наступним ослабленням під час роботи й небезпечними наслідками для оператора.

Тому збалансування та заміну лез мають виконувати фахівці нашого **авторизованого сервісного центру**.

УВАГА

Ніж для мульчування повинен бути встановлений так, як показано в Мал. 16.

УВАГА

Не зварюйте пошкодженні різальні інструменти та не переробляйте їх, намагаючись полагодити. Такі операції можуть викликати відрив косильних пристроїв з наступним завданням важких або смертельних травм.

УВАГА

Заміняйте завжди також болт (А, Мал. 16) і шайбу (В).

10.5 ТРАВОЗБІРНИК

УВАГА

Зупиніть двигун і вийміть запобіжний ключ (9, Мал. 2) перед тим, як виймати травозбірник і розпочинати чищення отвору для вивантаження трави.

Частіше перевіряйте, чи правильно встановлено і чи не пошкоджено кошик.

Перевіряйте, чи не засмічена сітка травозбірника; якщо засмічена, промийте травозбірник водою і дайте йому повністю висохнути, потім зберіть його знову.

Якщо продовжувати працювати з пошкодженим кошиком або засміченою решіткою, кошик не можна буде повністю заповнити.

Якщо працювати з вимитим, але ще вологим травозбірником, сітки будуть засмічуватися бистріше.

10.6 ТЕХОГЛЯД

У кінці сезону в разі інтенсивної експлуатації та кожних два роки в разі звичайної експлуатації необхідно звертатися до фахівця сервісного центру для проведення повного техогляду.

Знайдіть найближчий до вас авторизований сервісний центр за адресою: <https://www.myemak.com/int/filiali-e-distributori/distributori>.

УВАГА

- **Всі роботи з технічного обслуговування, не описані в цьому посібнику з експлуатації, мають виконуватися фахівцями авторизованого сервісного центру. Пам'ятайте, що для забезпечення безперервної та справної роботи двигуна заміну деталей слід проводити, використовуючи тільки ОРИГІНАЛЬНІ ЗАПЧАСТИНИ.**
- **Внесення змін без згоди виробника та використання неоригінальних запчастин може призвести до отримання оператором та присутніми важких або смертельних травм, а також призвести до негайної втрати гарантії.**

ЗАУВАЖЕННЯ

Для отримання додаткової інформації щодо технічного обслуговування двигуна, будь ласка, зверніться до посібника з експлуатації та технічного обслуговування двигуна, що додається до цього документа.

- Заміняйте зношені або пошкоджені деталі.
- Після кожного використання машини очищайте нижню частину від залишків трави.
- Завжди тримайте лезо гострим.
- Тупе лезо не дозволить вам отримати хорошу якість косіння.

10.7 ТАБЛИЦЯ ТЕХНІЧНОГО ОБСЛУГОВУВАННЯ

<p><i>Наголошуємо, що наведений графік технічного обслуговування передбачає експлуатацію за звичайних робочих умов.</i></p> <p><i>Якщо умови повсякденної експлуатації виявляються суворішими, інтервали між операціями з технічного обслуговування слід відповідно скоротити.</i></p>		Перед кожним використанням	Після кожної заправки	Щотижня	В разі зносу чи пошкодження
Повністю машина	Оглянути: протікання, пошкодження і знос	x	x		
Перевірка: стартер і важіль акселератора (тільки для моделей з ними)	Перевірити роботу	x	x		
Лезо	Оглянути: пошкодження і знос	x	x		
	Замінити				x
Стопор леза	Перевірити справну роботу	x			
	Замінити				x
Усі доступні гвинти і гайки	Оглянути й затягнути			x	
Травозбірник і задній дефлектор	Перевірити чи не зношені і не пошкоджені	x	x		

UA

11 ТРАНСПОРТУВАННЯ

- Для полегшення транспортування і зберігання кермо можна скласти: відкрутіть вентилі (Мал. 4), розблокуйте ручку керма і поверніть у напрямку відсіку акумулятора (Мал. 3).

ЗАУВАЖЕННЯ

Будьте обережні, щоб не перетиснути і не розтягнути електричний кабель.

- Зніміть травозбірник.
- Транспортуйте машину з вимкненим двигуном.
- Також спорожніть карбюратор, залишивши двигун працювати, поки не закінчиться паливо.

⚠ УВАГА

Під час перевезення машини на транспортному засобі перевірте, щоб вона була правильно та надійно закріплена за допомогою ременів. Вийміть запобіжний ключ (9, Мал. 2), але не від'єднуйте акумулятор. Транспортуйте машину у горизонтальному положенні, переконавшись, що при цьому не порушуються правила транспортування таких машин.

12 ЗБЕРІГАННЯ

УВАГА

Уважно прочитайте також керівництво з експлуатації й технічного обслуговування акумулятора та зарядного пристрою!

УВАГА

Після кожного використання машини очищайте нижню частину, категорично не застосовуючи струменів води (Мал. 17).

УВАГА

Перед чищенням або ремонтом зупиніть двигун, відключіть акумулятор і вийміть запобіжний ключ.

UA

- Перевірте стан машини.
- Перевірте, щоб всі болти і гайки були міцно затягнені.
- Нанесіть мастило або моторне масло на частини, схильні до іржавіння.
- Розмістіть машину в сухому місці, бажано з бетонною підлогою. Щоб захистити газонокосарку від впливу вологості, її можна поставити на дошки або на металевий лист.
- Процедура введення в експлуатацію після зимового зберігання тотожна стандартній процедурі запуску машини (7 ЗАПУСК).
- Ніколи не залишайте машину в місцях, де можуть накопичуватися пари пального, тому що вони можуть спричинити пожежу.
- Перш ніж помістити машину в закриті приміщення, дайте двигуну охолонути.

13 ЗАХИСТ ДОВКІЛЛЯ

Захист довкілля має бути важливим та пріоритетним аспектом експлуатації машини, мета якого – покращення суспільства й довкілля, у якому ми живемо.

- Намагайтеся не порушувати спокою людей, що вас оточують.
- Суворо дотримуйтеся місцевих нормативів щодо утилізації скошеного матеріалу.
- Суворо дотримуйтеся місцевих правил щодо утилізації пакувальних матеріалів, мастил, бензину, акумуляторів, фільтрів, зношених компонентів або будь-яких елементів із сильним впливом на довкілля. Ці відходи не можна викидати у сміттеві контейнери, їх потрібно окремо відвозити до спеціальних центрів збору відходів, які забезпечать їх перероблення.

13.1 ДЕМОНТАЖ ТА УТИЛІЗАЦІЯ

Після виведення машини з експлуатації не залишайте її у доквіллі, а відвезіть до центру збору відходів.

Більшу частину матеріалів, з яких виготовлено машину, можна переробити; всі металеві частини (сталь, алюміній, латунь) можна здати в пункт приймання металобрухту. По додаткову інформацію зверніться до місцевої служби збору відходів. Під час утилізації відходів, отриманих внаслідок виведення з експлуатації машини, потрібно з турботою ставитися до охорони довкілля, уникаючи забруднення ґрунту, повітря та води.

У будь-якому разі потрібно дотримуватись вимог чинного місцевого законодавства.

Під час утилізації пристрою необхідно знищити етикетку з маркуванням ЄС та цей посібник.

14 ТЕХНІЧНІ ХАРАКТЕРИСТИКИ.

Ширина скошування	37 см
Тяга	поштовхом
Напруга	40 В пост. струму
Висота зрізу	МІН 18 мм, МАКС 60 мм
Об'єм кошика-травозбірника	40 л
Вага	14,5 кг

UA

Акустичний тиск ⁽¹⁾	дБ (А)	L_{рA} av EN 60335-2-77	80,7
Похибка	дБ (А)		3,0
Вимірний рівень звукової потужності ⁽¹⁾	дБ (А)	2000/14/EC	90,2
Похибка	дБ (А)		1,88
Гарантований рівень звукової потужності	дБ (А)	L_{wA} 2000/14/EC	96,0
Рівень вібрації ⁽¹⁾⁽²⁾	м/с ²	EN 60335-2-77	< 2.5
Похибка	м/с ²	EN 12096	1,5

⁽¹⁾ Максимальна швидкість без навантаження - Повністю заряджений акумулятор.

⁽²⁾ Заявлене значення загальної вібрації та заявлені значення рівня шуму отримано за стандартним методом випробування і може бути використане для порівняння однієї машини з іншою; загальне значення заявленої вібрації та заявлені значення рівня шуму також може бути використане для попереднього оцінювання впливу.

15 ДЕКЛАРАЦІЯ ПРО ВІДПОВІДНІСТЬ

Я, що підписався нижче,

**EMAK spa via Fermi, 4 - 42011 Bagnolo in Piano (RE)
ITALY**

заявляю під свою відповідальність, що обладнання:

1. Назва виробу:

АКУМУЛЯТОРНА ГАЗОНОКОСАЧКА LI-ION

2. Марка: / Тип:

EFCO LRi 40P / OLEO-MAC Gi 40P

3. серійний номер:

658 XXX 0001 - 658 XXX 9999

відповідає вимогам Директиви /
Регламенту зі змінами та
доповненнями:

**2006/42/EC - 2000/14/EC allegato 1 n°32 - 2011/65/EC -
2014/30/EC - 2014/35/EC**

відповідає вимогам наступних
гармонізованих норм:

**EN 62841-1:2015+A11:2022 - EN 62841-4-3:2021 -
EN 62233:2008 EN 55014-1:2017 - EN 55014-2:2015**

Тип косильного пристрою:

Ротаційний диск

Ширина скошування:

37 см

Вимірний рівень звукової
потужності:

90.0 dB(A)

Гарантований рівень звукової
потужності:

96.0 dB(A)

Процедури, застосовані для оцінки
відповідності:

Annex VI Procedura 1 - 2000/14/EC

Назва та адреса нотифікованого
органа:

**INTERTEK DEUTSCHLAND GMBH – NB number: 0905
Stangenstrase 1, 70771 LEINFELDEN-ECHTERDINGEN,
Germany**

Виготовлено в:

Bagnolo in piano (RE) Italy - via Fermi, 4

Дата:

Технічна документація зберігається в:

Головному офісі. - У відділі технічної дирекції

Луїджі Бартолі (Luigi Bartoli) - ГЕНЕРАЛЬНИЙ ДИРЕКТОР

16 ГАРАНТІЙНИЙ СЕРТИФІКАТ

Цей виріб розроблено і виготовлено відповідно до найсучасніших виробничих технологій. Фірма виробник надає гарантію на строк 24 місяці з дня придбання приладу за умови його використання в приватних цілях/хобі. Гарантія обмежується 12 місяцями у разі його професійної експлуатації.

Загальні гарантійні умови

- Гарантійний термін встановлюється, починаючи з моменту придбання даного виробу. Виробник, через власну торговельну мережу й мережу центрів технічної підтримки, забезпечує безоплатну заміну деталей, що мають дефекти вихідних матеріалів або виготовлення. Договір гарантії не порушує законних прав покупців, передбачених цивільним кодексом, щодо наслідків дефектів або браку проданого виробу.
- Технічний персонал фірми виконає гарантійні роботи максимально швидко протягом часу, необхідного для організаційних заходів.
- Для одержання гарантійного обслуговування необхідно пред'явити уповноваженому персоналу заповнений гарантійний талон (наведений нижче) з печаткою дилера, а також рахунок-фактуру або обов'язковий фіскальний чек, що підтверджує дату покупки.**
- Виріб не підлягає гарантійному обслуговуванню за таких умов:
 - Очевидного невиконання технічного обслуговування виробу,
 - Порушення умов експлуатації виробу або його перероблення,
 - Використання невідповідного палива або мастила,
 - Використання запчастин або приладдя, що не є оригінальними,
 - Самостійного ремонту виробу або ремонту в неавторизованій майстерні.
- Фірма-виробник не надає гарантії на витратні матеріали та деталі, для яких властивий нормальний знос в умовах експлуатації.
- Гарантія не передбачає вдосконалення або поліпшення виробу.
- Гарантія не покриває налагодження і техобслуговування, навіть якщо така потреба виникла під час гарантійного терміну.
- Претензії щодо пошкоджень, заподіяних при транспортуванні, слід негайно пред'являтися перевізнику, інакше умови гарантії можуть бути анульовані.
- Для двигунів інших марок (Briggs & Stratton, Tecumseh, Kawasaki, Honda, та ін.), встановлених на наших výroбах, зберігається гарантія їхніх виробників.
- Гарантія не поширюється на прямі або непрямі збитки, завдані людям або майну внаслідок несправності пристрою або його вимушеного простою.

UA

МОДЕЛЬ

СЕРІЙНИЙ
НОМЕР

ПОКУПЕЦЬ

ДАТА

ПРОДАВЕЦЬ

Не надсилати окремо! Додати до заявки на надання гарантійної технічної допомоги

17 ПОШУК ТА ВИРІШЕННЯ ПРОБЛЕМ

УВАГА

- Завжди зупиняйте машину та від'єднуйте свічку запалювання перед початком виконання усіх операцій, перелічених у таблиці нижче, за винятком випадків, коли робота машини є необхідною.
- Завжди зупиняйте машину та виймайте акумулятор перед початком виконання усіх операцій, перелічених у таблиці нижче, за винятком випадків, коли робота машини є необхідною.
- Якщо після перевірок усіх можливих причин несправності залишається, зверніться до уповноваженого сервісного центру. В разі виявлення несправності, не вказаній у таблиці, зверніться до уповноваженого сервісного центру.

UA

НЕСПРАВНІСТЬ	МОЖЛИВІ ПРИЧИНИ	УСУНЕННЯ
Двигун не заводиться або глохне через декілька секунд після заведення.	Акумулятор розряджений або встановлений неправильно (тільки для моделей з ними)	Зарядіть або правильно встановіть акумулятор.
	Пошкоджено електричний кабель.	Зверніться до уповноваженого сервісного центру для заміни акумулятора.
	Спрацював аварійний вимикач через перегрівання двигуна.	Зачекайте кілька хвилин перед повторним запуском
	Не вставлено запобіжний ключ.	Перевірте і/або вставте.
	Пошкоджено мікровимикач пускового важеля	Зверніться до уповноваженого сервісного центру.
	Пошкоджений акумулятор.	Зверніться до уповноваженого сервісного центру.
Двигун заводиться і працює, але лезо не обертається. УВАГА! Ніколи не торкайтеся ножа, коли двигун працює.		Негайно вимкніть двигун і зверніться до уповноваженого сервісного центру.

1 ÚVOD	206
1.1 JAK ČÍST NÁVOD K OBSLUZE.....	206
2 BEZPEČNOSTNÍ SYMBOLY A UPOZORNĚNÍ (OBR. 1).....	207
3 HLAVNÍ SOUČÁSTI.....	207
4 VŠEOBECNÁ BEZPEČNOSTNÍ UPOZORNĚNÍ PRO ELEKTRICKÉ NÁŘADÍ.....	208
4.1 BEZPEČNOSTNÍ UPOZORNĚNÍ PRO SEKAČKU NA TRÁVU.....	211
5 OSOBNÍ OCHRANNÉ PROSTŘEDKY (OOP)	212
6 MONTÁŽ.....	213
6.1 MONTÁŽ ŘÍDÍTEK (OBR. 3, OBR. 2, OBR. 5)	213
6.2 VÝŠKA ŘÍDÍTEK (OBR. 6)	213
6.3 MONTÁŽ SBĚRNÉHO KOŠE (OBR. 7)	213
6.4 MONTÁŽ AKUMULÁTOROVÉ BATERIE	213
7 UVEDENÍ DO PROVOZU.....	214
7.1 KONTROLA STROJE.....	214
7.2 KONTROLA STAVU BATERIE (OBR. 10)	214
7.3 NABÍJENÍ BATERIE (OBR. 11).....	214
8 POUŽÍVÁNÍ STROJE.....	216
8.1 ZAKÁZANÝ ZPŮSOB POUŽÍVÁNÍ.....	216
8.2 PRACOVNÍ PŘEDPISY	216
8.3 SEŘÍZENÍ VÝŠKY SEČENÍ	217
8.4 UKAZATEL PLNÉHO KOŠE	217
9 ZASTAVENÍ MOTORU.....	217
10 ÚDRŽBA.....	217
10.1 CHLAZENÍ MOTORU.....	217
10.2 ZACHÁZENÍ S BATERÍÍ.....	218
10.3 ÚDRŽBA ŽACÍHO ZARÍZENÍ	218
10.4 ŽACÍ NŮŽ	218
10.5 SBĚRNÝ KOŠ	219
10.6 MIMORÁDNÁ ÚDRŽBA.....	220
10.7 TABULKA ÚDRŽBY.....	221
11 PŘEPRAVA	221
12 SKLADOVÁNÍ.....	222
13 OCHRANA ŽIVOTNÍHO PROSTŘEDÍ.....	222
13.1 ODSTRANĚNÍ A LIKVIDACE.....	223
14 TECHNICKÉ ÚDAJE	223
15 PROHLÁŠENÍ O SHODĚ.....	224
16 ZÁRUČNÍ LIST	225
17 ŘEŠENÍ PROBLÉMŮ.....	226

1 ÚVOD

Děkujeme, že jste zvolili výrobek značky Emak.

Naše síť autorizovaných prodejců a dílen je vám plně k dispozici pro jakékoli potřeby.

POZOR

Abyste stroj mohli správně používat a vyhnuli se nehodám, nezačínajte práci, než si přečtete pozorně tento návod k obsluze.

POZOR

Tento návod musí být k dispozici u stroje po celou dobu jeho životnosti.

POZOR

NEBEZPEČÍ POŠKOZENÍ SLUCHU. Za normálních podmínek používání je obsluha tohoto stroje denně vystavena hluku, který se rovná nebo je větší než 85 dB (A).

CZ

V tomto návodu najdete vysvětlení činnosti různých částí stroje a pokyny k provádění potřebných kontrol a údržby.

POZOR

Přečtete si také návod k použití a údržbě akumulátorové baterie a nabíječky!

POZNÁMKA

Ilustrace a specifikace uvedené v tomto návodu nejsou přísně závazné. Výrobce si vyhrazuje právo na provádění občasných změn této příručky bez předchozího upozornění.

Obrázky jsou orientační. Skutečné komponenty se mohou lišit od těch zobrazených. V případě pochybností kontaktujte autorizované servisní středisko.

1.1 JAK ČÍST NÁVOD K OBSLUZE

Příručka je rozdělena do kapitol a odstavců. Každý odstavec je dílčí úrovní příslušné kapitoly. Odkazy na kapitoly nebo odstavce jsou označeny slovem „kapitola“ nebo „odstavec“, za kterým následuje příslušné číslo. Příklad: „kapitola 2“.

Kromě návodu k obsluze a údržbě obsahuje tato příručka i informace, které vyžadují zvláštní pozornost. Tyto informace jsou označeny následujícími symboly:

POZOR

Pokud hrozí nebezpečí nehod, zranění osob, smrtelných zranění nebo vážných poškození věcí.

OPATRNĚ

Pokud hrozí nebezpečí poškození stroje nebo jeho jednotlivých dílů.

POZNÁMKA

Poskytuje dodatečné informace k pokynům v předchozích bezpečnostních zprávách.

Obrázky v tomto návodu k obsluze jsou číslovány 1, 2, 3 atd. Součásti zobrazené na obrázcích jsou podle potřeby označeny písmeny nebo čísly. Odkaz na komponentu C na obrázku 2 je označen slovy: "Viz C, obr. 2" nebo jednoduše "(C, obr. 2)". Odkaz na komponentu 2 na obrázku 1 je označen slovy: "Viz 2, obr. 1" nebo jednoduše "(2, obr. 1)".

2 BEZPEČNOSTNÍ SYMBOLY A UPOZORNĚNÍ (OBR. 1)

1. **POZOR!** - Před prací se strojem si přečtěte návod k obsluze.
2. **Nebezpečí vymrštění předmětů a pořezání rukou!** - Nedovolte, aby se někdo během práce ke stroji přibližoval.
3. **Nebezpečí pořezání rukou a nohou!** Před prováděním údržby vytáhněte bezpečnostní klíček.
4. Technické údaje.
5. Typ stroje: AKUMULÁTOROVÁ SEKAČKA NA TRÁVU.
6. Značka a model stroje.
7. Zaručená úroveň akustického výkonu.
8. Sériové číslo.
9. Značka CE prokazující shodu s předpisy ES.
10. Rok výroby.
11. Třída ochrany stroje.

3 HLAVNÍ SOUČÁSTI

Na Obr. 2 jsou zobrazeny hlavní součásti stroje:

1. Ovládací páčka.
2. Řídítka.
3. Sběrný koš.
4. Zadní klapka.
5. Seřízení výšky sečení.
6. Knoflík pro seřízení výšky a dotažení řídítek.
7. Ukazatel plného koše.
8. Dvířka prostoru pro akumulátor.
9. Bezpečnostní klíček.
10. Bezpečnostní tlačítko.

4 VŠEOBECNÁ BEZPEČNOSTNÍ UPOZORNĚNÍ PRO ELEKTRICKÉ NÁŘADÍ

POZOR

Přečtěte si všechna bezpečnostní upozornění, pokyny, ilustrace a specifikace dodané s tímto strojem. Nedodržení všech dále uvedených pokynů může mít za následek úraz elektrickým proudem, požár a/nebo vážné zranění“.

POZOR

Pokud se stroj správně používá, je rychlým a účinným pracovním nástrojem. Pokud se používá nesprávně nebo bez patřičné pozornosti, může být potenciálně nebezpečný. Chcete-li, aby vaše práce byla vždy příjemná a bezpečná, přísně dodržujte bezpečnostní předpisy uvedené zde a dále v příručce.

POZOR

System zapalování stroje vytváří elektromagnetické pole velmi slabé intenzity. Toto pole může rušit některé kardiostimulátory. Pro snížení nebezpečí vážných nebo smrtelných zranění by se osoby s kardiostimulátorem měly poradit se svým lékařem před začátkem používání stroje.

POZOR

Vystavení vibracím způsobeným dlouhodobým používáním zařízení s pohonem spalovacími motory může způsobit poškození oběhové soustavy nebo nervů v prstech, dlaních a zápěstí u osob náchylných k poruchám oběhové soustavy nebo tvorbě abnormálních otoků. Poškození cév se v důsledku delší práce za studeného počasí projevuje i u jinak zdravých lidí. Projeví-li se příznaky necitlivosti, bolesti, slabosti, změny barvy nebo struktury pokožky, nebo ztráty citu v prstech, rukou nebo zápěstích, přerušete práci se strojem a vyhledejte lékařskou pomoc.

POZNÁMKA

Národní zákonné úpravy mohou omezit používání stroje.

POZOR

Přečtěte si všechna bezpečnostní upozornění, pokyny, ilustrace a specifikace dodané s tímto strojem. Nedodržení všech dále uvedených pokynů může mít za následek úraz elektrickým proudem, požár a/nebo vážné zranění.

POZOR

Stroj musí být vybaven originálními žacími zařízeními doporučenými výrobcem. Používání neschválených zařízení může vést k vážným nebo smrtelným zraněním.

Bezpečnost na pracovišti

- a. **Pracovní prostor udržujte čistý a dobře osvětlený.** Nepořádek a tmavé prostory podporují nehody.
- b. **Stroj nepoužívejte ve výbušném prostředí, například v přítomnosti hořlavých kapalin, plynů nebo prachu.** Stroj vytváří jiskry, které mohou zapálit prach nebo výpary.
- c. **Při používání stroje udržujte děti a kolemjdoucí mimo pracovní oblast.** Rozptýlení může způsobit ztrátu kontroly nad strojem.

Elektrická bezpečnost

- a. **Zástrčky stroje musí odpovídat zásuvkám. Nikdy zástrčku žádným způsobem neupravujte. Nepoužívejte adaptéry s uzemněnými stroji (připojení na kostru).** Neupravené zástrčky a odpovídající zásuvky snižují riziko úrazu elektrickým proudem.
- b. **Zamezte kontaktu těla s povrchy uzemněnými nebo spojenými s kostrou, jako jsou potrubí, radiátory, sporáky a chladničky.** U uzemněného těla je větší riziko úrazu elektrickým proudem.
- c. **Stroj nepoužívejte za deště nebo za mokra.** To může zvýšit riziko úrazu elektrickým proudem.
- d. **Elektrický kabel používejte správně. Kabel nikdy nepoužívejte k přepravě, tahání nebo odpojování stroje. Kabel chraňte před zdroji tepla, benzínem, ostrými hranami nebo pohyblivými díly.** Poškozené nebo zamotané kabely zvyšují nebezpečí úrazu elektrickým proudem.
- e. **Při provozu stroje venku používejte prodlužovací kabel vhodný pro venkovní použití.** Použití kabelu určeného pro venkovní prostředí snižuje riziko úrazu elektrickým proudem.
- f. **Pokud se nelze vyhnout použití stroje ve vlhkém prostředí, použijte proudový chránič (RCD).** Používání proudového chrániče snižuje riziko úrazu elektrickým proudem.

Bezpečnost osob

- a. **Dávejte pozor, sledujte, co děláte, a při obsluze stroje používejte zdravý rozum. Stroj nepoužívejte, pokud jste unavení nebo pod vlivem drog, alkoholu či léků.** Chvilka nepozornosti během používání stroje může způsobit vážná zranění.
- b. **Používejte osobní ochranné prostředky. Vždy používejte ochranné brýle.** Ochranné prostředky, jako jsou protiprachové masky, protiskluzová bezpečnostní obuv, ochranné přilby nebo chrániče sluchu, pokud se používají správným způsobem, snižují nebezpečí zranění osob.
- c. **Zabraňte náhodnému spuštění. Před připojením stroje ke zdroji napájení a/nebo akumulátoru, zvednutím nebo přepravou se ujistěte, že je vypínač v poloze OFF.** Přenášení stroje s prstem na vypínači nebo jeho připojení k elektrické síti, když je vypínač zapnutý, může způsobit nehodu.
- d. **Před zapnutím stroje odstraňte seřizovací klíče nebo francouzské klíče.** Ponechání francouzských klíčů nebo seřizovacích klíčů připojených k rotujícím částem stroje může způsobit zranění.
- e. **Při používání stroje se nenaklánějte ani nepředklánějte. Během používání vždy udržujte rovnováhu a nohy ve správné poloze.** To vám umožní mít lepší kontrolu nad strojem v neočekávaných situacích.

- f. **Vhodně se oblečte. Nenoste volné oblečení ani šperky. Dbejte na to, aby vlasy a oděv byly vždy v dostatečné vzdálenosti od pohyblivých částí.** Volné oblečení, šperky nebo dlouhé vlasy mohou být zachyceny v pohyblivých se částech.
- g. **Pokud existují zařízení pro připojení odsávání a sběru prachu, ujistěte se, že jsou připojena a správně používána.** Použití systému sběru prachu
- h. **I poté, co jste se seznámili s používáním stroje, vždy dodržujte bezpečnostní upozornění.** Neopatrné použití může způsobit vážné zranění ve zlomku sekundy.

Použití a údržba stroje

- a. **Netlačte na stroj silou. Pro danou práci používejte vhodné strojní zařízení.** Použití správných strojů vám umožní pracovat lépe a bezpečněji.
- b. **Stroj nepoužívejte, pokud jej vypínačem nelze zapnout a vypnout.** Jakékoli strojní zařízení, které nelze ovládat pomocí spínače, je nebezpečné a musí být opraveno.
- c. **Před prováděním jakýchkoli úprav, výměnou příslušenství nebo před jeho uložením odpojte zástrčku ze zdroje napájení a/nebo vyjměte akumulátor ze stroje, pokud jej lze vyjmout.** Tato preventivní bezpečnostní opatření snižují riziko náhodného spuštění stroje.
- d. **Stroj udržujte mimo dosah dětí a nedovoďte, aby jej používal někdo, kdo není obeznámen s ním nebo s tímto návodem k použití.** V rukou nekvalifikovaných osob může být stroj nebezpečný.
- e. **Údržba strojů a příslušenství. Zkontrolujte, zda jsou všechny pohyblivé části dobře vyrovnané a mohou se pohybovat bez překážek, zda nejsou součástí rozbité nebo v jakémkoli jiném stavu, který by mohly ohrozit provoz stroje. V případě poškození nechte stroj před použitím opravit.** Mnoho nehod je způsobeno strojním zařízením, které bylo špatně udržováno.
- f. **Řezné nástroje udržujte ostré a čisté.** Řádně udržované řezné nástroje s ostrými čepelemi se méně zasekávají a snadněji se ovládají.
- g. **Stroj, příslušenství, nástroje atd. používejte v souladu s těmito pokyny s ohledem na pracovní podmínky a vykonávanou činnost.** Použití stroje k jiným činnostem, než ke kterým byl určen, může způsobit nebezpečnou situaci.
- h. **Rukojeti a plochy k uchopení udržujte suché, čisté a bez oleje a tuku.** Kluzké rukojeti a úchopové plochy neumožňují bezpečnou manipulaci a ovládání stroje v neočekávaných situacích.

Použití a údržba akumulátoru

- a. **Akumulátor nabíjete pouze nabíječkou specifikovanou výrobcem.** Použití nabíječky, která není vhodná pro akumulátor stroje, může způsobit požár.
- b. **Používejte pouze stroje s kompatibilními akumulátorovými bateriemi.** Použití jakékoli jiné akumulátorové baterie může způsobit riziko zranění a požáru.
- c. **Pokud akumulátorovou baterii nepoužíváte, udržujte ji mimo dosah kovových předmětů, jako jsou kancelářské sponky, mince, klíče, hřebíky, šrouby nebo jiné malé kovové předměty, které mohou vytvořit spojení mezi dvěma koncovkami.** Zkratování koncovek akumulátoru může způsobit popáleniny nebo požár.
- d. **Pokud není akumulátor používán správně, může vytékat kapalina; vyhněte se kontaktu s ní. V případě náhodného kontaktu s kapalinou opláchněte místo vodou.**

Pokud se kapalina dostane do kontaktu s očima, obraťte se ihned na lékaře. Kapalina unikající z akumulátorové baterie může způsobit podráždění nebo popáleniny.

- e. **Poškozené nebo upravené akumulátorové baterie nebo stroje nepoužívejte.** Poškozené nebo upravené akumulátorové baterie mohou způsobit nepředvídatelné reakce, které mohou mít za následek požár, výbuch nebo riziko zranění.
- f. **Akumulátorovou baterii a stroj uchovávejte mimo dosah otevřeného ohně a nadměrných teplot.** Vystavení ohni nebo teplotám nad 130°C může způsobit výbuch.
- g. **Dodržujte všechny pokyny pro nabíjení a nenabíjejte akumulátorovou baterii ani stroj mimo teplotní rozsah uvedený v pokynech.** Nesprávné nabíjení akumulátorové baterie nebo při teplotách mimo uvedené hodnoty ji může poškodit a zvýšit riziko požáru.

Service

- a. **Stroj nechte opravit kvalifikovaným personálem, který používá pouze náhradní díly identické s originálními.** Tím je zajištěna bezpečnost stroje.
- b. **Nikdy neprovádějte údržbu poškozené akumulátorové baterie.** Údržbu baterie musí provádět výrobce nebo autorizovaná servisní střediska.

POZOR

- **Stroj nikdy nepoužívejte s vadnými bezpečnostními funkcemi. Bezpečnostní funkce stroje se musí podrobit kontrole a údržbě na základě pokynů uvedených v kapitole 10 Údržba. Pokud stroj těmito kontrolami neprojde, obraťte se s žádostí o opravu na autorizované servisní středisko.**
- **Jakékoli použití stroje, které není výslovně uvedeno v návodu, může být zdrojem rizika pro osoby a věci, proto je třeba je považovat za nesprávné použití a výslovně zakázané výrobcem, který odmítá veškerou odpovědnost za následné škody.**

4.1 BEZPEČNOSTNÍ UPOZORNĚNÍ PRO SEKAČKU NA TRÁVU

- a. **Rotační sekačku nepoužívejte za nepříznivých povětrnostních podmínek, zvláště když hrozí blesk.** Sníží se tím riziko zasažení bleskem.
- b. **Pečlivě zkontrolujte, zda se v oblasti, kde budete sekačku používat, nenachází žádná zvíř.** Pracující sekačka může zranit zvíř.
- c. **Důkladně prohlédněte oblast, kde bude sekačka pracovat, odstraňte všechny kameny, větvičky, dráty, kosti a další nevhodné předměty.** Pokud během používání sekačka na tyto předměty narazí a odhodí je, může dojít ke zranění.
- d. **Před použitím sekačky vždy vizuálně zkontrolujte, zda není opotřebovaná nebo poškozená čepel a sestava čepele.** Opotřebované nebo poškozené díly zvyšují riziko zranění.
- e. **Pravidelně kontrolujte, zda sběrný koš není opotřebovaný nebo poškozený.** Při opotřebování nebo poškození může sběrný koš zvýšit riziko zranění osob.
- f. **Kryty nechte na jejich místě. Kryty musí být funkční a správně namontované.** Uvolněný, poškozený nebo špatně fungující kryt může způsobit zranění.
- g. **Všechny chladičové otvory udržujte bez nečistot.** Ucpané větrací otvory a nečistoty mohou způsobit přehřátí nebo riziko požáru.

- h. Při práci se sekačkou vždy noste protiskluzovou a ochrannou obuv. Sekačku nepoužívejte naboso nebo s otevřenými sandály.** To snižuje možnost poranění nohou v důsledku kontaktu s pohybující se čepelí.
- i. Při používání sekačky vždy noste dlouhé kalhoty.** Holé nohy mohou být při používání sekačky snáze zraněny odmrštěnými předměty.
- j. Rotační sekačku nepoužívejte na mokré trávě. Krácejte, neběhejte.** Tím se snižuje riziko uklouznutí a pádu, což by mohlo mít za následek zranění.
- k. Rotační sekačku nepoužívejte na příliš strmých svazích.** Tím se snižuje riziko ztráty kontroly, uklouznutí a pádu, což by mohlo mít za následek zranění.
- l. Při práci na svazích vždy udržujte stabilní polohu, vždy pracujte v bočním směru, nikdy nahoru nebo dolů, a při změně směru buďte mimořádně opatrní.** Tím se snižuje riziko ztráty kontroly, uklouznutí a pádu, což by mohlo mít za následek zranění.
- m. Při couvání nebo při tažení sekačky směrem k sobě dbejte zvýšené opatrnosti. Ujistěte se, že znáte své okolí.** Tím se snižuje riziko zakopnutí během používání.
- n. Nedotýkejte se nožů a jiných nebezpečných pohyblivých částí, pokud se ještě pohybují.** Tím se snižuje riziko zranění pohyblivými částmi.

CZ

5 OSOBNÍ OCHRANNÉ PROSTŘEDKY (OOP)

Za osobní ochranné prostředky (OOP) se považuje jakákoli výbava určená k tomu, aby ji pracovník nosil nebo používal za účelem ochrany proti nebezpečím, ohrožujícím jeho bezpečnost nebo zdraví během práce, jakož i veškeré doplňky a příslušenství, určené k tomuto účelu. Použití OOP neodstraní nebezpečí úrazu, ale v případě nehody sníží její následky.

Níže je uveden seznam osobních ochranných prostředků, které je třeba používat při používání stroje:

- **Noste ochrannou obuv proti pořezání s protiskluzovou podrážkou a ocelovými špičkami.**
- **Noste ochranné brýle nebo obličejové masky.**
- **Noste ochranu proti hluku; např. sluchátka nebo špunty do uší.**

POZOR

Používání pomůcek k ochraně sluchu vyžaduje větší pozornost a opatrnost, protože vnímání výstražných zvukových signálů (křik, zvukové výstrahy apod.) je omezeno.

- **Noste rukavice, které co nejvíce pohlcují vibrace.**
- **Používejte schválený bezpečnostní ochranný oděv. Ideální je ochranná bunda a kalhoty.**

POZOR

Oděv musí být vhodný a pohodlný. Noste přiléhavý ochranný oděv. Nenoste volné oblečení, šátky, kravaty či šperky, které by se mohly zachytit ve stroji, v podrostu nebo podobně. Dlouhé vlasy si sepněte a chraňte je.

POZNÁMKA

Při výběru vhodného oděvu si nechte poradit svým prodejcem.

6 MONTÁŽ

6.1 MONTÁŽ ŘÍDÍTEK (OBR. 3, OBR. 2, OBR. 5)

Pro montáž řídítek se podívejte na obrázky.

6.2 VÝŠKA ŘÍDÍTEK (OBR. 6)

Uvolněte knoflíky (A) a řídítka (B) zvyšte nebo snižte.

6.3 MONTÁŽ SBĚRNÉHO KOŠE (OBR. 7)

Umístění koše (Obr. 8)

- Zvedněte klapku (G).
- Na čep klapky (I) zahákněte dva háčky (H).
- Klapku spusťte a ujistěte se, že úplně
- zavírá horní část sběrného koše na trávu.

6.4 MONTÁŽ AKUMULÁTOROVÉ BATERIE

- Otevřete víko prostoru pro baterie (8, Obr. 2).
- Akumulátorovou baterii zatlačte do jejího uložení, až zapadne na místo (Obr. 9).
- Je možné používat pouze baterie Bi 5Ah ve spojení s nabíječkami "**Charger CRG or Charger FAST**"

7 UVEDENÍ DO PROVOZU

7.1 KONTROLA STROJE

POZOR

Ujistěte se, že baterie není vložena do svého uložení.

Před zahájením práce je třeba:

- zkontrolovat, zda ovládací páčka a bezpečnostní tlačítko mají volný chod, bez překážek, a že se při uvolnění automaticky a rychle vrátí do neutrální polohy;
- zkontrolovat, zda ovládací páčka zůstane zajištěná, pokud není stisknuto bezpečnostní tlačítko;
- zkontrolovat, zda průchody chladicího vzduchu nejsou znečištěné;
- zkontrolovat, zda rukojeti a kryty stroje jsou čisté a suché, správně sestavené a pevně připevněné ke stroji;
- zkontrolovat, zda řezný nástroj a kryty nejsou poškozeny;
- zkontrolovat, zda stroj nevykazuje známky opotřebení nebo poškození způsobené nárazy nebo jinými příčinami a provést nezbytné opravy;
- zkontrolovat, zda je baterie v dobrém stavu a zda nevykazuje známky poškození. Nepoužívejte stroj s poškozenou nebo opotřebovanou baterií;
- nabít baterii podle postupů uvedených v kapitole "Nabíjení baterie".

7.2 KONTROLA STAVU BATERIE (OBR. 10)

Pro kontrolu stavu nabití baterie (A) stiskněte tlačítko (B), které zapne 4 LED (C), jejichž význam je následující:

4 LED svítí	Nabití = 4/4
3 LED svítí	Nabití = 3/4
2 LED svítí	Nabití \geq 2/4
1 LED svítí	Nabití \leq 1/4
1 LED bliká	baterie vybitá
4 LED blikají	nadměrná teplota

7.3 NABÍJENÍ BATERIE (OBR. 11)

OPATRNĚ

Ujistěte se, že síťové napětí v zásuvce odpovídá hodnotě uvedené štítku nabíječky baterie.

Pro vyjmutí akumulátorové baterie (A, Obr. 9) ze stroje stiskněte dvě tlačítka (B) a baterii (A) vytáhněte.

Pro nabítí baterie:

- Nabíječku akumulátorové baterie **Charger CRG / Charger FAST** (C) připojte do elektrické zásuvky; přítomnost napětí je signalizována rozsvícením červené kontrolky (D).
- Baterii (A) vložte do uložení v nabíječce (C) a zatlačte ji na doraz. Nabíjení úplně vybité baterie trvá přibližně 88 minut (2 Ah) a minut (5 Ah). S nabíječkou baterií **FAST** se nabítí zkrátí na 40 minut (2 Ah) a 70 minut (5 Ah).

Fáze nabíjení jsou signalizovány kontrolkou (D)

- připojená nabíječka = červená kontrolka svítí.
- vložená baterie a nabíjení = zelená kontrolka bliká.
- nabíjení baterie dokončeno = zelená kontrolka svítí.
- zkrat = červená kontrolka bliká rychle
- přehřátí= červená kontrolka bliká pomalu

Nabíjení dokončeno:

- baterii (A) vyjměte z nabíječky (C) a znovu ji namontujte do stroje;
- nabíječku (C) odpojte ze zásuvky.

POZOR

Stroj je vybaven bezpečnostním obvodem, aby se zabránilo neoprávněnému použití! Před spuštěním stroje se musí zasunout bezpečnostní klíček (9, Obr. 2) a vyjmout jej pokaždé, když se práce přeruší nebo ukončí.

- Stroj spusťte ve volném prostoru bez vysoké trávy. Plochu, kterou chcete sekat, dobře prohlédněte a odstraňte všechny kameny, kosti, kusy dřeva apod.
- Přečtete si bezpečnostní předpisy uvedené v této příručce.
- Před spuštěním motoru zkontrolujte, zda není nůž zablokovaný.
- Motor spouštějte podle pokynů v návodu a s nohama v dostatečné vzdálenosti od nože.

Startování motoru (Obr. 12)

Pro spuštění vložte bezpečnostní klíček (A) do jeho zámku (B), stiskněte tlačítko (C) a zatáhněte za páčku (D).

POZOR

V případě přehřátí se akumulátorová baterie z bezpečnostních důvodů vypne pomocí ochranného obvodu. Baterii vyjměte ze stroje a nechte ji vychladnout. Jakmile se ochladí, můžete ji namontovat zpět do stroje a pokračovat v práci.

8 POUŽÍVÁNÍ STROJE

8.1 ZAKÁZANÝ ZPŮSOB POUŽÍVÁNÍ

- Stroj se smí používat pouze k sečení travnatých povrchů v soukromých zahradách nebo parcích.
- Stroj se nesmí používat k řezání jiných materiálů, zvláště pak materiálů, které jsou nad úroveň terénu a pro které se stroj musí zvednout.
- Stroj se nesmí používat k drcení větví ani jiných materiálů pevnějších než tráva.
- Stroj se nesmí používat k odsávání nebo sběr pevných či prašných materiálů, odpadů jakéhokoli druhu, písku či štěrku.
- Stroj se nesmí používat k vyrovnávání nerovného terénu nebo hrbolatého povrchu; nůž se nikdy nesmí nedotknout země.
- Stroj se nesmí používat k přepravě, tlačení ani tažení jiných předmětů, vozíků či podobně.
- Na pohon stroje je zakázáno připojovat nářadí nebo jiná zařízení, která nejsou povolena výrobcem.

CZ

8.2 PRACOVNÍ PŘEDPISY

- Stroj nikdy nepoužívejte na mokré trávě nebo jiném kluzkém povrchu. Rukojeť držte pevně oběma rukama. Kráčejte, nikdy neběhejte.
- V kopcovitém terénu sečte napříč svahem, nikdy ne v přímém stoupání nebo sjezdu; nikdy nesečte na příliš prudkých svazích.
- Sečte pouze za denního světla nebo při silném umělém osvětlení.
- Zkontrolujte, zda je zadní klapka vždy správně umístěná.
- Narazíte-li na nějaký předmět, vypněte motor a zkontrolujte, zda nedošlo k poškození stroje; nikdy nepokračujte v práci bez opravy případného poškození.
- Při spuštění stroj nenaklánějte: nekrytý nůž by mohl způsobit škody.
- Nikdy si nestoupejte před stroj, když je motor zapnutý.
- Když musíte přejít přes pěšinku, chodník apod. a když se stroj převáží z jedné pracovní oblasti do druhé, vypněte motor.
- Před vyjmutím sběrného koše a když se čistí vyhazovací otvor trávy, zastavte motor a vytáhněte bezpečnostní klíček.
- Na svazích udržujte vždy stabilní polohu.
- Při změně směru ve svahu buďte obzvláště opatrní.
- Zkontrolujte, zda používáte pouze originální žací zařízení.
- Buďte velmi opatrní při změně směru nebo při otáčení stroje směrem k sobě.
- Nikdy se nedotýkejte nožů před vyjmutím bezpečnostního klíčku (9, Obr. 2) a předtím, než se nože zcela zastaví.
- Nikdy stroj nepoužívejte, pokud je koš popraskaný nebo ucpaný trávou.
- V případě abnormálních vibrací: zkontrolujte poškození, vyměňte poškozené díly a zkontrolujte a dotáhněte volné komponenty.

8.3 SEŘÍZENÍ VÝŠKY SEČENÍ

POZOR

Výšku sečení seřizujte pouze s vypnutým motorem a vyjmutým bezpečnostním klíčkem (9, Obr. 2).

Pomocí páčky (A) můžete změnit výšku sečení na požadovanou výšku (Obr. 13).

POZNÁMKA

- Pokud je tráva, kterou chcete sekat, příliš vysoká, postupujte ve dvou fázích: v první sečte na maximální výšku, ve druhé na požadovanou výšku.
- Trávu sečte do "hlemýždě", z vnějšku směrem dovnitř.

8.4 UKAZATEL PLNÉHO KOŠE

Nad sběrným košem je klapka indikující plný sběrný koš (7, Obr. 2). Když je klapka zvednutá (A, Obr. 14), znamená to, že se koš plní trávou. Když je klapka dole (B, Obr. 14), znamená to, že koš je plný a musí se vyspat.

CZ

9 ZASTAVENÍ MOTORU

Uvolněte páčku (D, Obr. 15).

POZOR

Po uvolnění páčky (D) se elektrický motor a nůž točí ještě asi 3 sekundy!

POZOR

Před každým použitím zkontrolujte, zda uvolnění páčky motoru způsobí zastavení motoru během několika sekund. Správný čas pro zastavení nože nechte pravidelně zkontrolovat autorizovaným servisním střediskem.

10 ÚDRŽBA

POZOR

- Během údržby vždy používejte ochranné rukavice.
- Údržbu neprovádějte, je-li motor ještě teplý.
- Nedostatečná nebo nesprávná údržba, odstranění nebo úprava bezpečnostních zařízení a/nebo použití neoriginálních náhradních dílů může způsobit vážná nebo smrtelná zranění obsluhy nebo třetích osob.

10.1 CHLAZENÍ MOTORU

Aby se zabránilo přehřátí a poškození motoru, mřížky pro nasávání chladicího vzduchu musí být vždy čisté a zbavené trávy a nečistot.

10.2 ZACHÁZENÍ S BATERÍÍ

1. Baterie se musí být skladovat v prostředí s teplotami mezi 0° a 45°. V případě skladování stroje v prostředích, kde existuje možnost překročení těchto mezních hodnot, doporučujeme baterii vyjmout a uložit na vhodné místo.
2. Během používání je baterie chráněna proti úplnému vybití ochranným zařízením, které stroj vypne a zastaví jeho provoz.
3. Baterie je vybavena ochranou, která brání nabíjení, pokud není okolní teplota mezi 0° a +45°.
4. Baterii lze dobíjet kdykoli, i částečně, bez nebezpečí jejího poškození.

10.3 ÚDRŽBA ŽACÍHO ZAŘÍZENÍ

POZOR

Před každým čištěním nebo opravou zastavte motor a odpojte kabel zapalovací svíčky.

POZOR

S noži manipulujte vždy s co největší opatrností. Vždy používejte ochranné rukavice.

POZOR

Deformovaný nebo poškozený nůž se musí vyměnit.

- Ostří nože udržujte vždy dobře nabroušené.
- S nenabroušeným ostřím se nedosáhne dobrého výsledku.

10.4 ŽACÍ NŮŽ

POZOR

Při zjišťování stavu nože používejte ochranné rukavice.

POZOR

Pravidelně kontrolujte, zda je šroub (A, Obr. 16) dotažený na 25 Nm (2,5 kgm).

Pokud časem není sečení trávy uspokojivé, pravděpodobně je třeba nože nabrousit. Špatně nabroušený nůž způsobuje vytrhávání trávy a tím zažloutnutí trávníku. Pokud jsou nože poškozené nebo zkřivené, musí se vyměnit.

- Broušení nožů je velmi delikátní činnost. Pokud se nedodrží dokonalé vyvážení nožů, může to způsobit abnormální vibrace, které vedou k uvolnění nožů s nebezpečnými důsledky pro obsluhu.
- Nože se musí namontovat ve správném směru. Chybná montáž může způsobit nesprávné dotažení s následným uvolněním nožů během práce s nebezpečnými důsledky pro obsluhu.

Z těchto důvodů se musí vyvážení a výměna nožů provádět v **autorizovaném servisním středisku**.

 **POZOR**

Mulčovací nůž musí být nasazen jako na Obr. 16.

 **POZOR**

Poškozené řezné nářadí nesvařujte, nerovnejte ani neupravujte ve snaze o jeho opravu. Jednotlivé díly řezného nářadí by se mohly uvolnit a způsobit vážné či smrtelné zranění.

 **POZOR**

Vždy vyměňte také šroub (A, Obr. 16) a podložku (B).

10.5 SBĚRNÝ KOŠ

 **POZOR**

Před vyjmutím sběrného koše a když se čistí vyhazovací otvor trávy, zastavte motor a vytáhněte bezpečnostní klíček (9, Obr. 2).

Často kontrolujte, zda není sběrný koš špatně namontovaný nebo poškozený.

Kontrolujte, zda nejsou oka sběrného koše zanesená trávou; pokud ano, omyjte koš vodou a nechte ho před další montáží úplně uschnout.

Kdybyste pracovali s poškozeným sběrným košem nebo zanesenými oky, koš by se nemohl úplně naplnit.

Při práci s ještě vlhkým sběrným košem by se zase oka snadněji zalepila.

10.6 MIMOŘÁDNÁ ÚDRŽBA

Na konci sezóny, pokud se stroj používá intenzivně, nebo každé dva roky při běžném používání zajistěte obecnou kontrolu provedenou specializovaným technikem servisní sítě.

Najděte nejbližší autorizované servisní středisko na: <https://www.myemak.com/int/filiali-e-distributori/distributori>.

POZOR

- **Všechny činnosti při údržbě, které nejsou uvedeny v této příručce, smí provádět pouze autorizované servisní středisko. Aby byl zajištěn stálý a pravidelný provoz stroje, nezapomeňte, že veškeré nahrazované díly musí být nahrazeny výhradně **ORIGINÁLNÍMI NÁHRADNÍMI DÍLY**.**
- **Případné neoprávněné úpravy a/nebo používání neoriginálních náhradních dílů mohou způsobit vážná či smrtelná zranění obsluhy nebo dalších osob nebo způsobit okamžité propadnutí záruky.**

POZNÁMKA

Další informace o údržbě motoru najdete v návodu k použití a údržbě motoru přiloženého k tomuto dokumentu.

- Opotřebované nebo poškozené části vyměňte.
- Po každém použití stroje očistěte spodní část od zbytků trávy.
- Ostří nože udržujte vždy dobře nabroušené.
- S nenabroušeným ostřím se nedosáhne dobrého výsledku.

10.7 TABULKA ÚDRŽBY

<p>Uvědomte si prosím, že následující intervaly údržby platí pouze pro běžné pracovní podmínky.</p> <p>Pokud je vaše denní práce náročnější než běžná, musí se intervaly údržby příslušně zkrátit.</p>		Před každým použitím	Po každé přestávce	Každý týden	V případě poškození nebo závady
Celý stroj	Kontrola: průsak, prasknutí, opotřebenění	x	x		
Kontroly: sytič a páčka plynu (pouze u modelů, které jsou jimi vybaveny)	Kontrola činnosti	x	x		
Žací nůž	Kontroly: poškození a opotřebenění	x	x		
	Vyměnit				x
Zastavení nože	Kontrola činnosti	x			
	Vyměnit				x
Všechny přístupné šrouby a matice	Zkontrolovat a dotáhnout			x	
Sběrný koš na trávu a zadní klapka	Kontrola opotřebenění nebo poškození	x	x		

CZ

11 PŘEPRAVA

- K usnadnění přepravy a skladování lze řídítka sklopit: vyšroubujte knoflíky (Obr. 4), řídítka uvolněte a otočte směrem k prostoru pro baterii (Obr. 3).

POZNÁMKA

Dávejte pozor, aby nedošlo k přiskřípnutí nebo natažení kabelů.

- Vyjměte sběrný koš.
- Stroj přepravujte s vypnutým motorem.
- Vyprázdněte také karburátor tak, že necháte motor běžet, dokud nedojde palivo.

POZOR

Při dopravě stroje na vozidle se ujistěte o správném a pevném připevnění na vozidle pomocí řemenů. Vytáhněte bezpečnostní klíček (9, Obr. 2), ale neodpojujte baterii. Pila se přepravuje ve vodorovné poloze po ujistění, že se neporušují platné předpisy pro přepravu těchto zařízení.

12 SKLADOVÁNÍ

POZOR

Přečtěte si také návod k použití a údržbě akumulátorové baterie a nabíječky!

POZOR

Po každém použití stroje očistěte spodní část, přičemž v žádném případě nepoužívejte proudy vody (Obr. 17).

POZOR

Před prováděním jakéhokoli čištění nebo oprav vypněte motor, odpojte baterii a vytáhněte bezpečnostní klíček.

- Pravidelně kontrolujte stav stroje.
- Zkontrolujte, zda jsou všechny šrouby a matice dobře utažené.
- Na díly, které jsou vystaveny korozi, naneste mazivo nebo motorový olej.
- Stroj skladujte na suchém místě, pokud možno s betonovou podlahou. K ochraně před vlhkostí jej můžete umístit na desky nebo na plech.
- Postupy pro uvedení do provozu po zimním uložení jsou stejné, jako postupy při normálním spouštění stroje (7 *UVEDENÍ DO PROVOZU*).
- Stroj nikdy nenechávejte na místech, kde se mohou hromadit výpary z paliva, které by mohly způsobit požár.
- Před uložením sekačky do uzavřeného prostoru nechte vychladnout motor.

13 OCHRANA ŽIVOTNÍHO PROSTŘEDÍ

Ochrana životního prostředí je důležitý a prvořadý aspekt při používání stroje ve prospěch občanského spoluzití a prostředí, v němž žijeme.

- Vyvarujte se toho, abyste byli rušivým prvkem ve vztahu s vašimi sousedy.
- Pečlivě dodržujte místní předpisy pro likvidaci materiálu vzniklého sečením.
- Pečlivě dodržujte místní předpisy pro likvidaci obalů, olejů, benzínu, baterií, filtrů, poškozených dílů nebo jakýchkoli prvků se silným dopadem na životní prostředí. Tento odpad se nesmí vyhazovat do popelnice, ale musí se separovat a odvézt do příslušných sběrných středisek, která zajistí recyklaci materiálů.

13.1 ODSTRANĚNÍ A LIKVIDACE

Při vyřazení stroje z provozu jej nenechávejte volně v přírodě, ale obraťte se na sběrné středisko.

Hodně materiálů použitých při výrobě stroje lze recyklovat; všechny kovy (ocel, hliník, mosaz) lze odevzdat do běžné sběrné kovů. Pro informace se obraťte na službu zajišťující svoz odpadu ve vaší oblasti. Likvidace odpadu pocházejícího z demolic stroje musí být provedena s ohledem na životní prostředí, aby se zabránilo znečištění půdy, ovzduší a vody.

V každém případě je třeba dodržovat místní platné zákony.

Při likvidaci stroje byste měli zlikvidovat i štítek s označením CE společně s tímto návodem k obsluze.

14 TECHNICKÉ ÚDAJE

Šířka sečení	37 cm
Pohon	tlačení
Napětí	40 V DC
Výška řezu	MIN. 18 mm - MAX. 60 mm
Kapacita koše	40 ℓ
Hmotnost	14,5 kg

Akustický tlak ⁽¹⁾	dB (A)	L_{PA av} EN 60335-2-77	80,7
Nepřesnost	dB (A)		3,0
Měřená úroveň akustického výkonu ⁽¹⁾	dB (A)	2000/14/EC	90,2
Nepřesnost	dB (A)		1,88
Zaručená hladina akustického výkonu	dB (A)	L_{WA} 2000/14/EC	96,0
Úroveň vibrací ⁽¹⁾⁽²⁾	m/s ²	EN 60335-2-77	< 2,5
Nepřesnost	m/s ²	EN 12096	1,5

⁽¹⁾ Maximální rychlost bez zatížení - Baterie je plně nabitá.

⁽²⁾ Deklarovaná celková hodnota vibrací a deklarované hodnoty emisí hluku byly měřeny podle standardní zkušební metody a lze je použít k porovnání jednoho stroje s druhým; celková deklarovaná hodnota vibrací a deklarované hodnoty emise hluku mohou být také použity v předběžném posouzení expozice.

15 PROHLÁŠENÍ O SHODĚ

Níže podepsaný,

**EMAK spa via Fermi, 4 - 42011 Bagnolo in Piano (RE)
ITALY**

prohlašuje na svou vlastní odpovědnost, že stroj:

1. Druh:

AKUMULÁTOROVÁ SEKAČKA NA TRÁVU

2. Značka: / typ:

EFCO LRi 40P / OLEO-MAC Gi 40P

3. Identifikační sériové číslo:

658 XXX 0001 - 658 XXX 9999

splňuje požadavky směrnice / nařízení a
následných změn nebo doplňků:

**2006/42/EC - 2000/14/EC allegato 1 n°32 - 2011/65/EC -
2014/30/EC - 2014/35/EC**

je v souladu s následujícími
harmonizovanými normami:

**EN 62841-1:2015+A11:2022 - EN 62841-4-3:2021 -
EN 62233:2008 EN 55014-1:2017 - EN 55014-2-2015**

Typ žacího zařízení:

rotační nůž

Pracovní záběr:

37 cm

Měřená úroveň akustického výkonu:

90.0 dB(A)

Zaručená úroveň akustického výkonu:

96.0 dB(A)

Použité postupy pro posuzování shody:

Annex VI Procedura 1 - 2000/14/EC

Název a adresa notifikované osoby

**INTERTEK DEUTSCHLAND GMBH – NB number: 0905
Stangenstrase 1, 70771 LEINFELDEN-ECHTERDINGEN,
Germany**

V:

Bagnolo in piano (RE) Italy - via Fermi, 4

Dne:

Technická dokumentace uložena v:

Správní sídlo. - Technické vedení

  **Emak** s.p.a.

Luigi Bartoli - C.E.O

16 ZÁRUČNÍ LIST

Tento stroj byl navržen a vyroben pomocí nejmodernějších výrobních technik. V případě soukromého použití nebo pro hobby poskytuje výrobce záruku na své výrobky v trvání 24 měsíců od data zakoupení. Servis v České republice a na Slovensku provádí firma MOUNTFIELD ve svých prodejnách, specializovaných servisních střediscích a přes své dealery. V případě profesionálního používání je záruka omezena na 12 měsíců.

Všeobecné záruční podmínky

1. Záruka platí ode dne zakoupení výrobku. Výrobní podnik zdarma vyměňuje prostřednictvím obchodní a servisní sítě vadné díly, jejichž vada byla způsobena materiálem, zpracováním nebo výrobou. Záruka nezabývá kupujícího zákonných práv, které mu náležejí podle občanského zákoníku a které se vztahují na důsledky defektů nebo vad způsobených prodaným výrobkem.
2. Techničtí pracovníci provedou požadovaný zákrok co nejdříve v rámci daných časových možností.
3. **Při žádosti o opravu v záruce je nutné předložit oprávněnému pracovníkovi dále uvedený a úplně vyplněný záruční list orazítkovaný prodejcem spolu s nákupní fakturou nebo platným dokladem o zakoupení s datem nákupu.**
4. Záruka propadá v případě:
 - zjevného zanedbání údržby,
 - nevhodného používání výrobku nebo jeho poškození,
 - použití nevhodných maziv nebo paliv,
 - použití jiných než originálních náhradních dílů,
 - zásahů prováděných neoprávněnými pracovníky.
5. Záruka se podle výrobce nevztahuje na materiály, které se opotřebovávají, a na části vystavené běžnému opotřebení.
6. Záruka se nevztahuje na zásahy týkající se modernizace a vylepšování výrobku.
7. Záruka se nevztahuje na seřizování a údržbové práce, i když jsou prováděné v době záruky.
8. Případné škody způsobené při dopravě musí být ihned oznámeny dopravci, jinak záruka propadá.
9. Pro motory jiných značek (Briggs & Stratton, Tecumseh, Kawasaki, Honda, apod.), použité v našich výrobcích platí, záruka poskytnutá příslušnými výrobci motoru.
10. Záruka se netýká případných škod, přímých či nepřímých, způsobených osobám nebo na věcech poruchou výrobku nebo vyplývajících z dlouhodobého nuceného odstavení tohoto výrobku.

CZ

MODEL

SERIOVÉ Č. _____

KUPUJÍCÍ

Nezasílat! Přiložte pouze při případném vyzvání záruční služby.

DATUM

PRODEJCE



17 ŘEŠENÍ PROBLÉMŮ

POZOR

- Než začnete provádět všechny kontroly doporučené v dále uvedené tabulce, mimo případy, kdy se vyžaduje stroj v činnosti, stroj vždy zastavte a odpojte zapalovací svíčku.
- Než začnete provádět všechny kontroly doporučené v dále uvedené tabulce, mimo případy, kdy se vyžaduje stroj v činnosti, stroj vždy zastavte a vyjměte akumulátorovou baterii.
- Když byly zkontrolovány všechny možné příčiny a problém nebyl vyřešen, spojte se s autorizovaným servisním střediskem. Když zjistíte problém, který nebyl uveden v tabulce, spojte se s autorizovaným servisním střediskem.

PROBLÉM	MOŽNÉ PŘÍČINY	ŘEŠENÍ
Motor nelze nastartovat nebo zhasne několik sekund po nastartování.	Baterie je vybitá nebo není správně vložena (pouze u modelů, které jsou jí vybaveny)	Baterii dobijte nebo správně vložte.
	Poškozený elektrický kabel.	Kabel nechte vyměnit v autorizovaném servisním středisku.
	Motorový jistič zasáhl kvůli přehřátí motoru.	Před opakovaným spuštěním počkejte několik minut
	Bezpečnostní klíč není zasunutý.	Zkontrolujte a/nebo zasuňte.
	Poškozený mikrospínač spouštěcí páčky	Spojte se s autorizovaným servisním střediskem.
Poškozená baterie.	Spojte se s autorizovaným servisním střediskem.	
Motor se rozjede a pracuje, ale nůž se netočí. POZOR: Nikdy se nedotýkejte žacího zařízení, když je motor v činnosti.		Motor ihned vypněte a spojte se s autorizovaným servisním střediskem.

1 ВВЕДЕНИЕ	228
1.1 ПРАВИЛА ЧТЕНИЯ РУКОВОДСТВА	228
2 СИМВОЛЫ И ПРЕДУПРЕЖДЕНИЯ В ОТНОШЕНИИ БЕЗОПАСНОСТИ (РИС. 1)	229
3 ОСНОВНЫЕ КОМПОНЕНТЫ	230
4 ОБЩИЕ ПРАВИЛА ТЕХНИКИ БЕЗОПАСНОСТИ ЭЛЕКТРОИНСТРУМЕНТОВ	230
4.1 ПРАВИЛА ТЕХНИКИ БЕЗОПАСНОСТИ ПРИ ИСПОЛЬЗОВАНИИ ГАЗОНОКОСИЛКИ	234
5 СРЕДСТВА ИНДИВИДУАЛЬНОЙ ЗАЩИТЫ (СИЗ)	235
6 СБОРКА	236
6.1 УСТАНОВКА РУЛЯ (РИС. 3, РИС. 2, РИС. 5)	236
6.2 ВЫСОТА РУЛЯ (РИС. 6)	236
6.3 МОНТАЖ ТРАВΟΣБОРНИКА (РИС. 7)	236
6.4 МОНТАЖ АККУМУЛЯТОРА	236
7 ЗАПУСК	237
7.1 ПРОВЕРКА МАШИНЫ	237
7.2 ПРОВЕРКА СОСТОЯНИЯ АККУМУЛЯТОРА (РИС. 10)	237
7.3 ЗАРЯДКА АККУМУЛЯТОРА (РИС. 11)	238
8 ИСПОЛЬЗОВАНИЕ МАШИНЫ	239
8.1 ЗАПРЕЩЕННЫЕ ВИДЫ ИСПОЛЬЗОВАНИЯ	239
8.2 ПРАВИЛА РАБОТЫ	239
8.3 РЕГУЛИРОВКА ВЫСОТЫ СТРИЖКИ	240
8.4 ИНДИКАТОР ЗАПОЛНЕНИЯ ТРАВΟΣБОРНИКА	240
9 ОСТАНОВКА ДВИГАТЕЛЯ	240
10 ТЕХНИЧЕСКОЕ ОБСЛУЖИВАНИЕ	241
10.1 ОХЛАЖДЕНИЕ ДВИГАТЕЛЯ	241
10.2 ОБРАЩЕНИЕ С АККУМУЛЯТОРОМ	241
10.3 ТЕХОБСЛУЖИВАНИЕ РЕЖУЩЕГО УСТРОЙСТВА	241
10.4 НОЖ	242
10.5 ТРАВΟΣБОРНИК	243
10.6 ВНЕОЧЕРЕДНОЕ ТЕХНИЧЕСКОЕ ОБСЛУЖИВАНИЕ	243
10.7 ТАБЛИЦА ТЕХОБСЛУЖИВАНИЯ	244
11 ТРАНСПОРТИРОВКА	244
12 ПОСТАНОВКА НА ХРАНЕНИЕ	245
13 ОХРАНА ОКРУЖАЮЩЕЙ СРЕДЫ	245
13.1 СЛОМ И УТИЛИЗАЦИЯ	246
14 ТЕХНИЧЕСКИЕ ДАННЫЕ	246
15 ДЕКЛАРАЦИЯ СООТВЕТСТВИЯ	247
16 ГАРАНТИЙНОЕ СВИДЕТЕЛЬСТВО	248
17 НЕИСПРАВНОСТИ И ИХ УСТРАНЕНИЕ	249

1 ВВЕДЕНИЕ

Благодарим вас за выбор продукции Etak.

Наша сеть дилерских и авторизованных сервисных центров находится в вашем полном распоряжении и готова удовлетворить любые ваши запросы.

ВНИМАНИЕ

Для правильного использования машины и для предотвращения несчастных случаев перед началом работы очень внимательно прочтите данное руководство.

ВНИМАНИЕ

Данное руководство должно сопровождать машину на протяжении всего срока ее службы.

ВНИМАНИЕ

РИСК ПОВРЕЖДЕНИЯ СЛУХА. При нормальных условиях эксплуатации пользователь этой машины подвергается ежедневному воздействию шума, уровень которого равен или превышает 85 дБ (А).

Здесь даются пояснения по работе различных узлов машины, а также указания по требуемым проверкам и техобслуживанию.

ВНИМАНИЕ

Внимательно прочитайте руководство по эксплуатации и техобслуживанию аккумулятора и зарядного устройства!

ПРИМЕЧАНИЕ

Описания и иллюстрации, приведенные в данном руководстве, не считаются строго обязывающими. Производитель оставляет за собой право вносить любые изменения, не обновляя каждый раз данное руководство.

Приведенные изображения носят ознакомительный характер. На практике компоненты могут отличаться от изображенных. В случае сомнений обратитесь в авторизованный сервисный центр.

1.1 ПРАВИЛА ЧТЕНИЯ РУКОВОДСТВА

Руководство делится на главы и параграфы. Каждый параграф является подуровнем соответствующей главы. Ссылки на главы или параграфы помечаются словами «глава» или «параграф», за которыми следует соответствующий номер. Например: «глава 2».

Кроме указаний по эксплуатации и техническому обслуживанию, данное руководство содержит информацию, требующую особого внимания. Такая информация отмечена символами, описанными ниже:

ВНИМАНИЕ

При наличии риска несчастного случая или травмы, включая смертельный исход, либо серьезного материального ущерба.

МЕРА ПРЕДОСТОРОЖНОСТИ

При наличии риска повреждения машины или ее отдельных компонентов.

ПРИМЕЧАНИЕ

Предоставляет дополнительную информацию к указаниям предыдущих сообщений по правилам техники безопасности.

Изображения в данном руководстве по эксплуатации пронумерованы цифрами 1, 2, 3 и т. д. Компоненты, показанные на рисунках, отмечены буквами или цифрами, в зависимости от случая. Ссылка на компонент С на рисунке 2 обозначается надписью: «См. С, рис. 2» или «(С, рис. 2)». Ссылка на компонент 2 на рисунке 1 обозначается надписью: «См. 2, рис. 1» или «(2, рис. 1)».

2 СИМВОЛЫ И ПРЕДУПРЕЖДЕНИЯ В ОТНОШЕНИИ БЕЗОПАСНОСТИ (РИС. 1)

1. **ВНИМАНИЕ!** - Перед использованием машины прочитайте руководство по эксплуатации и техническому обслуживанию.
2. **Опасность выброса предметов и резаных травм верхних конечностей!** - Не подпускайте к себе посторонних во время работы.
3. **Опасность резаных травм верхних и нижних конечностей!** Перед каждым техобслуживанием вынимайте предохранительный ключ.
4. Технические данные.
5. Тип машины: ГАЗОНОКОСИЛКА С ЛИТИЙ-ИОННЫМ АККУМУЛЯТОРОМ.
6. Марка и модель машины.
7. Гарантированный уровень звуковой мощности.
8. Серийный номер.
9. Знак соответствия СЕ.
10. Год выпуска.
11. Класс защиты машины.

3 ОСНОВНЫЕ КОМПОНЕНТЫ

На Рис. 2 показаны основные компоненты машины:

1. Рабочий рычаг.
2. Руль.
3. Травосборник.
4. Задний дефлектор.
5. Регулировка высоты среза.
6. Ручка регулировки высоты и крепления руля.
7. Индикатор полного травосборника.
8. Дверца аккумуляторного отсека.
9. Ключ безопасности.
10. Кнопка безопасности.

4 ОБЩИЕ ПРАВИЛА ТЕХНИКИ БЕЗОПАСНОСТИ ЭЛЕКТРОИНСТРУМЕНТОВ

ВНИМАНИЕ

Ознакомьтесь со всеми правилами техники безопасности, инструкциями, иллюстрациями и спецификациями, прилагаемыми к этой машине. Несоблюдение всех нижеперечисленных инструкций может привести к поражению электрическим током, возгоранию и/или серьезным травмам.

ВНИМАНИЕ

При правильном использовании машина является быстрым, удобным и эффективным рабочим инструментом. При неправильном использовании или без принятия надлежащих мер предосторожности она может представлять опасность. Для обеспечения комфортных и безопасных условий работы строго соблюдайте нижеприведенные правила техники безопасности.

ВНИМАНИЕ

Система зажигания машины создает электромагнитное поле очень низкой интенсивности. Это поле может мешать работе некоторых кардиостимуляторов. Для снижения риска получения серьезных или смертельных травм лица с вживленными кардиостимуляторами должны проконсультироваться со своим врачом и изготовителем кардиостимулятора перед тем, как приступать к эксплуатации машины.

ВНИМАНИЕ

Воздействие вибрации, вызванной длительным использованием инструментов с двигателем внутреннего сгорания, может привести к повреждению кровеносных сосудов или нервов в пальцах, руках и запястьях у людей, склонных к нарушениям кровообращения или патологическим отекам. Выявлена связь между длительным использованием при низкой температуре и повреждением кровеносных сосудов у здоровых людей. Если вы испытываете такие симптомы, как онемение, боль, упадок сил, изменение цвета или текстуры кожи или потерю чувствительности в пальцах, руках или запястьях, прекратите использование машины и обратитесь к врачу.

ПРИМЕЧАНИЕ

Местное законодательство может накладывать ограничения на использование машины.



ВНИМАНИЕ

Ознакомьтесь со всеми правилами техники безопасности, инструкциями, иллюстрациями и спецификациями, прилагаемыми к этой машине. Несоблюдение всех нижеперечисленных инструкций может привести к поражению электрическим током, возгоранию и/или серьезным травмам.



ВНИМАНИЕ

Машина должна быть оснащена оригинальными режущими устройствами, рекомендованными производителем. Использование несанкционированных устройств может привести к серьезным травмам или смертельному исходу.

Безопасность рабочей зоны

- a. **Поддерживайте рабочее место чистым и хорошо освещенным.** Темные и захламленные места благоприятствуют возникновению несчастных случаев.
- b. **Не используйте машину во взрывоопасной среде, например, при наличии легковоспламеняющихся жидкостей, газов или пыли.** Машина создает искры, которые могут воспламенить пыль или пары.
- c. **Не допускайте детей и посторонних лиц в рабочую зону при использовании машины.** Отвлекающие факторы могут привести к потере контроля над машиной.

Электробезопасность

- a. **Вилки на машине должны соответствовать электрическим розеткам. Никогда и ни коим образом не модифицируйте вилку. Не используйте адаптеры с заземленным (или замкнутым на массу) оборудованием.** Немодифицированные вилки и розетки соответствующего типа снижают риск поражения электрическим током.
- b. **Избегайте телесного контакта с заземленными или замкнутыми на массу поверхностями, такими как трубы, радиаторы, плиты и холодильники.** Заземленное тело подвергается большому риску поражения электрическим током.
- c. **Не используйте машину в дождливую или влажную погоду.** Это может увеличить риск поражения электрическим током.
- d. **Правильно используйте электрический шнур. Никогда не тяните за электрический шнур для переноски, перемещения или отключения машины. Держите электрический шнур вдали от источников тепла, бензина, острых краев и движущихся частей.** Поврежденные или спутавшиеся электрические шнуры повышают риск поражения электрическим током.
- e. **При эксплуатации оборудования на улице используйте удлинитель, подходящий для работы на открытом воздухе.** Использование шнура, подходящего для работы на открытом воздухе, снижает риск поражения электрическим током.

- f. При невозможности избежать использования оборудования во влажном месте используйте устройство защиты от остаточного тока (УЗО). Использование УЗО снижает риск поражения электрическим током.

Личная безопасность

- a. Будьте бдительны, следите за своими действиями и руководствуйтесь здравым смыслом при использовании машины. Не используйте машину, если вы устали или находитесь под воздействием наркотиков, алкоголя или лекарств. Даже незначительная невнимательность при использовании машины может привести к серьезной травме.
- b. Используйте средства индивидуальной защиты. Всегда надевайте защитные очки. Такие защитные средства, как пылезащитная маска, нескользящая защитная обувь, шлем или средства защиты органов слуха, при использовании в соответствующих условиях снижают риск получения травм.
- c. Предотвращайте возможность случайного запуска. Прежде чем поднимать машину или переносить ее, а также подключать ее к источнику питания и/или аккумулятору убедитесь, что выключатель находится в выключенном положении (OFF). Перенос оборудования с пальцем на выключателе или подача на него питания при включенном выключателе может привести к несчастным случаям.
- d. Перед включением машины удалите с нее любой регулировочный или гаечный ключ. Оставление регулировочных или гаечных ключей прикрепленными к вращающимся частям оборудования может привести к травме.
- e. Не подавайтесь в сторону и не теряйте равновесие во время использования машины. Во время работы всегда сохраняйте устойчивость и держите ноги в правильном положении. Это позволяет лучше контролировать машину в непредвиденных ситуациях.
- f. Одевайтесь соответствующим образом. Не носите свободную одежду и украшения. Следите за тем, чтобы волосы и одежда находились на расстоянии от движущихся частей. Свободная одежда, украшения или длинные волосы могут оказаться затянутыми в движущиеся части.
- g. Если предусмотрены устройства для подключения aspirаторов и пылеуловителей убедитесь, что они подключены и используются правильно. Использование системы пылеулавливания
- h. Даже после того, как вы овладели навыками работы с машиной, продолжайте соблюдать правила техники безопасности. Неосторожное использование за долю секунды может привести к серьезной травме.

Использование и техническое обслуживание машины

- a. Не применяйте к машине силу. Используйте подходящую технику для выполняемой работы. Использование правильного оборудования позволяет работать лучше и безопаснее.
- b. Не используйте машину, если ее невозможно включить или выключить с помощью выключателя. Любое оборудование, которым невозможно управлять с помощью выключателя, представляет опасность и подлежит ремонту.
- c. Отсоедините вилку от источника питания и/или извлеките аккумулятор из машины, если он съемный, перед выполнением каких-либо регулировок,

заменой принадлежностей или перед помещением машины на хранение. Эти профилактические меры безопасности снижают риск непреднамеренного запуска машины.

- d. **Держите машину в недоступном для детей месте и не позволяйте использовать их людям, не умеющим им пользоваться или не прочитавшим данные инструкции.** В руках неквалифицированных пользователей оборудование может представлять опасность.
- e. **Техническое обслуживание оборудования и принадлежностей. Убедитесь в отсутствии смещенных и застопоренных движущихся частей, а также в отсутствии поломанных деталей и любых других условий, которые могут негативно повлиять на исправную работу оборудования. В случае наличия повреждений отремонтируйте машину перед ее использованием.** Причиной многих несчастных случаев является плохое техническое обслуживание техники.
- f. **Поддерживайте режущие инструменты острыми и чистыми.** Правильно обслуживаемые режущие инструменты с острыми лезвиями менее склонны к заклиниванию и ими легче управлять.
- g. **Используйте машину, принадлежности, насадки и т. д. в соответствии с настоящей инструкцией с учетом рабочих условий и выполняемой работы.** Использование машины не по назначению может привести к возникновению опасной ситуации.
- h. **Держите ручки и поверхности захвата сухими, чистыми и обезжиренными.** Скользкие ручки и поверхности захвата не позволяют безопасно обращаться с машиной и управлять ей в непредвиденных ситуациях.

Использование и техническое обслуживание аккумулятора

- a. **Заряжайте аккумулятор только с помощью зарядного устройства, указанного производителем.** Использование зарядного устройства, не подходящего для аккумулятора машины, может привести к возгоранию.
- b. **Используйте машину только с совместимыми с ней аккумуляторами.** Использование любой другой батареи может привести к травмам и возгоранию.
- c. **Когда аккумулятор не используется, держите его подальше от металлических предметов, таких как скрепки для бумаг, монеты, ключи, гвозди, шурупы, или других мелких металлических предметов, которые могут создать соединение между клеммами.** Замыкание клемм аккумулятора может привести к ожогам или возгоранию.
- d. **Если аккумулятор используется неправильно, из него может вытекать жидкость: избегайте с ней контакта. При случайном контакте с жидкостью смойте ее водой. При попадании жидкости в глаза немедленно обратитесь за медицинской помощью.** Жидкость, вытекающая из аккумулятора, может вызвать раздражение или ожоги.
- e. **Не используйте аккумулятор или машину, если они повреждены или были модифицированы.** Поврежденные или модифицированные аккумуляторы могут иметь непредсказуемую реакцию, которая может привести к возгоранию, взрыву или риску получения травмы.
- f. **Держите аккумулятор и машину подальше от открытого огня и источников высоких температур.** Воздействие огня или температуры выше 130°C может привести к взрыву.

- g. **Следуйте всем инструкциям по зарядке и не заряжайте аккумулятор или машину вне пределов температурного диапазона, указанного в инструкциях.** Неправильная зарядка аккумулятора или зарядка при температуре, выходящей за пределы указанных значений, может привести к повреждению аккумулятора и увеличению риска возгорания.

Техническая помощь

- a. **Поручайте ремонт машины квалифицированному персоналу, который использует только оригинальные запасные части.** Таким образом обеспечивается безопасность оборудования.
- b. **Никогда не выполняйте техническое обслуживание поврежденного аккумулятора.** Обслуживание аккумулятора должно выполняться производителем или в авторизованных сервисных центрах.

⚠ ВНИМАНИЕ

- **Никогда не используйте машину с неисправными функциями безопасности. Функции безопасности машины необходимо проверять и поддерживать в соответствии с приведенными инструкциями и главой 10 *Техническое обслуживание*. Если машина не проходит эти проверки, обратитесь в авторизованный сервисный центр для выполнения ремонта.**
- **Любое использование машины, явным образом не предусмотренное в руководстве, может стать источником риска для людей и имущества, поэтому такое использование считается ненадлежащим и официально запрещено производителем, который снимает с себя всякую ответственность за последующий ущерб.**

4.1 ПРАВИЛА ТЕХНИКИ БЕЗОПАСНОСТИ ПРИ ИСПОЛЬЗОВАНИИ ГАЗОНОКОСИЛКИ

- a. **Не используйте газонокосилку в неблагоприятных погодных условиях, особенно при угрозе удара молнии.** Это снижает риск поражения молнией.
- b. **Внимательно проверьте зону использования газонокосилки на присутствие диких животных.** Работающая газонокосилка может нанести вред диким животным.
- c. **Тщательно осмотрите участок, на котором планируется работать с газонокосилкой, удалив все камни, ветки, провода, кости и другие неподобающие предметы.** Если во время использования газонокосилка наткнется на эти предметы и отбросит их в воздух, это может привести к травме.
- d. **Перед использованием газонокосилки всегда визуально проверяйте ее на предмет износа или повреждения ножа и ножевого узла.** Изношенные или поврежденные детали повышают риск травм.
- e. **Периодически проверяйте, чтобы травосборник не был изношен или поврежден.** Изношенный или поврежденный травосборник может увеличить риск получения травмы.
- f. **Держите защитные приспособления на положенных местах. Защитные приспособления должны быть исправны и правильно установлены.** Незакрепленное, поврежденное или неисправное приспособление может стать причиной травмы.

- g. **Следите за тем, чтобы вентиляционные отверстия не были забиты мусором.** Засоренные вентиляционные отверстия и мусор могут привести к перегреву или возгоранию.
- h. **При работе с газонокосилкой всегда надевайте нескользящую защитную обувь. Не пользуйтесь газонокосилкой босиком или в открытых сандалиях.** Это снижает вероятность травм нижних конечностей в результате контакта с движущимся ножом.
- i. **Всегда надевайте длинные брюки при использовании газонокосилки.** Голые ноги легче поранить предметами, отбрасываемыми во время работы с газонокосилкой.
- j. **Не используйте газонокосилку на мокрой траве. Двигайтесь шагом, а не бегом.** Это снижает риск поскользнуться и упасть, что может привести к травмам.
- k. **Не используйте газонокосилку на слишком крутых склонах.** Это снижает риск потерять управление, подскользнуться и упасть, что может привести к травмам.
- l. **При работе на склонах всегда сохраняйте устойчивое положение, работайте поперек склона, и никогда не вверх и не вниз по нему, и соблюдайте особую осторожность при смене направления.** Это снижает риск потери управления, подскользывания и падения, что может привести к травмам.
- m. **Будьте предельно осторожны при движении задним ходом или при движении газонокосилки на себя. Изучите окружающую вас местность.** Это снижает риск спотыкания во время работы.
- n. **Не прикасайтесь к ножам и другим опасным движущимся частям, пока они находятся в движении.** Это снижает риск травм, причиненных движущимися частями.

5 СРЕДСТВА ИНДИВИДУАЛЬНОЙ ЗАЩИТЫ (СИЗ)

Под средствами индивидуальной защиты (СИЗ) понимается любое оборудование, предназначенное для ношения оператором с целью защиты его от рисков для безопасности или здоровья во время работы, а также любое устройство или приспособление, предназначенное для этой цели. Использование СИЗ не исключает риск получения травм, но снижает последствия повреждений при несчастном случае.

Ниже приведен список средств индивидуальной защиты, которые необходимо использовать при работе с машиной:

- **Носите травмобезопасную обувь с защитой от порезов с нескользящей подошвой и стальным подноском.**
- **Надевайте защитные очки или экран.**
- **Применяйте защиту от шума: например, наушники или беруши.**



ВНИМАНИЕ

Использование средств защиты органов слуха требует повышенного внимания и осторожности, так как восприятие акустических сигналов опасности (криков, сигналов тревоги и т. д.) ограничено.

- **Надевайте перчатки, которые обеспечивают максимальное поглощение вибраций.**
- **Носите защитную одежду установленного типа. Защитная куртка и комбинезон для этого идеально подходят.**

ВНИМАНИЕ

Одежда должна быть подходящей и не мешать работе. Носите облегчающую защитную одежду. Не используйте одежду, шарфы, галстуки или украшения, которые могут застрять в машине, зацепиться за заросли или другие предметы. Завяжите длинные волосы и уберите их.

ПРИМЕЧАНИЕ

По вопросу выбора надлежащей одежды проконсультируйтесь со своим дилером.

6 СБОРКА

6.1 УСТАНОВКА РУЛЯ (РИС. 3, РИС. 2, РИС. 5)

При установке руля руководствуйтесь изображениями.

6.2 ВЫСОТА РУЛЯ (РИС. 6)

Отвинтите ручки (А), а затем поднимите или опустите руль (В).

6.3 МОНТАЖ ТРАВΟΣБОРНИКА (РИС. 7)

Размещение травосборника (Рис. 8)

- Поднимите дефлектор (G).
- Поставьте два крючка (H) на штифт дефлектора (I).
- Опустите дефлектор и убедитесь, что он полностью закрывает верхнюю часть травосборника.

6.4 МОНТАЖ АККУМУЛЯТОРА

- Откройте крышку аккумуляторного отсека (8, Рис. 2).
- Вставьте аккумулятор в отсек, пока он не зафиксируется в своем положении (Рис. 9).
- К использованию допускаются только аккумуляторы Vi 5 Ач в сочетании с зарядными устройствами **Charger CRG** или **Charger FAST**.

7 ЗАПУСК

7.1 ПРОВЕРКА МАШИНЫ

ВНИМАНИЕ

Убедитесь, что аккумулятор не вставлен в свой отсек.

Перед началом работы необходимо:

- убедиться, что рабочий рычаг и кнопка безопасности движутся свободно, без усилия, и что при отпускании они автоматически и быстро возвращаются в нейтральное положение;
- убедиться, что рабочий рычаг остается заблокированным, если кнопка безопасности не нажата;
- проверить, чтобы каналы прохождения охлаждающего воздуха не были засорены;
- проверить, чтобы ручки и защитные ограждения машины были чистыми и сухими, а также правильность их установки и надежность крепления к машине;
- убедиться в отсутствии повреждений устройств резки и защитных ограждений;
- проверить, чтобы на машине не было признаков износа или повреждений, вызванных ударами или другими причинами, и при необходимости выполнить необходимый ремонт;
- убедиться в хорошем состоянии аккумулятора и отсутствии на нем признаков каких-либо повреждений. Не используйте машину с поврежденным или изношенным аккумулятором;
- заряжайте аккумулятор согласно методике, описанной в главе «Зарядка аккумулятора».

7.2 ПРОВЕРКА СОСТОЯНИЯ АККУМУЛЯТОРА (РИС. 10)

Чтобы проверить уровень заряда аккумулятора (А), нажмите кнопку (В), которая активирует 4 светодиода (С), которые означают следующее:

4 горящих светодиода	Автономия = 4/4
3 горящих светодиода	Автономия = 3/4
2 горящих светодиода	Автономия \geq 2/4
1 горящий светодиод	Автономия = < 1/4
1 мигающий светодиод	Аккумулятор разряжен
4 мигающих светодиода	Перегрев

7.3 ЗАРЯДКА АККУМУЛЯТОРА (РИС. 11)

МЕРА ПРЕДОСТОРОЖНОСТИ

Убедитесь, что напряжение в электрической розетке соответствует указанному на этикетке зарядного устройства.

Чтобы извлечь аккумулятор (А, Рис. 9) из машины, нажмите две кнопки (В) и извлеките аккумулятор (А).

Для подзарядки аккумулятора:

- Подключите зарядное устройство **Charger CRG / Charger FAST** (С) к электрической розетке: о наличии напряжения сигнализирует загорание красной лампочки (D).
- Вставьте аккумулятор (А) в гнездо зарядного устройства (С) до упора. Зарядка полностью разряженного аккумулятора занимает примерно 88 минут (2 Ач) и 220 минут (5 Ач). С помощью зарядного устройства **FAST** время зарядки сокращается до 40 минут (2 Ач) и 70 минут (5 Ач).

Фазы зарядки обозначаются световым индикатором (D):

- зарядное устройство подсоединено = горит красный индикатор
- аккумулятор вставлен, и выполняется подзарядка = мигает зеленый индикатор
- подзарядка аккумулятора завершена = горит зеленый индикатор
- короткое замыкание = быстро мигает красный индикатор
- перегрев = медленно мигает красный индикатор

По окончании подзарядки:

- выньте аккумулятор (А) из зарядного устройства (С) и установите его на машину;
- отсоедините зарядное устройство (С) от электрической розетки.

ВНИМАНИЕ

Машина оснащена контуром безопасности для предотвращения несанкционированного использования! Перед запуском машины необходимо вставлять ключ безопасности (9, Рис. 2) и вынимать его каждый раз при прерывании или завершении работы.

- Запускайте машину на свободном от препятствий участке, где нет высокой травы. Осмотрите участок, который предстоит постричь, и очистите его от камней, костей, древесных обломков и тому подобного.
- Ознакомьтесь с правилами техники безопасности, приведенными в этом руководстве.
- Перед запуском двигателя убедитесь, что нож не заблокирован.
- Запустите двигатель, как описано в инструкции, и держите ноги подальше от ножа.

Запуск двигателя (Рис. 12)

Для включения вставьте предохранительный ключ (А) в соответствующее гнездо (В), нажмите кнопку (С) и приведите в действие рычаг (D).



ВНИМАНИЕ

В случае перегрева по соображениям безопасности аккумулятор выключается вследствие срабатывания специального предохранительного устройства. Выньте аккумулятор из машины и дайте ему остыть. Как только он остынет, его можно снова установить в машину и продолжить работу.

8 ИСПОЛЬЗОВАНИЕ МАШИНЫ

8.1 ЗАПРЕЩЕННЫЕ ВИДЫ ИСПОЛЬЗОВАНИЯ

- Машину разрешается использовать только для стрижки поверхностей, покрытых травой, в частных садах и парках.
- Запрещается использовать машину для резки других материалов, в частности тех, что находятся над уровнем земли, для чего нужно поднимать машину.
- Машину нельзя использовать для измельчения ветвей или более твердых материалов, чем трава.
- Машину нельзя использовать для всасывания или сбора с земли твердых или пыльных материалов, какого-либо мусора, песка или гравия.
- Машину нельзя использовать для сглаживания рельефа или неровностей грунта, а нож никогда не должен касаться самой земли.
- Машину нельзя использовать для транспортировки, толкания или буксировки других объектов, тележек и т.п.
- Запрещается применять к коробке отбора мощности машины устройства, не указанные производителем.

8.2 ПРАВИЛА РАБОТЫ

- Никогда не используйте машину на мокрой траве или других скользких поверхностях. Крепко держитесь за ручку двумя руками. Двигайтесь шагом, ни в коем случае не бегом.
- На склонах двигайтесь в поперечном направлении и ни в коем случае не вверх и не вниз по склону; не работайте на крутых склонах.
- Косите траву только при дневном свете или сильном искусственном освещении.
- Следите за тем, чтобы задний дефлектор всегда был расположен правильно.
- При столкновении с каким-либо предметом заглушите двигатель и внимательно осмотрите повреждения машины; никогда не возобновляйте работу, не устранив такие повреждения.
- Не наклоняйте машину при запуске: открытый нож может стать причиной вреда.
- Никогда не стойте перед машиной с работающим двигателем.

- Останавливайте двигатель, если вам необходимо пересечь дорогу, тропинку и т. д., а также при транспортировке машины из одной рабочей зоны в другую.
- Заглушите двигатель и выньте ключ безопасности перед снятием травосборника или при очистке отверстия для выброса травы.
- Всегда сохраняйте устойчивое положение на склонах.
- Будьте предельно осторожны при изменении направления на склонах.
- Убедитесь, что используются только оригинальные режущие устройства.
- Будьте предельно осторожны при смене направления движения или при перемещении машины на себя.
- Никогда не прикасайтесь к ножам, пока не будет вынут ключ безопасности (9, Рис. 2) и ножи полностью не остановятся.
- Никогда не используйте машину, если травосборник поврежден или забит травой.
- В случае аномальных вибраций проверьте, нет ли на машине повреждений, замените поврежденные компоненты и затяните ослабленные соединения.

8.3 РЕГУЛИРОВКА ВЫСОТЫ СТРИЖКИ

ВНИМАНИЕ

Регулируйте высоту стрижки только при остановленном двигателе и извлеченном ключе безопасности (9, Рис. 2).

Используйте рычаг (А), чтобы изменить высоту стрижки до желаемой (Рис. 13).

ПРИМЕЧАНИЕ

- Если трава слишком высокая, стригите ее в два прохода: сначала на максимальной высоте, а затем на желаемой.
- Косите газон по спирали снаружи внутрь.

8.4 ИНДИКАТОР ЗАПОЛНЕНИЯ ТРАВΟΣБОРНИКА

Над травосборником имеется дефлектор, сигнализирующий о заполнении травосборника (7, Рис. 2). Когда дефлектор поднят (А, Рис. 14), это означает, что травосборник еще только заполняется травой. Когда дефлектор опущен (В, Рис. 14), это указывает на то, что травосборник полон и его необходимо опорожнить.

9 ОСТАНОВКА ДВИГАТЕЛЯ

Отпустите рычаг (D, Рис. 15).

ВНИМАНИЕ

После отпущения рычага (D) электродвигатель и нож продолжают вращаться в течение еще примерно 3 секунд!

ВНИМАНИЕ

Перед каждым использованием машины проверяйте, чтобы при отпуске рычага двигателя, двигатель останавливался в течение нескольких секунд. Периодически проверяйте правильность времени остановки ножа в авторизованном сервисном центре.

10 ТЕХНИЧЕСКОЕ ОБСЛУЖИВАНИЕ

ВНИМАНИЕ

- При выполнении работ по техобслуживанию всегда надевайте защитные перчатки.
- Не проводите техобслуживание при горячем двигателе.
- Неправильное техническое обслуживание или его отсутствие, удаление или модификация предохранительных устройств и/или использование неоригинальных запасных частей может привести к серьезным или смертельным травмам оператора или третьих лиц.

RU

10.1 ОХЛАЖДЕНИЕ ДВИГАТЕЛЯ

Во избежание перегрева и повреждения двигателя воздухозаборные решетки системы охлаждения всегда должны быть свободными от травы и мусора.

10.2 ОБРАЩЕНИЕ С АККУМУЛЯТОРОМ

1. Аккумулятор должен храниться при температуре окружающей среды от 0° до +45°. Если машина хранится в условиях, где существует вероятность превышения этих пределов, рекомендуется снять аккумулятор и хранить его в подходящем месте.
2. В ходе эксплуатации аккумулятор защищается от полной разрядки с помощью защитного устройства, выключающего машину и блокирующего ее работу.
3. Аккумулятор оснащен защитой, предотвращающей его зарядку, если температура окружающей среды не находится в пределах от 0° до +45°.
4. Подзарядку аккумулятора, в том числе частичную, можно производить в любой момент; при этом отсутствует опасность его повреждения.

10.3 ТЕХОБСЛУЖИВАНИЕ РЕЖУЩЕГО УСТРОЙСТВА

ВНИМАНИЕ

Перед выполнением любых операций по очистке или ремонту остановите двигатель и отсоедините свечу зажигания.

ВНИМАНИЕ

Всегда обращайтесь с ножами с большой осторожностью. Всегда надевайте защитные перчатки.

⚠ ВНИМАНИЕ

Деформированный или поврежденный нож необходимо заменить.

- Всегда следите за тем, чтобы режущая кромка ножа была острой.
- Тупой нож не позволит получить качественный срез.

10.4 НОЖ

⚠ ВНИМАНИЕ

При проверке состояния ножей работайте в защитных перчатках.

⚠ ВНИМАНИЕ

Периодически проверяйте, чтобы болт (А, Рис. 16) был затянут с моментом 25 Нм (2,5 кгм).

Если спустя время качество скашивания травы становится неудовлетворительным, возможно, лезвие необходимо заточить. Плохо заточенный нож выдирает траву и приводит к пожелтению газона. Если ножи повреждены или искривлены, их необходимо заменить.

- Заточка ножей – очень тонкая операция. При несоблюдении их идеальной балансировки они могут вызвать аномальные вибрации, которые приводят к ослаблению крепления ножей с опасными последствиями для оператора.
- Ножи должны устанавливаться в определенном направлении. Неправильная сборка может привести к неправильной затяжке с последующим ослаблением ножей во время работы с опасными последствиями для оператора.

По этим причинам балансировка и замена ножей должна осуществляться одним из наших **авторизованных сервисных центров**.

⚠ ВНИМАНИЕ

Нож для мульчирования должен устанавливаться, как показано на Рис. 16.

⚠ ВНИМАНИЕ

Не сваривайте, не выпрямляйте и не старайтесь изменить форму поврежденных режущих устройств в попытке их починить. Эти действия могут привести к отрыву режущего устройства и вызвать серьезные или смертельные травмы.

⚠ ВНИМАНИЕ

Всегда заменяйте также болт (А, Рис. 16) и шайбу (В).

10.5 ТРАВΟΣБОРНИК

ВНИМАНИЕ

Остановите двигатель и выньте ключ безопасности (9, Рис. 2) перед снятием травосборника и чистой отверстия для выброса травы.

Периодически проверяйте правильность установки травосборника и отсутствие повреждений на нем.

Проверьте, не засорилась ли сетка полотна травосборника. В случае засорения промойте травосборник водой и дайте ему полностью высохнуть перед установкой на место.

В случае работы с поврежденным травосборником или с забитой травой сеткой полного заполнения травосборника не получится.

Однако, при работе с вымытым, но еще влажным травосборником, сетка засорится быстрее.

10.6 ВНЕОЧЕРЕДНОЕ ТЕХНИЧЕСКОЕ ОБСЛУЖИВАНИЕ

В конце сезона при интенсивном использовании и каждые два года при нормальном использовании должна выполняться общая проверка, которую должен проводить специалист из сервисной сети.

Найдите ближайший к вам авторизованный сервисный центр по ссылке: <https://www.myemak.com/int/filiali-e-distributori/distributori>.

ВНИМАНИЕ

- **Все операции по техническому обслуживанию, не приведенные в данном руководстве, должны выполняться в авторизованном сервисном центре. Для обеспечения постоянной и исправной работы машины помните, что любая замена компонентов должна производиться исключительно на ОРИГИНАЛЬНЫЕ ЗАПЧАСТИ.**
- **Любые несанкционированные модификации и/или использование неоригинальных запасных частей могут привести к серьезным или смертельным травмам оператора или третьих лиц и немедленному аннулированию гарантии.**

ПРИМЕЧАНИЕ

Для получения дополнительной информации о техническом обслуживании двигателя обращайтесь к руководству по эксплуатации и техническому обслуживанию двигателя, прилагаемому к данному документу.

- Замените изношенные или поврежденные детали.
- После каждого использования машины очищайте нижнюю часть от остатков травы.
- Всегда держите режущую кромку ножа острой.
- Тупой нож не позволит получить качественный срез.

10.7 ТАБЛИЦА ТЕХОБСЛУЖИВАНИЯ

<p>Обратите внимание, что нижеуказанные интервалы технического обслуживания относятся только к нормальным условиям эксплуатации.</p> <p>Если ваша ежедневная работа более тяжелая, чем обычная, интервалы технического обслуживания должны быть соответственно сокращены.</p>		Перед каждым использованием	После каждой остановки	Еженедельно	Если поврежден или неисправен
Машина в целом	Осмотр: на протечки, трещины и износ	x	x		
Проверки: стартер и рычаг акселератора (только на моделях, которые ими оснащены)	Проверка функционирования	x	x		
Нож	Осмотр: на повреждение и износ	x	x		
	Замена				x
Остановка ножа	Проверить работу	x			
	Замена				x
Все доступные винты и гайки	Осмотрите и повторно затяните			x	
травосборник и задний дефлектор	Проверка на повреждение и износ	x	x		

11 ТРАНСПОРТИРОВКА

- Для облегчения транспортировки и хранения руль можно сложить: открутите ручки (Рис. 4), разблокируйте руль и поверните его в сторону аккумуляторного отсека (Рис. 3).

ПРИМЕЧАНИЕ

Будьте осторожны, чтобы не защемить или не натянуть кабели.

- Снимите травосборник.
- Транспортируйте машину с выключенным двигателем.
- Опорожните также карбюратор, оставив двигатель работать, пока не закончится топливо.



ВНИМАНИЕ

При транспортировке машины на автотранспортном средстве убедитесь, что она правильно и надежно закреплена при помощи ремней. Выньте ключ безопасности (9, Рис. 2), но не отсоединяйте аккумулятор. Машину следует транспортировать в горизонтальном положении, убедившись, что при этом не нарушаются прочие правила транспортировки соответствующего оборудования.

12 ПОСТАНОВКА НА ХРАНЕНИЕ

ВНИМАНИЕ

Внимательно прочитайте руководство по эксплуатации и техобслуживанию аккумулятора и зарядного устройства!

ВНИМАНИЕ

После каждого использования машины очищайте ее нижнюю часть, ни в коем случае не используя струи воды (Рис. 17).

ВНИМАНИЕ

Прежде чем приступать к чистке или ремонту, заглушите двигатель, отсоедините аккумулятор и выньте ключ безопасности.

- Проверьте исправное состояние машины.
- Убедитесь, что все болты и гайки затянуты.
- Нанесите консистентную смазку или моторное масло на детали, подверженные ржавчине.
- Поместите машину в сухое место, по возможности, с бетонным основанием. Для защиты от влаги можно разместить машину на досках или листовом металле.
- Процедуры ввода в эксплуатацию после зимнего хранения такие же, как и при обычном запуске машины (7 ЗАПУСК).
- Никогда не оставляйте машину в местах, где могут скапливаться пары топлива, могущие привести к возгоранию.
- Прежде чем ставить машину в помещение, дайте двигателю остыть.

13 ОХРАНА ОКРУЖАЮЩЕЙ СРЕДЫ

Защита окружающей среды должна быть важным и приоритетным аспектом использования машины, для улучшения общества и среды, в которой мы живем.

- Не нарушайте покой окружающих.
- Тщательно соблюдайте местное законодательство, касающееся утилизации материалов, оставшихся после скашивания.
- Неукоснительно соблюдайте местные правила утилизации упаковки, масел, бензина, аккумуляторов, фильтров, изношенных деталей и любых элементов, оказывающих ярко выраженное негативное воздействие на окружающую среду. Эти отходы не должны выбрасываться в мусор, а должны быть разделены и доставлены в соответствующие центры сбора, которые обеспечат вторичную переработку материалов.

13.1 СЛОМ И УТИЛИЗАЦИЯ

При выводе машины из эксплуатации, не выбрасывайте ее в окружающую среду, а сдайте в центр по сбору отходов.

Значительную часть материалов, из которой изготовлена машина, можно переработать; все металлические части (из стали, алюминия, латуни) можно сдать в обычный пункт приема металлолома. Для получения дополнительной информации обращайтесь в местную службу по сбору отходов. При утилизации отходов, полученных при выводе машины из эксплуатации, необходимо бережно относиться к охране окружающей среды, избегая загрязнения почвы, воздуха и воды.

В любом случае необходимо соблюдать действующее местное законодательство.

При осуществлении слома машины необходимо уничтожить маркировку CE и настоящее руководство.

14 ТЕХНИЧЕСКИЕ ДАННЫЕ

Ширина резки	37 см
Тяга	толчковая
Напряжение	40 В пост. тока
Высота среза	МИН. 18 мм - МАКС. 60 мм
Вместимость травосборника	40 л
Вес	14,5 кг

Звуковое давление ⁽¹⁾	дБ (A)	L_{ра av} EN 60335-2-77	80,7
Погрешность измерения	дБ (A)		3,0
Измеренный уровень звуковой мощности ⁽¹⁾	дБ (A)	2000/14/EC	90,2
Погрешность измерения	дБ (A)		1,88
Гарантированный уровень звуковой мощности	дБ (A)	L_{wa} 2000/14/EC	96,0
Уровень вибрации ⁽¹⁾⁽²⁾	м/с ²	EN 60335-2-77	< 2,5
Погрешность измерения	м/с ²	EN 12096	1,5

⁽¹⁾ Максимальная скорость без нагрузки — Аккумулятор полностью заряжен.

⁽²⁾ Заявленное общее значение вибрации и заявленные значения уровня шума были измерены в соответствии со стандартным методом испытаний и могут использоваться для сравнения одной машины с другой; общее заявленное значение вибрации и заявленные значения уровня шума также могут использоваться при предварительной оценке воздействия.

15 ДЕКЛАРАЦИЯ СООТВЕТСТВИЯ

Нижеподписавшаяся компания, **ЕМАК spa via Fermi, 4 - 42011 Bagnolo in Piano (RE) ITALY**

заявляет под свою собственную ответственность, что машина:

1. Тип: **ГАЗОНОКОСИЛКА С ЛИТИЙ-ИОННЫМ АККУМУЛЯТОРОМ**

2. Марка: /тип: **EFCO LRi 40P / OLEO-MAC Gi 40P**

3. идентификация серии: **658 XXX 0001 - 658 XXX 9999**

соответствует требованиям Директивы/Регламента и последующим изменениям или дополнениям: **2006/42/EC - 2000/14/EC allegato 1 n°32 - 2011/65/EC - 2014/30/EC - 2014/35/EC**

соответствует требованиям следующих гармонизированных стандартов: **EN 62841-1:2015+A11:2022 - EN 62841-4-3:2021 - EN 62233:2008 EN 55014-1:2017 - EN 55014-2-2015**

Тип режущего устройства: **ротационный нож**

Ширина скашивания: **37 см**

Измеренный уровень звуковой мощности: **90.0 dB(A)**

Гарантированный уровень звуковой мощности: **96.0 dB(A)**

Используемые процедуры оценки соответствия: **Annex VI Procedura 1 - 2000/14/EC**

Название и адрес уведомляющего органа **INTERTEK DEUTSCHLAND GMBH - NB number: 0905 Stangenstrase 1, 70771 LEINFELDEN-ECHTERDINGEN, Germany**

Сделано в: **Bagnolo in piano (RE) Italy - via Fermi, 4**

Дата:

Местонахождение технической документации: **по юридическому адресу - техническая дирекция**

Генеральный директор Луиджи Бартоли

16 ГАРАНТИЙНОЕ СВИДЕТЕЛЬСТВО

Настоящая машина была разработана и изготовлена использованием наиболее современных технологических процессов. Фирма-изготовитель дает гарантию на свои изделия на срок в 24 месяца со дня покупки при условии, что они применяются для личного и непрофессионального пользования. В случае профессионального использования гарантия действует в течение 12 месяцев.

Общие гарантийные условия

1. Гарантийный срок отсчитывается от даты покупки. Производитель бесплатно заменяет детали, имеющие дефекты, обусловленные материалами, а также процессами обработки и производства через торговую сеть и сервисное обслуживание. Настоящая гарантия не ущемляет законных прав покупателя по гражданскому кодексу в отношении последствий дефектов или недостатков проданного ему изделия.
2. Технический персонал компании выполняет необходимые работы в как можно более короткий срок, определяемый организационными требованиями.
3. **При оформлении запроса на оказание гарантийной технической помощи предъявите уполномоченному персоналу надлежащим образом заполненное и заштампованное продавцом нижеприведенное гарантийное обязательство, приложив к нему счет-фактуру или кассовый чек, подтверждающие дату приобретения.**
4. Гарантия теряет силу в следующих случаях:
 - Явное пренебрежение техобслуживанием.
 - Использование изделия не по назначению или нарушение его целостности.
 - Использование неподходящей смазки или топлива.
 - Использование неоригинальных запасных частей или принадлежностей.
 - Выполнение работ неуполномоченным персоналом.
5. Производитель исключает из гарантии расходные материалы и детали, подверженные естественному износу.
6. Из гарантии исключены любые работы, связанные с усовершенствованием изделия.
7. Гарантия не покрывает работы по наладке и техническому обслуживанию, необходимость которых может возникнуть в течение гарантийного периода.
8. В случае выявления повреждений машины, причиненных в ходе транспортировки, об этом следует незамедлительно уведомить перевозчика. Несоблюдение этого условия приведет к утрате права на гарантию.
9. Установленные на наших машинах двигатели других фирм (Briggs & Stratton, Tecumseh, Kawasaki, Honda и т.д.) покрываются гарантией соответствующих изготовителей.
10. Гарантия не покрывает причиненный людям или предметам прямой или косвенный ущерб в результате неисправности машины или ее продолжительного принудительного простоя.

МОДЕЛЬ

СЕРИЙНЫЙ НОМЕР

КУПЛЕН

ДАТА

ДИЛЕР

✂ Не присылать отдельно! Приложить к заявке на оказание гарантийной технической помощи.

17 НЕИСПРАВНОСТИ И ИХ УСТРАНЕНИЕ

ВНИМАНИЕ

- Всегда останавливайте машину и отсоединяйте свечу зажигания перед выполнением всех корректирующих действий, рекомендованных в нижеследующей таблице, за исключением случаев, когда четко заявлено о необходимости проведения операции на работающей машине.
- Всегда останавливайте машину и извлекайте аккумулятор перед выполнением всех корректирующих действий, рекомендованных в нижеследующей таблице, за исключением случаев, когда четко заявлено о необходимости проведения операции на работающей машине.
- Если после выполнения всех проверок неисправность остается, обратитесь в авторизованный сервисный центр. В случае появления неисправности, не указанной в этой таблице, обратитесь в авторизованный сервисный центр.

ПРОБЛЕМА	ВОЗМОЖНЫЕ ПРИЧИНЫ	РЕШЕНИЕ
Двигатель не запускается или глохнет через несколько секунд после запуска.	Аккумулятор разряжен или неправильно вставлен (только в моделях, которые им оснащены)	Зарядите или вставьте правильно аккумулятор.
	Поврежденный электрический шнур.	Замените шнур в авторизованном сервисном центре.
	Сработала защита из-за перегрева двигателя.	Подождите несколько минут, прежде чем перезапустить двигатель
	Не вставлен ключ безопасности.	Проверьте и/или вставьте ключ.
	Поврежден микровыключатель рычага запуска	Обратитесь в авторизованный сервисный центр.
	Поврежденный аккумулятор.	Обратитесь в авторизованный сервисный центр.
Двигатель запускается и работает, но нож не вращается. ВНИМАНИЕ! Никогда не прикасайтесь к цепи при работающем двигателе.		Немедленно выключите двигатель и обратитесь в авторизованный сервисный центр.

RU

1 WPROWADZENIE	251
1.1 JAK CZYTAĆ NINIEJSZY PODRĘCZNIK	251
2 SYMBOLE I OSTRZEŻENIA DOTYCZĄCE BEZPIECZEŃSTWA (RYS. 1)	252
3 NAJWAŻNIEJSZE PODZESPOŁY	252
4 OGÓLNE ZALECENIA DOTYCZĄCE BEZPIECZEŃSTWA NARZĘDZI ELEKTRYCZNYCH	253
4.1 OSTRZEŻENIA DOTYCZĄCE BEZPIECZEŃSTWA KOSIARKI	257
5 ŚRODKI OCHRONY INDYWIDUALNEJ (ŚOI)	258
6 MONTAŻ	258
6.1 MONTAŻ KIEROWNICY (RYS. 3, RYS. 2, RYS. 5)	258
6.2 WYSOKOŚĆ KIEROWNICY (RYS. 6)	258
6.3 MONTAŻ KOSZA NA ŚCIEŻĄ TRAWĘ (RYS. 7)	259
6.4 MONTAŻ AKUMULATORA	259
7 ROZRUCH	259
7.1 KONTROLA URZĄDZENIA	259
7.2 KONTROLA STANU NAŁADOWANIA AKUMULATORA (RYS. 10)	260
7.3 ŁADOWANIE AKUMULATORA (RYS. 11)	260
8 OBSŁUGA URZĄDZENIA	261
8.1 NIEDOZWOLONE ZASTOSOWANIA	261
8.2 ZASADY PRACY	262
8.3 REGULACJA WYSOKOŚCI KOSZENIA	262
8.4 WSKAŹNIK PEŁNEGO KOSZA	263
9 ZATRZYMANIE SILNIKA	263
10 KONSERWACJA	263
10.1 CHŁODZENIE SILNIKA	263
10.2 ZARZĄDZANIE AKUMULATOREM	263
10.3 KONSERWACJA NARZĘDZIA TNĄCEGO	264
10.4 OSTRZE	264
10.5 KOSZ NA ŚCIEŻĄ TRAWĘ	265
10.6 KONSERWACJA POZAPLANOWA	266
10.7 TABELA KONSERWACJI	267
11 TRANSPORT	267
12 PRZECHOWYWANIE	268
13 OCHRONA ŚRODOWISKA	268
13.1 ROZBIÓRKA I USUWANIE	269
14 DANE TECHNICZNE	269
15 DEKLARACJA ZGODNOŚCI	270
16 KARTA GWARANCYJNA	271
17 WYSZUKIWANIE I USUWANIE USTEREK	272

1 WPROWADZENIE

Dziękujemy za wybór produktu Emak.

Nasza sieć autoryzowanych sprzedawców i warsztatów serwisowych jest do Państwa całkowitej dyspozycji w razie potrzeby.

UWAGA

Przed przystąpieniem do pracy zapoznać się z treścią niniejszej instrukcji obsługi a w szczególności z zasadami bezpieczeństwa.

UWAGA

Niniejszy podręcznik musi towarzyszyć narzędziu przez cały okres jego eksploatacji.

UWAGA

RYZIKO USZKODZENIA SŁUCHU W zwykłych warunkach użytkowania urządzenie to powoduje narażenie operatora na dzienny poziom hałasu wyższy lub równy 85 dB (A).

Instrukcja zawiera wyjaśnienia dotyczące działania komponentów urządzenia oraz informacje na temat niezbędnych czynności kontrolnych oraz konserwacyjnych.

PL

UWAGA

Należy również uważnie przeczytać podręcznik obsługi i konserwacji akumulatora i ładowarki!

UWAGA

Opisy oraz ilustracje zawarte w niniejszej instrukcji nie zawsze dokładnie odzwierciedlają stan faktyczny. Producent zastrzega sobie prawo do wprowadzania zmian bez konieczności aktualizowania niniejszego podręcznika za każdym razem.

Ilustracje mają charakter poglądowy. Rzeczywiste elementy mogą się różnić od tych przedstawionych na ilustracjach. W razie wątpliwości skontaktować się z autoryzowanym serwisem.

1.1 JAK CZYTAĆ NINIEJSZY PODRĘCZNIK

Podręcznik podzielony jest na rozdziały i punkty. Każdy punkt stanowi podpoziom odnośnego rozdziału. Odniesienia do rozdziałów lub punktów oznaczono napisem „rozdział” lub „punkt”, po którym następuje odpowiedni numer. Przykład: „rozdział 2”.

Oprócz instrukcji dotyczących użytkowania i konserwacji niniejszy podręcznik zawiera fragmenty wymagające szczególnej uwagi użytkownika. Fragmenty te zostały oznaczone symbolami opisanymi poniżej:

UWAGA

Gdy istnieje ryzyko wypadku lub obrażeń, nawet śmiertelnych, lub poważnych szkód materialnych.



PRZESTROGA

Gdy istnieje ryzyko uszkodzenia narzędzia lub jego poszczególnych podzespołów.

UWAGA

Dostarcza dodatkowych informacji do poprzednich instrukcji zawartych w komunikatach dotyczących bezpieczeństwa.

Ilustracje w niniejszej instrukcji obsługi są ponumerowane następująco: 1, 2, 3 itd. Podzespoły wskazane na ilustracjach oznaczone są literami lub cyframi, w zależności od przypadku. Odniesienie do podzespołu C na rysunku 2 jest wskazywane za pomocą sformułowania: „Patrz C, Rys. 2” lub po prostu „(C, Rys. 2)”. Odniesienie do podzespołu 2 na rysunku 1 jest wskazywane za pomocą sformułowania: „Patrz 2, Rys. 1” lub po prostu „(2, Rys. 1)”.

2 SYMBOLE I OSTRZEŻENIA DOTYCZĄCE BEZPIECZEŃSTWA (RYS. 1)

1. **UWAGA!** - Przed przystąpieniem do korzystania z urządzenia należy uważnie przeczytać instrukcję obsługi i konserwacji.
2. **Niebezpieczeństwo odrzutu przedmiotów i skażenia dłoni!** - Nie pozwalać nikomu zbliżyć się do narzędzia podczas pracy.
3. **Niebezpieczeństwo skażenia dłoni i stóp!** Przed przystąpieniem do konserwacji należy wyjąć klucz zabezpieczający.
4. Dane techniczne.
5. Typ urządzenia: KOSIARKA Z AKUMULATOREM LITOWO-JONOWYM.
6. Marka i model urządzenia.
7. Gwarantowany poziom mocy akustycznej.
8. Numer seryjny.
9. Oznaczenie zgodności CE.
10. Rok produkcji.
11. Klasa ochrony maszyny.

3 NAJWAŻNIEJSZE PODZESPOŁY

Na ilustracji Rys. 2 przedstawiono główne podzespoły urządzenia:

1. Dźwignia obsługi
2. Uchwyt kierowniczy
3. Kosz na ściętą trawę
4. Deflektor tylny
5. Regulacja wysokości koszenia
6. Pokrętło regulacji wysokości i blokady uchwytu kierowniczego
7. Wskaźnik pełnego kosza
8. Drzwiczki wnęki na akumulator
9. Klucz zabezpieczający
10. Przycisk bezpieczeństwa

4 OGÓLNE ZALECENIA DOTYCZĄCE BEZPIECZEŃSTWA NARZĘDZI ELEKTRYCZNYCH

UWAGA

Przeczytać wszystkie ostrzeżenia dotyczące bezpieczeństwa, instrukcje, ilustracje i specyfikacje dołączone do tego urządzenia. Nieprzestrzeganie poniższych instrukcji może spowodować porażenie prądem, pożar i/lub poważne obrażenia.

UWAGA

Przy prawidłowym użytkowaniu urządzenie jest szybkim, wygodnym i skutecznym narzędziem pracy. W przypadku użytkowania w nieprawidłowy sposób lub bez zachowania należytych środków ostrożności może się jednak ono stać niebezpiecznym narzędziem. Aby praca była zawsze przyjemna i bezpieczna, należy zawsze dokładnie przestrzegać zasad bezpieczeństwa podanych w niniejszej instrukcji.

UWAGA

System włączania urządzenia generuje pole elektromagnetyczne o bardzo niskim natężeniu. Pole to może zakłócać pracę niektórych rozruszników serca. Celem zmniejszenia ryzyka poważnych lub śmiertelnych obrażeń, osoby z wszczepionym rozrusznikiem powinny poradzić się lekarza i skonsultować z producentem rozrusznika przed rozpoczęciem pracy z urządzeniem.

UWAGA

Narażenie na wibracje spowodowane długotrwałym używaniem narzędzi napędzanych silnikami spalinowymi może spowodować uszkodzenie naczyń krwionośnych lub nerwów palców, dłoni i nadgarstków u osób podatnych na zaburzenia krążenia lub nietypowe obrzęki. Zanotowano również przypadki uszkodzenia naczyń krwionośnych u osób zdrowych na skutek długotrwałego używania takich urządzeń w niskich temperaturach otoczenia. W przypadku wystąpienia objawów takich jak drętwienie, ból, utrata siły, zmiana kolorytu lub faktury skóry, utrata czucia dotyku w palcach, dłoniach lub nadgarstkach, należy zaprzestać korzystania z urządzenia i zasięgnąć porady lekarza.

UWAGA

Rozporządzenia krajowe mogą ograniczać użycie urządzenia.

UWAGA

Przeczytać wszystkie ostrzeżenia dotyczące bezpieczeństwa, instrukcje, ilustracje i specyfikacje dołączone do tego urządzenia. Nieprzestrzeganie poniższych instrukcji może spowodować porażenie prądem, pożar i/lub poważne obrażenia.

UWAGA

Urządzenie musi być wyposażone w oryginalne narzędzia tnące zalecane przez producenta. Stosowanie niedozwolonych narzędzi może prowadzić do poważnych lub śmiertelnych obrażeń.

Bezpieczeństwo w miejscu pracy

- a. **Utrzymywać strefę roboczą w czystości i dobrze oświetloną.** Nieuporządkowane i ciemne obszary sprzyjają wypadkom.
- b. **Nie używać urządzenia w środowisku zagrożonym wybuchem, np. w obecności łatwopalnych cieczy, gazów lub pyłów.** Urządzenie wytwarza iskry, które mogą spowodować zapłon pyłu lub oparów.
- c. **Podczas korzystania z urządzenia dzieci i osoby postronne należy trzymać z dala od strefy roboczej.** Rozproszenie uwagi może spowodować utratę kontroli nad urządzeniem.

Bezpieczeństwo elektryczne

- a. **Wtyczki urządzenia muszą pasować do gniazdek. Nie należy nigdy modyfikować wtyczki w żaden sposób. Nie należy używać przejściówek z uziemionymi urządzeniami (uziemienie).** Niezmodyfikowane wtyczki i pasujące do nich gniazdzka zmniejszają ryzyko porażenia prądem.
- b. **Nie dopuszczać do kontaktu ciała z uziemionymi lub połączonymi z masą powierzchni, takimi jak rury, kaloryfery, kuchenki i lodówki.** Jeżeli ciało jest uziemione, zwiększa się ryzyko porażenia prądem.
- c. **Nie używać urządzenia w deszczowych lub wilgotnych warunkach.** Może to zwiększyć ryzyko porażenia prądem.
- d. **Należy prawidłowo korzystać z przewodu elektrycznego. Nigdy nie używać przewodu do przenoszenia, ciągnięcia lub odłączania urządzenia. Trzymać przewód elektryczny z dala od źródeł ciepła, benzyny, ostrych krawędzi lub ruchomych części.** Uszkodzone lub splątane przewody zwiększają ryzyko porażenia prądem.
- e. **Podczas korzystania z urządzenia na zewnątrz należy używać przedłużacza przeznaczonego do użytku na zewnątrz.** Korzystanie z przewodu przeznaczonego do użytku na zewnątrz zmniejsza ryzyko porażenia prądem.
- f. **Jeżeli nie można uniknąć eksploatacji urządzenia w wilgotnym miejscu, należy używać wyłącznika różnicowoprądowego (RCD).** Zastosowanie wyłącznika różnicowoprądowego zmniejsza ryzyko porażenia prądem elektrycznym.

Bezpieczeństwo osobiste

- a. **Podczas korzystania z urządzenia należy zwracać uwagę na wykonywane czynności i kierować się zdrowym rozsądkiem. Nie należy używać urządzenia, gdy jest się zmęczonym lub pod wpływem narkotyków, alkoholu lub leków.** Chwila nieuwagi podczas pracy z urządzeniem może doprowadzić do poważnych obrażeń.
- b. **Należy stosować środki ochrony indywidualnej. Należy zawsze nosić okulary ochronne.** Sprzęt ochronny, taki jak maski przeciwpylowe, antypoślizgowe obuwie ochronne, kaski lub środki ochrony słuchu, używany w odpowiednich warunkach, zmniejsza ryzyko obrażeń fizycznych.
- c. **Nie dopuszczać do przypadkowego uruchomienia urządzenia. Przed podłączeniem źródła zasilania i/lub akumulatora, podczas podnoszenia lub przenoszenia urządzenia należy upewnić się, że przełącznik znajduje się w pozycji wyłączonej.** Przenoszenie urządzenia z palcem na przełączniku lub zasilanie narzędzi z włączonym przełącznikiem sprzyja wypadkom.

- d. **Przed włączeniem urządzenia należy z niego zdjąć klucze nastawne lub klucze płaskie.** Pozostawienie kluczy płaskich lub nastawnych przymocowanych do obracających się części urządzenia może spowodować obrażenia.
- e. **Podczas korzystania z urządzenia nie wolno się pochylać ani przechylać. Podczas korzystania z urządzenia należy zawsze utrzymywać równowagę i ustawiać stopy we właściwej pozycji.** Umożliwi to lepszą kontrolę nad urządzeniem w nieprzewidzianych sytuacjach.
- f. **Nosić odpowiednią odzież. Nie nosić luźnej odzieży ani biżuterii. Należy uważać, aby włosy i odzież zawsze znajdowały się z dala od ruchomych części.** Luźne ubrania, biżuteria lub długie włosy mogą się zaplątać w ruchome części.
- g. **Jeżeli dostępne są urządzenia do podłączenia odsysania i zbierania pyłu, należy upewnić się, że są one prawidłowo podłączone i używane.** Korzystanie z systemu odpylania
- h. **Nawet po zapoznaniu się z obsługą urządzenia należy zawsze przestrzegać instrukcji bezpieczeństwa.** Nieostrożne użytkowanie może spowodować poważne obrażenia w ułamku sekundy.

Użytkowanie i konserwacja urządzenia

- a. **Nie używać urządzenia na siłę. Należy używać urządzenia odpowiedniego do wykonywanej pracy.** Używanie właściwego urządzenia umożliwia lepszą i bezpieczniejszą pracę.
- b. **Nie należy używać urządzenia, którego nie można włączyć lub wyłączyć za pomocą przełącznika.** Każde urządzenie, którym nie można sterować za pomocą przełącznika, jest niebezpieczne i musi zostać naprawione.
- c. **Przed przystąpieniem do jakichkolwiek regulacji, wymiany akcesoriów lub przed przechowywaniem urządzenia należy odłączyć wtyczkę od źródła zasilania i/lub wyjąć akumulator z urządzenia, o ile jest wymienny.** Takie zapobiegawcze środki bezpieczeństwa zmniejszają ryzyko przypadkowego uruchomienia urządzenia.
- d. **Przechowywać urządzenie w miejscu niedostępnym dla dzieci i nie pozwalać na korzystanie z niego osobom, które nie zapoznały się z nim lub z niniejszą instrukcją obsługi.** W rękach niewykwalifikowanych osób urządzenie może być niebezpieczne.
- e. **Konserwacja urządzeń i akcesoriów. Sprawdzić, czy wszystkie ruchome części są dobrze ustawione i mogą się poruszać bez przeszkód, czy nie występują uszkodzone części i inne warunki, które mogą mieć wpływ na działanie urządzenia. Jeżeli urządzenie jest uszkodzone, przed użyciem należy je naprawić.** Wiele wypadków jest spowodowanych przez niewłaściwie konserwowane urządzenia.
- f. **Narzędzia tnące należy utrzymywać ostre i czyste.** Prawidłowo konserwowane narzędzia tnące z ostrymi ostrzami są mniej podatne na zakleszczenia i łatwiejsze do opanowania.
- g. **Urządzenia, akcesoriów i końcówek itp. należy używać zgodnie z niniejszymi instrukcjami, uwzględniając warunki pracy i rodzaj wykonywanej pracy.** Używanie urządzenia do prac innych niż te, do których zostało przeznaczone, może prowadzić do niebezpiecznych sytuacji.
- h. **Należy utrzymywać uchwyty i powierzchnie chwytne w stanie suchym, czystym i wolnym od oleju i smaru.** Śliskie uchwyty i powierzchnie chwytne uniemożliwiają bezpieczną obsługę i sterowanie urządzeniem w nieprzewidzianych sytuacjach.

Użytkowanie i konserwacja akumulatora

- a. **Akumulator należy ładować wyłącznie za pomocą ładowarki określonej przez producenta.** Używanie ładowarki nieodpowiedniej dla akumulatora maszyny może spowodować pożar.
- b. **Urządzenia należy używać wyłącznie z kompatybilnymi akumulatorami.** Korzystanie z jakiegokolwiek innego akumulatora może stwarzać ryzyko obrażeń i pożaru.
- c. **Gdy akumulator nie jest używany, należy go przechowywać z dala od innych metalowych przedmiotów, takich jak spinacze do papieru, monety, klucze, gwoździe, śruby lub inne małe, metalowe przedmioty, które mogą utworzyć połączenie między zaciskami.** Zwieranie zacisków akumulatora może spowodować poparzenia lub pożar.
- d. **Jeżeli akumulator nie jest używany prawidłowo, może dojść do wycieku płynu; należy unikać kontaktu z nim. W razie przypadkowego kontaktu z płynem należy splukać go wodą. W przypadku kontaktu płynu z oczami należy niezwłocznie zwrócić się do lekarza.** Płyn wyciekający z akumulatora może spowodować podrażnienia lub poparzenia.
- e. **Nie używać uszkodzonych lub zmodyfikowanych akumulatorów ani urządzeń.** Uszkodzone lub przerobione akumulatory mogą powodować nieprzewidywalne reakcje, które mogą skutkować pożarem, wybuchem lub ryzykiem obrażeń.
- f. **Akumulator i urządzenie należy przechowywać z dala od otwartego ognia i nadmiernych temperatur.** Wystawienie na działanie ognia lub temperatur powyżej 130°C może spowodować wybuch.
- g. **Przestrzegać wszystkich instrukcji ładowania i nie ładować akumulatora ani urządzenia poza zakresem temperatur określonym w instrukcji.** Ładowanie akumulatora w niewłaściwy sposób lub poza określonym zakresem temperatur może spowodować uszkodzenie akumulatora i zwiększyć ryzyko pożaru.

Pomoc techniczna

- a. **Naprawę urządzenia należy zlecać wykwalifikowanemu personelowi, który będzie korzystał wyłącznie z części zamiennych identycznych z oryginalnymi.** W ten sposób zapewnia się bezpieczeństwo urządzenia.
- b. **Nie należy nigdy serwisować uszkodzonego akumulatora.** Serwisowanie akumulatorów należy zlecać producentowi lub autoryzowanym punktom serwisowym.

UWAGA

- **Nigdy nie używać urządzenia z uszkodzonymi funkcjami bezpieczeństwa.** Funkcje bezpieczeństwa urządzenia należy poddawać kontroli i konserwacji zgodnie z instrukcjami podanymi w rozdziale 10 *Konserwacja*. Jeżeli urządzenie nie przejdzie pomyślnie tych kontroli, należy zwrócić się do autoryzowanego serwisu w celu dokonania naprawy.
- **Każde użycie urządzenia, które nie jest wyraźnie przewidziane w podręczniku, może stanowić źródło zagrożenia dla osób i mienia, zatem należy je uznać za niewłaściwe użytkowanie i jest ono wyraźnie zabronione przez producenta, który nie ponosi żadnej odpowiedzialności za wynikłe z niego szkody.**

4.1 OSTRZEŻENIA DOTYCZĄCE BEZPIECZEŃSTWA KOSIARKI

- a. **Nie używać kosiarki przy niesprzyjających warunkach pogodowych, zwłaszcza wtedy, gdy istnieje ryzyko uderzenia pioruna.** W ten sposób zmniejsza się ryzyko porażenia piorunem.
- b. **Należy dokładnie sprawdzić, czy w obszarze, w którym ma być używana kosiarka, nie znajdują się dzikie zwierzęta.** Pracująca kosiarka może zranić dzikie zwierzęta.
- c. **Dokładnie sprawdzić obszar, na którym będzie pracować kosiarka, usuwając z niego wszelkie kamienie, gałązki, druty, kości i inne zbędne przedmioty.** Jeżeli podczas pracy kosiarka napotka na takie przedmioty, ich odrzut może spowodować obrażenia.
- d. **Przed użyciem kosiarki należy zawsze skontrolować wzrokowo, czy ostrze i zespół ostrza nie są zużyte lub uszkodzone.** Zużyte lub uszkodzone części zwiększają ryzyko obrażeń.
- e. **Okresowo sprawdzać kosz na trawę pod kątem zużycia lub uszkodzeń.** Jeżeli kosz na trawę jest zużyty lub uszkodzony, może to zwiększyć ryzyko obrażeń.
- f. **Należy utrzymywać osłony na miejscu. Osłony muszą być sprawne i prawidłowo zamontowane.** Poluzowana, uszkodzona lub nieprawidłowo działająca osłona może spowodować obrażenia.
- g. **Wszystkie wloty powietrza chłodzącego powinny być wolne od zanieczyszczeń.** Zatkane wloty powietrza i zanieczyszczenia mogą spowodować przegrzanie lub pożar.
- h. **Podczas obsługi kosiarki należy zawsze nosić antypoślizgowe obuwie ochronne. Nie wolno obsługiwać kosiarki boso ani w otwartych sandałach.** W ten sposób zmniejsza się ryzyko obrażeń stóp spowodowanych kontaktem z ruchomym ostrzem.
- i. **Podczas korzystania z kosiarki należy zawsze nosić długie spodnie.** Gołe nogi mogą zostać łatwiej zranione przez przedmioty wyrzucane podczas korzystania z kosiarki.
- j. **Nie używać kosiarki na mokrej trawie. Chodzić, nie biegać.** Zmniejsza to ryzyko poślizgnięcia się i upadku, mogących skutkować obrażeniami.
- k. **Nie używać kosiarki na zbyt stromych zboczach.** Zmniejsza to ryzyko utraty kontroli, poślizgnięcia się i upadku, mogących prowadzić do obrażeń.
- l. **Podczas pracy na zboczach należy zawsze utrzymywać stabilną postawę, zawsze pracować w kierunku bocznym, nigdy pod górę ani w dół, a także zachować szczególną ostrożność podczas zmiany kierunku.** Zmniejsza to ryzyko utraty kontroli, poślizgnięcia się i upadku, mogących prowadzić do obrażeń.
- m. **Podczas cofania lub przyciągania kosiarki do siebie należy zachować szczególną ostrożność. Należy upewnić się, że dobrze zna się otoczenie.** Zmniejsza to ryzyko potknięcia się podczas użytkowania.
- n. **Nie należy dotykać ostrzy i innych niebezpiecznych ruchomych części, gdy są one w ruchu.** Zmniejsza to ryzyko obrażeń spowodowanych przez ruchome części.

5 ŚRODKI OCHRONY INDYWIDUALNEJ (ŚOI)

Środki ochrony indywidualnej (ŚOI) to dowolne sprzęty przeznaczone do użytkowania przez operatora w celu jego ochrony przed zagrożeniami dla bezpieczeństwa lub zdrowia podczas pracy, a także wszelkie urządzenia lub akcesoria do tego przeznaczone. Stosowanie środków ochrony indywidualnej nie eliminuje niebezpieczeństwa odniesienia obrażeń, jednak w razie wypadku zmniejsza skutki szkód.

Poniżej przedstawiono wykaz środków ochrony indywidualnej, które należy stosować podczas obsługi urządzenia:

- **Nosić obuwie ochronne odporne na przecięcie z podeszwą antypoślizgową i stalowymi podnoskami.**
- **Należy nosić okulary ochronne lub osłony na twarz.**
- **Stosować środki ochrony przed hałasem, np. nauszniki lub zatyczki do uszu.**

UWAGA

Stosowanie środków ochrony słuchu wymaga większej uwagi i ostrożności, ponieważ postrzeganie sygnałów akustycznych zagrożenia (krzyki, alarmy itp.) jest ograniczone.

- **Nosić rękawice zapewniające maksymalne pochłanianie drgań.**
- **Nosić atestowaną odzież ochronną. Idealnym zestawem są kurtka ochronna i spodnie ogrodniczki.**

UWAGA

Odzież musi być odpowiednia i nie może być niepraktyczna. Nosić przylegającą do ciała odzież ochronną. Nie nosić ubrań, szali, krawatów lub bransolet, które mogłyby zaplątać się w narzędzie, gałęzie lub inne elementy. Zebrać długie włosy i zabezpieczyć je.

UWAGA

Z prośbą o poradę w sprawie wyboru odpowiedniej odzieży należy się zwrócić do lokalnego sprzedawcy.

6 MONTAŻ

6.1 MONTAŻ KIEROWNICY (RYS. 3, RYS. 2, RYS. 5)

Zapoznać się z ilustracjami przedstawiającymi montaż kierownicy.

6.2 WYSOKOŚĆ KIEROWNICY (RYS. 6)

Odkręcić pokrętła (A) i podnieść lub opuścić kierownicę (B).

6.3 MONTAŻ KOSZA NA ŚCIĘTĄ TRAWĘ (RYS. 7)

Ustawianie kosza (Rys. 8)

- Podnieść deflektor (G).
- Umieścić dwa zaczepy (H) na sworzniu deflektora (I).
- Opuścić deflektor i upewnić się,
- że całkowicie zamyka górną część kosza na trawę.

6.4 MONTAŻ AKUMULATORA

- Otworzyć pokrywę wnętrza na akumulator (8, Rys. 2).
- Wpychać akumulator do gniazda, dopóki nie zablokuje się na miejscu (Rys. 9).
- Można stosować tylko akumulatory Bi 5Ah z ładowarkami „Charger CRG i Charger FAST”.

7 ROZRUCH

7.1 KONTROLA URZĄDZENIA

UWAGA

Upewnić się, że bateria akumulatorowa nie jest włożona do wnętrza.

Przed przystąpieniem do pracy należy:

- **sprawdzić, czy dźwignia obsługi i przycisk bezpieczeństwa poruszają się swobodnie, bez użycia siły, a po zwolnieniu powracają automatycznie i szybko do pozycji neutralnej;**
- **sprawdzić, czy dźwignia obsługi pozostaje zablokowana, gdy przycisk bezpieczeństwa nie jest wciśnięty;**
- **sprawdzić, czy przestrzenie, przez które przepływa powietrze chłodzące, nie są zatkane;**
- **sprawdzić, czy rękojeści i osłony narzędzia są czyste i suche, prawidłowo zamontowane i solidnie przymocowane do narzędzia;**
- **sprawdzić, czy narzędzia tnące i osłony nie są uszkodzone;**
- **sprawdzić, czy narzędzie nie nosi oznak zużycia lub uszkodzeń spowodowanych przez uderzenia lub inne czynniki i dokonać niezbędnych napraw;**
- **sprawdzić, czy bateria jest w dobrym stanie i nie nosi oznak uszkodzenia. Nie używać narzędzia z uszkodzoną lub zużytą baterią;**
- **naładować baterię zgodnie ze wskazówkami zawartymi w rozdziale „Ładowanie baterii”.**

7.2 KONTROLA STANU NAŁADOWANIA AKUMULATORA (RYS. 10)

Aby sprawdzić stan naładowania akumulatora (A), należy nacisnąć mały przycisk (B), który aktywuje 4 diody LED (C) o następującym znaczeniu:

4 diody LED świecące światłem stałym	Autonomia = 4/4
3 diody LED świecące światłem stałym	Autonomia = 3/4
2 diody LED świecące światłem stałym	Autonomia \geq 2/4
1 dioda LED świecąca światłem stałym	Autonomia \leq 1/4
1 migająca dioda LED	rozładowany akumulator
4 migające diody LED	nadmierna temperatura

7.3 ŁADOWANIE AKUMULATORA (RYS. 11)



PRZESTROGA

Upewnić się, że napięcie prądu płynącego w gniazdku odpowiada wskazanemu na etykiecie ładowarki.

PL

W celu wyjęcia akumulatora (A, Rys. 9) z urządzenia należy nacisnąć dwa przyciski (B) i wysunąć akumulator (A).

W celu naładowania baterii:

- Podłączyć ładowarkę **Charger CRG / Charger FAST** (C) do gniazdka elektrycznego; obecność napięcia sygnalizowana jest zaświeceniem się czerwonej kontrolki (D).
- Umieścić akumulator (A) w obudowie ładowarki (C), wciskając go do końca. Ładowanie całkowicie rozładowanego akumulatora trwa około 88 minut (2 Ah) i minut (5 Ah). W przypadku ładowarki **FAST** czas ładowania skraca się do 40 minut (2 Ah) i 70 minut (5 Ah).

Etapy ładowania są wskazywane przez kontrolkę (D)

- podłączona ładowarka = czerwona kontrolka świeci światłem stałym
- włożona bateria i ładowanie w toku = zielona kontrolka miga
- ładowanie baterii zakończone = zielona kontrolka świeci światłem stałym
- zwarcie = czerwona kontrolka szybko miga
- nadmierna temperatura = czerwona kontrolka wolno miga

Po zakończeniu ładowania:

- wyjąć baterię (A) z ładowarki (C) i włożyć ją ponownie do narzędzia;
- odłączyć ładowarkę (C) od gniazdka zasilania.

UWAGA

urządzenie wyposażone jest w obwód bezpieczeństwa zapobiegający nieuprawnionemu użyciu! Przed uruchomieniem urządzenia należy włożyć klucz zabezpieczający (9, Rys. 2) i wyjmować go po każdym zatrzymaniu lub zakończeniu pracy.

- Urządzenie należy uruchomić na czystym obszarze, na którym nie występuje wysoka trawa. Skontrolować wzrokowo obszar przeznaczony do skoszenia i oczyścić go z kamieni, kości, kawałków drewna itp.
- Należy uważnie przeczytać zalecenia dotyczące bezpieczeństwa zawarte w niniejszej broszurze.
- Przed uruchomieniem silnika upewnić się, że ostrze nie jest zablokowane.
- Uruchomić silnik w sposób opisany w instrukcji, trzymając stopy z dala od ostrza.

Uruchamianie silnika (Rys. 12)

Aby uruchomić silnik, należy włożyć kluczyk zabezpieczający (A) do gniazda (B), nacisnąć przycisk (C) i przesunąć dźwignię (D).

UWAGA

W przypadku przegrzania akumulator zostanie odłączony ze względów bezpieczeństwa przez obwód zabezpieczający. Wyjąć akumulator z urządzenia i poczekać, aż ostygnie. Po ostygnięciu można go ponownie zamontować w urządzeniu i kontynuować pracę.

PL

8 OBSŁUGA URZĄDZENIA

8.1 NIEDOZWOLONE ZASTOSOWANIA

- Urządzenie może być używane wyłącznie do koszenia trawy w prywatnych ogrodach lub parkach.
- Urządzenia nie wolno używać do cięcia innych materiałów, w szczególności materiałów znajdujących się powyżej poziomu terenu, w przypadku których konieczne jest podniesienie urządzenia.
- Urządzenia nie wolno używać do rozdrabniania gałęzi ani materiałów o rozmiarach większych niż trawa.
- Urządzenia nie wolno używać do zasysania lub zbierania z ziemi dużych, zapylnych materiałów, wszelkiego rodzaju odpadów, piasku lub żwiru.
- Urządzenia nie wolno używać do wyrównywania wypukłości lub nierówności podłoża; ostrze nigdy nie może dotykać samego podłoża.
- Urządzenia nie wolno używać do transportu, pchania lub ciągnięcia innych przedmiotów, wózków itp.
- Zabrania się podłączania do wału odbioru mocy urządzenia innych narzędzi lub osprzętu oprócz zalecanych przez producenta.

8.2 ZASADY PRACY

- Nie należy nigdy używać urządzenia na mokrej trawie lub innych śliskich powierzchniach. Uchwyt należy trzymać mocno oburącz. Chodzić, nigdy nie biegać.
- Na pochyłym terenie należy kosić w poprzek, nigdy ostro w górę lub w dół; nie należy kosić na stromych zboczach.
- Kosić wyłącznie przy świetle dziennym lub przy silnym oświetleniu sztucznym.
- Upewnić się, że deflektor tylny jest zawsze prawidłowo ustawiony.
- W przypadku uderzenia w jakiś przedmiot należy zatrzymać silnik i być w pełni świadomym wszelkich uszkodzeń urządzenia; nigdy nie uruchamiać go ponownie bez naprawienia takich uszkodzeń.
- Nie przechylać urządzenia podczas uruchamiania: odsłonięte ostrze może spowodować uszkodzenie.
- Nigdy nie należy stawać przed urządzeniem z włączonym silnikiem.
- W razie konieczności przejścia przez ścieżkę, chodnik itp. oraz podczas transportu urządzenia z jednego obszaru koszenia do drugiego należy wyłączyć silnik.
- Przed wyjęciem kosza i przystąpieniem do czyszczenia otworu wyrzutowego trawy należy zatrzymać silnik i wyjąć klucz zabezpieczający.
- Zawsze utrzymywać stabilną pozycję na zboczach.
- Zachować maksymalną ostrożność podczas zmiany kierunku jazdy na zboczach.
- Należy upewnić się, że używane są wyłącznie oryginalne narzędzia tnące.
- Zachować szczególną ostrożność podczas zmiany kierunku jazdy lub przyciągania urządzenia do siebie.
- Nie należy nigdy dotykać ostrzy przed odłączeniem klucza zabezpieczającego (9, Rys. 2) i przed całkowitym zatrzymaniem ostrzy.
- Nigdy nie używać urządzenia, gdy kosz jest uszkodzony lub zapchany trawą.
- W przypadku nietypowych drgań: sprawdzić uszkodzenia, wymienić uszkodzone części oraz sprawdzić i dokręcić poluzowane części. regulacja wysokości koszenia.

8.3 REGULACJA WYSOKOŚCI KOSZENIA

UWAGA

Wysokość koszenia należy regulować wyłącznie przy wyłączonym silniku i wyjętym kluczu zabezpieczającym (9, Rys. 2).

Nacisnąć dźwignię (A), aby ustawić wysokość koszenia w żądanym położeniu (Rys. 13).

UWAGA

- Jeżeli wysokość koszonej trawy jest zbyt duża, należy wykonać dwa przejścia: pierwsze do maksymalnej wysokości, drugie do żądanej wysokości.
- Kosić trawnik metodą „spiralną” od zewnątrz do wewnątrz.

8.4 WSKAŹNIK PEŁNEGO KOSZA

Nad koszem na trawę znajduje się deflektor wskaźnika napelnienia kosza (7, Rys. 2). Gdy deflektor jest podniesiony (A, Rys. 14), oznacza to, że kosz napelnia się trawą. Natomiast gdy deflektor jest opuszczony (B, Rys. 14), oznacza to, że kosz jest pełny i należy go opróżnić.

9 ZATRZYMANIE SILNIKA

Zwolnić dźwignię (D, Rys. 15).

UWAGA

Po zwolnieniu dźwigni (D) silnik elektryczny i ostrze obracają się jeszcze przez około 3 sekundy!

UWAGA

Przed każdym użyciem należy sprawdzić, czy zwolnienie dźwigni silnika powoduje zatrzymanie silnika w ciągu kilku sekund. Należy okresowo zlecać autoryzowanemu serwisowi kontrolę prawidłowego czasu zatrzymania ostrza.

10 KONSERWACJA

UWAGA

- **Podczas wykonywania czynności konserwacyjnych należy zawsze nosić rękawice ochronne.**
- **Nie wykonywać czynności konserwacyjnych, gdy silnik jest rozgrzany.**
- **Brak konserwacji bądź nieprawidłowa konserwacja, usunięcie lub modyfikacja zabezpieczeń i/lub stosowanie nieoryginalnych części zamiennych może spowodować poważne lub śmiertelne obrażenia operatora lub osób trzecich.**

10.1 CHŁODZENIE SILNIKA

Aby uniknąć przegrzania i uszkodzenia silnika, kratki wlotu powietrza chłodzącego muszą być zawsze czyste i wolne od trawy i zanieczyszczeń.

10.2 ZARZĄDZANIE AKUMULATOREM

1. Akumulator należy przechowywać w zakresie temperatur od 0° do +45°. W przypadku przechowywania urządzenia w warunkach, w których istnieje możliwość przekroczenia tych wartości granicznych, akumulator należy wyjąć i przechowywać w odpowiednim miejscu.
2. Podczas użytkowania bateria jest zabezpieczona przed całkowitym rozładowaniem za pomocą specjalnego mechanizmu ochronnego, który wyłącza narzędzie i blokuje jego działanie.
3. Akumulator wyposażony jest w zabezpieczenie, które uniemożliwia ładowanie, jeżeli temperatura otoczenia nie mieści się w przedziale od 0° do +45°.

4. Baterię można naładować w dowolnym momencie, również częściowo, bez ryzyka jej uszkodzenia.

10.3 KONSERWACJA NARZĘDZIA TNĄCEGO

UWAGA

Przed przystąpieniem do czyszczenia lub naprawy należy zatrzymać silnik i odłączyć świecę zapłonową.

UWAGA

Z ostrzami należy zawsze obchodzić się z najwyższą ostrożnością. Zawsze nosić rękawice ochronne.

UWAGA

Zdeformowane lub uszkodzone ostrze należy wymienić.

- Należy zawsze dbać o to, aby krawędź tnąca ostrza była ostra.
- Nienaostrzone ostrze uniemożliwia uzyskanie dobrej jakości cięcia.

10.4 OSTRZE

UWAGA

Do sprawdzania stanu ostrzy należy używać rękawic ochronnych.

UWAGA

Okresowo sprawdzać, czy sworzeń (A, Rys. 16) jest dokręcony momentem 25 Nm (2,5 kgm).

Jeżeli w miarę upływu czasu, koszenie trawy staje się niezadowolające, oznacza to najczęściej konieczność naostrzenia ostrzy. Źle naostrzone ostrze rwie trawę powodując żółknięcie trawnika. Jeżeli ostrza są uszkodzone lub wykrzywione, należy je wymienić.

- Ostrzenie noży jest bardzo delikatną operacją. Jeżeli ostrza nie są idealnie wyważone, mogą powodować nieprawidłowe drgania prowadzące do poluzowania ostrzy, co może mieć groźne konsekwencje dla operatora.
- Ostrza muszą być zamontowane w prawidłowym kierunku. Nieprawidłowy montaż może spowodować nieprawidłowe zamocowanie, prowadząc do poluzowania ostrzy podczas pracy, co może mieć poważne skutki dla operatora.

Z tego powodu wyważanie i wymiana ostrzy muszą być wykonywane przez **nasz autoryzowany serwis**.

UWAGA

Ostrze rozdrabniające musi być zamontowane tak, jak pokazano na Rys. 16.

 **UWAGA**

Nigdy nie wolno próbować naprawiać uszkodzonego ostrza poprzez spawanie, prostowanie go bądź zmienianie kształtu. Może to powodować odrywanie się fragmentów narzędzia tnącego i doprowadzić do poważnych bądź śmiertelnych obrażeń ciała.

 **UWAGA**

Należy zawsze wymienić również sworzeń (A, Rys. 16) i podkładkę (B).

10.5 KOSZ NA ŚCIĘTĄ TRAWĘ

 **UWAGA**

Przed wyjęciem kosza i przystąpieniem do czyszczenia otworu wyrzutowego trawy należy zatrzymać silnik i wyjąć klucz zabezpieczający (9, Rys. 2).

Należy często sprawdzać, czy kosz na trawę nie jest nieprawidłowo zamontowany lub uszkodzony.

Sprawdzić, czy siatka kosza na trawę nie jest zatkana; jeżeli jest, przed ponownym zamontowaniem przepłukać kosz wodą i pozostawić do całkowitego wyschnięcia.

W przypadku pracy z uszkodzonym koszem na trawę lub z zapchaną siatką kosz nie będzie w stanie całkowicie się napelnić.

Z drugiej strony, podczas pracy z wypłukanym, ale wciąż wilgotnym koszem, siatka będzie się łatwiej zatykać.

10.6 KONSERWACJA POZAPLANOWA

Konieczne jest przeprowadzenie ogólnego przeglądu na koniec sezonu, jeżeli urządzenie jest intensywnie eksploatowane lub co dwa lata, jeżeli jest użytkowane w normalny sposób.

Najbliższy autoryzowany serwis można znaleźć na stronie: <https://www.myemak.com/int/filiale-distributori/distributori>.

UWAGA

- **Wszelkie czynności konserwacyjne niewymienione w niniejszym podręczniku muszą być wykonywane przez autoryzowany serwis. Aby zapewnić stałe i regularne działanie urządzenia, należy pamiętać, że wszelkie części zamienne muszą być wymieniane wyłącznie na ORYGINALNE CZĘŚCI ZAMIENNE.**
- **Nieautoryzowane modyfikacje i/lub stosowanie nieoryginalnych części zamiennych mogą spowodować poważne lub śmiertelne obrażenia operatora lub osób trzecich i są powodem natychmiastowej utraty gwarancji.**

UWAGA

Więcej informacji na temat konserwacji silnika można znaleźć w dołączonym podręczniku obsługi silnika.

- Wymieniać zużyte lub uszkodzone części.
- Po każdym użyciu maszyny należy oczyścić jej spód z pozostałości trawy.
- Należy zawsze dbać o to, aby krawędź tnąca ostrza była ostra.
- Nienaostrzone ostrze uniemożliwia uzyskanie dobrej jakości cięcia.

10.7 TABELA KONSERWACJI

<p>Należy pamiętać, że poniższe okresy konserwacji odnoszą się wyłącznie do normalnych warunków eksploatacji.</p> <p>Jeżeli codzienna praca jest cięższa niż zwykle, należy odpowiednio skrócić okresy pomiędzy przeglądami.</p>		Przed każdymużyciem	Po każdympostoju	Co tydzień	W przypadku stwierdzenia uszkodzenia lubniesprawności
Kompletne urządzenie	Sprawdzić: wycieki, pęknięcia i zużycie	x	x		
Elementy sterujące: dźwignia ssania i gazu (tylko w modelach z nimi)	Sprawdzić działanie	x	x		
Ostrze	Sprawdzić wzrokowo: uszkodzenia i zużycie	x	x		
	Wymienić				x
Zatrzymanie ostrza	Sprawdzić działanie	x			
	Wymienić				x
Wszystkie dostępne śruby i nakrętki	Sprawdzić wzrokowo i ponownie dokręcić			x	
Kosz na trawę i deflektor tylny	Sprawdzić, czy są zużyte lub uszkodzone	x	x		

PL

11 TRANSPORT

- Aby ułatwić transport i przechowywanie, kierownicę można złożyć: odkręcić pokrętła (Rys. 4), odblokować kierownicę i obrócić ją w kierunku wewnątrz na akumulator (Rys. 3).

UWAGA

Należy uważać, aby nie przygnieść ani nie naciągnąć kabli.

- Zdjąć kosz na trawę.
- Urządzenie należy transportować po wyłączeniu silnika.
- Opróżnić również gaźnik, pozostawiając silnik włączony do momentu wyczerpania się paliwa.

UWAGA

Przed transportem narzędzia w pojeździe należy się upewnić, że jest ono do niego prawidłowo i solidnie przymocowane pasami. Wyjąć klucz zabezpieczający (9, Rys. 2), ale nie odłączać akumulatora. Urządzenie należy transportować w pozycji poziomej, ponadto należy się upewnić, iż nie narusza się obowiązujących przepisów dotyczących transportu takich urządzeń.

12 PRZECHOWYWANIE

UWAGA

Należy również uważnie przeczytać podręcznik obsługi i konserwacji akumulatora i ładowarki!

UWAGA

Po każdym użyciu urządzenia należy wyczyścić jego spód, bezwzględnie unikając użycia strumienia wody (Rys. 17).

UWAGA

Przed przystąpieniem do czyszczenia lub naprawy należy zatrzymać silnik, odłączyć akumulator i wyjąć klucz zabezpieczający.

- Sprawdzić, czy urządzenie jest w dobrym stanie.
- Sprawdzić, czy wszystkie sworznie i nakrętki są dokręcone.
- Nałożyć smar lub olej silnikowy na części podatne na rdzewienie.
- Umieścić maszynę w suchym miejscu, w miarę możliwości z betonową podłogą. Aby zabezpieczyć urządzenie przed wilgocią, można je umieścić na deskach lub arkuszu blachy.
- Procedura uruchomienia po sezonie zimowym jest taka sama jak podczas zwykłego uruchomienia urządzenia (7 ROZRUCH).
- Nigdy nie należy pozostawiać urządzenia w miejscach, w których mogą gromadzić się opary paliwa, które mogłyby spowodować pożar.
- Przed umieszczeniem urządzenia w pomieszczeniu zamkniętym należy odczekać, aż silnik ostygnie.

13 OCHRONA ŚRODOWISKA

Ochrona środowiska powinna mieć nadrzędne znaczenie podczas używania urządzenia, z korzyścią dla społeczności lokalnej oraz otoczenia, w którym żyjemy.

- Nie zakłócać spokoju sąsiadom.
- Dokładnie przestrzegać lokalnych przepisów o utylizacji materiałów pozostałych po koszeniu.
- Należy ściśle przestrzegać miejscowych przepisów dotyczących utylizacji opakowań, olejów, benzyny, akumulatorów, filtrów, uszkodzonych części lub wszelkich elementów mających duży wpływ na środowisko. Odpadów tych nie wolno wyrzucać do śmieci, lecz należy je

posegregować i oddać do odpowiednich punktów zbiórki, które zajmą się recyklingiem materiałów.

13.1 ROZBIÓRKA I USUWANIE

Po wycofaniu urządzenia z eksploatacji nie można go porzucać w dowolnym miejscu, lecz należy zwrócić się do punktu zbiórki.

Duża część materiałów zastosowanych w produkcji urządzenia nadaje się do recyklingu; wszystkie części metalowe (stal, aluminium, miedź) można sprzedać w punkcie skupu złomu. Więcej informacji można uzyskać w lokalnych zakładach komunalnych. Utylizacja odpadów po rozbiórce urządzenia musi odbywać się w sposób ekologiczny, aby nie zanieczyszczać gruntu, powietrza i wody.

Zawsze należy też przestrzegać obowiązujących przepisów lokalnych.

Przy złomowaniu urządzenia należy zniszczyć etykietę z oznaczeniem CE wraz z niniejszym podręcznikiem.

14 DANE TECHNICZNE

Szerokość cięcia	37 cm
Napęd	pchany
Napięcie	40 V DC
Wysokość cięcia	MIN. 18 mm - MAKS. 60 mm
Pojemność kosza	40 ł
Ciężar	14,5 kg

Ciśnienie akustyczne ⁽¹⁾	dB (A)	L_{pa av} EN 60335-2-77	80,7
Niepewność	dB (A)		3,0
Zmierzony poziom mocy akustycznej ⁽¹⁾	dB (A)	2000/14/WE	90,2
Niepewność	dB (A)		1,88
Gwarantowany poziom mocy akustycznej	dB (A)	L_{wa} 2000/14/WE	96,0
Poziom drgań ⁽¹⁾⁽²⁾	m/s ²	EN 60335-2-77	< 2,5
Niepewność	m/s ²	EN 12096	1,5

⁽¹⁾ Maks. prędkość bez obciążenia - Całkowicie naładowany akumulator

⁽²⁾ Deklarowana całkowita wartość drgań i deklarowane wartości emisji hałasu zostały zmierzone zgodnie ze znormalizowaną metodą testową i mogą być wykorzystane do porównania jednego urządzenia z innym; deklarowana całkowita wartość drgań i deklarowane wartości emisji hałasu mogą być również wykorzystane we wstępnej ocenie narażenia.

15 DEKLARACJA ZGODNOŚCI

Niżej podpisana **EMAK spa via Fermi, 4 - 42011 Bagnolo in Piano (RE) ITALY**

deklaruje na własną odpowiedzialność, że narzędzie:

1. Rodzaj: **KOSIARKA Z AKUMULATOREM LITOWO-JONOWYM**

2. Marka: / Typ: **EFCO LRi 40P / OLEO-MAC Gi 40P**

3. Identyfikacja serii: **658 XXX 0001 - 658 XXX 9999**

spełnia wymogi dyrektywy/
rozporządzenia z późniejszymi
zmianami lub uzupełnieniami: **2006/42/EC - 2000/14/EC allegato 1 n°32 - 2011/65/EC -
2014/30/EC - 2014/35/EC**

spełnia wymogi następujących norm
zharmonizowanych: **EN 62841-1:2015+A11:2022 - EN 62841-4-3:2021 -
EN 62233:2008 EN 55014-1:2017 - EN 55014-2-2015**

Typ narzędzia tnącego: **Ostrze obrotowe**

Szerokość koszenia: **37 cm**

Zmierzony poziom mocy akustycznej: **90.0 dB(A)**

Gwarantowany poziom mocy
akustycznej: **96.0 dB(A)**

Zastosowane procedury określania
zgodności: **Annex VI Procedura 1 - 2000/14/EC**

Nazwa i adres podmiotu notyfikującego **INTERTEK DEUTSCHLAND GMBH – NB number: 0905
Stangenstrase 1, 70771 LEINFELDEN-ECHTERDINGEN,
Germany**

Sporządzono w: **Bagnolo in piano (RE) Italy - via Fermi, 4**

Data:

Dokumentacja techniczna złożona w: **Siedzibie administracyjnej. - Dyrekcji technicznej.**

Luigi Bartoli - Dyrektor generalny

16 KARTA GWARANCYJNA

Niniejsze urządzenie zostało zaprojektowane i wykonane przy wykorzystaniu najnowocześniejszych technik produkcyjnych. Producent udziela gwarancji na swoje wyroby na okres dwudziestu czterech (24) miesięcy od daty zakupu do celów prywatnych i hobbystycznych. W przypadku używania produktu do zastosowań profesjonalnych okres gwarancyjny ograniczony jest do 12 miesięcy.

Ogólne warunki gwarancji

1. Gwarancja obowiązuje począwszy od dnia zakupu. Producent bezpłatnie wymienia części wadliwe ze względu na materiał, robociznę i produkcję za pośrednictwem sieci sprzedaży i serwisowej. Gwarancja nie znosi prawa nabywcy przewidzianego w kodeksie cywilnym dotyczącego roszczeń w wyniku wad i uszkodzeń spowodowanych przez sprzedany przedmiot.
2. Personel techniczny przystąpi do naprawy w czasie, na który pozwolą wymagania organizacyjne, zawsze najszybciej jak to możliwe.
3. **Aby skorzystać z naprawy gwarancyjnej, konieczne jest przedstawienie autoryzowanym pracownikom obsługi poniższej karty gwarancyjnej, osteplowanej przez sprzedawcę, wypełnionej we wszystkich swoich częściach oraz faktury zakupu lub paragonu lub też innego wymaganego prawnie dokumentu sprzedaży z odnotowaną datą zakupu.**
4. Utrata gwarancji następuje w przypadku:
 - Widocznego braku konserwacji,
 - Nieprawidłowego użytkowania wyrobu lub jego przeróbek,
 - Stosowania niewłaściwych smarów lub paliwa,
 - Stosowania nieoryginalnych części zamiennych lub akcesoriów,
 - Wykonywania napraw przez osoby nieupoważnione.
5. Producent wyłącza z zakresu gwarancji materiały eksploatacyjne i części podlegające normalnemu zużyciu.
6. Gwarancja nie obejmuje prac mających na celu unowocześnienie i ulepszenie produktu.
7. Gwarancja nie obejmuje ustawienia ani czynności konserwacyjnych, które będą konieczne w okresie gwarancji.
8. Ewentualne uszkodzenia powstałe podczas transportu powinny zostać natychmiastowo zgłoszone przewoźnikowi pod groźbą utraty gwarancji.
9. Dla silników innych marek (Briggs & Stratton, Tecumseh, Kawasaki, Honda, itp.) montowanych w naszych urządzeniach obowiązuje gwarancja udzielona przez producenta silnika.
10. Gwarancja nie obejmuje ewentualnych szkód, bezpośrednio lub pośrednio wyrządzonych osobom lub rzeczom z powodu usterek w urządzeniu lub wynikłych z wymuszonego przedłużonego przestoju w pracy urządzenia.

PL

MODEL

Nr SERYJNY

NABYWCA PAN/I.

DATA

SPRZEDAWCA



Nie wysyłać! Załączyć jedynie w przypadku żądania naprawy gwarancyjnej.



17 WYSZUKIWANIE I USUWANIE USTEREK

UWAGA

- **Przed przystąpieniem do wszystkich testów naprawczych zalecanych w poniższej tabeli należy zawsze zatrzymać urządzenie i odłączyć świecę zapłonową.**
- **Przed przystąpieniem do jakichkolwiek testów naprawczych zalecanych w poniższej tabeli oprócz tych, w przypadku których wyraźnie wymagane jest działanie urządzenia, należy zawsze zatrzymać urządzenie i wyjąć z niego akumulator.**
- **Po sprawdzeniu wszystkich możliwych przyczyn, jeżeli problem nie został rozwiązany, należy zwrócić się do Autoryzowanego Serwisu. Jeżeli pojawi się usterka niewymieniona w tabeli, należy zwrócić się do Autoryzowanego Serwisu.**

<i>PROBLEM</i>	<i>MOŻLIWE PRZYCZYNY</i>	<i>ROZWIĄZANIE</i>
Silnik nie rusza lub wyłącza się po kilku sekundach od uruchomienia.	Akumulator rozładowany lub nieprawidłowo włożony (tylko w modelach z akumulatorem)	Naładować lub prawidłowo włożyć akumulator.
	Uszkodzony przewód zasilający.	Zlecić wymianę przewodu autoryzowanemu serwisowi.
	Zadziałał wyłącznik ochronny silnika z powodu przegrzania silnika.	Przed ponownym uruchomieniem należy odczekać kilka minut.
	Klucz zabezpieczający nie został włożony.	Sprawdzić i/lub włożyć.
	Uszkodzony mikroprzełącznik dźwigni rozrusznika.	Zwrócić się do autoryzowanego serwisu.
	Uszkodzony akumulator.	Zwrócić się do autoryzowanego serwisu.
Silnik uruchamia się i działa, ale ostrze się nie obraca. UWAGA: Nie dotykać nigdy łańcucha, gdy silnik pracuje.		Natychmiast wyłączyć silnik i skontaktować się z autoryzowanym serwisem.

Emak S.p.A.

42011 Bagnolo in Piano (RE) Italy

www.myemak.com

www.youtube.it/EmakGroup