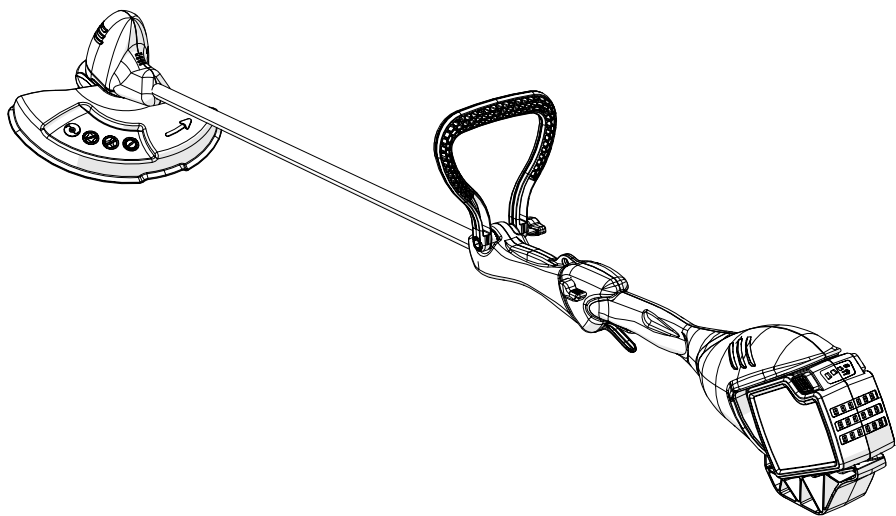
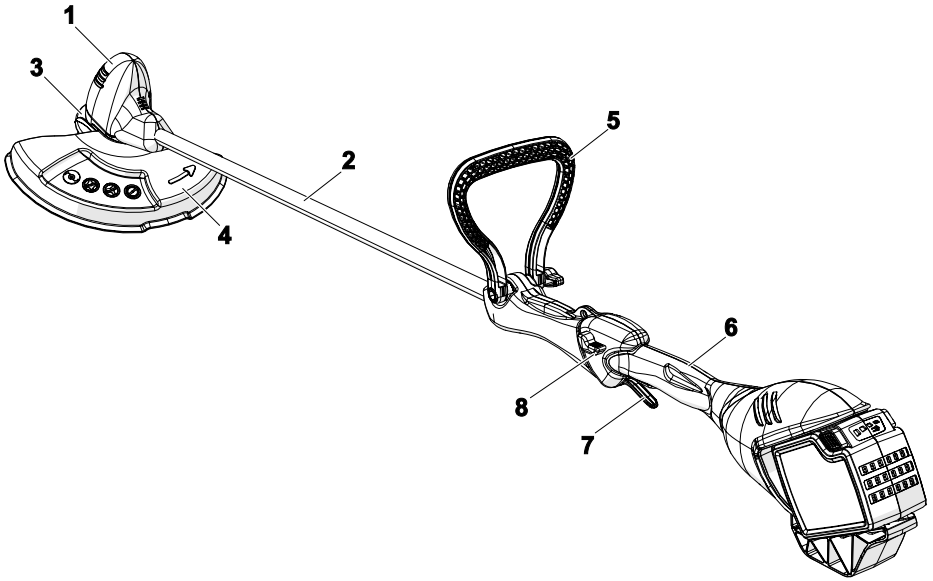


BCi 30 – DSi 30

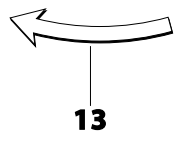
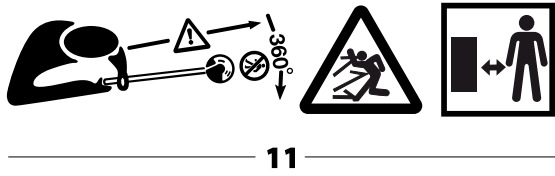
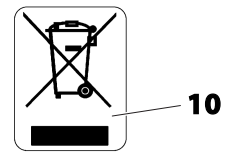
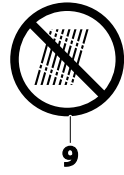
NL GEBRUIKS- EN ONDERHOUDSHANDLEIDING



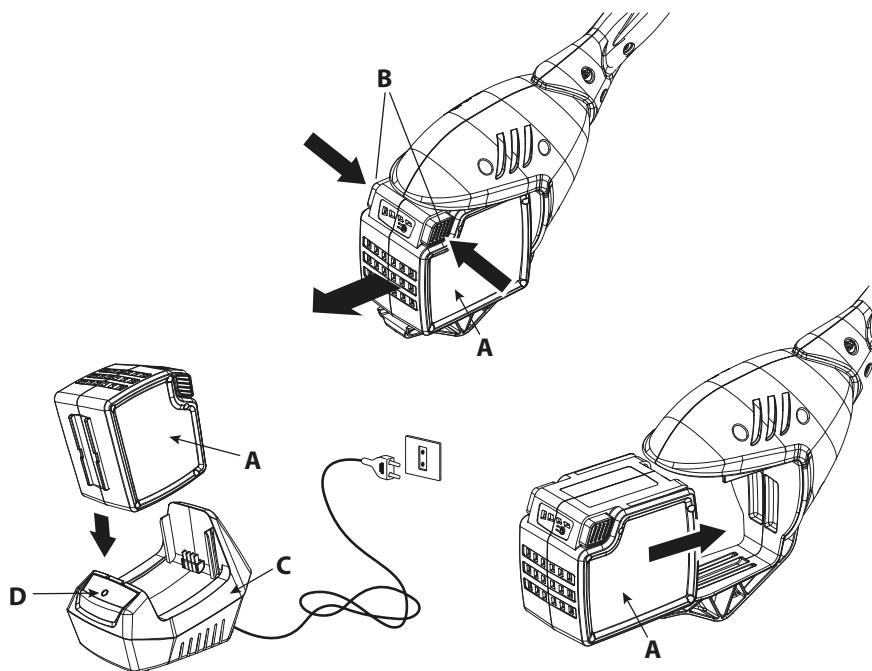
1



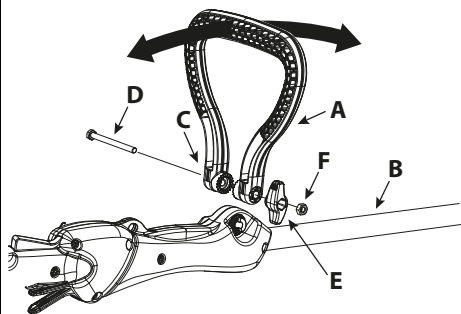
2



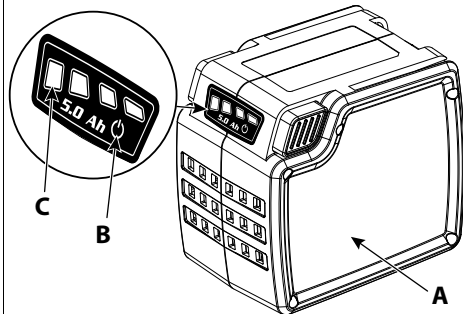
3



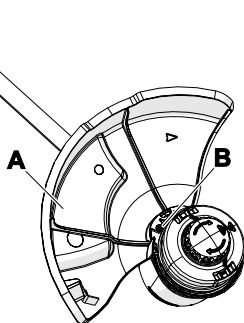
4



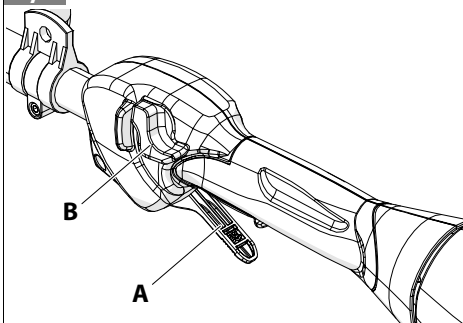
6



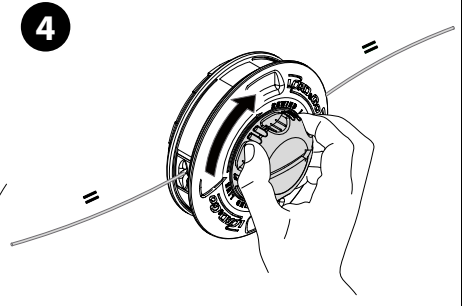
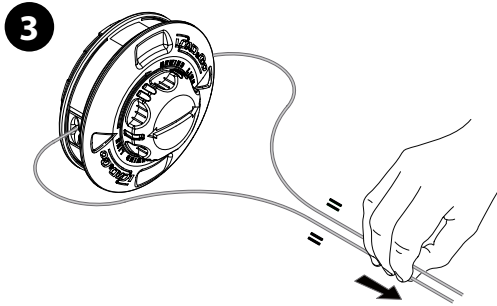
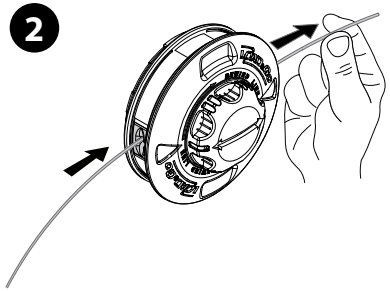
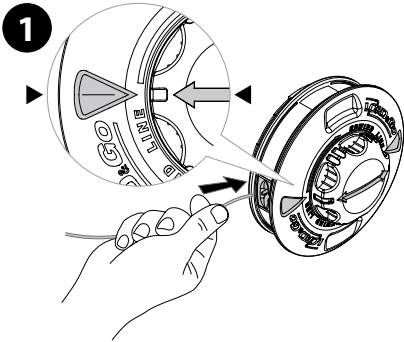
5



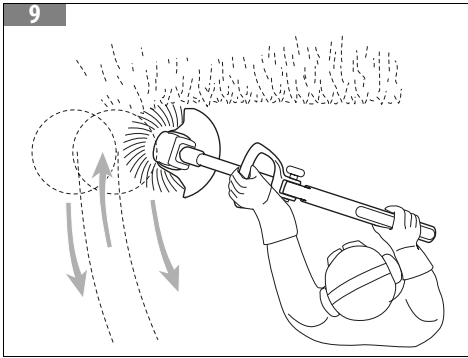
7



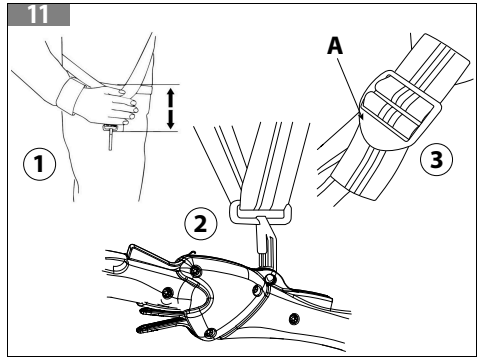
8



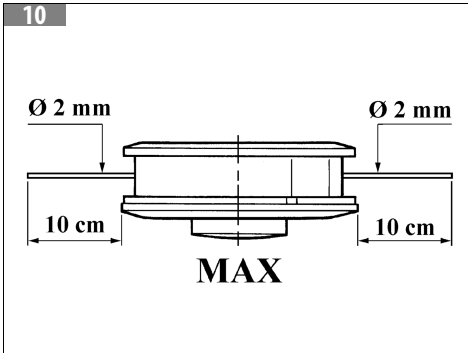
9



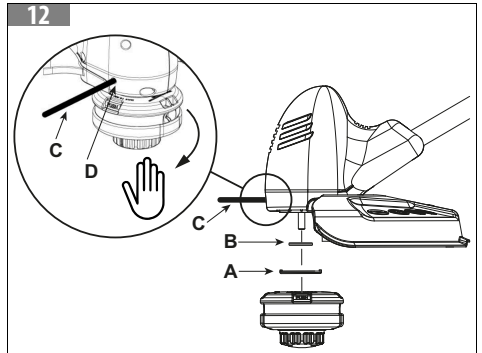
11




10



12



[1]	DATI TECNICI		
[2]	Modello	BCi 30	DSi 30
[3]	Tensione	V	40
[4]	Larghezza di taglio	mm	300
[5]	Peso	kg	2.9
[6]	Numero di giri a vuoto	min ₋₁	6500

[7]	Emissioni acustiche e vibrazioni				
[2]	Modello		BCi 30	DSi 30	
[8]			Norme di riferimento		
[9]	Pressione sonora	dB(A)	L _{pA} EN 50636-2-91 EN 11201	76	(a)
[10]	Incertezza	dB(A)		2	
[11]	Livello di potenza sonora misurato	dB(A)	2000/14/EC	86.2	(a)
[10]	Incertezza	dB(A)		1.1	
[13]	Livello di potenza sonora garantito	dB(A)	L _{WA} 2000/14/EC	87	
[14]	Livello di vibrazioni	m/s ²	EN 50636-2-91	< 2.5	(a)
[10]	Incertezza	m/s ²	EN 12096	1.0	
[16]	(a) = Valore alla massima velocità				
[17]	 ATTENZIONE I valori di emissioni acustiche e vibrazioni durante l'uso effettivo della macchina elettrica possono differire dai valori dichiarati come conseguenza del modo in cui viene usata la macchina e in particolare della parte che si sta lavorando.				
[18]	Misure di sicurezza per proteggere l'operatore sulla base di una stima dell'esposizione nelle effettive condizioni d'uso (tenendo conto di tutte le parti del ciclo operativo come i tempi in cui la macchina è spenta e quando è inattiva oltre al tempo di innesco) devono essere identificate.				
[19]	Per scegliere le protezioni acustiche adeguate, è possibile fornire su richiesta l'analisi delle bande a terzi di ottava.				



1. NL – TECHNISCHE GEGEVENS

2. Model
3. Spanning
4. Draaicirkel
5. Gewicht
6. Onbelast toerental
7. Geluidsemissies en trillingen
8. Referentienormen
9. Geluidsdruk
10. Onzekerheid
11. Gemeten geluidsvermogensniveau
12. Gegarandeerd geluidsvermogensniveau
13. Trillingsniveau
14. (a) = Waarde bij de maximumsnelheid
- 15.

**LET OP**

De geluidsemissie- en trillingswaarden tijdens het werkelijke gebruik van de elektrische machine kunnen afwijken van de verklaarde waarden als gevolg van de manier waarop de machine wordt gebruikt en in het bijzonder van het deel waaraan wordt gewerkt.

16. Er moeten veiligheidsmaatregelen worden geïdentificeerd om de gebruiker te beschermen op basis van een schatting van de blootstelling in de werkelijke gebruiksomstandigheden (rekening houdend met alle fasen van de gebruikscyclus, zoals de tijden gedurende welke de machine uitgeschakeld is en wanneer deze inactief is, afgezien van de ontstekingstijd).
17. Om geschikte gehoorbeschermers te kiezen, kan op verzoek een analyse van de tertsbanden worden geleverd.

[1]	DICHIARAZIONE DI CONFORMITÀ	
[2]	Il sottoscritto,	EMAK spa via Fermi, 4 - 42011 Bagnolo in Piano (RE) ITALY
[3]	dichiara sotto la propria responsabilità che la macchina:	
[4]	• [4.A] Genere:	[4.B] TAGLIAERBA (TRIMMER) A BATTERIA
[5]	• Marca: / Tipo:	Oleo-Mac BCi 30 Efco DSi 30
[6]	• Identificazione di serie:	647 XXX 0001 647 XXX 9999
[7]	[7.A] è conforme alle prescrizioni della Direttiva / Regolamento e successive modifiche o integrazioni:	[7.B] 2006/42/EC – 2014/30/EU – 2011/65/EC – 2000/14/EC allegato I n° 33
[8]	[8.A] è conforme alle disposizioni delle seguenti norme armonizzate:	[8.B] EN 60335-1:2013 - EN 60636-2-91:2015 -EN 55014-1:2017- EN 55014-2:2016
[9]	[9.A] Procedure per valutazione di conformità seguite:	[9.B] 2000/14/EC Annex VI procedura 1
[10]	Livello di potenza acustica misurato:	86 dB (A)
[11]	Livello di potenza acustica garantita:	87 dB (A)
[12]	Organismo notificato per la Direttiva 2000/14/CE:	Eurofins Product Testing Italy S.r.l. via Courgnè, 21 – 10156 Torino (TO) – Italy n° 0477
[13]	[13.A] Tipo del dispositivo di taglio:	[13.B] filo di nylon
[14]	Larghezza di taglio:	30 cm
[15]	Fatto a:	Bagnolo in piano (RE) Italy - via Fermi, 4
[16]	Data:	01/03/2026
[17]	[17.A] Documentazione Tecnica depositata in:	[17.B] Sede Amministrativa. - Direzione Tecnica
[18]	  Luigi Bartoli - C.E.O.	

1.	NL – VERKLARING VAN OVEREENSTEMMING	9.	[9.A] Gevolgde procedures voor de conformiteitsbeoordeling: [9.B] 2000/14/EG Bijlage VI procedure 1
2.	Ondergetekende,	10.	Gemeten geluidsvermogensniveau:
3.	verklaart onder eigen verantwoordelijkheid dat de machine:	11.	Gegarandeerd geluidsvermogensniveau:
4.	4.A Soort: 4.B GRASTRIMMER MET BATTERIJVOEDING	12.	Aangemelde instantie voor de richtlijn 2000/14/EG:
5.	Merk: / Type:	13.	13.A Type maaierwerktuig: 13.B nylondraad
6.	Serienummer:	14.	Maaibreedte:
7.	7.A voldoet aan de voorschriften van de richtlijn / verordening en latere wijzigingen of aanvullingen: 7.B 2006/42/EG – 2014/30/EU – 2011/65/EG – 2014/35/EU –	15.	Geproduceerd in:
8.	8.A voldoet aan de voorschriften van de volgende geharmoniseerde normen: 8.B EN 60335-1:2013 - EN 60636-2-91:2015 - EN 55014-1:2017 -EN 55014-2:2016	16.	Datum:
		17.	17.A De technische documentatie is ter beschikking in: 17.B Hoofdkantoor. - Technisch bestuur
		18.	Luigi Bartoli - C.E.O.

Vertaling van de originele instructies

1 INLEIDING	9	8 GEWOON ONDERHOUD	22
1.1 Hoe de handleiding te lezen	9	8.1 Afkoelen van de machine	22
2 DE MACHINE LEREN KENNEN	10	8.2 Nylondraadkop	22
2.1 Beschrijving van de machine en toepassing	10	8.2.1 Vervanging van de nylondraad in de LOAD&GO-kop (Fig. 8)	22
2.2 Veiligheidsvoorschriften	10	8.3 Beheer van de accu	22
2.2.1 Algemene veiligheidswaarschuwingen voor elektrische gereedschappen	10	8.4 Opslag	22
2.3 Onderdelen van de machine (Fig. 1)	13	8.5 Onderhoudsprogramma	23
2.4 Identificatielabel (Fig. 2)	13	8.6 Buitengewoon onderhoud	24
2.4.1 Informatie voor de gebruikers	13	9 TRANSPORT	24
2.5 Verklaring van de symbolen en veiligheidswaarschuwingen	14	10 OPSLAG	24
3 GEBRUIKSNORMEN	15	11 MILIEUBESCHERMING	25
3.1 Aanvullende veiligheidsvoorschriften	15	11.1 Slopen en afdanken	25
3.2 Gebruiksaanwijzingen voor de batterijen	16	12 OPLOSSEN VAN PROBLEMEN	26
4 MONTAGE	17	13 GARANTIECERTIFICAAT	27
4.1 Montage van de voorste handgreep (Fig. 4)	17		
4.2 Montage van de beschermkap (Fig. 5)	17		
4.3 De batterij monteren	17		
4.3.1 De batterij verwijderen	17		
4.4 Montage van de kop met nylondraden (Fig. 12)	17		
5 VOORBEREIDING OP HET WERK	18		
5.1 Controle van de machine	18		
5.2 Batterijopladingindicator (Fig. 6)	18		
5.3 De accu laden (Fig. 3)	18		
6 GEBRUIK VAN DE MACHINE	19		
6.1 Starten (Fig. 7)	19		
6.2 Stoppen van de machine (Fig. 7)	19		
7 GEBRUIKSMODI EN WERKTECHNIEKEN	19		
7.1 Gebruiksmodi	20		
7.2 Draaggordel (Fig. 11)	20		
7.3 Werktechnieken	20		
7.3.1 Maaïen in beweging (zeisen) (Fig. 9)	21		
7.3.2 Maaïen in de buurt van omheiningen/ funderingen	21		
7.3.3 Maaïen rond bomen	21		
7.3.4 Lengteregeling van de draad tijdens het werk	21		
7.4 Einde van het werk	21		

1 INLEIDING

Hartelijk dank voor uw keuze voor een product van Emak.

Ons netwerk van erkende dealers en werkplaatsen staat tot uw beschikking voor al uw vragen.

LET OP

Om de machine correct te gebruiken en ongelukken te voorkomen, niet beginnen te werken zonder deze handleiding zorgvuldig te hebben gelezen.

LET OP

Deze handleiding moet gedurende de hele levensduur bij het apparaat blijven.

LET OP

GEVAAR VOOR GEHOORSCHADE. Onder normale gebruiksomstandigheden kan deze machine de bediener blootstellen aan een dagelijks persoonlijk geluidsniveau van 85 dB (A) of hoger.

In deze handleiding vindt u uitleg over de werking van de verschillende onderdelen plus aanwijzingen voor noodzakelijke controles en het bijbehorende onderhoud.

LET OP

Lees ook de gebruiks- en onderhoudshandleiding van de batterij en van de batterijlader aandachtig door!

OPMERKING

De beschrijvingen en illustraties in deze handleiding zijn niet strikt bindend. De fabrikant behoudt zich het recht voor eventuele wijzigingen aan te brengen. Dergelijke wijzigingen verplichten de fabrikant niet deze handleiding telkens bij te werken.

De afbeeldingen zijn indicatief. De werkelijke componenten kunnen afwijken van de afgebeelde componenten. Wend u bij twijfel tot een erkend servicecentrum.

1.1 HOE DE HANDLEIDING TE LEZEN

De handleiding is verdeeld in hoofdstukken en paragrafen. Elke paragraaf is een subniveau van het desbetreffende hoofdstuk. De verwijzingen naar hoofdstukken of paragrafen worden aangegeven met de tekst 'hoofdstuk' of 'paragraaf' gevolgd door het betreffende cijfer. Bijvoorbeeld: 'hoofdstuk 2'.

Naast de bedienings- en onderhoudsinstructies bevat deze handleiding enkele paragrafen die uw speciale aandacht vragen. Dergelijke paragrafen zijn aangegeven met de hieronder beschreven symbolen:

LET OP

Wanneer er risico bestaat op ongelukken, persoonlijk (dodelijk) letsel of ernstige schade.

VOORZICHTIG

Wanneer er risico bestaat op schade aan de machine of onderdelen ervan.

OPMERKING

Geeft aanvullende informatie op de instructies van eerdere veiligheidsberichten.

De afbeeldingen in deze gebruiksaanwijzing zijn genummerd 1, 2, 3 enzovoort. De in de afbeeldingen getoonde onderdelen zijn aangeduid met letters of cijfers, naar gelang van het geval. Een verwijzing naar component C in afbeelding 2 wordt aangeduid met de vermelding: 'Zie C, Fig. 2' of eenvoudigweg '(C, Fig. 2)'.

2 DE MACHINE LEREN KENNEN

2.1 BESCHRIJVING VAN DE MACHINE EN TOEPASSING

Deze machine is een tuiniersuitrusting, te weten een draagbare trimmer met een elektromotor met accuvoeding, bedoeld voor hobbygebruik.

De machine bestaat in principe uit een motor die een maaiwerktuig in de vorm van een trimmerkop met draad aandrijft. De gebruiker kan de hoofdbedieningen altijd gebruiken terwijl hij of zij op veilige afstand van de heggenschaar is.

Bedoeld gebruik

Deze machine is ontworpen en gebouwd voor het maaien van gras en niet-houtige begroeiing, door middel van een nylon draad (bv. op de randen van borders, plantages, muren, omheiningen of groene gebieden met een klein oppervlak, als afwerking na maaien met een grasmaaier).

Niet-bedoeld gebruik

Ieder gebruik dat afwijkt van het bovenstaande kan gevaarlijk blijken en persoonlijk letsel of materiële schade veroorzaken. Tot het niet-bedoelde gebruik behoren (bijvoorbeeld, maar niet alleen):

- gebruik van de machine om te vegen;
- trimmen van heggen of andere werkzaamheden waarbij het maaiwerktuig niet aan de grond wordt gebruikt;
- gebruik van de machine met het maaiwerktuig boven heuphoogte;
- gebruik van de machine voor het snijden van niet-plantaardige materialen;
- gebruik van de machine met meerdere personen;
- fijnmaken van compostmateriaal;
- gebruik van andere maaiwerktuig dan die zijn genoemd in de tabel 'Aanbevolen maaiwerktuig'. Gevaar voor ernstige wonden en letsel.

Oneigenlijk gebruik van de machine houdt verval van de garantie en afwijzing van elke aansprakelijkheid voor de fabrikant in, wat betekent dat de kosten die voortkomen uit schade of letsel aan de gebruiker zelf of aan derden ten laste van de gebruiker zijn.

2.2 VEILIGHEIDSVOORSCHRIFTEN

2.2.1 Algemene veiligheidswaarschuwingen voor elektrische gereedschappen

LET OP

Lees alle veiligheidswaarschuwingen, instructies, illustraties en specificaties die bij deze machine zijn geleverd. Als niet alle onderstaande instructies in acht worden genomen, kan elektrocutie, brand en/of ernstig letsel optreden.

Bewaar alle aanwijzingen en instructies voor toekomstige raadpleging.

LET OP

De lokale regelgeving kan beperkingen opleggen ten aanzien van de leeftijd van de gebruiker of het gebruik van de machine.

VOORZICHTIG

Beschadigde of onleesbaar geworden zelfklevende etiketten moeten worden vervangen. Vraag nieuwe etiketten aan bij een erkend servicecentrum.

LET OP

Wees alert op waarschuwingssignalen of schreeuwen wanneer u de gehoorbescherming draagt. Doe de gehoorbescherming altijd af zodra de motor stopt.

LET OP

Uw apparaat produceert een elektromagnetisch veld met een zeer lage intensiteit. Dit veld kan interferentie veroorzaken met bepaalde pacemakers. Om het risico op ernstig letsel of overlijden zo klein mogelijk te houden moeten personen met een pacemaker de eigen arts en de fabrikant van de pacemaker raadplegen voordat ze deze machine gebruiken.

NL

Restrisico's

Ok als er aan alle veiligheidsvoorschriften wordt voldaan, kunnen er nog enkele risico's blijven bestaan:

- gevaar voor verwonding van vingers en handen als ze in aanraking komen met het draaiende draad van de trimkop;
- gevaar voor voetverwondingen als ze geraakt worden door het draad van de trimmerkop;
- wegspringende stenen en aarde.

Veiligheid in het werkgebied

- Zorg dat het werkgebied schoon en goed verlicht is.** Wanneer in donkere of rommelige zones wordt gewerkt, kunnen zich gemakkelijk ongevallen voordoen.
- Laat het elektrische gereedschap niet werken in explosieve omgevingen, zoals op plaatsen waar ontvlambare vloeistoffen, gassen of stof aanwezig zijn.** Elektrische gereedschappen geven vonken af die ontvlaming van stof of dampen kunnen veroorzaken.
- Houd kinderen en andere personen uit de buurt tijdens het gebruik van het elektrische gereedschap.** Als u afgeleid wordt, kunt u de controle verliezen.

Elektrische veiligheid

- De stekkers van het elektrische gereedschap moeten geschikt zijn voor de stopcontacten. De stekker mag nooit worden gewijzigd. Gebruik geen stekkeradapters op geaarde elektrische gereedschappen.** Het gebruik van ongewijzigde stekkers en geschikte contactdozen vermindert het risico van een elektrische schok.
- Vermijd lichaamscontact met geaarde oppervlakken, zoals leidingen, radiatoren, fornuizen en koelkasten.** Als het lichaam geaard is, neemt het risico van een elektrische schok toe.
- Stel elektrische gereedschappen niet bloot aan regen of vocht.** Als er water in het elektrische gereedschap komt, neemt het risico van een elektrische schok toe.
- Gebruik het elektrische snoer niet voor oneigenlijke doeleinden. Gebruik het elektrische snoer niet om het elektrische gereedschap te vervoeren of naar u toe te trekken en trek er niet aan om de stekker uit het stopcontact te halen. Houd de kabel uit de buurt van warmtebronnen, olie, scherpe randen of bewegende delen.** Beschadigde of verwarde elektrische snoeren verhogen het risico van een elektrische schok.
- Gebruik een verlengsnoer dat geschikt is voor gebruik in de openlucht wanneer u met een elektrisch gereedschap in de openlucht werkt.** Toepassing van een snoer dat geschikt is voor gebruik in de openlucht vermindert het risico van een elektrische schok.
- Gebruik een aardlekschakelaar (RCD) wanneer u een elektrisch gereedschap in een vochtige omgeving gebruikt.** Het gebruik van een RCD verlaagt het risico van een elektrische schok.

Persoonlijke veiligheid

- Blijf alert, let op wat u doet en gebruik uw gezonde verstand bij het gebruik van een elektrisch gereedschap. Gebruik geen elektrische gereedschappen wanneer u moe bent of onder invloed verkeert van drugs, alcohol of medicijnen.** Eén moment van onoplettendheid tijdens het gebruik van elektrische gereedschappen kan al genoeg zijn om ernstig persoonlijk letsel te veroorzaken.
- Gebruik persoonlijke beschermingsmiddelen. Draag altijd een oogbescherming.** Persoonlijke beschermingsmiddelen, zoals stofmaskers, anti-slip veiligheidsschoenen, helmen of gehoorbeschermers verminderen het risico op persoonlijk letsel bij gebruik onder de juiste omstandigheden.
- Voorkom een onbedoelde start. Verzeker u ervan dat de schakelaar in de uit-stand staat voordat u de stroombron en/of batterij aansluit, als u het gereedschap oppakt of transporteert.** Elektrische gereedschappen vervoeren met de vinger op de schakelaar of gereedschappen van stroom voorzien met ingeschakelde schakelaar werkt ongelukken in de hand.
- Verwijder de stelsleutel voordat u het elektrische gereedschap inschakelt.** Als u de sleutel in een draaiend deel van het elektrische gereedschap laat zitten, kan persoonlijk letsel worden veroorzaakt.

- e. **Reik niet te ver. Zoek stevige steunpunten en blijf altijd goed in evenwicht** voor een betere controle over het elektrische gereedschap in onverwachte situaties.
- f. **Draag geschikte kleding. Draag geen loszittende kleren of sieraden. Blijf met uw haar en kleding uit de buurt van bewegende delen.** Loszittende kleding, sieraden of lang haar kunnen verstrikt raken in bewegende onderdelen.
- g. **Als er aansluitssystemen voor afzuig- en opvangapparaten aanwezig zijn, zorg er dan voor dat deze correct worden aangesloten en gebruikt.** Het gebruik van deze apparaten kan de gevaren die door stof worden veroorzaakt verminderen.
- h. **Vermijd dat de vertrouwdeheid die ontstaat door veelvuldig gebruik van het gereedschap leidt tot verminderde oplettendheid en veronachtzaming van de veiligheidsprincipes met betrekking tot het gereedschap.** Onachtzaam gedrag kan in een fractie van een seconde ernstig letsel veroorzaken.

Gebruik en onderhoud van een elektrisch gereedschap

- a. **Forceer het elektrische gereedschap niet. Gebruik het juiste elektrisch gereedschap voor uw toepassing.** Een elektrisch gereedschap van het juiste type werkt beter en veiliger op de snelheid waarvoor het is ontworpen.
- b. **Gebruik het elektrische gereedschap niet als de schakelaar het apparaat niet goed in- of uitschakelt.** Het elektrische gereedschap kan gevaarlijk zijn en moet worden gerepareerd als het niet met de schakelaar kan worden geregeld.
- c. **Haal de stekker uit het stopcontact en/of maak de batterij-unit (indien verwijderbaar) los van het elektrische apparaat voordat u regelingen gaat verrichten, hulpstukken verwisselt of elektrische apparaten opbergt.** Deze preventieve veiligheidsmaatregelen verminderen het risico dat het elektrische gereedschap ongewild start.
- d. **Bewaar elektrische gereedschappen uit de buurt van kinderen en sta het gebruik aan personen die er niet mee vertrouwd zijn of die deze instructies niet hebben gelezen niet toe.** Elektrische gereedschappen kunnen gevaarlijk zijn als ze in handen komen van onervaren gebruikers.
- e. **Onderhoud van elektrische gereedschappen en hulpstukken. Controleer of de bewegende delen niet slecht uitgelijnd of geblokkeerd zijn, of er geen gebroken onderdelen of andere condities zijn die de correcte werking van het elektrische gereedschap negatief kunnen beïnvloeden. Als het gereedschap beschadigd is, laat het dan repareren voordat u het gebruikt.** Veel ongevallen worden veroorzaakt door slecht onderhoud van de elektrische gereedschappen.
- f. **Houd de maaierwerktuigen scherp en schoon.** Als ze goed worden onderhouden, zullen snijwerktuigen met scherpe randen minder vaak blokkeren en kunnen ze gemakkelijker worden gecontroleerd.
- g. **Gebruik het elektrische gereedschap, de hulpstukken, de messen, enz. overeenkomstig deze instructies, rekening houdend met de werkomstandigheden en het werk dat gedaan moet worden.** Het gebruik van het elektrische gereedschap voor andere werkzaamheden dan waarvoor het bedoeld is, kan een gevaarlijke situatie opleveren.
- h. **Houd de handgreep en de oppervlakken waar het gereedschap wordt vastgehouden droog, schoon en vrij van olie- en vetsporen.** Door gladde handgrepen en oppervlakken waar het gereedschap wordt vastgehouden kan het niet veilig worden bediend in onvoorziene situaties.

Gebruik en onderhoud van een batterijgereedschap

- a. **Laad de batterij alleen op met de batterijlader die door de fabrikant is aangegeven.** Het gebruik van een batterijlader die niet geschikt is voor de batterij van het gereedschap kan brand veroorzaken.
- b. **Gebruik de elektrische gereedschappen alleen met compatibele batterijen.** Het gebruik van andere batterijen kan letsel- en brandgevaar veroorzaken.
- c. **Als het batterijpakket niet wordt gebruikt, houd deze dan uit de buurt van andere metalen voorwerpen zoals paperclips, munten, sleutels, spijkers, schroeven of andere kleine metalen voorwerpen die een verbinding tussen twee polen kunnen maken.** Het veroorzaken van kortsluiting tussen de batterijpolen kan brandwonden of brand veroorzaken.
- d. **Bij een verkeerd gebruik van de batterij kan er vloeistof uit stromen; voorkom contact met deze vloeistof. Bij onbedoeld contact met de vloeistof, spoelen met water. Wend u onmiddellijk tot een arts als de vloeistof in contact komt met de ogen.** De vloeistof die uit de batterij stroomt kan irritatie of brandwonden veroorzaken.
- e. **Gebruik geen beschadigde of gewijzigde batterijen of gereedschappen.** Beschadigde of gewijzigde batterijen kunnen onverwachte reacties vertonen met brand, explosie of letselgevaar tot gevolg.
- f. **Stel de batterij of de batterij-unit niet bloot aan vuur of te hoge temperaturen.** Blootstelling aan vuur of aan temperaturen boven de 130 °C (265 °F) kan explosies veroorzaken.

- g. **Volg de aanwijzingen over het laden van de batterij en laad de batterij niet op in omgevingen met een temperatuur die afwijkt van de temperatuur die in de instructies is aangegeven.** Als de batterij op onjuiste wijze of bij andere temperaturen dan gespecificeerd wordt opgeladen, kan de batterij beschadigd raken en neemt het risico van brand toe.

Assistentie

- a. **Laat het onderhoud aan het elektrische gereedschap uitvoeren door gekwalificeerd personeel en gebruik alleen onderdelen die identiek zijn aan de originele onderdelen.** Op deze manier verzekert u de veiligheid van het gereedschap.
- b. **Voer nooit onderhoud uit aan een beschadigd batterijpakket.** Het onderhoud van de batterijen mag alleen worden uitgevoerd door de fabrikant of door een door de fabrikant erkend servicecentrum.

2.3 ONDERDELEN VAN DE MACHINE (FIG. 1)

- | | |
|-------------------------------------|------------------------|
| 1. Motoreenheid | 5. Voorste handgreep |
| 2. Verbindingsbuis | 6. Achterste handgreep |
| 3. Draadkop (maaiwerktuig) | 7. Schakelaarhendel |
| 4. Bescherming van het maaiwerktuig | 8. Blokkeerknop |

2.4 IDENTIFICATIELABEL (FIG. 2)

1. Naam en adres van de fabrikant
2. CE-merkteken
3. Serienummer
4. Bouwjaar
5. Machinetype: **GRASTRIMMER MET BATTERIJVOEDING**
6. Geluidsvermogensniveau

2.4.1 Informatie voor de gebruikers



Product conform de bepalingen van de richtlijnen 2011/65/EG en 2012/19/EG betreffende beperking van het gebruik van gevaarlijke stoffen in elektrische en elektronische apparatuur, alsook de afvoer als afval.

Dit symbool dat op de apparatuur staat afgebeeld geeft aan dat het product, wanneer het wordt afgedankt, gescheiden van ander afval **moet** worden ingezameld.

De gebruiker mag afgedankte apparatuur daarom afleveren bij een inzamelpunt van elektronisch en elektrisch afval voor gescheiden verwerking, of de apparatuur teruggeven aan de winkelier op het moment dat hij/zij **nieuwe apparatuur van hetzelfde type aanschaf, in de verhouding van één op één.**

De correcte gescheiden inzameling voor latere recycling, behandeling en milieuvriendelijke verwerking van afgedankte apparatuur vormt een bijdrage tot het vermijden van mogelijke negatieve gevolgen voor het milieu en de gezondheid, en bevordert de recycling van de materialen waaruit de apparatuur is vervaardigd.

Op illegale afvalverwerking van het product door de gebruiker staan de sancties die worden voorzien door de nationale wetgeving.

 **LET OP**

Dank de batterijen apart van de machine af!

 **LET OP**


Lees ook de gebruiks- en onderhoudshandleiding van de batterij en van de batterijlader aandachtig door!

2.5 VERKLARING VAN DE SYMBOLEN EN VEILIGHEIDSWAARSCHUWINGEN

Zie afbeelding Fig. 2.

Uw machine moet uiterst voorzichtig worden gebruikt. Daarom zijn er op de machine pictogrammen aangebracht die u herinneren aan de belangrijkste voorzorgsmaatregelen. De betekenis ervan wordt hieronder uitgelegd. Tevens raden we u aan om de veiligheidsnormen in het desbetreffende hoofdstuk van deze handleiding aandachtig te lezen.

Vervang beschadigde of onleesbare etiketten.

7.  **LET OP**
Gevaar. Als deze machine niet op de juiste manier wordt gebruikt, kan zij gevaarlijk zijn voor uzelf en anderen.

8. Draag een veiligheidsbril.
9. Niet blootstellen aan regen (of vocht).
10. Elektrische apparaten niet weggooien bij het huisvuil. De Europese richtlijn 2012/19/EG inzake afval van elektrische en elektronische apparatuur en de tenuitvoerlegging ervan volgens de nationale normen schrijft voor dat afgedankte elektrische apparatuur apart moet worden ingezameld, om op een milieubarneerbare manier te kunnen worden hergebruikt. Als elektrische apparatuur wordt weggegooid op een vuilstortplaats of in het milieu,

kunnen schadelijke stoffen het grondwater bereiken en in de voedingsketen terechtkomen, wat schadelijk kan zijn voor uw gezondheid en welzijn. Voor meer informatie over de afvoer van dit product, neemt u contact op met de vuilnisophaaldienst of met uw detailhandelaar.

SCHADE AAN HET MILIEU! Recyclebaar product: Lithiumionaccu. Gooi de afgedankte batterij niet weg bij het huisvuil. Laat de accu apart van de machine verwerken als afval. Houd u voor de verwerking aan de plaatselijke voorschriften.

11. Omstanders op afstand houden.
12. De gebruikshandleiding lezen alvorens deze machine te gebruiken.
13. Draairichting van het maaiwerktuig

3 GEBRUIKSNORMEN

Werken met de elektrische machine met batterijvoeding

- Werk niet op natte of glibberige grond, of hoe dan ook niet op terrein dat te oneffen of steil is om de stabiliteit van de gebruiker tijdens het werk te garanderen.
- Verricht snoeiwerkzaamheden altijd met beide voeten op een stevige ondergrond om verlies van evenwicht te voorkomen.
- Ren nooit, maar loop en let op onregelmatigheden in het terrein en op eventueel aanwezige obstakels.
- Houd het maaiblad vrij van vuil en zand. Zelfs een kleine hoeveelheid vuil kan het maaiblad bot maken en de kans op terugslag vergroten.
- Stop de machine als het maaiblad een vreemd voorwerp raakt.
- Stop de machine voordat u hem neerlegt.
- Schat de mogelijke risico's van het te bewerken terrein in en tref alle noodzakelijke voorzorgsmaatregelen om uw veiligheid te waarborgen, vooral op hellingen en oneffen, gladde of onvaste terreinen.
- Werk overdwars op hellingen, nooit stijgend of dalend.
- Let goed op in de buurt van taluds, greppels of dijken.
- Let op het verkeer, als de machine dichtbij de weg wordt gebruikt.
- Let op de buurt van spanningvoerende elektriciteitskabels.
- De machine mag niet worden gebruikt door mensen die niet in staat zijn om hem stevig met twee handen vast te houden en/of goed het evenwicht op hun benen kunnen behouden tijdens het werk.
- De machine mag niet worden gebruikt door meer dan één persoon.
- Gebruik de machine nooit als de gebruiker vermoeid is of zich niet goed voelt, of als hij geneesmiddelen, drugs, alcohol of middelen heeft ingenomen die zijn reflexen en concentratievermogen beïnvloeden.

Aanbevelingen voor beginners

Voordat u voor het eerst met de machine gaat werken, moet u zich vertrouwd maken met de machine en met de meest geschikte werktechnieken. Dit doet u door de machine stevig vast te pakken en de vereiste werkbewegingen uit te voeren.

3.1 AANVULLENDE VEILIGHEIDSVOORSCHRIFTEN

1. Lees de gebruiksaanwijzing aandachtig.
2. Leer de bedieningselementen en het juiste gebruik van de machine kennen.
3. Raak de gevaarlijke bewegende onderdelen niet aan voordat de machine uitgeschakeld is en de gevaarlijke bewegende onderdelen helemaal tot stilstand zijn gekomen.
4. Draag een veiligheidsbril.
5. De motor mag nooit gebruikt worden door kinderen of personen die de gebruiksaanwijzingen niet (voldoende) kennen.
6. Stop het gebruik van de machine wanneer er mensen, vooral kinderen, of dieren in de buurt zijn.
7. Werk alleen bij daglicht.
8. Controleer vóór het gebruik van de machine en altijd nadat ertegen gestoten is of er geen tekenen van slijtage of beschadiging zijn, en voer de nodige reparaties uit. Controleer de machine om er zeker van te zijn dat elk onderdeel, voor de veiligheid of anderszins, goed werkt.
9. Gebruik de machine nooit met beschadigde of ontbrekende beschermingen.
10. Blijf altijd met uw handen en voeten uit de buurt van het snijwerktuig, vooral tijdens het starten van de machine.
11. Let op voor verwondingen door een willekeurig maaierwerktuig doordat de draad breekt. Nadat de afgifte van nieuw draad moet de machine altijd in de werkpositie worden gebracht voordat u hem start.
12. Monteer nooit metalen maaierwerktuigen.
13. Gebruik nooit vervangingsonderdelen of hulpstukken die niet door de fabrikant geleverd of aanbevolen zijn.
14. Neem de batterij uit zijn behuizing voordat u de machine gaat controleren, schoonmaken of ermee gaat werken, en wanneer de machine niet wordt gebruikt.
15. Verzeker u er altijd van dat de doorlaatopeningen van koellucht niet verstopt zitten met vuil.
16. Neem na ieder gebruik de batterij uit zijn behuizing en controleer of er eventueel beschadigingen zijn.
17. Bewaar de machine buiten bereik van kinderen.
18. Stop onmiddellijk met werken bij een ongeval of breuk.
19. Gebruik de machine niet bij slecht weer en vooral niet bij bliksem.
20. Verwijder de batterij altijd wanneer u de machine overgeeft aan iemand anders.

Manipulatie en correct gebruik van elektrische gereedschappen met batterijvoeding

- Verzeker u ervan dat het apparaat uitgeschakeld is voordat u de batterij plaatst. Het plaatsen van een batterij in een ingeschakeld elektrisch apparaat kan leiden tot ongevallen.
- Gebruik voor het opladen van de batterij alleen batterijopladers die door de fabrikant worden aanbevolen. De batterijopladers zijn over het algemeen specifiek voor het type batterij; als ze met andere types worden gebruikt, bestaat er brandgevaar.
- Gebruik alleen de specifieke batterijen die bedoeld zijn voor uw gereedschap. Het gebruik van andere batterijen kan verwondingen of brandgevaar veroorzaken.
- Houd de ongebruikte batterij uit de buurt van paperclips, munten, sleutels, spijkers, schroeven of andere kleine metalen voorwerpen die kortsluiting op de contacten zouden kunnen veroorzaken. Kortsluiting tussen de contacten van de batterij kan brandwonden of brand veroorzaken.
- Controleer of de batterij in goede conditie is en geen tekenen van beschadiging vertoont. Gebruik de machine niet met een beschadigde of versleten batterij.

3.2 GEBRUIKSAANWIJZINGEN VOOR DE BATTERIJEN

Algemene voorzorgsmaatregelen

- De batterij mag nooit worden geopend.



LET OP

Gooi gebruikte batterijen nooit in het vuur. EXPLOSIEGEVAAR!

- Sluit de batterijlader alleen aan op stopcontacten met de netspanning die vermeld staat op de typeplaat.
- Gebruik uitsluitend een originele batterij.
- Bij langdurig gebruik zou de batterij verhit kunnen raken. Laat hem afkoelen voor het opladen.
- Bewaar de batterij en de batterijlader buiten het bereik van kinderen.
- Gebruik de batterijlader niet op plaatsen waar ontvlambare dampen of stoffen aanwezig zijn.
- Laad de batterijen alleen op bij een temperatuur tussen 10°C en 40°C.
- Bewaar batterijen nooit in omgevingen met een temperatuur boven 40°C.
- Veroorzaak nooit kortsluiting tussen de contacten van de batterijen en verbind ze niet met metalen voorwerpen.
- Let er bij het vervoer van batterijen op dat de contacten onderling geen verbinding maken en gebruik geen metalen houders voor het transport.
- Door kortsluiting van de batterij kan een explosie ontstaan. In ieder geval is kortsluiting schadelijk voor de batterij.
- Controleer regelmatig of de kabel van de batterijlader niet beschadigd is. Als de kabel beschadigd is, moet de batterijlader worden vervangen.
- Laad batterijen helemaal op voordat u ze opbergt voor het winterseizoen.
- De batterij mag alleen worden opgeladen met batterijopladers conform EN 60335-2-29/A11.

4 MONTAGE

LET OP

Let bijzonder goed op bij het monteren van de componenten, om de veiligheid en efficiëntie van de machine niet aan te tasten; neem bij twijfel contact op met uw erkende assistentiecentrum.

LET OP

Het uitpakken en het afmaken van de montage moet op een vlakke en stevige ondergrond plaatsvinden, met voldoende ruimte voor de verplaatsing van de machine en de verpakkingsmaterialen. Maak hierbij bovendien altijd gebruik van geschikte gereedschappen.

Het verpakkingsmateriaal moet volgens de plaatselijk geldende voorschriften worden verwerkt.

Om veiligheidsredenen en voor het transport wordt de lithiumionen-batterij (indien geleverd) apart van de machine, en gedeeltelijk opgeladen, geleverd. Voordat de machine wordt gebruikt, moet de batterij worden opgeladen op de manier die beschreven is in het hoofdstuk 5.3 *De accu laden* (Fig. 3), pagina 18.

OPMERKING

De afbeeldingen waarnaar verwezen wordt in de tekst bevinden zich op pag.4 e.v. in deze handleiding.

4.1 MONTAGE VAN DE VOORSTE HANDGREEP (FIG. 4)

- Verzeker u ervan dat de accu NIET in zijn behuizing zit.
- Steek de voorste handgreep (A) op de transmissiebuis (B), met de zitting (C) van de schroef (D) naar de linker kant gericht.
- Steek de schroef (D) erin en schroef de knop (E) vast met de moer (F).
- Verschuif voordat u de knop (E) vastdraait de handgreep (A) vooruit of achteruit in de meest ergonomische positie voor de gebruiker.

4.2 MONTAGE VAN DE BESCHERMKAP (FIG. 5)

LET OP

De bescherming moet goed worden gemonteerd om de veiligheidseisen en de juiste positie van het draadmes in acht te nemen.

Bevestig de bescherming (A) met de 2 schroeven (B) in een positie die veilig werken mogelijk maakt.

4.3 DE BATTERIJ MONTEREN

Duw de batterij in zijn zitting tot hij in zijn positie is geblokkeerd (Fig. 3).

LET OP

Gebruik uitsluitend originele accu's. Het gebruik van een onjuist type accu kan gevaar voor brand, explosies en letsel veroorzaken.

4.3.1 De batterij verwijderen

Druk op de knoppen (B, Fig. 3) om de batterij weg te halen.

LET OP

Lees ook de gebruiks- en onderhoudshandleiding van de batterij en van de batterijlader aandachtig door!

4.4 MONTAGE VAN DE KOP MET NYLONDRADEN (FIG. 12)

Plaats de bovenste flens (A) en de ring (B). Steek de blokkeerpen van de kop (C) in het gat (D) en schroef de kop (E) met de klok mee vast (alleen met de hand).

SteeK voor de demontage de blokkeerpen van de kop (C) in het gat (D) en draai hem tegen de klok in los. Gebruik altijd dezelfde diameter als de oorspronkelijke draad om de motor niet te overbelasten (Fig. 10). Om de nylondraad te verlengen tikt u de kop op de grond terwijl u werkt.

OPMERKING

Tik de kop niet op cement of wegdek: dit kan gevaarlijk zijn.

NL

5 VOORBEREIDING OP HET WERK

5.1 CONTROLE VAN DE MACHINE



LET OP

Verzeker u ervan dat de accu niet in zijn behuizing zit.

Voordat u begint te werken is het volgende nodig:

- controleer of de schakelaarhendel en de lock-off-knop vrij kunnen bewegen, zonder forceren, en of ze automatisch en snel in neutrale stand terugkeren als ze worden losgelaten;
- controleer of de schakelaarhendel geblokkeerd blijft als de lock-off-knop niet wordt ingedrukt;
- controleer of de koelluchtdoorlaten niet verstopt zijn;
- controleer of de handgrepen en beschermingen van de machine schoon en droog zijn, goed gemonteerd en stevig aan de machine bevestigd;
- controleer of de snijwerkhuizen en beschermingen niet beschadigd zijn;
- controleer of de machine geen tekenen van slijtage of beschadiging vertoont door stoten of andere oorzaken, en verricht de nodige reparaties;
- controleer of de accu in goede conditie is en geen tekenen van beschadiging vertoont. Gebruik de machine niet met een beschadigde of versleten accu;
- volg voor het opladen de aanwijzingen in het hoofdstuk 18.

5.2 BATTERIJOPLAADINDICATOR (FIG. 6)

Om de oplaadtoestand van de accu (A) te controleren, drukt op het knopje (B) dat 4 leds (C) activeert. De betekenis hiervan is als volgt:

4 leds aan	Autonomie = 4/4
3 leds aan	Autonomie = 3/4
2 leds aan	Autonomie \geq 2/4
1 led aan	Autonomie \leq 1/4
1 knipperende led	lege accu
4 knipperende leds	overtemperatuur

5.3 DE ACCU LADEN (FIG. 3)



VOORZICHTIG

Verzeker u ervan dat de netspanning van het stopcontact overeenkomt met de spanning die staat aangegeven op het etiket van de acculader.

Om de accu op te laden:

- sluit de batterijoplader (C) aan op een stopcontact; de aanwezigheid van spanning wordt signaleerd doordat het rode lampje (D) brandt.
- plaats de batterij (A) in de zitting van de batterijoplader (C) door hem helemaal naar binnen te duwen. Het opladen van een geheel lege batterij duurt ongeveer 113 minuten (2,5 Ah) en 225 minuten (5 Ah).

De oplaadfasen worden aangegeven door het lampje (D):

aangesloten batterijoplader	rood controlelampje aan.
rood controlelampje aan.	knipperend groen controlelampje.
batterij opladen voltooid	groen controlelampje aan
kortsluiting	snel knipperend rood controlelampje
overtemperatuur	langzaam knipperend rood lampje

NL

Opladen ten einde:

- haal de accu (A) uit de acculader (C) en breng hem aan op de machine;
- trek de stekker van de acculader (C) uit het stopcontact.

6 GEBRUIK VAN DE MACHINE

6.1 STARTEN (FIG. 7)

Plaats de batterij (A, Fig. 3) in zijn behuizing alvorens de machine te starten.

Om de machine te starten:

1. Pak de machine stevig met één hand vast.
2. Druk op de blokkeerknop (B).
3. Bedien de gashendel (A).
4. Na inschakeling kan de blokkeerknop (B) worden losgelaten.

6.2 STOPPEN VAN DE MACHINE (FIG. 7)

1. Laat de gashendel (A) los, de machine wordt in de blokkeerstand gezet.
2. Verwijder de batterij, zie hoofdstuk 4.3.1 *De batterij verwijderen*.

7 GEBRUIKSMODI EN WERKTECHNIKEN



LET OP

Voor uw eigen veiligheid en die van anderen:

3. Denk eraan dat de bediener of de gebruiker verantwoordelijk is voor ongevallen en onverwachte gebeurtenissen die worden veroorzaakt ten aanzien van derden of hun bezittingen.
4. Draag geschikte kleding tijdens het werken. Uw dealer kan u alle informatie leveren over de meest geschikte materialen voor ongevallenpreventie, om de veiligheid op het werk te waarborgen.
5. Inspecteer het hele werkgebied en verwijder alles wat door de machine zou kunnen worden weggeslingerd of het maaiwerktuig zou kunnen beschadigen (stenen, takken, ijzerdraad, botten, enz.).
6. Let op mogelijk wegspringend materiaal, veroorzaakt door het snijwerktuig.
7. Stop de motor en haal de batterij uit zijn behuizing:
 - als de machine abnormaal begint te trillen; spoor onmiddellijk de oorzaak van de trillingen op en laat de nodige controles uitvoeren bij een erkend assistentiecentrum;
 - telkens wanneer de machine onbewaakt achtergelaten wordt.

⚠ VOORZICHTIG

Denk er altijd aan dat een onjuist gebruikte elektrische heggenschaar een probleem kan zijn voor anderen. Uit respect voor anderen en het milieu:

- Gebruik de machine niet op plaatsen en tijdstippen waarop u anderen stoort.
- Volg de plaatselijke voorschriften voor de verwerking van het snij-afval nauwgezet op.
- Om brandgevaar te vermijden mag u de machine nooit met warme motor tussen bladeren of droog gras laten.
- Volg nauwgezet de plaatselijke regels inzake de verwerking van versleten onderdelen of elk ander element met een sterke impact op het milieu op.

⚠ LET OP

Langdurige blootstelling aan trillingen kan neurovasculair letsel en stoornissen veroorzaken (ook bekend als 'syndroom van Raynaud' of 'witte hand'), vooral bij mensen die stoornissen in de bloedsomloop hebben. De symptomen kunnen de handen, polsen en vingers betreffen en bestaan uit gevoelloosheid, stijfheid, jeuk, pijn, verkleuring of structurele veranderingen van de huid. Deze effecten kunnen worden versterkt door lage omgevingstemperaturen en/of een te sterke grip op de handgrepen. Als deze symptomen beginnen op te treden, moet de machine korter worden gebruikt en moet u een arts raadplegen.

7.1 GEBRUIKSMODI**⚠ LET OP**

Tijdens het werk moet de machine altijd stevig worden vastgehouden met twee handen, met de trimgroep onder gordelhoogte.

Met de trimkop met nylondraad kan hoog gras of niet-houterige begroeiing worden verwijderd in de buurt van omheiningen, muren, funderingen, trottoirs, rondom bomen enz., of een bepaald deel van de tuin helemaal worden getrimd.

⚠ LET OP

Met deze machine is het gebruik van metalen of starre messen van elk type dan ook verboden.

De accu heeft een beveiliging die volledige ontlading ervan verhindert.

De machine schakelt automatisch uit als de accu leeg is. In dat geval moet hij onmiddellijk worden opgeladen.

7.2 DRAAGGORDEL (FIG. 11)

Als accessoire is er een draaggordel leverbaar met art. nr. 4160463AR.

Dankzij een correcte regeling van de draaggordel kan de trimmer goed in evenwicht blijven met een passende hoogte boven het terrein (1).

- Haak de trimmer aan de draaggordel (2).
- Doe het enkele draagstel om.
- Plaats de gesp (A, 3) zo da de trimmer op de juiste hoogte zit.

⚠ LET OP

houd de draaggordel om en houd altijd beide handen op de handgrepen zolang de trimmer functioneert.

7.3 WERKTECHNIEKEN**⚠ LET OP**

Gebruik ALLEEN nylondraden. Het gebruik van metaaldraden, geplastificeerde metaaldraden en/of draden die niet geschikt zijn voor de trimkop kan ernstige verwondingen en letsel veroorzaken.

Tijdens het gebruik is het een goed gebruik om de motor te stoppen en zo nu en dan onkruid te verwijderen dat zich om de machine heeft gewikkeld, zodat oververhitting door gras dat onder de bescherming vast blijft zitten wordt voorkomen. Verwijder het vastgelopen gras met een schroevendraaier.

 **LET OP**

Noch de gebruiker van de machine, noch iemand anders mag proberen gemaaid materiaal weg te halen terwijl de motor in werking is of het maaiwerktuig nog draait, want dit kan ernstige verwondingen veroorzaken.

 **LET OP**

Gebruik de machine niet om te vegen door de kop met nylondraad schuin te houden. Door de kracht van de motor kunnen voorwerpen en kleine stenen worden weggeslingerd tot wel 15 meter of zelfs meer, wat schade veroorzaakt of mensen kan verwonden.

7.3.1 Maaïen in beweging (zeïsen) (Fig. 9)

Werk met een regelmatige gang, met een cirkelbeweging zoals bij het zeïsen, terwijl het maaiwerktuig parallel aan het terrein gehouden wordt.

Maai eerst een klein gebied tot de juiste hoogte, om een gelijkmatige maaihoogte te krijgen door de kop met nylondraad op een constante afstand tot het terrein te houden.

Voor zwaarder maaiwerk kan het nuttig zijn de kop met nylondraad ongeveer 30° naar links gekanteld te houden.

 **LET OP**

Werk niet op deze manier als de kans bestaat dat er voorwerpen worden weggeslingerd waardoor personen of dieren kunnen worden verwond of schade kan worden veroorzaakt.

7.3.2 Maaïen in de buurt van omheiningen/funderingen

Nader omheiningen, paaltje, rotsen, muren enz. langzaam met de kop met nylondraad, om te voorkomen dat ze met kracht worden geraakt.

Als het draad tegen een aanzienlijk obstakel komt, kan het breken of versleten raken; als het in een omheining verstrikt raakt, kan het bruusk breken.

In ieder geval kan maaïen rondom trottoirs, funderingen, muren enz. sterkere slijtage van het draad dan normaal veroorzaken.

7.3.3 Maaïen rond bomen

Loop rechtsonder om de boom, en nader stammen langzaam zodat de draad niet tegen de boom komt, met de kop met nylondraad licht naar voren gekanteld.

Denk eraan dat de nylondraad kleine struiken kan afmaaïen of beschadigen en het stoten van de nylondraad tegen de stam van bomen met een zachte schors de plant ernstig kan beschadigen.

7.3.4 Lengteregeling van de draad tijdens het werk

Deze machine is voorzien van een automatische kop met nylondraad, die automatisch draad afgeeft wanneer met de kop tegen de grond wordt getikt.

Als het draad ten einde is, moet het worden vervangen.

 **LET OP**

Na elke ingreep op de kop met nylondraad moet de machine altijd eerst in werkpositie worden gebracht voordat u de motor start.

7.4 EINDE VAN HET WERK

Na het werk moet de motor worden gestopt zoals eerder beschreven is.

⚠ LET OP

Laat de motor afkoelen voordat u de machine weer in een willekeurige ruimte zet. Om de kans op brand te reduceren moeten resten gras, bladeren of overtollig vet van de machine worden verwijderd; laat geen houders met maaifval achter in een gesloten ruimte.

NL

8 GEWOON ONDERHOUD

8.1 AFKOELEN VAN DE MACHINE

Om oververhitting en schade aan de motor te vermijden moeten de aanzuigroosters van koellucht altijd goed schoon en vrij van gras en vuil worden gehouden.


8.2 NYLONDRAADKOP

⚠ LET OP

Draag altijd veiligheidshandschoenen tijdens het plegen van onderhoud. Verricht nooit onderhoud bij warme motor.

8.2.1 Vervanging van de nylondraad in de LOAD&GO-kop (Fig. 8)

1. Snijd 5,2 m nylondraad \varnothing 2,0 mm af.
2. Lijn de pijlen uit en plaats de draad in de kop (1, Fig. 8) totdat hij er aan de andere kant uitkomt (2, Fig. 8).
3. Verdeel de draad in twee gelijke lengten (3, Fig. 8) en laad de kop vervolgens door de knop (4, Fig. 8) te draaien.

Aanbevolen maaierwerktuigen				
Model		Maaierwerktuigen		Beschermkap
BCi 30		\varnothing 300 mm	P.N. 63149001	P.N. 54042007R
DSi 30		\varnothing 300 mm	P.N. 63149002	

⚠ LET OP

Het risico op ongevallen neemt toe wanneer verkeerde maaierwerktuigen worden gebruikt! Gebruik uitsluitend de aanbevolen maaierwerktuigen en beschermingen, en neem de instructies in acht.

8.3 BEHEER VAN DE ACCU

- De accu moet worden bewaard in omgevingen met een temperatuur tussen 0°C en +45°C. Als de machine wordt opgeslagen in omgevingen waar deze limieten mogelijk worden overschreden, is het wenselijk de batterij weg te halen en op een geschikte plaats op te bergen.
- Tijdens het gebruik wordt de batterij beschermd tegen volledig ontladen door een beveiliging die de machine uitschakelt en de werking ervan blokkeert.
- De batterij heeft een beveiliging die het opladen verhindert als de omgevingstemperatuur niet tussen 0°C en +45°C ligt.
- De accu kan op ieder moment worden opgeladen, ook gedeeltelijk, zonder risico op beschadiging.

8.4 OPSLAG

Aan het einde van iedere werksessie moeten stof en vuil zorgvuldig van de machine worden verwijderd en moeten defecte onderdelen worden gerepareerd of vervangen.

De machine moet op een droge plaats worden bewaard, beschermd tegen weersinvloeden en buiten het bereik van kinderen.

8.5 ONDERHOUDSPROGRAMMA

LET OP

Haal altijd de batterij weg voordat er onderhoud op de machine wordt verricht. Laat eventuele schade aan het product repareren door een erkend assistentiecentrum.

Hieronder staat een lijst van onderhoudswerkzaamheden die nodig zijn op de machine. De meeste items zijn beschreven in het deel Onderhoud. De gebruiker moet alleen het onderhoud en de assistentie uitvoeren die beschreven zijn in deze Gebruikershandleiding. Uitgebreidere werkzaamheden moeten worden uitgevoerd bij een erkend assistentiecentrum.

Onderhoud	Dagelijks onderhoud	Maandelijks onderhoud
Maak de machine van buiten schoon met een schone, droge doek. Gebruik nooit water.	X	
Houd de handgrepen droog, schoon en vrij van olie en vet.	X	
Controleer of de activerings- en deactiveringsknop correct functioneert en niet beschadigd is.	X	
Controleer of de schakelaarhendel en de lock-off-knop goed functioneren wat betreft de veiligheid.	X	
Controleer of geen van de bedieningselementen beschadigd is, en of ze allemaal goed functioneren.	X	
Controleer of de bescherming niet beschadigd en niet stuk is. Vervang de bescherming als er hard tegen gestoten is of als hij stuk is.	X	
Controleer of de trimmerkop niet beschadigd en niet gebarsten is. Vervang de trimmerkop indien nodig.	X	
Controleer of schroeven en moeren goed zijn aangehaald.	X	
Controleer of de batterij intact is.	X	
Controleer de batterijlading.	X	
Controleer of de batterijoplader intact is en goed functioneert.	X	
Controleer de verbindingen tussen de batterij en de machine en controleer ook de verbinding tussen de batterij en de batterijoplader.		X

LET OP

Voor uw eigen veiligheid en die van anderen:

- **Neem na ieder gebruik de batterij uit zijn behuizing en controleer of er eventueel beschadigingen zijn.**
- **Correct onderhoud is fundamenteel om de oorspronkelijke efficiëntie en de veiligheid bij het gebruik van de machine te handhaven.**
- **Houd moeren en schroeven aangehaald om er zeker van te zijn dat de machine altijd in veilige bedrijfsconditie is.**
- **Gebruik de machine nooit met versleten of beschadigde onderdelen. Beschadigde onderdelen moeten worden vervangen en mogen niet worden gerepareerd.**
- **Gebruik uitsluitend originele vervangsonderdelen. Onderdelen van minderwaardige kwaliteit kunnen de machine beschadigen en de veiligheid in het gedrang brengen.**

LET OP

Haal vóór het uitvoeren van onderhoud de batterij uit zijn behuizing.

8.6 BUITENGEWOON ONDERHOUD

Aan het einde van elk seizoen (bij intensief gebruik) of eenmaal per twee jaar (bij normaal gebruik) moet een algemene controle worden verricht door een gespecialiseerd technicus van het assistentienetwerk.

Vind het dichtstbijzijnde erkende servicecentrum op: <https://www.myemak.com/int/filiali-e-distributori/distributori>.

NL

LET OP

- **Alle onderhoudswerkzaamheden die niet in deze handleiding zijn beschreven, moeten door een erkend servicecentrum worden uitgevoerd. Om een constante, regelmatige werking van de machine te waarborgen, moet u eraan denken dat bij een eventuele vervanging van onderdelen altijd ORIGINELE VERVANGINGSONDERDELEN moeten worden gebruikt.**
- **Eventuele wijzigingen waarvoor geen toestemming is gegeven en/of het gebruik van niet-originele vervangingsonderdelen kunnen ernstig of dodelijk letsel tot gevolg hebben voor de bediener of voor derden en doen de garantie onmiddellijk vervallen.**

9 TRANSPORT

LET OP

Alvorens de machine in een voertuig te vervoeren, moet u nagaan of deze correct en stevig met riemen is vastgemaakt aan het voertuig. De machine moet horizontaal worden vervoerd; u moet tevens nagaan of de geldende normen voor het vervoer van dergelijke machines worden nageleefd.

- Schakel de machine uit, wacht tot het snijwerktuig tot stilstand is gekomen is en verwijder daarna de batterij uit zijn behuizing.
- Pak de machine alleen vast aan de handgreep en richt het snijwerktuig tegen de beweegerichting in.

10 OPSLAG

LET OP

Lees ook de gebruiks- en onderhoudshandleiding van de batterij en van de batterijlader aandachtig door!

Wanneer het apparaat lange tijd niet gebruikt zal worden:

- Verwijder de accu (lees ook de handleiding van de accu voor een correcte opslag).
- Bewaar batterijen buiten het bereik van kinderen, op een droge plaats, beschermd tegen licht, vrij van stof en corrosieve gassen. Bewaar ze niet in direct zonlicht. Bewaren bij een temperatuur van 10 ÷ 40 °C. De ideale bewaar temperatuur voor de lithiumionbatterij ligt tussen 10 ÷ en 20 °C.
- Tijdens het gebruik wordt de batterij beschermd tegen volledig ontladen door een beveiliging die de machine uitschakelt en de werking ervan blokkeert.
- Laat de machine onbelast werken om ook de toevoerslang en de oliepomp leeg te maken.
- Aan het einde van iedere werksessie moeten stof en vuil zorgvuldig van de machine worden verwijderd en moeten defecte onderdelen worden gerepareerd of vervangen.
- De machine op een droge plaats worden opgeborgen, beschermd tegen weersinvloeden.
- Berg de machine buiten bereik van kinderen op.
- Na de winterstalling zijn de startprocedures dezelfde als bij de normale start van de machine (zie hoofdstuk 6.1 *Starten (Fig. 7)*).

11 MILIEUBESCHERMING

Tijdens het gebruik van de machine moet de bescherming van het milieu een belangrijk aspect vormen. Dit moet altijd prioriteit hebben ten gunste van de samenleving en van de natuur waarin we leven.

- Zorg ervoor dat u geen storende factor in de buurt bent.
- Volg de plaatselijke voorschriften voor de verwerking van het snij-afval nauwgezet op.
- Volg nauwgezet de plaatselijke regels inzake de verwerking van verpakkingsmateriaal, filters, versleten onderdelen of elk ander element met een sterke impact op het milieu op. Dit afval mag niet bij het huisvuil worden gegooid, maar moet worden gescheiden en naar speciale inzamelcentra worden gebracht, die de materialen recyclen.

11.1 SLOPEN EN AFDANKEN

Laat de machine na de buitenwerkingstelling niet in het milieu achter, maar wend u tot een afvalinzamelcentrum.

Een groot deel van de materialen die bij de bouw van de machine gebruikt zijn, zijn recyclebaar: alle metalen (staal, aluminium, messing) kunnen aan een normale ijzerhandelaar worden gegeven. Neem voor meer informatie contact op met de normale afvalverwerkingsdienst in uw streek. Het afval dat afkomstig is van de sloop van de machine moet met respect voor het milieu worden verwerkt zonder de bodem, de lucht en het water te vervuilen.

In elk geval moeten de plaatselijk geldende wetten op dit gebied in acht worden genomen.

Tijdens het slopen van de machine moet het etiket met de CE-markering samen met deze handleiding worden vernietigd.

12 OPLOSSEN VAN PROBLEMEN

LET OP

- Zet de machine altijd uit en verwijder de batterij voordat u de aanbevolen corrigerende maatregelen in onderstaande tabel uitvoert, behalve als uitdrukkelijk gevraagd wordt om de machine aan te zetten.
- Als alle mogelijke oorzaken nagegaan zijn en het probleem nog steeds niet is opgelost, neem dan contact op met een erkend reparatiecentrum. Als u een probleem heeft dat niet in deze tabel staat, neem dan contact op met een erkend reparatiecentrum.

PROBLEEM	MOGELIJKE OORZAKEN	OPLOSSING
De motor start niet wanneer de schakelaar wordt bediend	Batterij ontbreekt of is niet goed geplaatst	Ga na of de batterij goed zit
	Lege batterij	Controleer de oplaadtoestand en laad de batterij op
De motor stopt tijdens het werken	Batterij ontbreekt of is niet goed geplaatst	Ga na of de batterij goed zit
	Lege batterij	Controleer de oplaadtoestand en laad de batterij op
Beperkte gebruiksduur van de batterij	Zware gebruiksomstandigheden met een grotere stroomopname	Optimaliseer het gebruik
De batterijoplader laadt de batterij niet op (rode led brandt)	Vuile contacten	Maak de contacten schoon
De batterijoplader laadt de batterij niet op (er brandt geen enkele led)	Geen spanning op de batterijoplader	Controleer of de stekker in het stopcontact is gestoken en of het stopcontact spanning heeft
	Batterijoplader defect	Vervangen door een originele oplader

13 GARANTIECERTIFICAAT

Dit apparaat is ontworpen en gerealiseerd met de modernste productietechnieken. De fabrikant geeft een garantie van 24 maanden vanaf de aankoopdatum op de eigen producten voor privé-/hobbygebruik. De garantie is beperkt tot 12 maanden bij professioneel gebruik.

Algemene garantievoorwaarden

1. De garantie geldt vanaf de aankoopdatum. De fabrikant vervangt gratis de onderdelen met defecten in materiaal, afwerking en productie via het verkoopnetwerk en de technische servicedienst. De garantie ontnemt de gebruiker niet de wettelijke rechten van het burgerlijk wetboek tegen de consequenties van de defecten of fouten veroorzaakt door het verkochte voorwerp.
2. Het technische personeel zal de defecte onderdelen zo snel als organisatorisch mogelijk is repareren.
3. **Om een aanvraag tot technische assistentie onder de garantie in te dienen, dient u aan het bevoegde personeel het onderstaande garantiecertificaat te tonen, voorzien van het stempel van de leverancier, volledig ingevuld en met de aankoopfactuur of bon met de aankoopdatum aangehecht.**
4. De garantie vervalt in de volgende gevallen:
 - Duidelijk gebrek aan onderhoud,
 - Onjuist gebruik van het product of geknoei aan het product,
 - Gebruik van ongeschikte smeermiddelen of brandstoffen,
 - Gebruik van niet-originele reserveonderdelen of hulpstukken,
 - Reparaties die uitgevoerd zijn door onbevoegd personeel.
5. Verbruiksmaterialen en onderdelen die onderhevig zijn aan normale werkingslijtage, worden door de fabrikant uitgesloten van de garantie.
6. Aanpassingen en verbeteringen van het product vallen niet onder de garantie.
7. Afstellingen en onderhoudsreparaties die tijdens de garantieperiode nodig zijn vallen niet onder de garantie.
8. Eventuele schade die veroorzaakt is tijdens het transport moet onmiddellijk gemeld worden aan de transporteur, anders vervalt de garantie.
9. Voor motoren van andere merken (Briggs & Stratton, Tecumseh, Kawasaki, Honda etc.) die gemonteerd zijn op onze machines geldt de garantie die gegeven wordt door de fabrikant van de motor.
10. De garantie dekt geen eventuele directe of indirecte schade, die veroorzaakt is bij personen of voorwerpen door storingen in het apparaat of die voortvloeit uit het langdurig niet gebruiken van het apparaat.

Garantiecertificaat

Knip het garantiecertificaat op de achterkant van deze handleiding uit en vul het in.
Beschrijvingen van de velden van het garantiecertificaat (WARRANTY FORM):

1. MODEL
2. SERIENUMMER
3. GEKOCHT DOOR DHR./MEVR.
4. Niet opsturen! Alleen een eventueel verzoek om technische garantie aanhechten.
5. DATUM
6. DEALER.

WARRANTY FORM

<p>(1) MODEL</p> <hr/> <hr/>	<p>(5) DATE</p> <hr/> <hr/>
<p>(2) SERIAL No</p> <hr/> <hr/>	<p>(6) DEALER</p> <div style="border: 1px solid black; height: 150px; width: 100%;"></div>
<p>(3) BOUGHT BY MR/MS</p> <hr/> <hr/> <hr/>	
<p>(4) Do not send! Only attach to requests for technical warranties.</p>	