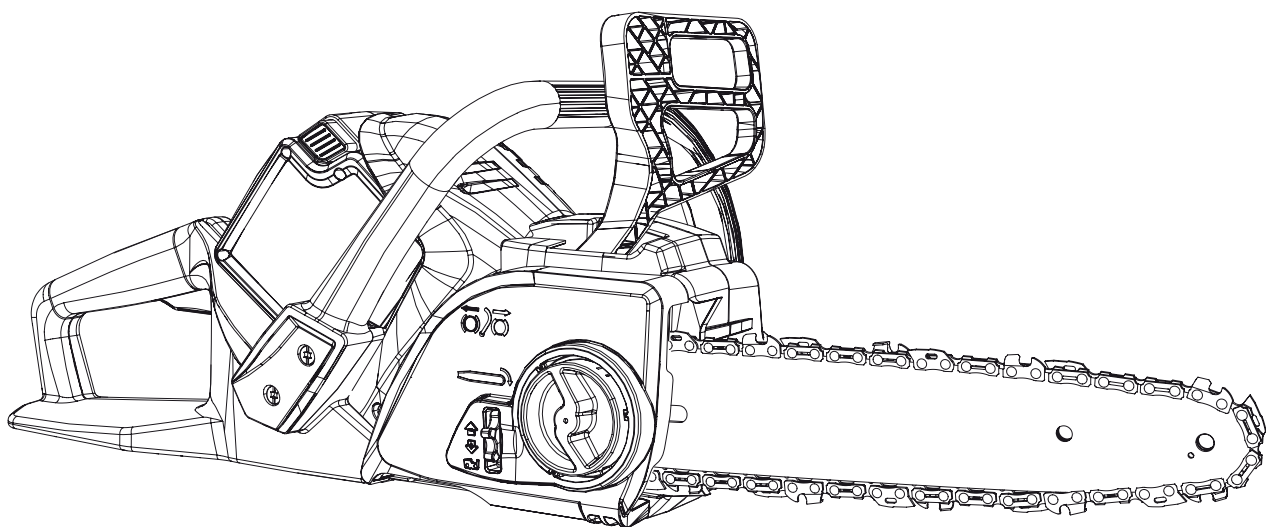
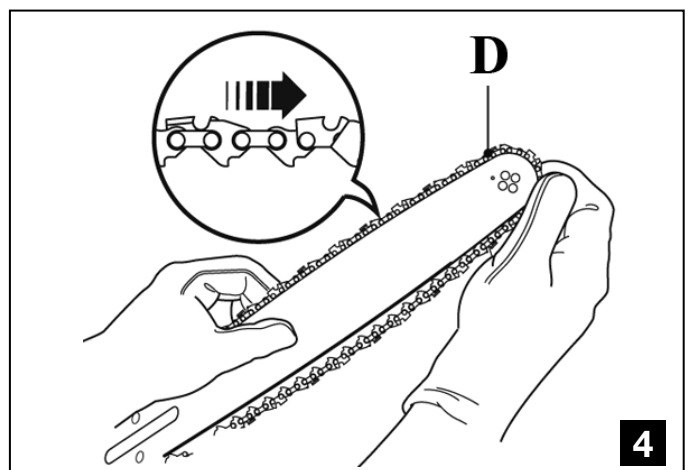
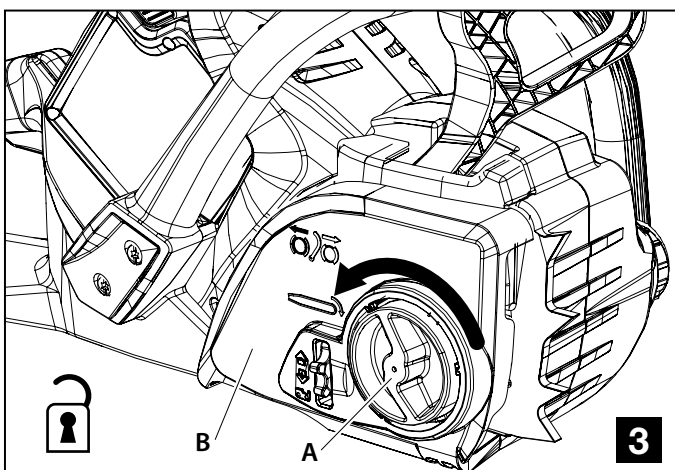
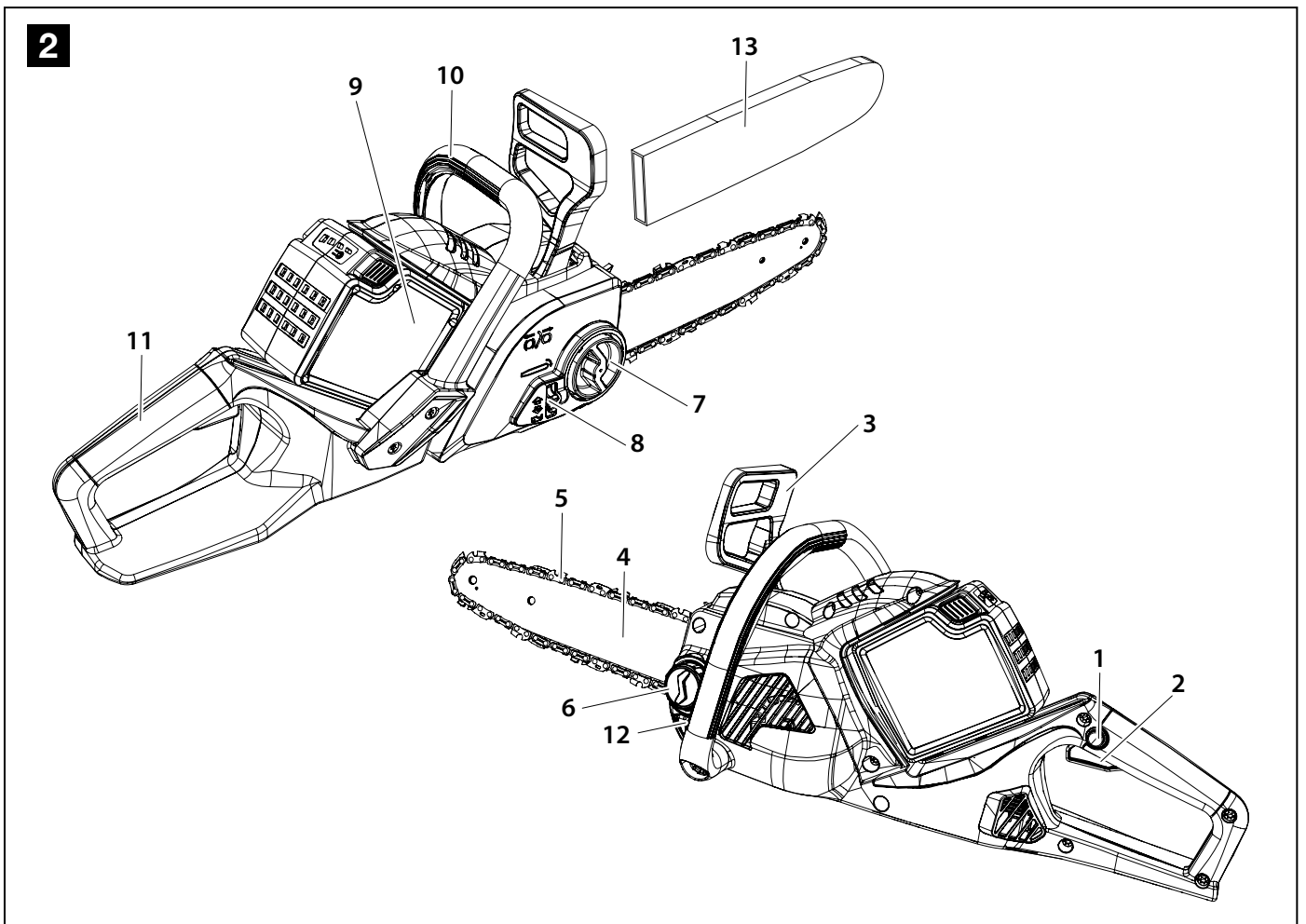
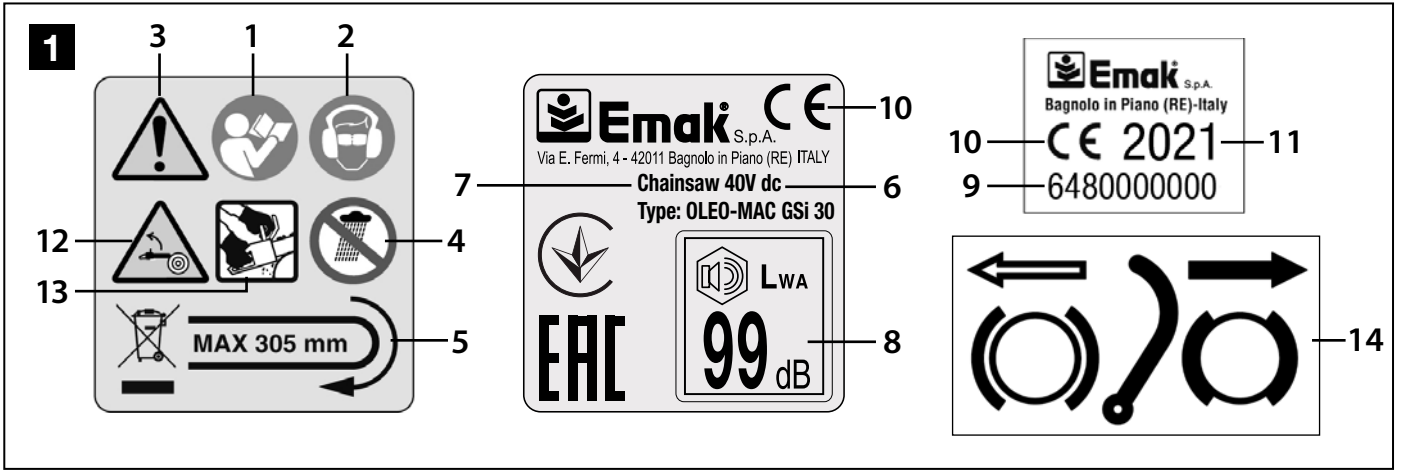
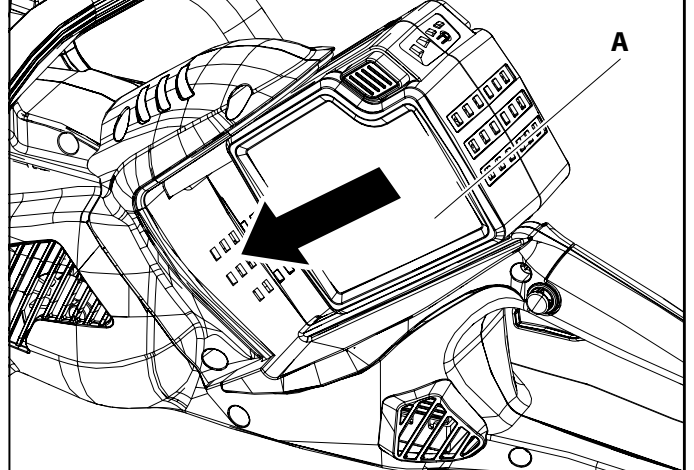
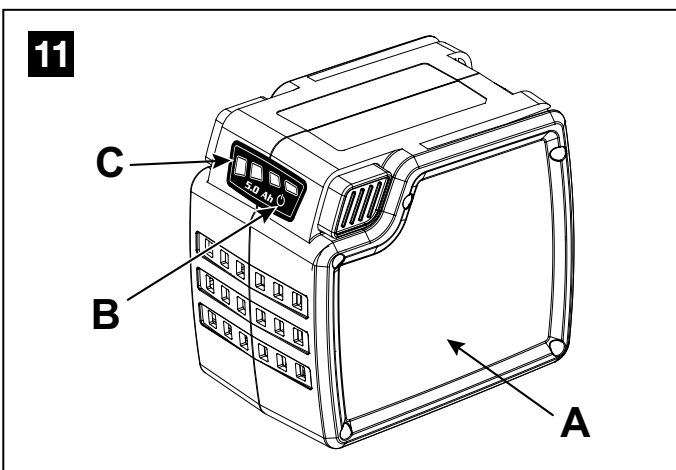
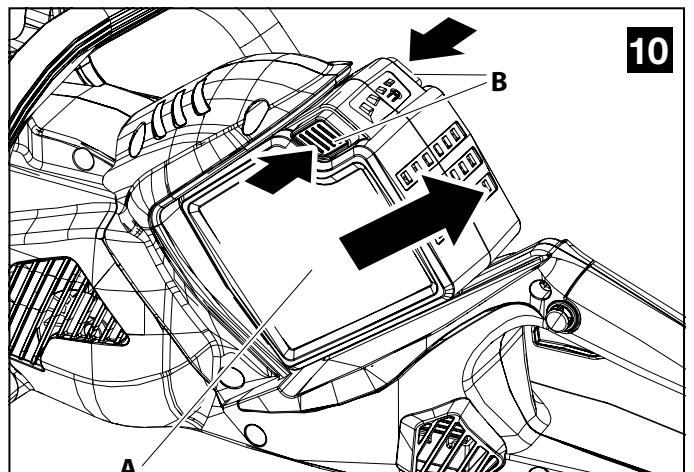
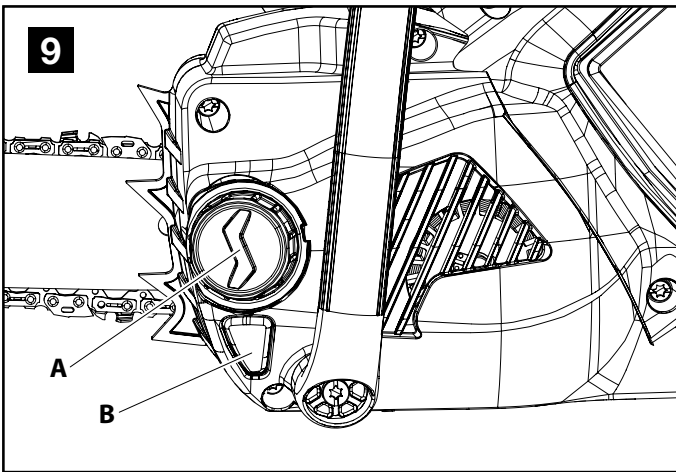
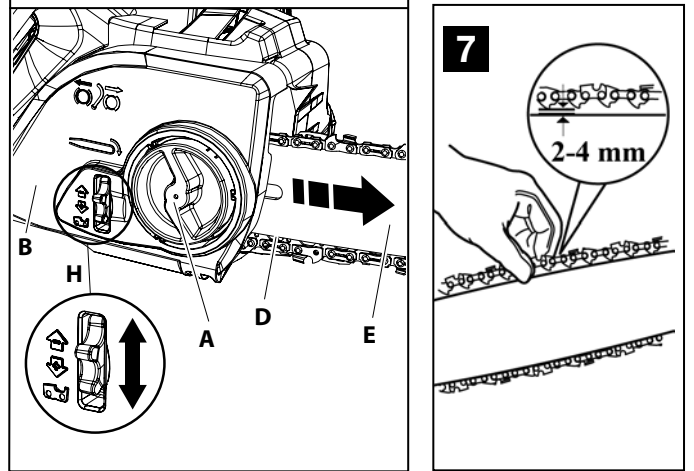
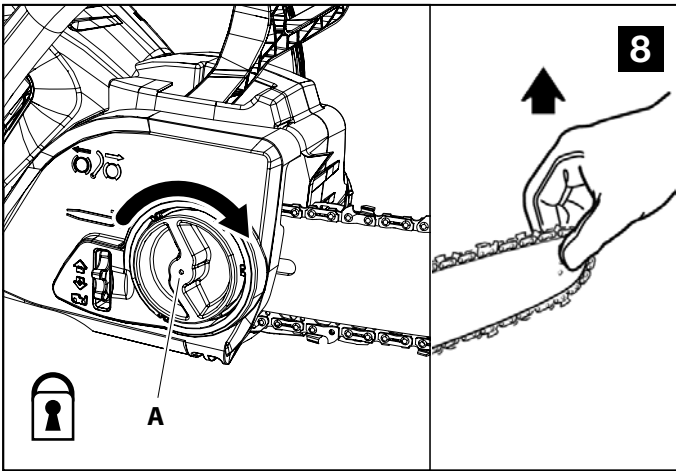
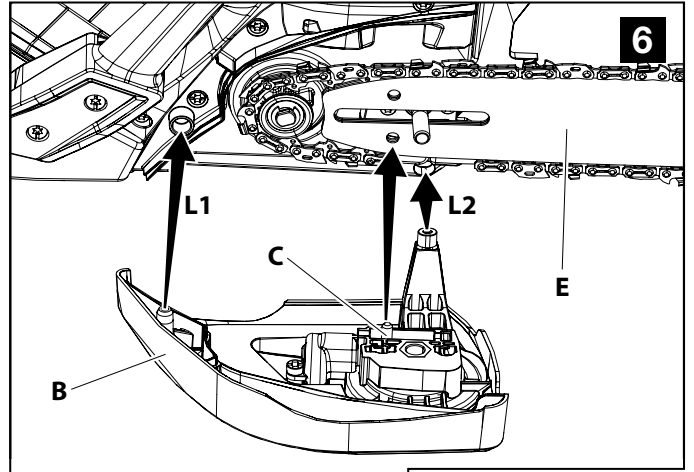
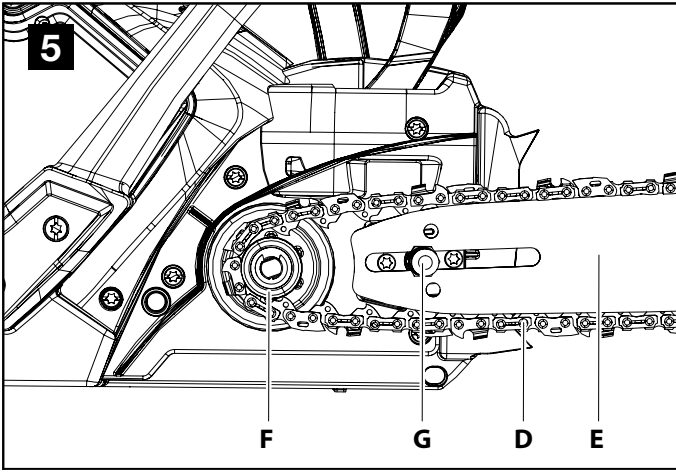


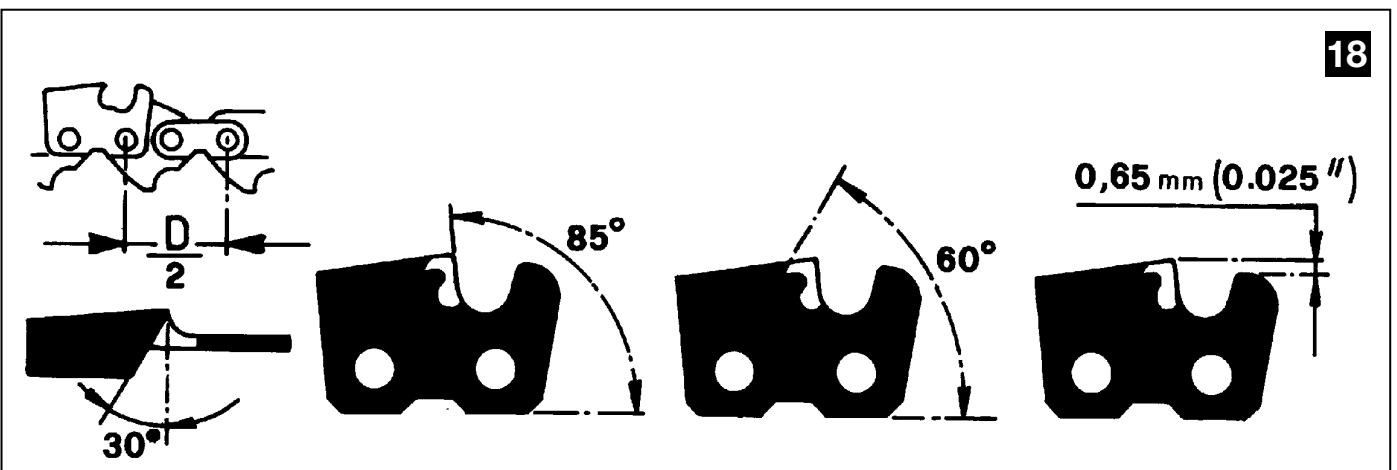
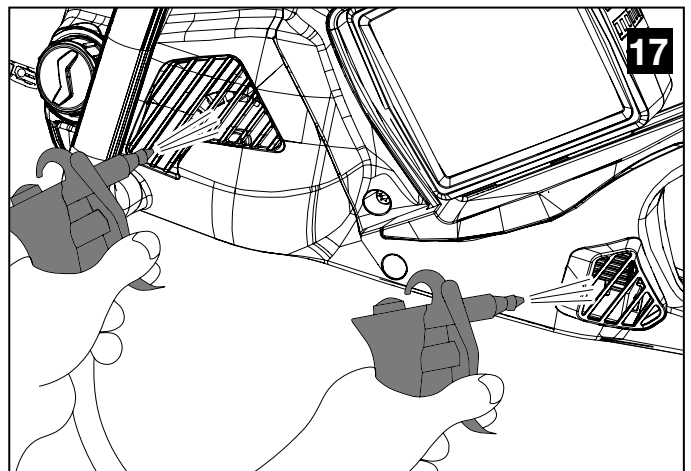
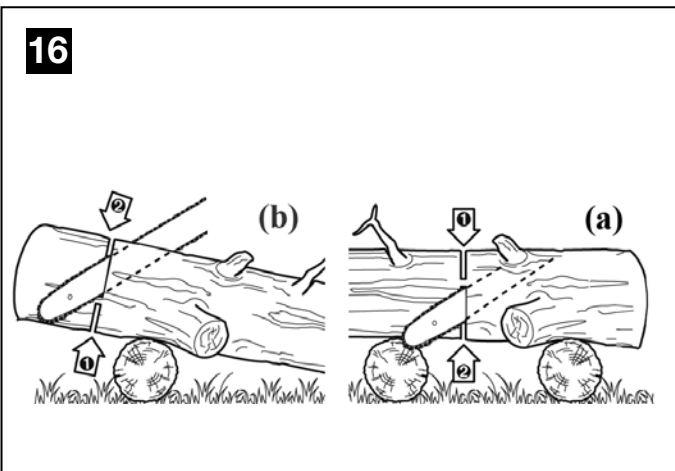
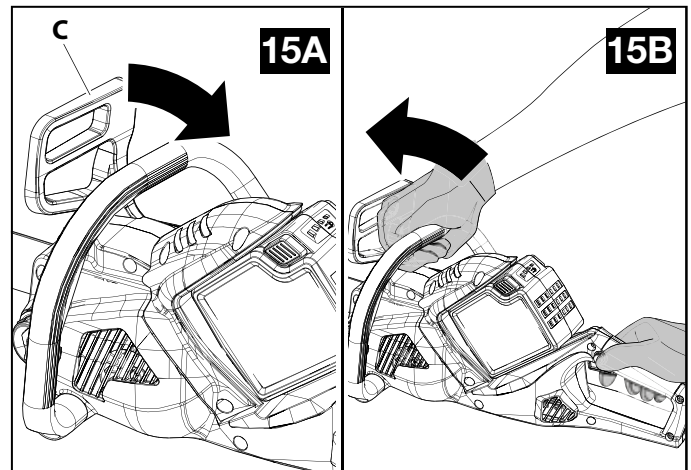
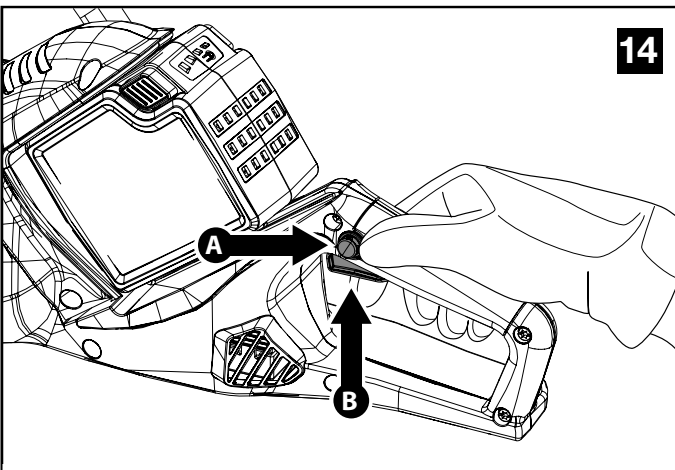
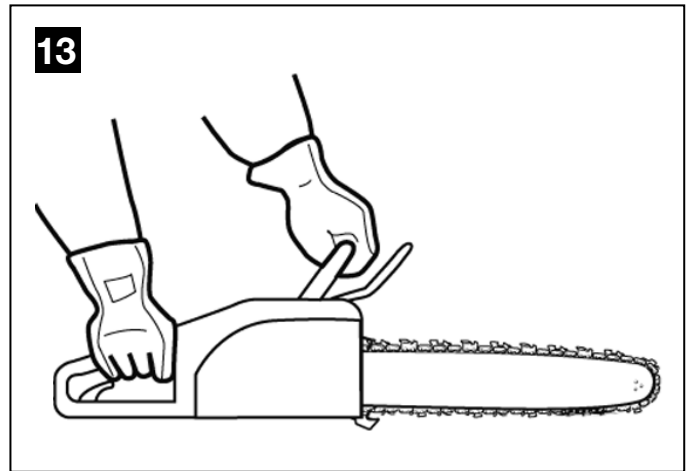
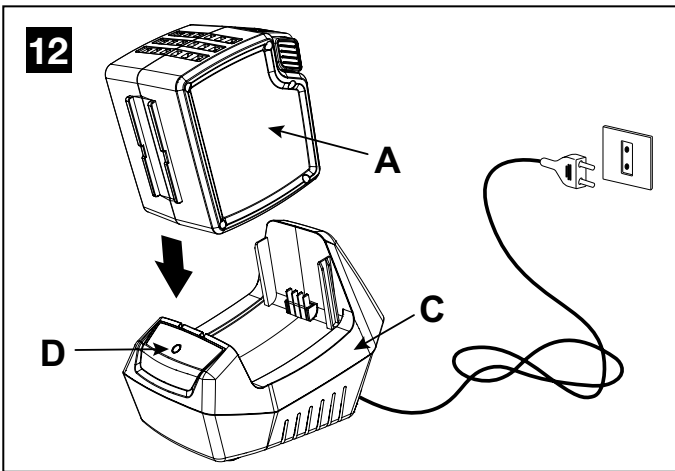
efco MTi 30 - **Oleo-Mac** GSi 30

BG РЪКОВОДСТВО ЗА ЕКСПЛОАТАЦИЯ И ПОДДРЪЖКА









ПРЕВОД НА ОРИГИНАЛНИ ИНСТРУКЦИИ

КЪМ ЛЮБЕЗНИТЕ КЛИЕНТИ

Благодарим ви, че избрахте продукт на Емак. Нашата мрежа от оторизирани дилъри и сервизи е на ваше разположение за всяка нужда.

ВЪВЕДЕНИЕ

За правилно експлоатация на машината и избягване на инциденти, не започвайте да работите преди да се прочели това ръководство с максимално внимание. Това ръководство включва описание на функционирането на различните компоненти на машината, както и инструкции за извършване на проверки и поддръжка.

БЕЛЕЖКА Описанията и илюстрациите, които се съдържат в това ръководство, не са строго задължаващи. Фирмата производител си запазва правото да прави евентуални изменения без да е задължена да актуализира всеки път това ръководство. Освен инструкциите за експлоатация и поддръжка, това ръководство съдържа информация, която изисква особено внимание. Тази информация е отбелязана с описаните по-долу символи:

⚠ ВНИМАНИЕ:

- когато съществува опасност от пожар или от лични наранявания, дори и смъртоносни, или нанасяне на тежки вреди на предмети.
- когато съществува опасност от нанасяне на вреди на машината или на отделни нейни компоненти.

ВНИМАНИЕ
ОПАСНОСТ ОТ УВРЕЖДАНЕ НА СЛУХА
ПРИ НОРМАЛНИ УСЛОВИЯ НА ИЗПОЛЗВАНЕ ТАЗИ
МАШИНА МОЖЕ ДА НОСИ НА ОПЕРАТОРА, НИВО НА
ЛИЧНА И ДНЕВНА ЕКСПОЗИЦИЯ НА ШУМ ОТ РАВНА ИЛИ
ПО-ГОЛЯМА ОТ
85 dB (A)

СЪДЪРЖАНИЕ

1. ОБЯСНЕНИЕ НА СИМВОЛИТЕ И ПРЕДУПРЕЖДЕНИЯТА ЗА БЕЗОПАСНОСТ	5
2. КОМПОНЕНТИ НА ЕЛЕКТРИЧЕСКАТА РЕЗАЧКА	5
3. НОРМИ ЗА БЕЗОПАСНОСТ	6
4. МОНТИРАНЕ НА ШИНАТА И ВЕРИГАТА	9
5. ПРИВЕЖДАНЕ В ДЕЙСТВИЕ	9
6. СПИРАНЕ НА ДВИГАТЕЛЯ	11
7. ИЗПОЛЗВАНЕ	11
8. ПОДДРЪЖКА	12
9. ПРИБИРАНЕ НА СЪХРАНЕНИЕ	13
10. ТЕХНИЧЕСКИ ДАННИ	14
11. ДЕКЛАРАЦИЯ ЗА СЪОТВЕТСТВИЕ	15
12. СЕРТИФИКАТ ЗА ГАРАНЦИЯ	15
13. РАЗРЕШАВАНЕ НА ПРОБЛЕМИ	16

1. ОБЯСНЕНИЕ НА СИМВОЛИТЕ И ПРЕДУПРЕЖДЕНИЯТА ЗА БЕЗОПАСНОСТ (Fig.1)

1. Преди да използвате тази машина, прочетете ръководството за експлоатация и поддръжка.
2. Носете очила и предпазни слушалки.

3. Този символ указва Внимание и Предупреждение
4. Не излагайте електрическата резачка на дъжд или на особено влажни условия
5. Посока на въртене на веригата. Максимална дължина на шината
6. Технически данни
7. Вид машина: **ЕЛЕКТРИЧЕСКА РЕЗАЧКА НА БАТЕРИЯ.**
8. Гарантирано ниво на звукова мощност
9. Сериен номер
10. Маркировка CE за съответствие.
11. Година на производство
12. Пазете се от откат и избягвайте контакт с върха на шината.
13. Винаги използвайте резачката с две ръце.
14. Активирана спирачка на веригата (вдясно). Не активирана спирачка на веригата (вляво).

ИНФОРМАЦИЯ ЗА ПОТРЕБИТЕЛИТЕ



Съгласно Директиви 2011/65 /ЕС и 2012/19/ЕС, свързани с намаляването на употребата на опасни вещества в електрическото и електронното оборудване, както и с изхвърлянето на отпадъци.

Символът за зачеркнато кошче, показан на оборудването, показва, че продуктът е в края на полезния си живот **трябва** да се събира отделно от другите отпадъци. Следователно потребителят трябва да достави оборудването в края на експлоатационния му живот до подходящи центрове за разделно събиране на електронни и електрически отпадъци или да го върне на търговеца при закупуване на **ново оборудване от еквивалентен тип, на принципа едно за друго.**

Адекватното разделно събиране за последващо изпращане на изведеното от експлоатация оборудване за рециклиране, обработка и екологично обезвреждане помага да се избегнат възможни негативни ефекти върху околната среда и здравето и благоприятства рециклирането на материалите, от които е произведено оборудването.

Незаконното изхвърляне на продукта от потребителя води до прилагане на санкциите, предвидени в националното законодателство.

⚠ ВНИМАНИЕ! Изхвърляйте батериите отделно от машината!

⚠ ВНИМАНИЕ! Прочетете внимателно и ръководството за употреба и поддръжка на батерията и зарядното устройство!

2. КОМПОНЕНТИ НА ЕЛЕКТРИЧЕСКАТА РЕЗАЧКА (Фиг.2)

1. Предпазен бутон
2. Превключвател за работа
3. Лост за управление на спирачката на веригата
4. Шина
5. Верига
6. Капачка на резервоара за масло
7. Копче за фиксиране на предпазителя на капака на веригата

8. Гайка за обтягане на веригата
9. Отделение за батерията
10. Предна дръжка
11. Задна дръжка
12. Ниво на маслото
13. Капак на шината

3. НОРМИ ЗА БЕЗОПАСНОСТ

▲ Общи предупреждения за безопасност на инструмента

▲ ВНИМАНИЕ- Прочетете всички предупреждения и инструкции. Неспазването на предупрежденията и инструкциите може да доведе до токов удар, пожар и/или сериозно нараняване.

Съхранявайте всички предупреждения и инструкции за бъдеща справка.

Терминът „електрически инструмент“ в предупрежденията се отнася до електрически инструменти, работещи чрез връзка с мрежата (с кабел) или работещи с батерия (без кабел).

1) Безопасност в работната зона

- a) **Поддържайте работното място чисто и добре осветено.** Претрупаните и/или слабо осветени места могат да причинят инциденти.
- b) **Не работете с електрически инструменти във взривоопасна атмосфера, например при наличие на запалими течности, газове или прах.** Електрическите инструменти създават искри, които могат да причинят запалване на прах или пушек.
- c) **Дръжте деца и странични наблюдатели далеч, когато работите с електрически инструмент.** Разсейването може да доведе до загуба на контрол над инструмента

2) Електрическа безопасност

- a) **Избягвайте контакт на тялото със заземени повърхности или на земята, като тръби, радиатори, готварски печки и хладилници.** Ако тялото ви е заземено или на земята, рискът от токов удар се увеличава.
- b) **Не излагайте електрическите инструментите на дъжд и не ги използвайте на влажни места.** Проникването на вода в електрически инструмент увеличава риска от токов удар.

3) Лична безопасност

- a) **Не се разсейвайте, проверявайте какво правите и използвайте здрав разум, когато работите с електрически инструменти.** Не работете с електрически инструмент, когато сте уморени или под въздействието на наркотици, алкохол или лекарства. Момент на невнимание при работа с електрически инструменти може да причини сериозни телесни наранявания.
- b) **Използвайте лични предпазни средства. Винаги носете защити за очите.** Предпазните средства, като маски за прах, противоплъзгачи се предпазни обувки, предпазни каски или предпазители на слуха намаляват възможността да пострадате.
- c) **Избягвайте случайно задействане. Уверете се, че превключвателят е в изключено положение, преди да свържете инструмента към захранването и/или групите батерии, преди да го повдигнете или носите.** Пренасянето на

електрически инструменти, като държите превключвателя натиснат или свързан към мрежата с превключвателя във включено положение, може да причини инциденти.

- d) **Премахнете всички ключове за регулиране, преди да включите електрическия инструмент.** Ключ, оставен на въртяща се част на електрическия инструмент, може да причини нараняване.
- e) **Не се навеждайте. Винаги поддържайте подходящата позиция и баланс.** Това ви позволява да контролирате по-добре електрическия инструмент в непредвидени ситуации.
- f) **Обличайте се подходящо. Не носете широки дрехи или бижута.** Пазете косата, дрехите и ръкавиците далеч от движещи се части. Широките дрехи, бижута или дълга коса могат да бъдат захванати в движещите се части.
- g) **Ако има устройства, които да бъдат свързани към системи за отвеждане и събиране на прах, уверете се, че са свързани и използвани по подходящ начин.** Използването на тези устройства може да намали рисковете, свързани с праха.

4) Използване и поддръжката на електрическите инструменти

- a) **Не форсирайте електрическия инструмент.** Използвайте инструмента, подходящ за операцията, която трябва да се извърши. Подходящият електрически инструмент ви позволява да извършвате работата с по-голяма ефективност и безопасност, като същевременно оставате в границите на предвидените параметри на употреба.
- b) **Не използвайте електрическия инструмент, ако превключвателят за включване и изключване не работи правилно.** Всеки електрически инструмент, който не може да се контролира от превключвателя, е опасен и трябва да бъде поправен.
- c) **Изключете щепсела от захранването и/или батерията от електрическия инструмент, преди да извършите каквито и да било настройки, смяна на принадлежности или съхранение на електрически инструменти.** Тези превантивни мерки за безопасност намаляват риска от случайно стартиране на електрическия инструмент.
- d) **Съхранявайте неизползваните електрически инструменти на място, недостъпно за деца, и не позволявайте да се използват от хора, които нямат опит с инструмента или не са запознати с тези инструкции.** Електрическите инструменти са опасни, ако се използват от неопитни потребители.
- e) **Извършете необходимата поддръжка на електрическите инструменти.** Проверете за възможно неправилно сглобяване или блокиране на движещи се части, счупване на части и всякакви други условия, които могат да повлияят на работата на електрическите инструменти. Ако е повреден, поправете електрическия инструмент, преди да го използвате. Множество инциденти се причиняват именно от лошото състояние на поддръжка на електрическите инструменти.
- f) **Поддържайте режещите инструменти чисти и остри.** Добре поддържаните режещи инструменти с остри режещи ръбове е по-малко вероятно да заседнат и са по-лесни за управление.
- g) **Използвайте електрическия инструмент,**

принадлежностите и др. в съответствие с тези инструкции и по начина, предвиден за конкретния тип електрически инструмент, като се вземат предвид условията на работа и операцията, която трябва да се извърши. Използването на електрическия инструмент за операции, различни от предвидените, може да доведе до опасни ситуации.

5) Употреба и предпазни мерки при използване на инструменти на батерия

- a) Презареждайте само със зарядното устройство, посочено от производителя. Зарядното устройство, подходящо за един вид група батерии, може да създаде опасност от пожар, ако се използва за други групи батерии.
- b) Използвайте електрически инструменти само със специално предназначени батерии. Използването на каквато и да е друга група батерии може да създаде риск от нараняване и пожар.
- c) Когато батерията не се използва, я пазете далеч от други метални предмети, като кламери, монети, ключове, пирони, винтове или други малки метални предмети, които могат да създадат връзка между две клеми. Късото съединение на клемите на батерията може да причини изгаряния или пожар.
- d) Ако е в лошо състояние, от батерията може да изтече течност: избягвайте всякакъв контакт. Ако възникне случаен контакт, изплакнете незабавно с вода. Ако течността попадне в очите ви, незабавно потърсете медицинска помощ. Течността, изтекла от батерията може да причини дразнене или изгаряния.

б) Помощ

- a) Електрическият инструмент трябва да бъде поправян от квалифицирани техници, като се използват само оригинални резервни части. Това гарантира непрекъснатата безопасност на електрическия инструмент.

⚠ Предупреждения за безопасност на верижните резачки:

- Дръжте всички части на тялото далеч от зъбното колело, докато верижната резачка работи. Преди да стартирате верижната резачка, се уверете, че зъбчатата верига не е в контакт с нищо. Момент на невнимание при работа с верижна резачка може да доведе до заплитане на дрехите или тялото в зъбчатата верига.
- Дясната ръка винаги трябва да държи задната дръжка, а лявата - предната дръжка. Никога не трябва да сменяте ръцете си, когато държите верижната резачка, тъй като това увеличава риска от нараняване.
- Работете с електрическата резачка на батерия само, като използвате изолираните захващащи повърхности, тъй като веригата ѝ може да влезе в контакт със скрити кабели. Веригата, влизайки в контакт с кабел "под напрежение", може да постави "под напрежение" металните части, изложени на електрическата резачка на батерии, и да причини токов удар на оператора.
- Носете предпазни очила и предпазни средства за главата. Препоръчват се други предпазни средства за главата, ръцете, краката и стъпалата. Носенето на подходящо защитно облекло ще намали нараняванията от летящи парчета, както и случайния контакт със зъбчатата верига.
- Не използвайте верижна резачка на дърво. Работата

с резачка, докато стоите на дърво, може да причини наранявания.

- Винаги поддържайте правилна основа и работете с верижната резачка само от неподвижна, безопасна и равна повърхност. Хлъзгави или нестабилни повърхности, като стълби, могат да доведат до загуба на баланс или контрол на верижната резачка.
- Когато режете клон, който е под напрежение, внимавайте за риска от откат. Когато напрежението на дървесните влакна се освободи, клонът, зареден с ефект на връщане, може да удари оператора и/или да изхвърли верижната резачка извън контрол.
- Бъдете изключително внимателни, когато подрязвате млади храсти и храстовидни растения. Тънките материали могат да се забият в зъбчатата верига и да бъдат хвърлени във вашата посока и/или да загубят равновесие.
- Носете верижната резачка за предната дръжка, след като я изключите, като я държите далеч от тялото си. Когато транспортирате или съхранявате верижната резачка, винаги трябва да поставите капака на направляващата шина. Правилното боравене с верижната резачка ще намали вероятността от случаен контакт със зъбчатата верига.
- Следвайте инструкциите за смазване, обтягане на веригата и резервни принадлежности. Правилното обтягане на веригата ще намали вероятността от случаен контакт с движещата се верига.
- Поддържайте дръжките сухи, чисти и без следи от масло и смазка. Замърсените с масло дръжки са хлъзгави, което води до загуба на контрол.
- Режете само дърва. Не използвайте верижната резачка за непредвидена употреба. Например: не използвайте верижната резачка за рязане на пластмасови материали, строителни материали или материали, различни от дърво. Използването на верижната резачка за операции, различни от предвидените, може да доведе до опасни ситуации.

Причини за откат и предпазване на оператора:

Може да се получи откат, когато върхът или краят на направляващата шина докосне предмет или когато дървото се затваря чрез затягане на зъбчатата верига в секцията за рязане.

Контактът на края на шината може в някои случаи внезапно да предизвика обратна реакция, избухвайки направляващата лента нагоре и назад към оператора.

Затягането на зъбчатата верига в горната част на направляващата шина може бързо да избухне зъбчатата верига обратно към оператора.

Една или другата от тези реакции може да доведе до загуба на контрол над резачката, като по този начин да причини сериозни инциденти на лицето. Не разчитайте само на защитните елементи, вградени в резачката. Потребителят на верижната резачка трябва да предприеме различни мерки, за да елиминира риска от инциденти или наранявания по време на рязането.

Откатът е резултат от неправилна употреба на инструмента и/или неправилни процедури или условия на работа и може да бъде избегнат, като се вземат подходящите предпазни мерки, посочени по-долу:

- **Дръжте резачката здраво с двете си ръце, с палци и пръсти около дръжките на верижната резачка и поставете тялото и ръцете си в положение, което ви позволява да устоите на силите на отката. Силите на отката могат да бъдат контролирани от оператора, ако са взети необходимите предпазни**

мерки. Не пускайте верижната резачка.

- **Не се наклонявайте и не режете над височината на раменете.** Това помага да се избегне неволен контакт с крайниците на тялото и позволява по-добър контрол на верижната резачка в неочаквани ситуации.
- **Използвайте само резервни шини и вериги, посочени от производителя.** Неподходящите резервни шини и вериги могат да причинят счупване на веригата и/или откат.
- **Следвайте инструкциите на производителя относно заточването и поддръжката на веригата.** Увеличаването на дълбочината на рязане може да доведе до повече откат.

⚠ ВНИМАНИЕ - Електрическата резачка, ако се използва добре, е бърз, удобен и ефикасен инструмент за работа; ако се използва по неправилен начин или без вземане на необходимите предпазни мерки, може да стане опасен инструмент. За да се гарантира, че вашата работа е винаги приятна и безопасна, спазвайте стриктно правилата за безопасност, които са посочени по-долу и по-нататък в ръководството.

⚠ ВНИМАНИЕ: Електрическата система на вашето устройство генерира електромагнитно поле с много ниска интензивност. Това поле може да интерферира с някои пейсмекъри. За да се намали опасността от тежки или смъртоносни наранявания, хората с пейсмейкър трябва да се консултират с техния лекар или с производителя на пейсмейкъра, преди да започнат да използват тази машина.

⚠ ВНИМАНИЕ! – Национални регламенти могат да ограничат използването на машината.

⚠ ВНИМАНИЕ! Прочетете внимателно и ръководството за употреба и поддръжка на батерията и зарядното устройство!

1. Не използвайте машината, преди да бъдете специално обучени как да я използвате. При първо използване, операторът трябва да се упражни, преди използване на полето.
2. Електрическата резачка трябва да се използва само от възрастни хора, които се намират в добро физическо състояние и са запознати с правилата за използване.
3. Извършете сглобяването на режещия апарат (шина и верига), преди да поставите батерията.
4. Не стартирайте електрическата резачка без предпазителя на капака на веригата.
5. Не използвайте дефектни батерии. Използвайте само оригинални батерии.
6. Не режете в близост до други електрически кабели.
7. Винаги започвайте да режете с работеща верига; работете като използвате куката като опорна точка.
8. Изберете безопасен проход за падане на растенията.
9. Забранено е, да се поставя на силоотводния вал на машината каквото и да е устройство, различно от доставеното от производителя.
10. Поддържайте всички етикети за опасност, както и тези за безопасна работа в перфектно състояние. В случай на повреждане или влошаване на тяхното състояние, е необходимо да ги замените своевременно (виж Фиг.1).
11. Никога не трябва да се извършват от притежателя на уреда операции по поддръжка, които не се отнасят до обикновена поддръжка. Обърнете се към специализирани и оторизирани работилници.
12. Следвайте винаги инструкциите, предвидени при

извършване на операции по поддръжка.

13. Проверявайте ежедневно електрическата резачка, за да се уверите, че всяко предпазно устройство и не само, работи правилно.
14. Не работете с повредена, лошо поправена, недобре монтирана или модифицирана електрическа резачка. Не сваляйте, не повреждайте или не правете неефикасно никакво предпазно устройство. Използвайте само шини с дължината, посочена в таблицата (виж Стр.14).
15. Предавайте или давайте на заем електрическата резачка само на опитни лица, които са запознати с неговото функциониране и правилното му използване. Предайте също и ръководството с инструкциите за експлоатация, които трябва да се прочетат, преди да се започне да се работи.
16. Обръщайте се винаги към вашия дистрибутор, за всякакви други обяснения или приоритетни намеси.
17. Съхранявайте грижливо това ръководство и го консултирайте преди всяко използване на машината.
18. Не забравяйте, че собственика на машината или оператора са отговорни за инциденти или понесени рискове от трети или нанесени вреди на тяхно имущество.

ПРЕДПАЗНО ОБЛЕКЛО

⚠ Повечето произшествия с електрически резачки се случват, когато веригата удари оператора. **Когато се работи с електрическата резачка, носете винаги предпазно облекло и хомологирани предпазни устройства.** Използването на подходящо работно облекло, не елиминира всякакъв риск от нараняване, но намалява ефекта от вредата, в случай на инцидент. Посъветвайте се с Вашия доверен дистрибутор за избора на подходящо работно облекло.

Работното облекло трябва да бъде подходящо за извършваната работа и да не създава затруднение. Носете прилепнало по тялото облекло, което не може да бъде разрязано. **Куртката, гащеризона и предпазните гамаши против разрязване са идеални.** Не носете дрехи, обувки, вратовръзки или гerdани, които могат да се омотаят в дървения материал или в храстите. Съберете дългите коси и ги защитете (например с шал, фуражка, каска и т.н.).

Носете предпазни обувки или ботуши, снабдени с подметки против подхлъзване и стоманени върхове.

Носете предпазна каска на места, където могат да паднат предмети.

Носете предпазни очила и предпазна маска за лице!

Носете защита против шум; например слушалки или тапи. Използването на защити за слуха изисква по-голямо внимание и предпазливост, защото възприемането на звукови сигнали за опасност (викове, аларми и т.н.) е ограничено.

Носете ръкавици, устойчиви на разрязване.

УКАЗАНИЯ ЗА ИЗПОЛЗВАНЕ НА АКУМУЛАТОРИТЕ

Общи предпазни мерки

- Батерията никога не трябва да се отваря.
- Никога не хвърляйте използвани батерии в огън - **ОПАСНОСТ ОТ ЕКСПЛОЗИЯ!** -
- Свързвайте зарядното устройство за батерии само към гнезда с мрежовото напрежение, посочено на идентификационната табелка.
- Използвайте само оригинални батерии.
- При продължителна употреба батерията може да се нагрее. Оставете я да се охлади, преди да я

презаредите.

- Не съхранявайте батерията и зарядното устройство на място, недостъпно за деца.
- Не използвайте зарядното устройство за батерии на места с наличие на пари или запалими вещества.
- Зареждайте батериите само при температури между 10°C и 40°C.
- Никога не съхранявайте батериите в среда с температури над 40°C.
- Никога не причинявайте късо съединение между контактите на акумулаторите и не ги свързвайте с метални предмети.
- Когато транспортирате батерии, се уверете, че контактите не са свързани помежду си и не използвайте метални контейнери за транспорт.
- Късото съединение на батерията може да причини експлозия. Във всеки случай късото съединение уврежда акумулатора.
- Проверявайте редовно дали кабелът на зарядното устройство е повреден. Ако кабелът е повреден, зарядното устройство за батерии трябва да бъде заменено.
- Заредете напълно батериите, преди съхранение за зимата.
- Батерията може да се презарежда само със зарядни устройства, отговарящи на EN 60335-2-29/A11.

4. МОНТИРАНЕ НА ШИНАТА И ВЕРИГАТА

⚠ ВНИМАНИЕ - Извадете батерията, преди да извършите каквато и да е поддръжка. Винаги носете ръкавици по време на монтажа. Използвайте само препоръчаните от производителя шина и верига (Стр.14).

- Завъртете копчето (А, Фиг.3) обратно на часовниковата стрелка и свалете предпазителя (В).
- Разгънете веригата (D, Фиг.4) с режещите ръбове, обърнати по посоката на въртене, и я плъзнете в жлеба на шината.
- Подравнете шината (Е, Фиг.5) и веригата (D) за сглобяване със зъбното колело (F) и шпилката (G). Поставете веригата около зъбното колело и след това поставете шината върху шпилката.
- Сглобете отново предпазителя (В, Фиг.6), като поставите вложките (L1-L2) в подходящия корпус и леко затегнете копчето (А). Не затягайте копчето напълно; първо е необходимо да обтегнете веригата. Докато затягате копчето, завъртете гайката на пръстена (H) напред или назад, за да я закрепите правилно с палеца на обтегача на веригата (C) на шината (Е).

ЗАБЕЛЕЖКА: веригата (D) още не е обтегната.

Обтягане на веригата

Винаги проверявайте обтягането на веригата преди употреба и след първите няколко разреза. Също така проверявайте редовно обтягането по време на употреба. След въвеждане в експлоатация новите вериги могат да се разтегнат значително; това е нормално по време на периода на сработване.

⚠ ВНИМАНИЕ - Винаги поддържайте правилното обтягане на веригата. Прекалено бавната верига увеличава риска от откат и може да излезе от жлеба на шината; тези ситуации могат да повредят оператора и веригата. Веригата, която е твърде бавна, причинява бързо износване на веригата и зъбното колело. Обратно, прекалено обтегнатата верига причинява претоварване и повреждане на двигателя. **Правилно затегнатата верига осигурява най-добрите характеристики на**

рязане и безопасност и дълъг живот на самата верига. Продължителността на живот на веригата зависи от правилното обтягане, но също и от правилното смазване.

- Завъртете гайката на пръстена (H, Фиг.6), докато веригата (D) е на път да докосне долния ръб на шината (Е).
- Проверете обтягането на веригата, като я повдигнете с една ръка (Фиг.7). Правилното обтягане на веригата е постигнато, когато може да се повдигне в центъра на около 2-4 mm от шината. Веригата трябва да бъде регулирана така, че да се плъзга лесно със силата на ръката.

⚠ ВНИМАНИЕ - Проверете дали батерията НЕ е поставена в електрическата резачка.

- Накрая затегнете фиксиращото копче (А, Фиг.8) на предпазителя на капака на веригата, като повдигнете върха на шината.

Монтиране на батерията

Натиснете батерията на мястото ѝ, докато се фиксира (Фиг.10).

⚠ ВНИМАНИЕ! Използвайте само оригинални батерии. Използването на батерии от грешен тип може да доведе до риск от пожар, експлозия и нараняване.

⚠ ВНИМАНИЕ: могат да бъдат използвани само батерии от 5 Ah.

Премахване на батерията

Натиснете двата бутона (В, Фиг.10), за да извадите батерията (А).

⚠ ВНИМАНИЕ! Прочетете внимателно и ръководството за употреба и поддръжка на батерията и зарядното устройство!

5. ПРИВЕЖДАНЕ В ДЕЙСТВИЕ

ДОПЪЛВАНЕ НА МАСЛО И СМАЗВАНЕ НА ВЕРИГАТА

Веригата се смазва от автоматична помпа, която не изисква поддръжка. Маслената помпа е калибрирана от производителя, за да осигури достатъчно масло дори при тежки работни условия. Всяко капещо масло по време на рязане на тънка дървесина се счита за нормално.

- Преди всяко зареждане с гориво почиствайте зоната около капачката (А, Фиг.9), така че да не попадат примеси в резервоара.
- По време на работа визуално проверявайте наличното ниво на маслото (В).
- Допълвайте всеки път, когато нивото на маслото в резервоара достигне минималната стойност.
- След доливане, стартирайте двигателя в режим на празен ход 2 или 3 пъти, за да възстановите правилното подаване на масло.
- В случай на неизправност не се намесвайте, но се свържете с оторизиран дистрибутор.

Правилното смазване на веригата по време на фазите на рязане намалява износването между веригата и шината, осигурявайки по-голяма издръжливост. Винаги използвайте качествено масло.

⚠ ВНИМАНИЕ – Забранено е използването на събрано използвано масло!

Винаги използвайте биоразградимо масло (eco-Lube Ecco p.n.m3455006 (5 л) - 3455007 (1 л) / eco-lube Oleo-Mac p.n. 3555009 (5 л) - 3555010 (1 л), което

е специфично за шини и вериги с изключително внимание към природата, здравето на оператора и живота на компонентите на електрическата резачка.

⚠ ВНИМАНИЕ - Изваждайте батерията преди всяка намеса върху режещото устройство

⚠ Преди да стартирате двигателя, се уверете, че веригата не е в контакт с чуждо тяло.

⚠ Когато двигателят работи, винаги дръжте здраво предната дръжка с лявата си ръка, а задната с дясната ръка (Фиг.13).

- Преди да поставите електрическата резачка, спрете двигателят.
- Не се навеждайте и не режете над височината на рамото; с високо захващане на електрическата резачка е трудно да се контролира и противодейства на тангенциалните сили (откат).
- **Не работете върху дървета или стълба, това е изключително опасно.**
- Спрете електрическата резачка, ако веригата удари чужд предмет. Проверете електрическата резачка и ремонтирайте повредените части, ако е необходимо.
- **Работещите с лява ръка трябва да следват същите инструкции. Заемете подходяща позиция за рязане.**

⚠ Излагането на вибрации може да причини увреждания на хора, които страдат от проблеми свързани с циркулацията на кръвта, или проблеми свързани с нервната система. Консултирайте се с лекар, ако възникнат физически симптоми като изтръпване, липса на чувствителност, намаляване на нормалната сила и промени в цвета на кожата. Обикновено тези симптоми се появяват по пръстите, ръцете и китките.

ПРОВЕРКА НА МАШИНАТА

⚠ ВНИМАНИЕ! Уверете се, че батерията не е поставена в мястото си.

Преди започване на работа е необходимо:

- проверете дали лостът на превключвателя и предпазният лост се движат свободно, без принуда, и че при освобождаване те автоматично и бързо се връщат в неутрално положение;
- проверете дали лостът на превключвателя остава заключен, ако предпазният лост не е натиснат;
- проверете дали каналите за охлаждащ въздух не са запушени;
- проверете дали дръжките и предпазители на машината са чисти и сухи, правилно сглобени и здраво закрепени към машината;
- проверете дали режещите устройства и предпазители не са повредени;
- проверете дали машината не показва признаци на износване или повреда поради удари или други причини и извършете необходимите ремонти;
- проверете дали батерията е в добро състояние и дали няма признаци на повреда. Не използвайте машината с повредена или износена батерия;
- зареждайте батерията, съгласно процедурите, посочени в глава „Зареждане на батерията“.

ПРОВЕРКА НА СЪСТОЯНИЕТО НА БАТЕРИЯТА (Фиг.11)

За да проверите състоянието на зареждане на батерията (А), натиснете бутон (В), който активира 4 светодиода (С), чието значение е както следва:

4 включени светодиода = Автономност = 4/4

3 включени светодиода = Автономност = 3/4

2 включени светодиода = Автономност \geq 2/4

1 включен светодиод = Автономност $<$ 1/4

1 мигащ светодиод = изтощена батерия

4 мигащи светодиода = прегряване

ЗАРЕЖДАНЕ НА БАТЕРИЯТА (Фиг.12)

ПРЕДПАЗЛИВОСТ: Уверете се, че мрежовото напрежение на контакта съответства на това, посочено на етикета на зарядното устройство за батерии.а.

За да извадите батерията (А, Фиг.10) от машината, натиснете двата бутона (В) и извадете батерията (А).

За да презаредите батерията:

- свържете зарядното устройство за батерии (С, Фиг.12) към електрически контакт; наличието на напрежение се сигнализира от запалването на червената лампичка (D).
- поставете батерията (А) в мястото на зарядното устройство (С), като я натиснете докрай. Зареждането на напълно разрежена батерия отнема приблизително 220 минути (5 Ah). Със зарядното устройство FAST, зареждането се намалява до 70 минути (5 Ah).

Фазите на зареждане се обозначават с лампичката (D):

- свързано зарядно за батерия = включена червена лампичка.
- батерията е поставена и зареждането е в ход = мига зелена светлина.
- зареждането на батерията е завършено = свети зелена лампичка.
- късо съединение = бързо мигаща червена светлина
- свръхтемпература = бавно мигаща червена светлина

Зареждането приключи:

- извадете батерията (А, Фиг.12) от зарядното устройство (С) и я поставете обратно на машината;
- изключете зарядното устройство за батерии (С) от контакта.

ЗАДЕЙСТВАНЕ НА ДВИГАТЕЛЯ

- Уверете се, че веригата не е в контакт с клони, камъни или нещо друго, което може да попречи на гладкото ѝ плъзгане.
- Дръжте здраво дръжките на електрическата резачка и първо активирайте предпазния бутон (А, Фиг.14), след това превключвателя за работа (В).

⚠ ВНИМАНИЕ - Не позволявайте на други лица да останат в обхвата на действие на електрическата резачка по време на употреба.

⚠ ВНИМАНИЕ - Докато работите, винаги дръжте превключвателя (В) напълно натиснат.

⚠ Електрическата резачка не работи, когато се задейства спирачният лост (С) (Фиг.15А).

СРАБОТВАНЕ НА ВЕРИГАТА

⚠ Извадете батерията, преди да извършите каквато и да е поддръжка.

След няколко минути работа/рязане, обтягането на веригата трябва да се провери отново:

- Спрете двигателя и извадете батерията;
- Оставете веригата да се охлади за няколко минути;
- Проверете обтягането на веригата отново (вижте Стр.9 – Обтягане на веригата)
- Повторете операцията, докато веригата достигне максималното си удължение.

⚠ ВНИМАНИЕ - Никога не докосвайте веригата, когато двигателят работи. Не докосвайте земята със самата верига.

⚠ ВНИМАНИЕ - Електрическата резачка не работи, когато се задейства спирачния лост (С. Фиг.15А).

6. СПИРАНЕ НА ДВИГАТЕЛЯ

За да спрете двигателя и веригата, освободете превключвателя за работа (В, Фиг.14).

⚠ ВНИМАНИЕ: След освобождаване на превключвателя за работа (В, Фиг.14) електродвигателят и веригата продължават да се въртят за около 2 секунди!

⚠ ВНИМАНИЕ – Проверявайте преди всяка употреба дали освобождаването на превключвателя за работа води до спиране на двигателя и веригата за няколко секунди. Правилното време за спиране на веригата трябва периодично да се проверява от оторизиран сервизен център.

⚠ Не оставяйте електрическата резачка на земята, ако веригата продължава да се движи.

7. ИЗПОЛЗВАНЕ

ПРЕДПАЗЕНО УСТРОЙСТВО

СПИРАЧКА НА ВЕРИГАТА

Спирачката на веригата е много безопасно устройство при използването на електрическата резачка. Той предпазва потребителя от всякакви опасни откати, които биха могли да възникнат по време на различните фази на работа. При активиране води до моментално блокиране на веригата, когато ръката на оператора натисне лоста (Фиг.15В).

Спирачката на веригата се освобождава чрез издърпване на лоста към оператора (Фиг.15А) само след като е напълно освободен стартера (В, Фиг.14).

ПРОВЕРКА НА РАБОТАТА НА СПИРАЧКАТА

При проверка на машината, преди извършване на каквато и да е работа, проверете работата на спирачката, като спазвате следните точки:

1. Стартирайте двигателя и хванете дръжките здраво с двете си ръце
2. Дръпнете лоста за газта, за да преместите веригата, натиснете спирачния лост напред, като използвате задната част на лявата ръка (Фиг.15В).
3. Когато спирачката работи, веригата спира веднага; освободете лоста за ускорение.
4. Деактивирайте спирачката (Фиг.15А).

ЗАБРАНЕНИ ИЗПОЛЗВАНИЯ

⚠ ВНИМАНИЕ - Винаги спазвайте нормите за безопасност. Електрическата резачка трябва да се използва само за рязане на дърво. Забранено е да се режат други видове материали. Вибрациите и отката са различни и изискванията за безопасност няма да бъдат спазени. Не използвайте електрическата резачка като лост за повдигане, преместване или чупене на предмети и не я блокирайте на фиксирани опори. Забранено е, да се поставят на силоотводния вал на електрическата резачка инструменти или принадлежности, различни от тези, доставени от производителя, може да причини сериозни наранявания на оператора.

Ако използвате електрическата резачка за първи път,

направете няколко разреза на стабилен пън, за да добиете увереност при употреба, под наблюдението на опитно лице. Не натискайте прекалено силно върху електрическата резачка; самото ѝ тегло ще позволи да се реже с минимални усилия, получавайки максимален добив.

⚠ ВНИМАНИЕ - Не режете под дъжд и в мокра или много влажна среда (електродвигателят не е защитен от вода), когато има лоша видимост, твърде студени или високи температури.

ПРАВИЛА ЗА РАБОТА

⚠ ВНИМАНИЕ – ИЗБЯГВАЙТЕ ВСИЧКИ ОПЕРАЦИИ, ЗА КОИТО НЕ СЕ ЧУВСТВАТЕ КВАЛИФИЦИРАНИ!!

Ако използвате електрическата резачка за първи път, направете няколко разреза на стабилен пън, за да добиете увереност при употреба. Не натискайте прекалено силно върху електрическата резачка; самото ѝ тегло ще позволи да се реже с минимални усилия.

⚠ ВНИМАНИЕ - Не режете при лошо време, лоша видимост, прекалено високи или прекалено ниски температури. Уверете се, че няма сухи клони, които могат да паднат.

НАСИЧАНЕ

Преди да започнете да насичате ствола, обърнете внимание как е облегал на стойката; това ще позволи да се реже по правилния начин, като се избягва блокирането на шината в средата на ствола.

- a) Започнете рязане в горната част на около 1/4 от диаметъра (1 - Фиг.16). Завършете рязането от долната част (2 - Фиг.16). По този начин рязането ще бъде идеално и шината няма да остане блокирана в ствола.
- b) Започнете рязането в долната част на около 1/4 от диаметъра (1 - Фиг.16). Завършете рязането от горната част (2 - Фиг.16).

⚠ ПРЕДУПРЕЖДЕНИЕ - Ако дървото се затвори върху веригата по време на рязане, спрете двигателя, повдигнете ствола и сменете неговото положение. Не се опитвайте да освободите веригата, като дърпате дръжката на електрическата резачка.

Използвайте куката, за да фиксирате машината върху дървото, преди да започнете да режете и го използвайте като лост при рязане.

ПРЕДПАЗНИ МЕРКИ ЗА РАБОТНАТА ЗОНА

- Не режете в близост до други електрически кабели.
- Винаги започвайте да режете с работеща верига; работете като използвате куката като опорна точка.
- Разрезът трябва да бъде направен така, че шината да се остане забита в дървото.
- Не излагайте електрическата резачка на дъжд или на особено влажни условия.
- Работете само, когато видимостта и светлината са достатъчни, за да виждате добре.
- Обърнете особено внимание, когато носите лични предпазни средства за слуха, тъй като те могат да ограничат способността за чуване на сигнализирания, указващи опасност (подкани, сигнали, предупреждения и т.н.)
- Бъдете особено внимателни, когато работите по склонове или неравен терен.
- Преди да поставите електрическата резачка, спрете двигателят.

- Не се навеждайте и не режете над височината на рамото; с високо захващане на електрическата резачка е трудно да се контролира и противодейства на тангенциалните сили (откат).
- **Не работете върху дървета или стълба, това е изключително опасно.**
- Спрете електрическата резачка, ако веригата удари чужд предмет. Проверете електрическата резачка и ремонтирайте повредените части, ако е необходимо.
- Пазете веригата чисти от мръсотия и пясък. Дори малко количество мръсотия бързо прави веригата по-малко остра и увеличава възможността за откат.
- Поддържайте винаги сухи и чисти ръкохватките.

ПРИКЛЮЧВАНЕ НА РАБОТАТА

В края на работата спрете двигателя, както е посочено по-горе.

⚠ ВНИМАНИЕ! Оставете двигателя да се охлади, преди да поставите машината във каквато и да е среда. За да намалите риска от пожар, освободете машината от остатъци, листа или прекомерна смазка; не оставяйте контейнери с получените остатъци от рязането вътре в стая.

8. ПОДДРЪЖКА

⚠ ВНИМАНИЕ - Двигателят е оразмерен така че не прегрее при нормална употреба. Причини за евентуално прегряване могат да се открият в използването на износена или недобре заточена верига, в недостатъчно смазване на веригата, при прекалено натискане на електрическата резачка по време на рязане или при запущване на охлаждащите отвори на самия двигател. По време на операциите по поддръжка винаги носете защитни ръкавици и се уверявайте, че батерията е извадена от електрическата резачка

Проверявайте машината преди всяка употреба, за да сте сигурни, че няма износени или повредени части. Не я използвайте, ако откриете счупени или износени части.

⚠ ВНИМАНИЕ! Прочетете внимателно и ръководството за употреба и поддръжка на батерията и зарядното устройство!

Общо почистване

- Поддържайте машината чиста. Премахвайте стърготините след всяка употреба и преди съхранение.
- Редовното и правилно почистване ще ви помогне да осигурите безопасна употреба и да удължите живота на машината.
- Почиствайте машината със суха кърпа. Използвайте четка за труднодостъпни области.
- По-специално почиствайте отворите с четка след всяка употреба. Отстранете упоритите замърсявания със съгъстен въздух (макс. 3 бара) (Фиг.17).

⚠ ВНИМАНИЕ - Не използвайте химически, алкални, абразивни или други агресивни препарати или дезинфектанти за почистване на машината; може да повреди повърхностите ѝ.

ИЗВЪНРЕНА ПОДДРЪЖКА

Необходимо е, в края на сезона, ако се пръскачката се използва интензивно или, на всеки две години при нормално използване, да се извърши обща проверка от специализиран техник на сервизен център.

⚠ ВНИМАНИЕ: Всички операции по поддръжката, които не се посочени в това ръководство, трябва да се извършват от оторизирана работилница. За да се гарантира постоянно и нормално функциониране на електрическата резачка, имайте предвид, че при евентуална смяна на части трябва да се използват само **ОРИГИНАЛНИ РЕЗЕРВНИ ЧАСТИ.**

⚠ Евентуално неоторизирано модифициране и/или използване на неоригинални принадлежности, може да причини тежки или смъртни наранявания на оператора или на трета страна.

ЗАТОЧВАНЕ НА ВЕРИГАТА

⚠ ВНИМАНИЕ - По време на заточването използвайте защитни ръкавици и очила. Изваждайте батерията преди всяка намеса върху режещото устройство.

Стъпката на веригата е 3/8"x.043" (Micro-Lite). Заточете веригата с помощта на предпазни ръкавици и кръгло точило с размер \varnothing 4 mm (5/32").

Винаги заточвайте веригата от вътрешната към външната страна на режещия ръб, като спазвате стойностите, показани на Фиг.18.

Режещите части след заточване трябва да са с еднаква ширина и дължина.

⚠ Следвайте инструкциите на производителя за заточване и поддържане на веригата на резачката. Намалването на височината на ограничителя на дълбочината риска от откат.

⚠ ВНИМАНИЕ - Веригата трябва да се заточва винаги, когато се установи, че стърготините са с по-малки размери в сравнение с тези при нормално рязане. Заточването трябва да се извърши с батерия, извадена от електрическата резачка

На всеки 3-4 заточвания трябва да се провери и, ако е необходимо, да се заточи ограничителя на дълбочината, като се използва плоското точило и специалния шаблон, предоставени като опция, след което се заобли предния ъгъл.

⚠ ВНИМАНИЕ - Правилната настройка на ограничителя на дълбочината е също толкова важна, колкото правилното заточване на веригата.

ШИНА

Шините, снабдени със зъбно колело на върха, трябва да се смазват със смазка с помощта на спринцовка за смазване. Завъртайте шината на всеки 8 часа работа, за да осигурите равномерна консумация, като по този начин удължавате нейния живот.

Дръжте жлеба на шината и отвора за смазване чисти със скрепера.

Проверявайте дали водачите на шината са успоредни и, ако е необходимо, отстранявайте страничните ръбове с плоското точило.

ТРАНСПОРТИРАНЕ

Транспортирайте електрическата резачка с шината обърната назад и поставения капак на шината.

⚠ ВНИМАНИЕ – При транспортиране на машината с моторно превозно средство, че уверете дали машината е фиксирана правилно и здраво на превозното средство посредством ремъци. Машината се транспортира в хоризонтално положение; освен това трябва да се гарантира, че не се нарушават местните правила за транспортиране на такива машини.

ТАБЛИЦА ЗА ПОДДРЪЖКАТА

Моля, имайте предвид, че следните намеси по поддръжката се прилагат само при нормални условия на работа. Ако вашата всекидневна работа е по-тежка в сравнение с нормалната работа, намесите по поддръжката трябва да бъдат намалени.		Преди всяко използване	След всяко спиране за зареждане	Всяка седмица	Ако е повреден или дефектен	Както се изисква
Цялата машина	Прегледайте за: течове, пукнатини и износване	X	X			
Проверете: превключвател за работа и предпазен бутон	Проверете функционирането	X	X			
Спирачка на веригата	Проверете функционирането	X	X			
	Проверете при оторизиран сервизен техник				X	
Резервоар за маслото	Прегледайте за: течове, пукнатини и износване	X	X			
Смазване на веригата	Проверете работата	X	X			
Верига	Прегледайте за: повреди, заточване и износване	X	X			
	Проверете обтягането	X	X			
	Заточване: проверете дълбочината на рязане				X	
Шина	Прегледайте за: повреди и износване	X	X			
	Почистете жлеба и масления канал	X				
	Завъртете, смажете зъбното колело и почистете остатъка от маслото			X		
	Сменете				X	
Зъбно колело	Прегледайте за: повреди и износване			X		Заменете с всяка нова верига
Всички достъпни винтове и гайки	Проверете и поставете отново			X		
Решетки на картера на двигателя	Почистете			X		
Батерия	Прегледайте за: повреди и износване	X				

9. ПРИБИРАНЕ ЗА СЪХРАНЕНИЕ

⚠ ВНИМАНИЕ! Прочетете внимателно и ръководството за употреба и поддръжка на батерията и зарядното устройство!

Когато машината трябва да остане спряна за дълги периоди:

- Извадете батерията (прочетете и ръководството за батерията за правилно съхранение).
- Следвайте всички описани по-горе правила за поддръжка.
- Изпразнете напълно резервоара за масло за смазване на веригата и затворете капачката.
- Оставете машината да работи на празнен ход, за да изпразни напълно тръбата за подаване и маслената помпа.
- Почистете идеално електрическата резачка.
- Поставете капака на шината. Съхранявайте машината на сухо място, ако е възможно без пряк контакт със земята и далеч от източници на топлина.

ОПАЗВАНЕ НА ОКОЛНАТА СРЕДА

Опазването на околната среда е важен и приоритетен аспект при използването на машината, в изгода на гражданската полза и околната среда, където живеем.

- Избягвайте да бъдете смуцаващ елемент по отношение на съседите.
- Спазвайте стриктно местните норми за изхвърляне на опаковки, масла, бензин, акумулатори, филтри, износени части, както и всякакви други елементи, които оказват влияние на околната среда; тези отпадъци не трябва да се изхвърлят на боклука, а трябва да се събират отделно и да се предават в специализирани центрове, които ще се погрижат за рециклирането на материалите.

УНИЩОЖАВАНЕ И ИЗХВЪРЛЯНЕ

В момента на изваждане от употреба, не изоставяйте машината в околната среда, а се обърнете към специализиран събирателен център.

По-голяма част от материалите, които за използвани за изработване на тази машина, могат да се рециклират; всички метали (стомана, алуминий, месинг) могат да се предадат в събирателен пункт за желязо. За повече информация се обърнете към център за събиране на отпадъци във Вашата зона. Изхвърлянето на производни отпадъци от унищожаването на машината, трябва да се извърши при съблюдаване на задълженията за опазване на околната среда, като се избягва замърсяване на почвата, въздуха и водата.

⚠ ВНИМАНИЕ! Изхвърляйте батериите отделно от машината!

Във всеки случай трябва да се спазва действащото местно законодателство в тази област.

⚠ ВНИМАНИЕ! Прочетете внимателно и ръководството за употреба и поддръжка на батерията и зарядното устройство!

10. ТЕХНИЧЕСКИ ДАННИ

Напрежение	40 V DC
Вместимост на резервоара за масло	200 cm ³ (0.2 ℓ)
Смазване на веригата	Автоматична, нерегулируема
Бр. зъбци на зъбното колело	6
Тегло без батерия	3.3 kg

Препоръчителни комбинации от шини и вериги	
Стъпка и дебелина на веригата	3/8" x.043"
Дължина на шината	12" (30 cm)
Вид шина	124 MLEA 041
Вид верига	90PX045E
Дължина на рязане	270 mm
Скорост на веригата при 133% от максималната скорост на двигателя	16 m/s



ВНИМАНИЕ!!!

Рискът от откат (kickback) е по-голям в случай на неправилна комбинация шина/верига! Използвайте само препоръчителните комбинации шина/верига и следвайте инструкциите за заточване.

Звуково налягане	dB (A)	L_{pA av} EN 60745-2-13 EN 11201	86.7	(1)
Неопределеност	dB (A)		1.6	
Измерено ниво на звукова мощност	dB (A)	2000/14/EC	97	(1)
Неопределеност	dB (A)		1.5	
Гарантирано ниво на звукова мощност	dB (A)	L_{WA} 2000/14/EC	99	
Ниво на вибрации	m/s²	EN 60745-2-13 EN 12096	4.3 (sx) 5.4 (dx)	(1) (2)
Неопределеност	m/s²	EN 12096	1.0	

(1) Максимална скорост на празен ход - Батерията е напълно заредена.

(2) Декларираната обща стойност на вибрациите е измерена съгласно стандартен метод за изпитване и може да се използва за сравняване на един инструмент с друг; декларираната обща стойност на вибрациите може да се използва и при предварителна оценка на експозицията.

⚠ ВНИМАНИЕ: излъчването на вибрации по време на действителната употреба на електрическия инструмент може да се различава от общата декларирана стойност в зависимост от начина на използване на инструмента.

Мерки за безопасност за защита на оператора въз основа на оценка на експозицията в реални условия на употреба (като се вземат предвид всички части от работния цикъл, като времената, когато инструментът е изключен и когато е неактивен, в допълнение към времето за задействане) трябва да бъдат идентифицирани.

11. ДЕКЛАРАЦИЯ ЗА СЪОТВЕТСТВИЕ

Долуподписаният,	EMAK spa via Fermi, 4 - 42011 Bagnolo in Piano (RE) ITALY
декларира на собствена отговорност, че машината:	
1. Вид:	ЕЛЕКТРИЧЕСКА РЕЗАЧКА НА БАТЕРИЯ
2. Марка: / Тип:	OLEO-MAC GSi 30 - EFCO MTi 30
3. Серийна идентификация	648 XXX 0001 - 648 XXX 9999
е в съответствие с предписанията на директивите	2006/42/EC - 2014/30/EU - 2000/14/EC - 2014/35/EU - 2011/65/CE
е в съответствие със следните хармонизирани правила:	EN 60745-1:2009+A11:2010 - EN 60745-2-13:2009+A1:2010 - EN 55014-1:2017 - EN 55014-2:2015 - EN 62233:2008
В съответствие е с модела, който е получил сертификат CE ном.	EPT 0477.MAC.21/4191 (GSi 30) - EPT 0477.MAC.21/4192 (MTi 30)
Издаден от	Eurofins Product Testing Italy S.r.l. via Courgnè, 21 - 10156 Torino (TO) - Italy n° 0477
Приложени процедури за оценка на съответствието	Приложение V - 2000/14/EC
Измерено ниво на звукова мощност	97 dB(A)
Гарантирано ниво на звукова мощност:	99 dB(A)
Произведено в :	Bagnolo in piano (RE) Italy - via Fermi, 4
Дата:	23/02/2021
Техническата документация е депозирана в:	Административното седалище - Техническа дирекция


Fausto Bellamico - President

12. СЕРТИФИКАТ ЗА ГАРАНЦИЯ

Тази машина е проектирана и реализирана посредством прилагане на най-модерните производствени техники. Фирмата производител гарантира за собствените продукти за период от 24 месеца, считано от датата на закупуване, когато те са предназначени за частно използване или като хоби. Гаранцията е ограничена до 12 месеца, в случай на професионална употреба.

Общи условия на гаранцията

- Гаранцията се признава считано от датата на закупуване. Фирмата производител, посредством нейната мрежа за продажби и техническо обслужване, заменя безплатно дефектиралите части поради материала, обработките и производството. Гаранцията не отменя законовите права на купувача, които са предвидени от гражданския кодекс по отношение на последствията от дефекти или недостатъци, предизвикани от продадената стока.
- Техническият персонал ще се намеси възможно най-бързо, в рамките на даденото време за организационни нужди.
- За да се поиска обслужване в гаранция, е необходимо да се представи на оторизирания персонал посоченият по-долу сертификат за гаранция, който трябва да бъде подпечатан и подписан от дистрибутора, попълнен във всички негови части и придружен от фактура за закупуване или фискален бон, задължителни за доказване на датата на закупуване.**

- Гаранцията отпада в случай на:
 - Очевидно отсъствие на каквато и да била поддръжка,
 - Неправилно използване на продукта или направени модификации по продукта,
 - използване на неподходящи масла и горива,
 - използване на неоригинални резервни части или принадлежности,
 - намеси, извършени от неоторизиран персонал.
- Фирмата производител изключва от гаранцията консумативите, както и частите подлежащи на нормално износване, дължащо се на самото функциониране.
- От гаранцията са изключени също намеси свързани с осъвременяване и подобряване на продукта.
- Гаранцията не покрива извършване на настройки и намеси по поддръжката, ако е необходимо да се извършат по време на периода на гаранция.
- За евентуални щети, причинени по време на транспортирането, трябва да се уведоми незабавно превозвача, в противен случай гаранцията отпада.
- Гаранцията не покрива евентуални щети, преки или непреки, причинени на хора или предмети от повреди на машината или произтичащи от принудително дълго неизползване на самата машина.

МОДЕЛ

СЕРИЕН НОМЕР _____

ЗАКУПЕН ОТ Г-Н

Да не се изпраща! Да се приложи само при евентуална заявка за техническа гаранция.

ДАТА

ДИСТРИБУТОР



13. РЪКОВОДСТВО ЗА ОТСТРАНЯВАНЕ НА ПРОБЛЕМИ



ВНИМАНИЕ: винаги спирайте машината и сваляйте батерията, преди да извършите всички изпитвания с цел коригиране, които са посочени в таблицата по-долу; препоръчва се изпитванията да се извършват при спряна машина.

Когато бъдат проверени всички възможни причини, но въпреки това проблемът не може да бъде разрешен, се свържете с оторизиран сервизен център. Ако възникне проблем, който не е описан в тази таблица, се свържете с оторизиран сервизен център.

ПРОБЛЕМ	ВЪЗМОЖНА ПРИЧИНА	РЕШЕНИЕ
Двигателят не стартира или работи неравномерно.	<ol style="list-style-type: none"> 1. Батерията е изтощена или не е поставена правилно 2. Повреден двигател 3. Повредена батерия 	<ol style="list-style-type: none"> 1. Заредете или поставете батерията правилно 2. Заменете: свържете се с оторизиран сервизен център 3. Заменете: свържете се с оторизиран сервизен център
Двигателят не достига пълна скорост.	Веригата е твърде обтегната	Обтягане на веригата; вижте инструкциите в раздел Монтаж на шината и веригата (Стр.9).
Шината и веригата се загряват и пушат по време на работа	<ol style="list-style-type: none"> 1. Празен резервоар за маслото на веригата 2. Веригата е твърде обтегната 3. Неизправност на системата за смазване 	<ol style="list-style-type: none"> 1. Напълнете резервоара за масло. 2. Обтягане на веригата; вижте инструкциите в раздел Монтаж на шината и веригата (Стр.9). 3. Пуснете с пълен капацитет за 15-30 секунди. Спрете и проверете дали маслото капе от върха на шината. Ако има масло, неизправността може да бъде причинена от бавната верига или повредената шина. Ако няма масло, се свържете с оторизиран сервизен център
Двигателят се задейства и работи, но веригата не се върти ВНИМАНИЕ: никога не докосвайте веригата, когато двигателят работи.	<ol style="list-style-type: none"> 1. Веригата е твърде обтегната 2. Неправилен монтаж на шината и веригата 3. Повредена верига и/или шина 4. Повредено зъбно колело 	<ol style="list-style-type: none"> 1. Обтягане на веригата; вижте инструкциите в глава Монтаж на шината и веригата (Стр.9). 2. Вижте инструкциите в глава Монтаж на шината и веригата (Стр.9). 3. Вижте инструкциите в глава Поддръжка на шината и/или веригата (Стр.12) 4. Заменете: свържете се с оторизиран сервизен център

ВНИМАНИЕ! Прочетете внимателно и ръководството за употреба и поддръжка на батерията и зарядното устройство!

BG

Внимание!– Това ръководство трябва да придружава машината по време на нейния жизнен цикъл.



Mod. 54050094 - Feb/2021