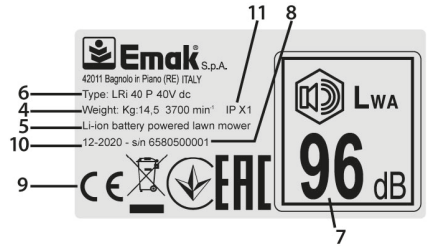
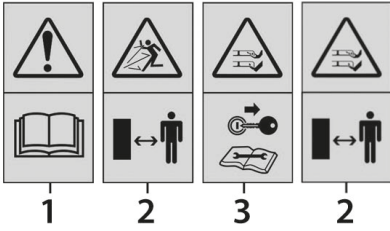


Gi 40P - Lri 40P

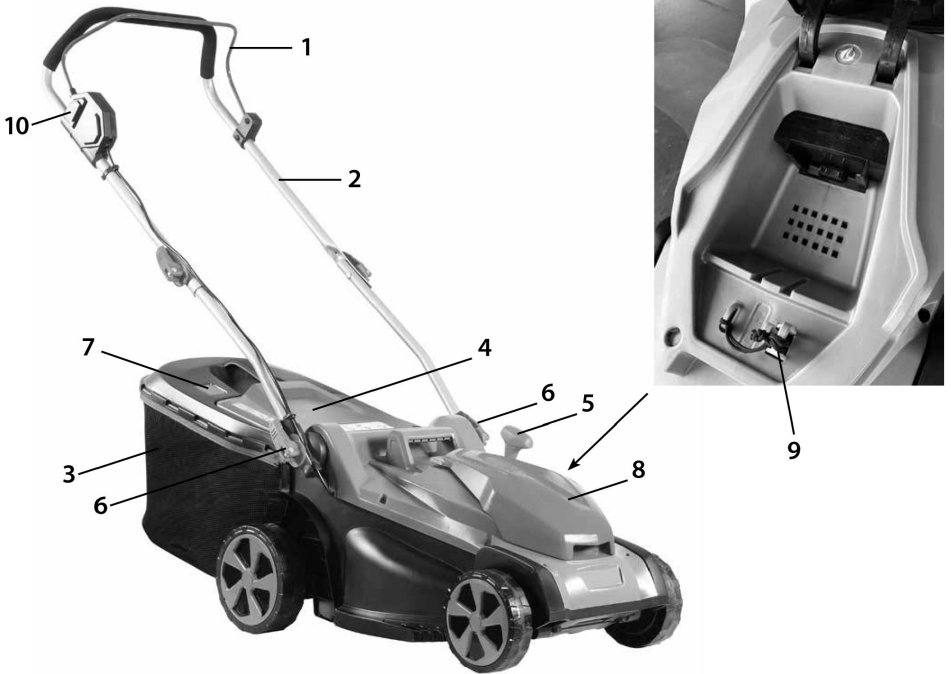
SL NAVODILA ZA UPORABO IN VZDRŽEVANJE



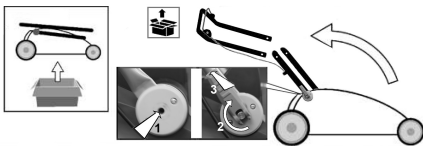
1



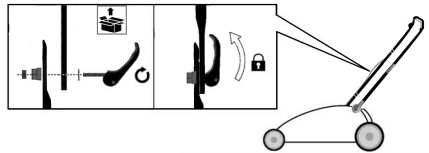
2

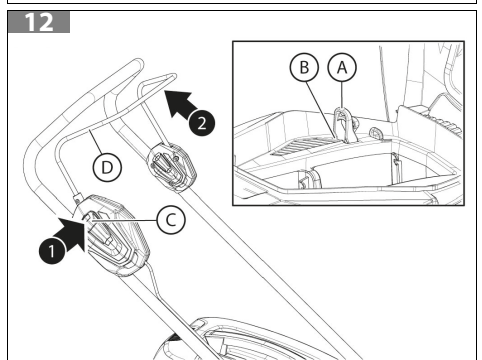
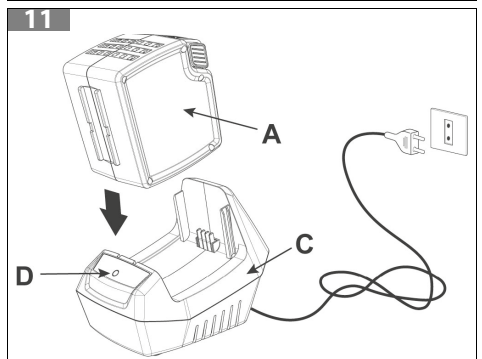
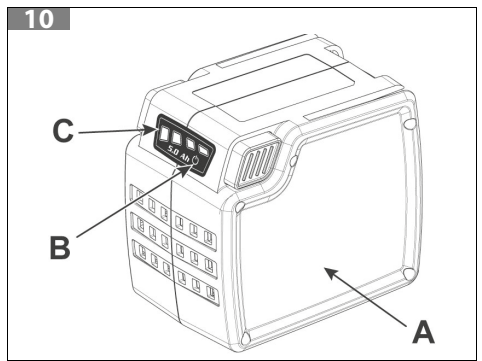
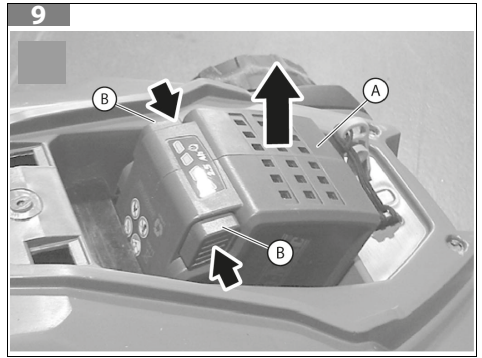
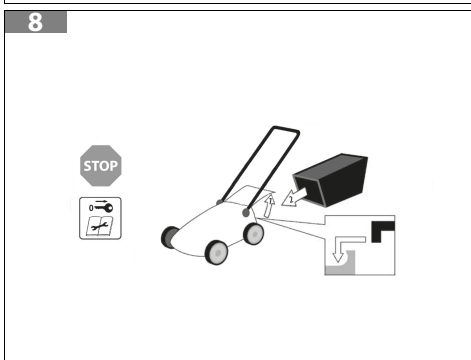
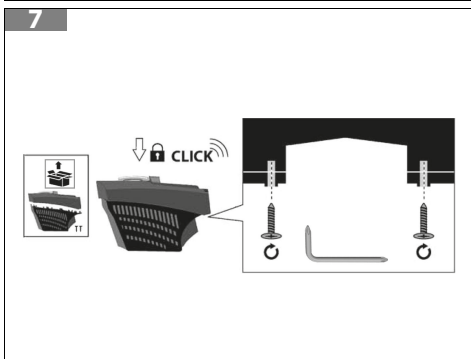
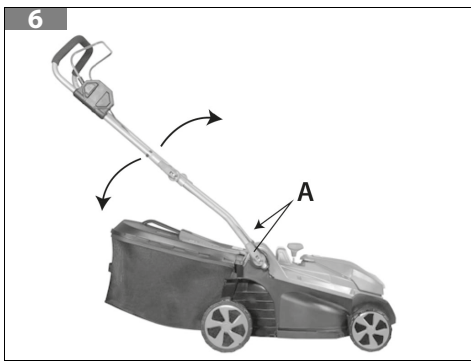
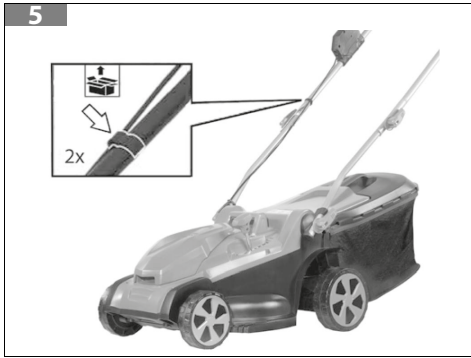


3

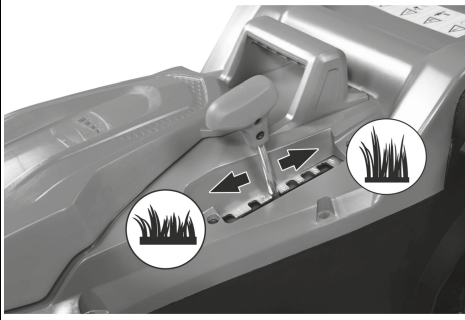


4

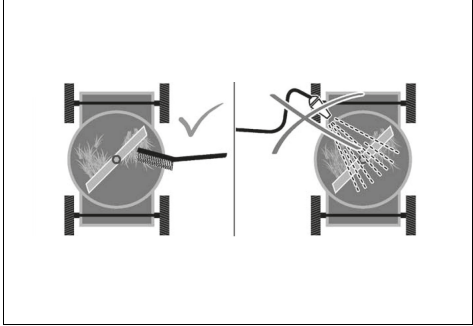




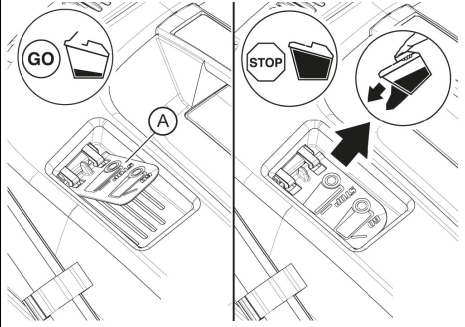
13



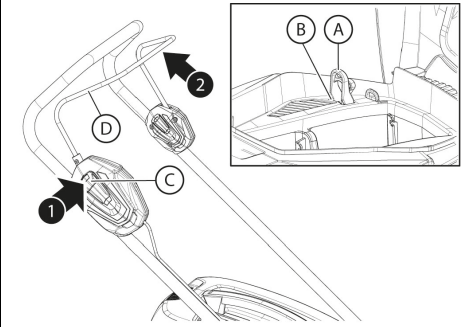
17



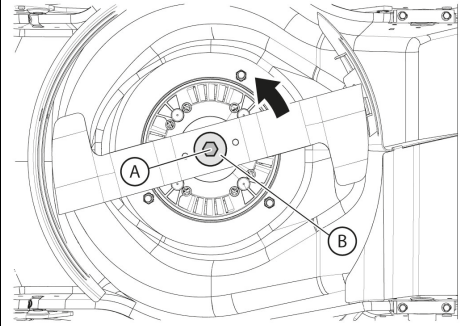
14



15



16



Prevod izvirnih navodil

1 UVOD	6
1.1 KAKO BRATI NAVODILA	6
2 VARNOSTNI SIMBOLI IN OPOZORILA (SL. 1)	7
3 GLAVNE KOMPONENTE.....	7
4 SPLOŠNA OPOZORILA O VARNOSTI ELEKTRIČNIH ORODIJ.....	8
4.1 VARNOSTNA OPOZORILA ZA KOSILNICO	11
5 OSEBNA VAROVALNA OPREMA (OVO).....	12
6 MONTAŽA.....	13
6.1 MONTAŽA KRMILA (SL. 3,SL. 2 ,SL. 5)	13
6.2 VIŠINA KRMILA (SL. 6)	13
6.3 SESTAVLJANJE KOŠARE ZA TRAVO (SL. 7).....	13
6.4 MONTAŽA BATERIJE.....	13
7 ZAGON.....	14
7.1 PREVERJANJE STROJA	14
7.2 PREVERJANJE STANJA BATERIJE (SL. 10).....	14
7.3 POLNJENJE BATERIJE (SL. 11)	14
8 UPORABA STROJA	16
8.1 PREPOVEDANA UPORABA.....	16
8.2 PRAVILA DELOVANJA.....	16
8.3 NASTAVITEV VIŠINE KOŠNJE	17
8.4 INDIKATOR POLNEGA KOŠA	17
9 ZAUŠTAVITEV MOTORJA	17
10 VZDRŽEVANJE	17
10.1 HLAJENJE MOTORJA	17
10.2 UPRAVLJANJE BATERIJE.....	18
10.3 VZDRŽEVANJE REZALNE NAPRAVE.....	18
10.4 REZILO	18
10.5 KOŠARA ZA ZBIRANJE TRAVE.....	19
10.6 IZREDNO VZDRŽEVANJE	20
10.7 TABELA VZDRŽEVANJA	21
11 PREVAŽANJE	21
12 SKLADIŠČENJE	22
13 VAROVANJE OKOLJA	22
13.1 RAZGRADNJA IN ODSTRANITEV	23
14 TEHNIČNI PODATKI	23
15 IZJAVA O SKLADNOSTI	24
16 GARANCIJSKI LIST	25
17 ODPRAVA MOTENJ.....	26

1 UVOD

Zahvaljujemo se vam za izbiro izdelka Emak.

Naša mreža prodajalcev in pooblaščenih servisov so vam v celoti na voljo za kakršno koli potrebo.

SL

POZOR

Za pravilno uporabo stroja in za preprečitev nezgod, z delom ne pričnite, ne da bi predhodno kar se da pozorno prebrali tega priročnika.

POZOR

Ta priročnik mora spremljati stroj vso njegovo življenjsko dobo.

POZOR

TVEGANJE POŠKODB SLUHA. V normalnih pogojih uporabe ta stroj lahko za operaterja predstavlja stopnjo osebne in dnevne izpostavljenosti hrupu, ki je enaka ali višja od 85 dB (A).

V tem priročniku so predstavljena navodila za delovanje raznih delov ter navodila, ki so potrebna za kontroliranje in vzdrževanje.

POZOR

Natančno preberite tudi navodilo za uporabo in vzdrževanje polnilnika akumulatorja!

OPOMBA

Ilustracije in opisi, ki se nahajajo v tem priročniku, niso v celoti zavezujoči. Proizvajalec si pridržuje pravico do kakršnih koli sprememb, ne da bi se zavezal, da bo od časa do časa posodobil ta priročnik.

Slike so za ponazoritev. Dejanske komponente se lahko razlikujejo od prikazanih. V primeru dvoma se obrnite na pooblaščen servisni center.

1.1 KAKO BRATI NAVODILA

Navodila so razdeljena na poglavja in odstavke. Vsak odstavek je podnivo ustreznega poglavja. Sklicevanja na poglavja ali odstavke se označijo z besedama "poglavje" ali "odstavek", ki jima sledi ustrezna številka. Primer: "poglavje 2".

Poleg navodil za uporabo navodila vsebuje podatke, ki zahtevajo vašo posebno pozornost. Ti podatki so označeni s spodaj navedenimi simboli:

POZOR

Kadar obstaja tveganje nezgod, telesnih poškodb, tudi smrtnih, ali velike škode na stvareh.



PREVIDNO

Ko je prisotno tveganje škode na stroju ali posameznih komponentah slednjega.

OPOMBA

Zagotavlja dodatno informacijo k navodilom iz prejšnjih varnostnih sporočil.

SL

Številke v teh navodilih za uporabo so oštevilčene z 1, 2, 3 in tako naprej. Na slikah prikazane komponente so ustrezno označene s črkami ali številkami. Sklicevanje na komponento C na sliki 2 je označeno z izrazom: "Glejte C, sl. 2" ali preprosto "(C, sl. 2)". Sklicevanje na komponento 2 na sliki 1 je označeno z izrazom: "Glejte 2, sl. 1" ali preprosto "(2, sl. 1)".

2 VARNOSTNI SIMBOLI IN OPOZORILA (SL. 1)

1. **POZOR !** - Pred uporabo tega stroja preberite navodila za uporabo in vzdrževanje.
2. **Nevarnost metanja predmetov in rezanja rok!** - Med delom nikomur ne dovolite, da se približa.
3. **Nevarnost rezanja rok in nog!** Pred vsakim vzdrževalnim posegom izvlcite varnostni ključ.
4. Tehnični podatki.
5. Tip stroja: KOSILNICA Z LITIJ-IONSKO BATERIJO
6. Znamka in model stroja.
7. Zagotovljena raven zvočne moči.
8. Serijska številka.
9. Znak skladnosti CE.
10. Leto izdelave.
11. Razred zaščite stroja.

3 GLAVNE KOMPONENTE

Glavne komponente stroja so prikazane v sl. 2 :

1. Ročica za upravljanje.
2. Krmilo.
3. Košara za zbiranje trave.
4. Zadnji deflektor.
5. Nastavitev višine košnje.
6. Gumba za nastavitev višine in zategovanje krmila.
7. Indikator polne košare.
8. Vrata predala za baterije.
9. Varnostni ključ.
10. Varnostni gumb.

4 SPLOŠNA OPOZORILA O VARNOSTI ELEKTRIČNIH ORODIJ

POZOR

Preberite vsa varnostna opozorila, navodila, ilustracije in specifikacije, ki so priloženi temu električnemu stroju. Neupoštevanje vseh spodaj navedenih navodil lahko povzroči električni udar, požar in/ali resne poškodbe. "

POZOR

Stroj, če se dobro uporablja, je hitro, priročno in učinkovito delovno orodje. Če se uporablja nepravilno ali brez ustreznih varnostnih ukrepov, lahko postane nevarno orodje. Da bi bilo vaše delo vedno prijetno in varno, dosledno ravnajte po varnostnih navodilih, navedenih v tem priročniku.

POZOR

Sistem vžiga stroja proizvaja elektromagnetno polje zelo nizke intenzivnosti. To elektromagnetno polje lahko moti delovanje nekaterih srčnih spodbujevalnikov. Za zmanjšanje tveganja nastanka hudih zdravstvenih posledic ali smrti morajo osebe, ki imajo vgrajen srčni spodbujevalnik, pred uporabo stroja prositi za nasvet svojega osebnega zdravnika in proizvajalca.

POZOR

Izpostavljenost vibracijam, ki jih povzročajo dolgotrajna uporaba instrumentov, ki jih poganjajo motorji z notranjim zgorevanjem, lahko povzroči poškodbe krvnih žil ali živcev prstov, rok in zapestja pri ljudeh, nagnjenih k motnjam cirkulacije ali nenormalni oteklini. Dolgotrajna uporaba v hladnem vremenu je bila povezana s poškodbo krvnih žil pri sicer zdravih posameznikih. Če se pojavijo simptomi, kot so odrevenelost, bolečina, izguba moči, spremembe barve ali teksture kože ali izguba dotika prstov, rok ali zapestja, prenehajte uporabljati stroj in poiščite zdravniško pomoč.

OPOMBA

Nacionalni predpisi lahko omejujejo uporabo stroja.

POZOR

Preberite vsa varnostna opozorila, navodila, ilustracije in specifikacije, ki so priloženi temu stroju. Neupoštevanje vseh spodaj navedenih navodil lahko povzroči električni udar, požar in/ali resne poškodbe.

POZOR

Stroj mora biti opremljen z originalnimi rezalnimi napravami, ki jih priporoča proizvajalec. Uporaba nepooblaščenih naprav lahko povzroči resne ali smrtne poškodbe.

Varnost delovnega območja

- a. **Delovno območje naj bo čisto in dobro osvetljeno.** Neurejena in temna območja spodbujajo nesreče.
- b. **Stroja ne uporabljajte v eksplozivnih atmosferah, na primer v prisotnosti vnetljivih tekočin, plinov ali prahu.** Stroj ustvarja iskre, ki lahko vžgejo prah ali hlape.
- c. **Med uporabo stroja otroke in druge navzoče osebe držite stran od delovnega območja.** Motnje lahko povzročijo izgubo nadzora nad strojem.

Varnost pri delu z električnim orodjem

- a. **Vtiči stroja se morajo ujemati z vtičnicami. Nikoli na noben način ne spreminjajte vtiča. Ne uporabljajte adapterjev z ozemljenimi stroji (ozemljitveni priključek).** Nespremenjeni vtiči in ustrezne vtičnice zmanjšujejo tveganje za električni udar.
- b. **Izogibajte se telesnemu stiku z ozemljenimi površinami, kot so cevi, radiatorji, kuhinje in hladilniki.** Ozemljeno telo je izpostavljeno večjemu tveganju električnega udara.
- c. **Stroja ne uporabljajte v deževnih ali mokrih razmerah.** To lahko poveča tveganje za električni udar.
- d. **Pravilno uporabljajte električni kabel. Nikoli ne uporabljajte kabla za prenašanje, vlečenje ali odklop stroja. Napajalni kabel hranite stran od virov toplote, bencina, ostrih robov ali gibljivih delov.** Poškodovani ali zapleteni kabli povečujejo tveganje za električni udar.
- e. **Ko stroj uporabljate na prostem, uporabite podaljšek, primeren za zunanjo uporabo.** Uporaba zunanjega kabla zmanjša nevarnost električnega udara.
- f. **Če se ne morete izogniti uporabi stroja na vlažnem mestu, uporabite zaščitno napravo za preostali tok (RCD).** Uporaba RCD-ja zmanjšuje tveganje za električni udar.

Osebna varnost

- a. **Bodite pozorni, pogledjte, kaj počnete in pri uporabi stroja uporabljajte zdravo pamet. Stroja ne uporabljajte, ko ste utrujeni ali pod vplivom drog, alkohola ali zdravil.** Trenutek nepozornosti med uporabo stroja lahko povzroči resne telesne poškodbe.
- b. **Uporabljajte osebno zaščitno opremo. Vedno nosite zaščitna očala.** Zaščitna oprema, kot so maska za prah, ne drseči zaščitni čevlji, varnostna čelada ali zaščita sluha, ki se uporablja v ustreznih pogojih, zmanjšuje tveganje za telesne poškodbe.
- c. **Preprečite nenamerne zagone. Preden priključite stroj na vir napajanja in/ali baterijo, se prepričajte, da je stikalo v položaju OFF, tako da ga dvignete ali nosite.** Če stroj nosite s prstom na stikalu ali ga hranite v vklopljenem stikalom, lahko pride do nesreč.
- d. **Pred vklopom stroja odstranite poljuben nastavitveni ključ ali francoski ključ.** Če pustite francoske ključe ali nastavitvene ključe, povezane z vrtljivimi deli stroja, lahko pride do telesnih poškodb.
- e. **Med upravljanjem stroja se ne nagibajte ali neravnovesite. Med uporabo vedno imejte dobro ravnotežje in noge v pravilnem položaju.** To vam omogoča boljši nadzor nad strojem v nepredvidenih situacijah.
- f. **Oblecite se primerno. Ne nosite ohlapnih oblačil ali nakita. Prepričajte se, da so lasje in oblačila vedno oddaljeni od premikajočih se delov.** Ohlapna oblačila, nakit ali dolgi lasje se lahko ujamejo v gibljive dele.

- g. **Če so na voljo naprave za priključitev sesalnih in zbirnih naprav, se prepričajte, da so priključene in pravilno uporabljene.** Uporaba sistema za zbiranje prahu
- h. **Tudi po seznanitvi z uporabo strojev vedno upoštevajte varnostna opozorila.** Nepazljiva uporaba lahko v delčku sekunde povzroči resne poškodbe.

SL **Delovanje in vzdrževanje strojev**

- a. **Stroja ne silite. Za delo, ki ga je treba opraviti, uporabite ustrezne stroje.** Uporaba pravih strojev vam omogoča boljše in varnejše delo.
- b. **Stroja ne uporabljajte, če ga stikalo ne vklopi in izklopi.** Vsak stroj, ki ga ni mogoče nadzorovati prek stikala, je nevaren in ga je treba popraviti.
- c. **Odklopite vtič iz napajanja in/ali odstranite baterijo iz stroja, če jo je mogoče odstraniti, pred kakršnimi koli nastavitvami ali menjavo dodatkov ali pred shranjevanjem.** Takšni preventivni varnostni ukrepi zmanjšujejo tveganje nenamernega zagona stroja.
- d. **Stroj hranite izven dosega otrok in ne dovolite, da bi ga uporabljali tisti, ki niso seznanjeni z njim ali s temi navodili za uporabo.** V rokah nekvalificiranih oseb so stroji lahko nevarni.
- e. **Vzdrževanje strojev in dodatkov. Preverite, ali so vsi gibljivi deli dobro poravnani in se lahko premikajo brez ovir, da ni polomljenih komponent in kakršnih koli drugih pogojev, ki bi lahko ogrozili delovanje stroja. Če je stroj poškodovan, ga pred uporabo popravite.** Številne nesreče povzročajo slabo vzdrževani stroji.
- f. **Orodja za rezanje naj bodo ostra in čista.** Pravilno vzdrževana rezalna orodja z ostrimi rezili se manj zagodijo in jih je lažje nadzorovati.
- g. **Stroj, dodatke, nastavke itd. uporabljajte v skladu s temi navodili, pri čemer upoštevajte delovne pogoje in delo, ki ga je treba opraviti.** Uporaba strojev za druge operacije, kot so tiste, za katere so bili namenjeni, bi lahko povzročila nevarno situacijo.
- h. **Ročaj in prijemalne površine naj bodo suhe, čiste in brez sledi olja in masti.** Morebitni ročaji in spolzke prijemalne površine ne omogočajo varnega rokovanja in nadzora stroja v nepredvidenih situacijah.

Uporaba in vzdrževanje baterije

- a. **Baterijo napolnite samo s polnilnikom, ki ga je določil proizvajalec.** Uporaba polnilnika, ki ni primeren za baterijo stroja, lahko povzroči požar.
- b. **Uporabljajte samo stroje z združljivimi baterijami.** Uporaba katere koli druge baterije lahko povzroči nevarnost poškodb in požara.
- c. **Ko baterija ni v uporabi, jo je treba hraniti stran od drugih kovinskih predmetov, kot so sponke, kovanci, ključi, žebli, vijaki ali drugi majhni kovinski predmeti, ki lahko ustvarijo povezavo med dvema sponkama.** Kratak stik priključkov baterije lahko povzroči opekline ali požar.
- d. **Če baterije ne uporabljate pravilno, lahko tekočina pušča; izogibajte se stiku. V primeru nenamernega stika s tekočino sperite z vodo. Če tekočina pride v stik z očmi, takoj poiščite zdravniško pomoč.** Tekočina, ki pušča iz baterije, lahko povzroči draženje ali opekline.

- e. **Ne uporabljajte poškodovanih ali spremenjenih baterij ali strojev.** Poškodovane ali spremenjene baterije lahko povzročijo nepredvidljive reakcije, ki lahko povzročijo požar, eksplozijo ali nevarnost poškodb.
- f. **Baterijo in stroje hranite stran od odprtega ognja in previsokih temperatur.** Izpostavljenost ognju ali temperaturam nad 130 °C lahko povzroči eksplozijo.
- g. **Upoštevajte vsa navodila za polnjenje in ne polnite baterije ali stroja zunaj temperaturnega območja, določenega v navodilih.** Nepravilno polnjenje baterije ali ponovno polnjenje izven določenega temperaturnega območja lahko poškoduje baterijo in poveča nevarnost požara.

Asistenca

- a. **Stroj naj popravi usposobljeno osebje, ki uporablja samo nadomestne dele, ki so enaki originalnim.** To zagotavlja varnost strojev.
- b. **Nikoli ne izvajajte vzdrževanja na poškodovani bateriji.** Vzdrževanje baterije mora opraviti proizvajalec ali pooblaščen servisni center.

POZOR

- **Nikoli ne uporabljajte stroja z okvarjenimi varnostnimi funkcijami. Varnostne funkcije stroja je treba preveriti in vzdrževati v skladu z navodili iz poglavja in poglavja 10 Vzdrževanje . Če stroj ne opravi teh pregledov, se obrnite na pooblaščen servisni center, da ga popravi.**
- **Vsaka uporaba stroja, ki ni izrecno predvidena v priročniku, je lahko vir tveganja za ljudi in stvari, zato jo je treba obravnavati kot nepravilno uporabo in jo izrecno prepoveduje proizvajalec, ki zavrača vso odgovornost za posledično škodo.**

4.1 VARNOSTNA OPOZORILA ZA KOSILNICO

- a. **Kosilnice ne uporabljajte v neugodnih vremenskih razmerah, še posebej, če obstaja nevarnost strele.** To zmanjšuje tveganje, da vas zadene strela.
- b. **Previdno preverite, da na območju, kjer se bo kosilnica uporabljala, ni divjih živali.** Tekoče kosilnice lahko poškodujejo divje živali.
- c. **Temeljito pregledjte območje, kjer bo kosilnica delala, in odstranite vse kamne, vejice, niti, kosti in druge neprimerne predmete.** Če med uporabo kosilnica naleti na te predmete, lahko s projiciranjem pride do telesnih poškodb.
- d. **Pred uporabo kosilnice jo vedno vizualno pregledjte, da se prepričate, da rezilo in sklop rezila nista obrabljena ali poškodovana.** Obrabljeni ali poškodovani deli povečujejo tveganje za poškodbe.
- e. **Občasno preverite, da košara za travo ni obrabljena ali okvarjena.** Če je kosilnica obrabljena ali poškodovana, lahko poveča tveganje za telesne poškodbe.
- f. **Držite varovala na mestu. Varovala morajo delovati in biti pravilno nameščena.** Ohlapna, poškodovana ali okvarjena zaščita lahko povzroči telesne poškodbe.
- g. **Ohranite vse hladilne odprtine brez umazanije.** Zamašeni zračniki in odpadki lahko povzročijo pregrevanje ali nevarnost požara.

- h. **Pri upravljanju kosilnice vedno nosite nedrsečo in zaščitno obutev. Kosilnice ne uporabljajte bosi ali z odprtimi sandali.** To zmanjša možnost poškodb stopal zaradi stika s premikajočim se rezilom.
- i. **Pri uporabi kosilnice vedno nosite dolge hlače.** Med uporabo kosilnice se lahko gole noge lažje poškodujejo zaradi projiciranih predmetov.
- j. **Kosilnice ne uporabljajte na mokri travi. Hodite, ne tecite.** To zmanjšuje nevarnost zdrsa in padca, kar ima za posledico morebitne telesne poškodbe.
- k. **Kosilnice ne uporabljajte na pretirano strmih pobočjih.** To zmanjšuje nevarnost izgube nadzora, kar ima za posledico morebitne telesne poškodbe.
- l. **Pri delu na pobočjih se prepričajte, da vedno ohranjate stabilno držo, vedno delate vstran, nikoli v klanec ali navzdol in bodite izjemno previdni pri spreminjanju smeri.** To zmanjšuje nevarnost izgube nadzora, kar ima za posledico morebitne telesne poškodbe.
- m. **Pri obračanju ali vlečenju kosilnice proti sebi bodite zelo previdni. Prepričajte se, da poznate okolico.** S tem se zmanjša nevarnost spotikanja med uporabo.
- n. **Med premikanjem se ne dotikajte rezil in drugih nevarnih gibljivih delov.** To zmanjšuje tveganje poškodb, ki jih povzročijo premikajoči se deli.

5 OSEBNA VAROVALNA OPREMA (OVO)

Osebna varovalna oprema (OVO) pomeni vsako opremo, ki jo delavec nosi z namenom, da bi ga zaščitila pred eno ali več nevarnostmi, ki bi lahko ogrozile varnost ali zdravje pri delu, ter vsako napravo ali dodatke, namenjene temu namenu. Uporaba OVO ne odpravlja nevarnosti poškodb, ampak zmanjšuje učinke poškodb v primeru nesreče.

V nadaljevanju je seznam osebne varovalne opreme, ki se uporablja med uporabo stroja:

- **Nosite zaščitne čevlje, opremljene z nedrsečimi podplati in jeklenimi konicami.**
- **Nosite zaščitna očala ali zaščitni vizir.**
- **Uporabite zaščito proti hrupu, na primer zaščitne glušnike ali čepke.**



POZOR

Ko uporabljate sredstva za zaščito slušnih organov, morate biti še bolj pazljivi in previdni, saj je dojemanje zvočnih signalov nevarnosti (kričanje, alarmi, ipd.) omejeno.

- **Nosite rokavice, ki nudijo najboljše blaženje vibracij.**
- **Nosite odobreno zaščitno obleko. Najboljša obleka je jopič in hlače z oprsnikom.**



POZOR

Obleka mora biti primerna in ne sme ovirati gibanja. Nosite oprijeto zaščitno delovno obleko. Ne nosite oblačil, šalov, kravata ali nakita, ki bi se lahko ujeli v stroj, krtačo ali karkoli drugega. Zberite dolge lase in jih zaščitite.

OPOMBA

Vaš prodajalec vam bo rad svetoval pri izbiri primerne zaščitne obleke.

6 MONTAŽA

6.1 MONTAŽA KRMILA (SL. 3,SL. 2 ,SL. 5)

Glejte slike za pritrditev krmila.

6.2 VIŠINA KRMILA (SL. 6)

Odvijte gumb (A) in dvignite ali spustite ročaj (B).

6.3 SESTAVLJANJE KOŠARE ZA TRAVO (SL. 7)

Pozicioniranje košare (sl. 8)

- Dvignite deflektor (G).
- Kavlja (H) položite na zatič deflektorja (I).
- Spustite deflektor in se prepričajte, da zapre
- vrh košare za travo v celoti.

6.4 MONTAŽA BATERIJE

- Odprite pokrov predala za baterije (8, sl. 2).
- Baterijo potisnite na svoje mesto, dokler ne zaskoči (sl. 9).
- S polnilniki "**Charger CRG ali Charger FAST**" lahko uporabljate samo združene baterije Bi 5Ah.

7 ZAGON

7.1 PREVERJANJE STROJA

POZOR

Prepričajte se, da baterija ni priključena na ohišje.

Pred začetkom dela morate:

- preveriti, ali sta ročica in varnostni gumb prosto gibljiva, in da se po sprostitvi samodejno in hitro vrneta v nevtralni položaj;
- preveriti, ali je ročica še vedno zaklenjena, če varnostni gumb ni pritisnjen;
- preveriti, da prehodi hladilnega zraka niso zamašeni;
- preveriti, ali so ročaji in zaščita stroja čisti in suhi, pravilno nameščeni in trdno pritrjeni na napravo;
- preveriti, ali rezalne naprave in zaščite niso poškodovane;
- preveriti, ali naprava ne kaže nobenih znakov obrabe ali poškodb zaradi izboklin ali drugih vzrokov in izvedete potrebna popravila;
- preverite, ali je baterija v dobrem stanju in da nima znakov poškodb. Aparata ne uporabljajte s poškodovano ali obrabljeno baterijo.
- Pred uporabo aparata morate baterijo polniti, kot je opisano v poglavju »Polnjenje baterije«.

7.2 PREVERJANJE STANJA BATERIJE (SL. 10)

Če želite preveriti stanje napoljenosti baterije (A), pritisnite gumb (B), ki aktivira 4 LED diode (C), katerih pomen je naslednji:

4 LED vklopljene	Avtonomija = 4/4
3 LED vklopljene	Avtonomija = 3/4
2 LED vklopljene	Avtonomija = 2/4
1 LED vklopljen	Avtonomija = < 1/4
1 utripajoča LED	baterija je prazna
4 utripajoče LED	previsoka temperatura

7.3 POLNENJE BATERIJE (SL. 11)

PREVIDNO

Prepričajte se, da omrežna napetost električne vtičnice ustreza napetosti, navedeni na oznaki polnilca.

Če želite odstraniti baterijo (A, sl. 9) iz stroja, pritisnite dva gumba (B) in izvlecite baterijo (A).

Za polnjenje baterije:

- Polnilnik baterij **Charger CRG / Charger FAST** (C) priključite na električno vtičnico; rdeča lučka (D) signalizira prisotnost napetosti.
- Baterijo (A) vstavite v sedež polnilnika baterije (C) tako, da jo potisnete do konca. Polnjenje popolnoma izpraznjene baterije traja približno 88 minut (2Ah) in 105 minut (5Ah). S polnilnikom baterij **FAST** se polnjenje zmanjša na 40 minut (2 Ah) in 70 minut (5 Ah).

Faze polnjenja so označene z indikatorsko lučko (D)

- priključen polnilec za baterijo = prižgana rdeča lučka.
- baterija vstavljena in polnjenje v teku = utripajoča zelena lučka.
- polnjenje baterije je končano = prižgana zelena lučka.
- kratek stik = hitro utripajoča rdeča signalna lučka
- prekomerna temperatura = počasi utripajoča rdeča signalna lučka

Ob koncu polnjenja:

- odstranite baterijo (A) iz polnilca (C) in jo ponovno vstavite na napravo;
- polnilec (C) izklopite iz električnega toka.

⚠ POZOR

je stroj opremljen z varnostnim tokokrogom, ki preprečuje nepooblaščen uporabo! Pred zagonom stroja morate vnesti varnostni ključ (9, sl. 2) in ga odstraniti vsakič, ko ustavite ali končate delo.

- Stroj zaženite na čistem območju, kjer ni visoke trave. Preglejte območje, ki ga je treba pokositi in odstranite kamenje, kosti, kose lesa in podobno.
- Preberite varnostna pravila, ki so navedena v tej knjižici.
- Preden zaženete motor, se prepričajte, da rezilo ni zaklenjeno.
- Zaženite motor, kot je opisano v navodilih in z nogama dobro stran od rezila.

Zagon motorja (sl. 12)

Za zagon morate vstaviti varnostni ključ (A) na njegovo mesto (B), pritisniti gumb (C) in premakniti ročico (D).

⚠ POZOR

V primeru pregrevanja posebno zaščitno vezje iz varnostnih razlogov akumulator izklopi. Vzemite akumulator iz stroja in počakajte, da se ohladi. Ko se ohladi, ga je mogoče ponovno sestaviti v stroj in nadaljevati z delom.

8 UPORABA STROJA

8.1 PREPOVEDANA UPORABA

- Stroj se sme uporabljati samo za rezanje travnatih površin v zasebnih vrtovih ali parkih.
- Stroja se ne sme uporabljati za rezanje drugih materialov, zlasti za materiale, ki so nad tlemi, za katere je potrebno sam stroj dvigniti.
- Stroja se ne sme uporabljati za sekljanje vej ali materialov, večjih od trave.
- Stroja se ne sme uporabljati za sesanje ali zbiranje velikih, prašnih materialov, kakršnih koli odpadkov, peska ali gramoza s tal.
- Stroja se ne sme uporabljati za izravnavanje reliefov ali izboklin tal; rezilo se nikoli ne sme dotikati tal.
- Stroja se ne sme uporabljati za transport, potiskanje ali vleko drugih predmetov, vozičkov ali podobnega.
- Prepovedano je uporabljati orodja ali aplikacije, ki niso tiste, ki jih je navedel proizvajalec, za napajanje kosilnice.

8.2 PRAVILA DELOVANJA

- Stroja nikoli ne uporabljajte na mokri travi ali drugih spolzkih površinah. Dobro držite ročaj z obema rokama. Ko vodite stroj, hodite, nikdar ne tecite.
- Na nagnjenem terenu se kosi počez, nikoli navkreber ali navzdol; ne kosite na preveč nagnjenih območjih.
- Režite samo pri dnevni svetlobi ali z močno umetno razsvetljavo.
- Prepričajte se, da je zadnji deflektor vedno pravilno postavljen.
- Če naletite na predmet, ustavite motor in dobro preverite škodo, ki jo je utrpel stroj; nikoli ne ponovno zaženite, ne da bi popravili takšno škodo.
- Ob zagonu stroja ne nagibajte: izpostavljeno rezilo lahko povzroči poškodbe.
- Nikoli ne stojte pred strojem z delujočim motorjem.
- Ustavite motor, če morate prečkati pot, pešpot in podobno in pri prevozu stroja iz enega območja rezanja v drugega.
- Ustavite motor in odstranite varnostni ključ, preden odstranite košaro in pri čiščenju luknje za praznjenje trave.
- Vedno ohranite stabilen položaj na pobočjih.
- Pri spreminjanju smeri na pobočjih bodite zelo previdni.
- Prepričajte se, da se uporabljajo samo originalne naprave za rezanje.
- Pri spreminjanju smeri ali vlečenju stroja proti sebi bodite zelo previdni.
- Nikoli se ne dotikajte rezil, preden odklopite varnostni ključ (9, sl. 2) in preden se rezila popolnoma ustavijo.
- Nikoli ne uporabljajte stroja, če je košara zlomljena ali zamašena s travo.
- V primeru nenormalnih tresljajev, poiščite okvaro, zamenjajte poškodovane dele in privijte zrahljane dele.

8.3 NASTAVITEV VIŠINE KOŠNJE

POZOR

Višino košnje nastavite samo, ko je motor zaustavljen in varnostni ključ (9, sl. 2) odklopljen.

Z ročico (A) spremenite višino reza v zeleni položaj (sl. 13).

OPOMBA

- Če je višina trave, ki jo je treba pokositi, prevelika, izvedite dva koraka: prvi na največji višini, drugi na zeleni višini.
- Kosite travnik v obliki "polža", od zunaj navznoter.

8.4 INDIKATOR POLNEGA KOŠA

Nad košaro za pobiranje trave je deflektor indikator polne košare (7, sl. 2). Ko je deflektor dvignjen (A, sl. 14), to pomeni, da se košara polni s travo. Ko je deflektor spuščen (B, sl. 14) to pomeni, da je košara polna in jo je potrebno izprazniti.

9 ZAUSTAVITEV MOTORJA

Sprostite ročico (D, sl. 15).

POZOR

Potem ko izpustite ročico (D), se elektromotor in rezilo vrtita še kakšne 3 sekunde!

POZOR

Pred vsako uporabo preverite, ali sprostitev ročice motorja povzroči zaustavitev motorja v nekaj sekundah. V pooblaščenem servisnem centru naj redno kontrolirajo, da se rezilo ustavi v pravilnem času.

10 VZDRŽEVANJE

POZOR

- Med vzdrževalnimi posegi si vedno nadenite zaščitne rokavice.
- Ne opravljajte vzdrževalnih del, ko je motor vroč.
- Nеправilno vzdrževanje, odstranjevanje ali spreminjanje varnostnih naprav in/ali uporaba neoriginalnih rezervnih delov lahko povzroči resne ali smrtne poškodbe upravljavca ali tretjih oseb.

10.1 HLAJENJE MOTORJA

Da bi preprečili pregrevanje in poškodbe motorja, je treba hladilne mreže za dovod zraka vedno ohraniti čiste ter brez trave in drobcev.

10.2 UPRAVLJANJE BATERIJE

1. Baterijo je treba hraniti v okoljih s temperaturo med 0° in +45°. V primeru shranjevanja stroja v okoljih, kjer obstaja možnost prekoračitve teh omejitev, je priporočljivo odstraniti baterijo in jo shraniti na primernem mestu.
2. Med uporabo je baterija zaščitena pred popolnim praznjenjem preko zaščitne naprave, ki izklopi napravo in blokira njeno delovanje.
3. Baterija je opremljena z zaščito, ki preprečuje polnjenje, če temperatura okolice ni med 0° in +45°.
4. Baterijo je mogoče ponovno napolniti kadar koli, celo delno, brez tveganja, da bi jo poškodovali.

10.3 VZDRŽEVANJE REZALNE NAPRAVE

POZOR

Pred kakršnim koli čiščenjem ali popravilom ustavite motor in odklopite vžigalno svečko.

POZOR

Pazljivo ravajte z reziloma. Zmeraj uporabljajte zaščitne rokavice.

POZOR

Deformirano ali poškodovano rezilo je treba zamenjati.

- Rezilo naj bo vedno ostro.
- Ne-ostro rezilo onemogoča kakovostno košnjo.

10.4 REZILO

POZOR

Delajte z zaščitnimi rokavicami, da preverite stanje rezil.

POZOR

Občasno preverite, ali je vijak (A, sl. 16) zategnjen na 25 Nm (2,5 kgm).

Če po določenem času košnja ni več zadovoljiva, bo verjetno treba nabrusiti rezili. Slabo nabrušeno rezilo povzroči trganje trave in porumenelost trate. Če sta rezili poškodovani ali zviti, ju je treba zamenjati.

- Ostrenje rezila je zelo občutljivo opravilo. Če ne poskrbite za popolno uravnoteženost rezil, lahko pride do nenormalnih tresljajev in odvitja vijakov na rezilih, kar ima lahko nevarne posledice za uporabnika.
- Rezili morata biti obrnjeni v pravo smer. Napačna montaža lahko povzroči nepravilno zaostritev, ki povzroči rahljanje rezila med delom z nevarnimi posledicami za uporabnika.

Iz teh razlogov mora uravnoteženje in zamenjavo rezil izvesti naš **pooblaščen servisni center**.

 **POZOR**

Rezilo za mulčenje mora biti nameščeno kot v sl. 16.

 **POZOR**

Ne varite, poravnajte ali spremenite oblike poškodovane opreme za rezanje zato, da bi jo popravili. Te operacije lahko povzročijo odvitje rezalnih elementov in povzročijo resne ali smrtne poškodbe.

 **POZOR**

Vedno zamenjajte tudi vijak (A, sl. 16) in podložko (B).

10.5 KOŠARA ZA ZBIRANJE TRAVE.

 **POZOR**

Ustavite motor in odstranite varnostni ključ (9,sl. 2), preden odstranite košaro in pri čiščenju luknje za praznjenje trave.

Pogosto preverjajte, da je koš za zbiranje trave pravilno montiran in da ni poškodovan.

Preverite, da mreža platna košare za zbiranje trave ni zamašena; če je, košaro operite z vodo in pustite, da se popolnoma posuši, preden jo ponovno sestavite.

Če delate s poškodovanim košem za zbiranje trave ali če so reže na njem zamašene, se koš ne bo povsem napolnil.

Če pa po drugi strani delate z oprano, a še vedno vlažno košaro, se bodo mrežice lažje zamašile.

10.6 IZREDNO VZDRŽEVANJE

Ob koncu sezone je treba ob intenzivni uporabi in vsaki dve leti ob normalni uporabi zagotoviti splošni pregled, ki ga je treba opraviti s specializiranim tehnikom servisne mreže.

Poiščite najbližji pooblaščen servisni center na naslovu: <https://www.mymak.com/int/filiali-e-distributori/distributori>.

SL

POZOR

- **Vsa vzdrževalna dela, ki niso navedena v tem priročniku, mora izvesti pooblaščen servisni center. Za zagotovitev neprekinjenega in pravilnega delovanja naprave ne pozabite, da morate pri morebitni zamenjavi katerega od sestavnih delov uporabljati izključno ORIGINALNE NADOMESTNE DELE.**
- **Kakršne koli nepooblaščen spremembe in/ali uporaba neoriginalnih rezervnih delov lahko povzročijo resne ali smrtne poškodbe upravljavca ali tretjih oseb in so vzrok za takojšnjo izgubo garancije.**

OPOMBA

Za dodatne informacije o vzdrževanju motorja si oglejte knjižico o delovanju in vzdrževanju motorja, ki je priložena temu dokumentu.

- Zamenjajte rezila, če so obrabljena ali poškodovana.
- Po vsaki uporabi stroja očistite s spodnjega dela ostanke trave.
- Rezilo naj bo vedno ostro.
- Ne-ostro rezilo onemogoča kakovostno košnjo.

10.7 TABELA VZDRŽEVANJA

<p><i>Upoštevajte, da se naslednje intervale vzdrževanja uporablja samo v primeru običajnih pogoje delovanja.</i></p> <p><i>Če je vaše vsakodnevno delo bolj zahtevno od normalnega, je treba ustrezno skrajšati intervale vzdrževanja.</i></p>		Preduporaba	Po vsakiprekinitvi	Tedensko	Če je poškodovan aliokvarjen
Celoten stroj	Preglejte: puščanje, razpoke in obrabljenost	x	x		
Kontrole: ročica zaganjalnika in plina (samo pri modelih, ki jih imajo)	Preverite delovanje	x	x		
Rezilo	Preglejte: poškodbe in obrabljenost	x	x		
	Zamenjajte				x
Zaustavitev rezila	Preverite delovanje	x			
	Zamenjajte				x
Vsi dostopni vijaki in matice	Preglejte in pritegnite			x	
košara za travo in zadnji deflektor	Preverite, ali so obrabljeni oz. poškodovani	x	x		

11 PREVAŽANJE

- Za lažji transport in shranjevanje lahko krmilo upognete: odvijte gumbe (sl. 4), odklenite krmilo in zavrtite proti prostoru za baterije (sl. 3).

OPOMBA

Pazite, da kablov ne stisnete ali raztegnete.

- Snemite koš za zbiranje trave.
- Stroj nosite z ugasnjenim motorjem.
- Izpraznite tudi uplinjač in pustite motor delovati, dokler se gorivo ne izprazni.



POZOR

Kadar prevažate stroj v vozilu, poskrbite, da bo pravilno in dobro pritrjen na vozilo z jermeni. Odstranite varnostni ključ (9, sl. 2), vendar ne odklopite baterije. Stroj prevažajte v vodoravnem položaju in pri tem pazite, da ne kršite veljavnih predpisov za prevoz tovrstnih strojev.

12 SKLADIŠČENJE

POZOR

Natančno preberite tudi navodilo za uporabo in vzdrževanje polnilnika akumulatorja!

POZOR

Po vsaki uporabi stroja očistite spodnji del, pri čemer se popolnoma izogibajte uporabi vodnih curkov (sl. 17).

POZOR

Pred kakršnim koli čiščenjem ali popravilom ustavite motor, odklopite baterijo in odklopite varnostni ključ.

- Preverite dobro stanje stroja.
- Preverite, da so vsi vijaki in matice zatesnjeni.
- Nanesite mast ali motorno olje na dele, ki so podvrženi rji.
- Stroj postavite na suho mesto, po možnosti z betonskim dnom. Da bi jo zaščitili pred vlago, jo lahko položite na osi ali na pločevino.
- Postopki zagona po zimskem skladiščanju so enaki tistim, ki se izvajajo med običajnim zagonom stroja (7 ZAGON).
- Stroja nikoli ne puščajte na mestih, kjer se lahko nabirajo hlapi goriva in lahko povzročijo požare.
- Preden stroj postavite v zaprt prostor, pustite, da se motor ohladi.

13 VAROVANJE OKOLJA

Varovanje okolja mora biti ustrezen in prednostni vidik uporabe stroja v korist dobrega sožitja z okoljem, v katerem živimo.

- Ne bodite moteči za sosede.
- Natančno upoštevajte lokalna pravila za odlaganje odpadnih materialov po obrezovanju.
- Skrbno upoštevajte lokalne predpise za odstranjevanje embalaže, olj, bencina, baterij, filtrov, poškodovanih delov ali katerega koli elementa z močnim vplivom na okolje. Teh odpadkov se ne sme odvreči, temveč jih je treba ločiti in prenesti v ustrezne zbirne centre, ki bodo materiale reciklirali.

13.1 RAZGRADNJA IN ODSTRANITEV

Ob izločitvi iz uporabe stroja ne zavržite v okolje, obrnite se na center za zbiranje odpadkov.

Večina materialov, uporabljenih za izdelavo stroja, se lahko reciklira; vse kovine (jeklo, aluminij, medenina) se lahko izroči običajnemu zbirnemu centru za kovine. Za informacije se obrnite na običajni center za zbiranje odpadkov v vašem območju. Odlaganje odpadnih delov odslužene naprave mora potekati na okolju prijazen način, brez onesnaževanja tal, zraka in vode.

Vsekakor je treba upoštevati lokalne predpise, ki veljajo na tem področju.

Ob razgradnji morate uničiti etiketo z znakom CE, skupaj s tem priročnikom.

14 TEHNIČNI PODATKI

Širina rezanja	37 cm
Potisno	potiskanje
Napetost	40 V DC
Višina rezanja	MIN 18 mm - MAX 60 mm
Kapaciteta košare	40 ℓ
Teža	14,5 kg

Zvočni tlak ⁽¹⁾	dB (A)	L_{pa av} EN 60335-2-77	80,7
Negotovost	dB (A)		3,0
Izmerjena raven zvočne moči ⁽¹⁾	dB (A)	2000/14/ES	90,2
Negotovost	dB (A)		1,88
Zagotovljena raven zvočne moči	dB (A)	L_{wa} 2000/14/ES	96,0
Nivo vibracij ⁽¹⁾⁽²⁾	m/s ²	EN 60335-2-77	<2,5
Negotovost	m/s ²	EN 12096	1,5

⁽¹⁾ Največja hitrost brez obremenitve - popolnoma napolnjena baterija.

⁽²⁾ Deklarirana skupna vrednost vibracij in deklarirane vrednosti emisij zvoka so bile izmerjene v skladu s standardno preskusno metodo in se lahko uporabijo za primerjavo enega stroja z drugim; deklarirana skupna vrednost vibracij in deklarirane vrednosti emisij zvoka se lahko uporabijo tudi pri predhodni oceni izpostavljenosti.

15 IZJAVA O SKLADNOSTI

Podpisani,

**EMAK spa via Fermi, 4 - 42011 Bagnolo in Piano (RE)
ITALY**

izjavlja s polno odgovornostjo, da stroj:

1. Vrsta:

KOSILNICA Z LITIJ-IONSKO BATERIJO

2. Znamka: / Tip:

EFCO LRi 40P / OLEO-MAC Gi 40P

3. identifikacija serije:

658 XXX 0001 - 658 XXX 9999

je skladen z določbami Direktive /
Uredbe in nadaljnji spremembami ali
dopolnili:

**2006/42/EC - 2000/14/EC allegato 1 n°32 - 2011/65/EC -
2014/30/EC - 2014/35/EC**

je skladen z določbami naslednjih
usklajenih standardov:

**EN 62841-1:2015+A11:2022 - EN 62841-4-3:2021 -
EN 62233:2008 EN 55014-1:2017 - EN 55014-2-2015**

Vrsta naprave za rezanje:

Rotacijsko rezilo

Širina rezanja:

37 cm

Izmerjena raven zvočne moči:

90.0 dB(A)

Zagotovljena raven zvočne moči:

96.0 dB(A)

Uveljavljeni postopki za ugotavljanje
skladnosti:

Annex VI Procedura 1 - 2000/14/EC

Naziv in naslov priglšenega organa

**INTERTEK DEUTSCHLAND GMBH – NB number: 0905
Stangenstrase 1, 70771 LEINFELDEN-ECHTERDINGEN,
Germany**

Sestavljeno v:

Bagnolo in piano (RE) Italy - via Fermi, 4

Datum:

Tehnična dokumentacija se hrani v:

Sedež uprave. - Tehnično vodstvo

Luigi Bartoli - generalni direktor

16 GARANCIJSKI LIST

Ta stroj je bil zasnovan in izdelan po najsoodnejših proizvodnih postopkih. Izdelovalec nudi garancijo za svoje izdelke za čas 24 mesecev od nakupa za zasebno ali uporabo v prostem času. Za profesionalno uporabo garancija velja le za 12 mesecev.

Splošni garancijski pogoji

SL

- Garancija se pripozna od datuma nakupa. Proizvajalec prek mreže za prodajo in tehnično pomoč brezplačno zamenja okvarjene dele zaradi materiala, predelave in proizvodnje. Garancija ne prikraja kupca za zakonske pravice, ki jih določa civilni zakonik proti posledicam napak, ki jih povzročijo prodana stvar.
- Tehnično osebje bo glede na svoje organizacijske možnosti posredovalo v najkrajšem možnem času.
- Pri uveljavljanju garancijskega zahtevka je treba pooblaščenemu osebju predložiti pravilno izpolnjen garancijski list s pečatom prodajalca, kateremu je treba priložiti še račun ali blagajniški odrezek, ki potrjuje datum nakupa.**
- Garancija ni veljavna v naslednjih primerih:
 - Očitno pomanjkanje vzdrževalnih posegov,
 - Neppravilna uporaba izdelka ali nedovoljeni posegi,
 - Uporaba neprimernih maziv ali goriv,
 - Uporaba neoriginalnih nadomestnih delov ali dodatne opreme,
 - Posegi, opravljeni s strani nepooblaščenih oseb.
- Proizvajalec iz garancije izključuje potrošni material in dele, ki so podvrženi normalni obrabi.
- Garancija ne velja za posege za izpopolnjevanje in izboljševanje proizvoda.
- Garancija ne velja za nastavitve stroja in posegov vzdrževanja, ki morajo biti izvršeni v času garancije.
- Morebitno povzročeno škodo med transportom je potrebno takoj prijaviti prevozniku, sicer se veljavnost garancije prekine.
- Za motorje drugih blagovnih znamk (Briggs & Stratton, Tecumseh, Kawasaki, Honda itd.), nameščene na naših strojih, velja garancija, ki jo podelijo proizvajalci motorjev.
- Garancija ne krije morebitno povzročene škode, direktne ali indirektno, osebam ali stvarim zaradi okvare, ki je nastala zaradi dalj časa trajajoče neuporabe stroja.

MODEL

SERIJSKA ŠT.

KUPEC

DATUM

POOBLAŠČENI PRODAJALEC

Ne pošiljajte! Priložite le ob morebitnem uveljavljanju garancijskega zahtevka.

17 ODPRAVA MOTENJ

POZOR

- Stroj vedno zaustavite in odklopite vžigalno svečko, preden izvedete vse korektivne preskuse, priporočene v spodnji tabeli, razen v primerih, ko je delovanje stroja izrecno potrebno.
- Stroj vedno zaustavite in odstranite baterijo, preden izvedete vse korektivne preskuse, priporočene v spodnji tabeli, razen v primerih, ko je delovanje stroja izrecno potrebno.
- Ko preverite vse možne vzroke in če motnja ni odpravljena, se obrnite na pooblaščen servisni center. V kolikor naletite na problem, ki v tabeli ni naveden, se obrnite na pooblaščen servisni center.

TEŽAVA	MOŽNI VZROKI	REŠITEV
Motor se ne zažene oziroma ugasne v nekaj sekundah po zagonu.	Baterija je izpraznjena ali ni pravilno vstavljena (samo pri modelih, kjer je priložena)	Napolnite ali pravilno vstavite akumulator.
	Poškodovan električni kabel.	Naj kabel zamenja pooblaščen servisni center.
	Ohranjevalnik motorja vstavljen zaradi pregretega motorja.	Počakajte nekaj minut, preden začnete znova
	Varnostni ključ ni vstavljen.	Preverite in/ali vstavite.
	Pokvarjeno mikrostikalo zagonske ročice.	Obrnite se na pooblaščen servisno službo.
	Akumulator je poškodovan.	Obrnite se na pooblaščen servisno službo.
Motor se zažene in deluje, vendar se rezilo ne vrti. POZOR: Nikoli se ne dotikajte rezila, ko motor deluje.		Takoj izklopite motor in se obrnite na pooblaščen servisni center.

Emak S.p.A.

42011 Bagnolo in Piano (RE) Italy

www.myemak.com

www.youtube.it/EmakGroup