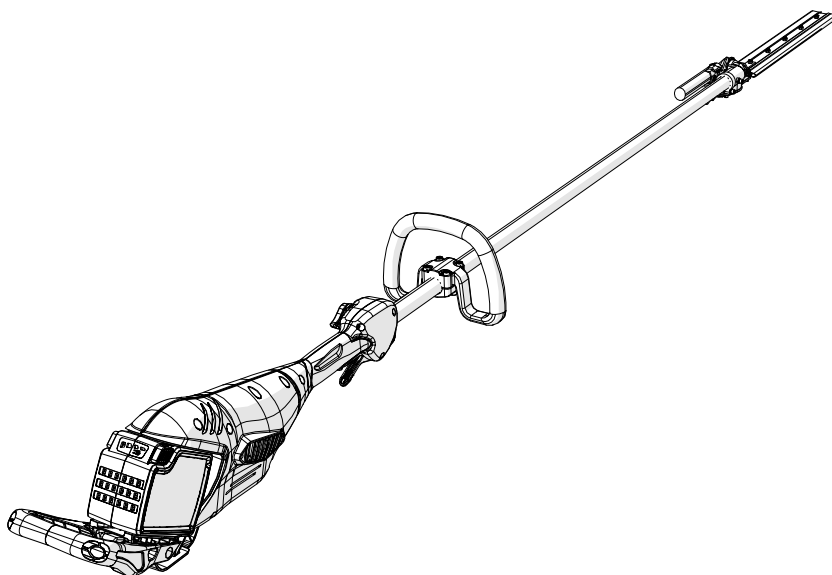
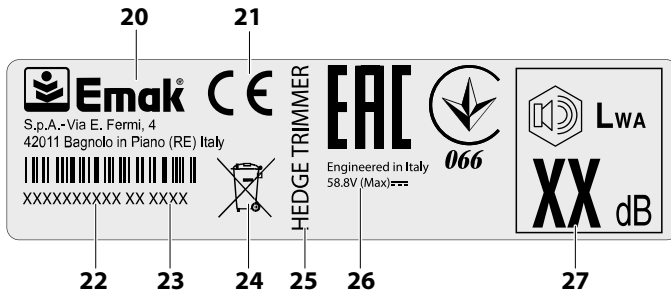
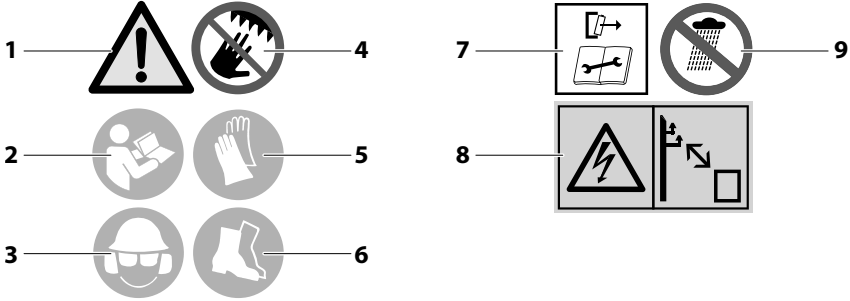


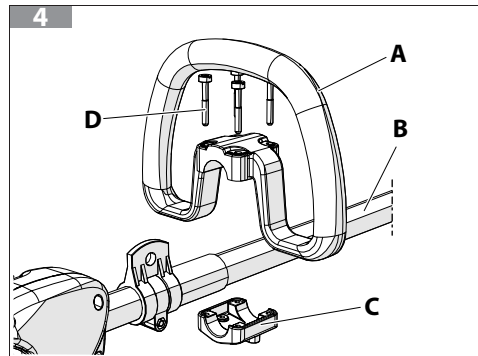
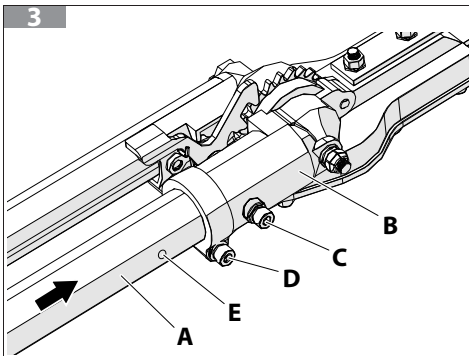
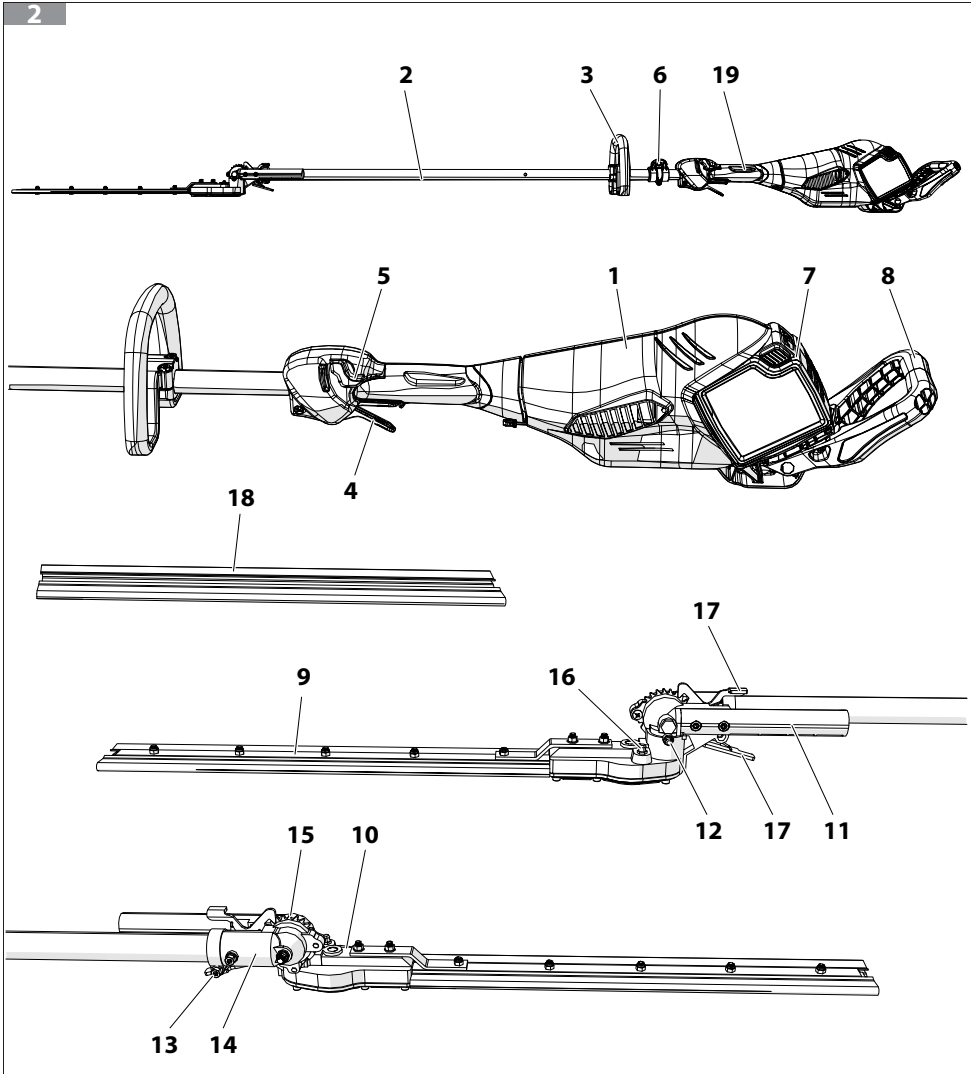
BCi 35 HL – DSi 35 HL

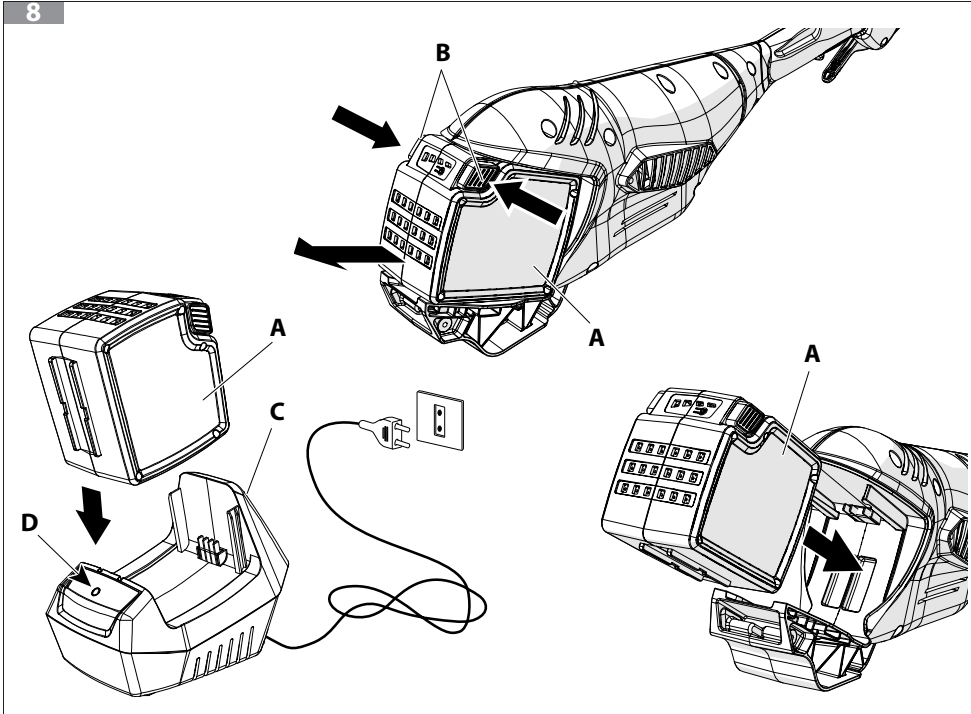
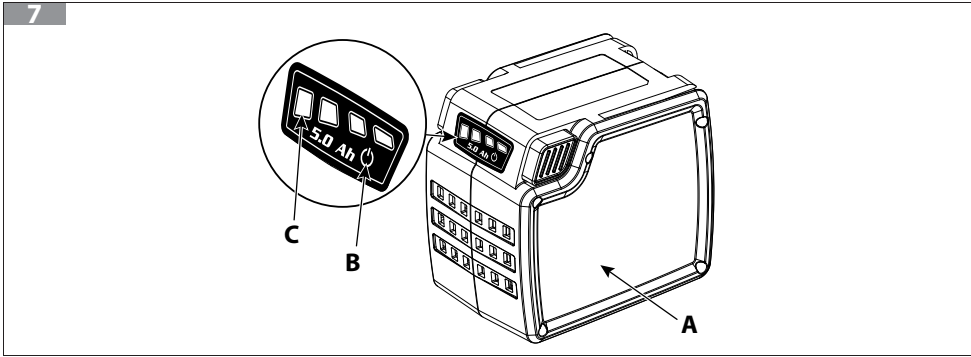
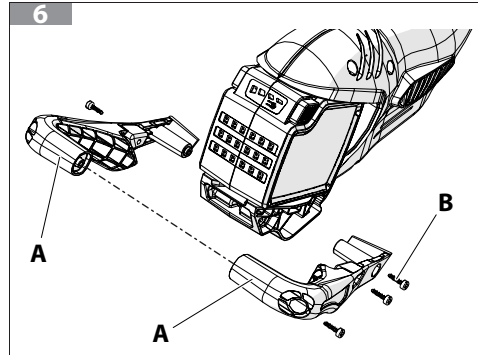
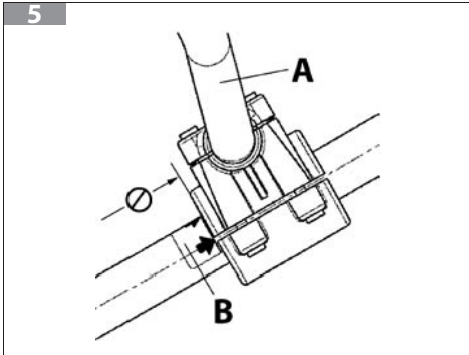
SL NAVODILA ZA UPORABO IN VZDRŽEVANJE

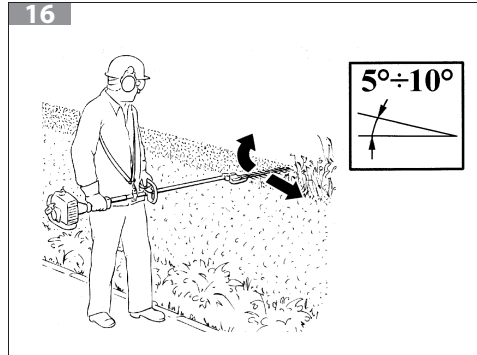
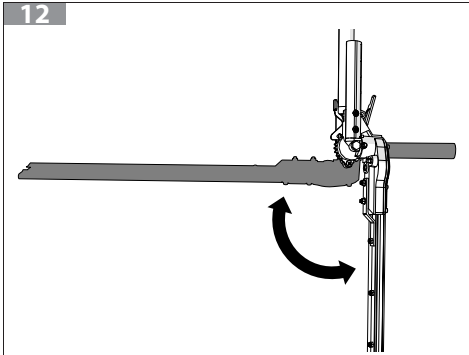
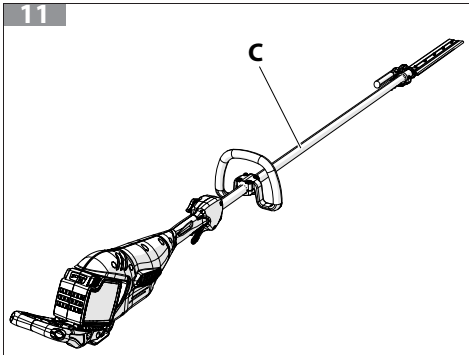
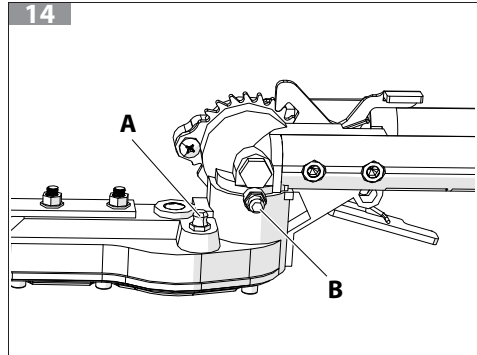
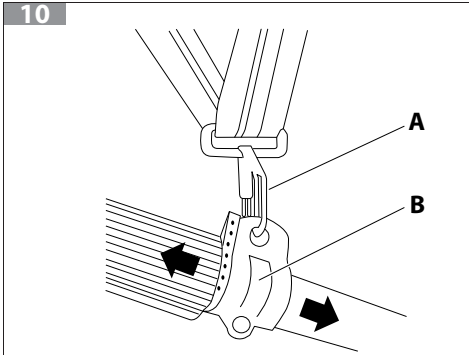
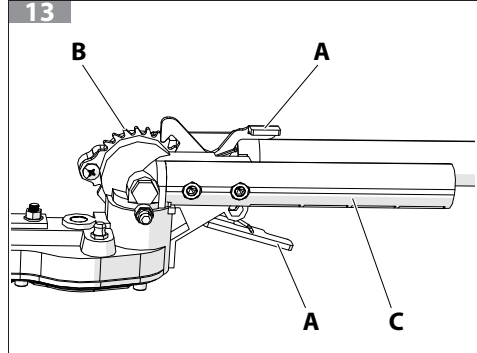
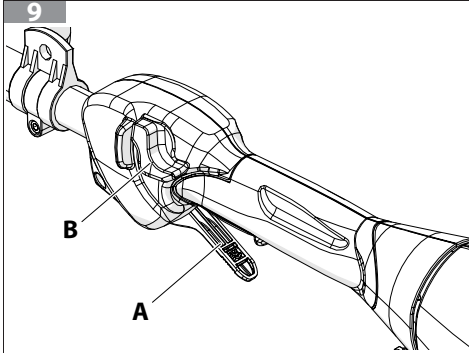


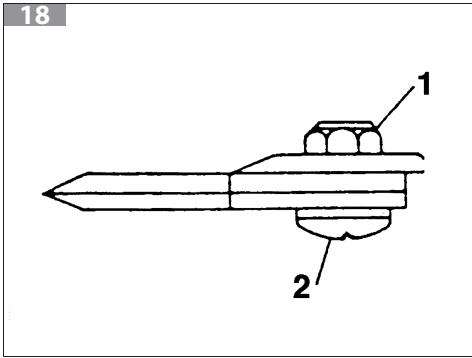
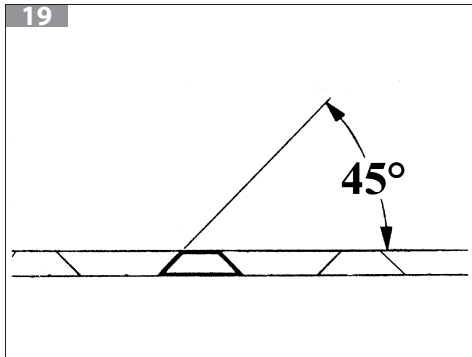
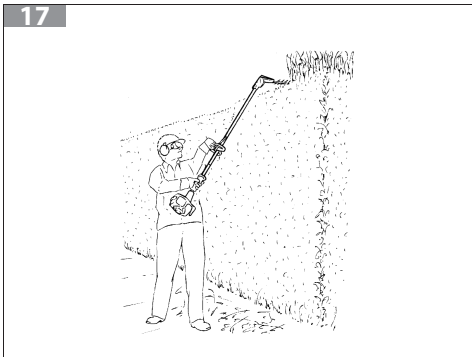
1











Prevod izvirnih navodil

1 UVOD	9
1.1 KAKO BRATI NAVODILA	9
2 OBRAZLOŽITEV SIMBOLOV IN VARNOSTNIH OPOZORIL (SL. 1)	10
2.1 INFORMACIJE ZA UPORABNIKE	10
3 GLAVNE KOMPONENTE.....	11
4 SPLOŠNA VARNOSTNA OPOZORILA ZA ELEKTRIČNE STROJE.....	11
4.1 VARNOSTNI PREDPISI.....	11
4.2 SPLOŠNE VARNOSTNE INFORMACIJE O ELEKTRIČNEM ORODJU	14
4.2.1 VARNOSTNO OPOZORILO ZA PALIČNI OBREZOVALNIK ZA ŽIVO MEJO	16
4.3 OSEBNA VAROVALNA OPREMA (OVO)	17
5 PRAVILA UPORABE	18
5.1 DODATNE VARNOSTNE ZAHTEVE.....	18
5.2 NAVODILA ZA UPORABO AKUMULATORJEV	19
6 SESTAVLJANJE.....	20
6.1 MONTAŽA REZALNEGA ORODJA (SL. 3)	20
6.2 MONTAŽA ROČICE ZANKE (SL. 4)	20
6.3 MONTAŽA ZADNJEGA ŠČITNIKA.....	21
6.4 MONTAŽA BATERIJE	21
6.4.1 ODSTRANJEVANJE BATERIJE	21
7 PRIPRAVA NA DELO	21
7.1 PREVERJANJE STROJA	21
7.2 PASOVI (SL. 10)	22
7.3 INDIKATOR NAPOLNJENOSTI BATERIJE (SL. 7)	22
7.4 POLNLENJE BATERIJE	22
8 UPORABA STROJA	22
8.1 ZAGON (SL. 9).....	22
8.2 ZAUSTAVITEV STROJA (SL. 9)	23
9 METODE DELOVANJA IN DELOVNE TEHNIKE	23
9.1 DELOVANJE	24
9.2 PREPOVEDANE UPORABE	24
9.3 PRAVILA DELOVANJA.....	25
9.3.1 NASTAVITEV NASTAVKA ZA OBREZOVALNIK ZA ŽIVO MEJO (SL. 13)	26
9.4 TEHNOLOGIJA DELOVANJA ZA OBREZOVANJE ŽIVE MEJE	27
9.5 PRENEHANJE DELA	27
10 VZDRŽEVANJE	28
10.1 HLAJENJE STROJA	28
10.2 REZILA (SL. 18).....	28
10.3 KOTNI REDUKTOR	29
10.4 REDUKTOR REZIL	29
10.5 OSTRENJE (SL. 19)	29
10.6 IZREDNO VZDRŽEVANJE	29
10.7 TABELA VZDRŽEVANJA	30
11 PREVOZ	30
12 SKLADIŠČENJE	31
13 VARSTVO OKOLJA.....	31
13.1 RAZGRADNJA IN ODSTRANITEV	31

Prevod izvirnih navodil

14 TEHNIČNI PODATKI 32
 14.1 EMISIJE HRUPA IN VIBRACIJE32
15 IZJAVA O SKLADNOSTI..... 33
16 GARANCIJSKI LIST 34
17 ODPRAVLJANJE TEŽAV..... 35

1 UVOD

Zahvaljujemo se vam za izbiro izdelka Emak.

Naša mreža prodajalcev in pooblaščenih servisov so vam v celoti na voljo za kakršno koli potrebo.

POZOR

Za pravilno uporabo stroja in za preprečitev nezgod, z delom ne pričnite, ne da bi predhodno kar se da pozorno prebrali tega priročnika.

SL

POZOR

Ta priročnik mora spremljati stroj vso njegovo življenjsko dobo.

POZOR

TVEGANJE POŠKODB SLUHA. V normalnih pogojih uporabe ta stroj lahko za operaterja predstavlja stopnjo osebne in dnevne izpostavljenosti hrupu, ki je enaka ali višja od 85 dB (A).

V tem priročniku so predstavljena navodila za delovanje raznih delov ter navodila, ki so potrebna za kontroliranje in vzdrževanje.

POZOR

Natančno preberite tudi navodilo za uporabo in vzdrževanje polnilnika akumulatorja!

OPOMBA

Ilustracije in opisi, ki se nahajajo v tem priročniku, niso v celoti zavezujoči. Proizvajalec si pridržuje pravico do kakršnih koli sprememb, ne da bi se zavezal, da bo od časa do časa posodobil ta priročnik.

Slike so za ponazoritev. Dejanske komponente se lahko razlikujejo od prikazanih. V primeru dvoma se obrnite na pooblaščen servisni center.

1.1 KAKO BRATI NAVODILA

Navodila so razdeljena na poglavja in odstavke. Vsak odstavek je podnivo ustreznega poglavja. Sklicevanja na poglavja ali odstavke se označijo z besedama "poglavje" ali "odstavek", ki jima sledi ustrezna številka. Primer: "poglavje 2".

Poleg navodil za uporabo navodila vsebuje podatke, ki zahtevajo vašo posebno pozornost. Ti podatki so označeni s spodaj navedenimi simboli:

POZOR

Kadar obstaja tveganje nezgod, telesnih poškodb, tudi smrtnih, ali velike škode na stvareh.



PREVIDNO

Ko je prisotno tveganje škode na stroju ali posameznih komponentah slednjega.

SL

OPOMBA

Zagotavlja dodatno informacijo k navodilom iz prejšnjih varnostnih sporočil.

Številke v teh navodilih za uporabo so oštevilčene z 1, 2, 3 in tako naprej. Na slikah prikazane komponente so ustrezno označene s črkami ali števkami. Sklicevanje na komponento C na sliki 2 je označeno z izrazom: "Glej C, sl. 2" ali preprosto "(C, sl. 2)". Sklicevanje na komponento 2 na sliki 1 je označeno z izrazom: "Glej 2, sl. 1" ali preprosto "(2, sl. 1)".

2 OBRAZLOŽITEV SIMBOLOV IN VARNOSTNIH OPOZORIL (SL. 1)

1.



POZOR

Ta stroj, če se ne uporablja pravilno, je lahko nevaren zase in za druge.

2. Pred uporabo stroja preberite priročnik z navodili za uporabo in vzdrževanje.
3. Nosite zaščitno čelado, očala in glušnike.
4. Roke držite stran od rezalnih elementov
5. Nosite odobrene zaščitne rokavice.
6. Nosite neдрsečo zaščitno obutev.
7. Pred kakršnim koli vzdrževanjem odstranite baterijo.
8. Nevarnost električnega udara - Ostanite na varni razdalji od električnih vodov.
9. Ne izpostavljajte dežju (ali vlagi).
20. Ime in naslov proizvajalca
21. Znak skladnosti CE.
22. Serijska številka.
23. Leto izdelave.
24. Glej poglavje 2.1 *Informacije za uporabnike*.
25. Tip stroja: **OBREZOVALNIK ŽIVE MEJE**.
26. Priključna napetost Naprava z enosmernim tokom.
27. Zagotovljena raven zvočne moči.

2.1 INFORMACIJE ZA UPORABNIKE



Izdelek je skladen z Direktivama 2011/65/ES in 2012/19/ES, ki se nanašata na zmanjšanje uporabe nevarnih snovi v električni in elektronski opremi ter odstranjevanje odpadkov.

Ta simbol na opremi pomeni, da je treba izdelek ob koncu njegove življenjske dobe **zbrati** ločeno od drugih odpadkov.

Uporabnik ga mora zatorej ob izteku njegove življenjske dobe predati v ustreznem centru za ločeni sprejem elektronskih in električnih odpadkov oziroma ga izročiti prodajalcu ob nakupu **novega istovrstnega aparata, pri čemer velja razmerje ena proti ena.**

Ustrezno ločeno zbiranje za kasnejšo razgradnjo opreme za recikliranje, obdelavo in okolju združljivo odstranjevanje pomaga preprečiti morebitne negativne vplive na okolje in zdravje ter spodbuja ponovno uporabo in/ali recikliranje materialov, iz katerih je sestavljena naprava.

Nezakonita odstranitev aparata s strani uporabnika ima za posledico izvajanje sankcij, ki jih predvideva nacionalna zakonodaja.

⚠ POZOR

Izrabljen akumulator odstranite ločeno od stroja!

⚠ POZOR

Natančno preberite tudi navodilo za uporabo in vzdrževanje polnilnika akumulatorja!

3 GLAVNE KOMPONENTE

Glavne komponente stroja so prikazane v sl. 2:

- | | |
|---------------------------|------------------------------|
| 1. GONILNA ENOTA | 11. Ročaj za nastavitev kota |
| 2. Cev s prenosom | 12. Mazalka kotnega gonila |
| 3. Sprednji ročaj | 13. Pritrdilni vijak |
| 4. Ročica plina | 14. Kotni reduktor |
| 5. Gumb za zaklepanje | 15. Izbirni kolut |
| 6. Priklon naramnega pasu | 16. Mazalka reduktorja rezil |
| 7. Akumulator | 17. Ročica za sprostitvev |
| 8. Zaščita zadaj | 18. Ščitnik za rezili |
| 9. Rezili | 19. Zadnji ročaj. |
| 10. Reduktor rezil | |

4 SPLOŠNA VARNOSTNA OPOZORILA ZA ELEKTRIČNE STROJE

4.1 VARNOSTNI PREDPISI

⚠ POZOR

Preberite vsa varnostna opozorila, navodila, ilustracije in specifikacije, ki so priloženi temu stroju. Neupoštevanje vseh spodaj navedenih navodil lahko povzroči električni udar, požar in/ali resne poškodbe.

⚠ POZOR

Stroj, če se dobro uporablja, je hitro, priročno in učinkovito delovno orodje. Če se uporablja nepravilno ali brez ustreznih varnostnih ukrepov, lahko postane nevarno orodje. Da bi bilo vaše delo vedno prijetno in varno, dosledno ravnajte po varnostnih navodilih, navedenih v tem priročniku.

⚠ POZOR

Ta izdelek med delovanjem ustvarja elektromagnetno polje! To polje lahko v nekaterih okoliščinah moti aktivne ali pasivne medicinske vsadke! Da bi zmanjšali tveganje za resne ali smrtne poškodbe, priporočamo, da se pred uporabo tega izdelka posvetujete z zdravnikom in proizvajalcem medicinskega vsadka!

⚠ POZOR

Natančno preberite tudi navodilo za uporabo in vzdrževanje polnilnika akumulatorja!

⚠ POZOR

Operater mora biti usposobljen za izvajanje vseh postopkov, opisanih v tem priročniku.

⚠ POZOR

Izklop stroja: spustite ročico za plin, naprava preide v mehansko stanje zaklepanja in se ne znova zažene, če ponovno pritisnete ročico za plin. Nekaj sekund po vstopu v stanje zaklepanja se bo naprava samodejno izklopila. Ko je naprava izklopljena, odstranite baterijo.

⚠ POZOR

Ko je stroj vklopljen, sprednji ročaj vedno primite z levo roko. Telo vedno držite levo od pogonske cevi. Nikoli ne prevzemajte prijema s prekrizanimi rokami. Levičarji se morajo držati istih navodil.

⚠ POZOR

Nevarnost projekcije predmetov. Vedno uporabljajte odobreno zaščito za oči. Ne nagibajte se proti varovalu rezalne enote. Prisotno je tveganje, da vas kamni ali drugi tujki zadenejo v oči, kar lahko povzroči slepoto ali druge resne poškodbe.

⚠ POZOR

Izpostavljenost vibracijam lahko povzroči škodo osebam s težavami krvnega obtoka ali živčnimi težavami. V primeru fizičnih simptomov, kot so otrplost, pomanjkanje občutljivosti, zmanjšana normalna moč ali spremembe v barvi kože, se posvetujte s svojim zdravnikom. Ti simptomi se običajno pojavijo v prstih, rokah in zapestjih.

OPOMBA

Nacionalni predpisi lahko omejujejo uporabo stroja.

1. Stroja ne uporabljajte, če se pred tem niste poučili o posebnostih njegove uporabe. Uporabnik brez izkušenj mora pred uporabo opraviti ustrezne praktične vaje.
2. Stroj smejo uporabljati samo odrasli, v dobrem fizičnem stanju in ob poznavanju pravil uporabe. Otrokom ne dovolite uporabe stroja.
3. Stroja se ne dotikajte in ga ne uporabljajte, če ste fizično utrujeni, bolni ali vznemirjeni ali pod vplivom alkohola, mamil ali zdravil.
4. Ne nosite šala zapestnic ali drugega, kar bi se lahko ujelo v stroj ali rezila. Nosite tesno prilagajoča se oblačila z zaščito pred rezanjem (glejte poglavje 4.3 *OSEBNA VAROVALNA OPREMA (OVO)*).
5. Nosite nedrseče zaščitne čevlje, rokavice, zaščitna očala, ščitnike za ušesa in zaščitno čelado (glejte poglavje 4.3 *OSEBNA VAROVALNA OPREMA (OVO)*).
6. Med uporabo stroja ne dovolite drugim ljudem, da ostanejo v območju 15 metrov.
7. Ne začnite z rezanjem, dokler delovno območje ni popolnoma čisto in brez ovir. Ne režite v bližini električnih kablov ali napeljav.
8. Režite vedno v stabilnem in varnem položaju, zlasti pri delu z lestvijo ali podstavkom.
9. Stroj uporabljajte samo na dobro prezračenih mestih, ne uporabljajte v eksplozivnem, vnetljivem ozračju ali v zaprtih prostorih.
10. Ne dotikajte se rezil in ne izvajajte vzdrževanja, ko stroj deluje.
11. Vse etikete z oznakami nevarnosti in varnostnimi navodili naj bodo brezhibne. V primeru poškodbe ali obrabe, jih nemudoma zamenjajte (glejte poglavje 2 *Obrazložitev simbolov in varnostnih opozoril (sl. 1)*).
12. Naprave ne uporabljajte za druge namene, kot so navedeni v tem priročniku (glejte poglavje 9.2 *Prepovedane uporabe*).
13. Ne puščajte stroja s prižganim motorjem brez nadzora.
14. Vselej upoštevajte naša navodila za ravnanje in vzdrževanje stroja.
15. Prepovedano je uporabljati katero koli napravo, razen tiste, ki jo zagotovi proizvajalec, za priklop stroja.
16. Vsak dan preverite, ali vse varnostne in nevarnostne naprave delujejo.
17. Ne delajte s strojem, ki je poškodovan, slabo popravljen, nepravilno montiran ali samovoljno predelan. Uporabljajte samo rezila dolžine, navedene v tabeli (glejte poglavje 14 *Tehnični podatki*).
18. Ne poskušajte sami izvajati kakršnihkoli popravil, razen običajnega vzdrževanja. Obrnite se samo na pooblaščen servisni center.
19. V nujnih primerih takoj sprostite ročico plina.
20. Ne pozabite, da ste kot lastnik stroja oziroma njegov uporabnik odgovorni za delovne nezgode ali poškodbe, ki bi jih utrpele tretje osebe ali njihovo imetje.
21. V primeru potrebe po razgradnji stroja ga ne zapuščajte v okolju, temveč ga dostavite prodajalcu, ki bo zagotovil pravilno lokacijo.
22. Stroj dajte oziroma posodite samo osebam, ki imajo izkušnje, ki so seznanjene z njegovim delovanjem in ki ga znajo pravilno uporabljati. Skupaj s strojem jim izročite tudi priročnik z navodili za uporabo, s katerim se morajo seznaniti pred pričetkom uporabe.

23. Za katerokoli drugo pojasnilo ali pomembnejši poseg se vedno obrnite na vašega prodajalca.
24. Skrbno shranite priročnik za uporabo in ga berite pred vsako uporabo stroja.
25. Rezila vedno takoj zamenjajte, če so poškodovana, zlomljena ali odstranjena.

4.2 SPLOŠNE VARNOSTNE INFORMACIJE O ELEKTRIČNEM ORODJU

Izraz "električno orodje" v opozorilih se nanaša na električno orodje, ki se napaja akumulatorsko.

Varnost v delovnem prostoru

- a. **Delovno območje naj bo čisto in dobro osvetljeno.** Če delate v temnih in razmetanih predelih, se lahko zlahka zgodijo nesreče.
- b. **Orodja ne uporabljajte v eksplozivnih atmosferah, na primer v prisotnosti vnetljivih tekočin, plinov ali prahu.** Električno orodje ustvarja iskre, ki lahko povzročijo vžig prahu ali hlapov.
- c. **Med uporabo električnega orodja naj bodo otroci in ostali na varni razdalji.** Zaradi motenj lahko izgubite nadzor nad svojim orodjem.

Varnost pri delu z električnim orodjem

- a. **Vtiči električnega orodja se morajo ujemati z vtičnicami. Vtiča nikoli ne spreminjajte. Vtičnih adapterjev ne uporabljajte na ozemljenem električnem orodju.** Z uporabo nespremenjenih vtičev in ustreznih stenskih vtičnic se zmanjša nevarnost električnega udara.
- b. **Izogibajte se stiku telesa z ozemljenimi površinami, kot so cevi, radiatorji, kuhališča in hladilniki.** Če je telo v stiku z zemljo, se s tem povečuje nevarnost električnega udara.
- c. **Električnega orodja ne izpostavljajte dežju in vlagi.** Če v električno orodje vstopi voda, se s tem povečuje tveganje električnega udara.
- d. **Električnega kabla ne uporabljajte nepravilno. Električnega kabla ne uporabljajte za nošenje ali vlečenje električnega orodja ali za odklop vtiča. Električni kabel hranite proč od toplote, olja, ostrih robov ali gibljivih delov.** Poškodovani ali zapleteni električni kabli povečajo tveganje električnega udara.
- e. **Pri uporabi električnega orodja na prostem uporabljajte samo podaljšek, primeren za zunanjo uporabo.** Uporaba kabla, primerne za zunanjo uporabo, zmanjšuje tveganje električnega udara.
- f. **Pri uporabi električnega orodja na vlažnem mestu uporabite napravo za zaščito pred preostalim tokom (RCD).** Uporaba RCD zmanjšuje tveganje električnega udara.

Osebna varnost

- a. **Bodite pozorni, bodite previdni, kaj počnete, in pri uporabi električnega orodja uporabljajte zdravo pamet. Ne uporabljajte električnega orodja, če ste utrujeni ali pod vplivom drog, alkohola ali zdravil.** Trenutek nepazljivosti med uporabo električnega orodja lahko povzroči resne telesne poškodbe.
- b. **Uporabljajte osebno zaščitno opremo. Vselej uporabljajte primerno zaščito za oči.** Zaščitna oprema, kot so maske za prah, protizdrsní varnostni čevlji, čelade ali oprema za

varovanje sluha, kadar se uporablja v ustreznih pogojih, zmanjšuje tveganje telesnih poškodb.

- c. **Preprečite nenamerni vžig. Prepričajte se, da je stikalo izklopljeno, preden priključite vir napajanja in/ali baterije, ko pobirate ali prevažate orodje.** Nošenje električnega orodja s prstom na stikalu ali napajanje orodij z vklopljenim stikalom spodbuja nesreče.
- d. **Pred vklopom električnega orodja odstranite nastavitveno orodje ali ključe.** Če pustite ključ pritrjen na vrtljivi del električnega orodja, lahko povzročite telesne poškodbe.
- e. **Ne poskušajte se pretirano raztezati. Poiščite močne opore in vedno dobro ostanite v ravnovesju**, da boste imeli boljši nadzor nad električnim orodjem v nepričakovanih situacijah.
- f. **Primerno se oblecite. Ne nositi ohlapnih oblačil ali nakita. Lase in oblačila hranite stran od gibljivih delov.** Ohlapna oblačila, nakit ali dolgi lasje se lahko zapletejo v gibljive dele.
- g. **Če so na voljo naprave za priključitev sesalnih in zbirnih naprav, se prepričajte, da so priključene in pravilno uporabljene.** Uporaba teh naprav lahko zmanjša nevarnosti, ki jih povzroča prah.
- h. **Preprečite, da bi seznanjenost, dosežena s pogosto uporabo orodij, znižala raven pozornosti in neskladnost z varnostnimi načeli, ki se nanašajo na orodja.** Malomarno vedenje lahko v delčku sekunde povzroči resne poškodbe.

SL

Uporaba in vzdrževanje električnega orodja

- a. **Z orodjem ne delajte na silo. Uporabite električno orodje, ki je navedeno za vašo uporabo.** Pravilen tip električnega orodja deluje bolje in varneje pri hitrosti, za katero je bil zasnovan.
- b. **Ne uporabljajte električnega orodja, če ga stikalo ne zažene ali zaustavi pravilno.** Električno orodje je lahko nevarno in ga je treba popraviti, če ga ne morete upravljati s stikalom.
- c. **Odklopite električno vtičnico in/ali, če jo je mogoče odstraniti, odstranite baterijski sklop iz električne naprave, preden izvedete kakršne koli prilagoditve, zamenjavo dodatne opreme ali shranite električne naprave.** Ti preventivni varnostni ukrepi zmanjšujejo tveganje nenamernega zagona električnega orodja.
- d. **Električna orodja shranjujte izven dosega otrok in ne dovolite, da bi ga uporabljale osebe, ki jih ne poznajo ali niso prebrale teh navodil.** Električna orodja so lahko nevarna v rokah neizkušenih uporabnikov.
- e. **Vzdrževanje električnega orodja in dodatne opreme. Prepričajte se, da gibljivi deli niso neporavnani ali zagozdeni, da ni zlomljenih delov ali drugih pogojev, ki bi lahko vplivali na pravilno delovanje električnega orodja. Če je orodje poškodovano, ga pred uporabo popravite.** Veliko nesreč se zgodi zaradi slabega vzdrževanja električnega orodja.
- f. **Naprave za rezanje naj bodo ostre in čiste.** Pri pravilnem vzdrževanju se rezalne naprave z ostrimi robovi manj pogosto zagozdijo in jih je lažje nadzorovati.
- g. **Električno orodje, dodatke, nasvete itd. uporabljajte v skladu s temi navodili, pri čemer upoštevajte delovne pogoje in delo, ki ga je treba opraviti.** Uporaba električnega orodja za druge operacije, kot so predvidene, bi lahko povzročila nevarno situacijo.
- h. **Ročaj in prijemalne površine naj bodo suhe, čiste in brez sledi olja in masti.** Morebitni ročaji in spolzke prijemalne površine ne omogočajo varnega rokovanja in nadzora orodja v nepredvidenih situacijah.

Uporaba in vzdrževanje orodja na baterije

- a. **Baterijo napolnite samo s polnilnikom, ki ga je določil proizvajalec.** Uporaba polnilnika, ki ni primeren za baterijo orodja, lahko povzroči požar.
- b. **Električna orodja uporabljajte samo z združljivimi baterijskimi sklopi.** Uporaba katere koli druge baterije lahko povzroči poškodbe ali požar.
- c. **Ko baterije ne uporabljate, jo hranite proč od drugih kovinskih predmetov, kot so sponke za papir, kovanci, ključi, žebli, vijaki ali drugi majhni kovinski predmeti, ki lahko vzpostavijo povezavo med obema priključkoma.** Kratak stik baterijskih terminalov lahko povzroči opekline ali požar.
- d. **V pogojih zlorabe baterije lahko tekočina pušča. Izogibajte se stiku. V primeru nenamernega stika s tekočino sperite z vodo. Če tekočina pride v stik z očmi, takoj poiščite zdravniško pomoč.** Tekočina, ki pušča iz baterije, lahko povzroči draženje ali opekline.
- e. **Ne uporabljajte baterije ali orodja, ki je poškodovano ali spremenjeno.** Poškodovane ali spremenjene baterije se lahko nepredvidljivo obnašajo, kar lahko povzroči požar, eksplozijo ali nevarnost telesnih poškodb.
- f. **Baterije ali baterijskega sklopa ne izpostavljajte ognju ali previsoki temperaturi.** Izpostavljenost ognju ali temperaturam nad 130°C (265°F) lahko povzroči eksplozijo.
- g. **Upoštevajte navodila za pravilno polnjenje baterije in je ne polnite v okoljih s temperaturo, ki ni navedena v navodilih.** Nepravilno polnjenje baterije ali ponovno polnjenje izven določenega temperaturnega območja lahko poškoduje baterijo in poveča nevarnost požara.

Asistenca

- a. **Naj električno orodje servisira usposobljeno osebje in uporabljajte samo rezervne dele, ki so enaki originalnim sestavnim delom.** To zagotavlja varnost orodja.
- b. **Nikoli ne izvajajte vzdrževanja na poškodovanem baterijskem sklopu.** Baterije lahko servisira samo proizvajalec ali pooblaščen servisni oddelek proizvajalca.

4.2.1 Varnostno opozorilo za palični obrezovalnik za živo mejo

- a. **Ko uporabljate palični obrezovalnik za živo mejo nad glavo, vedno nosite zaščitno za glavo.** Padajoči odpadki lahko povzročijo resne poškodbe oseb.
- b. **Med uporabo vedno držite palični obrezovalnik za živo mejo z dvema rokama.** Če držite palični obrezovalnik za živo mejo z obema rokama, boste preprečili izgubo nadzora.
- c. **Da bi zmanjšali tveganje za električni udar, nikoli ne uporabljajte paličnega obrezovalnika za živo mejo v bližini električnih vodov.** Stik ali uporaba v bližini električnih vodov lahko povzroči resne poškodbe ali električni udar, ki povzroči smrt.
- d. **Obrezovalnika žive meje ne uporabljajte v primeru slabega vremena, zlasti v prisotnosti nevarnosti strele.** To zmanjšuje tveganje, da vas zadene strela.
- e. **Vse napajalne in druge kable hranite varno stran od območja rezanja.** Električni in drugi kabli so lahko skriti v pušah in jih rezilo lahko po nesreči prereže.
- f. **Nosite zaščitne slušalke.** Ustrezna zaščitna oprema zmanjšuje tveganje za izgubo sluha.

- g. **Z izoliranih prijemalnih površin primite obrezovalnik žive meje, saj lahko rezilo pride v stik s skritimi kabli.** Vsak stik rezil s kabli "pod napetostjo" lahko tudi "pod napetostjo" izpostavljen kovinske dele obrezovalnika žive meje s posledičnimi možnimi električnimi udarci za upravljavca.
- h. **Pazite, da so rezila vselej v primerni razdalji od vseh delov telesa. Ne odstranjujte rezanega materiala ali ne držite materiala, ki ga želite rezati, ko so rezila v gibanju.** Rezila se ne ustavijo takoj po odklopu stikala. Že trenutek nepozornosti pri uporabi obrezovalnika žive meje je lahko vzrok za hude telesne poškodbe.
- i. **Pri odstranjevanju zagozdenega materiala ali delu na obrezovalniku žive meje odklopite vsa stikala za napajanje in odklopite baterijo.** Vsako nepričakovano delovanje obrezovalnika žive meje med odstranjevanjem zagozdenega materiala ali med vzdrževalnimi deli lahko povzroči resne telesne poškodbe.
- j. **Pri odstranjevanju zagozdenega materiala ali delu na obrezovalniku za živo mejo izklopite vsa stikala za napajanje in se prepričajte, da je varnostna ključavnica zaklenjena.** Vsako nepričakovano delovanje obrezovalnika žive meje med odstranjevanjem zagozdenega materiala ali med vzdrževalnimi deli lahko povzroči resne telesne poškodbe.
- k. **Obrezovalnik žive meje nosite tako, da ga držite za ročaj z rezilom v položaju stop in pazite, da ne uporabljate nobenega stikala za vklop.** Pravilno prenašanje obrezovalnika žive meje zmanjšuje tveganje nepričakovanega zagona in posledičnih poškodb, ki jih povzročijo rezila.
- l. **Pri prevozu ali shranjevanju obrezovalnikov žive meje vedno uporabite pokrov rezila.** Pravilno ravnanje s prirezovalnikom žive meje zmanjšuje tveganje za telesne poškodbe, ki jih povzročijo rezila.

4.3 OSEBNA VAROVALNA OPREMA (OVO)

Osebna varovalna oprema (OVO) pomeni vsako opremo, ki jo delavec nosi z namenom, da bi ga zaščitila pred eno ali več nevarnostmi, ki bi lahko ogrozile varnost ali zdravje pri delu, ter vsako napravo ali dodatke, namenjene temu namenu. Uporaba OVO ne odpravlja nevarnosti poškodb, ampak zmanjšuje učinke poškodb v primeru nesreče.

V nadaljevanju je seznam osebne varovalne opreme, ki se uporablja med uporabo stroja:

- **Nosite zaščitne čevlje, opremljene z nedrsečimi podplati in jeklenimi konicami.**
- **Nosite zaščitna očala ali zaščitni vizir.**
- **Uporabite zaščito proti hrupu, na primer zaščitne glušnike ali čepke.**



POZOR

Ko uporabljate sredstva za zaščito slušnih organov, morate biti še bolj pazljivi in previdni, saj je dojemanje zvočnih signalov nevarnosti (kričanje, alarmi, ipd.) omejeno. Ustrezna zaščitna oprema zmanjšuje tveganje za izgubo sluha.

- **Namestite rokavice, odporne na rezanje, ki omogočajo maksimalno absorpcijo vibracij.**
- **Nosite odobreno zaščitno obleko. Nosite obleko, odporno na rezanje, in zaščitno čelado.**
- **Nosite odobreno zaščitno obleko. Najboljša obleka je jopič in hlače z oprsnikom.**



POZOR

Obleka mora biti primerna in ne sme ovirati gibanja. Nosite oprijeto zaščitno delovno obleko. Ne nosite oblačil, šalov, kravata ali nakita, ki bi se lahko ujeli v stroj, krtačo ali karkoli drugega. Zberite dolge lase in jih zaščitite.

SL

OPOMBA

Vaš prodajalec vam bo rad svetoval pri izbiri primerne zaščitne obleke.

5 PRAVILA UPORABE

Kako delovati z električnim strojem na baterije

- Izogibajte se delu z mokrimi ali spolzkimi tlemi ali v vsakem primeru na preveč grobem ali strmem terenu, ki ne zagotavlja stabilnosti uporabnika med delom.
- Vedno režite tako, da sta obe nogi na stabilnih tleh, da preprečite izgubo ravnotežja.
- Nikoli ne tecite, ampak hodite in bodite pozorni na neravnine terena in prisotnost kakršnih koli ovir.
- Ustavite stroj, preden ga odložite.
- Ocenite potencialna tveganja na delovnem območju in upoštevajte vse potrebne varnostne ukrepe, da zagotovite svojo varnost, zlasti na pobočjih, neravnih, spolzkih ali premičnih terenih.
- Na pobočju delajte prečno do pobočja, pri čemer se nikoli ne vzpenjajte ali spuščajte.
- Bodite pozorni na pečine, jarke ali nasipe.
- Pri uporabi stroja ob cesti bodite pozorni na promet.
- Bodite previdni v bližini električnih kablov.
- Stroja ne smejo uporabljati osebe, ki ga ne morejo trdno držati z dvema rokama in/ali med delovanjem ostati uravnoteženo na nogah.
- Stroja ne sme uporabljati več kot ena oseba.
- Nikoli ne uporabljajte stroja, če je uporabnik utrujen ali se slabo počuti ali je jemal zdravila, droge, alkohol ali snovi, ki so škodljive za njegove reflekse in pozornost.

Priporočila za začetnike

Preden se prvič soočite z delom s strojem, je priporočljivo se seznaniti z njim in najprimernejšimi delovnimi tehnikami, pri čemer poskušate stroj trdno držati in izvesti premike, ki jih zahteva delo.

5.1 DODATNE VARNOSTNE ZAHTEVE

1. Pozorno preberite te navodila.
2. Seznanite se s kontrolami in pravilno uporabo stroja.
3. Pazite, da se ne dotaknete nevarnih gibljivih delov, preden se stroj izklopi in se nevarni premikajoči se deli popolnoma ustavijo.

4. Nosite varnostna očala.
5. Nikoli ne dovolite, da stroj uporabljajo otroci ali osebe, ki niso seznanjene z navodili.
6. Nehajte uporabljati stroj, ko so v bližini ljudje, zlasti otroci ali živali.
7. Delajte le podnevi.
8. Pred uporabo stroja in po kakršnem koli trku preverite, ali ni znakov obrabe ali poškodb, in opravite potrebna popravila. Vsak dan preverite, ali vse varnostne in nevarnostne naprave delujejo.
9. Naprave nikoli ne uporabljajte s poškodovanimi ali manjkajočimi zaščitnimi elementi.
10. Roke in noge držite vedno stran od gibljivih delov, zlasti pri zagonu stroja.
11. Nikoli ne uporabljajte nadomestnih delov ali dodatkov, ki jih proizvajalec ne ponuja ali priporoča.
12. Pred preverjanjem, čiščenjem ali delom na stroju in ko stroja ne uporabljate, odstranite baterijo iz ohišja.
13. Vedno se prepričajte, da so na prehodih za hladilni zrak vedno nezamašeni.
14. Po vsaki uporabi odstranite baterijo iz ohišja in preverite morebitne poškodbe.
15. Napravo shranjujte izvevn dosega otrok.
16. V primeru nesreče ali zloma takoj prenehajte z delom.
17. Ne uporabljajte stroja v slabem vremenu in zlasti v primeru strele.
18. Vedno odstranite baterijo, ko stroj predate drugi osebi.

Pravilno ravnanje in uporaba baterijskih orodij

- a. Pred vstavitvijo baterije preverite, ali je aparat izklopljen. Namestitev baterije vklopljeno električno napravo lahko povzroči nezgode.
- b. Za polnjenje baterij uporabljajte samo polnilec baterij, ki ga priporoča proizvajalec. Polnilci so na splošno specifični za tip baterije; če se uporabljajo druge vrste, obstaja nevarnost požara.
- c. Uporabljajte samo specifične baterije, ki so na voljo za vaše orodje. Uporaba drugih baterij lahko povzroči poškodbo in nevarnost požara.
- d. Neuporabljeno baterijo hranite stran od pisarniških zaponk, kovancev, ključev, žebeljev, vijakov ali drugih manjših kovinskih predmetov, ki bi lahko povzročili kratek stik. Kratek stik med stiki baterije lahko povzroči zgorevanje ali požar.
- e. Preverite, ali je baterija v dobrem stanju in da nima znakov poškodb. Aparata ne uporabljajte s poškodovano ali obrabljeno baterijo.

5.2 NAVODILA ZA UPORABO AKUMULATORJEV

Splošni previdnostni ukrepi

- Baterije ne smete nikoli odpreti.
-



POZOR

Izrabljenih akumulatorjev ne smete nikdar vreči v ogenj. NEVARNOST EKSPLOZIJE

SL

- Polnilnik priključite samo na omrežno napetost, navedeno na tipski ploščici.
- Uporabljajte samo originalno baterijo.
- Med dolgotrajno uporabo se lahko baterija segreje. Naj se ohladi pred ponovnim polnjenjem.
- Baterije in polnilnika ne shranjujte v bližini otrok.
- Polnilnika ne uporabljajte na mestih, kjer so prisotni hlapi ali vnetljive snovi.
- Baterije polnite samo s temperaturo med 10°C in 40°C.
- Baterij nikoli ne shranjujte v okoljih s temperaturami nad 40°C.
- Nikoli ne povzročajte kratkega stika med kontakti akumulatorja in jih ne povežite s kovinskimi predmeti.
- Pri transportu baterij pazite, da stiki niso povezani med seboj in ne uporabljajte kovinskih posod za transport.
- Kratak stik baterije lahko povzroči eksplozijo. V vsakem primeru kratki stik poškoduje akumulator.
- Redno preverjajte, ali je kabel polnilnika poškodovan. Če je kabel poškodovan, je treba polnilnik zamenjati.
- Baterije popolnoma napolnite, preden jih shranite za zimsko obdobje.
- Baterijo je mogoče napolniti samo s polnilnikom baterij v skladu z EN 60335-2-29/A11.

6 SESTAVLJANJE

6.1 MONTAŽA REZALNEGA ORODJA (SL. 3)

Vstavite pogonsko cev (A) v rezalno orodje (B), dokler se luknja za centriranje (E) na cevi ne ujema z luknjo na dodatku. Privijte centrirni vijak (C) in nato vijak (D).

6.2 MONTAŽA ROČICE ZANKE (SL. 4)

- Prepričajte se, da baterija ni priključena na ohišje.
- Sprednji ročaj (A) vstavite na pogonsko cev (B) s pokrovom (C).
- Vstavite vijaka (D) in pritrdite ročaj.
- Položaj ročaja se lahko zabeleži glede na potrebe upravljavca.



POZOR

Ročico zanke (A, sl. 5) namestite med puščici nalepke (B, sl. 5) in zadnjo ročico. Ta pritrditev ostane veljavna za oba ročaja.

6.3 MONTAŽA ZADNJEGA ŠČITNIKA

Sestavite oba dela ščitnika (A, sl. 6). Pritrdite z vijaki (B, sl. 6).

POZOR

Obvezno je namestiti zadnji ščitnik.

SL

6.4 MONTAŽA BATERIJE

Baterijo potisnite na svoje mesto, dokler ne zaskoči (sl. 8).

POZOR

Uporabljajte samo originalne akumulatorje. Uporaba napačnega akumulatorja lahko povzroči požar, eksplozijo in telesne poškodbe.

POZOR

Baterije 2 Ah in 5 Ah lahko uporabljate s polnilnikom baterij CRG.

6.4.1 Odstranjevanje baterije

Pritisnite dva gumba (B, sl. 8), da odstranite baterijo (A).

POZOR

Natančno preberite tudi navodilo za uporabo in vzdrževanje polnilnika akumulatorja!

7 PRIPRAVA NA DELO

7.1 PREVERJANJE STROJA

POZOR

Prepričajte se, da baterija ni priključena na ohišje.

Pred začetkom dela morate:

- preverite, ali se ročica za plin in varnostna ročica prosto premikata brez sile in ali se ob sprostitvi samodejno in hitro vrmeta v nevtralni položaj;
- preverite, ali je ročica plina zaklenjena, če varnostna ročica ni pritisnjena;
- preveriti, da prehodi hladilnega zraka niso zamašeni;
- preveriti, ali so ročaji in zaščita stroja čisti in suhi, pravilno nameščeni in trdno pritrjeni na napravo;
- preveriti, ali rezalne naprave in zaščite niso poškodovane;
- preveriti, ali naprava ne kaže nobenih znakov obrabe ali poškodb zaradi izboklin ali drugih vzrokov in izvedete potrebna popravila;

- preverite, ali je baterija v dobrem stanju in da nima znakov poškodb. Aparata ne uporabljajte s poškodovano ali obrabljeno baterijo.
- napolnite baterijo v skladu z metodami, navedenimi v poglavju 7.4 *Polnjenje baterije*.

SL

7.2 PASOVI (SL. 10)

Kot dodatna oprema je na voljo pas.

Pravilna nastavitvev pasu omogoča stroju dobro ravnotežje in primerno višino od tal.

- Oblecite pas.
- Stroj pritrdite na trak s karabinom (A, sl. 10).
- Namestite kavelj (B, sl. 10), da dobite najboljše ravnovesje stroja.
- Namestite zaponko, da dobite pravilno višino stroja.

POZOR

Nosite pas in pri upravljanju stroja vedno imejte obe roki na ročajih.

7.3 INDIKATOR NAPOLNJENOSTI BATERIJE (SL. 7)

Akumulator ima gumb (B) za nadzor nivoja napoljenosti. Pritisnite gumb (B) in odčitajte raven napoljenosti baterije prek LED indikatorja baterije (C).

4 LED vklopljena	Visok nivo napoljenosti.
3 LED vklopljena	Visok nivo napoljenosti.
2 LED vklopljena	Zmanjšan nivo napoljenosti. Čim prej prenehajte z delom.
1 LED vklopljen	Akumulator je prazen. Takoj prenehajte z delom in napolnite baterijo. V nasprotnem primeru se življenjska doba akumulatorja močno skrajša.
1 utripajoča LED	Akumulator je prazen.
4 utripajoče LED	Previsoka temperatura.

7.4 POLNJENJE BATERIJE

Za informacije o pravilni uporabi, načinu in spremljanju ravni polnjenja ter legendi indikatorja glejte priročnik za uporabo polnilnika.

8 UPORABA STROJA

8.1 ZAGON (SL. 9)

POZOR

Pred zagonom stroja preverite, ali ročica plina prosto deluje.

Pred zagonom naprave vstavite baterijo (A, sl. 8) v režo.

Za zagon stroja:

1. Stroj trdno primite z eno roko.
2. Pritisnite gumb za zaklepanje (B).
3. Pritisnite ročico plina (A).
4. Po vklopu lahko sprostite gumb za zaklepanje (B).

8.2 ZAUSTAVITEV STROJA (SL. 9)

1. Spustite ročico za plin (A), stroj preide v stanje zaklepanja.
2. Odstranite baterijo, glejte poglavje 6.4.1 *Odstranjevanje baterije*.

9 METODE DELOVANJA IN DELOVNE TEHNIKE



POZOR

Za varnost sebe in drugih:

1. **Aparata ne uporabljajte, ne da bi najprej natančno prebrali navodila. Seznanite se s kontrolami in pravilno uporabo stroja. Naučite se, kako ga hitro ustaviti.**
2. **Ne pozabite, da je operater ali uporabnik odgovoren za nezgode in incidente, ki se lahko pojavijo pri drugih ljudeh ali njihovem imetju.**
3. **Med delom nosite ustrezna oblačila. Vaš prodajalec vam lahko zagotovi informacije o varnostnih materialih, ki so najprimernejši za zagotavljanje varnosti pri delu.**
4. **Delajte samo podnevi ali z dobro umetno svetlobo.**
5. **Temeljito preglejte celotno delovno območje in odstranite vse, kar bi lahko vrgli iz stroja (veje, železne žice, skrite kable, kamne itd.).**
6. **Bodite pozorni na možne štrleče materiale, ki jih je povzročila rezalna naprava.**
7. **Ustavite stroj in odstranite baterijo iz ohišja:**
 - če stroj začne vibrirati nenormalno: v tem primeru takoj poiščite vzrok vibracij in opravite potrebne preglede pri pooblaščenem servisnem centru;
 - vsakič ko pustite napravo brez nadzora;
 - pred preverjanjem, čiščenjem ali delom na stroju;
 - po udarcu s tujim telesom. Pred ponovno uporabo aparata preverite, ali je poškodovan in ali so potrebna popravila;
 - ko aparata ne uporabljate.
8. **Da bi se izognili nevarnosti požara, stroja ne puščajte pregretega med listi ali suho travo.**

**PREVIDNO**

Vedno se spomnite, da je nepravilno uporabljen električni stroj lahko moteč za druge. Za spoštovanje drugih in okolja:

- **Izogibajte se uporabi stroja v okoljih in časih, ki so lahko moteči.**
- **Natančno upoštevajte lokalna pravila za odlaganje odpadnih materialov po obrezovanju.**
- **Upoštevajte lokalna pravila za odstranjevanje obrabljenih delov ali katerega koli elementa z močnim vplivom na okolje.**

9.1 DELOVANJE**POZOR**

Med delom je treba stroj vedno trdno držati z dvema rokama.

Baterija je opremljena z zaščito, ki preprečuje, da bi se v celoti izpraznila.

Naprava se samodejno izklopi, če je akumulator prazen. V tem primeru ga je treba pravočasno napolniti.

9.2 PREPOVEDANE UPORABE**POZOR**

Ne žagajte v slabem vremenu, slabi vidljivosti, prenizkih ali previsokih temperaturah. Prepričajte se, da ni suhih vej, ki bi lahko padle.

**POZOR**

Stroj dostavite ali posodite samo izkušenim osebam, ki se zavedajo delovanja in pravilne uporabe stroja. Skupaj s strojem jim izročite tudi priročnik z navodili za uporabo, s katerim se morajo seznaniti pred pričetkom uporabe.

- Ustavite motor, preden odložite stroj. Stroja z delujočim motorjem ne pustite brez nadzora.
- Ročaj naj bo čist, suh in brez sledi olja.
- Ne delajte v bližini električnih vodnikov.
- Delajte samo takrat, kadar je vidljivost in osvetlitev zadostna za dobro vidljivost.
- Posebej previdni in pazljivi bodite takrat, kadar nosite zaščito za sluh, saj le-ta lahko omeji vašo sposobnost zaznavanja zvokov, ki vas opozarjajo na nevarnost (pozivi, signali, opozorila itd.).
- Bodite izredno previdni, kadar delate na vzpetinah ali neravnih tleh.
- Ustavite stroj, če rezilo udari v tujek. Preglejte stroj in po potrebi popravite poškodovane dele.
- Poskrbite, da na rezilu ni nečistoč in peska. Tudi že majhna količina nečistoč prispeva k hitrejši obrabi rezila.

- Kadar režete upognjeno vejo, pazite, da vas nenadna sprostitvev napetosti ob koncu rezanja ne preseneti.

Nepravilna uporaba stroja pomeni preklic garancije in neprevzemanje odgovornosti za proizvajalca, na uporabnika pa se prenese odgovornost, ki izhaja iz škode ali lastnih poškodb, ali poškodb na tretje osebe.

SL

9.3 PRAVILA DELOVANJA

POZOR

Pred zagonom stroja se prepričajte, da rezila niso blokirana in da niso v stiku s tujkim.

POZOR

Ko stroj deluje, vedno trdno primite sprednji ročaj z levo roko in zadnji ročaj z desno roko. Nikdar ne držite aparata navzkrižno. Škarjev za živo mejo ne uporabljajte samo z eno roko. Levičarji se morajo držati istih navodil. Zavzemite primeren položaj za rezanje.

Obrezovalnik žive meje trdno držite tako, da s palcem in ostalimi prsti zaobjemite ročaj.

POZOR

Režite samo žive meje ali lesene materiale. Ne režite kovine, plastike, opeke ali nelesenega gradbenega materiala.

POZOR

Zmeraj uporabljajte nosilne jermene. Pazite, da se po delu ne dotaknete škatle reduktorja; NEVARNOST OPEKLIN.

POZOR

Ne uporabljajte poškodovanih ali pretirano obrabljenih rezil. Če se rezilo zamaši, izklopite stroj, preden odstranite oviro.

POZOR

Ne režite v močnem vetru ali med močnimi padavinami. Nikoli ne režite, če je vidljivost slaba ali v ekstremnih temperaturah ali zmrzovalnih pogojih.

POZOR

Okvarjena rezila lahko povečajo tveganje za nesreče.

- Preverite rezalno enoto. Nikoli ne uporabljajte topih, razpokanih ali poškodovanih rezil.
- Preverite, ali je naprava v brezhibnem delovnem stanju. Preverite tesnost matic in vijakov.

 **POZOR**

V primeru okoliščin, ko niste prepričani, kako delovati, se posvetujte s strokovnjakom. Obrnite se na prodajalca ali pooblaščen servisni center. Ne lotite se dela, za katerega niste prepričani, da mu boste kos.

SL

- Ko izklopite stroj, držite roke in noge stran od rezalne enote, dokler se stroj popolnoma ne ustavi.
- Pazite na koščke vej, ki jih lahko vržete pri rezanju.
- Ne režite preblizu tal. Kamni in drugi predmeti so lahko metani.
- Preverite, ali so na delovnem območju tujki, kot so električni kabli, žuželke in živali itd., ali drugi predmeti, ki bi lahko poškodovali rezalno enoto, kot so kovinski predmeti.
- Če zadenete tujek ali če pride do močnih vibracij, napravo takoj ustavite. Odklopite žico tuljave od vžigalne svečke. Preverite, ali naprava ni poškodovana. Popravite morebitne poškodbe.
- Če se med delom kaj zatakne v rezilih, izklopite stroj in počakajte, da se popolnoma ustavi, preden očistite rezila. Odklopite žico tuljave od vžigalne svečke.
- Pri popravilu rezalne enote vedno nosite zaščitne delovne rokavice, ker je izjemno ostra in lahko zlahka reže.
- Takoj ko je rezanje končano, spustite ročico za plin in poskrbite, da stroj deluje na minimumu. Obratovanje škarij za živo mejo z največjim številom vrtljajev motorja brez rezalne obremenitve lahko povzroči nepotrebno obrabo ali poškodbe rezila in motorja.
- Če velike veje ali drugi predmeti zataknejo rezila, izklopite stroj tik pred poskusom sprostitve rezil.
- Med delovanjem ohranite pravilen oprijem obrezovalnika za živo mejo. Prsti naj se ovijejo okoli ročaja, palci pa pod ročaj.

OPOMBA

Obrezovalnik za živo mejo lahko uporabljate tudi brez ročaja. V tem primeru odstranite ročaj in z levo roko vedno primite območje sprednjega plašča (C, sl. 11).

 **PREVIDNO**

Ustavite napravo, preden jo položite na tla. Stroj postavite na ravno podlago.

Sezona obrezovanja

Upoštevajte vse nacionalne in lokalne predpise in odloke v zvezi z obrezovalnikom za živo mejo.

9.3.1 Nastavitev nastavka za obrezovalnik za živo mejo (sl. 13)

Kot obrezovalnika za živo mejo do pogonske cevi se lahko premakne na 14 položajev med 0° (popoln razteg) in 90° (pravi kot) navzgor in navzdol (polni razpon 180°) (sl. 12).

Obstaja tudi možnost zlaganja dodatka na menjalni cevi, da se olajša transport tako, da ga zaklenete v ustreznem položaju.

 **POZOR**

Popolnoma je prepovedano zagnati stroj z dodatno opremo, zloženo v transportnem položaju.

Postopek nastavitve

1. Ugasnite stroj.
2. Hkrati pritisnite obe ročici za sprostitvev (A, sl. 13) in zavrtite ročico (C) v nasprotni smeri urinega kazalca, da izklopite mehanizem.
3. Zavrtite dodatno opremo na zelene klike (položaje).
4. Spustite ročaj (C) in zatakните zobe ročic (A) v izbirni disk (B).

SL

9.4 TEHNOLOGIJA DELOVANJA ZA OBREZOVANJE ŽIVE MEJE

Najprej obrežite živo mejo na obeh straneh, nazadnje pa z zgornje strani. Rezilo premikajte počasi, še zlasti, kadar je živa meja zelo gosta. Če živa meja potrebuje močno obrezovanje, jo postopoma režite z več prehodi.

- **Navpičen rez:** Režemo v loku od spodaj navzgor in obratno, z obema stranema rezil (sl. 15).
- **Vodoraven rez:** Da bi dosegli najboljšo kakovost rezanja, nagnite rezilo ($5\div 10^\circ$) v smeri rezalnega gibanja (sl. 16).
- **Obrezovanje nad glavo:** Z obrezovalnikom za živo mejo (sl. 17) premaknite obrezovalnik za živo mejo čez glavo in ga premaknite v desno in levo, tako da dobite velik razpon delovanja, tudi po višini.

 **POZOR**

Ostankov rezanja ne odvrzite v posodo za gospodinske odpadke. Uporabite jih lahko za kompostiranje.

 **POZOR**

Vselej upoštevajte varnostne predpise. Obrezovalnik žive meje lahko uporabite samo za obrezovanje žive meje ali majhnih grmov. Prepovedano je uporabljati orodja ali aplikacije, ki niso tiste, ki jih je navedel proizvajalec, za napajanje obrezovalnika žive meje. Ne uporabljajte za obrezovanje dreves ali košnje trave.

9.5 PRENEHANJE DELA

Ko je delo končano, ustavite stroj, kot je bilo prej navedeno.

 **POZOR**

Pustite, da se stroj ohladi, preden ga postavite v katero koli okolje.

Da bi zmanjšali nevarnost požara, odstranite iz stroja ostanke trave in listov ter prekomerne masti; ne puščajte zabojnikov z odpadnimi materiali obrezovanja v zaprtem prostoru.

10 VZDRŽEVANJE

POZOR

- Med vzdrževalnimi posegi si vedno nadenite zaščitne rokavice.
- Ne izvajajte vzdrževanja z vročim motorjem ali baterijo. Ustavite stroj in pustite, da se ohladi. Izvedite vzdrževanje z ugasnjenim strojem in odstranjenim akumulatorjem.
- Nepravilno vzdrževanje, odstranjevanje ali spreminjanje varnostnih naprav in/ali uporaba neoriginalnih rezervnih delov lahko povzroči resne ali smrtne poškodbe upravljavca ali tretjih oseb.

Pri čiščenju ne uporabljajte goriva (bencinske mešanice).

POZOR

Za varnost sebe in drugih:

- Po vsaki uporabi odstranite baterijo iz ohišja in preverite morebitne poškodbe.
- Pravilno vzdrževanje je ključnega pomena za ohranjanje prvotne učinkovitosti in varnosti stroja v daljšem časovnem obdobju.
- Maticе in vijaki naj bodo tesni, da zagotovite, da je aparat vedno v varnem delovnem stanju.
- Aparata nikoli ne uporabljajte z obrabljenimi ali poškodovanimi deli. Poškodovane dele je treba zamenjati in nikoli popraviti.
- Uporabljajte samo originalne nadomestne dele. Neenakovredni nadomestni deli lahko poškodujejo napravo in škodujejo varnosti.

POZOR

Med vzdrževalnimi operacijami odstranite baterijo iz ohišja.

10.1 HLAJENJE STROJA

Da bi preprečili pregrevanje in poškodbe stroja, morajo biti rešetke za dovod hladilnega zraka vedno čiste in brez trave in odpadkov.

10.2 REZILA (SL. 18)

Občasno odstranite matico (1) in vijak (2) ter očistite umazanijo.

POZOR

Priporočljivo je, da vijake rezila varno zategnete. Sklop rezil je zasnovan tako, da samodejno obnovi razmik med samimi rezili.

10.3 KOTNI REDUKTOR

Raven masti preverite vsakih 50 delovnih ur (B,sl. 14).

10.4 REDUKTOR REZIL

Raven masti preverite vsakih 20 delovnih ur (A,sl. 14).

SL

10.5 OSTRENJE (SL. 19)

Vedno uporabljajte pilice za ostrenje ali abrazivno zrno pod kotom 45° glede na površino rezila in tudi:

- Vedno ostrite proti rezalnemu robu.
- Prepričajte se, da pilice režejo samo na poti navzven, dvignite jo ob vrnitvi.
- Odstranite neravnino z rezila z ostrim kamnom.
- Odstranite zelo malo materiala.
- Pred vnovično montažo nabrušenih rezil, odstranite opilke in rezili namažite.

Ne skušajte nabrusiti obrabljenega rezila. Odnosite ga v pooblaščen servisni center ali ga zamenjajte.

10.6 IZREDNO VZDRŽEVANJE

Ob koncu sezone je treba ob intenzivni uporabi vsaki dve leti ob normalni uporabi zagotoviti splošni pregled, ki ga je treba opraviti s specializiranim tehnikom servisne mreže.

Poiščite najbližji pooblaščen center za pomoč na:

<https://www.myemak.com/int/filiali-e-distributori/distributori> .



POZOR

- **Vsa vzdrževalna dela, ki niso navedena v tem priročniku, mora izvesti pooblaščen servisni center. Za zagotovitev neprekinjenega in pravilnega delovanja naprave ne pozabite, da morate pri morebitni zamenjavi katerega od sestavnih delov uporabljati izključno ORIGINALNE NADOMESTNE DELE.**
- **Kakršne koli nepooblaščen spremembe in/ali uporaba neoriginalnih rezervnih delov lahko povzročijo resne ali smrtne poškodbe upravljavca ali tretjih oseb in so vzrok za takojšnjo izgubo garancije.**

10.7 TABELA VZDRŽEVANJA

<i>Naslednji intervali vzdrževanja se nanašajo samo na običajne pogoje uporabe. Če je dnevna uporaba daljša od običajne ali v neugodnih pogojih rezanja, je treba priporočene intervale ustrezno skrajšati</i>		Pred vsako uporabo	Po vsakem premeru zaradi polnjenja	Tedensko	V primeru poškodbe ali pomanjkljivosti
Celoten stroj	Preglejte (puščanje, razpoke in obrabljenost)	x	x		
Kontrole: stikalo, zagonska ročica, vzvod za plin in varnostna ročica plina	Preverite delovanje	x	x		
Rezilo	Preglejte: poškodbe, ostrino in obrabljenost	x	x		
	Naostrite				x
Mazalka	Preglejte: puščanje, razpoke in obrabljenost	x	x		
Vsi dostopni vijaki in matice (razen vijakov uplinjača)	Preglejte in pritegnite			x	
Akumulator	Preverite, ali je baterija nepoškodovana	X			
	Preverite napolnjenost baterije	X			
	Preverite, ali je polnilnik nepoškodovan in deluje	X			
	Preverite povezave med baterijo in napravo ter preverite tudi povezavo med baterijo in polnilcem.		X		

11 PREVOZ



POZOR

Kadar prevažate stroj v vozilu, poskrbite, da bo pravilno in dobro pritrjen na vozilo z jermeni. Stroj je treba prevažati vodoravno, pri čemer je treba zagotoviti, da se ne kršijo veljavni predpisi o prevozu za takšne stroje.

Če morate stroj prevažati, ga ustavite in namestite pokrov rezila.

Obstaja tudi možnost zlaganja dodatka na menjalni cevi, da se olajša transport tako, da ga zaklenete v ustreznem položaju. Za to zadnjo operacijo glej poglavje 9.3.1 *Nastavitev nastavka za obrezovalnik za živo mejo (sl. 13)*.

Če morate nositi samo dodatno opremo, jo lahko zaprete s pritiskom na ročico.

12 SKLADIŠČENJE



POZOR

Natančno preberite tudi navodilo za uporabo in vzdrževanje polnilnika akumulatorja!

SL

Če stroja dlje časa ne nameravate uporabljati:

- Odstranite akumulator (preberite tudi navodila za pravilno shranjevanje akumulatorja).
- Baterije shranjujte izven dosega otrok, v temnem in suhem prostoru, brez prahu in prisotnosti korozivnih plinov. Izogibajte se shranjevanju na neposredni sončni svetlobi. Shranjujte pri temperaturi 10÷40°C. Idealna temperatura shranjevanja litij-ionske baterije je med 10÷20°C.
- Med uporabo je baterija zaščitena pred popolnim praznjenjem preko zaščitne naprave, ki izklopi napravo in blokira njeno delovanje.
- Poganjajte stroj v prazno, tako da do konca izpraznite tudi dovodno cev in črpalko za olje.
- Na koncu vsakega dela temeljito očistite stroj pred prahom in drobci, popravite ali zamenjajte okvarjene dele.
- Stroj je treba hraniti na suhem mestu, stran od vremenskih vplivov.
- Stroj shranjujte izven dosega otrok.
- Postopki za ponovno dajanje v obratovanje po zimskem skladiščenju so enaki postopkom normalnega zagona stroja (glejte poglavje 8.1 *Zagon (sl. 9)*).

13 VARSTVO OKOLJA

Varovanje okolja mora biti ustrezen in prednostni vidik uporabe stroja v korist dobrega sožitja z okoljem, v katerem živimo.

- Ne bodite moteči za sosede.
- Natančno upoštevajte lokalna pravila za odlaganje odpadnih materialov po obrezovanju.
- Skrbno upoštevajte lokalne predpise za odstranjevanje embalaže, olj, bencina, baterij, filtrov, poškodovanih delov ali katerega koli elementa z močnim vplivom na okolje. Teh odpadkov se ne sme odvreči, temveč jih je treba ločiti in prenesti v ustrezne zbirne centre, ki bodo materiale reciklirali.

13.1 RAZGRADNJA IN ODSTRANITEV

Ob izločitvi iz uporabe stroja ne zavržite v okolje, obrnite se na center za zbiranje odpadkov.

Večina materialov, uporabljenih za izdelavo stroja, se lahko reciklira; vse kovine (jeklo, aluminij, medenina) se lahko izroči običajnemu zbirnemu centru za kovine. Za informacije se obrnite na običajni center za zbiranje odpadkov v vašem območju. Odlaganje odpadnih delov odslužene naprave mora potekati na okolju prijazen način, brez onesnaževanja tal, zraka in vode.

Vsekakor je treba upoštevati lokalne predpise, ki veljajo na tem področju.

Ob razgradnji morate uničiti etiketo z znakom CE, skupaj s tem priročnikom.

14 TEHNIČNI PODATKI

Motor		BRUSHLESS
Največja električna moč stroja	HP / kW	0,9 / 0,7
Napetost	V	40
Hitrost orodja	Število rezov/ minuto	2700
Skupna dolžina stroja	m	2,35
Teža	kg	4,8
Dolžina rezil	mm	400
Naklon rezila	mm	30
Nastavljiva rezila		Nastavljiv v 11 položajih od 0° do 180°
∅ Prenosna cev (∅ palica)	mm	26 (8 mm jeklena gred)

14.1 EMISIJE HRUPA IN VIBRACIJE

		<i>Referenčni standardi</i>	<i>BCi 35 HL - DSi 35 HL</i>
Zvočni tlak ⁽¹⁾	L _{pA} av - dB(A)	2000/14/ES	86,6
Negotovost	dB(A)		1,7
Izmerjena raven zvočne moči	dB(A)	2000/14/ES	93,54
Negotovost	dB(A)		1,2
Zajamčena raven zvočne moči	L _{WA} dB(A)	L _{WA} -2000/14/EC	95
Raven vibracij ⁽¹⁾	m/s ²		4.0 Sx 2.5 Dx
Negotovost	m/s ²	EN 12096	1.5 Sx 1.5 Dx

⁽¹⁾ Vrednost pri največji hitrosti.



POZOR

Vrednosti emisij hrupa in vibracij med dejansko uporabo električnega stroja se lahko razlikujejo od vrednosti, deklariranih kot posledica načina uporabe stroja in zlasti dela, na katerem se dela.

Določiti je treba varnostne ukrepe za zaščito upravljavca na podlagi ocene izpostavljenosti v dejanskih pogojih uporabe (ob upoštevanju vseh delov obratovalnega cikla, kot so časi, ko je stroj izklopljen in ko je poleg časa sprožitve v prostem teku).

Če želite izbrati ustrezno zaščito za sluh, lahko na zahtevo prejmete analizo pasov v tretjinah oktave.

15 IZJAVA O SKLADNOSTI

Podpisani,

**EMAK spa via Fermi, 4 - 42011 Bagnolo in Piano (RE)
ITALY**

izjavlja s polno odgovornostjo, da stroj:

1. Vrsta:

Baterijski obrezovalnik za živo mejo

2. Znamka: / Tip:

Oleo-Mac BCi 35 HL / Efco DSi 35 HL

3. Identifikacija serije:

**Oleo-Mac BCi 35 HL: 638 XXX 0001 ÷ 638 XXX 9999 /
Efco DSi 35 HL: 638 XXX 0001 ÷ 638 XXX 9999**

je skladen z določbami Direktive /
Uredbe in nadaljnji spremembami ali
dopolnili:

**2006/42/ES - 2014/30/EU - 2000/14/ES - 2011/65/ES -
2014/35/EU**

je skladen z določbami naslednjih
usklajenih standardov:

**EN 62841-1:2015+A11:2022 -
EN 62841-4-2:2019+A1/A11:2022 - EN 62233:2008 -
EN 55014 - 1:2017 - EN 55014 - 2:2015**

Uveljavljeni postopki za ugotavljanje
skladnosti:

Priloga V - 2000/14/EC

Izmerjena raven zvočne moči:

94 dB(A)

Zagotovljena raven zvočne moči:

95 dB(A)

Sestavljeno v:

Bagnolo in Piano (RE) Italy - via Fermi, 4

Datum:

30/11/2024

Tehnična dokumentacija se hrani v:

Sedež uprave. - Tehnično vodstvo

  **Emak**[®]_{s.p.a.}

Luigi Bartoli - generalni direktor

SL

16 GARANCIJSKI LIST

Ta stroj je bil zasnovan in izdelan po najodobnejših proizvodnih postopkih. Izdelovalec nudi garancijo za svoje izdelke za čas 24 mesecev od nakupa za zasebno ali uporabo v prostem času. Za profesionalno uporabo garancija velja le za 12 mesecev.

SL Splošni garancijski pogoji

- Garancija se pripozna od datuma nakupa. Proizvajalec prek mreže za prodajo in tehnično pomoč brezplačno zamenja okvarjene dele zaradi materiala, predelave in proizvodnje. Garancija ne prikrajša kupca za zakonske pravice, ki jih določa civilni zakonik proti posledicam napak, ki jih povzroči prodana stvar.
- Tehnično osebje bo glede na svoje organizacijske možnosti posredovalo v najkrajšem možnem času.
- Pri uveljavljanju garancijskega zahtevka je treba pooblaščenemu osebju predložiti pravilno izpolnjen garancijski list s pečatom prodajalca, kateremu je treba priložiti še račun ali blagajniški odrezek, ki potrjuje datum nakupa.**
- Garancija ni veljavna v naslednjih primerih:
 - Očitno pomanjkanje vzdrževalnih posegov,
 - Neppravilna uporaba izdelka ali nedovoljeni posegi,
 - Uporaba neprimernih maziv ali goriv,
 - Uporaba neoriginalnih nadomestnih delov ali dodatne opreme,
 - Posegi, opravljeni s strani nepooblaščenih oseb.
- Proizvajalec iz garancije izključuje potrošni material in dele, ki so podvrženi normalni obrabi.
- Garancija ne velja za posege za izpopolnjevanje in izboljševanje proizvoda.
- Garancija ne velja za nastavitve stroja in posegov vzdrževanja, ki morajo biti izvršeni v času garancije.
- Morebitno povzročeno škodo med transportom je potrebno takoj prijaviti prevozniku, sicer se veljavnost garancije prekine.
- Za motorje drugih blagovnih znamk (Briggs & Stratton, Tecumseh, Kawasaki, Honda itd.), nameščene na naših strojih, velja garancija, ki jo podelijo proizvajalci motorjev.
- Garancija ne krije morebitno povzročene škode, direktne ali indirektno, osebam ali stvarim zaradi okvare, ki je nastala zaradi dalj časa trajajoče neuporabe stroja.

MODEL

SERIJSKA ŠT.

KUPEC

Ne pošiljajte! Priložite le ob morebitnem uveljavljanju garancijskega zahtevka.

DATUM

POOBLAŠČENI PRODAJALEC

17 ODPRAVLJANJE TEŽAV

POZOR

- **Stroj vedno zaustavite in odstranite baterijo, preden izvedete vse korektivne preskuse, priporočene v spodnji tabeli, razen v primerih, ko je delovanje stroja izrecno potrebno.**
- **Ko preverite vse možne vzroke in če motnja ni odpravljena, se obrnite na pooblaščen servisni center. V kolikor naletite na problem, ki v tabeli ni naveden, se obrnite na pooblaščen servisni center.**

SL

TEŽAVA	MOŽNI VZROKI	REŠITEV
Ko je stikalo aktivirano, se stroj ne zažene	Baterija manjka ali ni pravilno vstavljena	Prepričajte se, da je baterija pravilno vstavljena
	Baterija je prazna	Preverite stanje polnjenja in napolnite baterijo
Stroj se med delom ustavi	Baterija manjka ali ni pravilno vstavljena	Prepričajte se, da je baterija pravilno vstavljena
	Baterija je prazna	Preverite stanje polnjenja in napolnite baterijo
Zmanjšana življenjska doba baterije	Težki pogoji uporabe z višjo absorpcijo elektrike	Optimizirajte uporabo
Polnilnik ne polni baterije (zelena LED sveti)	Onesnaženi kontakti	Očistite kontakte
Polnilec baterij ne polni baterije (nobena LED lučka ni prižgana)	Pomanjkanje napetosti na polnilcu	Preverite, ali je vtič priključen in ali je na vtičnici napetost
	Pokvarjen polnilec	Zamenjajte z originalnim nadomestnim delom
Stroj se zažene in deluje, vendar se rezilo ne premika.	Montaža rezila je napačna.	Obrnite se na pooblaščen servisno službo.
	Rezilo je poškodovano.	Obrnite se na pooblaščen servisno službo.

POZOR

Nikoli se ne dotikajte rezila, ko motor deluje.

Emak S.p.A.
42011 Bagnolo in Piano (RE) Italy
www.myemak.com
www.youtube.it/EmakGroup