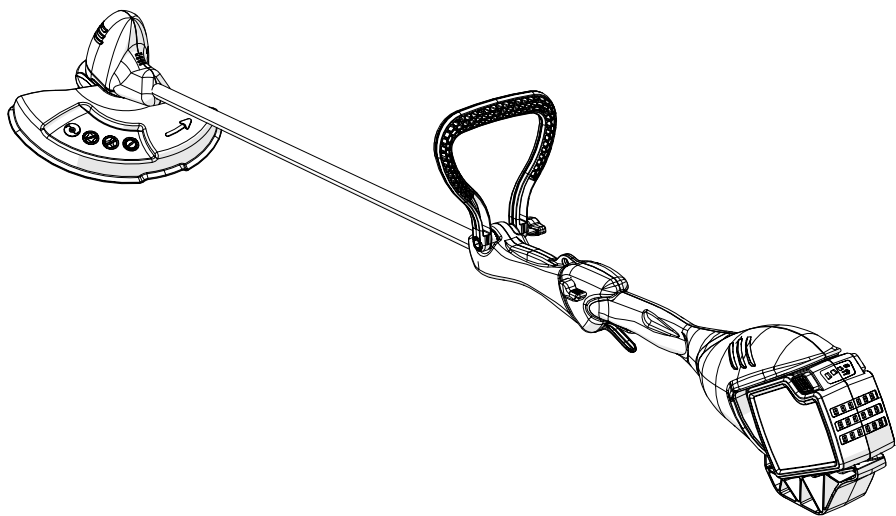
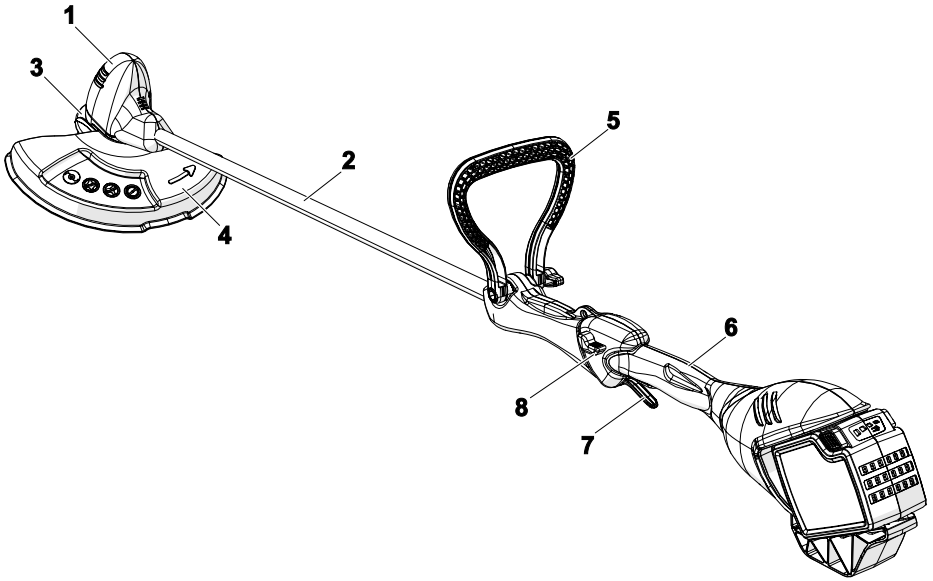


BCi 30 – DSi 30

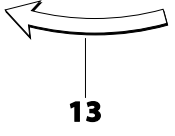
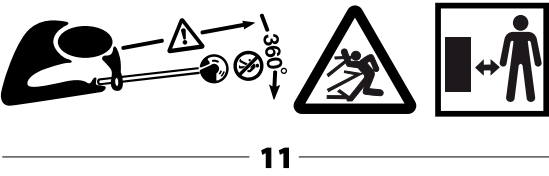
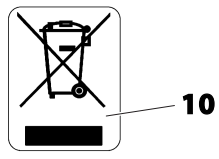
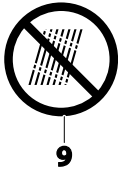
SL NAVODILA ZA UPORABO IN VZDRŽEVANJE



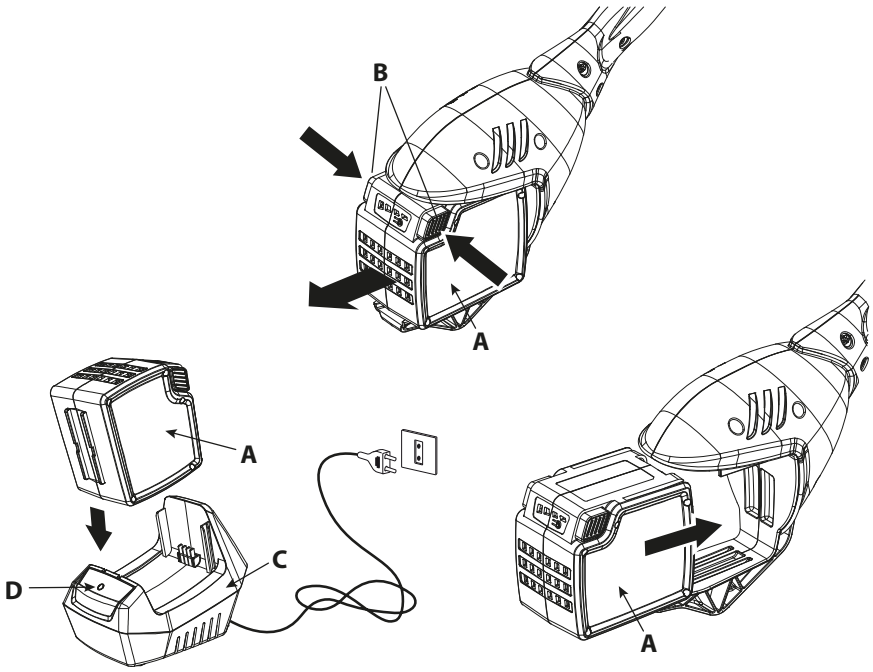
1



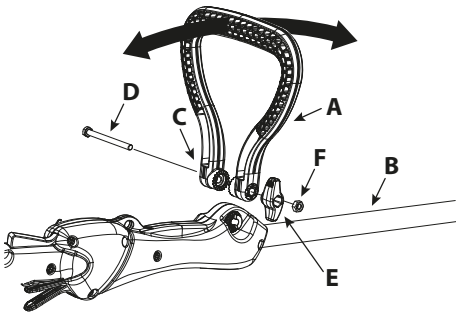
2



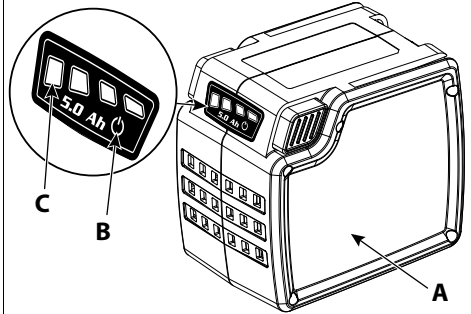
3



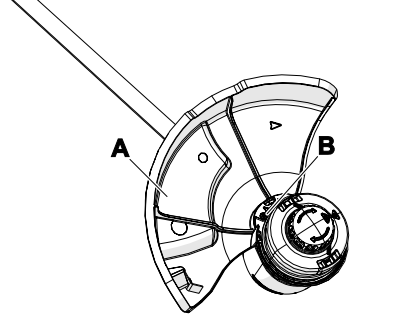
4



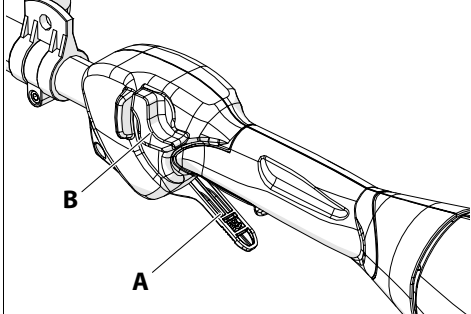
6



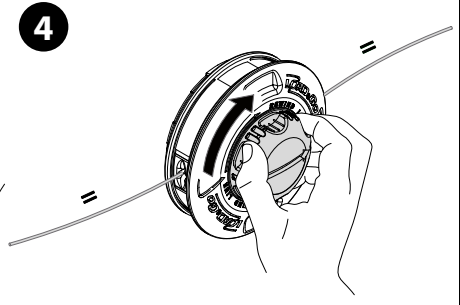
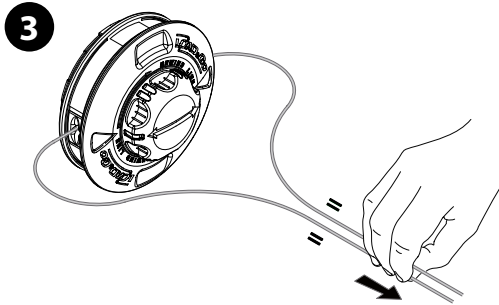
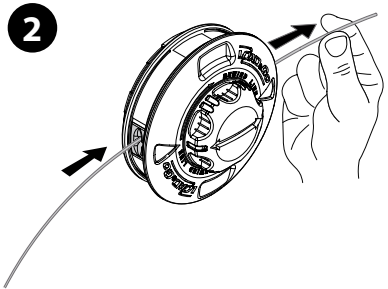
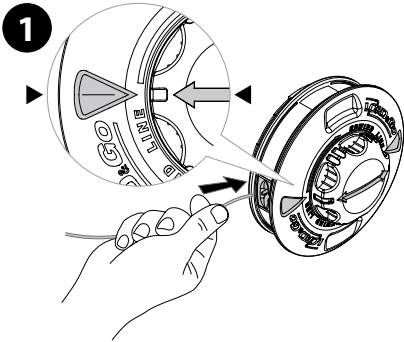
5



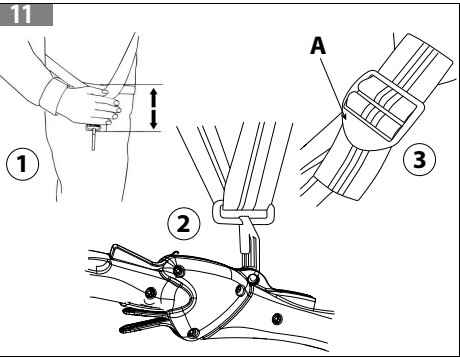
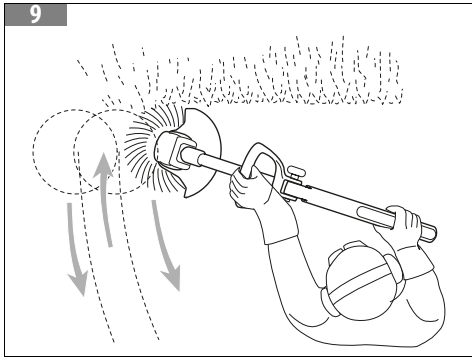
7



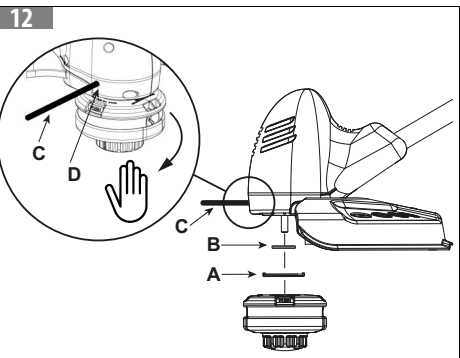
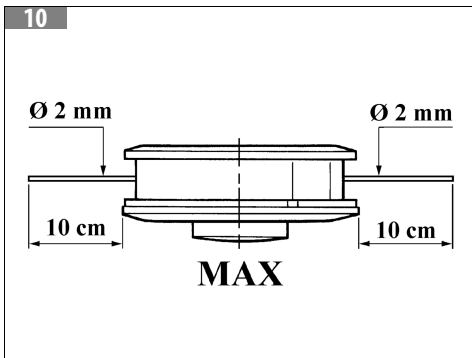
8




9



10



[1]	DATI TECNICI		
[2]	Modello	BCi 30	DSi 30
[3]	Tensione	V	40
[4]	Larghezza di taglio	mm	300
[5]	Peso	kg	2.9
[6]	Numero di giri a vuoto	min ₋₁	6500

[7]	Emissioni acustiche e vibrazioni				
[2]	Modello		BCi 30	DSi 30	
[8]			Norme di riferimento		
[9]	Pressione sonora	dB(A)	L _{PA} EN 50636-2-91 EN 11201	76	(a)
[10]	Incertezza	dB(A)		2	
[11]	Livello di potenza sonora misurato	dB(A)	2000/14/EC	86.2	(a)
[10]	Incertezza	dB(A)		1.1	
[13]	Livello di potenza sonora garantito	dB(A)	L _{WA} 2000/14/EC	87	
[14]	Livello di vibrazioni	m/s ²	EN 50636-2-91	< 2.5	(a)
[10]	Incertezza	m/s ²	EN 12096	1.0	
[16]	(a) = Valore alla massima velocità				
[17]	 ATTENZIONE I valori di emissioni acustiche e vibrazioni durante l'uso effettivo della macchina elettrica possono differire dai valori dichiarati come conseguenza del modo in cui viene usata la macchina e in particolare della parte che si sta lavorando.				
[18]	Misure di sicurezza per proteggere l'operatore sulla base di una stima dell'esposizione nelle effettive condizioni d'uso (tenendo conto di tutte le parti del ciclo operativo come i tempi in cui la macchina è spenta e quando è inattiva oltre al tempo di innesco) devono essere identificate.				
[19]	Per scegliere le protezioni acustiche adeguate, è possibile fornire su richiesta l'analisi delle bande a terzi di ottava.				



1. SL – TEHNIČNI PODATKI

2. Model
3. Napetost
4. Širina rezanja
5. Teža
6. Število vrtljajev v prazno
7. Emisije hrupa in vibracij
8. Referenčni standardi
9. Zvočni tlak
10. Negotovost
11. Izmerjena raven zvočne moči
12. Zajamčena raven zvočne moči
13. Raven vibracij
14. (a) = Vrednost pri največji hitrosti
- 15.

POZOR

Vrednosti emisij hrupa in vibracij med dejansko uporabo električnega stroja se lahko razlikujejo od vrednosti, deklariranih kot posledica načina uporabe stroja in zlasti dela, na katerem se dela.

16. Določiti je treba varnostne ukrepe za zaščito upravljalca na podlagi ocene izpostavljenosti v dejanskih pogojih uporabe (ob upoštevanju vseh delov obratovalnega cikla, kot so časi, ko je stroj izklopljen in ko je poleg časa sprožitve v prostem teku).
17. Če želite izbrati ustrezno zaščito za sluh, lahko na zahtevo prejmete analizo pasov v tretjih oktave.

[1]	DICHIARAZIONE DI CONFORMITÀ	
[2]	Il sottoscritto,	EMAK spa via Fermi, 4 - 42011 Bagnolo in Piano (RE) ITALY
[3]	dichiara sotto la propria responsabilità che la macchina:	
[4]	• [4.A] Genere:	[4.B] TAGLIAERBA (TRIMMER) A BATTERIA
[5]	• Marca: / Tipo:	Oleo-Mac BCi 30 Efco DSi 30
[6]	• Identificazione di serie:	647 XXX 0001 647 XXX 9999
[7]	[7.A] è conforme alle prescrizioni della Direttiva / Regolamento e successive modifiche o integrazioni:	[7.B] 2006/42/EC – 2014/30/EU – 2011/65/EC – 2000/14/EC allegato I n° 33
[8]	[8.A] è conforme alle disposizioni delle seguenti norme armonizzate:	[8.B] EN 60335-1:2013 - EN 60636-2-91:2015 - EN 55014-1:2017 - EN 55014-2:2016
[9]	[9.A] Procedure per valutazione di conformità seguite:	[9.B] 2000/14/EC Annex VI procedura 1
[10]	Livello di potenza acustica misurato:	86 dB (A)
[11]	Livello di potenza acustica garantita:	87 dB (A)
[12]	Organismo notificato per la Direttiva 2000/14/CE:	Eurofins Product Testing Italy S.r.l. via Courgnè, 21 – 10156 Torino (TO) – Italy n° 0477
[13]	[13.A] Tipo del dispositivo di taglio:	[13.B] filo di nylon
[14]	Larghezza di taglio:	30 cm
[15]	Fatto a:	Bagnolo in piano (RE) Italy - via Fermi, 4
[16]	Data:	01/03/2026
[17]	[17.A] Documentazione Tecnica depositata in:	[17.B] Sede Amministrativa. - Direzione Tecnica
[18]	  Luigi Bartoli - C.E.O.	

1.	SL – IZJAVA O SKLADNOSTI	9.	[9.A] Uveljavljeni postopki za ugotavljanje skladnosti:
2.	Podpisani,	[9.B]	Priloga VI – 2000/14/ES postopek 1
3.	izjavlja s polno odgovornostjo, da stroj:	10.	Izmerjena raven zvočne moči:
4.	4.A Vrsta:	11.	Zagotovljena raven zvočne moči:
	4.B BATERIJSKI OBREZOVALNIK (TRIMMER)	12.	Priglašeni organ za Direktivo 2000/14/ES :
5.	Znamka: / Tip:	13.	13.A Vrsta naprave za rezanje:
6.	Identifikacija serije:		13.B najlonska nit
7.	7.A je skladen z določbami Direktive / Uredbe in nadaljnimi spremembami ali dopolnili:	14.	Širina rezanja:
	7.B 2006/42/ES – 2014/30/EU – 2011/65/ES – 2014/35/EU –	15.	Sestavljeno v:
8.	8.A je skladen z določbami naslednjih usklajenih standardov:	16.	Datum:
	8.B EN 60335-1:2013 - EN 60636-2-91:2015 - EN 55014-1:2017 -EN 55014-2:2016	17.	17.A Tehnična dokumentacija se hrani v:
			17.B Sedež uprave. - Tehnično vodstvo
		18.	Luigi Bartoli - C.E.O.

Prevod izvirmih navodil

1 UVOD	8	8.2.1 Zamenjava najlonske niti v glavi LOAD&GO (sl. 8)	21
1.1 Kako brati navodila	8	8.3 Upravljanje baterije	21
2 SPOZNAVANJE STROJA	9	8.4 Shranjevanje	21
2.1 Opis stroja in področje uporabe	9	8.5 Načrtovano vzdrževanje	21
2.2 Varnostni predpisi	9	8.6 Izredno vzdrževanje	22
2.2.1 Splošna varnostna opozorila za električno orodje.....	9	9 PREVOZ	22
2.3 Komponente stroja (sl. 1).....	11	10 SKLADIŠČENJE	23
2.4 Identifikacijska oznaka (sl. 2).....	12	11 VARSTVO OKOLJA	24
2.4.1 Informacije za uporabnike.....	12	11.1 Razgradnja in odstranitve.....	24
2.5 Pojasnila simbolov in varnostna opozorila.....	13	12 ODPRAVLJANJE TEŽAV	25
3 PRAVILA UPORABE	14	13 GARANCIJSKI LIST	26
3.1 Dodatne varnostne zahteve	14		
3.2 Navodila za uporabo akumulatorjev	15		
4 SESTAVLJANJE	16		
4.1 Namestitev sprednjega ročaja (sl. 4)	16		
4.2 Montaža zaščite (sl. 5).....	16		
4.3 Montaža baterije	16		
4.3.1 Odstranjevanje baterije.....	16		
4.4 MONTAŽA GLAVE NAJLONSKE ŽICE (sl. 12).....	16		
5 PRIPRAVA NA DELO	17		
5.1 Preverjanje stroja	17		
5.2 Indikator napoljenosti baterije (sl. 6)	17		
5.3 Polnjenje baterije (sl. 3)	17		
6 UPORABA STROJA	18		
6.1 Zagon (sl. 7)	18		
6.2 Zaustavitev stroja (sl. 7)	18		
7 METODE DELOVANJA IN DELOVNE TEHNIKE	18		
7.1 Delovanje	19		
7.2 Pasovi (sl. 11).....	19		
7.3 Tehnike delovanja	19		
7.3.1 Rezanje v gibanju (košnja) (sl. 9)	20		
7.3.2 Rezanje v bližini ograj / temeljev	20		
7.3.3 Rezanje okoli dreves	20		
7.3.4 Prilagajanje dolžine niti med delom	20		
7.4 Prenehanje dela.....	20		
8 REDNO VZDRŽEVANJE	20		
8.1 Hlajenje stroja	20		
8.2 Glava iz najlonske niti	20		

1 UVOD

Zahvaljujemo se vam za izbiro izdelka Emak.

Naša mreža prodajalcev in pooblaščenih servisov so vam v celoti na voljo za kakršno koli potrebo.

POZOR

Za pravilno uporabo stroja in za preprečitev nezgod, z delom ne pričnite, ne da bi predhodno kar se da pozorno prebrali tega priročnika.

POZOR

Ta priročnik mora spremljati stroj vso njegovo življenjsko dobo.

POZOR

TVEGANJE POŠKODB SLUHA. V normalnih pogojih uporabe lahko ta stroj povzroči osebno in dnevno raven izpostavljenosti hrupu 85 dB (A) ali več za upravljavca.

V tem priročniku so predstavljena navodila za delovanje raznih delov ter navodila, ki so potrebna za kontroliranje in vzdrževanje.

POZOR

Natančno preberite tudi navodilo za uporabo in vzdrževanje polnilnika akumulatorja!

OPOMBA

Ilustracije in opisi, ki se nahajajo v tem priročniku, niso v celoti zavezujoči. Proizvajalec si pridržuje pravico do kakršnih koli sprememb, ne da bi se zavezal, da bo od časa do časa posodobil ta priročnik.

Slike so za ponazoritev. Dejanske komponente se lahko razlikujejo od prikazanih. V primeru dvoma se obrnite na pooblaščen servisni center.

1.1 KAKO BRATI NAVODILA

Navodila so razdeljena na poglavja in odstavke. Vsak odstavek je podnivo ustreznega poglavja. Sklicevanja na poglavja ali odstavke se označijo z besedama "poglavje" ali "odstavek", ki jima sledi ustrezna številka. Primer: "poglavje 2".

Poleg navodil za uporabo navodila vsebuje podatke, ki zahtevajo vašo posebno pozornost. Ti podatki so označeni s spodaj navedenimi simboli:

POZOR

Kadar obstaja tveganje nezgod, telesnih poškodb, tudi smrtnih, ali velike škode na stvareh.

PREVIDNO

Ko je prisotno tveganje škode na stroju ali posameznih komponentah slednjega.

OPOMBA

Zagotavlja dodatno informacijo k navodilom iz prejšnjih varnostnih sporočil.

Številke v teh navodilih za uporabo so oštevilčene z 1, 2, 3 in tako naprej. Na slikah prikazane komponente so ustrezno označene s črkami ali številkami. Sklicevanje na komponento C na sliki 2 je označeno z izrazom: "Glej C, sl. 2" ali preprosto "(C, sl. 2)".

2 SPOZNAVANJE STROJA

2.1 OPIS STROJA IN PODROČJE UPORABE

Ta stroj je vrtnarska oprema, natančneje prenosni obrezovalnik z baterijskim električnim motorjem, zasnovan za hobi uporabo. Stroj v bistvu sestavlja motor, ki poganja rezilno napravo, sestavljeno iz glave, v katero je vpeta žica. Uporabnik lahko upravlja glavne krmilne naprave, pri čemer je vedno na varni razdalji od rezalne naprave.

Predvidena uporaba

Ta stroj je zasnovan in izdelan za rezanje trave in nelesene vegetacije z najlonsko nitjo (npr. na robovih gredic, nasadov, sten, ograj ali zelenih površin omejene površine, da zaključite narejen rez s kosilnico).

Neppravilna uporaba

Vsaka druga uporaba, ki je drugačna od zgoraj omenjene, je lahko nevarna in povzroči škodo ljudem in/ali stvarjem. Med nepravilno uporabo spadajo (kot primer, vendar ne samo):

- uporaba stroja za pometanje;
- uravnavanje žive meje ali druga dela, pri katerih se rezalna naprava ne uporablja na tleh;
- uporaba stroja za rezanje nad linijo pasu uporabnika;
- uporaba stroja za rezanje nerastlinskih materialov;
- če stroj uporablja več kot ena oseba;
- drobljenje materiala za kompostiranje;
- uporabljajte rezalne naprave, ki niso navedene v tabeli "Priporočene rezalne naprave". Nevarnost hudih ran in poškodb.

Neppravilna uporaba stroja pomeni preključitev garancije in neprevzemanje odgovornosti za proizvajalca, na uporabnika pa se prenese odgovornost, ki izhaja iz škode ali lastnih poškodb, ali poškodb na tretje osebe.

2.2 VARNOSTNI PREDPISI

2.2.1 Splošna varnostna opozorila za električno orodje

POZOR

Preberite vsa varnostna opozorila, navodila, ilustracije in specifikacije, ki so priloženi temu stroju. Neupoštevanje vseh spodaj navedenih navodil lahko povzroči električni udar, požar in/ali resne poškodbe.

Vsa opozorila in navodila hranite za prihodnjo uporabo.

POZOR

Lokalni predpisi lahko omejijo starost uporabnika ali uporabo stroja.

PREVIDNO

Lepilne etikete, ki so poškodovane ali so postale nečitljive, je treba zamenjati. Zahtevajte nove nalepke pri pooblaščenem servisnem centru.

POZOR

Če nosite opremo za zaščito sluha, poslušajte opozorilne znake ali krike. Vedno odstranite slušno zaščito takoj, ko se motor ustavi.

POZOR

Vaša enota proizvaja elektromagnetno polje zelo nizke intenzivnosti. To elektromagnetno polje lahko moti delovanje nekaterih srčnih spodbujevalnikov. Za zmanjšanje tveganja nastanka hudih zdravstvenih posledic ali smrti morajo osebe, ki imajo vgrajen srčni spodbujevalnik, pred uporabo stroja prositi za nasvet svojega osebnega zdravnika in proizvajalca.

Preostala tveganja

Čeprav so izpolnjene vse varnostne zahteve, lahko še vedno obstajajo nekatera dodatna tveganja:

- nevarnost poškodb prstov in rok, če so vpletene pri vrtenju nitke glave;
- nevarnost poškodbe stopala, če vas udari nitka glave;
- izmet kamnov in zemlje.

SL

Varnost v delovnem prostoru

- Delovno območje naj bo čisto in dobro osvetljeno.** Če delate v temnih in razmetanih predelih, se lahko zlahka zgodijo nesreče.
- Orodja ne uporabljajte v eksplozivnih atmosferah, na primer v prisotnosti vnetljivih tekočin, plinov ali prahu.** Električno orodje ustvarja iskre, ki lahko povzročijo vžig prahu ali hlapov.
- Med uporabo električnega orodja naj bodo otroci in ostali na varni razdalji.** Zaradi motenj lahko izgubite nadzor nad svojim orodjem.

Varnost pri delu z električnim orodjem

- Vtiči električnega orodja se morajo ujemati z vtičnicami. Vtiča nikoli ne spreminjajte. Vtičnih adapterjev ne uporabljajte na ozemljenem električnem orodju.** Z uporabo nespremenjenih vtičev in ustreznih stenskih vtičnic se zmanjša nevarnost električnega udara.
- Izogibajte se stiku telesa z ozemljenimi površinami, kot so cevi, radiatorji, kuhališča in hladilniki.** Če je telo v stiku z zemljo, se s tem povečuje nevarnost električnega udara.
- Električnega orodja ne izpostavljajte dežju in vlagi.** Če v električno orodje vstopi voda, se s tem povečuje tveganje električnega udara.
- Električnega kabla ne uporabljajte nepravilno. Električnega kabla ne uporabljajte za nošenje ali vlečenje električnega orodja ali za odklop vtiča. Električni kabel hranite proč od toplote, olja, ostrih robov ali gibljivih delov.** Poškodovani ali zapleteni električni kabli povečajo tveganje električnega udara.
- Pri uporabi električnega orodja na prostem uporabljajte samo podaljšek, primeren za zunanjo uporabo.** Uporaba kabla, primernega za zunanjo uporabo, zmanjšuje tveganje električnega udara.
- Pri uporabi električnega orodja na vlažnem mestu uporabite napravo za zaščito pred preostalim tokom (RCD).** Uporaba RCD zmanjšuje tveganje električnega udara.

Osebna varnost

- Bodite pozorni, bodite previdni, kaj počnete, in pri uporabi električnega orodja uporabljajte zdravo pamet. Ne uporabljajte električnega orodja, če ste utrujeni ali pod vplivom drog, alkohola ali zdravil.** Trenutek nepazljivosti med uporabo električnega orodja lahko povzroči resne telesne poškodbe.
- Uporabljajte osebno zaščitno opremo. Vselej uporabljajte primerno zaščito za oči.** Zaščitna oprema, kot so maske za prah, protizdrsnostni varnostni čevlji, čelade ali oprema za varovanje sluha, kadar se uporablja v ustreznih pogojih, zmanjšuje tveganje telesnih poškodb.
- Preprečite nenamerni vžig. Prepričajte se, da je stikalo izklopljeno, preden priključite vir napajanja in/ali baterije, ko pobirate ali prevažate orodje.** Nošenje električnega orodja s prstom na stikalu ali napajanje orodij z vklopljenim stikalom spodbuja nesreče.
- Pred vklopom električnega orodja odstranite nastavitveno orodje ali ključce.** Če pustite ključ pritrjen na vrtljivi del električnega orodja, lahko povzročite telesne poškodbe.
- Ne poskušajte se pretirano raztezati. Poiščite močne opore in vedno dobro ostanite v ravnovesju,** da boste imeli boljši nadzor nad električnim orodjem v nepričakovanih situacijah.
- Primerne se oblecite. Ne nositi ohlapnih oblačil ali nakita. Lase in oblačila hranite stran od gibljivih delov.** Ohlapna oblačila, nakit ali dolgi lasje se lahko zapletejo v gibljive dele.
- Če so na voljo naprave za priključitev sesalnih in zbirnih naprav, se prepričajte, da so priključene in pravilno uporabljene.** Uporaba teh naprav lahko zmanjša nevarnosti, ki jih povzroča prah.
- Preprečite, da bi seznanjenost, dosežena s pogosto uporabo orodij, znižala raven pozornosti in neskladnost z varnostnimi načeli, ki se nanašajo na orodja.** Malomarno vedenje lahko v delčku sekunde povzroči resne poškodbe.

Uporaba in vzdrževanje električnega orodja

- a. **Z orodjem ne delajte na silo. Uporabite električno orodje, ki je navedeno za vašo uporabo.** Pravilen tip električnega orodja deluje bolje in varneje pri hitrosti, za katero je bil zasnovan.
- b. **Ne uporabljajte električnega orodja, če ga stikalo ne zažene ali zaustavi pravilno.** Električno orodje je lahko nevarno in ga je treba popraviti, če ga ne morete upravljati s stikalom.
- c. **Odklopite električno vtičnico in/ali, če jo je mogoče odstraniti, odstranite baterijski sklop iz električne naprave, preden izvedete kakršne koli prilagoditve, zamenjavo dodatne opreme ali shranite električne naprave.** Ti preventivni varnostni ukrepi zmanjšujejo tveganje nenamernega zagona električnega orodja.
- d. **Električna orodja shranjujte izven dosega otrok in ne dovolite, da bi ga uporabljale osebe, ki jih ne poznajo ali niso prebrale teh navodil.** Električna orodja so lahko nevarna v rokah neizkušenih uporabnikov.
- e. **Vzdrževanje električnega orodja in dodatne opreme. Prepričajte se, da gibljivi deli niso neoparvnani ali zagozdeni, da ni zlomljenih delov ali drugih pogojev, ki bi lahko vplivali na pravilno delovanje električnega orodja. Če je orodje poškodovano, ga pred uporabo popravite.** Veliko nesreč se zgodi zaradi slabega vzdrževanja električnega orodja.
- f. **Naprave za rezanje naj bodo ostre in čiste.** Pri pravilnem vzdrževanju se rezalne naprave z ostrimi robovi manj pogosto zagozdijo in jih je lažje nadzorovati.
- g. **Električno orodje, dodatke, nasvete itd. uporabljajte v skladu s temi navodili, pri čemer upoštevajte delovne pogoje in delo, ki ga je treba opraviti.** Uporaba električnega orodja za druge operacije, kot so predvidene, bi lahko povzročila nevarno situacijo.
- h. **Ročaj in prijemalne površine naj bodo suhe, čiste in brez sledi olja in masti.** Morebitni ročaji in spolzke prijemalne površine ne omogočajo varnega rokovanja in nadzora orodja v nepredvidenih situacijah.

Uporaba in vzdrževanje orodja na baterije

- a. **Baterijo napolnite samo s polnilnikom, ki ga je določil proizvajalec.** Uporaba polnilnika, ki ni primeren za baterijo orodja, lahko povzroči požar.
- b. **Električna orodja uporabljajte samo z združljivimi baterijskimi sklopi.** Uporaba katere koli druge baterije lahko povzroči poškodbe ali požar.
- c. **Ko baterije ne uporabljate, jo hranite proč od drugih kovinskih predmetov, kot so sponke za papir, kovanci, ključi, željni, vijaki ali drugi majhni kovinski predmeti, ki lahko vzpostavijo povezavo med obema priključkoma.** Kratak stik baterijskih terminalov lahko povzroči opeklino ali požar.
- d. **V pogojih zlorabe baterije lahko tekočina pušča. Izogibajte se stiku. V primeru nenamernega stika s tekočino sperite z vodo. Če tekočina pride v stik z očmi, takoj poiščite zdravniško pomoč.** Tekočina, ki pušča iz baterije, lahko povzroči draženje ali opeklino.
- e. **Ne uporabljajte baterije ali orodja, ki je poškodovano ali spremenjeno.** Poškodovane ali spremenjene baterije se lahko nepredvidljivo obnašajo, kar lahko povzroči požar, eksplozijo ali nevarnost telesnih poškodb.
- f. **Baterije ali baterijskega sklopa ne izpostavljajte ognju ali previsoki temperaturi.** Izpostavljenost ognju ali temperaturam nad 130°C (265°F) lahko povzroči eksplozijo.
- g. **Upoštevajte navodila za pravilno polnjenje baterije in je ne polnite v okoljih s temperaturo, ki ni navedena v navodilih.** Nepravilno polnjenje baterije ali ponovno polnjenje izven določenega temperaturnega območja lahko poškoduje baterijo in poveča nevarnost požara.

Asistenca

- a. **Naj električno orodje servisira usposobljeno osebje in uporabljajte samo rezervne dele, ki so enaki originalnim sestavnim delom.** To zagotavlja varnost orodja.
- b. **Nikoli ne izvajajte vzdrževanja na poškodovanem baterijskem sklopu.** Baterije lahko servisira samo proizvajalec ali pooblaščen servisni oddelek proizvajalca.

2.3 KOMPONENTE STROJA (SL. 1)

- | | |
|---|-----------------------|
| 1. GONILNA ENOTA | 5. Sprednji ročaj |
| 2. Spojna cev | 6. Zadnji ročaj |
| 3. Glava nosilca žice (rezalna naprava) | 7. ROČICA STIKALA |
| 4. Zaščita rezalne naprave | 8. Gumb za zaklepanje |

2.4 IDENTIFIKACIJSKA OZNAKA (SL. 2)

1. Ime in naslov proizvajalca
2. Oznaka ES o skladnosti
3. Številka
4. Leto izdelave
5. Tip stroja: **BATERIJSKI OBREZOVALNIK (TRIMMER)**
6. Raven zvočne moči

SL

2.4.1 Informacije za uporabnike



Izdelek je skladen z Direktivama 2011/65/ES in 2012/19/ES, ki se nanašata na zmanjšanje uporabe nevarnih snovi v električni in elektronski opremi ter odstranjevanje odpadkov.

Ta simbol na opremi pomeni, da je treba izdelek ob koncu njegove življenjske dobe **zbrati** ločeno od drugih odpadkov.

Uporabnik ga mora zatorej ob izteku njegove življenjske dobe predati v ustreznem centru za ločeni sprejem elektronskih in električnih odpadkov oziroma ga izročiti prodajalcu ob nakupu **novega istovrstnega aparata, pri čemer velja razmerje ena proti ena.**

Ustrezno ločeno zbiranje za kasnejšo razgradnjo opreme za recikliranje, obdelavo in okolju združljivo odstranjevanje pomaga preprečiti morebitne negativne vplive na okolje in zdravje ter spodbuja ponovno uporabo in/ali recikliranje materialov, iz katerih je sestavljena naprava.

Nezakonita odstranitev aparata s strani uporabnika ima za posledico izvajanje sankcij, ki jih predvideva nacionalna zakonodaja.

 **POZOR**

Izrabljen akumulator odstranite ločeno od stroja!

 **POZOR**

Natančno preberite tudi navodilo za uporabo in vzdrževanje polnilnika akumulatorja!

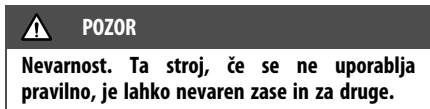
2.5 POJASNILA SIMBOLOV IN VARNOSTNA OPOZORILA

Glejte sliko sl. 2.

Vaš stroj je treba uporabljati previdno. V ta namen so na stroj nameščeni piktogrami, ki vas opominjajo na glavne varnostne ukrepe. Njihov pomen je pojasnjen spodaj. Priporočamo tudi, da natančno preberete varnostna pravila v posameznem poglavju tega priročnika.

Poškodovane ali nečitljive nalepke zamenjajte.

7.



8. Nosite varnostna očala.
9. Ne izpostavljajte dežju (ali vlagi).
10. Ne odlagajte električne opreme med gospodinjske odpadke. V skladu z evropsko direktivo 2012/19/ES o odpadni električni in elektronski opremi ter njenem izvajanju v skladu z nacionalnimi standardi je treba izrabljeno električno opremo zbirati ločeno, da se lahko ponovno uporabi na okolju prijazen način. Če se električna oprema odloži na odlagališču ali v zemlji, lahko škodljive snovi pridejo do vodonosnika in vstopijo v prehransko verigo, kar škodi vašemu zdravju in

počutju. Za podrobnejše informacije o odstranjevanju tega izdelka se obrnite na pristojni organ za odstranjevanje gospodinjskih odpadkov ali vašega prodajalca.

OKOLJSKA ŠKODA! Izdelek, ki ga je mogoče reciklirati: Litij-ionska baterija. Baterije, ki ga ne uporabljajte več, ne vrzite proč skupaj z gospodinjskimi odpadki. Izrabljeno baterijo odstranite ločeno od stroja. Pri odstranjevanju upoštevajte krajevne predpise.

11. Mimoidoči naj bodo dovolj oddaljeni od naprave.
12. Pred uporabo tega stroja preberite navodila za uporabo.
13. Smer vrtenja rezalne naprave.

3 PRAVILA UPORABE

Kako delovati z električnim strojem na baterije

- Izogibajte se delu z mokrimi ali spolzkimi tlemi ali v vsakem primeru na preveč grobem ali strmem terenu, ki ne zagotavlja stabilnosti uporabnika med delom.
- Vedno režite tako, da sta obe nogi na stabilnih tleh, da preprečite izgubo ravnotežja.
- Nikoli ne tecite, ampak hodite in bodite pozorni na neravnine terena in prisotnost kakršnih koli ovir.
- Disk hranite stran od umazanije in peska. Tudi majhna količina zemlje pomaga hitro obrabiti disk in povečati tveganje za povratne udarce.
- Stroj zaustavite, če disk zadene tujek.
- Ustavite stroj, preden ga odložite.
- Ocenite potencialna tveganja na delovnem območju in upoštevajte vse potrebne varnostne ukrepe, da zagotovite svojo varnost, zlasti na pobočjih, neravnih, spolzkih ali premičnih terenih.
- Na pobočju delajte prečno do pobočja, pri čemer se nikoli ne vzpenjajte ali spuščajte.
- Bodite pozorni na pečine, jarke ali nasipe.
- Pri uporabi stroja ob cesti bodite pozorni na promet.
- Bodite previdni v bližini električnih kablov.
- Stroja ne smejo uporabljati osebe, ki ga ne morejo trdno držati z dvema rokama in/ali med delovanjem ostati uravnoteženo na nogah.
- Stroja ne sme uporabljati več kot ena oseba.
- Nikoli ne uporabljajte stroja, če je uporabnik utrujen ali se slabo počuti ali je jemal zdravila, droge, alkohol ali snovi, ki so škodljive za njegove reflekse in pozornost.

Priporočila za začetnike

Preden se prvič soočite z delom s strojem, je priporočljivo se seznaniti z njim in najprimernejšimi delovnimi tehnikami, pri čemer poskušate stroj trdno držati in izvesti premike, ki jih zahteva delo.

3.1 DODATNE VARNOSTNE ZAHTEVE

1. Pozorno preberite te navodila.
2. Seznanite se s kontrolami in pravilno uporabo stroja.
3. Pazite, da se ne dotaknete nevarnih gibljivih delov, preden se stroj izklopi in se nevarni premikajoči se deli popolnoma ustavijo.
4. Nosite varnostna očala.
5. Nikoli ne dovolite, da stroj uporabljajo otroci ali osebe, ki niso seznanjene z navodili.
6. Nehajte uporabljati stroj, ko so v bližini ljudje, zlasti otroci ali živali.
7. Delajte le podnevi.
8. Pred uporabo stroja in po kakršnem koli trku preverite, ali ni znakov obrabe ali poškodb, in opravite potrebna popravila. Vsak dan preverite, ali vse varnostne in nevarnostne naprave delujejo.
9. Naprave nikoli ne uporabljajte s poškodovanimi ali manjkajočimi zaščitnimi elementi.
10. Roke in noge držite vedno stran od gibljivih delov, zlasti pri zagonu stroja.
11. Pazite na poškodbe, ki so posledica naprav za rezanje nitke. Po sprostitvi nove nitke stroj vedno postavite nazaj v delovni položaj, preden ga zaženete.
12. Nikoli ne montirajte kovinskih rezalnih orodij.
13. Nikoli ne uporabljajte nadomestnih delov ali dodatkov, ki jih proizvajalec ne ponuja ali priporoča.
14. Pred preverjanjem, čiščenjem ali delom na stroju in ko stroja ne uporabljate, odstranite baterijo iz ohišja.
15. Vedno se prepričajte, da so na prehodih za hladilni zrak vedno nezamašeni.
16. Po vsaki uporabi odstranite baterijo iz ohišja in preverite morebitne poškodbe.
17. Napravo shranjujte izven dosega otrok.
18. V primeru nesreče ali zloma takoj prenehajte z delom.
19. Ne uporabljajte stroja v slabem vremenu in zlasti v primeru strele.
20. Vedno odstranite baterijo, ko stroj predate drugi osebi.

Pravilno ravnanje in uporaba baterijskih orodij

- a. Pred vstavitvijo baterije preverite, ali je aparat izklopljen. Namestitev baterije vklopljeno električno napravo lahko povzroči nezgode.
- b. Za polnjenje baterij uporabljajte samo polnilnik baterij, ki ga priporoča proizvajalec. Polnilci so na splošno specifični za tip baterije; če se uporabljajo druge vrste, obstaja nevarnost požara.
- c. Uporabljajte samo specifične baterije, ki so na voljo za vaše orodje. Uporaba drugih baterij lahko povzroči poškodbo in nevarnost požara.
- d. Neuporabljeno baterijo hranite stran od pisarniških zaponk, kovancev, ključev, žebeljev, vijakov ali drugih manjših kovinskih predmetov, ki bi lahko povzročili kratek stik. Kratek stik med stiki baterije lahko povzroči zgorevanje ali požar.
- e. Preverite, ali je baterija v dobrem stanju in da nima znakov poškodb. Aparata ne uporabljajte s poškodovano ali obrabljeno baterijo.

3.2 NAVODILA ZA UPORABO AKUMULATORJEV

Splošni previdnostni ukrepi

- Baterije ne smete nikoli odpreti.



POZOR

Izrabljenih akumulatorjev ne smete nikdar vreči v ogenj. NEVARNOST EKSPLOZIJE

- Polnilnik priključite samo na omrežno napetost, navedeno na tipski ploščici.
- Uporabljajte samo originalno baterijo.
- Med dolgotrajno uporabo se lahko baterija segreje. Naj se ohladi pred ponovnim polnjenjem.
- Baterije in polnilnika ne shranjujte v bližini otrok.
- Polnilnika ne uporabljajte na mestih, kjer so prisotni hlapi ali vnetljive snovi.
- Baterije polnite samo s temperaturo med 10°C in 40°C.
- Baterij nikoli ne shranjujte v okoljih s temperaturami nad 40°C.
- Nikoli ne povzročajte kratkega stika med kontakti akumulatorja in jih ne povežite s kovinskimi predmeti.
- Pri transportu baterij pazite, da stiki niso povezani med seboj in ne uporabljajte kovinskih posod za transport.
- Kratek stik baterije lahko povzroči eksplozijo. V vsakem primeru kratki stik poškoduje akumulator.
- Redno preverjajte, ali je kabel polnilnika poškodovan. Če je kabel poškodovan, je treba polnilnik zamenjati.
- Baterije popolnoma napolnite, preden jih shranite za zimsko obdobje.
- Baterijo je mogoče napolniti samo s polnilnikom baterij v skladu zEN 60335-2-29/A11.

4 SESTAVLJANJE

POZOR

Pri sestavljanju komponent bodite zelo pozorni, da ne bi ogrozili varnosti in učinkovitosti stroja; če ste v dvomu, se obrnite na pooblaščen servisni center.

SL

POZOR

Odpakiranje in zaključek montaže je treba izvesti na ravni in trdni površini s dovolj prostora za ravnanje s strojem in embalažo, pri čemer je treba vedno uporabiti ustrezna orodja.

Odlaganje embalaže mora potekati v skladu z veljavnimi lokalnimi predpisi.

Zaradi varnosti in transporta je litij-ionska baterija (če je predvidena) dostavljena ločeno od stroja in delno napolnjena. Pred uporabo stroja je potrebno baterijo napolniti v skladu z metodami, navedenimi v poglavju 5.3 *Polnjenje baterije* (sl. 3), stran 17.

OPOMBA

Številke, navedene v besedilu, najdete na straneh 4 in naslednjih v tem priročniku.

4.1 NAMESTITEV SPREDNJEGA ROČAJA (SL. 4)

- Prepričajte se, da baterija ni priključena na ohišje.
- Vstavite sprednji ročaj (A) na prenosno cev (B), pri čemer je sedež (C) vijaka (D) usmerjen z leve strani.
- Vstavite vijak (D) in gumb (E) privijte z matico (F).
- Preden privijete gumb (E), potisnite ročaj (A) naprej ali nazaj, dokler ne najdete najbolj ergonomskega položaja za upravljalca.

4.2 MONTAŽA ZAŠČITE (SL. 5)

POZOR

Zaščita mora biti pravilno nameščena, da ustreza varnostnim zahtevam in pravilnemu položaju noža za rezanje nitke.

Zaščito (A) pritrdite z dvema vijakoma (B) v položaju, ki vam omogoča varno delo.

4.3 MONTAŽA BATERIJE

Baterijo potisnite na svoje mesto, dokler ne zaskoči (sl. 3).

POZOR

Uporabljajte samo originalne akumulatorje. Uporaba napačnega akumulatorja lahko povzroči požar, eksplozijo in telesne poškodbe.

4.3.1 Odstranjevanje baterije

Pritisnite dva gumba (B, sl. 3), da odstranite baterijo (A).

POZOR

Natančno preberite tudi navodilo za uporabo in vzdrževanje polnilnika akumulatorja!

4.4 MONTAŽA GLAVE NAJLONSKE ŽICE (SL. 12)

Vstavite zgornjo prirobnico (A) in podložko (B). Vstavite zatič (C) za glavo v ustrezno luknjo (D) in glavo (E) privijte z rokama v smeri urinega kazalca.

Če želite razstaviti, vstavite zatič za zaustavitev glave (C) v ustrezno luknjo (D) in ga odvijte v nasprotni smeri urinega kazalca.

Vedno uporabite enak premer kot originalna nit, da ne preobremenite motorja (sl. 10).
Za podaljšanje najlonske niti, med delom udarite z glavo po tleh.

OPOMBA

Ne udarjajte z glavo na beton ali pločnik: lahko je nevarno.

5 PRIPRAVA NA DELO

5.1 PREVERJANJE STROJA

POZOR

Prepričajte se, da baterija ni priključena na ohišje.

Pred začetkom dela morate:

- preverite, ali sta stikalna ročica in gumb za zaklep prosta v gibanju, brez sile in da se po sprostitvi samodejno in hitro vrmeta v nevtralni položaj;
- preverite, ali stikalna ročica ostane zaklenjena, če gumb za zaklep ni pritisnjen;
- preveriti, da prehodi hladilnega zraka niso zamašeni;
- preveriti, ali so ročaji in zaščita stroja čisti in suhi, pravilno nameščeni in trdno pritrjeni na napravo;
- preveriti, ali rezalne naprave in zaščite niso poškodovane;
- preveriti, ali naprava ne kaže nobenih znakov obrabe ali poškodb zaradi izboklin ali drugih vzrokov in izvedete potrebna popravila;
- preverite, ali je baterija v dobrem stanju in da nima znakov poškodb. Aparata ne uporabljajte s poškodovano ali obrabljeno baterijo.
- napolnite baterijo v skladu z metodami, navedenimi v poglavju "17".

5.2 INDIKATOR NAPOLNJENOSTI BATERIJE (SL. 6)

Če želite preveriti stanje napolnjenosti baterije (A), pritisnite gumb (B), ki aktivira 4 LED lučke (C), katerih pomen je naslednji:

4 LED vklopljene	Avtonomija = 4/4
3 LED vklopljene	Avtonomija = 3/4
2 LED vklopljene	Avtonomija = 2/4
1 LED vklopljen	Avtonomija = < 1/4
1 utripajoča LED	baterija je prazna
4 utripajoče LED	previsoka temperatura

5.3 POLNENJE BATERIJE (SL. 3)

PREVIDNO

Prepričajte se, da omrežna napetost električne vtičnice ustreza napetosti, navedeni na oznaki polnilca.

Za polnjenje baterije:

- polnilce (C) priključite na električno vtičnico; prisotnost napetosti je označena z vžigom rdeče luči (D).
- baterijo (A) vstavite v polnilce (C) tako, da jo potisnete do konca. Polnjenje popolnoma izpraznjene baterije traja približno 113 minut (2,5 Ah) in 225 minut (5 Ah).

Faze polnjenja so označeni z lučko (D):

Polnilnik priključen	Rdeča lučka prižgana
Rdeča lučka prižgana	Zelena utripajoča lučka

Polnjenje akumulatorja je končano	Zelena lučka vklopljena
Kratek stik	Rdeča lučka hitro utripa
previsoka temperatura	Rdeča lučka počasi utripa

Ob koncu polnjenja:

- odstranite baterijo (A) iz polnilca (C) in jo ponovno vstavite na napravo;
- polnilec (C) izklopite iz električnega toka.

6 UPORABA STROJA

6.1 ZAGON (SL. 7)

Pred zagonom naprave vstavite baterijo (A, sl. 3) v režo.

Za zagon stroja:

1. Stroj trdno primite z eno roko.
2. Pritisnite gumb za zaklepanje (B).
3. Pritisnite ročico plina (A).
4. Po vklopu lahko sprostite gumb za zaklepanje (B).

6.2 ZAUSTAVITEV STROJA (SL. 7)

1. Spustite ročico za plin (A), stroj preide v stanje zaklepanja.
2. Odstranite baterijo, glejte poglavje 4.3.1 *Odstranjevanje baterije*.

7 METODE DELOVANJA IN DELOVNE TEHNIKE

POZOR

Za varnost sebe in drugih:

3. Ne pozabite, da je operater ali uporabnik odgovoren za nezgode in incidente, ki se lahko pojavijo pri drugih ljudeh ali njihovem imetju.
4. Med delom nosite ustrezna oblačila. Vaš prodajalec vam lahko zagotovi informacije o varnostnih materialih, ki so najprimernejši za zagotavljanje varnosti pri delu.
5. Temeljito preglejte celotno delovno območje in odstranite vse, kar bi lahko bilo vrženo iz stroja ali poškodovalo rezalne naprave (kamenje, veje, železne žice, kosti itd.)
6. Bodite pozorni na možne štrleče materiale, ki jih je povzročila rezalna naprava.
7. Ustavite motor in odstranite baterijo iz ohišja:
 - če stroj začne vibrirati nenormalno: v tem primeru takoj poiščite vzrok vibracij in opravite potrebne preglede pri pooblaščenem servisnem centru;
 - vsakič ko pustite napravo brez nadzora;

PREVIDNO

Ne pozabite, da lahko neustrezna uporaba električnega obrezovalnika moti druge. Za spoštovanje drugih in okolja:

- Izogibajte se uporabi stroja v okoljih in časih, ki so lahko moteči.
- Natančno upoštevajte lokalna pravila za odlaganje odpadnih materialov po obrezovanju.
- Da bi se izognili nevarnosti požara, ne puščajte vročega motorja stroja med listi ali suho travo.
- Upoštevajte lokalna pravila za odstranjevanje obrabljenih delov ali katerega koli elementa z močnim vplivom na okolje.

⚠ POZOR

Dolgotrajna izpostavljenost vibracijam lahko povzroči nevrovaskularne poškodbe in motnje (znane tudi kot "Raynaudov pojav" ali "bela roka"), zlasti tistim, ki trpijo zaradi motenj krvnega obtoka. Simptomi lahko vplivajo na roke, zapestja in prste in se manifestirajo z izgubo občutljivosti, odrevenelostjo, srbenjem, bolečinami, razbarvanjem ali strukturnimi spremembami v koži. Te učinke je mogoče podaljšati z nizkimi temperaturami okolice in/ali prekomernim oprijemom na ročice. Ko se pojavijo simptomi, morate skrajšati čas uporabe aparata in se posvetovati z zdravnikom.

7.1 DELOVANJE**⚠ POZOR**

Med delom je treba stroj vedno trdno držati v dveh rokah, pri čemer naj bo rezalna enota pod linijo pasu.

Glava z najlonsko nitko lahko odstrani visoko travo ali neleseno vegetacijo v bližini ograj, sten, temeljev, pločnikov, okoli dreves itd. ali da popolnoma očistite določeno območje vrta.

⚠ POZOR

S tem strojem je uporaba kovinskih ali trdih rezil katere koli vrste prepovedana.

Baterija je opremljena z zaščito, ki preprečuje, da bi se v celoti izpraznila.

Naprava se samodejno izklopi, če je akumulator prazen. V tem primeru ga je treba pravočasno napolniti.

7.2 PASOVI (SL. 11)

Kot dodatna oprema je na voljo pas šifra 4160463AR.

S pravilno nastavitvijo jermenov lahko obrezovalniku zagotovite dobro ravnotežje in primerno višino od tal (1).

- Prirezovalnik pritrdite na trak (2).
- Nadenite si preproste jermene.
- Pritrdite zaponko (A, 3), da dobite pravilno višino obrezovalnika.

⚠ POZOR

nosite trak in vedno držite obe roki na ročajih, ko upravljate trimmer.

7.3 TEHNIKE DELOVANJA**⚠ POZOR**

Uporabljajte SAMO najlonske niti. Uporaba kovinskih niti, plastificiranih in/ali neprimernih kovinskih niti lahko povzroči resne poškodbe in rane.

Med uporabo je priporočljivo zaustaviti motor in občasno odstraniti plevel, ki obdaja stroj, da se prepreči pregrevanje zaradi trave, ki se zadržuje pod zaščito.

Z izvijačem odstranite travo, ki se je zapletla v napravo.

⚠ POZOR

Upravljaev stroja ali kdor koli drug ne sme poskušati odstraniti rezanega materiala, ko motor deluje ali se rezalna naprava vrti, saj lahko to povzroči resne poškodbe.

⚠ POZOR

Ne uporabljajte stroja za pometanje z nagnjeno glavo najlonske vrvice. Moč motorja lahko izmeče predmete in majhne kamne do 15 metrov ali več, kar povzroči škodo ali telesne poškodbe.

7.3.1 Rezanje v gibanju (košnja) (sl. 9)

Premikajte se z navadnim tempom z obokanim gibanjem, podobnim običajni kosi, pri čemer naj bo naprava za rezanje vzporedna s tlemi.

Najprej režite na pravi višini na majhnem območju, nato pa pridobite enakomerno višino rezanja, tako da najlonsko glavo držite na stalni razdalji od tal.

Za težje reze je morda koristno, da nagnete glavo najlonske žice približno 30° v levo.

SL

POZOR

Ne ravnajte na tak način, če obstaja možnost izmeta predmetov, ki bi lahko škodovali ljudem, živalim ali povzročili škodo.

7.3.2 Rezanje v bližini ograj / temeljev

Počasi premikajte najlonsko vrvico proti ograjam, zatičem, skalam, stenam itd. ne da bi močno udarili.

Če žica naleti na veliko oviro, se lahko zlomi ali obrabi; če se ujame v ograjo, se lahko močno odreže.

Vsekakor rez ob pločnikih, temeljih, stenah itd. lahko povzroči obrabo nitke nad normalno vrednostjo.

7.3.3 Rezanje okoli dreves

Okoli drevesa se pomikajte po smeri urinega kazalca in se počasi približajte deblom, ne da bi nitka zadela ob drevo, glava z najlonsko nitjo pa naj bo rahlo nagnjena naprej.

Upoštevajte, da lahko najlonska nit reže ali poškoduje majhno grmičevje in da lahko najlonska nit na deblu dreves z mehkim lubjem resno poškoduje rastlino.

7.3.4 Prilagajanje dolžine niti med delom

Ta stroj je opremljen z avtomatsko glavo z najlonsko nitko, ki lahko samodejno sprost nit, ko udarite z glavo ob tla.

Ko je vsa nit porabljena, jo je treba zamenjati.

POZOR

Po kakršnem koli posegu na glavo z najlonsko nitjo, vrnite stroj nazaj v delovni položaj, v katerem se je nahajal pred zagonom motorja.

7.4 PRENEHANJE DELA

Ko je delo končano, ustavite motor, kot je bilo prej opisano.

POZOR

Pustite, da se motor ohladi, preden aparat postavite v katero koli okolje. Da bi zmanjšali nevarnost požara, odstranite iz stroja ostanke trave in listov ter prekomerne masti; ne puščajte zabojnikov z odpadnimi materiali obrezovanja v zaprtem prostoru.

8 REDNO VZDRŽEVANJE

8.1 HLAJENJE STROJA

Da bi preprečili pregrevanje in poškodbe motorja, je treba hladilne mreže za dovod zraka vedno ohraniti čiste ter brez trave in drobcev.


8.2 GLAVA IZ NAJLONSKE NITI

POZOR

Med vzdrževalnimi posegi si vedno nadenite zaščitne rokavice. Ne opravljajte vzdrževalnih del, ko je motor vroč.

8.2.1 Zamenjava najlonske niti v glavi LOAD&GO (sl. 8)

1. Izrežite 5,2 m najlonske niti \varnothing 2,0 mm.
2. Poravnajte puščice in vstavite črto v glavo (1, sl. 8), dokler ne pride na nasprotno stran (2, sl. 8).
3. Razdelite črto na dva enaka dela (3, sl. 8) in nato napolnite glavo z obračanjem gumba (4, sl. 8).

Priporočljive rezalne naprave				
Model		Rezalne naprave		Zaščita
BCi 30		\varnothing 300 mm	P.N. 63149001	P.N. 54042007R
DSi 30		\varnothing 300 mm	P.N. 63149002	

POZOR

Tveganje za delovno nezgodo je večje, če uporabljate napačno rezilo! Uporabljajte izključno priporočena rezila in ščitnike in upoštevajte navodila za brušenje.

8.3 UPRAVLJANJE BATERIJE

- Baterijo je treba hraniti v okoljih s temperaturo med 0°C in $+45^{\circ}\text{C}$. V primeru shranjevanja stroja v okoljih, kjer obstaja možnost prekoračitve teh omejitev, je priporočljivo odstraniti baterijo in jo shraniti na primernem mestu.
- Med uporabo je baterija zaščiten pred popolnim praznjenjem preko zaščitne naprave, ki izklopi napravo in blokira njeno delovanje.
- Baterija je opremljena z zaščito, ki preprečuje polnjenje, če temperatura okolice ni med 0°C in $+45^{\circ}\text{C}$.
- Baterijo je mogoče ponovno napolniti kadar koli, celo delno, brez tveganja, da bi jo poškodovali.

8.4 SHRANJEVANJE

Na koncu vsakega dela temeljito očistite stroj pred prahom in drobci, popravite ali zamenjajte okvarjene dele. Aparat mora biti shranjen na suhem mestu, varen pred vremenom in izven dosega otrok.

8.5 NAČRTOVANO VZDRŽEVANJE

POZOR

Pred kakršnim koli vzdrževanjem stroja vedno odstranite baterijo. Pooblaščenemu servisu dovolite, da popravi kakršno koli poškodbo izdelka.

V nadaljevanju je seznam vzdrževalnih operacij, ki jih je treba opraviti na stroju. Večina vnosov je opisanih v razdelku Vzdrževanje. Uporabnik mora opravljati samo vzdrževalna in servisna dela, opisana v Priročniku za operaterje. Večje delo je treba opraviti na delavnici pooblaščenega servisnega centra.

Vzdrževanje	Dnevno vzdrževanje	Mesečno vzdrževanje
Zunanost aparata očistite s čisto in suho krpo. Nikoli ne uporabljajte vode.	X	
Ohranite ročaje suhe, čiste in brez olj in maščob.	X	
Prepričajte se, da gumb za vklop in izklop deluje pravilno in da ni poškodovan.	X	
Prepričajte se, da stikalna ročica in gumb za zaklepanje z varnostnega vidika delujeta pravilno.	X	
Preverite, da so vsi krmilni elementi nepoškodovani in delujoči.	X	
Preverite, da zaščita ni poškodovana in ni zlomljena. Če je dobila močan udarec ali je zlomljena, jo zamenjajte.	X	

Vzdrževanje	Dnevno vzdrževanje	Mesečno vzdrževanje
Prepričajte se, da glava obrezovalnika ni poškodovana oz. razpokana. Po potrebi zamenjajte glavo obrezovalnika.	X	
Preverite, da so matice in vijaki tesni.	X	
Preverite, da je baterija cela.	X	
Preverite napolnjenost baterije.	X	
Preverite, da je polnilec baterij cel in deluje.	X	
Preverite povezave med baterijo in napravo ter preverite tudi povezavo med baterijo in polnilcem.		X

POZOR

Za varnost sebe in drugih:

- **Po vsaki uporabi odstranite baterijo iz ohišja in preverite morebitne poškodbe.**
- **Pravilno vzdrževanje je ključnega pomena za ohranjanje prvotne učinkovitosti in varnosti stroja v daljšem časovnem obdobju.**
- **Matice in vijaki naj bodo tesni, da zagotovite, da je aparat vedno v varnem delovnem stanju.**
- **Aparata nikoli ne uporabljajte z obrabljenimi ali poškodovanimi deli. Poškodovane dele je treba zamenjati in nikoli popraviti.**
- **Uporabljajte samo originalne nadomestne dele. Neenakovredni nadomestni deli lahko poškodujejo napravo in škodujejo varnosti.**

POZOR

Med vzdrževalnimi operacijami odstranite baterijo iz ohišja.

8.6 IZREDNO VZDRŽEVANJE

Ob koncu sezone je treba ob intenzivni uporabi vsaki dve leti ob normalni uporabi zagotoviti splošni pregled, ki ga je treba opraviti s specializiranim tehnikom servisne mreže.

Poiščite najbližji pooblaščen center za pomoč na: <https://www.myemak.com/int/filiali-e-distributori/distributori>.

POZOR

- **Vsa vzdrževalna dela, ki niso navedena v tem priročniku, mora izvesti pooblaščen servisni center. Za zagotovitev neprekinjenega in pravilnega delovanja naprave ne pozabite, da morate pri morebitni zamenjavi katerega od sestavnih delov uporabljati izključno ORIGINALNE NADOMESTNE DELE.**
- **Kakršne koli nepooblaščen spremembe in/ali uporaba neoriginalnih rezervnih delov lahko povzročijo resne ali smrtne poškodbe upravljavca ali tretjih oseb in so vzrok za takojšnjo izgubo garancije.**

9 PREVOZ

POZOR

Kadar prevažate stroj v vozilu, poskrbite, da bo pravilno in dobro pritrjen na vozilo z jermeni. Stroj je treba prevažati vodoravno, pri čemer je treba zagotoviti, da se ne kršijo veljavni predpisi o prevozu za takšne stroje.

- Izklopite stroj, počakajte, da se rezilo ustavi in odstranite baterijo iz ohišja.
- Stroj primite samo iz ročaja in usmerite rezalno napravo v smer, ki je nasprotna smeri vožnje.



POZOR

Natančno preberite tudi navodilo za uporabo in vzdrževanje polnilnika akumulatorja!

Če stroja dlje časa ne nameravate uporabljati:

- Odstranite akumulator (preberite tudi navodila za pravilno shranjevanje akumulatorja).
- Baterije shranjujte izven dosega otrok, v temnem in suhem prostoru, brez prahu in prisotnosti korozivnih plinov. Izogibajte se shranjevanju na neposredni sončni svetlobi. Shranjujte pri temperaturi 10÷40°C. Idealna temperatura shranjevanja litij-ionske baterije je med 10÷20°C.
- Med uporabo je baterija zaščitena pred popolnim praznjenjem preko zaščitne naprave, ki izklopi napravo in blokira njeno delovanje.
- Poganjajte stroj v prazno, tako da do konca izpraznite tudi dovodno cev in črpalko za olje.
- Na koncu vsakega dela temeljito očistite stroj pred prahom in drobci, popravite ali zamenjajte okvarjene dele.
- Stroj je treba hraniti na suhem mestu, stran od vremenskih vplivov.
- Stroj shranjujte izven dosega otrok.
- Postopki za ponovno dajanje v obratovanje po zimskem skladiščenju so enaki postopkom normalnega zagona stroja (glejte poglavje 6.1 *Zagon (sl. 7)*).

11 VARSTVO OKOLJA

Varovanje okolja mora biti ustrezen in prednostni vidik uporabe stroja v korist dobrega sožitja z okoljem, v katerem živimo.

- Ne bodite moteči za sosede.
- Natančno upoštevajte lokalna pravila za odlaganje odpadnih materialov po obrezovanju.
- Skrbno upoštevajte lokalne predpise za odstranjevanje embalaže, olj, bencina, baterij, filtrov, poškodovanih delov ali katerega koli elementa z močnim vplivom na okolje. Teh odpadkov se ne sme odvreči, temveč jih je treba ločiti in prenesti v ustrezne zbirne centre, ki bodo materiale reciklirali.

SL

11.1 RAZGRADNJA IN ODSTRANITEV

Ob izločitvi iz uporabe stroja ne zavržite v okolje, obrnite se na center za zbiranje odpadkov.

Večina materialov, uporabljenih za izdelavo stroja, se lahko reciklira; vse kovine (jeklo, aluminij, medenina) se lahko izroči običajnemu zbirnemu centru za kovine. Za informacije se obrnite na običajni center za zbiranje odpadkov v vašem območju.

Odlaganje odpadnih delov odslužene naprave mora potekati na okolju prijazen način, brez onesnaževanja tal, zraka in vode.

Vsekakor je treba upoštevati lokalne predpise, ki veljajo na tem področju.

Ob razgradnji morate uničiti etiketo z znakom CE, skupaj s tem priročnikom.

12 ODPRAVLJANJE TEŽAV

POZOR

- Stroj vedno zaustavite in odstranite baterijo, preden izvedete vse korektivne preskuse, priporočene v spodnji tabeli, razen v primerih, ko je delovanje stroja izrecno potrebno.
- Ko preverite vse možne vzroke in če motnja ni odpravljena, se obrnite na pooblaščen servisni center. V kolikor naletite na problem, ki v tabeli ni naveden, se obrnite na pooblaščen servisni center.

TEŽAVA	MOŽNI VZROKI	REŠITEV
Ko premaknete stikalo, se motor ne zažene	Baterija manjka ali ni pravilno vstavljena	Prepričajte se, da je baterija pravilno vstavljena
	Baterija je prazna	Preverite stanje polnjenja in napolnite baterijo
Motor se ustavi med delom	Baterija manjka ali ni pravilno vstavljena	Prepričajte se, da je baterija pravilno vstavljena
	Baterija je prazna	Preverite stanje polnjenja in napolnite baterijo
Zmanjšana življenjska doba baterije	Težki pogoji uporabe z višjo absorpcijo elektrike	Optimizirajte uporabo
Polnilec baterij ne polni baterije (prižgana rdeča LED lučka)	Onesnaženi kontakti	Očistite kontakte
Polnilec baterij ne polni baterije (nobena LED lučka ni prižgana)	Pomanjkanje napetosti na polnilcu	Preverite, ali je vtič priključen in ali je na vtičnici napetost
	Pokvarjen polnilec	Zamenjajte z originalnim nadomestnim delom

13 GARANCIJSKI LIST

Ta stroj je bil zasnovan in izdelan po najsodobnejših proizvodnih postopkih. Izdelovalec nudi garancijo za svoje izdelke za čas 24 mesecev od nakupa za zasebno ali uporabo v prostem času. Za profesionalno uporabo garancija velja le za 12 mesecev.

Splošni garancijski pogoji

SL

- Garancija se pripozna od datuma nakupa. Proizvajalec prek mreže za prodajo in tehnično pomoč brezplačno zamenja okvarjene dele zaradi materiala, predelave in proizvodnje. Garancija ne prikraja kupca za zakonske pravice, ki jih določa civilni zakonik proti posledicam napak, ki jih povzroči prodana stvar.
- Tehnično osebje bo glede na svoje organizacijske možnosti posredovalo v najkrajšem možnem času.
- Pri uveljavljanju garancijskega zahtevka je treba pooblaščenemu osebju predložiti pravilno izpolnjen garancijski list s pečatom prodajalca, kateremu je treba priložiti še račun ali blagajniški odrezek, ki potrjuje datum nakupa.**
- Garancija ni veljavna v naslednjih primerih:
 - Očitno pomanjkanje vzdrževalnih posegov,
 - Neppravilna uporaba izdelka ali nedovoljeni posegi,
 - Uporaba neprimernih maziv ali goriv,
 - Uporaba neoriginalnih nadomestnih delov ali dodatne opreme,
 - Posegi, opravljeni s strani nepooblaščenih oseb.
- Proizvajalec iz garancije izključuje potrošni material in dele, ki so podvrženi normalni obrabi.
- Garancija ne velja za posege za izpopolnjevanje in izboljševanje proizvoda.
- Garancija ne velja za nastavitve stroja in posegov vzdrževanja, ki morajo biti izvršeni v času garancije.
- Morebitno povzročeno škodo med transportom je potrebno takoj prijaviti prevozniku, sicer se veljavnost garancije prekine.
- Za motorje drugih blagovnih znamk (Briggs & Stratton, Tecumseh, Kawasaki, Honda itd.), nameščene na naših strojih, velja garancija, ki jo podelijo proizvajalci motorjev.
- Garancija ne krije morebitno povzročene škode, direktne ali indirektna, osebam ali stvarim zaradi okvare, ki je nastala zaradi dalj časa trajajoče neuporabe stroja.

Garancijski obrazec

Izrežite in izpolnite garancijski obrazec na hrbtni strani tega priročnika.

Opisi polj GARANCIJSKEGA obrazca:

- MODEL
- SERIJSKA ŠTEVILKA
- KUPIL G.
- Ne pošiljajte! Priložite le ob morebitnem uveljavljanju garancijskega zahtevka.
- DATUM
- KONCESIONAR

WARRANTY FORM

(1) MODEL _____ _____	(5) DATE _____ _____
(2) SERIAL No _____	(6) DEALER
(3) BOUGHT BY MR/MS _____ _____ _____	<div style="border: 1px solid black; height: 140px; width: 100%;"></div>
(4) Do not send! Only attach to requests for technical warranties.	