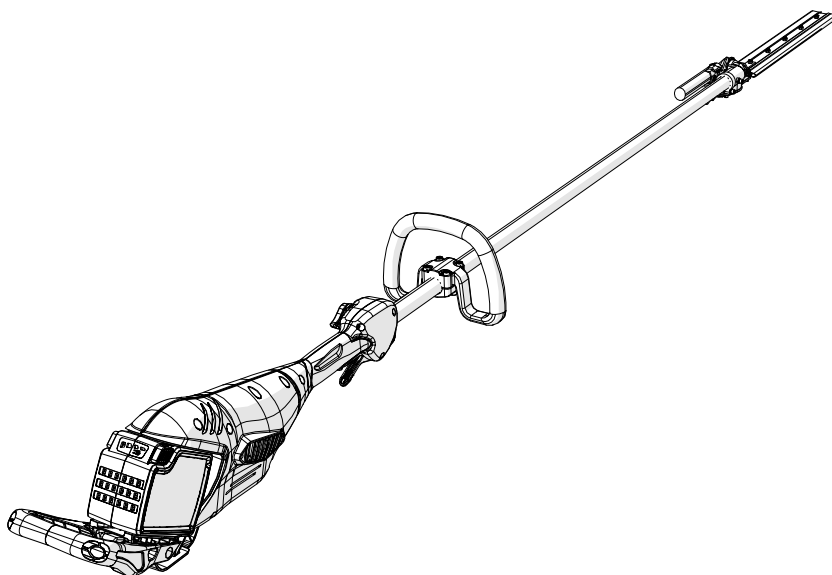
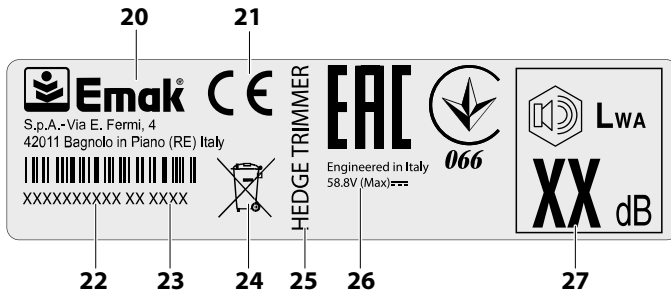
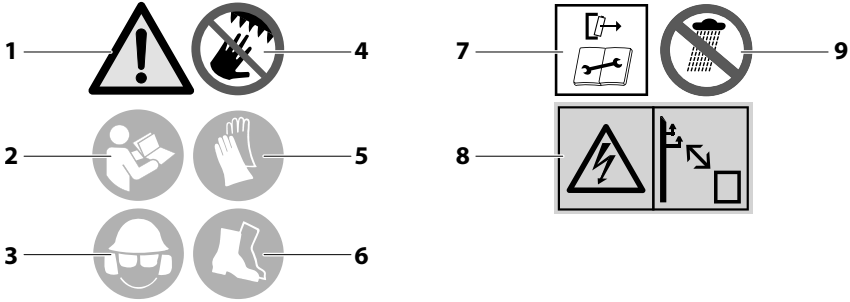


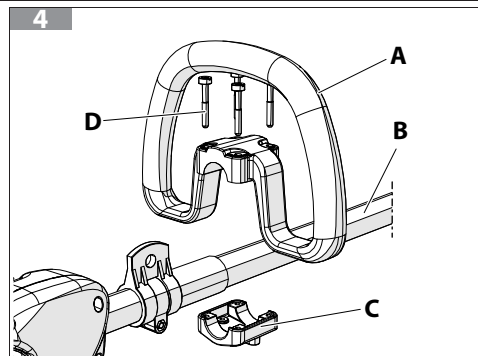
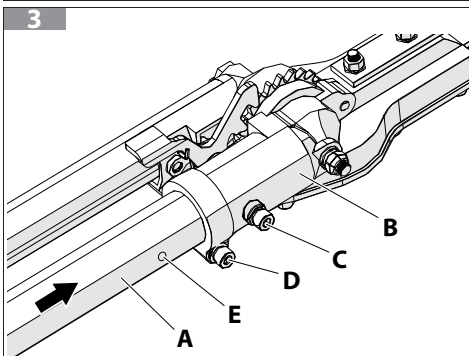
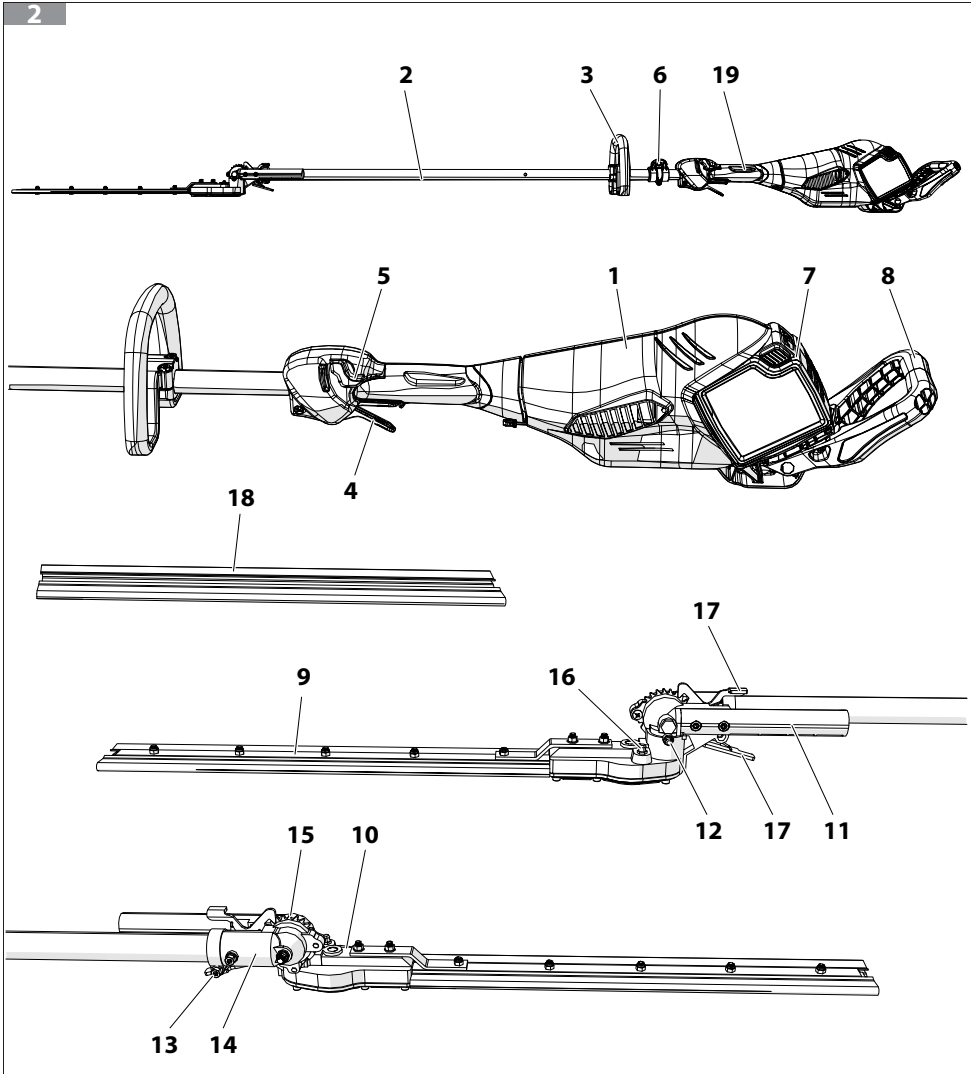
## BCi 35 HL – DSi 35 HL

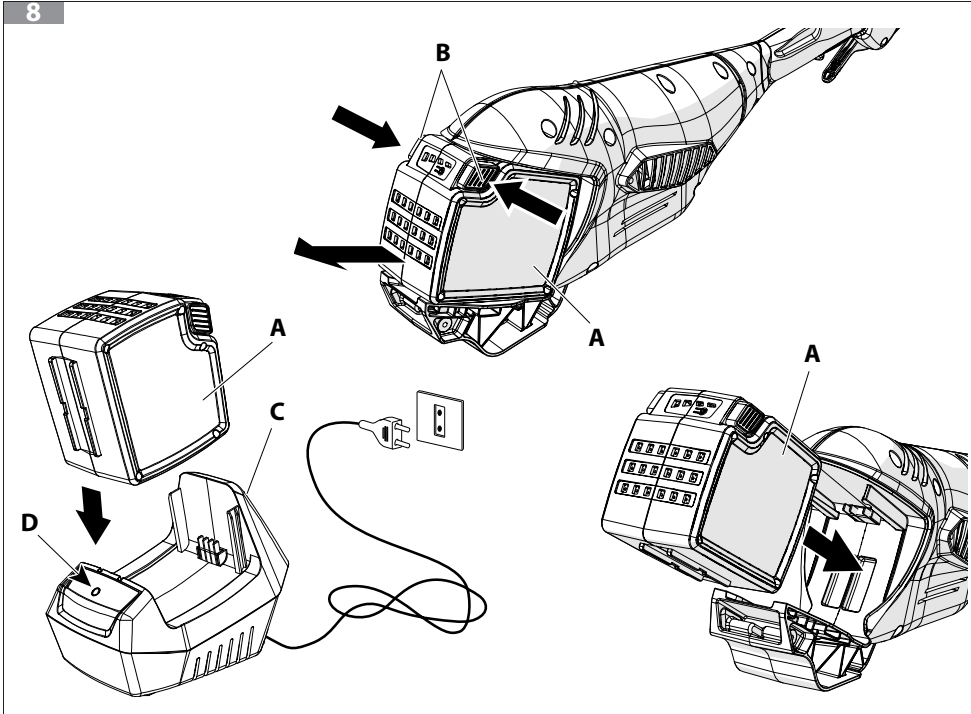
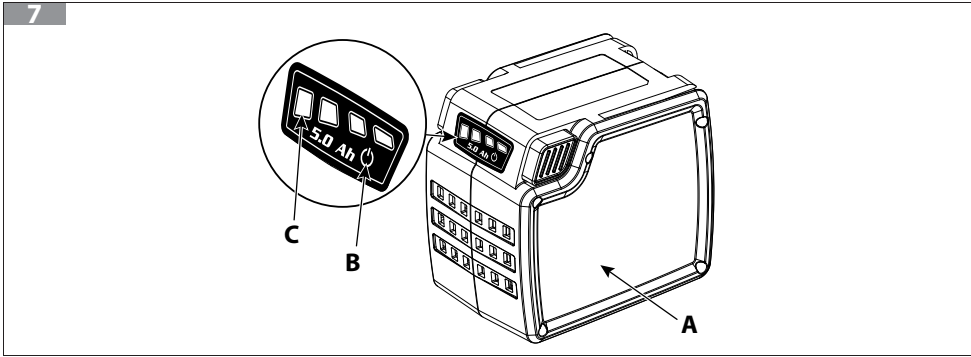
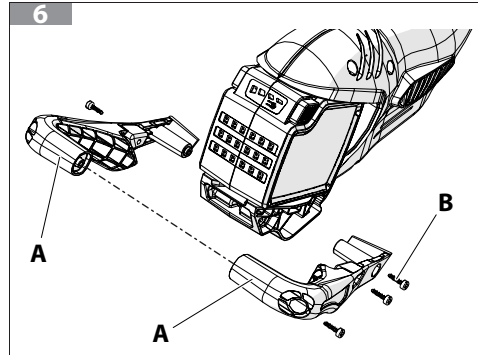
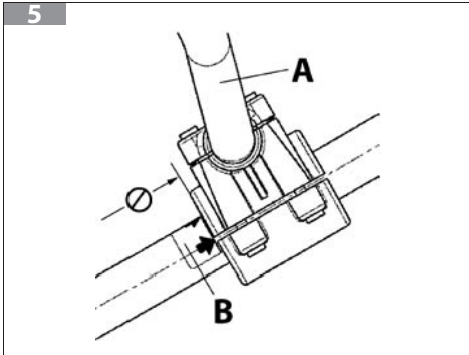
FI KÄYTTÖ- JA HUOLTO-OHJE

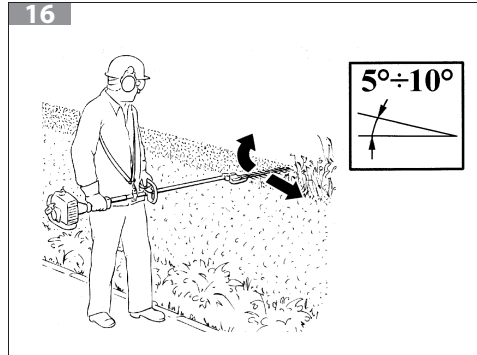
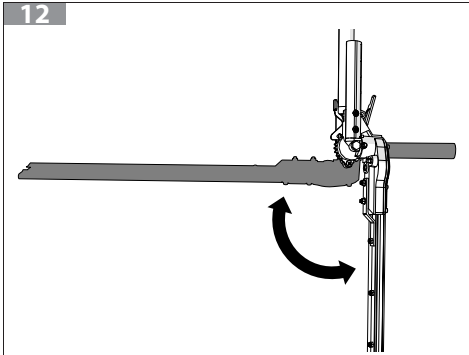
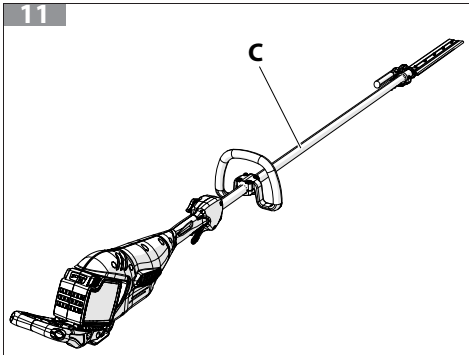
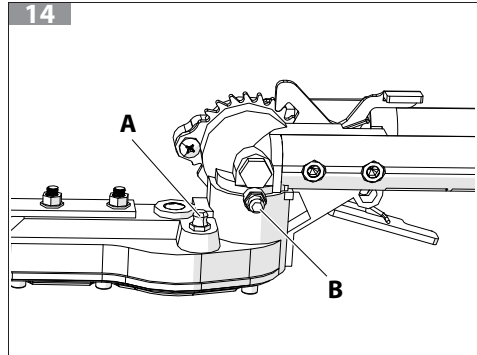
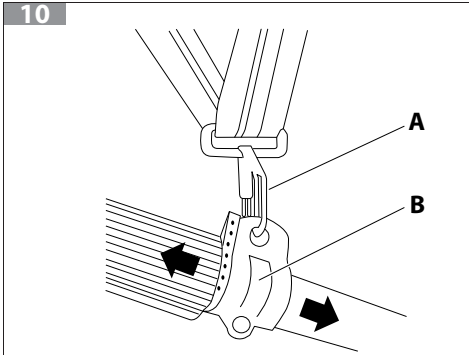
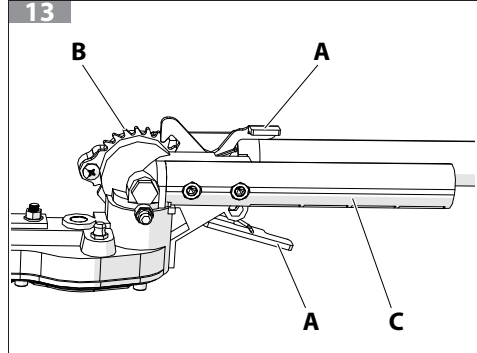
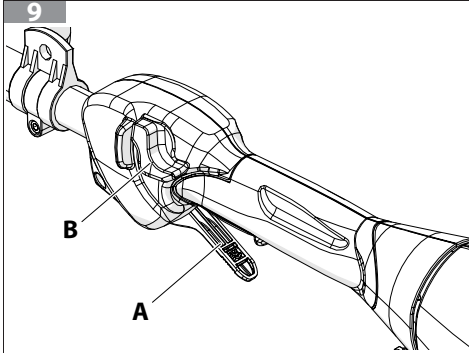


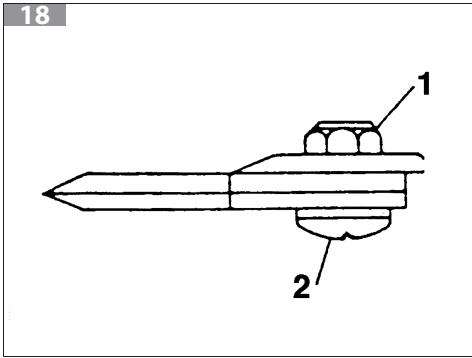
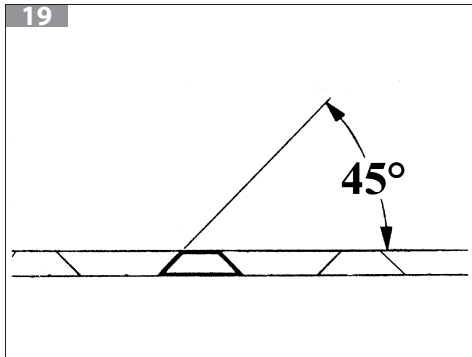
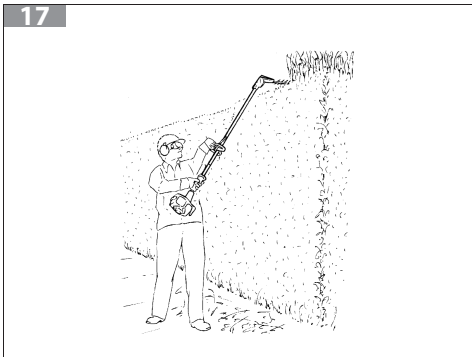
1











## Alkuperäisten ohjeiden käännös

1 JOHDANTO .....	9
1.1 OPPAAN KÄYTTÖ .....	9
2 SYMBOLEIDEN JA VAROITUSTEN KUVAUS (KUVA 1) .....	10
2.1 TIETOJA KÄYTTÄJILLE .....	10
3 PÄÄKOMPONENTIT .....	11
4 LAITTEEN YLEISET TURVALLISUUSOHJEET .....	11
4.1 TURVALLISUUSOHJEET .....	11
4.2 SÄHKÖLAITTEEN YLEISIÄ TURVALLISUUSVAROITUKSIA .....	14
4.2.1 VARRELLISEN PENSASLEIKKURIN TURVALLISUUSVAROITUS .....	16
4.3 HENKILÖSUOJAVARUSTEET .....	17
5 KÄYTTÖOHJEET .....	18
5.1 MUITA TURVALLISUUSMÄÄRÄYKSIÄ .....	18
5.2 AKKUJEN KÄYTTÖOHJEET .....	19
6 ASENNUS .....	20
6.1 LEIKKAUSVÄLINEEN KIINNITYS (KUVA 3) .....	20
6.2 LOOP-KAHVAN ASENNUS (KUVA 4) .....	20
6.3 TAKASUOJUKSEN ASENNUS .....	20
6.4 AKUN ASENTAMINEN .....	21
6.4.1 AKUN IRROTTAMINEN .....	21
7 TYÖN VALMISTELU .....	21
7.1 LAITTEEN TARKASTUS .....	21
7.2 VALJAAT (KUVA 10) .....	22
7.3 AKUN LATAUSTASON ILMAISIN (KUVA 7) .....	22
7.4 AKUN LATAAMINEN .....	22
8 LAITTEEN KÄYTTÖ .....	22
8.1 KÄYNNISTYS (KUVA 9) .....	22
8.2 LAITTEEN PYSÄYTTÄMINEN (KUVA 9) .....	23
9 TOIMINTATAVAT JA TYÖSKENTELYTEKNIIKAT .....	23
9.1 KÄYTTÖTILAT .....	24
9.2 KIELLETTY KÄYTTÖ .....	24
9.3 TYÖOHJEET .....	24
9.3.1 PENSASLEIKKURIN LISÄVARUSTEEN SÄÄTÄMINEN (KUVA 13) .....	26
9.4 PENSASAIĐAN LEIKKAAMISOHJEET .....	27
9.5 TYÖN PÄÄTTYESSÄ .....	27
10 HUOLTO .....	27
10.1 KONEEN JÄÄHDYTYŚ .....	28
10.2 TERÄT (KUVA 18) .....	28
10.3 KULMAVAIHDE .....	28
10.4 TERÄVAIHDE .....	28
10.5 TEROITUS (KUVA 19) .....	28
10.6 TARVITTAESSA TEHTÄVÄ HUOLTO .....	29
10.7 HUOLTOTAULUKKO .....	29
11 KULJETUS .....	30
12 VARASTOINTI .....	30
13 YMPÄRISTÖNSUOJELU .....	31
13.1 KÄYTÖSTÄPOISTO JA HÄVITTÄMINEN .....	31

## **Alkuperäisten ohjeiden käännös**

14	TEKNISET TIEDOT.....	31
14.1	MELUPÄÄSTÖ JA TÄRINÄ .....	32
15	VAATIMUSTENMUKAISUUSVAKUUTUS.....	33
16	TAKUUTODISTUS.....	34
17	VIANMÄÄRITYS .....	35

# 1 JOHDANTO

Kiitos, että olet valinnut Emak-tuotteen.

Jälleenmyyjien ja valtuutettujen huoltoliikkeiden verkostomme on käytettävissäsi kaikissa tuotetta koskevissa tarpeissasi.

FI



## HUOMIO

**Laitteen asianmukaisen käytön varmistamiseksi ja onnettomuuksien välttämiseksi työtä ei saa koskaan aloittaa lukematta ensin huolellisesti tätä käyttöohjetta.**



## HUOMIO

**Tämän käyttöohjeen on oltava laitteen mukana koko sen käyttöiän ajan.**



## HUOMIO

**KUULOVAMMOJEN VAARA.** Tämä kone voi aiheuttaa käyttäjälle normaaleissa käyttöolosuhteissa päivittäisen meluallistuksen, jonka taso on 85 dB (A) tai korkeampi.

Käyttöoppaassa on esitetty eri osien toimintakuvaukset sekä ohjeet tarvittavien tarkastusten ja huoltotöiden tekemiseen.



## HUOMIO

**Lue huolellisesti myös akun ja akkulaturin käyttö- ja huolto-ohjeet.**

## HUOMAUTUS

Tämän oppaan teksti ja kuvat ovat viitteellisiä. Valmistaja pidättää oikeuden tehdä mahdollisia muutoksia sitoutumatta päivittämään tätä käyttöohjetta jokaisen muutoksen kohdalla.

Kuvat ovat viitteellisiä. Varsinaiset osat voivat olla erilaisia kuin kuvissa. Jos asiassa on kysyttävää, ota yhteys valtuutettuun huoltokeskukseen.

## 1.1 OPPAAN KÄYTTÖ

Opas on jaettu lukuihin ja kappaleisiin. Kappaleet ovat lukujen alatasoja. Viittaukset lukuihin ja kappaleisiin merkitään sanalla "luku" tai "kappale", jonka perässä on vastaava numero. Esimerkki: luku 2.

Käyttö- ja huolto-ohjeiden lisäksi opas sisältää tietoja, jotka edellyttävät erityistä huomiota. Tällaiset tiedot on merkitty seuraavassa kuvatuilla symboleilla:



## HUOMIO

**Varoittaa onnettomuuksien ja henkilövahinkojen vaarasta, jotka voivat olla jopa kuolemaan johtavia, tai vakavista omaisuusvahingoista.**



## VAROITUS

**Varoittaa laitteelle tai sen yksittäisille komponenteille aiheutuvien vahinkojen vaarasta.**

FI

## HUOMAUTUS

Antaa edellä olevia turvallisuusohjeita täydentäviä tietoja.

Käyttöohjeen kuvat on numeroitu juoksevasti: 1, 2, 3 jne. Kuvissa esitetyt osat on merkitty kirjaimilla tai numeroilla tapauksesta riippuen. Viittaus kuvan 2 osaan C merkitään seuraavasti: "Katso C, kuva 2" tai vain "(C, kuva 2)". Viittaus kuvan 1 osaan 2 merkitään seuraavasti: "Katso 2, kuva 1" tai vain "(2, kuva 1)".

## 2 SYMBOLEIDEN JA VAROITUSTEN KUVAUS (KUVA 1)

1.



### HUOMIO

**Jos laitetta ei käytetä oikein, se voi olla vaarallinen käyttäjälle sekä muille henkilöille.**

2. Lue käyttö- ja huolto-ohjeet, ennen kuin aloitat laitteen käytön.
3. Käytä kypärää, suojalaseja ja kuulosuojaimia.
4. Pidä kädet kaukana leikkuuteristä.
5. Käytä tyyppihyväksytyjä suojakäsineitä.
6. Käytä luisumattomia suojajalkineita.
7. Irrota akku ennen huoltotöiden tekemistä.
8. Sähköiskun tai tappavan sähköiskun vaara - pysy turvallisen etäisyyden päässä sähkölinjoista.
9. Älä altista sateelle (tai kosteudelle).
20. Valmistajan nimi ja osoite.
21. CE-merkintä
22. Sarjanumero
23. Valmistusvuosi
24. Katso lukua 2.1 *Tietoja käyttäjille*.
25. Laitteen tyyppi: **PENSASLEIKKURI**
26. Syöttöjännite. Tasavirtalaitte.
27. Taattu akustisen tehon taso

### 2.1 TIETOJA KÄYTTÄJILLE



**Tuote on valmistettu tiettyjen vaarallisten aineiden käytön rajoittamista sähkö- ja elektroniikkalaitteissa sekä sähkö- ja elektroniikkaromun kierrätystä koskevien direktiivien 2011/65/EU ja 2012/19/EU mukaisesti.**

Tämä laitteeseen kiinnitetty symboli tarkoittaa, että käyttökänsä lopussa olevaa laitetta ei saa laittaa normaalin yhdyskuntajätteen joukkoon.

Käyttäjän tulee toimittaa käytöstä poistettu laite sähkö- ja elektroniikkaromua vastaanottavaan jätehuoltokeskukseen tai jälleenmyyjälle, joka ottaa vastaan **yhden laitteen vastaanlaista yhtä uutta ostettua laitetta kohden**.

Huolehtimalla käytöstä poistettujen laitteiden asianmukaisesta lajittelusta kierrätettäviin, käsiteltäviin tai ympäristövastuullisesti hävitettäviin voidaan vähentää ympäristö- ja terveyshaittoja sekä edistää laitteen valmistusmateriaalien kierrätystä.

FI

Rangaistukset jätehuoltomääräysten rikkomisesta perustuvat maakohtaiseen lainsäädäntöön.

 **HUOMIO**

**Hävitä akut laitteesta erillään.**

 **HUOMIO**

**Lue huolellisesti myös akun ja akkulatorin käyttö- ja huolto-ohjeet.**

### 3 PÄÄKOMPONENTIT

Kuvassa Kuva 2 on laitteen pääkomponentit:

- |                        |                                |
|------------------------|--------------------------------|
| 1. Moottoriyksikkö     | 11. Kulmansäätökahva           |
| 2. Voimansiirtoputki   | 12. Kulmavaihteen voitelulaite |
| 3. Etukahva            | 13. Kiinnitysruuvi             |
| 4. Kaasuvipu           | 14. Kulmavaihde                |
| 5. Lukituspainike      | 15. Valintalevy                |
| 6. Valjaiden kiinnitys | 16. Terävaihteen voitelulaite  |
| 7. Akku                | 17. Vapautusvipu               |
| 8. Takasuojus          | 18. Terän suojus               |
| 9. Terät               | 19. Takakahva.                 |
| 10. Terävaihde         |                                |

### 4 LAITTEEN YLEISET TURVALLISUUSOHJEET

#### 4.1 TURVALLISUUSOHJEET

 **HUOMIO**

**Lue kaikki laitteen mukana toimitetut turvallisuusvaroitukset ja ohjeet ja huomioi kaikki kuvat ja tekniset kuvaukset. Ellei kaikkia seuraavassa esitettyjä ohjeita noudateta, seurauksena voi olla sähköisku, tulipalo ja/tai vakavia henkilövahinkoja.**

**⚠ HUOMIO**

Oikein käytettynä kone on nopea, kätevä ja tehokas työkalu. Virheellisessä ja varomattomassa käytössä se voi olla vaarallinen. Jotta työ sujuu aina mukavasti ja turvallisesti, noudata tarkasti seuraavassa sekä muualla tässä käyttöohjeessa esitettyjä turvallisuusohjeita.

**⚠ HUOMIO**

Laitte tuottaa sähkömagneettisen kentän toiminnan aikana! Tällainen kenttä voi aiheuttaa vaikutuksia aktiivisiin tai passiivisiin lääketieteellisiin implanteihin! Lääketieteellisten implanttien käyttäjien tulee kääntyä vakavien ja kuolettavien loukkaantumisten välttämiseksi lääkärin ja lääketieteellisen implantin valmistajan puoleen ennen kuin hän ryhtyy käyttämään tätä laitetta!

**⚠ HUOMIO**

Lue huolellisesti myös akun ja akkulaturin käyttö- ja huolto-ohjeet.

**⚠ HUOMIO**

Käyttäjän on saatava koulutus kaikkiin oppaassa kuvattuihin toimenpiteisiin.

**⚠ HUOMIO**

Koneen sammutus: vapauta kaasuvipu, jolloin kone siirtyy mekaaniseen lukitustilaan eikä käynnisty uudelleen, jos kaasuvipua painetaan uudelleen. Kone sammuu automaattisesti muutama sekunti lukitustilaan siirtymisen jälkeen. Kun kone on sammunut, poista akku.

**⚠ HUOMIO**

Kun laite on päällä, tartu etukahvaan aina vasemmalla kädellä. Vartalon tulee aina olla voimansiirtoputken vasemmalla puolella. Älä käytä koskaan ristiotetta käsivarsilla. Myös vasenkätisten tulee noudattaa näitä ohjeita.

**⚠ HUOMIO**

Esineiden sinkoutumisvaara. Käytä aina hyväksytyä silmäsuojausta. Älä työskentele kallistuneena kohti leikkuuterän suojusta. Vaarana on kivien tai muiden vierasesineiden sinkoutuminen, jolloin seurauksena voisi olla sokeutuminen tai muita vakavia henkilövahinkoja.

**⚠ HUOMIO**

Tärinälle altistuminen voi olla haitallista henkilöille, joilla on verenkierto- tai hermostohäiriöitä. Käänny lääkärin puoleen, jos havaitset fyysisiä oireita, kuten puutumista, tunnottomuutta, normaalin lihasvoiman vähentymistä tai ihon värimuutoksia. Tällaisia oireita esiintyy yleensä sormissa, kämmenissä tai ranteissa.

**HUOMAUTUS**

Kansalliset määräykset voivat rajoittaa laitteen käyttöä.

1. Älä käytä laitetta, ennen kuin olet oppinut käyttämään sitä oikein. Harjoittele käyttöä ensin työalueella käyttäessäsi laitetta ensimmäistä kertaa.
2. Laitetta saavat käyttää vain aikuiset, jotka ovat hyvässä fyysisessä kunnossa ja tuntevat sen käyttöohjeet. Älä anna lasten käyttää laitetta.
3. Älä käytä laitetta, kun olet fyysisesti väsynyt tai alkoholin, huumaavien aineiden tai lääkkeiden vaikutuksen alainen.
4. Älä käytä huiveja, rannekeita tai muita asusteita, jotka voivat tarttua laitteeseen tai sen teriin. Käytä vartalonmyötäisiä vaatteita ja viiltosuojavarusteita (katso luku 4.3 *Henkilösuojavarusteet*).
5. Käytä luistamattomia turvakengkiä, suojakäsineitä, silmä- ja kuulosuojaimia sekä kypärää (katso luku 4.3 *Henkilösuojavarusteet*).
6. Älä anna muiden henkilöiden olla 15 metrin säteellä laitteen käytön aikana.
7. Älä aloita leikkausta, ennen kuin olet raivannut työalueen ja varmistanut, ettei ketään sivullisia ole lähetyvillä. Älä käytä sahaa sähköjohtojen lähellä.
8. Leikkaa aina vakaassa ja turvallisessa asennossa erityisesti, jos käytät tikkaita tai jakkaraa.
9. Käytä laitetta vain hyvin ilmastoiduissa tiloissa. Älä käytä laitetta räjähdysvaarallisissa tai suljetuissa tiloissa.
10. Älä koske teriin tai tee huoltotöitä laitteen käydessä.
11. Huolehdi siitä, että kaikki varoitus- ja turvamerkinnät ovat aina hyvässä kunnossa. Jos merkinnät vahingoittuvat tai muuttuvat lukukelvottomiksi, niiden tilalle on vaihdettava välittömästi uudet (katso luku 2 *Symboleiden ja varoitusten kuvaus (Kuva 1)*).
12. Älä käytä laitetta muihin kuin tässä käyttöohjeessa mainittuihin käyttötarkoituksiin (katso luku 9.2 *Kielletty käyttö*).
13. Älä poistu laitteen luota moottorin käydessä.
14. Noudata aina huolto-ohjeita.
15. Laitteen voimanottoon ei saa kiinnittää muita kuin valmistajan toimittamia laitteita.
16. Tarkasta laite päivittäin varmistaaksesi, että kaikki sen turvalaitteet ja muut osat toimivat moitteettomasti.
17. Älä käytä vahingoittunutta, huonosti korjattua, huonosti koottua tai omatoimisesti muuteltua laitetta. Käytä ainoastaan teriä, joiden pituus vastaa taulukossa mainittuja (katso luku 14 *Tekniset tiedot*).
18. Älä koskaan tee muita kuin normaaliin huoltoon liittyviä toimenpiteitä tai korjauksia. Ota yhteys ainoastaan valtuutettuun huoltokeskukseen.
19. Vapauta kaasuvipu välittömästi hätätilanteessa.
20. Muista, että omistaja tai käyttäjä on vastuussa ulkopuolisille tai omaisuudelle aiheutuvista onnettomuuksista tai vaaroista.
21. Käytöstä poistettu laite on toimitettava jälleenmyyjälle tai jätehuoltokeskukseen.
22. Älä luovuta tai lainaa laitetta muille kuin asiantunteville henkilöille, jotka tietävät, miten laite toimii, ja osaavat käyttää sitä oikein. Anna mukana myös käyttöopas, joka on luettava ennen laitteen käyttöä.
23. Käänny aina jälleenmyyjän puoleen, kun tarvitset lisätietoja tai huoltoa/korjausta.

24. Säilytä tämä käyttöopas huolellisesti ja lue se aina ennen laitteen käytön aloittamista.

25. Vaihda terät aina välittömästi, jos ne ovat vahingoittuneet, rikkoutuneet tai jos ne on irrotettu.

FI

## 4.2 SÄHKÖLAITTEEN YLEISIÄ TURVALLISUUSVAROITUKSIA

Varoituksissa käytetty termi "sähkölaite" tarkoittaa sähkölaitteita, jotka toimivat akkuvirralla.

### *Työalueen turvallisuus*

- Pidä työalue puhtaana ja hyvin valaistuna.** Jos töitä tehdään hämärässä ja epäsiistissä ympäristössä, onnettomuuksia voi sattua helposti.
- Älä käytä sähkölaitteita räjähdysalttiissa ympäristössä, kuten tulenarkojen nesteiden, kaasujen tai jauheiden lähellä.** Sähkölaitteet kehittävät kipinöitä, jotka voivat sytyttää jauheet tai savut.
- Pidä lapset ja muut sivulliset kaukana sähkölaitteen käytön aikana.** Häiriötekijät voivat aiheuttaa laitteen hallinnan menettämisen.

### *Sähköturvallisuus*

- Sähkölaitteen pistokkeiden on oltava yhteensopiva pistorasioiden kanssa. Älä koskaan tee muutoksia pistokkeeseen. Älä käytä virtasovittimia sähkölaitteissa, jotka on maadoitettu.** Käyttämällä pistoketta, johon ei ole tehty muutoksia, ja sopivaa seinäpistorasiaa vältät sähköiskun vaaran.
- Vältä koskettamasta kehon osilla maadoitukseen kytkettyihin pintoihin, kuten putkistoihin, lämpöpattereihin, liesiin tai jääkaappeihin.** Kehon osien kosketus maadoitukseen lisää sähköiskun vaaraa.
- Älä altista sähkölaitteita sateelle tai kosteudelle.** Sähkölaitteen sisälle pääsevä vesi aiheuttaa sähköiskun vaaran.
- Älä käytä virtajohtoa epäasianmukaisella tavalla. Älä kuljeta tai vedä sähkölaitetta pitäen kiinni sen virtajohdosta äläkä irrota pistoketta johdosta vetämällä. Pidä virtajohto kaukana lämmönlähteistä, öljystä, terävistä reunoista tai liikkuvista osista.** Vaurioituneet tai rispaantuneet virtajohdot aiheuttavat sähköiskun vaaran.
- Kun aiota käyttää sähkölaitetta ulkona, käytä ulkokäyttöön soveltuvaa jatkojohtoa.** Ulkokäyttöön soveltuvan johdon käyttö vähentää sähköiskun vaaraa.
- Jos sähkölaitetta on välttämätöntä käyttää kosteassa ympäristössä, käytä vikavirtasuojaa (RCD).** Vikavirtasuojan käyttö pienentää sähköiskun vaaraa.

### *Henkilöturvallisuus*

- Pysy valppaana, keskity työhösi ja käytä tervettä järkeä käyttäessäsi sähkölaitteita. Älä käytä sähkölaitteita, jos olet väsynyt tai huumaavien aineiden, alkoholin tai lääkkeiden vaikutuksen alainen.** Pienikin tarkkaavaisuuden herpaantuminen sähkölaitteen käytön aikana voi aiheuttaa vakavia henkilövahinkoja.
- Käytä henkilösuojavarusteita. Käytä aina suojalaseja.** Suojavarusteet, kuten pölyltä suojaavat kasvosuojaimet, liukastumisen estävät turvakengät, kypärä ja kuulosuojaimet vähentävät henkilövahinkojen vaaraa.

- c. **Estä laitteen tahaton käynnistyminen. Kun aiot ottaa laitteen tai siirtää sitä, varmista, että kytkin on off-asennossa ennen kuin kytket laitteen pistorasiaan ja/tai akkuun.** Sähkölaitteiden siirtäminen pitäen sormea kytkimellä tai lataaminen kytkin päällä-asennossa suurentaa onnettomuusriskiä.
- d. **Poista säätöavain ennen kuin käynnistät sähkölaitteen.** Jos avain jätetään kiinni sähkölaitteen pyörivään osaan, seurauksena voi olla vakavia henkilövahinkoja.
- e. **Älä kurkottele liian korkealle. Varmista tukevat jalansijat ja säilytä aina hyvä tasapaino,** jotta pystyt hallitsemaan sähkölaitteen hyvin myös odottamattomissa tilanteissa.
- f. **Käytä asianmukaista vaateetusta. Älä käytä löysiä vaatteita tai koruja. Pidä hiukset ja vaatteet kaukana liikkuvista osista.** Löysät vaatteet, korut tai pitkät hiukset voivat tarttua liikkuviin osiin.
- g. **Jos laitteessa on imu- ja keruujärjestelmä, varmista, että se on kytketty ja että sitä käytetään oikealla tavalla.** Tällaisten laitteiden käyttö voi vähentää pölyn aiheuttamia riskejä.
- h. **Varo, ettei laitteen tiheästä käytöstä johtuva tuttuuden tunne heikennä tarkkaavaisuuttasi ja saa sinua laiminlyömään laitteen käyttöön liittyviä turvallisuusperiaatteita.** Huolimaton toiminta voi aiheuttaa vakavia vammoja sekunnin murto-osassa.

### **Sähkölaitteen käyttö ja huolto**

- a. **Älä käytä sähkölaitetta väärin. Käytä sähkölaitetta sille tarkoitettuun käyttötarkoitukseen.** Sähkölaite toimii paremmin ja turvallisemmin nopeudella, jolle se on suunniteltu.
- b. **Älä käytä sähkölaitetta, jos se ei käynnisty tai sammu asianmukaisesti katkaisimesta.** Sähkölaite voi olla vaarallinen. Se on korjattava, ellei sen toimintaa voi hallita kytkimellä.
- c. **Kytke pistoke irti pistorasiasta ja/tai poista akkuyksikkö sähkölaitteesta, jos se on poistettavissa, ennen kuin teet mitään säätöjä, vaihdat välineitä tai varastoit sähkölaitteen.** Tällaiset varotoimet vähentävät sähkölaitteen vahinkokäynnistyksen vaaraa.
- d. **Säilytä sähkölaitteita paikassa, joka ei ole lasten ulottuvilla. Älä anna laitetta sellaisten henkilöiden käyttöön, jotka eivät ole perehtyneet sen toimintaan eivätkä lukeneet näitä ohjeita.** Sähkölaitteet voivat olla vaarallisia asiantuntemattomien henkilöiden käyttäminä.
- e. **Huolla sähkölaitteita ja lisävarusteita. Tarkista, että liikkuvat osat eivät ole vinossa tai juuttuneet paikalleen, että osat eivät ole vaurioituneet eikä laitteessa ole mitään sellaista, mikä voisi vaarantaa sähkölaitteen asianmukaisen toiminnan. Jos laite on vaurioitunut, korjauta se ennen käyttöä.** Monien onnettomuuksien syynä on sähkölaitteiden puutteellinen huolto.
- f. **Pidä leikkuuvälineet terävinä ja puhtaina.** Kun leikkuuvälineitä huolletaan asianmukaisesti ja niiden terät pidetään terävinä, ne jumittuvat harvemmin ja ovat helpompia hallita.
- g. **Käytä sähkölaitetta, varusteita, teriä jne. näiden ohjeiden mukaisesti huomioiden työolosuhteet ja tehtävä työ.** Sähkölaitteen käyttötarkoituksen vastainen käyttö voi aiheuttaa vaaratilanteita.
- h. **Pidä kahva ja tartuntapinnat kuivina ja puhtaina liasta sekä öljy- ja rasvajäämistä.** Mahdollisesti liukkaat kahvat ja tartuntapinnat estävät laitteen turvallisen käsittelyn ja hallinnan odottamattomissa tilanteissa.

## **Akkukäyttöisen laitteen käyttö ja huolto**

- a. **Lataa akku ainoastaan valmistajan määrittämällä laturilla.** Laitteen akulle sopimattoman laturin käyttö voi aiheuttaa tulipalon.
- b. **Käytä sähkölaitteita vain yhteensopivien akkuyksiköiden kanssa.** Kaikkien muiden akkuyksiköiden käyttö voi aiheuttaa henkilövahinkoja ja tulipalon.
- c. **Kun akkuyksikkö ei ole käytössä, se on pidettävä kaukana muista metalliesineistä, kuten paperiliittimistä, kolikoista, avaimista, nauloista, ruuveista ja muista pienistä metalliesineistä, jotka voivat synnyttää kytkennän kahden navan välille.** Akun napojen oikosulkeminen voi aiheuttaa palovammoja tai tulipalon.
- d. **Jos akkua käytetään väärin, siitä voi alkaa vuotaa nestettä; kosketusta tulee tällöin välttää. Jos kosketat nestettä vahingossa, huuhtelee kosketuskohta vedellä. Jos nestettä joutuu silmiin, ota välittömästi yhteyttä lääkäriin.** Akusta vuotava neste voi aiheuttaa ärsytystä tai palovammoja.
- e. **Älä käytä akkuyksikköä tai välinettä, joka on vaurioitunut tai jota on muunneltu.** Vaurioituneet tai muunnellut akut voivat reagoida odottamattomalla tavalla, ja seurauksena voi olla tulipalo, räjähdys tai henkilövahinkojen vaara.
- f. **Älä altista akkua tai akkuyksikköä avoimelle tulelle tai korkeille lämpötiloille.** Altistuminen tulelle tai yli 130 °C:n (265 °F) lämpötilalle voi aiheuttaa räjähdyksen.
- g. **Noudata akun lataamisohjeita äläkä lataa sitä muussa kuin ohjeiden mukaisessa ympäristön lämpötilassa.** Jos akku ladataan epäasianmukaisesti tai sallitun lämpötila-alueen ulkopuolella, se voi vaurioitua ja myös tulipalon vaara on suurempi.

## **Huolto**

- a. **Anna sähkölaitteen huoltotyöt asiantuntevan henkilöstön tehtäväksi ja käytä ainoastaan alkuperäisiä varaosia vastaavia varaosia.** Tällä tavoin varmistat laitteen turvallisuuden.
- b. **Älä koskaan huolla vaurioitunutta akkuyksikköä.** Akkujen huolto on annettava valmistajan tai valmistajan valtuuttaman huoltoliikkeen tehtäväksi.

### **4.2.1 Varrellisen pensasleikkurin turvallisuusvaroitukset**

- a. **Käytä aina suojakypärää, kun käytät varrellista pensasleikkuria pään yläpuolella.** Roskien putoaminen voi aiheuttaa vakavaa vahinkoa ihmisille.
- b. **Pitele varrellista pensasleikkuria aina kahdella kädellä käytön aikana.** Hallinta säilyy, kun varrellista pensasleikkuria pidellään kahdella kädellä.
- c. **Tappavan sähköiskun vaaran välttämiseksi älä koskaan käytä varrellista pensasleikkuria sähkölinjojen lähellä.** Kosketus sähkölinjoihin tai käyttö sähkölinjojen lähellä saattaa aiheuttaa vakavia vahinkoja tai sähköiskuja ja jopa kuoleman.
- d. **Älä käytä pensasleikkuria huonolla säällä, varsinkaan jos on ukkosilman vaara.** Näin voit vähentää salamaniskun vaaraa.
- e. **Pidä kaikki virta- ja muut johdot riittävän turvaetäisyyden päässä leikkuualueelta.** Virta- ja muut johdot saattavat olla pensaiden uumenissa, jolloin terä saattaa katkaista ne vahingossa.
- f. **Käytä kuulosuojaimia.** Riittävät suojavarusteet vähentävät kuulovammojen syntymisen riskiä.

- g. **Tartu pensasleikkuriin vain kahvojen eristetyistä pinnoista, koska terä saattaa joutua kosketuksiin piilossa olevien johtojen kanssa.** Mahdollinen kosketus jännitteisiin johtoihin saattaa jännitteistää myös pensasleikkurin esillä olevat metalliosat, jolloin käyttäjä saattaa saada sähköiskun.
- h. **Pidä kaikki kehon osat kaukana terästä. Älä poista leikattua materiaalia äläkä pitele leikattavaa materiaalia terien liikkeessa.** Terät eivät pysähdy välittömästi kytkimen vapauttamisen jälkeen. Pienikin tarkkaavaisuuden herpaantuminen pensasleikkurin käytön aikana voi aiheuttaa vakavia henkilövahinkoja.
- i. **Sammuta kaikki virtapainikkeet ja poista akku tai kytke se irti pensasleikkuriin takertuneen materiaalin poistamisen ja muiden toimenpiteiden ajaksi.** Pensasleikkurien mahdollinen yllättävä käynnistyminen takertuneen materiaalin poiston tai huoltotoimenpiteiden aikana saattaa johtaa vakaviin henkilövahinkoihin.
- j. **Sammuta kaikki virtapainikkeet ja varmista, että turvapysäytin on lukittuna pensasleikkuriin takertuneen materiaalin poistamisen ja muiden toimenpiteiden ajaksi.** Pensasleikkurien mahdollinen yllättävä käynnistyminen takertuneen materiaalin poiston tai huoltotoimenpiteiden aikana saattaa johtaa vakaviin henkilövahinkoihin.
- k. **Kuljeta pensasleikkuria kahvasta terä pysäytysasennossa ja ollen tarkkana, ettet käynnistä mitään virtapainiketta.** Pensasleikkurin oikeaoppinen kuljetus vähentää äkillisen käynnistymisen vaaraa ja tästä johtuvia terien aiheuttamia vahinkoja.
- l. **Käytä aina teräsuojusta pensasleikkurin kuljetuksen tai varastoinnin aikana.** Pensasleikkurin oikea käsittelyminen vähentää terien aiheuttamien henkilövahinkojen vaaraa.

### 4.3 HENKILÖSUOJAVARUSTEET

Henkilösuojavarusteet tarkoittavat mitä tahansa varustetta, jota käyttäjän on käytettävä suojautuakseen turvallisuus- tai terveysriskeiltä työskentelyn aikana, sekä kaikkia tähän tarkoitukseen käytettäviä laitteita ja lisävarusteita. Henkilösuojavarusteiden käyttö ei estä vammojen vaaraa, mutta se voi vähentää vamman vakavuusastetta onnettomuustapauksessa.

Seuraavassa on mainittu henkilösuojavarusteet, joita on käytettävä laitteen käytön aikana:

- **Käytä viiltosuojakenkiä, joissa on luistamattomat pohjat ja teräskärjet.**
- **Käytä suojalaseja tai kasvosuojainta.**
- **Käytä kuulosuojaimia tai korvatulppia.**



#### HUOMIO

**Kuulosuojaimia käytettäessä vaaditaan enemmän tarkkaavaisuutta, sillä tällöin esimerkiksi varoitusaänet (huudot, hälytykset jne.) eivät kuulu. Riittävät suojavarusteet vähentävät kuulovammojen syntymisen riskiä.**

- **Käytä viiltosuojakäsineitä, jotka vaimentavat tärinää.**
- **Käytä hyväksyttyä suojavaatetusta. Käytä vartalonmyötäistä viiltosuojapukua ja suojakypärää.**
- **Käytä hyväksyttyä suojavaatetusta. Paras työvaatetus on suojatakki ja -haalari.**



## HUOMIO

**Suojavaatteiden on oltava sopivat ja mukavat käyttäjä. Käytä vartalonmyötäistä suojapukua. Älä pidä vaatteita, huiveja, solmioita tai kaulaketjuja, jotka voivat tarttua laitteeseen, oksiin tms. Sido pitkät hiukset ja suojaa ne päähineellä.**

FI

## HUOMAUTUS

Kysy neuvoa jälleenmyyjäliikkeestä riittävien suojavarusteiden valinnassa.

## 5 KÄYTTÖOHJEET

### *Miten akkukäyttöistä laitetta käytetään*

- Vältä työskentelyä märässä, liukkaassa tai liian epätasaisessa tai jyrkässä maastossa, jossa tasapaino on vaikea säilyttää työn aikana.
- Pidä aina molemmat jalat tukevasti maassa leikkaamisen aikana, jotta et menetä tasapainoa.
- Älä koskaan liiku juosten, vaan kulje kävelyvauhtia varoen kuoppia ja muita mahdollisia esteitä.
- Pysäytä laite ennen maahan laskemista.
- Arvioi työskentelyalueen mahdolliset vaarat ja suorita kaikki tarvittavat varoimenpiteet oman turvallisuutesi varmistamiseksi erityisesti rinteessä tai epätasaisessa, liukkaassa tai liikkuvaa maata sisältävässä maastossa.
- Työskentele rinnemaastossa liikkuen poikisuunnassa, ei nousten suoraan ylös tai laskeutuen alas rinnettä.
- Ole hyvin varovainen kallioiden, ojien tai penkereiden läheisyydessä.
- Varo liikennettä, kun käytät laitetta lähellä tietä.
- Ole varovainen jännitteisten sähköjohtojen läheisyydessä.
- Laitetta eivät saa käyttää henkilöt, jotka eivät pysty kannattelemaan sitä tukevasti kahdella kädellä ja/tai säilyttämään hyvää tasapainoa työskentelyn aikana.
- Laitetta saa käyttää vain yksi henkilö kerrallaan.
- Älä koskaan käytä konetta, jos olet väsynyt tai huonovointinen tai olet käyttänyt lääkkeitä, huumaavia aineita, alkoholia tai aineita, jotka vaikuttavat reaktiokykyyn tai keskittymiseen.

### *Suosituksia aloittelijoille*

Ennen kuin käytät laitetta ensimmäistä kertaa, perehdy laitteeseen ja sopiviin työskentelymenetelmiin. Tartu laitteeseen tukevalla otteella ja tee työn vaatimat liikkeet.

### 5.1 MUITA TURVALLISUUSMÄÄRÄYKSIÄ

1. Lue ohjeet tarkasti.
2. Tutustu hallintalaitteisiin ja laitteen asianmukaiseen käyttöön.
3. Varo koskemasta liikkuviin osiin, ennen kuin laite on sammutettu ja vaaralliset liikkuvat osat ovat täysin pysähtyneet.

4. Käytä suojalaseja.
5. Älä koskaan anna lasten tai sellaisten henkilöiden käyttää laitetta, jotka eivät tunne riittävän hyvin ohjeita.
6. Lopeta laitteen käyttö, kun lähellä on henkilöitä, erityisesti lapsia, tai eläimiä.
7. Työskentele vain päivänvalossa.
8. Tarkista ennen laitteen käyttöä ja kaikenlaisten iskujen jälkeen, että siinä ei näy kulumisen tai vahingoittumisen merkkejä, ja tee tarvittavat korjaukset. Tarkasta laite varmistaaksesi, että kaikki sen turvalaitteet ja muut osat toimivat moitteettomasti.
9. Älä koskaan käytä laitetta, jos suojuukset ovat vahingoittuneet tai puuttuvat.
10. Pidä aina kädet ja jalat etäällä leikkuulaitteesta, erityisesti laitetta käynnistäessäsi.
11. Älä koskaan käytä muita kuin valmistajan toimittamia tai suosittelemia varaosia tai varusteita.
12. Poista akku ennen laitteen tarkastusta, puhdistusta tai huoltoa sekä silloin, kun laitetta ei käytetä.
13. Varmista aina, että jäähdytysilman aukoissa ei ole roskaa.
14. Poista akku jokaisen käytön jälkeen ja tarkista, ettei se ole vahingoittunut.
15. Säilytä laite poissa lasten ulottuvilta.
16. Keskeytä työskentely välittömästi onnettomuus- tai vaurioitumistilanteessa.
17. Älä käytä laitetta huonolla säällä, varsinkaan ukkosilman aikana.
18. Poista aina akku, kun ojennat laitteen toiselle.

### ***Akkukäyttöisten sähkötyökalujen käsittely ja oikea käyttö***

- a. Varmista, että laite on sammutettu ennen akun asentamista. Akun asentaminen käynnissä olevaan sähkölaitteeseen voi aiheuttaa onnettomuuksia.
- b. Käytä akkujen lataamiseen vain valmistajan suosittelemia akkulateureita. Akkulaturit on yleensä tarkoitettu määrätyn tyyppisille akuille, jos niitä käytetään erityyppisille akuille, on olemassa tulipalovaara.
- c. Käytä ainoastaan tälle työkalulle tarkoitettuja akkuja. Muiden akkujen käyttö voi aiheuttaa vahinkoja ja tulipalon vaaran.
- d. Kun akku ei ole käytössä, pidä se etäällä paperiliittimistä, kolikoista, avaimista, nauloista, ruuveista tai muista pienistä metalliesineistä, jotka voisivat aiheuttaa oikosulun kontaktien välillä. Akun kontaktien välinen oikosulku voi aiheuttaa palovammoja tai tulipalon.
- e. Tarkista, että akku on hyvässä kunnossa eikä siinä näy vahingoittumisen merkkejä. Älä käytä laitetta, jos akku on vahingoittunut tai kulunut.

## **5.2 AKKUJEN KÄYTTÖOHJEET**

### ***Yleiset varotoimet***

- Akkua ei saa koskaan avata.
-



## HUOMIO

**Älä koskaan heitä käytettyjä paristoja tuleen. RÄJÄHDYSVAARA!**

FI

- Kytke akkulaturi vain pistorasiaan, jonka verkkojännite vastaa tunnustetietokilpeen merkittyä arvoa.
- Käytä ainoastaan alkuperäistä akkua.
- Akku voi kuumentua pitkän käytön aikana. Anna sen jäähtyä ennen lataamista.
- Älä säilytä akkua ja laturia lasten ulottuvilta.
- Älä käytä akkulaturia paikoissa, jossa on syttyviä höyryjä tai muita tulenarkoja aineita.
- Lataa akut aina 10 °C– 40 °C:n lämpötilassa.
- Älä koskaan säilytä akkuja tilassa, jonka lämpötila on yli 40 °C.
- Älä koskaan aiheuta oikosulkuja akkujen kontaktien väliin äläkä liitä niitä metalliesineisiin.
- Akkujen kuljetuksen aikana on varottava, että kontaktit eivät koske toisiinsa. Älä käytä metallisäiliöitä kuljetuksessa.
- Akun oikosulku voi aiheuttaa räjähdyksen. Oikosulku vahingoittaa aina akkua.
- Tarkasta säännöllisesti, että laturin johto ei ole vaurioitunut. Jos johto on vahingoittunut, laturi on vaihdettava.
- Lataa akut täyteen ennen niiden varastointia talven ajaksi.
- Akun saa ladata vain akkulaturilla, joka vastaa standardia EN 60335-2-29/A11.

## 6 ASENNUS

### 6.1 LEIKKAUSVÄLINEEN KIINNITYS (KUVA 3)

Laita voimansiirtoputki (A) leikkuuvälineeseen (B), kunnes putken keskitysreikä (E) vastaa välineen vastaavaa. Kierrä kiinni keskitysruuvi (C) ja sitten ruuvi (D).

### 6.2 LOOP-KAHVAN ASENNUS (KUVA 4)

- Tarkista, että akkua ei ole asennettu paikalleen.
- Laita etukahva (A) voimansiirtoputkeen (B) kannella (C).
- Laita ruuvit (D) paikoilleen ja kiinnitä kahva.
- Kahvan asennon voi säätää käyttäjälle sopivaksi.



## HUOMIO

**Kiinnitä kahva (A, Kuva 5) tarrassa olevien nuolten (B Kuva 5) ja takakahvan väliin. Tämä asennus pysyy voimassa molemmille kahvoille.**

### 6.3 TAKASUOJUKSEN ASENNUS

Kokoa suojuksen kaksi osaa (A, Kuva 6). Kiinnitä ruuveilla (B, Kuva 6).

 **HUOMIO**

**Takasuoja on asennettava.**

## 6.4 AKUN ASENTAMINEN

Työnnä akkua, kunnes se lukkiutuu paikalleen (Kuva 8).

FI

 **HUOMIO**

**Käytä ainoastaan alkuperäisiä akkuja. Vääräntyyppisten akkujen käyttö voi aiheuttaa tulipalon, räjähdyksen ja henkilövahinkojen vaaran.**

 **HUOMIO**

**Voit käyttää 2 Ah:n ja 5 Ah:n akkua akkulaturilla CRG.**

### 6.4.1 Akun irrottaminen

Irrota akku painamalla painikkeita (B, Kuva 8).

 **HUOMIO**

**Lue huolellisesti myös akun ja akkulaturin käyttö- ja huolto-ohjeet.**

## 7 TYÖN VALMISTELU

### 7.1 LAITTEEN TARKASTUS

 **HUOMIO**

**Tarkista, että akkua ei ole asennettu paikalleen.**

Ennen työskentelyn aloittamista:

- Tarkista, että kytkinvipu ja turvavipu liikkuvat esteettä ja palaavat vapautettaessa automaattisesti ja nopeasti vapaa-asentoon.
- Tarkista, että kaasuvipu pysyy lukittuna, jos turvavipua ei paineta.
- Tarkista, että jäähdytysilman aukot eivät ole tukossa.
- Tarkista, että laitteen kahvat ja suojuukset ovat puhtaat ja kuivat, oikein asennettu ja tukevasti kiinni laitteessa.
- Tarkista, että leikkuuterät ja suojuukset eivät ole vahingoittuneet.
- Tarkista, että laitteessa ei näy kulumisen tai iskujen aiheuttamia tai muita vahingoittumisen merkkejä ja tee tarvittavat korjaukset.
- Tarkista, että akku on hyvässä kunnossa eikä siinä näy vahingoittumisen merkkejä. Älä käytä laitetta, jos akku on vahingoittunut tai kulunut.
- Lataa akku luvussa 7.4 *Akun lataaminen* kuvatulla tavalla.

## 7.2 VALJAAT (KUVA 10)

Lisävarusteena on saatavissa valjaat.

Kun valjaat on säädetty oikein, laite pysyy tasapainossa ja sopivalla etäisyydellä maasta.

FI

- Pue valjaat.
- Kiinnitä laite valjaisiin jousihaalla (A, Kuva 10).
- Sijoita koukku (B, Kuva 10) siten, että laite on tasapainossa.
- Aseta solki siten, että laitteen korkeus maasta on sopiva.

### HUOMIO

**Käytä valjaita ja pidä laitteen toiminnan aikana molemmat kädet aina kiinni kahvoissa.**

## 7.3 AKUN LATAUSTASON ILMAISIN (KUVA 7)

Akussa on painike (B), jolla lataustason voi tarkistaa. Paina painiketta (B) ja tarkista akun lataustaso akun merkkivalosta (C):

4 merkkivaloa palaa	Akun lataustaso on korkea.
3 merkkivaloa palaa	Akun lataustaso on korkea.
2 merkkivaloa palaa	Akun lataustaso on alentunut. Keskeytä työ mahdollisimman pian.
1 valo palaa	Akku on tyhjä. Keskeytä työ <b>välittömästi</b> ja lataa akku. Muussa tapauksessa akun käyttöikä lyhenee huomattavasti.
1 merkkivalo vilkkuu	Akku on tyhjä.
4 merkkivaloa vilkkuu	Ylikuumentuminen.

## 7.4 AKUN LATAAMINEN

Oikeaoppisen käytön, tilan ja lataustason valvonnan ja merkkivalojen tietoja varten tutustu akkulaturin käyttö- ja huolto-oppaaseen.

# 8 LAITTEEN KÄYTTÖ

## 8.1 KÄYNNISTYS (KUVA 9)

### HUOMIO

**Tarkista ennen laitteen käynnistämistä, että kaasuvipu toimii vapaasti.**

Aseta akku (A, Kuva 8) paikalleen ennen laitteen käynnistämistä.

Laitteen käynnistäminen:

1. Tartu laitteeseen tukevasti toisella kädellä.
2. Paina lukituspainiketta (B).
3. Käytä kaasuvipua (A).

4. Lukituspainike voidaan vapauttaa käynnistyksen jälkeen (B).

## 8.2 LAITTEEN PYSÄYTTÄMINEN (KUVA 9)

1. Vapauta kaasuvipu (A), jolloin kone siirtyy lukitustilaan.
2. Poista akku, ks. luku 6.4.1 *Akun irrottaminen*.

FI

## 9 TOIMINTATAVAT JA TYÖSKENTELYTEKNIIKAT



### HUOMIO

Oman ja muiden turvallisuuden vuoksi:

1. Älä käytä laitetta ennen kuin olet lukenut ohjeet huolellisesti. Tutustu hallintalaitteisiin ja laitteen asianmukaiseen käyttöön. Opettele pysäyttämään laite nopeasti.
2. Muista, että käyttäjä on vastuussa onnettomuuksista ja odottamattomista tilanteista, joita voi aiheutua muille henkilöille tai omaisuudelle.
3. Käytä työn aikana asianmukaista vaateusta. Jälleenmyyjältä saa tietoja työturvallisuuden varmistavista sopivista henkilösuojavarusteista.
4. Työskentele vain päivänvalossa tai hyvässä valaistuksessa.
5. Tarkasta työalue huolellisesti ja poista kaikki sellainen, jonka laite voisi singota ilmaan (oksat, rautalangat, piilossa olevat johdot, kivet jne.).
6. Varo mahdollista leikkausvälineen aiheuttamaa materiaalien sinkoutumista.
7. Sammuta laite ja poista akku paikaltaan:
  - jos laite alkaa tärinästä epätavallisesti: selvitä tärinän syy ja toimita laite tarkastettavaksi valtuutettuun huoltokeskukseen
  - aina kun jätät koneen ilman valvontaa.
  - ennen laitteen tarkastusta, puhdistusta tai huoltoa
  - kun laite on osunut vierasesineeseen. Tarkista mahdolliset vahingot ja tee tarvittavat korjaukset ennen kuin käytät laitetta uudelleen.
  - kun laite ei ole käytössä.
8. Tulipalon vaaran välttämiseksi älä jätä ylikuumentunutta laitetta kuivien lehtien tai kuivan ruohon päälle.



### VAROITUS

Muista aina, että sähkölaitteen epäasianmukainen käyttö voi häiritä muita. Muiden henkilöiden ja ympäristön kunnioittaminen:

- Vältä laitteen käyttöä ympäristöissä ja ajankohtina, jolloin se voi olla häiriöksi.
- Noudata tarkasti paikallisia määräyksiä leikkausjätteiden hävittämisestä.
- Noudata tarkasti paikallisia määräyksiä käytettyjen osien tai ympäristölle haitallisten aineiden hävittämisestä.

## 9.1 KÄYTTÖTILAT



### HUOMIO

**Työskentelyn aikana laitteesta on pidettävä tukevasti kiinni kummallakin kädellä.**

FI

Akussa on suojaus, joka estää varauksen purkautumisen kokonaan.

Laitte sammuu automaattisesti, kun akun varaus on lopussa. Tällöin akku on ladattava mahdollisimman pian.

## 9.2 KIELLETTY KÄYTTÖ



### HUOMIO

**Älä sahaa huonolla säällä, kun näkyvyys on heikko tai hyvin kylmällä tai kuumalla säällä. Varmista, ettei puussa ole kuivia oksia, jotka voisivat pudota.**



### HUOMIO

**Luovuta kone tai lainaa sitä ainoastaan osaaville henkilöille, jotka tietävät miten se toimii ja osaavat käyttää sitä oikein. Anna mukana myös käyttöopas, joka on luettava ennen laitteen käyttöä.**

- Sammuta moottori ennen kuin lasket laitteen maahan. Älä jätä konetta koskaan ilman valvontaa moottorin käydessä.
- Pidä kahva kuivana ja puhtaana öljytahroista.
- Älä työskentele sähkökaapeleiden läheisyydessä.
- Työskentele ainoastaan silloin, kun näkyvyys ja valoisuus ovat riittävät.
- Ole erityisen varovainen ja valpas käyttäessäsi kuulosuojaimia, sillä ne voivat estää varoitussänten kuulemisen (huudot, merkkiäänät, varoitukset jne.).
- Noudata erityistä varovaisuutta työskennellessäsi mäkisessä tai kuoppaisessa maastossa.
- Pysäytä kone, jos terä koskettaa vieraaseen kappaleeseen. Tarkasta kone ja korjauta tarvittaessa vioittuneet osat.
- Pidä terä puhtaana liasta ja hiekasta. Vähäinenkin lika tylsyttää terän nopeasti.
- Ole varovainen leikatessasi jännittyneitä oksia, jotta äkillinen jännityksen poistuminen ei yllätä.

Laitteen väärinkäyttö aiheuttaa takuun raukeamisen, eikä valmistaja tässä tapauksessa vastaa millään tavalla käyttäjälle tai kolmansille osapuolille aiheutuneista vahingoista tai vammoista, vaan niistä on vastuussa käyttäjä.

## 9.3 TYÖOHJEET



### HUOMIO

**Varmista ennen koneen käynnistämistä, että terät eivät ole juuttuneet eivätkä kosketa mihinkään vierasesineeseen.**

**⚠ HUOMIO**

Kun kone on käynnistetty, tartu etukahvaan tukevasti vasemmalla kädellä ja takakahvaan oikealla kädellä. Älä käytä koskaan ristiotta. Älä käytä pensasleikkuria yhdellä kädellä. Myös vasenkätisten tulee noudattaa näitä ohjeita. Pidä hyvä leikkausasento.

Tartu pensasleikkuriin tukevasti peukalo-sormiotteella kahvan ympäriltä.

**⚠ HUOMIO**

Leikkaa ainoastaan pensaita tai puuainesta. Älä leikkaa metallia, muovia, betonia tai muita rakennusmateriaaleja, jotka eivät ole puuta.

**⚠ HUOMIO**

Käytä aina valjaita. Varo koskemasta vaihteen koteloon työn päätyttyä: **PALOVAMMOJEN VAARA.**

**⚠ HUOMIO**

Älä koskaan käytä vaurioituneita tai liian kuluneita teriä. Jos terä juuttuu kiinni, pysäytä kone ennen esineen poistamista.

**⚠ HUOMIO**

Älä leikkaa hyvin tuulisella säällä tai voimakkaan sadekuuron aikana. Älä käytä laitetta, jos näkyvyys on huono, hyvin kuumalla säällä tai jos lämpötila on pakkasen puolella.

**⚠ HUOMIO**

Vioittuneet terät voivat suurentaa onnettomuusvaaraa.

- Tarkasta leikkuuterä. Älä käytä koskaan tylsiä, murtuneita tai muulla tavalla vaurioituneita teriä.
- Tarkasta, että laite on täydellisessä toimintakunnossa. Tarkista muttereiden ja ruuvien kireys.

**⚠ HUOMIO**

Kysy neuvoa asiantuntijalta tilanteissa, joissa et tiedä, miten menetellä. Ota yhteys jälleenmyyjään tai valtuutettuun huoltoliikkeeseen. Vältä kaikkia sellaisia käyttötapoja, joiden arvelet ylittävän omat kykysi.

- Kun sammutat koneen, pidä kädet ja jalat kaukana leikkuuterästä, kunnes kone on pysähtynyt kokonaan.
- Kiinnitä huomiota oksiin, jotka voivat heilahtaa voimakkaasti leikkaamisen aikana.
- Älä leikkaa liian lähellä maata. Terä voi singota ilmaan kiviä ja muita esineitä.
- Tarkista, että työalueella ei ole vierasesineitä, sähköjohtoja, hyönteisiä, eläimiä jne. tai esimerkiksi metalliesineitä, jotka voisivat vahingoittaa leikkuuterää.

- Jos osut vierasesineeseen tai tärinä on voimakasta, pysäytä laite välittömästi. Irrota sytytysjohto sytytystulpasta. Tarkista, että laite ei ole vaurioitunut. Korjaa mahdolliset vauriot.
- Jos jokin juuttuu teriin työskentelyn aikana, sammuta kone ja odota, kunnes se on pysähtynyt kokonaan ennen terien puhdistusta. Irrota sytytysjohto sytytystulpasta.
- Käytä aina suojakäsineitä leikkuuterän korjauksen yhteydessä, sillä terät ovat hyvin terävät ja voivat tehdä helposti haavoja.
- Vapauta kaasuttimen vipu heti leikkaamisen päätyttyä ja pidä kone tyhjäkäynnillä. Jos pensasleikkuria käytetään moottorin täysillä kierroksilla ilman leikkauskuormitusta, terä ja moottori kuluvat turhaan tai vaurioituvat.
- Jos terät juuttuvat isojen oksien tai muiden esineiden vuoksi, sammuta kone välittömästi ennen kuin yrität vapauttaa teriä.
- Pitele pensasleikkurista kiinni kunnolla sen ollessa käynnissä. Sormet kierretään kahvan ympärille ja peukalo kahvan alle.
- **HUOMAUTUS**  
Pensasleikkuria voi käyttää myös ilman kahvaa. Tässä tapauksessa irrota kahva ja pidä työn aikana aina vasemmalla kädellä kiinni etummaisesta suojaputkesta (C, Kuva 11).



#### **VAROITUS**

**Pysäytä kone ennen maahan laskemista. Laske kone tasaiselle maalle.**

### **Leikkauskausi**

Noudata kaikkia pensasleikkureita koskevia maakohtaisia ja paikallisia sääntöjä ja määräyksiä.

#### **9.3.1 Pensasleikkurin lisävarusteen säätäminen (Kuva 13)**

Pensasleikkurin kulman voimansiirtoputkeen nähden voi säätää 14:een eri asentoon putken uloimmasta asennosta suoraan kulmaan välille 0°–90° sekä ylös- että alaspäin (täysi liikematka 180°) (Kuva 12).

Lisävarusteen voi myös taittaa voimansiirtoputken päälle ja lukita paikalleen kuljetuksen helpottamiseksi.



#### **HUOMIO**

**Konetta ei saa missään tapauksessa käynnistää, kun lisävaruste on käännetty kuljetusasentoon.**

Säätötoimenpiteet

1. Sammuta kone.
2. Paina samanaikaisesti kahta vapautusvipua (A, Kuva 13) ja käännä kahvaa (C) vastapäivään mekanismin vapauttamiseksi.
3. Kierrä lisävaruste haluttuun asentoon (pykälät).
4. Vapauta kahva (C) ja kytke vipujen hampaat (A) valintalevyyn (B).

## 9.4 PENSAS AidAN LEIKKAAMISOHJEET

Leikkaa ensin pensasaidan sivut ja sitten yläosa. Etene hitaasti, erityisesti jos kyseessä on hyvin tiivis pensasaita. Jos pensasaita on hyvin tiheä, leikkaa vähitellen samasta kohdasta useita kertoja.

- **Leikkaaminen pystysuoraan:** Leikkaa kaarevalla liikkeellä alhaalta ylöspäin ja päinvastoin käyttäen terän kumpaakin puolta (Kuva 15).
- **Leikkaaminen vaakasuorassa:** Leikkaus onnistuu parhaiten, kun kallistat terää (5÷10°) leikkausliikkeen suuntaan (Kuva 16).
- **Leikkaaminen pään yläpuolella:** Siirrä pensasleikkuria (Kuva 17) pään yläpuolella oikealle ja vasemmalle suurella toimitasäteellä myös korkealla.



### HUOMIO

**Älä laita leikkausjätettä sekajätteeseen. Ne voidaan kompostoida.**



### HUOMIO

**Noudata aina turvaohjeita. Pensasleikkuria saa käyttää ainoastaan pensasaitojen tai pienten puiden leikkaamiseen. Muiden kuin valmistajan ilmoittamien työvälineiden kytkeminen pensasleikkurin voimanottoon on kielletty. Älä käytä laitetta puiden tai ruohon leikkaamiseen.**

## 9.5 TYÖN PÄÄTTYESSÄ

Kun työ on tehty, pysäytä laite edellä olevien ohjeiden mukaan.



### HUOMIO

**Anna laitteen jäähtyä ennen kuin varastoit sen mihinkään tilaan.**

**Tulipalovaaran vähentämiseksi poista koneesta ruohon ja lehtien jäänteet tai liika rasva. Älä jätä leikkausjätteitä sisältäviä astioita sisätiloihin.**

## 10 HUOLTO



### HUOMIO

- Huoltotöiden aikana on aina käytettävä suojakäsineitä.
- Älä tee huoltotoimenpiteitä moottorin tai akun ollessa kuuma. Pysäytä kone ja anna sen jäähtyä. Tee huoltotyöt kone pysäytettynä ja akku irrotettuna.
- Huollon laiminlyönti tai epäasianmukainen huolto, turvalaitteiden irrottaminen tai muuttaminen ja/tai muiden kuin alkuperäisten varaosien käyttö voivat aiheuttaa vakavia tai kuolemaan johtavia vammoja käyttäjälle tai kolmansille osapuolille.

Älä käytä polttoainetta (seosta) puhdistamiseen.

**HUOMIO**

**Oman ja muiden turvallisuuden vuoksi:**

- **Poista akku jokaisen käytön jälkeen ja tarkista, ettei se ole vahingoittunut.**
- **Asianmukainen huolto on olennaisen tärkeää, jotta laite pysyy tehokkaana ja turvallisena käyttä.**
- **Pidä mutterit ja ruuvit kiristettyinä varmistaaksesi laitteen turvallisen toiminnan.**
- **Älä koskaan käytä laitetta, jossa on kuluneita tai vahingoittuneita osia. Vialliset osat on vaihdettava: niitä ei saa korjata.**
- **Käytä ainoastaan alkuperäisiä varaosia. Jos osat eivät ole laadultaan vastaavia, laite voi vaurioitua ja vaarantaa turvallisuuden.**

**HUOMIO**

**Poista akku huoltotöiden ajaksi.**

**10.1 KONEEN JÄÄHDYTYS**

Ylikuumentumisen ja laitteen vahingoittumisen välttämiseksi jäähdytysilman imuritilät on aina pidettävänä puhtaina lehdistä ja roskista.

**10.2 TERÄT (KUVA 18)**

Irrota aika ajoin mutteri (1) ja ruuvi (2) ja poista lika.

**HUOMIO**

**Terien ruuvit on kiristettävä hyvin. Teräyksikön terien välys on suunniteltu säätymään automaattisesti.**

**10.3 KULMAVAIHDE**

Tarkista rasvamäärä 50 työtunnin välein (B, Kuva 14).

**10.4 TERÄVAIHDE**

Tarkista rasvamäärä 20 työtunnin välein (A, Kuva 14).

**10.5 TEROITUS (KUVA 19)**

Pidä viilaa tai hiomaraetta aina 45°:n kulmassa terän tasoon nähden ja lisäksi:

- Työnnä viilaa aina leikkaavaa reunaa kohti.
- Viilaa terää vain viilan menomatalla ja nosta viila ylös paluun ajaksi.
- Poista viilajäte terästä hiomakivellä.
- Poista materiaalia mahdollisimman vähän.
- Ennen teroitettujen terien asentamista paikoilleen, poista viilajätteet ja voitele terät.

Älä yritä teroittaa liian kuluneita teriä. Toimita ne valtuutettuun huoltokeskukseen tai vaihda.

## 10.6 TARVITTAESSA TEHTÄVÄ HUOLTO

Jos laitetta on käytetty paljon, sille on tehtävä yleistarkastus erikoishuoltoliikkeessä aina käyttökauden päättyessä, normaalikäytössä kahden vuoden välein.

Lähimmän valtuutetun huoltoliikkeen löydät osoitteesta  
<https://www.myemak.com/int/filiali-e-distributori/distributori>.

FI

### HUOMIO

- **Kaikki huoltotyöt, joita ei ole mainittu tässä käyttöohjeessa, on annettava valtuutetun huoltoliikkeen tehtäväksi. Koneen asianmukaisen toiminnan varmistamiseksi osia vaihdettaessa on käytettävä ainoastaan ALKUPERÄISIÄ VARAOSIA.**
- **Valtuuttamattomien muutosten tekeminen ja/tai muiden kuin alkuperäisten varaosien käyttö voivat aiheuttaa vakavia tai kuolemaan johtavia vammoja käyttäjälle tai kolmansille osapuolille ja aiheuttavat takuun välittömän raukeamisen.**

## 10.7 HUOLTOTAULUKKO

		Ennen jokaista käyttöä	Aina polttoaineen lisäämisen jälkeen	Viikoittain	
				Jos vaurioitunut tai viallinen	
<i>Huomaa, että seuraavat huoltovälit koskevat ainoastaan normaaleja työskentelyolosuhteita. Jos päivittäinen käyttö on normaalia pidempi tai jos leikkausolosuhteet ovat hankalat, huoltovälejä on lyhennettävä vastaavasti.</i>					
Laite kokonaisuudessaan	Tarkasta (vuodot, murtumat ja kuluminen)	x	x		
Tarkastukset: kytkin, käynnistysmoottori, kaasuvipua ja kaasuttimen pysäytysvipu	Tarkasta toiminta	x	x		
Terä	Tarkasta vauriot, terävyys ja kuluminen	x	x		
	Teroita				x
Rasvanippa	Tarkasta vuodot, säröt ja kuluminen	x	x		
Kaikki näkyvissä olevat ruuvit ja mutterit (paitsi kaasuttimen ruuvit)	Tarkasta ja kiristä			x	

<p><i>Huomaa, että seuraavat huoltovälit koskevat ainoastaan normaaleja työskentelyolosuhteita. Jos päivittäinen käyttö on normaalia pidempi tai jos leikkausolosuhteet ovat hankalat, huoltovälejä on lyhennettävä vastaavasti.</i></p>		Ennen jokaista käyttöä	Aina polttoaineen lisäämisen jälkeen	Viikoittain	Jos vaurioitunut tai viallinen
Akku	Tarkista, että akku on ehjä	X			
	Tarkista akun varaustaso	X			
	Tarkista, että akkulaturi on ehjä ja toimii	X			
	Tarkista akun ja laitteen liitännät ja tarkista myös akun ja akkulaturin liitäntä.		X		

## 11 KULJETUS



### HUOMIO

**Jos konetta kuljetetaan ajoneuvossa, varmista, että se on kiinnitetty oikein ja tukevasti hihnoilla. Laitte on kuljetettava vaakasuorassa. Varmista myös, että tällaisten laitteiden kuljettamista koskevia määräyksiä noudatetaan.**

Jos laitetta täytyy kuljettaa, pysäytä laite ja laita teräsuojus paikalleen.

Taita lisävaruste voimansiirtoputken päälle ja lukitse paikalleen kuljetuksen ajaksi. Toimenpide on kuvattu luvussa 9.3.1 *Pensasleikkurin lisävarusteen säätäminen (Kuva 13)*.

Jos kuljetat ainoastaan lisävarustetta, sen voi taittaa kokoon vipua painamalla.

## 12 VARASTOINTI



### HUOMIO

**Lue huolellisesti myös akun ja akkulaturin käyttö- ja huolto-ohjeet.**

Kun laitetta ei käytetä pitkään aikaan:

- Poista akku (lue myös akun käyttöoppaassa esitetyt varastointiohjeet).
- Säilytä akkuja lasten ulottumattomissa lämpötilassa kuivassa ja valolta suojatussa paikassa, jossa ei esiinny pölyä eikä syövyttäviä kaasuja. Älä säilytä suorassa auringonvalossa. Säilytä lämpötilassa välillä 10 ÷ 40 °C. Litiumioniakun ihanteellinen varastointilämpötila on 10 ÷ 20 °C.
- Käytön aikana akku on suojattu täydelliseltä purkautumiselta suojalaitteella, joka sammuttaa laitteen ja estää sen toiminnan.

- Käytä laitetta tyhjäkäynnillä, jotta myös syöttöputki ja öljypumppu tyhjenevät.
- Puhdista laite huolellisesti jokaisen käytön jälkeen pölystä ja roskista ja korjaa tai vaihda vialliset osat.
- Laite on säilytettävä kuivassa ympäristössä sääolosuhteilta suojattuna.
- Säilytä kone poissa lasten ulottuvilta.
- Talvivarastoinnin jälkeen tehdään samat käyttöönottoimet kuin normaalin käynnistyksen yhteydessä (katso kappale 8.1 *Käynnistys (Kuva 9)*).

## 13 YMPÄRISTÖNSUOJELU

Ympäristönsuojelu on tärkeä ja ensisijainen näkökohta laitteen käytössä yhteiskunnan ja yhteisen ympäristömme edun nimissä.

- Älä häiritse lähiympäristöäsi.
- Noudata tarkasti paikallisia määräyksiä leikkausjätteiden hävittämisestä.
- Noudata tarkasti paikallisia määräyksiä pakkauksen, öljyjen, bensiinin, akkujen, suodattimien, vaurioituneiden osien tai ympäristölle haitallisten aineiden hävittämisestä. Niitä ei saa laittaa sekajätteen keräykseen, vaan ne on toimitettava erikseen keräyspisteeseen, jossa huolehditaan materiaalien kierrätyksestä.

### 13.1 KÄYTÖSTÄPOISTO JA HÄVITTÄMINEN

Käytöstäpoistettu kone on toimitettava jätehuoltokeskukseen.

Suuri osa laitteen valmistusmateriaaleista on kierrätettäviä. Kaikki metallit (teräs, alumiini, messinki) voi toimittaa normaaliin metallinkeräykseen. Lisätietoja on saatavana paikallisesta jätehuoltokeskuksesta. Laitteen käytöstäpoiston yhteydessä syntyvät jätteet on hävitettävä ympäristöä suojellen, jotta vältetään maan, ilman ja veden saastuminen.

**Noudata aina asiaankuuluvia paikallisia lakeja.**

CE-merkintä ja tämä käyttöopas on hävitettävä laitteen käytöstäpoiston yhteydessä.

## 14 TEKNISET TIEDOT

Moottori		HARJATON
Koneen sähkön maksimiteho	HP / kW	0,9 / 0,7
Jännite	V	40
Työkalun nopeus	leikkaukset/min	2700
Koneen kokonaispituus	m	2,35
Paino	kg	4,8
Terien pituus	mm	400
Teräväli	mm	30
Kohdistettava terä		kohdistettavissa 11 asentoon 0° - 180°
∅ Voimansiirtoputki (∅ tanko)	mm	26 (teräsakseli 8 mm)

## 14.1 MELUPÄÄSTÖ JA TÄRINÄ

		<b>Viitestandardit</b>	<b>BCi 35 HL - DSi 35 HL</b>
Äänenpaine <sup>(1)</sup>	L <sub>PA</sub> av - dB(A)	2000/14/EY	86,6
Epävarmuus	dB(A)		1,7
Mitattu akustisen tehon taso	dB(A)	2000/14/EY	93,54
Epävarmuus	dB(A)		1,2
Taattu akustisen tehon taso	L <sub>WA</sub> dB(A)	<b>LWA</b> -2000/14/EY	95
Tärinä <sup>(1)</sup>	m/s <sup>2</sup>		4,0 vasen 2,5 oikea
Epävarmuus	m/s <sup>2</sup>	EN 12096	1,5 vasen 1,5 oikea

<sup>(1)</sup> Arvo maksiminopeudella.



### **HUOMIO**

**Melupäästö- ja tärinäarvot sähkölaitteen varsinaisen käytön aikana voivat poiketa ilmoitetuista arvoista laitteen käyttötavan ja varsinkin käyttäjän mukaan.**

Käyttäjän suojauksen edellyttämät turvatoimet on määritettävä perustuen altistumisen arviointiin todellisissa käyttöolosuhteissa (huomioiden käynnistymisajan lisäksi kaikki käytön vaiheet, kuten ajat, jolloin laite on sammutettu tai ei käytössä).

Pyydettyessä toimitamme tressikaista-analyysin riittävien kuulosuojainten valintaa varten.

## 15 VAATIMUSTENMUKAISUUSVAKUUTUS

Allekirjoittanut,

**EMAK spa, via Fermi, 4 – 42011 Bagnolo in Piano (RE),  
ITALIA**

vakuuttaa omalla vastuullaan, että laite:

1. Nimitys:

**Akkukäyttöinen pensasleikkuri**

2. Merkki: / tyyppi:

**Oleo-Mac BCi 35 HL / Efco DSi 35 HL**

3. Sarjanumero:

**Oleo-Mac BCi 35 HL: 638 XXX 0001 ÷ 638 XXX 9999 /  
Efco DSi 35 HL: 638 XXX 0001 ÷ 638 XXX 9999**

vastaa direktiivin/asetuksen ja sen  
myöhempien muutosten tai lisäysten  
vaatimuksia:

**2006/42/EY - 2014/30/EU - 2000/14/EY - 2011/65/EY -  
2014/35/EU**

vastaa seuraavien yhdenmukaistettujen  
standardien vaatimuksia:

**EN 62841-1:2015+A11:2022 -  
EN 62841-4-2:2019+A1/A11:2022 - EN 62233:2008 -  
EN 55014 - 1:2017 - EN 55014 - 2:2015**

Vaatimustenmukaisuuden  
arviointimenetelmät:

**Liite V – 2000/14/EY**

Mitattu akustisen tehon taso:

**94 dB(A)**

Taattu akustisen tehon taso:

**95 dB(A)**

Paikka:

**Bagnolo in Piano (RE) Italia – via Fermi, 4**

Päivämäärä:

**30.11.2024**

Teknisten asiakirjojen säilytyspaikka:

**Pääkonttori. – Tekninen johto**

  **Emak**<sup>®</sup> s.p.a.

Luigi Bartoli, toimitusjohtaja

FI

## 16 TAKUUTODISTUS

Tämän laitteen suunnittelussa ja valmistuksessa on noudatettu nykyaikaisia valmistusmenetelmiä. Valmistaja myöntää tuotteilleen 24 kuukauden takuun ostopäivästä lukien, kun tuotetta käytetään yksityis- ja harrastelijakäytössä. Jos tuotetta käytetään ammattikäytössä, takuu on voimassa 12 kuukautta.

### FI **Takuuehdot**

1. Takuu on voimassa ostopäivästä lähtien. Valmistaja vaihtaa myynti- ja huoltoverkostonsa välityksellä veloitusetta osat, joissa havaitaan materiaali-, työtai valmistusvirhe. Takuu ei poista ostajan lakisääteistä oikeutta myydyin esineen aiheuttamien virheiden tai vikojen seuraamusten suhteen.
2. Tekninen henkilöstömme toimii mahdollisimman pian järjestelyjen vaatiman ajan puitteissa.
3. **Takuukorjausta vaadittaessa valtuutetulle henkilöstölle on esitettävä sivun alareunassa oleva, asianmukaisesti täytetty ja jälleenmyyjän leimaama takuutodistus sekä lasku tai kuitti, jossa näkyy ostopäivämäärä.**
4. Takuu ei ole voimassa seuraavissa tapauksissa:
  - Huollon suorittaminen on selvästi laiminlyöty.
  - Tuotetta on käytetty väärin tai käsitelty omavaltaisesti.
  - On käytetty vääränlaisia voiteluaineita tai polttoaineita.
  - On käytetty muita kuin alkuperäisiä varaosia tai lisävarusteita.
- Valtuuttamaton henkilöstö on tehnyt korjaustoimenpiteitä.
5. Valmistajan takuu ei vastaa kuluista materiaaleista eikä normaalikäytössä kulumiselle altistuvista osista.
6. Tuotteen päivitys- ja parannustoimenpiteet eivät kuulu takuun piiriin.
7. Takuu ei korvaa takuuajana mahdollisesti tehtyjä säätö- tai huoltotoimenpiteitä.
8. Mahdollisista kuljetuksen aikana sattuneista vahingoista on ilmoitettava välittömästi kuljetusliikkeelle. Muussa tapauksessa takuu ei ole voimassa.
9. Laitteisiimme asennetuilla muilla moottorimerkeillä (Briggs & Stratton, Tecumseh, Kawasaki, Honda jne.) on moottorin valmistajan myöntämä takuu.
10. Takuu ei korvaa mahdollisia henkilö- tai omaisuusvahinkoja, jotka ovat aiheutuneet suoraan tai epäsuorasti laitteen vahingoittumisen tai pitkäaikaisen käytön estymisen vuoksi.

MALLI

---

**SARJANUMERO**

---

OSTAJA

---

---

---

✂ **Älä lähetä! Liitetään vain mahdolliseen tekniseen takuuvaatimukseen.**

PÄIVÄMÄÄRÄ

---

JÄLLEENMYYJÄ

## 17 VIANMÄÄRITYS



### HUOMIO

- Pysäytä aina kone ja poista akku, ennen kuin teet alla olevassa taulukossa mainittuja tarkastuksia, ellei tarkastus nimenomaisesti vaadi laitteen käynnissäoloa.
- Jos kaikki mahdolliset syyt on tarkistettu eikä ongelma siitä huolimatta poistu, ota yhteys valtuutettuun huoltoliikkeeseen. Jos laitteessa esiintyy jokin muu kuin taulukossa mainittu ongelma, ota yhteys huoltoliikkeeseen.

FI

ONGELMA	MAHDOLLISET SYYT	RATKAISU
Laitte ei käynnisty kun kytkintä painetaan	Akkua ei ole asennettu tai se on asennettu väärin	Varmista, että akku on paikallaan
	Akku on tyhjä	Tarkista varaus ja lataa akku
Laitte pysähtyy työskentelyn aikana	Akkua ei ole asennettu tai se on asennettu väärin	Varmista, että akku on paikallaan
	Akku on tyhjä	Tarkista varaus ja lataa akku
Akun käyttöaika on lyhyt	Vaativat käyttöolosuhteet ja suurempi virrankulutus	Optimoi käyttö
Akkulaturi ei lataa akkua (vihreä LED palaa)	Likaiset koskettimet	Puhdista kontaktit
Akkulaturi ei lataa akkua (mikään LED ei pala)	Akkulaturi ei saa virtaa	Tarkista, että pistoke on kiinnitetty pistorasiaan ja että pistorasiassa on jännite
	Akkulaturi vioittunut	Vaihda tilalle alkuperäinen varaosa
Laitte käynnistyy ja toimii, mutta terä ei liiku.	Terä on asennettu väärin.	Ota yhteys valtuutettuun huoltoliikkeeseen.
	Terä on vaurioitunut.	Ota yhteys valtuutettuun huoltoliikkeeseen.



### HUOMIO

**Älä koske ketjuun koskaan moottorin käydessä.**

**Emak S.p.A.**  
42011 Bagnolo in Piano (RE) Italy  
**[www.myemak.com](http://www.myemak.com)**  
** [www.youtube.it/EmakGroup](https://www.youtube.it/EmakGroup)**