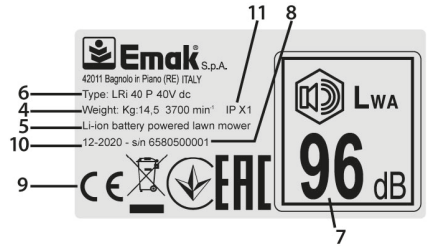
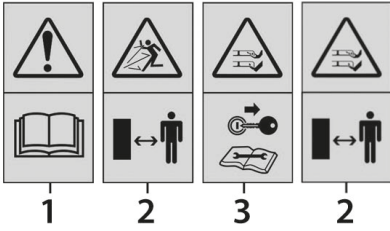


Gi 40P – Lri 40P

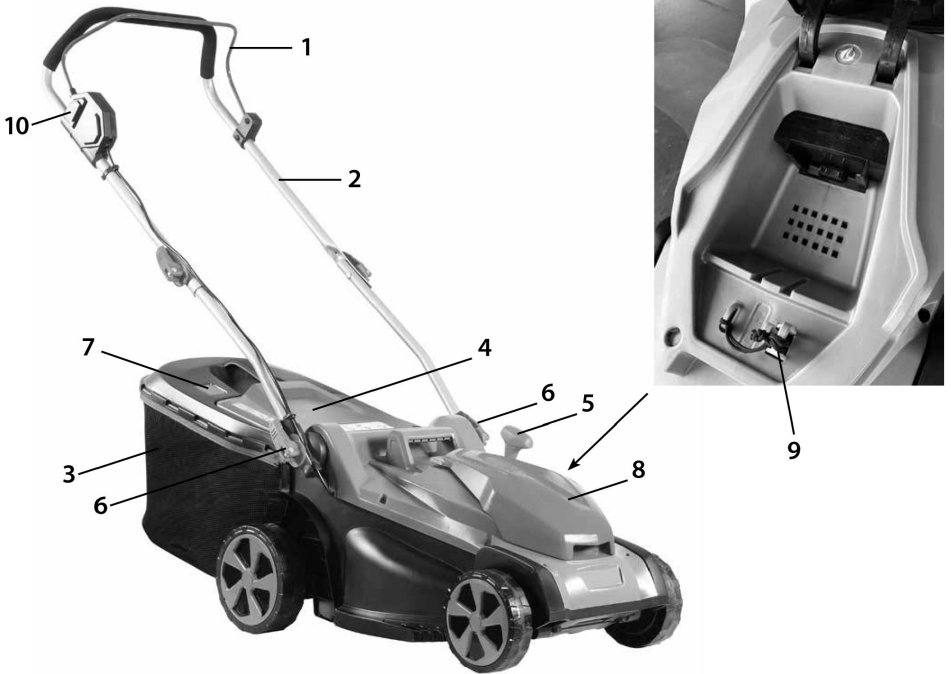
FI KÄYTTÖ- JA HUOLTO-OHJE



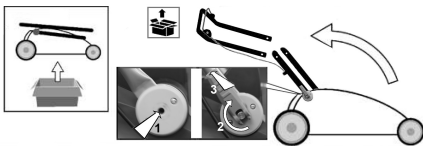
1



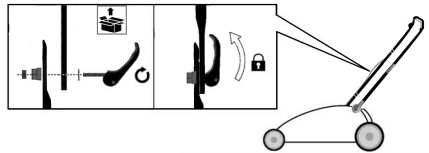
2

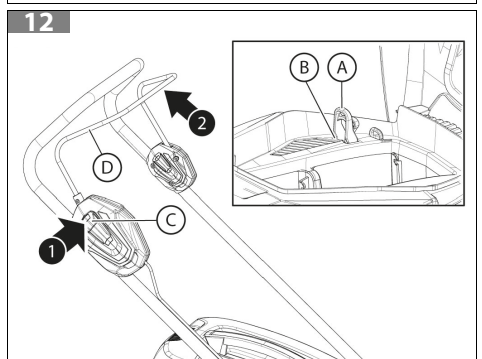
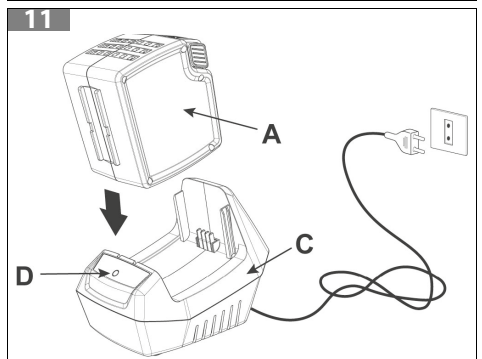
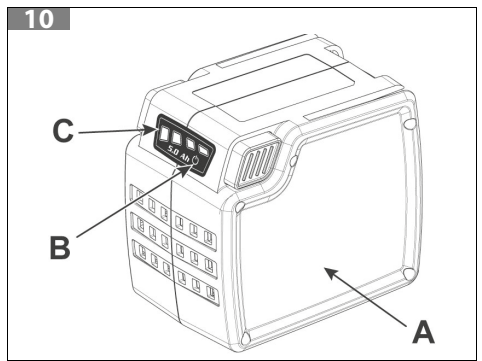
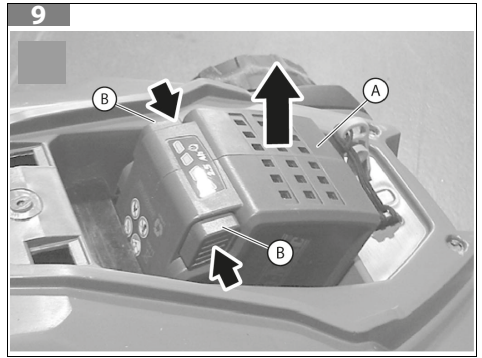
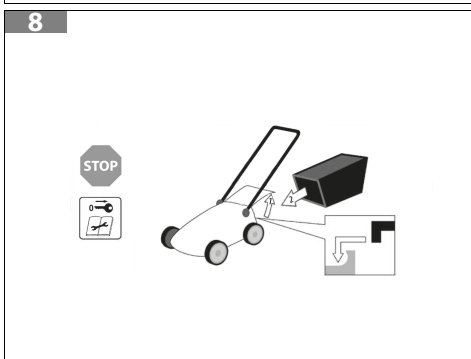
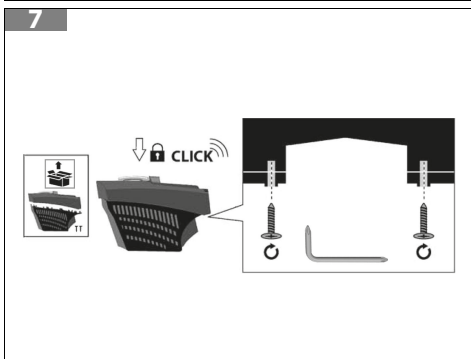
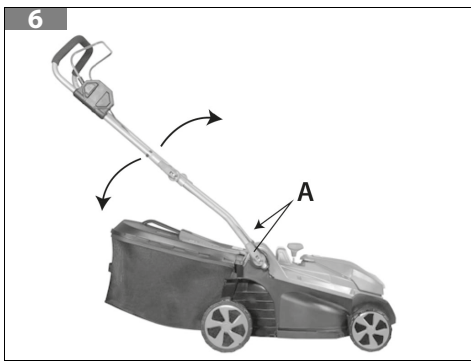
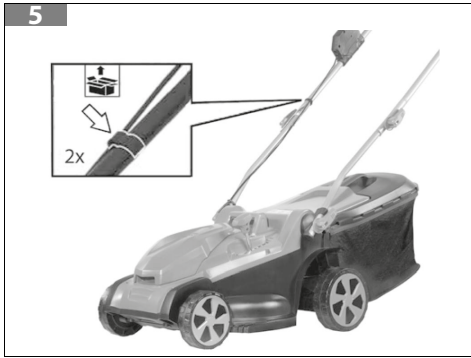


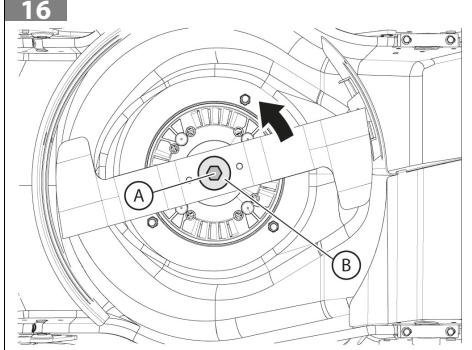
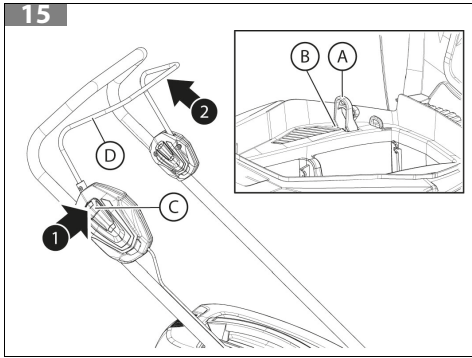
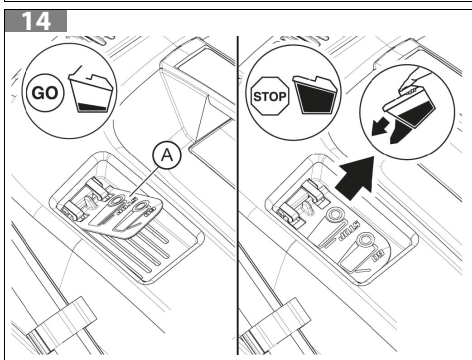
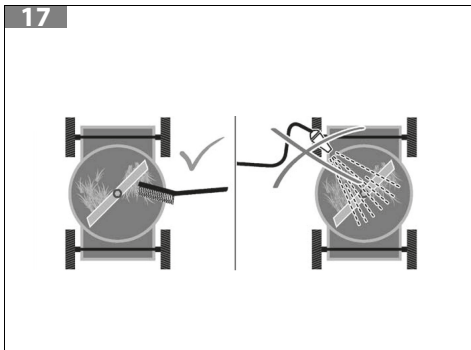
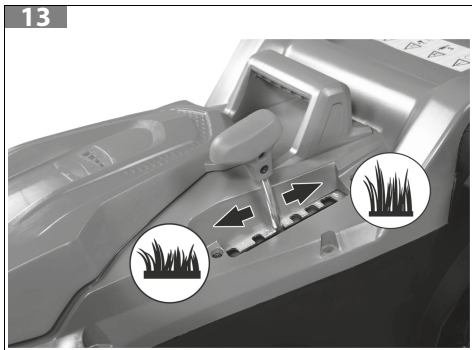
3



4







Alkuperäisten ohjeiden käännös

1 JOHDANTO	6
1.1 OPPAAN KÄYTTÖ	6
2 SYMBOLIT JA TURVALLISUUSVAROITUKSET (KUVA 1).....	7
3 PÄÄKOMPONENTIT	7
4 SÄHKÖLAITTEIDEN YLEISIÄ TURVALLISUUSVAROITUKSIA.....	8
4.1 RUOHONLEIKKURIN TURVALLISUUSVAROITUKSET	11
5 HENKILÖSUOJAVARUSTEET	12
6 ASENNUS.....	13
6.1 OHJAUSTANGON KIINNITTÄMINEN (KUVA 3, KUVA 2, KUVA 5)	13
6.2 OHJAUSTANGON KORKEUS (KUVA 6)	13
6.3 RUOHOSÄILIÖN KIINNITTÄMINEN (KUVA 7).....	13
6.4 AKUN ASENTAMINEN.....	13
7 KÄYNNISTYS	14
7.1 LAITTEEN TARKASTUS	14
7.2 AKUN VARAUSTASON TARKISTUS (KUVA 10)	14
7.3 AKUN LATAAMINEN (KUVA 11)	14
8 LAITTEEN KÄYTTÖ	16
8.1 KIELLETTY KÄYTTÖ	16
8.2 TYÖOHJEET	16
8.3 LEIKKUUKORKEUDEN SÄÄTÄMINEN	17
8.4 TÄYDEN RUOHOSÄILIÖN ILMAISIN	17
9 MOOTTORIN SAMMUTTAMINEN	17
10 HUOLTO.....	17
10.1 MOOTTORIN JÄÄHDYTTÄMINEN	18
10.2 AKUN KÄSITTELY	18
10.3 LEIKKUUTERÄN HUOLTO.....	18
10.4 TERÄ	18
10.5 RUOHOSÄILIÖ	19
10.6 TARVITTAESSA TEHTÄVÄ HUOLTO	19
10.7 HUOLTOTAULUKKO.....	21
11 KULJETUS.....	21
12 VARASTOINTI.....	21
13 YMPÄRISTÖNSUOJELU	22
13.1 KÄYTÖSTÄPOISTO JA HÄVITTÄMINEN	22
14 TEKNISET TIEDOT.....	23
15 VAATIMUSTENMUKAISUUSVAKUUTUS.....	24
16 TAKUUTODISTUS.....	25
17 VIANMÄÄRITYS	26

1 JOHDANTO

Kiitos, että olet valinnut Emak-tuotteen.

Jälleenmyyjien ja valtuutettujen huoltoliikkeiden verkostomme on käytettävissäsi kaikissa tuotetta koskeissa tarpeissasi.

FI

HUOMIO

Laitteen asianmukaisen käytön varmistamiseksi ja onnettomuuksien välttämiseksi työtä ei saa koskaan aloittaa lukematta ensin huolellisesti tätä käyttöohjetta.

HUOMIO

Tämän käyttöohjeen on oltava laitteen mukana koko sen käyttöiän ajan.

HUOMIO

KUULOVAMMOJEN VAARA. Tämä laite voi aiheuttaa käyttäjälle normaaleissa käyttöolosuhteissa päivittäisen melualtistuksen, jonka taso on 85 dB (A) tai korkeampi.

Käyttöoppaassa on esitetty eri osien toimintakuvaukset sekä ohjeet tarvittavien tarkastusten ja huoltotöiden tekemiseen.

HUOMIO

Lue huolellisesti myös akun ja akkulaturin käyttö- ja huolto-ohjeet.

HUOMAUTUS

Tämän oppaan teksti ja kuvat ovat viitteellisiä. Valmistaja pidättää oikeuden tehdä mahdollisia muutoksia sitoutumatta päivittämään tätä käyttöohjetta jokaisen muutoksen kohdalla.

Kuvat ovat viitteellisiä. Varsinaiset osat voivat olla erilaisia kuin kuvissa. Jos asiassa on kysyttävää, ota yhteys valtuutettuun huoltokeskukseen.

1.1 OPPAAN KÄYTTÖ

Opas on jaettu lukuihin ja kappaleisiin. Kappaleet ovat lukujen alatasoja. Viittaukset lukuihin ja kappaleisiin merkitään sanalla "luku" tai "kappale", jonka perässä on vastaava numero. Esimerkki: luku 2.

Käyttö- ja huolto-ohjeiden lisäksi opas sisältää tietoja, jotka edellyttävät erityistä huomiota. Tällaiset tiedot on merkitty seuraavassa kuvatuilla symboleilla:

HUOMIO

Varoittaa onnettomuuksien ja henkilövahinkojen vaarasta, jotka voivat olla jopa kuolemaan johtavia, tai vakavista omaisuusvahingoista.



VAROITUS

Varoittaa laitteelle tai sen yksittäisille komponenteille aiheutuvien vahinkojen vaarasta.

HUOMAUTUS

Antaa edellä olevia turvallisuusohjeita täydentäviä tietoja.

FI

Käyttöohjeen kuvat on numeroitu juoksevasti: 1, 2, 3 jne. Kuvissa esitetyt osat on merkitty kirjaimilla tai numeroilla tapauksesta riippuen. Viittaus kuvan 2 osaan C merkitään seuraavasti: Katso C, kuva 2 tai yksinkertaisesti (C, kuva 2). Viittaus kuvan 1 osaan 2 merkitään seuraavasti: Katso 2, kuva 1 tai yksinkertaisesti (2, kuva 1).

2 SYMBOLIT JA TURVALLISUUSVAROITUKSET (KUVA 1)

1. **HUOMIO!** – Lue käyttö- ja huolto-ohjeet ennen kuin aloitat laitteen käytön.
2. **Sinkoutuvien esineiden ja käsien leikkautumisen vaara!** – Älä anna kenenkään tulla lähelle työskentelyn aikana.
3. **Käsien ja jalkojen leikkautumisen vaara!** Irrota turva-avain aina ennen huoltotöitä.
4. Tekniset tiedot.
5. Laitteen tyyppi: LITIUMIONIAKULLA TOIMIVA RUOHONLEIKKURI
6. Laitteen merkki ja malli.
7. Taattu akustisen tehon taso
8. Sarjanumero
9. CE-merkintä
10. Valmistusvuosi
11. Laitteen suojausluokka

3 PÄÄKOMPONENTIT

Kuvassa Kuva 2 on laitteen pääkomponentit:

1. Käyttövipu
2. Ohjaustanko
3. Ruohosäiliö
4. Takaosan ilmanohjain
5. Leikkuukorkeuden säätö
6. Ohjaustangon korkeussäätö- ja kirstystyvipu
7. Täyden ruohosäiliön ilmaisin
8. Akkukotelon luukku
9. Turva-avain
10. Turvapainike

4 SÄHKÖLAITTEIDEN YLEISIÄ TURVALLISUUSVAROITUKSIA

HUOMIO

Lue kaikki laitteen mukana toimitetut turvallisuusvaroitukset ja ohjeet ja huomioi kaikki kuvat ja tekniset kuvaukset. Ellei kaikkia seuraavassa esitettyjä ohjeita noudateta, seurauksena voi olla sähköisku, tulipalo ja/tai vakavia henkilövahinkoja.

HUOMIO

Oikein käytettynä laite on nopea, kätevä ja tehokas työkalu. Virheellisessä ja varomattomassa käytössä se voi olla vaarallinen. Jotta työ sujuu aina mukavasti ja turvallisesti, noudata tarkasti seuraavassa sekä muualla tässä käyttöohjeessa esitettyjä turvallisuusohjeita.

HUOMIO

Laitteen käynnistysjärjestelmä kehittää sähkömagneettisen kentän, joka on voimakkuudeltaan hyvin heikko. Tämä kenttä voi aiheuttaa häiriöitä joihinkin sydämentahdistimiin. Vakavien vahinkojen ja hengenvaaran välttämiseksi henkilöiden, joilla on sydämentahdistin, tulee keskustella lääkärin ja sydämentahdistimen valmistajan kanssa ennen tämän laitteen käyttöä.

HUOMIO

Sisäisellä polttomoottorilla toimivien työkalujen pitkäaikaisen käytön aiheuttama tärinä voi aiheuttaa verisuoniston tai sormien, käsien ja ranteiden hermojen toimintahäiriöitä henkilöillä, jotka ovat alttiita verenkiertohäiriöille tai epänormaalille turvotukselle. Pitkäaikaiseen käyttöön alhaisessa lämpötilassa on todettu liittyvän verisuoniston toimintahäiriöitä muuten terveillä ihmisillä. Jos käsissä tai ranteissa esiintyy oireita, esimerkiksi tunnottomuus, kipu, lihasvoiman heikentyminen, ihon värin tai rakenteen muutokset tai sormien tuntoaistin menetys, lopeta laitteen käyttö ja käänny lääkärin puoleen.

HUOMAUTUS

Kansalliset määräykset voivat rajoittaa laitteen käyttöä.

HUOMIO

Lue kaikki laitteen mukana toimitetut turvallisuusvaroitukset ja ohjeet ja huomioi kaikki kuvat ja tekniset kuvaukset. Ellei kaikkia seuraavassa esitettyjä ohjeita noudateta, seurauksena voi olla sähköisku, tulipalo ja/tai vakavia henkilövahinkoja.

HUOMIO

Laitteessa on käytettävä valmistajan suosittelemia alkuperäisiä leikkuuteriä. Valtuuttamattomien välineiden käyttö voi aiheuttaa vakavia tai kuolemaan johtavia henkilövahinkoja.

Työalueen turvallisuus

- Pidä työalue puhtaana ja hyvin valaistuna.** Epäsiisteys ja huono valaistus lisäävät onnettomuuksien todennäköisyyttä.
- Älä käytä laitetta räjähdysalttiissa ympäristössä, kuten tulenarkojen nesteiden, kaasujen tai jauheiden lähellä.** Laite kehittää kipinöitä, jotka voivat aiheuttaa jauheiden ja höyryjen syttymisen.
- Pidä lapset ja sivulliset poissa työalueelta laitteen käytön aikana.** Häiriötekijät voivat aiheuttaa laitteen hallinnan menettämisen.

Sähköturvallisuus

- Laitteen pistokkeiden on oltava yhteensopivia pistorasian kanssa. Älä tee koskaan minkäänlaisia muutoksia pistokkeeseen. Älä käytä sovittimia maadoitettujen laitteiden kanssa (maakytkentä).** Muuntelemattomat pistokkeet ja sopivat pistorasiat vähentävät sähköiskun riskiä.
- Vältä kehon osien kosketusta maahan tai maadoitukseen kytkettyihin pintoihin, kuten putkiin, lämmityslaitteisiin, liesiin tai jääkaappeihin.** Kehon osien kosketus maadoitukseen aiheuttaa sähköiskun vaaran.
- Älä käytä laitetta sateella tai kosteissa olosuhteissa.** Se voi suurentaa sähköiskun riskiä.
- Käytä virtajohtoa oikein. Älä koskaan siirrä tai vedä laitetta tai irrota laitteen pistoketta pistorasiasta virtajohdosta vetämällä. Pidä virtajohto kaukana lämmönlähteistä, bensiinistä, terävistä reunoista tai liikkuvista osista.** Vaurioituneet tai rispaantuneet virtajohdot suurentavat sähköiskun riskiä.
- Kun käynnistät laitteen ulkona, käytä ulkokäyttöön soveltuvaa jatkojohtoa.** Ulkokäyttöön tarkoitettu johto pienentää sähköiskun riskiä.
- Jos laitetta on välttämätöntä käyttää kosteassa ympäristössä, käytä vikavirtasuojaa (RCD).** Vikavirtasuojan käyttö pienentää sähköiskun riskiä.

Henkilöturvallisuus

- Keskity työhösi ja käytä tervettä järkeä työskentelyn aikana. Älä käytä laitetta väsyneenä tai huumaavien aineiden, alkoholin tai lääkkeiden vaikutuksen alaisena.** Pienikin tarkkaavaisuuden herpaantuminen laitteen käytön aikana voi aiheuttaa vakavia henkilövahinkoja.
- Käytä henkilösuojavarusteita. Käytä aina suojalaseja.** Suojavarusteet, kuten pölyltä suojaavat kasvosuojaimet, liukastumisen estävät turvakengät, kypärä ja kuulosuojaimet vähentävät henkilövahinkojen vaaraa, kun niitä käytetään oikein.
- Estä vahinkokäynnistykset. Varmista, että kytkin on OFF-asennossa nostamalla tai siirtämällä sitä, ennen kuin kytket laitteen pistorasiaan ja/tai akkuun.** Laitteen siirtäminen pitäen sormi kytkimessä tai lataaminen kytkettynä suurentaa onnettomuusriskiä.
- Poista mahdolliset säätöavaimet tai jakoavaimet ennen kuin käynnistät laitteen.** Laitteen pyöriiviin osiin jäänyt jakoavain tai säätöavain voi aiheuttaa henkilövahinkoja.
- Vältä kurkottelua tai muunlaista tasapainon menettämisen vaaraa laitteen käytön aikana. Pidä aina hyvä tasapaino ja jalat oikeassa asennossa laitteen käytön aikana.** Näin pystyt hallitsemaan laitetta paremmin odottamattomissa tilanteissa.

- f. **Käytä asianmukaista vaateetusta. Älä käytä löysiä vaatteita tai koruja. Huolehdi siitä, että hiukset ja vaatteet ovat aina kaukana liikkuvista osista.** Löysät vaatteet, korut tai pitkät hiukset voivat tarttua liikkuviin osiin.
- g. **Jos laitteessa on pölyn imu- ja keruujärjestelmä, varmista, että se on kytketty ja sitä käytetään oikein.** Pölynkeruujärjestelmän käyttö
- h. **Noudata aina turvallisuusvaroituksia myös sen jälkeen, kun olet oppinut käyttämään laitetta.** Tarkkaamaton käyttö voi aiheuttaa vakavia vammoja hetkessä.

Laitteen käyttö ja huolto

- a. **Älä käytä laitetta väärin. Käytä työhön soveltuvaa laitetta.** Oikean laitteen käyttö parantaa työn tulosta ja tekee työskentelystä turvallista.
- b. **Älä käytä laitetta, jos sitä ei voi käynnistää ja sammuttaa kytkimellä.** Jos laitetta ei voi hallita kytkimellä, se on vaarallinen ja edellyttää korjausta.
- c. **Irrota laitteen pistoke pistorasiasta ja/tai irrota akku (irrotettava tyyppi), ennen kuin teet mitään säätöjä tai vaihdat varusteita sekä ennen varastointia.** Nämä varotoimet vähentävät laitteen vahinkokäynnistyksen vaaraa.
- d. **Varastoi ja säilytä laite poissa lasten ulottuvilta äläkä anna kenenkään käyttää laitetta, ellei tämä ole perehtynyt laitteen käyttöön tai lukenut näitä käyttöohjeita.** Laite voi olla vaarallinen asiantuntemattomien henkilöiden käsissä.
- e. **Laitteiden ja varusteiden huolto.** Tarkista, että kaikki liikkuvat osat ovat oikeassa asennossa ja pääsevät liikkumaan esteettä. Tarkista, että laitteessa ei ole vaurioituneita osia tai muuta sellaista, joka voisi vaarantaa laitteen toiminnan. Jos laite on vaurioitunut, korjaa se ennen käyttöä. Monet onnettomuudet johtuvat laitteiden huollon laiminlyönnistä.
- f. **Pidä leikkuuvälineet terävinä ja puhtaina.** Oikein huollettujen leikkuuvälineiden ja terävien terien juuttuminen on epätodennäköisempää ja niitä on helpompi hallita.
- g. **Käytä laitetta, varusteita, teriä jne. näiden ohjeiden mukaisesti huomioiden työolosuhteet ja tehtävä työ.** Laitteen käyttötarkoituksen vastainen käyttö voi aiheuttaa vaaratilanteita.
- h. **Pidä kahvat ja tartuntapinnat kuivina ja puhtaina liasta, öljystä ja rasvasta.** Liukkaat kahvat ja tartuntapinnat estävät laitteen turvallisen käsittelyn ja hallinnan odottamattomissa tilanteissa.

Akun käyttö ja huolto

- a. **Lataa akku ainoastaan valmistajan määrittämällä laturilla.** Laitteen akulle sopimattoman laturin käyttö voi aiheuttaa tulipalon.
- b. **Käytä laitetta vain yhteensopivan akun kanssa.** Muiden akkujen käyttö voi aiheuttaa henkilövahinkoja ja tulipalon vaaran.
- c. **Kun akku ei ole käytössä, pidä se kaukana muista metalliesineistä, kuten paperiliittimistä, kolikoista, avaimista, nauloista, ruuveista ja muista pienistä metalliesineistä, jotka voivat synnyttää kytkennän kahden liittimen väliin.** Akun liittimien välinen oikosulku voi aiheuttaa palovammoja tai tulipalon.
- d. **Jos akkua ei käytetä oikein, siitä voi vuotaa nestettä. Älä koske nesteeseen. Jos kosketat nestettä vahingossa, huuhtelee kosketuskohta vedellä. Jos nestettä joutuu**

silmiin, ota välittömästi yhteyttä lääkäriin. Akusta vuotava neste voi aiheuttaa ärsytystä tai palovammoja.

- e. **Älä käytä vaurioitunutta tai muunneltua akkua tai laitetta.** Vaurioituneet tai muunnellut akut saattavat kehittää odottamattomia reaktiota, joiden seurauksena voi olla tulipalo, räjähdys tai henkilövahinkoja.
- f. **Pidä akku ja laite kaukana avotulesta ja korkeista lämpötiloista.** Altistuminen tulelle tai yli 130 °C:n lämpötilalle voi aiheuttaa räjähdyksen.
- g. **Noudata kaikkia latausohjeita ja lataa akku aina lämpötilassa, joka vastaa ohjeissa määritettyä sallittua lämpötila-aluetta.** Jos akku ladataan epäasianmukaisesti tai sallitun lämpötila-alueen ulkopuolella, se voi vaurioitua ja myös tulipalon vaara on suurempi.

Huolto

- a. **Anna laitteen korjaus asiantuntevan henkilöstön tehtäväksi ja huolehdi siitä, että varaosina käytetään alkuperäisiä vastaavia osia.** Tällä tavoin varmistat laitteen turvallisuuden.
- b. **Älä koskaan huolla vaurioitunutta akkua.** Akkujen huolto on annettava valmistajan tai valtuutetun huoltoliikkeen tehtäväksi.



HUOMIO

- **Älä koskaan käytä laitetta, jos sen turvatoiminnot toimivat puutteellisesti.** Laitteen turvatoiminnot on tarkastettava ja huollettava luvussa 10 *Huolto* esitettyjen ohjeiden mukaisesti. Jos laite ei läpäise näitä tarkastuksia, ota yhteyttä valtuutettuun huoltoliikkeeseen laitteen korjausta varten.
- **Kaikenlainen muu laitteen käyttö, jota ei ole nimenomaisesti mainittu käyttöoppaassa, voi aiheuttaa henkilö- tai omaisuusvahinkoja ja katsotaan täten epäasianmukaiseksi ja valmistajan nimenomaisesti kieltämäksi käytöksi, eikä valmistaja vastaa millään tavalla seurauksena olevista vahingoista.**

4.1 RUOHONLEIKKURIN TURVALLISUUSVAROITUKSET

- a. **Älä käytä ruohonleikkuria huonolla säällä, varsinkaan ukkosilman aikana.** Näin voit vähentää salamaniskun vaaraa.
- b. **Tarkista huolellisesti, että ruohonleikkurin käyttöalueella ei ole villieläimiä.** Käynnissä oleva ruohonleikkuri voi vahingoittaa villieläimiä.
- c. **Tarkista huolellisesti ruohonleikkurin työalue ja poista kaikki kivet, oksat, narut, luut ja muut asiaankuulumattomat esineet.** Jos ruohonleikkuri osuu johonkin tällaiseen käytön aikana singoten kappaleen ilmaan, seurauksena voi olla henkilövahinkoja.
- d. **Tarkista aina silmämääräisesti ennen ruohonleikkurin käyttöä, että terä ja teräyksikkö eivät ole kuluneet tai vaurioituneet.** Kuluneet tai vaurioituneet osat suurentavat henkilövahinkojen riskiä.
- e. **Tarkista säännöllisesti, että ruohosäiliö ei ole kulunut tai vahingoittunut.** Kulunut tai vahingoittunut ruohosäiliö voi suurentaa henkilövahinkojen riskiä.
- f. **Pidä suojukset paikoillaan. Suojusten on oltava hyvässä kunnossa ja oikein paikoillaan.** Löystynyt, vaurioitunut tai huonosti toimiva suojus voi aiheuttaa henkilövahinkoja.

- g. **Pidä kaikki jäähdytysilman aukot puhtaina.** Tukkeutuneet ilma-aukot tai liika voivat aiheuttaa laitteen ylikuumentumisen tai tulipalon vaaran.
- h. **Käytä aina luistamattomia turvakengkiä ruohonleikkurin käytön aikana. Älä käytä ruohonleikkuria paljasjaloin tai avonaisissa sandaaleissa.** Näin voit vähentää liikkuvan terän aiheuttamien jalkavammojen mahdollisuutta.
- i. **Käytä aina pitkiä housuja ruohonleikkurin käytön aikana.** Sinkoutuvat esineet aiheuttavat helpommin vammoja paljaisiin sääriin ruohonleikkurin käytön aikana.
- j. **Älä käytä ruohonleikkuria kosteassa ruohikossa. Liiku kävelyvauhtia, älä koskaan juosten.** Näin voit välttää liukastumisen tai kaatumisen vaaran ja niiden seurauksena olevat henkilövahingot.
- k. **Älä käytä ruohonleikkuria erittäin jyrkässä rinteessä.** Tällä tavoin voit välttää laitteen hallinnan menettämisen ja liukastumisen tai kaatumisen vaaran ja niiden seurauksena olevat henkilövahingot.
- l. **Kun työskentelet rinteessä, pysytele aina vakaassa asennossa ja liiku rinteeseen sivusuunnassa, ei koskaan suoraan ylös- tai alaspäin, ja ole erittäin varovainen vaihtaessasi suuntaa.** Näin voit välttää laitteen hallinnan menettämisen ja liukastumisen tai kaatumisen vaaran ja niiden seurauksena olevat henkilövahingot.
- m. **Ole erittäin varovainen peruuttaessasi tai vetäessäsi ruohonleikkuria itseäsi kohti. Kiinnitä tarkasti huomiota ympäristöön.** Näin vähennät kompastumisen vaaraa laitteen käytön aikana.
- n. **Älä koske teriin ja muihin liikkuviin osiin, kun ne ovat vielä liikkeessä.** Tämä vähentää liikkuvien osien aiheuttamaa henkilövahinkojen vaaraa.

5 HENKILÖSUOJAVARUSTEET

Henkilösuojavaarusteet tarkoittavat mitä tahansa varustetta, jota käyttäjän on käytettävä suojautuakseen turvallisuus- tai terveysriskeiltä työskentelyn aikana, sekä kaikkia tähän tarkoitukseen käytettäviä laitteita ja lisävarusteita. Henkilösuojavaarusteiden käyttö ei estä vammojen vaaraa, mutta se voi vähentää vamman vakavuusastetta onnettomuustapauksessa.

Seuraavassa on mainittu henkilösuojavaarusteet, joita on käytettävä laitteen käytön aikana:

- **Käytä viiltosuojakenkiä, joissa on luistamattomat pohjat ja teräskärjet.**
- **Käytä suojalaseja tai kasvosuojainta.**
- **Käytä kuulosuojaimia tai korvatulppia.**



HUOMIO

Kuulosuojaimia käytettäessä vaaditaan enemmän tarkkaavaisuutta, sillä tällöin esimerkiksi varoitussänet (huudot, hälytykset jne.) eivät kuulu.

- **Käytä käsineitä, jotka vaimentavat tärinää.**
- **Käytä hyväksytyä suojavaatetusta. Paras työvaatetus on suojatakki ja -haalari.**



HUOMIO

Suojavaatteiden on oltava sopivat ja mukavat käyttäjä. Käytä vartalonmyötäistä suojaapukua. Älä pidä vaatteita, huiveja, solmioita tai kaulaketjuja, jotka voivat tarttua laitteeseen, oksiin tms. Sido pitkät hiukset ja suoja ne päähineellä.

HUOMAUTUS

Kysy neuvoa jälleenmyyjäliikkeestä riittävien suojarusteiden valinnassa.

6 ASENNUS

6.1 OHJAUSTANGON KIINNITTÄMINEN (KUVA 3, KUVA 2, KUVA 5)

Noudata kuvien ohjeita ohjaustangon kiinnityksessä.

6.2 OHJAUSTANGON KORKEUS (KUVA 6)

Avaa kiertonupit (A) ja nosta tai laske ohjaustankoa (B).

6.3 RUOHOSÄILIÖN KIINNITTÄMINEN (KUVA 7)

Ruohosäiliön sijoittaminen (Kuva 8)

- Nosta ilmanohjain (G) ylös.
- Aseta kaksi koukkua (H) ilmanohjaimen akselitappiin (I).
- Laske ilmanohjain alas ja varmista, että se sulkee
- kokonaan ruohosäiliön yläosan.

6.4 AKUN ASENTAMINEN

- Avaa akkukotelon kansi (8, Kuva 2).
- Työnnä akkua, kunnes se lukkiutuu paikalleen (Kuva 9).
- Laturin **Charger CRG tai Charger FAST** kanssa saa käyttää vain 5 Ah:n Bi-akkuja.

7 KÄYNNISTYS

7.1 LAITTEEN TARKASTUS

HUOMIO

Tarkista, että akku ei ole asennettu paikalleen.

Ennen työskentelyn aloittamista:

- Tarkista, että käyttövipu ja turvapainike liikkuvat esteettä ja palaavat vapautettaessa automaattisesti ja nopeasti vapaa-asentoon.
- Tarkista, että käyttövipu pysyy lukittuna, jos turvapainiketta ei paineta.
- Tarkista, että jäähdytysilman aukot eivät ole tukossa.
- Tarkista, että laitteen kahvat ja suojukset ovat puhtaat ja kuivat, oikein asennettu ja tukevasti kiinni laitteessa.
- Tarkista, että leikkuuterät ja suojukset eivät ole vahingoittuneet.
- Tarkista, että laitteessa ei näy kulumisen tai iskujen aiheuttamia tai muita vahingoittumisen merkkejä ja tee tarvittavat korjaukset.
- Tarkista, että akku on hyvässä kunnossa eikä siinä näy vahingoittumisen merkkejä. Älä käytä laitetta, jos akku on vahingoittunut tai kulunut.
- lataa akku luvussa Akun lataaminen kuvatulla tavalla.

7.2 AKUN VARAUSTASON TARKISTUS (KUVA 10)

Akun (A) varaustaso tarkistetaan painamalla painiketta (B). Varaustaso ilmaistaan neljällä LED-valolla (C) seuraavasti:

4 merkkivaloa palaa	Varaustaso = 4/4
3 merkkivaloa palaa	Varaustaso = 3/4
2 merkkivaloa palaa	Varaustaso \geq 2/4
1 valo palaa	Varaustaso \leq 1/4
1 merkkivalo vilkkuu	akku on tyhjä
4 merkkivaloa vilkkuu	ylikuumentuminen

7.3 AKUN LATAAMINEN (KUVA 11)

VAROITUS

Varmista, että pistorasian verkkojännite vastaa akkulaturin kilpeen merkittyä arvoa.

Akku (A, Kuva 9) irrotetaan laitteesta painamalla kahta painiketta (B) ja vetämällä akku (A) irti.

Akun lataaminen:

- Kytke laturi **Charger CRG / Charger FAST** (C) pistorasiaan. Punainen merkkivalo (D) ilmaisee, että virta on kytketty.

- Aseta akku (A) laturiin (C) ja työnnä se pohjaan saakka. Täysin purkautuneen akun lataaminen kestää noin 88 minuuttia (2 Ah) ja 225 minuuttia (5 Ah). Pikalaturilla (**FAST**) lataus kestää 40 minuuttia (2 Ah) ja 70 minuuttia (5 Ah).

Latauksen vaiheet ilmaistaan merkkivalolla (D):

- akkulaturi kytketty = punainen merkkivalo palaa
- akku asetettu ja lataus käynnissä = vihreä merkkivalo vilkkuu
- akku ladattu = vihreä merkkivalo palaa
- oikosulku = punainen merkkivalo vilkkuu nopeasti
- yllämpö = punainen merkkivalo vilkkuu hitaasti

Lataus päättynyt:

- Ota akku (A) akkulaturista (C) ja asenna se laitteeseen.
- Irrota akkulaturi (C) pistorasiasta.

⚠ HUOMIO

Laitteessa on turvapiiri, joka estää luvattoman käytön. Ennen kuin laite käynnistetään, turva-avain (9, Kuva 2) on asetettava paikalleen, ja avain on irrotettava aina, kun työ keskeytetään tai lopetetaan.

- Käynnistä laite avoimella alueella, jossa ruoho ei ole korkea. Tarkasta leikattava alue ja poista kivet, luut, puunpalaset ja vastaavat.
- Lue tämän oppaan sisältämät turvallisuusmääräykset.
- Tarkista ennen moottorin käynnistämistä, että terä ei ole juuttunut.
- Käynnistä moottori ohjeiden mukaisesti pitäen jalkaterät kaukana terästä.

Moottorin käynnistäminen (Kuva 12)

Kun käynnistät ruohonleikkurin, työnnä turva-avain (A) paikalleen (B), paina painiketta (C) ja käännä vipua (D).

⚠ HUOMIO

Jos akku ylikuumenee, lämpösuojakytkin katkaisee syöttöjännitteen turvallisuuden vuoksi. Ota akku pois koneesta ja anna sen jäähtyä. Kun akku on jäähtynyt, sen voi asentaa takaisin laitteeseen ja työtä voi jatkaa.

8 LAITTEEN KÄYTTÖ

8.1 KIELLETTY KÄYTTÖ

- Laitetta saa käyttää ainoastaan ruohon leikkaamiseen yksityispihoissa ja -puutarhoissa.
- Laitetta ei saa käyttää muiden materiaalien eikä varsinkaan maan pinnan yläpuolella olevien materiaalien leikkaamiseen siten, että laitetta jouduttaisiin nostamaan.
- Laitetta ei saa käyttää oksien tai ruohoa paksumpien materiaalien silppuamiseen.
- Laitetta ei saa käyttää paksujen tai pölyisten materiaalien, minkäänlaisten jätteiden eikä hiekan tai soran imemiseen tai keräämiseen maasta.
- Laitetta ei saa käyttää maan pinnan epätasaisuuksien tasoittamiseen; terä ei saa milloinkaan koskettaa maahan.
- Laitetta ei saa käyttää muiden esineiden, vaunujen tai vastaavien kuljettamiseen, työntämiseen tai vetämiseen.
- Muiden kuin valmistajan mainitsemien työvälineiden kytkeminen laitteen voimanottoon on kielletty.

8.2 TYÖOHJEET

- Älä leikkaa laitteella kosteaa ruohoa tai aja sitä muilla liukkailla pinnoilla. Pidä kahvasta tiukasti kiinni kummallakin kädellä. Liiku kävelyvauhtia, älä koskaan juosten.
- Leikkaa ruoho kaltevassa maastossa rinteiden poikkisuuntaan, ei koskaan ylämäkeen tai jyrkkään alamäkeen. Älä leikkaa ruohoa liian jyrkässä rinteessä.
- Leikkaa ruohoa vain päivänvalossa tai riittävän voimakkaassa keinovalaistuksessa.
- Varmista aina, että takaosan ilmanohjain on asetettu oikein paikalleen.
- Jos törmäät johonkin, sammuta moottori ja tarkista laitteen mahdolliset vauriot. Älä koskaan jatka työskentelyä korjaamatta vaurioita.
- Älä kallista laitetta käynnistyksen aikana, sillä esillä oleva terä voi aiheuttaa vahinkoja.
- Älä mene laitteen eteen moottorin käydessä.
- Sammuta moottori, jos joudut siirtymään tien, polun tai vastaavan yli sekä siirtäessäsi laitetta leikkuupaikasta toiseen.
- Sammuta moottori ja irrota turva-avain ennen ruohosäiliön irrottamista ja puhdistuaksesi ruohon poistoaukon.
- Pidä asento vakaana työskennellessäsi rinteessä.
- Ole erittäin varovainen, kun vaihdat suuntaa rinteessä.
- Varmista, että laitteessa käytetään vain alkuperäisiä leikkuuvälineitä.
- Ole erittäin varovainen, kun vaihdat suuntaa tai vedät laitetta itseäsi kohti.
- Älä milloinkaan koske teriin, ennen kuin olet irrottanut turva-avaimen (9, Kuva 2) ja ennen kuin terät ovat pysähtyneet kokonaan.
- Älä käytä laitetta, jos ruohosäiliö on vaurioitunut tai tukkeutunut ruohosta.
- Jos ruohonleikkuri tärisee epänormaalisti tavalla, selvitä syy, vaihda vioittuneet osat ja tarkasta ja kiristä löystyneet osat.

8.3 LEIKKUUKORKEUDEN SÄÄTÄMINEN

HUOMIO

Säädä leikkuukorkeus vain moottori sammutettuna ja turva-avain (9, Kuva 2) irrotettuna.

Säädä leikkuukorkeus haluamaasi asentoon vivulla (A) (Kuva 13).

HUOMAUTUS

- Jos leikattava ruoho on liian korkea, leikkaa kaksi kertaa: ensimmäinen kerta maksimikorkeudella ja toinen kerta haluttuun mittaan.
- Leikkaa alue siirtyen ulkoreunasta kohti sisempää osaa.

8.4 TÄYDEN RUOHOSÄILIÖN ILMAISIN

Ruohosäiliön päällä on läppä, joka ilmaisee säiliön täyttymisen (7, Kuva 2). Kun läppä on ylhäällä (A, Kuva 14), säiliöön mahtuu vielä ruohoa. Kun läppä on alhaalla (B, Kuva 14), säiliö on täynnä ja se on tyhjennettävä.

9 MOOTTORIN SAMMUTTAMINEN

Vapauta vipu (D, Kuva 15).

HUOMIO

Kun vipu (D) vapautetaan, sähkömoottori ja terä pyörivät edelleen noin kolme sekuntia.

HUOMIO

Tarkista ennen jokaista käyttöä, että moottorin vivun vapauttaminen sammuttaa moottorin muutamassa sekunnissa. Tarkistuta terän asianmukainen pysähtymisaika säännöllisesti valtuutetussa huoltoliikkeessä.

10 HUOLTO

HUOMIO

- Huoltotöiden aikana on aina käytettävä suojakäsineitä.
- Älä tee huoltotoimenpiteitä moottorin ollessa kuuma.
- Huollon laiminlyönti tai epäasianmukainen huolto, turvalaitteiden irrottaminen tai muuttaminen ja/tai muiden kuin alkuperäisten varaosien käyttö voivat aiheuttaa vakavia tai kuolemaan johtavia vammoja käyttäjälle tai kolmansille osapuolille.

10.1 MOOTTORIN JÄÄHDYTTÄMINEN

Ylikuumentumisen ja moottorin vahingoittumisen välttämiseksi jäähdytysilman imuritulat on pidettävänä puhtaina ruhosta ja roskista.

FI

10.2 AKUN KÄSITTELY

1. Akku on säilytettävä ympäristössä, jonka lämpötila on 0 °– +45 °. Jos laite varastoidaan tilaan, jossa lämpötila ei ole tällä alueella, akku kannattaa irrottaa ja varastoida sopivaan paikkaan.
2. Käytön aikana akku on suojattu täydelliseltä purkautumiselta suojalaitteella, joka sammuttaa laitteen ja estää sen toiminnan.
3. Akussa on suojaus, joka estää lataamisen, jos ympäristön lämpötila ei ole välillä 0 °– +45 °.
4. Akun voi ladata milloin tahansa, myös osittain, ilman vahingoittumisen vaaraa.

10.3 LEIKKUUTERÄN HUOLTO

HUOMIO

Ennen kuin aloitat mitään puhdistus- tai korjaustöitä, sammuta moottori ja irrota sytytystulppa.

HUOMIO

Käsittele teriä aina erittäin varovasti. Käytä aina suojakäsineitä.

HUOMIO

Vääntynyt tai vaurioitunut terä on vaihdettava.

- Pidä terä aina hyvin teroitettuna.
- Ruoho ei leikkaudu hyvin tylsällä terällä.

10.4 TERÄ

HUOMIO

Käytä suojakäsineitä, kun tarkastat terien kunnon.

HUOMIO

Tarkista säännöllisesti, että pultti (A, Kuva 16) on kiristetty momenttiin 25 Nm (2,5 kgm).

Jos leikkaustulos heikkenee ajan kuluessa, terät on todennäköisesti teroitettava. Tylsä terä repii ruohoa ja aiheuttaa nurmikon kellastumisen. Jos terät ovat vaurioituneet tai vääntyneet, ne on vaihdettava.

- Terien teroittaminen on tehtävä hyvin varovasti. Jos terät eivät ole hyvin tasapainossa, voi syntyä värinää, joka aiheuttaa terien löystymisen ja vaaroja käyttäjälle.
- Terät on asennettava oikein päin. Virheellinen asennus voi aiheuttaa väärän kiristysten ja terien löystymisen työskentelyn aikana, mistä on seurauksena vaaroja käyttäjälle.

Tästä syystä terien tasapainotus ja vaihto on tehtävä **valtuutetussa huoltoliikkeessä**.

⚠ HUOMIO

Silppuamisterä on asennettava kuvan Kuva 16 mukaisesti.

⚠ HUOMIO

Älä hitsaa, suorista tai väännä vahingoittuneita leikkuuvälineitä yrittääksesi korjata niitä. Tällaiset toimenpiteet voivat aiheuttaa leikkuuvälineen irtoamisen ja aiheuttaa vakavia vahinkoja tai hengenvaaran.

⚠ HUOMIO

Vaihda aina myös pultti (A, Kuva 16) ja aluslaatta (B).

10.5 RUOHOSÄILIÖ

⚠ HUOMIO

Sammuta moottori ja irrota turva-avain (9, Kuva 2) ennen ruohosäiliön irrottamista ja puhdistaussasi ruohon poistoaukon.

Tarkista säännöllisin väliajoin, että ruohosäiliö on oikein paikallaan eikä siinä ole vaurioita.

Tarkista, että ruoho ei ole tukkinut säiliön ritilöitä. Jos ritilät ovat tukossa, pese säiliö vedellä ja anna sen kuivua kunnolla ennen kuin asennat sen takaisin paikalleen.

Jos ruohosäiliö on vaurioitunut tai sen verkko on tukossa, säiliö ei täyty kokonaan.

Jos ruohosäiliö on pesty ja se on vielä kostea, ritilät tukkeutuvat helpommin.

10.6 TARVITTAESSA TEHTÄVÄ HUOLTO

Jos laitetta on käytetty paljon, sille on tehtävä yleistarkastus erikoishuoltoliikkeessä aina käyttökauden päättyessä, normaalikäytössä kahden vuoden välein.

Lähimmän valtuutetun huoltoliikkeen löydät osoitteesta: <https://www.myemak.com/int/filiali-e-distributori/distributori>.

⚠ HUOMIO

- **Kaikki huoltotyöt, joita ei ole mainittu tässä käyttöohjeessa, on annettava valtuutetun huoltoliikkeen tehtäväksi. Laitteen asianmukaisen toiminnan varmistamiseksi osia vaihdettaessa on käytettävä ainoastaan ALKUPERÄISIÄ VARAOSIA.**
- **Valtuuttamattomien muutosten tekeminen ja/tai muiden kuin alkuperäisten varaosien käyttö voivat aiheuttaa vakavia tai kuolemaan johtavia vammoja käyttäjälle tai kolmansille osapuolille ja aiheuttavat takuun välittömän raukeamisen.**

HUOMAUTUS

Lisätietoja moottorin huollosta on tämän oppaan liitteenä olevassa moottorin käyttö- ja huolto-oppaassa.

- Vaihda kuluneet tai vaurioituneet osat.
- Puhdista laitteen sisäpuoli ruohonjätteistä jokaisen käytön jälkeen.
- Pidä terä aina hyvin teroitettuna.
- Ruoho ei leikkaudu hyvin tylsällä terällä.

10.7 HUOLTOTAULUKKO

<p><i>Seuraavassa mainitut huoltovälit koskevat vain normaaleja käyttöolosuhteita.</i></p> <p><i>Jos päivittäinen työskentely on normaalia vaativampaa, huoltovälejä on lyhennettävä.</i></p>		Ennen jokaistakäyttöä	Jokaisen varastoinninjälkeen	Viikoittain	Jos vaurioitunut tai vioittunut
Laite kokonaisuudessaan	Tarkasta vuodot, murtumat ja kuluminen	x	x		
Tarkastukset: rikastin ja kaasuvipu (mallikohtaiset varusteet)	Tarkasta toiminta	x	x		
Terä	Tarkasta vauriot ja kuluminen	x	x		
	Vaihda				x
Terä pysähtyy	Tarkasta toiminta	x			
	Vaihda				x
Kaikki näkyvissä olevat ruuvit ja mutterit	Tarkasta ja kiristä			x	
leikkuujätteen keruusäiliö ja takaosan ilmanohjain	Tarkasta kuluminen ja vauriot	x	x		

11 KULJETUS

- Ohjaustangon voi taittaa kuljetuksen ja varastoinnin helpottamiseksi. Avaa kiertonupit (Kuva 4), vapauta ohjaustanko ja käännä se akkukoteloä kohti (Kuva 3).

HUOMAUTUS

Varo, että kaapelit eivät jää puristuksiin tai joudu venytykseen.

- Irrota ruhosäiliö.
- Kuljeta laitetta moottori sammutettuna.
- Tyhjennä myös kaasutin antamalla moottorin käydä, kunnes polttoaine loppuu.

HUOMIO

Jos kuljetat laitetta ajoneuvossa, varmista, että se on kiinnitetty oikein ja tukevasti hihnoilla. Irrota turva-avain (9, Kuva 2), mutta älä irrota akkua. Laitte on kuljettava vaakasuorassa. Varmista myös, että tällaisten laitteiden kuljettamista koskevia määräyksiä noudatetaan.

12 VARASTOINTI

HUOMIO

Lue huolellisesti myös akun ja akkulaturin käyttö- ja huolto-ohjeet.

HUOMIO

Puhdista laitteen alapuoli jokaisen käytön jälkeen. Älä tee puhdistusta ruiskuttamalla vedellä (Kuva 17).

HUOMIO

Ennen kuin aloitat puhdistus- tai huoltotyöt, sammuta moottori, irrota akku ja irrota turva-avain.

- Tarkista, että laite on hyvässä kunnossa.
- Tarkista, että kaikki pultit ja mutterit on kunnolla kiristetty.
- Voitele ruostuvat osat rasvalla tai moottoriöljyllä.
- Varastoi laite kuivassa tilassa, mieluiten betonilattialla. Suojaa laite kosteudelta sijoittamalla se tukipuiden tai levyn päälle.
- Talvivarastoinnin jälkeen tehdään samat käyttöönottoimenpiteet kuin normaalin käynnistyksen yhteydessä (7 KÄYNNISTYS).
- Älä jätä laitetta koskaan paikkaan, johon voi kerääntyä polttoainehöyryjä, jotka voivat aiheuttaa tulipalon.
- Anna moottorin jäähtyä, ennen kuin varastoit laitteen suljettuun tilaan.

13 YMPÄRISTÖNSUOJELU

Ympäristönsuojelu on tärkeä ja ensisijainen näkökohta laitteen käytössä yhteiskunnan ja yhteisen ympäristömme edun nimissä.

- Älä häiritse lähiympäristöäsi.
- Noudata tarkasti paikallisia määräyksiä leikkausjätteiden hävittämisestä.
- Noudata tarkasti paikallisia määräyksiä pakkauksen, öljyjen, bensiinin, akkujen, suodattimien, vaurioituneiden osien tai ympäristölle haitallisten aineiden hävittämisestä. Niitä ei saa laittaa sekajätteen keräykseen, vaan ne on toimitettava erikseen keräyspisteeseen, jossa huolehditaan materiaalien kierrätyksestä.

13.1 KÄYTÖSTÄPOISTO JA HÄVITTÄMINEN

Käytöstäpoistettu laite on toimitettava jätehuoltokeskukseen.

Suuri osa laitteen valmistusmateriaaleista on kierrätettäviä. Kaikki metallit (teräs, alumiini, messinki) voi toimittaa normaaliin metallinkeräykseen. Lisätietoja on saatavana paikallisesta jätehuoltokeskuksesta. Laitteen käytöstäpoiston yhteydessä syntyvät jätteet on hävitettävä ympäristöä suojellen, jotta vältetään maan, ilman ja veden saastuminen.

Noudata aina asiaankuuluvia paikallisia lakeja.

CE-merkintä ja tämä käyttöopas on hävitettävä laitteen käytöstäpoiston yhteydessä.

14 TEKNISET TIEDOT

Leikkausleveys	37 cm
Työnnettävä	ruohonleikkuri
Jännite	40 V DC
Leikkuukorkeus	MIN. 18 mm – MAKS. 60 mm
Ruohosäiliön tilavuus	40 ℓ
Paino	14,5 kg

Äänenpaine ⁽¹⁾	dB (A)	L_{PA av} EN 60335-2-77	80,7
Epävarmuus	dB (A)		3,0
Mitattu akustisen tehon taso ⁽¹⁾	dB (A)	2000/14/EY	90,2
Epävarmuus	dB (A)		1,88
Taattu akustisen tehon taso	dB (A)	L_{WA} 2000/14/EY	96,0
Tärinätaso ⁽¹⁾⁽²⁾	m/s ²	EN 60335-2-77	< 2,5
Epävarmuus	m/s ²	EN 12096	1,5

⁽¹⁾ Suurin tyhjäkäyntinopeus – akku täysin ladattuna.

⁽²⁾ Ilmoitettu tärinän kokonaisarvo ja ilmoitetut melupäästöarvot on mitattu vakiotestimenetelmällä, ja niitä voi käyttää laitteiden vertailussa. Ilmoitettua tärinän kokonaisarvoa ja ilmoitettuja melupäästöarvoja voi käyttää myös alustavassa altistumisen arvioinnissa.

15 VAATIMUSTENMUKAISUUSVAKUUTUS

Allekirjoittanut,

**EMAK spa via Fermi, 4 - 42011 Bagnolo in Piano (RE)
ITALY**

vakuuttaa omalla vastuullaan, että laite:

1. Nimitys:

LITIUMIONIAKULLA TOIMIVA RUOHONLEIKKURI

2. Merkki: / tyyppi:

EFCO LRi 40P / OLEO-MAC Gi 40P

3. Sarjanumero:

658 XXX 0001 - 658 XXX 9999

vastaa direktiivin/asetuksen ja sen myöhempien muutosten tai lisäysten vaatimuksia:

**2006/42/EC - 2000/14/EC allegato 1 n°32 - 2011/65/EC -
2014/30/EC - 2014/35/EC**

vastaa seuraavien yhdenmukaistettujen standardien vaatimuksia:

**EN 62841-1:2015+A11:2022 - EN 62841-4-3:2021 -
EN 62233:2008 EN 55014-1:2017 - EN 55014-2:2015**

Leikkuulaitteen tyyppi:

Pyörivä terä

Leikkausleveys:

37 cm

Mitattu akustisen tehon taso:

90.0 dB(A)

Taattu akustisen tehon taso:

96.0 dB(A)

Vaatimustenmukaisuuden arviointimenetelmät:

Annex VI Procedura 1 - 2000/14/EC

Ilmoitetun laitoksen nimi ja osoite

**INTERTEK DEUTSCHLAND GMBH - NB number: 0905
Stangenstrase 1, 70771 LEINFELDEN-ECHTERDINGEN,
Germany**

Paikka:

Bagnolo in piano (RE) Italy - via Fermi, 4

Päivämäärä:

Teknisten asiakirjojen säilytyspaikka:

Pääkonttori. - Tekninen johto

  **Emak** s.p.a.

Luigi Bartoli, toimitusjohtaja

16 TAKUUTODISTUS

Tämän laitteen suunnittelussa ja valmistuksessa on noudatettu nykyaikaisia valmistusmenetelmiä. Valmistaja myöntää tuotteilleen 24 kuukauden takuun ostopäivästä lukien, kun tuotetta käytetään yksityis- ja harrastelijakäytössä. Jos tuotetta käytetään ammattikäytössä, takuu on voimassa 12 kuukautta.

Takuuehdot

1. Takuu on voimassa ostopäivästä lähtien. Valmistaja vaihtaa myynti- ja huoltoverkostonsa välityksellä veloituksetta osat, joissa havaitaan materiaali-, työ- tai valmistusvirhe. Takuu ei poista ostajan lakisääteistä oikeutta myydyn esineen aiheuttamien virheiden tai vikojen seuraamusten suhteen.
2. Tekninen henkilöstömme toimii mahdollisimman pian järjestelyjen vaatiman ajan puitteissa.
3. **Takuukorjausta vaadittaessa valtuutetulle henkilöstölle on esitettävä sivun alareunassa oleva, asianmukaisesti täytetty ja jälleenmyyjän leimaama takuutodistus sekä lasku tai kuitti, jossa näkyy ostopäivämäärä.**
4. Takuu ei ole voimassa seuraavissa tapauksissa:
 - Huollon suorittaminen on selvästi laiminlyöty.
 - Tuotetta on käytetty väärin tai käsitelty omavaltaisesti.
 - On käytetty vääränlaisia voiteluaineita tai polttoaineita.
 - On käytetty muita kuin alkuperäisiä varaosia tai lisävarusteita.
 - Valtuuttamaton henkilöstö on tehnyt korjaustoimenpiteitä.
5. Valmistajan takuu ei vastaa kuluvista materiaaleista eikä normaalikäytössä kulumiselle altistuvista osista.
6. Tuotteen päivitys- ja parannustoimenpiteet eivät kuulu takuun piiriin.
7. Takuu ei korvaa takuuaikana mahdollisesti tehtyjä säätö- tai huoltotoimenpiteitä.
8. Mahdollisista kuljetuksen aikana sattuneista vahingoista on ilmoitettava välittömästi kuljetusliikkeelle. Muussa tapauksessa takuu ei ole voimassa.
9. Laitteisiimme asennetuilla muilla moottorimerkeillä (Briggs & Stratton, Tecumseh, Kawasaki, Honda jne.) on moottorin valmistajan myöntämä takuu.
10. Takuu ei korvaa mahdollisia henkilö- tai omaisuusvahinkoja, jotka ovat aiheutuneet suoraan tai epäsuorasti laitteen vahingoittumisen tai pitkäaikaisen käytön estymisen vuoksi.

FI

MALLI

SARJANUMERO

OSTAJA

PÄIVÄMÄÄRÄ

JÄLLEENMYYJÄ

Älä lähetä! Liitetään vain mahdolliseen tekniseen takuuvaatimukseen.

17 VIANMÄÄRITYS

HUOMIO

- Pysäytä aina laite ja irrota sytytystulppa, ennen kuin teet alla olevassa taulukossa mainittuja tarkastuksia, ellei tarkastus nimenomaisesti vaadi laitteen käynnissäoloa.
- Pysäytä aina laite ja poista akku, ennen kuin teet alla olevassa taulukossa mainittuja tarkastuksia, ellei tarkastus nimenomaisesti vaadi laitteen käynnissäoloa.
- Jos kaikki mahdolliset syyt on tarkistettu eikä ongelma siitä huolimatta poistu, ota yhteys valtuutettuun huoltoliikkeeseen. Jos laitteessa esiintyy jokin muu kuin taulukossa mainittu ongelma, ota yhteys huoltoliikkeeseen.

ONGELMA	MAHDOLLISET SYYT	RATKAISU
Moottori ei käynnisty tai käy vain muutaman sekunnin ajan.	Akku on lopussa tai asennettu väärin (vain akkukäyttöiset mallit).	Lataa akku tai asenna se oikein paikalleen.
	Virtajohto vahingoittunut.	Anna virtajohdon vaihto valtuutetun huoltoliikkeen tehtäväksi.
	Vikavirtasuoja lauennut moottorin ylikuumentumisen vuoksi.	Odota muutama minuutti ennen kuin käynnistät laitteen uudelleen.
	Turva-avainta ei ole asetettu paikalleen.	Tarkista ja/tai aseta paikalleen.
	Käynnistysvivun mikrokytkin vioittunut	Ota yhteys valtuutettuun huoltoliikkeeseen.
	Akku vaurioitunut.	Ota yhteys valtuutettuun huoltoliikkeeseen.
Moottori käynnistyy ja toimii, mutta terä ei pyöri. HUOMIO: Älä koske ketjuun koskaan moottorin käydessä.		Sammuta moottori välittömästi ja ota yhteyttä valtuutettuun huoltoliikkeeseen.

Emak S.p.A.

42011 Bagnolo in Piano (RE) Italy

www.myemak.com

www.youtube.it/EmakGroup