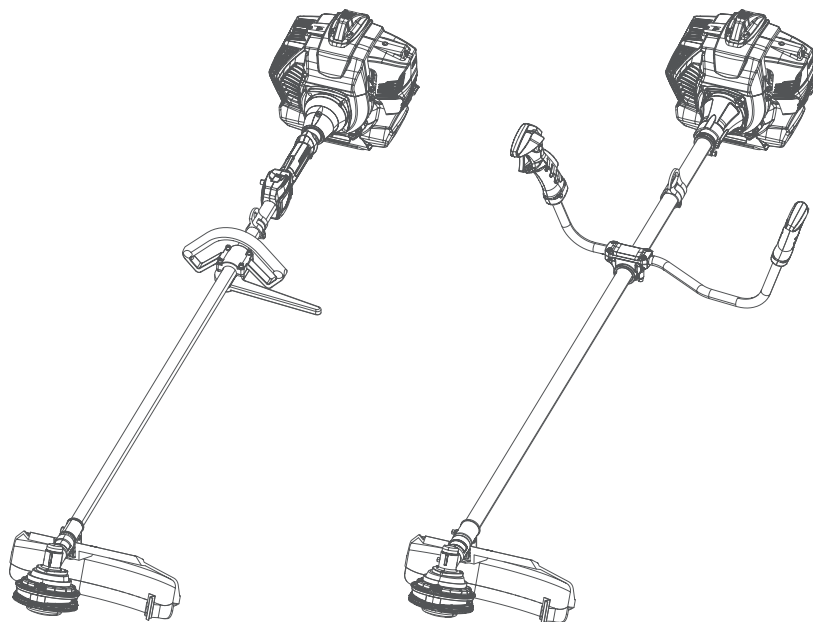


BCH 500 - DSH 5000

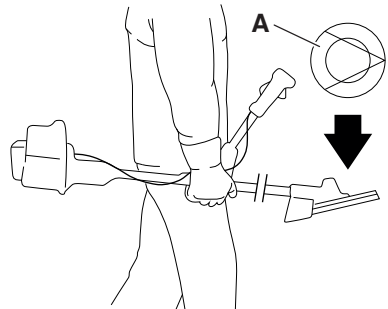
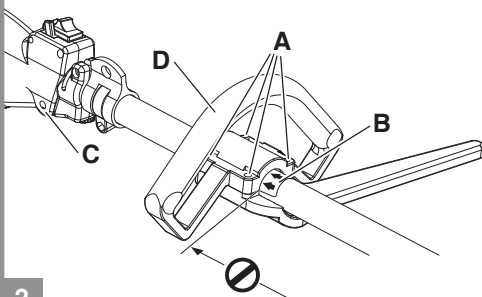
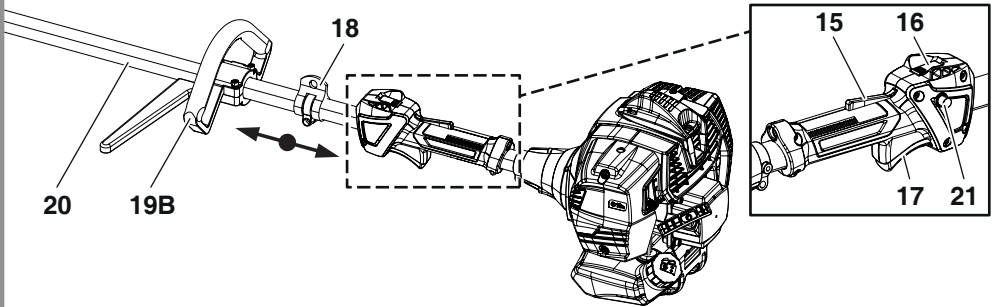
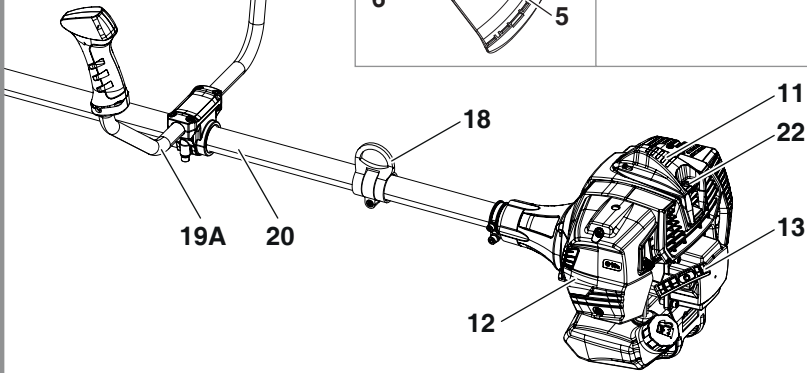
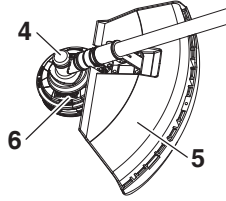
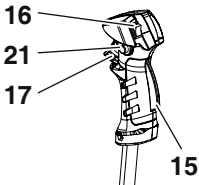
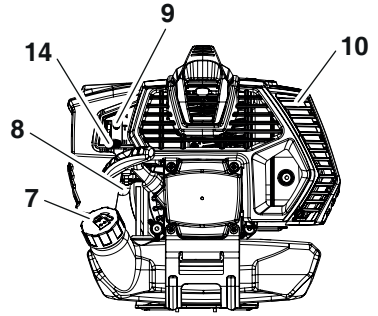
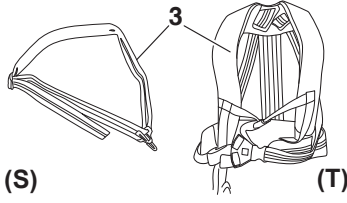
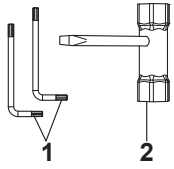


BG

КНИГА С ИНСТРУКЦИИ ЗА ОПЕРАТОРА



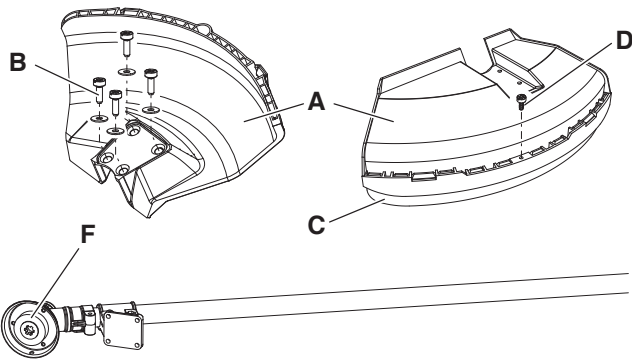
1



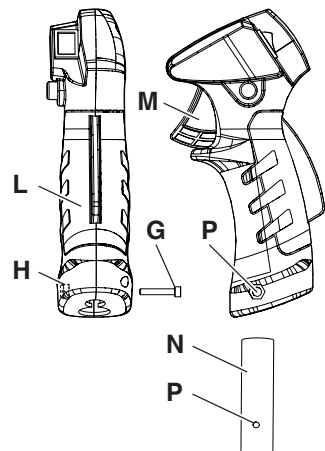
2

3

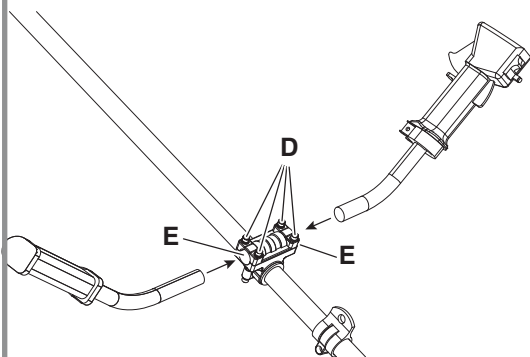
4



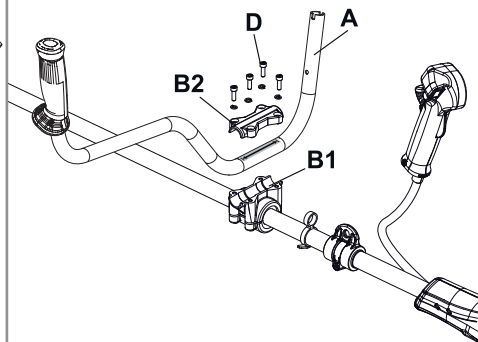
5A



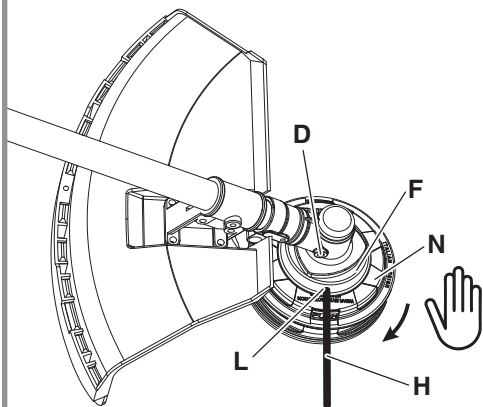
5B



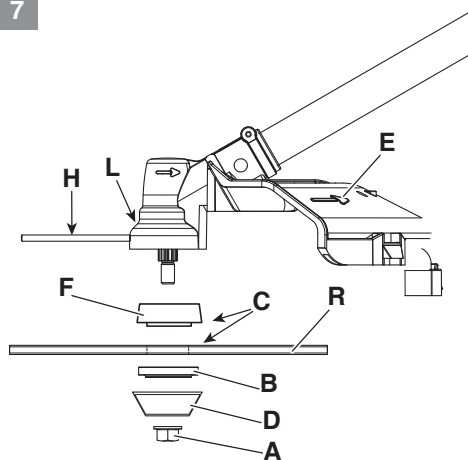
5C

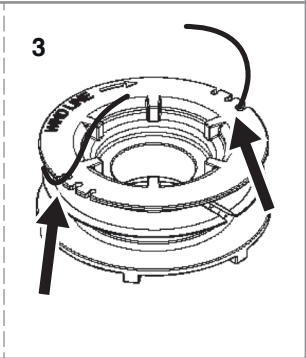
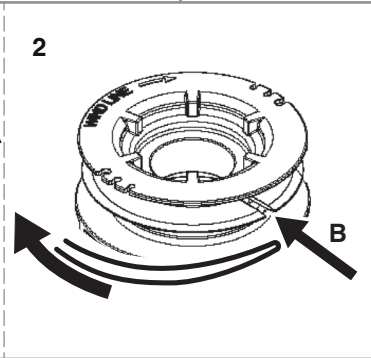
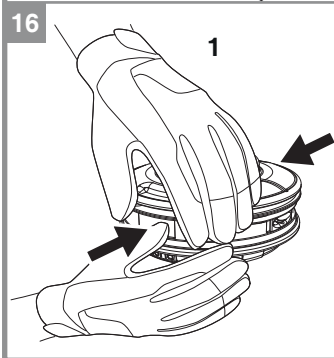
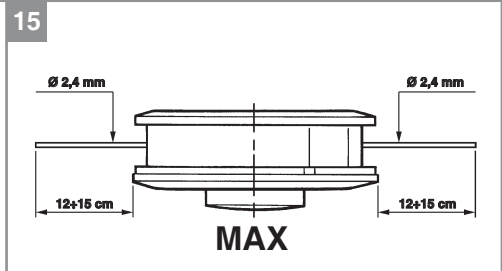
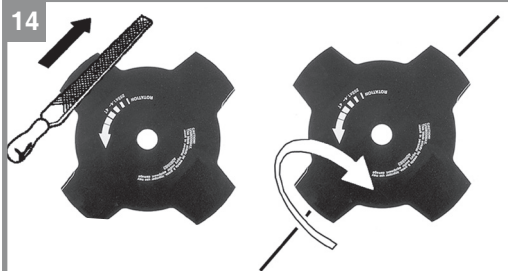
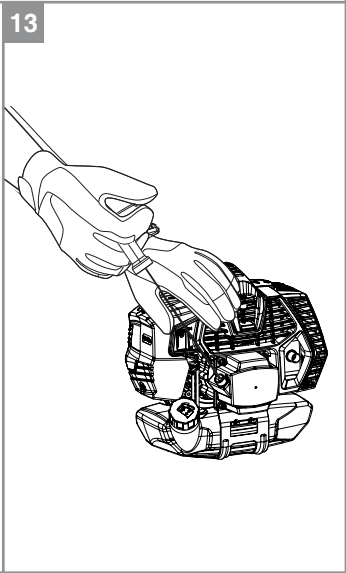
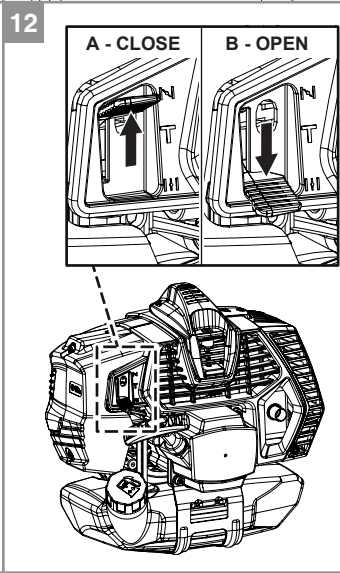
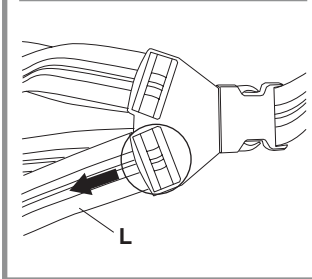
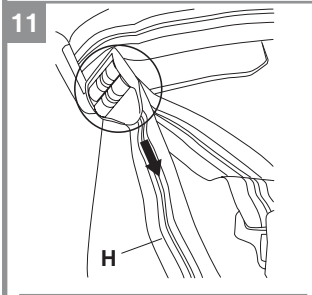
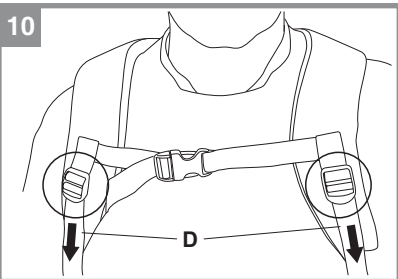
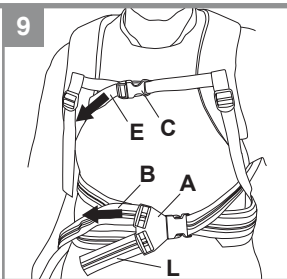
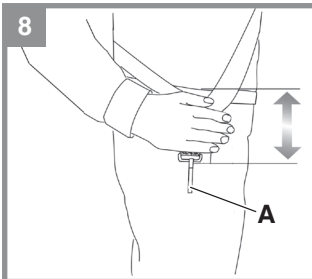


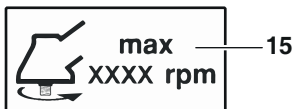
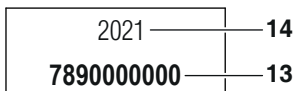
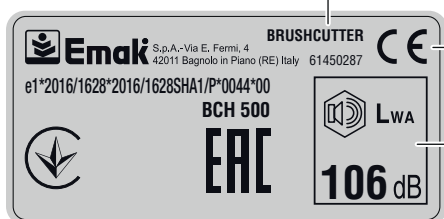
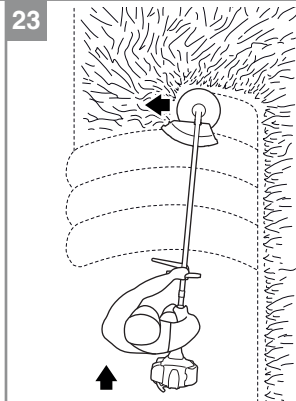
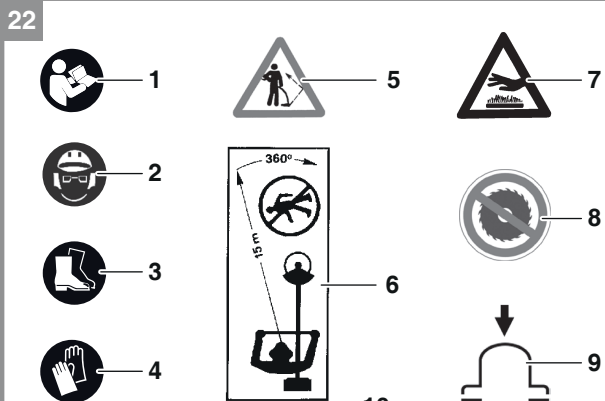
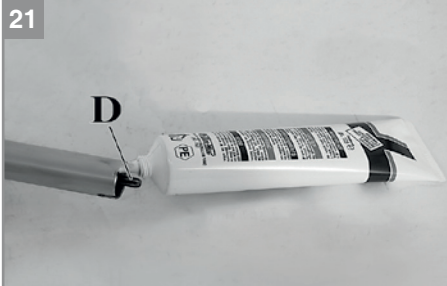
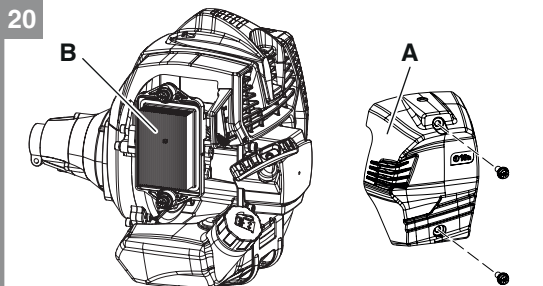
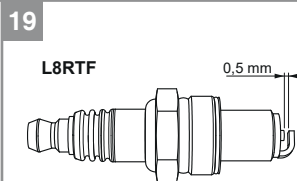
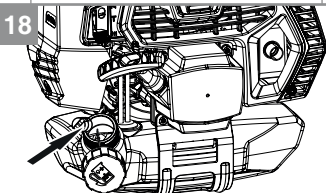
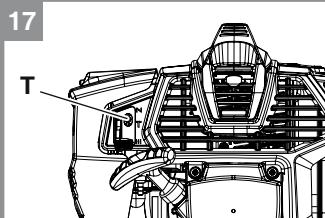
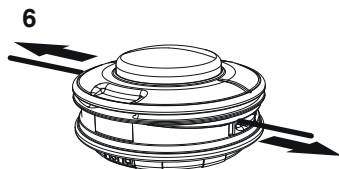
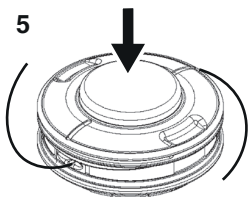
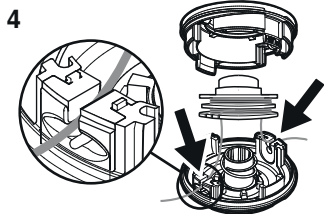
6



7







BG

БЪЛГАРСКИ – Превод на оригиналната инструкция

СЪДЪРЖАНИЕ

1	Въведение	3	9.2	Спиране на двигателя	13
1.1	Предназначение на ръководството	3	9.3	Наводнен двигател	13
1.2	Начин на използване на ръководството.....	3	9.4	Разработване	13
2	Правила за безопасност	4	10	експлоатация на машината	14
2.1	Правилна употреба	6	10.1	Проверки за безопасност.....	14
2.2	Неправилна употреба	6	10.2	Общи предпазни мерки	14
2.3	Остатъчни рискове.....	6	10.3	Работа с машината	15
2.4	Лични предпазни средства (ЛПС).....	6	10.4	Косене на трева с кордовата глава на тримера	16
2.5	Предупреждения и символи за безопасност	7	10.5	Подкъсяване на трева с диск за трева	17
3	Основни компоненти.....	7	11	Транспортиране	18
4	Табелка със СЕ етикет	7	12	Поддръжка.....	18
5	Сглобяване	8	12.1	Съответствие с изискванията за газови емисии.....	18
5.1	Сглобяване на предпазителите (фиг. 4).....	8	12.2	Наточване на острието за косене на трева (2-3-4 зъба).....	19
5.2	Сглобяване на кордовата глава на тримера (фиг. 6).....	8	12.3	Кордова глава на тримера	20
5.3	Сглобяване на диска (фиг. 7)	8	12.4	Въздушен филтър.....	20
5.4	Сглобяване на ръкохватката (фиг. 2)	8	12.5	Горивен филтър	20
5.5	Монтаж на дръжката (фиг. 5B)	8	12.6	Двигател	20
5.6	Монтаж на контролната ръкохватка (фиг. 5A).....	8	12.7	Свещ	20
5.7	Монтаж на дръжката (фиг. 5C)	9	12.8	Конична предавка.....	21
6	Устройства за безопасност и контрол.....	9	12.9	Трансмисия	21
6.1	Бутон STOP	9	12.10	Карбуратор.....	21
6.2	Ръчка за спиране на ускорителя	9	12.11	Шумозаглушител	21
6.3	Предпазител (фиг. 1.5)	9	12.12	Извънредна поддръжка.....	21
6.4	Ръчка на ускорителя	9	13	Съхранение	23
6.5	Бутон за полу-ускорение	9	14	Опазване на околната среда	23
7	Зареждане на гориво	10	14.1	Унищожаване и изхвърляне	23
7.1	Препоръчително гориво	10	15	Технически спецификации	24
7.2	Зареждане на гориво	11	15.1	Спецификации на машината	24
8	Предварителни операции	11	15.2	Препоръчани режещи приставки	25
8.1	Място на работа.....	11	15.3	Емисии на шум и вибрации	26
8.2	Самар	11	16	Отстраняване на неизправности	27
9	Стартиране.....	12	17	Декларация за съответствие	28
9.1	Процедура по стартиране.....	12	18	Гаранционен сертификат	28

1 ВЪВЕДЕНИЕ

Благодарим ви, че избрахте продукт на Emak.

Нашата мрежа от оторизирани дилъри и сервизи са на разположение, за да ви помогнат, каквито и изисквания да имате.

ОПАСНОСТ

За правилна експлоатация на машината и за избягване на злополуки не започвайте работа, без да сте прочели това ръководство с повишено внимание.

Това ръководство съдържа обяснения как да работите с различните компоненти и инструкции за необходимите проверки и поддръжка.

Описанията и илюстрациите, съдържащи се в това ръководство, не са строго обвързващи. Фирмата производител си запазва правото да прави промени, без да се задължава да актуализира това ръководство всеки път.

1.1 ПРЕДНАЗНАЧЕНИЕ НА РЪКОВОДСТВОТО

Това ръководство съдържа инструкции за експлоатация и поддръжка на хресторези:

Марка	Модел
Efco	DSH 5000 S - DSH 5000 T
Oleo-Mac	BCH 500 S - BCH 500 T

Фирмата производител на доставената машина в един от възможните модели е:

Emak S.p.A.
Via Enrico Fermi 4, 42011
Bagnolo in Piano (RE) Италия
www.myemak.com

1.2 НАЧИН НА ИЗПОЛЗВАНЕ НА РЪКОВОДСТВОТО

В допълнение към инструкциите за експлоатация и поддръжка, това ръководство съдържа информация, която изисква специално внимание. Тази информация е маркирана със символите, описани по-долу:

ОПАСНОСТ

Неспазването на предупреждението води непосредствено до рисковата ситуация, която, ако не бъде избегната, ще причини незабавна смърт или сериозни или трайни увреждания.

ПРЕДУПРЕЖДЕНИЕ

Неспазването на предупреждението води до потенциална рисковата ситуация, която, ако не бъде избегната, може да причини смърт или сериозни или трайни увреждания на здравето.

ВНИМАНИЕ

Неспазването на предупреждението води до потенциална рисковата ситуация, която, ако не бъде избегната, би могла да доведе до леки повреди на машината.

ЗАБЕЛЕЖКА

Това предоставя допълнителна информация към инструкциите от предишните съобщения за безопасност.

Ръководството е разделено на глави и параграфи. Всеки раздел е подраздел на съответната глава. Препратките към заглавия или абзаци са обозначени със съкращението гл. или пар., последвано от съответното число. Например: „гл. 2“ или „пар. 2.1“.

Фигурите в тези инструкции са номерирани с 1, 2, 3 и т.н. Компонентите, показани във фигурите, са обозначени с букви или числа, според случая. Препратката към компонент С във фигура 2 е обозначена като: „Вж. фиг. 2.С“ или просто „(фиг. 2.С)“. Препратка към компонент 2 във Фигура 1 е обозначена като: „Вж. фиг. 1.2“ или просто „(фиг. 1.2)“.

ВНИМАНИЕ

Фигурите са само за пример. Действителните компоненти могат да се различават от описаните. Ако се съмнявате, се свържете с оторизиран сервизен център

2 ПРАВИЛА ЗА БЕЗОПАСНОСТ

Ако се използва добре, машината е бърз, лесен за използване и ефективен работен инструмент. Ако се използва неправилно или без подходящи предпазни мерки, той може да се превърне в опасен инструмент. За да е работата ви винаги приятна и безопасна, спазвайте стриктно правилата за безопасност, посочени по-долу и в цялото ръководство.

ОПАСНОСТ

Запалителната система на машината произвежда изключително слабо електромагнитно поле. Това поле може да попречи на работата на някои пейсмейкъри. За да се намали рискът от сериозно нараняване или смърт, лицата с пейсмейкъри трябва да се консултират с лекар или с производителя на пейсмейкъра, преди да използват тази машина.

ПРЕДУПРЕЖДЕНИЕ

РИСК ОТ УВРЕЖДАНЕ НА СЛУХА: при нормални условия на експлоатация машината може да доведе до ежедневно ниво на излагане на шум, равно или по-голямо от **85 dB (A)** за лицето, което я използва.

ПРЕДУПРЕЖДЕНИЕ

Излагането на вибрации, причинени от продължителна експлоатация на уреди, задвижвани от двигатели с вътрешно горене, може да причини увреждане на кръвоносните съдове или нервите на пръстите, ръцете и китките при хора, жертви на нарушения на кръвообращението или необичайно подуване. При продължителната експлоатация при ниски температури се наблюдава увреждане на кръвоносните съдове при лица в иначе здравословно състояние. Ако се появят симптоми като изтръпване, болка, загуба на сила, промени в цвета или текстурата на кожата или загуба на усет за допир в пръстите, ръцете или китките, спрете да използвате машината и потърсете лекарска помощ.

ЗАБЕЛЕЖКА

Ограничения за използването на машините могат да бъдат наложени от национални разпоредби.

- Не използвайте машината, освен ако не сте обучени как да я използвате. Оператори без опит трябва да са получили практическо обучение за работа с машини.
- Машината трябва да се използва само от възрастни, в добро физическо състояние и запознати с правилата за експлоатация.
- Не използвайте машината, ако сте в състояние на физическа умора или под влияние на алкохол, наркотици или лекарства.
- Носете подходящо облекло и предпазни средства като ботуши, устойчиви на скъсване панталони, ръкавици, предпазни очила, шумозаглушители и предпазна каска.

- Осигурете плътно прилепнало, но в същото време удобно облекло.
- Не позволявайте на деца да използват машината.
- Никога не позволявайте машината да се използва от хора с намалени физически, сетивни или умствени способности, или без опит или необходимите знания, или от хора, които не са запознати с инструкциите.
- Уверете се, че няма други лица в радиус от 15 метра, докато използвате машината.
- Преди да използвате машината, проверете дали фиксиращият болт на диска е добре затегнат (фиг. 7.A).

⚠ ОПАСНОСТ

Машината трябва да бъде оборудвана с режещи приставки, препоръчани от Производителя (вж. пар. 15.2). Използването на неоторизирани приспособления може да доведе до сериозни или фатални наранявания.

- Не използвайте машината без предпазителя на диска или главата (фиг. 4.A).
- Преди да стартирате двигателя, уверете се, че дискът може да се върти свободно и не е в контакт с чужди тела.
- Докато работите, проверявайте диска често, като спирате двигателя. Сменете диска веднага щом се появят пукнатини.
- Използвайте машината само в добре проветрени пространства, не я използвайте във взривоопасна, запалима атмосфера или на закрито.
- При работещ двигател не извършвайте никаква поддръжка и не докосвайте диска.
- СТРОГО е забранено да се свързват каквито и да било приспособления, различни от предоставените от производителя, към силоотвода на машината.
- Не използвайте машината, ако е повредена, недобре ремонтирана, неправилно монтирана или своеволно модифицирана.
- Не отстранявайте, не нанасяйте щети и не правете така, че предпазните устройства да стават неефективни.
- Съхранявайте всички етикети с предупредителни и предпазни знаци в перфектно състояние. Ако са повредени или с влошено качество, те трябва да бъдат заменени незабавно (фиг. 22).
- Не използвайте машината за друго, освен по предназначение (вж. пар. 2.1).
- Не оставяйте машината с работещ двигател.
- Не стартирайте двигателя с монтирано рамо.
- Проверявайте машината ежедневно, за да се уверите, че всички предпазни и непредпазни устройства са в добро работно състояние.
- Не извършвайте операции или ремонти, които не са част от нормалната поддръжка. За всяка друга интервенция се свържете с оторизиран сервизен център.
- Ако машината трябва да бъде спряна от експлоатация, не я изхвърляйте в околната среда, а я доставете на Дилъра, който ще се погрижи за правилното изхвърляне.
- Ръководството е неразделна част от машината и винаги трябва да придружава машината в случай на смяна на собственика, дори и временна.
- Винаги се свързвайте с вашия Дилър за всякакви други разяснения или приоритетна интервенция.
- Съхранявайте с грижа това Ръководство и го използвайте винаги, когато ще използвате машината.
- Не забравяйте, че собственикът или операторът носи отговорност за злополуки или рискове, понесени от трети страни или тяхното имущество.

⚠ ОПАСНОСТ

- Никога не използвайте машината, ако функциите за безопасност са дефектни. Функциите за безопасност на машината трябва да се проверяват и поддържат съгласно инструкциите, предвидени в пар. 10.1 и гл. 12. Ако машината не премине тези проверки успешно, свържете се с оторизиран сервизен център за поправка.
- Всяка употреба на машината, която не е изрично посочена в ръководството, се счита за неправилна употреба и като такава източник на рискове за хора и вещи, за което Фирмата производител не носи всякаква отговорност.

2.1 ПРАВИЛНА УПОТРЕБА

Тази машина е предназначена и конструирана единствено за следните операции:

- косене на трева и недървесна растителност с помощта на главата на кордовия тример;
- рязане на високи треви, клонки и тръстика с помощта на дискове;
- използване от не повече от един оператор.

2.2 НЕПРАВИЛНА УПОТРЕБА

Всички употреби, които не са включени в параграф 2.1, се считат за неправилни употреби, включително, но не само, следните:

- използване на машината за метене чрез накланяне кордовата глава на тримера.

ПРЕДУПРЕЖДЕНИЕ

Режещата приставка може да изхвърля предмети и малки камъни до 15 метра или повече, причинявайки материални щети или телесни наранявания.

- подрязване на жив плет или други работи, при които режещата приставка не се използва на нивото на земята;
- подрязване на дървета;
- рязане на предмети от нерастителен произход;
- използване на режещи приставки, различни от препоръчаните от производителя (пар. 15.2);
- използване на машината като лост за повдигане, преместване или счупване на предмети;
- използване на дискове за триони.

2.3 ОСТАТЪЧНИ РИСКОВЕ

Въпреки грижите, положени от Производителя при спазване на всички изисквания за безопасност, остава наличието на остатъчни рискове, които не могат да бъдат отстранени. Това включва:

- Изхвърлянето на материали, които могат да причинят нараняване на очите.
- Увреждане на слуха, ако не се носят средства за защита на слуха.
- Контакт с горещи части.
- Падане на оператора.

2.4 ЛИЧНИ ПРЕДПАЗНИ СРЕДСТВА (ЛПС)

Лични предпазни средства (ЛПС) са всяко оборудване, предназначено за носене от работника, за да го предпази от един или повече рискове, които могат да застрашат безопасността или здравето при работа, както и всяко приспособление или аксесоар, предназначени за тази цел. Използването на ЛПС не елиминира риска от нараняване, но намалява последиците от в случай на злополука.

По-долу е предоставен списък на ЛПС, които да се използват при експлоатация на машината:

- **Носете предпазни обувки с нехлъзгаща се подметка и стоманени бомбета на обувки.**
- **Носете предпазни очила или шлем за лице.**
- **Използвайте приспособления за защита от шум; например шумозаглушители или тапи за уши.**
- **Носете ръкавици, които позволяват максимално поглъщане на вибрациите.**
- **Носете типове одобрено предпазно облекло.**

ПРЕДУПРЕЖДЕНИЕ

Когато работите с машината, винаги използвайте одобрено предпазно облекло. Дрехите трябва да са подходящи и по никакъв начин да не пречат на оператора. Носете плътно прилепнало предпазно облекло. Най-добре е да се използва предпазен гащеризон и яке. Не носете дрехи, шалове, вратовръзки или бижута, които могат да се заплетат в хресталака. При наличие на дълга коса тя трябва да е вързана назад и предпазена.

ПРЕДУПРЕЖДЕНИЕ

Използването на средства за защита на слуха изисква по-голямо внимание и предпазливост, тъй като възприемането на звукови сигнали за опасност (писъци, аларми и т.н.) е ограничено.

ЗАБЕЛЕЖКА

Посъветвайте се с вашия доверен търговец за съвет относно подходящото облекло, което да използвате.

2.5 ПРЕДУПРЕЖДЕНИЯ И СИМВОЛИ ЗА БЕЗОПАСНОСТ

фиг. 22 показва символите и предупрежденията за безопасност на машината:

1. Прочетете ръководството за експлоатация и поддръжка, преди да използвате тази машина.
2. Носете предпазни очила, шумозаглушители и предпазна каска.
3. Носете предпазни обувки.
4. Носете предпазни ръкавици, когато използвате метални или пластмасови дискове.
5. Обръщайте голямо внимание на изхвърлянето на обекти.
6. Дръжте всички други лица на разстояние 15 m.
7. Риск от горещи повърхности.
8. Обърнете специално внимание на риска от контраудари. Те могат да бъдат опасни.
9. Натискане на горивоподкачващата помпа.

3 ОСНОВНИ КОМПОНЕНТИ

фиг. 1 показва основните компоненти на машината:

- | | |
|--------------------------------------|------------------------------------|
| 1./2. Доставено оборудване | 13. Дръжка на стартера |
| 3. Самар | 14. Ръчка за стартиране |
| 4. Конична предавка | 15. Ръчка за спиране на ускорителя |
| 5. Предпазител | 16. Бутон STOP |
| 6. Кордова глава на тримера | 17. Ръчка на ускорителя |
| 7. Щекер за горивния резервоар | 18. Връзка на самара |
| 8. Горивоподкачваща помпа | 19. Ръкохватка |
| 9. Винт за регулиране на карбуратора | 20. Трансмисионна тръба |
| 10. Предпазител на ауспуха | 21. Бутон за полу-ускорение |
| 11. Корпус на свещта | 22. Винт на корпуса на свещта |
| 12. Корпус на въздушния филтър | |

4 ТАБЕЛКА СЪС СЕ ЕТИКЕТ

фиг. 22 показва пример за СЕ идентификационна табела:

- | | |
|--|--|
| 10. Вид на машината: ХРАСТОРЕЗ. | 14. Година на производство. |
| 11. Гарантирано ниво на звукова мощност. | 15. Максимална скорост на изходящия вал (rpm). |
| 12. СЕ маркировка за съответствие. | |
| 13. Сериен номер. | |

5 СГЛОБЯВАНЕ

ОПАСНОСТ

Винаги носете предпазни ръкавици по време на сглобяването.

5.1 СГЛОБЯВАНЕ НА ПРЕДПАЗИТЕЛИТЕ (ФИГ. 4)

Закрепете предпазителя (фиг. 4.A) към трансмисионната тръба с помощта на винтовете (фиг. 4.B) в позиция, която ви позволява да работите безопасно.

ВНИМАНИЕ

Използвайте предпазителя (фиг. 4.C) единствено с кордовата глава на тримера. Предпазителят (фиг. 4.C) трябва да бъде закрепен с винта (фиг. 4.D) към предпазителя (фиг. 4.A).

ЗАБЕЛЕЖКА

Символът фиг. 7.E на предпазителя на режещата приставка показва посоката на въртене на режещата приставка.

5.2 СГЛОБЯВАНЕ НА КОРДОВАТА ГЛАВА НА ТРИМЕРА (ФИГ. 6)

Поставете горния фланец (фиг. 6.F). Поставете фиксиращия щифт на главата (фиг. 6.H) в предвидения отвор (фиг. 6.L) и затегнете главата с ръка в посока, обратна на часовниковата стрелка (фиг. 6.N).

5.3 СГЛОБЯВАНЕ НА ДИСКА (ФИГ. 7)

1. Поставете диска (фиг. 7.R) на горния фланец (фиг. 7.F), като се уверите, че посоката на въртене е правилна.
2. Поставете долния фланец (фиг. 7.B), коничната предавка (фиг. 7.D) и затегнете болта (фиг. 7.A) в посока, обратна на часовниковата стрелка.
3. Поставете предоставения щифт в предвидения отвор (фиг. 7.L), за да заключите диска и за да може болтът да бъде затегнат (фиг. 7.A) до 25 Nm (2,5 kgm).

ПРЕДУПРЕЖДЕНИЕ

Скобата (виж стрелките, фиг. 7.C) трябва да е в монтажния отвор на диска.

5.4 СГЛОБЯВАНЕ НА РЪКОХВАТКАТА (ФИГ. 2)

Поставете ръкохватката на трансмисионната тръба и я закрепете с винтовете (фиг. 2.A). Позицията на ръкохватката може да се регулира според изискванията на оператора.

ПРЕДУПРЕЖДЕНИЕ

Поставете извитата ръкохватка (фиг. 2.D) между стрелките на етикета (фиг. 2.B) и задната ръкохватка (фиг. 2.C).

5.5 МОНТАЖ НА ДРЪЖКАТА (ФИГ. 5B)

1. Разхлабете винтовете (фиг. 5B.D) на скобата.
2. Поставете 2 полу-ръкохватки в съответните гнезда (фиг. 5B.E).
3. Затегнете отново винтовете (фиг. 5B.D).

5.6 МОНТАЖ НА КОНТРОЛНАТА РЪКОХВАТКА (ФИГ. 5A)

1. Разхлабете винта (фиг. 5A.G). Гайката (фиг. 5A.H) остава в контролната ръкохватка (фиг. 5A.L).

- Натиснете контролната ръкохватка (фиг. 5A.L) (ускорителят фиг. 5 A.M трябва да е насочен към коничната предавка) върху дръжката (фиг. 5A.N) така, че отворите (фиг. 5A.P) да бъдат подравнени.
- Поставете винта (фиг. 5A.G) и затегнете здраво.

5.7 МОНТАЖ НА ДРЪЖКАТА (ФИГ. 5С)

- Поставете дръжката (фиг. 5С.А) в долната скоба (фиг. 5С.В1).
- Позиционирайте правилно горната скоба (фиг. 5С.В2) и завинтете, но не затягайте 4-те винта (фиг. 5С.Д).
- Фиксирайте дръжката под правилния ъгъл спрямо трансмисионната тръба.
- Затегнете здраво винтовете (фиг. 5С.Д).

⚠ ПРЕДУПРЕЖДЕНИЕ

Уверете се, че всички компоненти на машината са добре свързани и винтовете са затегнати.

ЗАБЕЛЕЖКА

Спазвайте стриктно местните разпоредби за изхвърляне на опаковки

6 УСТРОЙСТВА ЗА БЕЗОПАСНОСТ И КОНТРОЛ

УСТРОЙСТВА ЗА БЕЗОПАСНОСТ

Машината е оборудвана със следните предпазни устройства:

6.1 БУТОН STOP

Превключвателят (фиг. 1.16) спира машината при натискане.

6.2 РЪЧКА ЗА СПИРАНЕ НА УСКОРИТЕЛЯ

Ръчката за спиране на ускорителя (фиг. 1.15) предотвратява неумишленото задействане на ръчката на ускорителя (фиг. 1.17).

6.3 ПРЕДПАЗИТЕЛ (ФИГ. 1.5)

Защитава оператора от всякакви хвърчащи обекти.

КОНТРОЛНИ МЕХАНИЗМИ

Машината е оборудвана със следните контролни механизми:

6.4 РЪЧКА НА УСКОРИТЕЛЯ

Дава възможност да бъде регулирана скоростта на режещата приставка.

Задействането на ръчката на ускорителя (фиг. 1.17) е възможно, само ако в същото време е натисната ръчката за спиране на ускорителя (фиг. 1.15).

Правилната работна скорост се постига с помощта на ръчката на ускорителя (фиг. 1.17) в края на хода на буталото.

6.5 БУТОН ЗА ПОЛУ-УСКОРЕНИЕ

Използва се за стартиране на студен двигател (фиг. 1.21).

7 ЗАРЕЖДАНЕ НА ГОРИВО

ОПАСНОСТ

Бензинът е изключително лесно запалимо гориво. Внимавайте при работа с бензин или горивна смес. Не пушете и не допускайте наличието на открит пламък близо до горивото или машината. Смесете горивото на открито, където няма искри или открит пламък.

7.1 ПРЕПОРЪЧИТЕЛНО ГОРИВО

Тази машина се задвижва от двутактов двигател и изисква предварително смесване на бензин и двутактово моторно масло.

Смесете масло за двутактов двигател с бензин съгласно инструкциите на опаковката. Фирмата производител препоръчва използването на 2-тактово моторно масло Efco-Oleo-Mac с 2% (1:50), специална формула за всички двутактови двигатели с въздушно охлаждане.

Правилните съотношения масло/гориво, дадени в Таблица А, са подходящи, когато използвате моторно масло PROSINT 2 EVO и EUROSINT 2 EVO или еквивалентно висококачествено моторно масло (спецификация JASO FD или ISO L-EGD).



Бензин		Масло	
			
I	I	(cm ³)	
1	0,02	(20)	
5	0,10	(100)	
10	0,20	(200)	
15	0,30	(300)	
20	0,40	(400)	
25	0,50	(500)	

Таблица А

ВНИМАНИЕ

- Не използвайте бензин с октаново число под 90 RON. По-ниското октаново число може да причини тракане на двигателя, което поврежда двигателя.
- Не използвайте автомобилно масло или двутактово извънбордово моторно масло.
- Купувайте само необходимото количество гориво въз основа на вашата консумация; не купувайте повече, отколкото ще използвате за месец или два;
- Съхранявайте бензина в херметически затворен съд на хладно и сухо място.
- Никога не използвайте гориво с процентно отношение на етанол, по-голямо от 10% за разтвора; приемливи са газохол (смес от бензин и етанол) с процентно отношение на етанол до 10% или гориво E10.
- Алкилатният бензин няма същата плътност като обикновения бензин. Поради това двигателите, направени за обикновен бензин, може да изискват различна регулировка. Свържете се с оторизиран център за помощ за тази операция.

ЗАБЕЛЕЖКА

Пригответе необходимата смес, само когато ще оперирате с машината; не я оставяйте в резервоара или в метален контейнер за дълго време. Препоръчваме използването на стабилизатор за гориво Emax ADDITIX 2000 cod. 001000972, за да се запази сместа за период от 12 месеца.

7.2 ЗАРЕЖДАНЕ НА ГОРИВО

1. Поставете горивото в одобрен контейнер за гориво и разклатете.
2. Поставете машината на земята на свободно място, спрете двигателя и го оставете да се охлади преди зареждане с гориво.
3. Почистете повърхността около капачката на горивото (фиг. 1.7), за да избегнете замърсяване.
4. Разхлабете бавно капачката на горивото (фиг. 1.7), за да освободите налягането и да предотвратите изтичането на гориво.
5. Внимателно изсипете горивната смес в резервоара, като се стараете да не се разлива, докато я наливате.
6. Почистете и проверете уплътнението.
7. Затегнете добре капачката на горивото (фиг. 1.7) след зареждането.

ПРЕДУПРЕЖДЕНИЕ

Вибрациите могат да причинят разхлабване на капачката и протичане на гориво.

8. В случай, че е протекло гориво, подсушете мястото. Преместете машината на разстояние 3 метра от мястото, където сте зареждали с гориво, преди да стартирате двигателя.

ОПАСНОСТ

- Никога и при никакви обстоятелства не се опитвайте да изгорите разлятото гориво.
- Не сваляйте капачката на горивото, докато двигателят работи.
- Не използвайте гориво за почистване.

ПРЕДУПРЕЖДЕНИЕ

- Не съхранявайте горивото на места със сухи листа, слама, хартия и др.
- Съхранявайте машината и горивото на места, където горивните пари не влизат в контакт с искри или открит пламък, бойлери, електрически двигатели или ключове, фурни и др.
- Внимавайте да не разлеее гориво върху дрехите си.
- Съхранявайте горивото на хладно, сухо и добре проветрявано място.

8 ПРЕДВАРИТЕЛНИ ОПЕРАЦИИ

8.1 МЯСТО НА РАБОТА

Внимателно огледайте цялата работна зона и отстранете всичко, което може да бъде захвърлено от машината или да повреди режещата приставка.

8.2 САМАР

Правилното регулиране на самара позволява машината да бъде балансирана правилно и да бъде на подходяща височина от земята (фиг. 8).

Обикновен самар (фиг. 1.3S)

1. Поставете машината върху равна и стабилна повърхност.
2. Как да носите единичния самар.
3. Прикрепете машината към самара с помощта на карабинера (фиг. 8.A).
4. Позиционирайте куката (фиг. 1.18) така, че да се получи най-добрият баланс на машината.
5. Регулирайте катарамата така, че да се гарантира правилната височина на машината.

Двоен самар (BCH 500 T -DSH 5000 T)

1. Поставете машината върху равна и стабилна повърхност.
2. Как да носите двойния самар (фиг. 1.3T).
3. Затегнете катарамата (фиг. 9.A) в зоната на колана и я регулирайте с помощта на горния ремък (фиг. 9.B).
4. Прикрепете катарамата (фиг. 9.C) към зоната на гръдния кош.
5. Регулирайте раменните ремъци с помощта на двата ремъка (фиг. 10.D).

ЗАБЕЛЕЖКА

При този самар можете да разпределите товара по-равномерно върху раменете или върху колана по желание на оператора.

6. Регулирайте ремъка (фиг. 9.E) в зоната на гръдния кош.
7. Прикрепете машината към самара с помощта на карабинера (фиг. 8.A).
8. Регулирайте височината на машината от земята с помощта на двата ремъка (фиг. 11.H-L).
Правилното разстояние между колана и карабинера може да бъде измерено по начина, показан на фиг. 8. Това регулиране гарантира и правилното разпределение на теглото за постигане на добър баланс на машината.

9 СТАРТИРАНЕ

ВНИМАНИЕ

Преди да стартирате двигателя:

- уверете се, че дискът може свободно да се върти и не е в контакт с чужди тела
- проверете дали ръчката за ускорителя работи свободно;
- проверете за течове на гориво и, ако има такива, ги отстранете преди експлоатация.
Ако е необходимо, се свържете с отдела за обслужване на клиенти на вашия дилър.

9.1 ПРОЦЕДУРА ПО СТАРТИРАНЕ

1. Бавно натиснете горивоподкачващата помпа 4 пъти (фиг. 1.8).
2. Поставете ръчката за стартиране в позиция CLOSE (фиг. 12.A).
3. Издърпайте ръчката на ускорителя (фиг.1.17) и го заключете в позиция на половин ускорение, като натиснете бутона (фиг.1.21) и след това освободете ръчката (фиг. 1.17).
4. Поставете машината на земята в стабилно положение.
5. Като държите машината с една ръка (фиг. 13), дръпнете въжето на стартера (не повече от 3 пъти), докато чуete ръмженето на двигателя.

ВНИМАНИЕ

- Никога не навивайте въжето на стартера около ръката си.
- Когато дърпате въжето на стартера, не го издърпвайте целия; може да причини счупване.
- Никога не пускайте рязко въжето; задръжте дръжката на стартера (фиг. 13) и оставете въжето бавно да се навие.

ЗАБЕЛЕЖКА

Когато машината е нова, може да са необходими допълнителни изтегляния.

6. Нагласете ръчката за стартиране в позиция OPEN (фиг. 12.Б).
7. Издърпайте въжето на стартера, за да стартирате двигателя.
8. След като машината е стартирана, оставете я да загрее за няколко секунди, без да докосвате газта.

ЗАБЕЛЕЖКА

Може да са необходими няколко секунди, за да загрее машината в студено време или на голяма надморска височина.

9. И накрая, натиснете ускорителя (фиг. 1.17), за да деактивирате полу-ускорението.

⚠ ВНИМАНИЕ

- Когато двигателят е на празен ход, режещата приставка не трябва да се върти. В противен случай се свържете с оторизиран център за помощ, за да извършите проверка и да разрешите проблема.
- Когато двигателят е загрял, не използвайте стартера за стартиране.
- Използвайте полу-ускорителя само във фазата на стартиране, и то единствено когато двигателят е студен.

ЗАБЕЛЕЖКА

НОРМАЛНО е нов двигател да изпускат дим по време на и след първата употреба.

9.2 СПИРАНЕ НА ДВИГАТЕЛЯ

1. Нагласете ръчката на ускорителя на празен ход (фиг. 1.17).
2. Изчакайте няколко секунди, за да може двигателят да се охлади.
3. Натиснете заземителния превключвател, за да изключите двигателя (фиг. 17.Т).

9.3 НАВОДНЕН ДВИГАТЕЛ

1. Свалете винта (фиг. 1.22).
2. Свалете корпуса на гнездото на свещта (фиг. 1.11)
3. Ако е трудно да свалите капачката, приложете подходящ инструмент към свещта.
4. Повдигнете капачката на свещта.
5. Развийте и подсушете свещта.
6. Отворете дросела напълно.
7. Издърпайте въжето на стартера няколко пъти (фиг. 13), за да изпразните горивната камера.
8. Поставете отново свещта и сложете капачката, като я натиснете добре.
9. Преместете ръчката за стартиране в положение OPEN (фиг. 12.В), дори при студен двигател.
10. Стартирайте двигателя (пар. 9.1).

9.4 РАЗРАБОТВАНЕ

- Двигателят достига максималната си мощност след 5 до 8 часа работа.
- През този период на разработване не пускайте двигателя с натоварване на максимална скорост, за да избегнете прекомерно натоварване.

⚠ ВНИМАНИЕ

През периода на разработване не променяйте карбурацията, за да получите предпологаемо увеличение на мощността; това може да повреди двигателя.

10 ЕКСПЛОАТАЦИЯ НА МАШИНАТА

10.1 ПРОВЕРКИ ЗА БЕЗОПАСНОСТ

ПРЕДУПРЕЖДЕНИЕ

Извършете следните проверки за безопасност, преди да използвате машината и винаги, когато машината е била подложена на удари или е падала.

- Уверете се, че дръжките са чисти, сухи и правилно и здраво прикрепени към машината.
- Уверете се, че предпазителят на режещата приставка е правилно и здраво закрепен към машината и че не е повреден и няма следи от износване.
- Проверете правилното позициониране на точката за прикрепване на самара (фиг. 1.18).
- Проверете дали винтовете на машината са правилно завити.
- Уверете се, че режещата приставка е чиста, неповредена и не е износена.
- Уверете се, че дискът е остър.
- Проверете дали каналите за въздуха за охлаждане не са запушени.
- Уверете се, че по машината няма следи от повреда или износване.
- Проверете свободното движение на ръчката на ускорителя и ръчката за спиране на ускорителя.
- Направете тест драйв и проверете дали няма необичайни вибрации или звуци.
- Проверете дали ръчката на ускорителя и ръчката за спиране на ускорителя се връщат бързо в неутрално положение, ако бъдат освободени.
- Уверете се, че тя остава заключена, само когато е натисната ръчката на ускорителя.

10.2 ОБЩИ ПРЕДПАЗНИ МЕРКИ

- Винаги режете с двата крака стабилно стъпили на земята, за да избегнете загуба на равновесие.
- Уверете се, че можете едновременно да се движите и да стоите на стабилно на краката си.
- Проверете за препятствия в района, в който работите (корени, камъни, клони, канавки и т.н.), в случай на внезапно движение от ваша страна.
- Не режете над нивото на гърдите, тъй като е трудно да се контролира силата на отката на тази височина.
- Не режете в близост до електрически кабели.
- Режете само когато видимостта и светлинните условия позволяват ясно да виждате.
- Не режете от стъпало; тази позиция е изключително опасна.
- Спрете машината, ако дискът удари чуждо тяло. Проверете диска и машината; не възобновявайте работа, ако някои от частите са повредени.
- Пазете диска далеч от пръст или пясък. Дори малко количество почва води до бързо затъпяване на диска и увеличава риска от откат.
- Спрете двигателя, преди да поставите машината на земята.
- Трябва да се внимава особено много, когато се носят предпазни средства за слуха, тъй като те могат да ограничат способността за чуване на звуци, които са потенциално свързани с опасност (телефонни обаждания, Бъдете изключително внимателни при рязане по наклонен или неравен терен.сирени, аларми и др.).
- Бъдете изключително внимателни при косене по наклонен или неравен терен.

ПРЕДУПРЕЖДЕНИЕ

- Никога не използвайте твърди дискове за косене по каменист терен. Изхвърлени фрагменти или повредени дискове могат да причинят сериозни или фатални наранявания на оператора или на близостоящите.
- Обръщайте особено внимание на изхвърляни предмети и винаги носете одобрени предпазни очила.
- Не поставяйте тялото си по-напред от предпазителя за косене. Камъни, фрагменти и др. могат да ударят очите и да причинят слепота или сериозни наранявания.
- Не позволявайте на неоторизирани лица да се приближават: деца, животни, странични лица и помощници трябва да останат на минимално безопасно разстояние от 15 м.
- Ако се приближи човек, незабавно спрете машината.
- Никога не включвайте машината, без да проверите дали в мястото на работа има хора.

10.3 РАБОТА С МАШИНАТА

Общи инструкции за експлоатация

- Този раздел на ръководството описва основните правила за безопасност, свързани с използването на машината за изтъняване и косене на трева.
- Ако не сте сигурни как да продължите, консултирайте се с експерт. Свържете се с дилър или местен оторизиран сервиз.
- Не извършвайте операции, за които не се чувствате уверени.

Основни правила за безопасност

ОПАСНОСТ

- Продължително вдишване на изгорелите газове на двигателя може да представлява риск за здравето.

ПРЕДУПРЕЖДЕНИЕ

- Не използвайте машината, ако не можете да извикате помощ в случай на злополука.
- Никога не работете с машината без предпазител или с дефектен предпазител.
- Никога не използвайте машината без задвижващия вал.
- Не използвайте дискове, предназначени за трева, за отсичане на дървесни стъбла.
- Не използвайте машината при неблагоприятни метеорологични условия, напр. силна мъгла, проливен дъжд, силен вятър, силен студ и др. Работата в тези условия е уморителна и често включва допълнителни рискове, като образуване на лед на земята и т.н.
- Изключете двигателя, преди да се преместите на друго място.
- Никога не поставяйте машината на земята, докато двигателят работи.
- Винаги използвайте подходящи приспособления.
- Уверете се, че приспособленията са регулирани правилно.
- Внимателно планирайте работата, която ще се извършва.
- Винаги използвайте двигателя на пълни обороти, когато започнете да косите с диска.
- Винаги използвайте остри дискове.

⚠ ОПАСНОСТ

- Не се опитвайте да отстранявате отрязания материал, докато двигателят работи или режещата приставка се движи. Спрете двигателя и режещата приставка преди отстраняване на материал, увит около острието.
- Конусната предавка може да се нагрее по време на употреба и да остане гореща известно време след употреба. Допирът до нея може да причини изгаряния.
- Шумозаглушителите, оборудвани с катализатори, стават много горещи по време на употреба и остават такива дълго време след спиране на двигателя. Това е така, дори когато двигателят работи на празен ход. Допирът до тях може да причини изгаряния на кожата и да създаде опасност от пожар.
- Не използвайте машината, ако шумозаглушителят е повреден, липсва или е модифициран.

10.4 КОСЕНЕ НА ТРЕВА С КОРДОВАТА ГЛАВА НА ТРИМЕРА**⚠ ВНИМАНИЕ**

Никога не издърпвайте корда, по-дълга от препоръчаната (фиг. 15). Когато предпазителят е правилно поставен (фиг. 4), вградената режеща приставка автоматично регулира подходящата дължина на кордата. Използването на прекалено дълга корда може да претовари двигателя и да повреди механизма на съединителя и съседните части.

Подрязване

- Дръжте главата под ъгъл малко над земята. Краят на кордата извършва подрязването. Оставете кордата да работи. Никога не натискайте кордата към мястото, където трябва да се извърши подрязването.
- Кордата улеснява премахването на трева и плевели в основата на стени, огради, дървета и бордюри; Имайте предвид, че тя може да нанесе щети по кората на определени дървета и храсти и да засегне стълбовете на оградата.
- За да намалите риска от нанасяне на вреда на други растения, скъсете кордата до 10-12 cm и намалете оборотите на двигателя.

Подкъсяване до основа

Техниката на подкъсяване прави възможно премахването на цялата нежелана растителност. Продължете, както е посочено по-долу:

- Дръжте главата на тримера малко над земята и я наклонете.
- Нека краят на кордата удря земята около дървета, стълбове, статуи и подобни предмети.
- Кордата се износва по-бързо и трябва да се удължава по-често при подкъсяване в близост до камъни, тухли, бетон, метални огради и др., а не дървета и дървени огради.

⚠ ВНИМАНИЕ

По време на подрязване и подкъсяване до основа двигателят трябва да работи с по-ниска скорост от пълната за по-дълъг живот на кордата и за намаляване износването на главата.

Косене

Машината е идеална за косене на трева, която е труднодостъпна с нормална косачка:

- При косене дръжте кордата успоредно със земята, без да наклоняте кордовата глава на тримера и извършете операцията, както е показано на фиг. 23.

⚠ ВНИМАНИЕ

Избягвайте всякакъв контакт между главата и земята. Това може да повреди машината и да съсипе поляната.

Бързо подрязване

- Вентилаторният ефект на въртящата се корда може да се използва за извършването на бързо и лесно подкъсяване. Задръжте кордата над земята, която трябва да се окоси, в паралелно положение и движете машината назад и напред.
- За да се постигнат удовлетворителни резултати при бързо косене и подрязване, двигателят трябва да работи на пълни обороти.

⚠ ПРЕДУПРЕЖДЕНИЕ

Никога не косете, ако видимостта е лоша или при екстремни температури, или вероятност от замръзване.

10.5 ПОДКЪСЯВАНЕ НА ТРЕВА С ДИСК ЗА ТРЕВА

Предварителни проверки

- Проверете диска за пукнатини в основата на зъбците или в зоната близо до централния отвор. Сменете диска, ако има пукнатини (пар. 5.3).
- Проверете опорния фланец за пукнатини поради износване или прекалено затягане. Сменете носещия фланец, ако се появят пукнатини (пар. 5.3).
- Уверете се, че задържащата гайка (фиг. 7.A) не е загубила капацитета си на задържане. Силата на затягане на закрепващата гайка трябва да бъде **25 Nm**.
- Проверете дали капака на диска (фиг. 3.A) не е повреден или напукан. Сменете капака на диска, ако изглежда напукан.

ЗАБЕЛЕЖКА

Дискът за трева може да се използва за всички видове висока трева или плевели.

Процедура на работа

⚠ ПРЕДУПРЕЖДЕНИЕ

- Избягвайте откати, тъй като те могат да причинят сериозни наранявания. Откатът е внезапно странично или насочено напред движение на машината, което се случва, когато острието влезе в контакт с предмети като големи клони или камъни, или ако парче дърво удари острието на дървото по време на косене. Контактът с чуждо тяло също може да доведе до загуба на контрол над хростореза.
- Винаги спазвайте правилата за безопасност. Хросторезът трябва да се използва единствено за косене на трева или малки храсти. Рязането на дървен материал трябва да става само със съответния диск. Не режете метални, пластмасови, тухлени или недървени строителни материали. Забранено е рязането на други видове материали. Не използвайте хростореза като лост за повдигане, преместване или чупене на предмети, нито го прикрепяйте към неподвижни опори. Категорично е забранено използването на силоотвода на хростореза с други инструменти или приложението му за различни от посочените от производителя цели.
- Избягвайте косене в близост до огради, стени на сгради, стволове на дървета, камъни или други предмети, които могат да причинят преобръщане на машината или да повредят диска. За този вид операции препоръчваме да използвате кордовата глава на тримера. Също така имайте предвид увеличения риск от изхвърляне на фрагменти.
- Машината не трябва да работи с перпендикулярно на земята режеща приставка.
- Никога не работете с машината, ако дискът е хлабав. Ако дискът се разхлаби, след като сте го закрепили правилно, незабавно спрете работата. Възможно е задържащата гайка да е износена и да трябва да се смени. Никога не използвайте неодобрени части за закрепване на диска. Ако дискът продължава да се разхлабва, моля, свържете се с местния дилър.

- Тревата трябва да се коси с редуващи се странични движения, при което движението отдясно наляво е за подкъсяване, а движението отляво надясно е обратният ход. Косенето се извършва с лявата страна на диска, както е показано на фиг. 23.
- Ако наклоняте диска наляво по време на подкъсяване, тревата пада под линия и може да се събира по-лесно, например с гребло.
- Опитайте се да се придвижвате напред с равномерен ритъм. Стойте стабилно стъпили на земята с леко раздалечени крака. Придвигнете се напред в края на обратния ход и застанете стабилно отново.
- Направете така, че само опорната чашка да докосва земята, не и дискът.
- За да се намали рискът от увиване на материал около диска, трябва да се следват следните инструкции:
 - Винаги косете с двигател на пълни обороти.
 - Избягвайте минаването през окосения материал по време на обратния ход.
 - Спрете двигателя, освободете самара си и поставете машината на земята, преди да започнете да събирате окосения материал.

11 ТРАНСПОРТИРАНЕ

- Спрете двигателя и изчакайте да се охлади.
- Поставете капака на диска (фиг. 3.A).
- Дръжте машината само за дръжките и насочете режещата приставка в посока, обратна на посоката на движение. (фиг. 3).

ПРЕДУПРЕЖДЕНИЕ

Когато транспортирате или съхранявате машината, поставете предпазителя на диска с кода 4196086, както е показано на фиг. 3.A.

ВНИМАНИЕ

Когато транспортирате машината на превозно средство, уверете се, че тя е правилно и здраво закрепена върху превозното средство с помощта на ремъци. Машината трябва да се транспортира в хоризонтално положение, с празен резервоар, като се внимава да не се нарушават действащите правила за транспортиране на машини от този вид.

12 ПОДДРЪЖКА

ОПАСНОСТ

- Винаги носете предпазни ръкавици по време на операции по поддръжка.
- Не извършвайте поддръжка, когато двигателят е горещ.
- Лошата поддръжка, премахването или модифицирането на предпазни устройства и/или използването на неоригинални резервни части може да доведе до сериозни или фатални наранявания на оператора или трети страни.

ВНИМАНИЕ

Не използвайте горивото (горивната смес) за почистване.

12.1 СЪОТВЕТСТВИЕ С ИЗИСКВАНИЯТА ЗА ГАЗОВИ ЕМИСИИ

Двигателят на тази машина, включително системата за контрол на емисиите, трябва да се управлява, експлоатира и поддържа в съответствие с инструкциите, предоставени в ръководството за потребителя, за да се поддържат показателите на емисиите в рамките на законните изисквания, приложими за извънпътните машини.

Не се допуска умишлено модифициране или неправилна употреба на системата за контрол на емисиите на двигателя.

Неправилната експлоатация, използването или поддръжката на двигателя или машината е възможно да доведе до неизправности в системата за контрол на емисиите до такава степен, че да не са изпълнени приложимите законови изисквания; в този случай трябва да се предприемат незабавни действия за коригиране на системните неизправности и възстановяване на приложимите изисквания.

Например, неправилната експлоатация, употреба и поддръжка включва, но не се ограничава до следното:

- Форсиране или счупване на устройствата за измерване на горивото;
- Използване на гориво и/или моторно масло, което не отговаря на спецификациите, изложени в пар. 7.1
- Използването на неоригинални резервни части;
- Неизвършване на поддръжката или неадекватна поддръжка на изпускателната система, включително неподходящи интервали за извършване на поддръжка на шумозаглушителя, свещта, въздушния филтър и др.

ВНИМАНИЕ

- Модифицирането на двигателя на тази машина прави сертифицирането на ЕС за емисии невалидно.
- Шумозаглушителят е оборудван с катализатор, който е необходим, за да може двигателят да отговаря на изискванията за емисиите. Никога не модифицирайте или премахвайте катализатора: това би било нарушение на закона.

Нивото на CO₂ на двигателя в тази машина може да бъде намерено на уебсайта на Emak (www.muemak.com) в раздела „Светът на външното енергийно оборудване“ (The World of Outdoor Power Equipment).

12.2 НАТОЧВАНЕ НА ОСТРИЕТО ЗА КОСЕНЕ НА ТРЕВА (2-3-4 ЗЪБА)

Остриетата за косене на трева се наточват с плоска пила за по-лесно косене (фиг. 14).

ПРЕДУПРЕЖДЕНИЕ

- Ако нямате специфичното умение за правилно наточване на остриетата, свържете се с оторизиран сервизен център.
- Неподходящ режещ инструмент или неправилно наточено острие увеличават риска от откат.
- Проверете остриетата за косене на трева за повреди или пукнатини; сменете, ако са повредени.
- Не заварявайте, изправяйте или променяйте формата на повреденото режещо оборудване в опит да го поправите. Тези операции могат да доведат до отделяне на режещото оборудване и да причинят сериозни или фатални наранявания.
- Остриетата никога не трябва да се ремонтират, а трябва да се сменят веднага щом покажат признаци на счупване или когато надвишат границата за наточване.

ВНИМАНИЕ

- За да поддържате добър баланс, подрежете равномерно всички режещи ръбове.
- Ако остриетата не са наточени правилно, те могат да създадат неестествени вибрации в машината, което да доведе до счупване на острието.

ЗАБЕЛЕЖКА

Остриетата за косене на трева могат да се обръщат: когато едната страна се е затъпила, острието може да се обърне и да се използва другата (фиг. 14).

12.3 КОРДОВА ГЛАВА НА ТРИМЕРА

Винаги използвайте същия диаметър като на кордата в началото, за да не претоварвате двигателя (фиг. 15).

Тупнете с кордовата глава на тримера в земята, за да удължите найлоновата корда.

ВНИМАНИЕ

Не чукайте главата по цимент или паваж.

Подмяна на найлоновата корда на главата TAP&GO (фиг. 16)

1. Натиснете езичето (фиг. 16.1) и свалете капака и вътрешната макара.
2. Сгънете кордата наполовина, оставяйки едната страна по-дълга от другата с около 14 cm.
3. Закрепете кордата в прореза (фиг. 16.2) на макарата.
4. Увийте равномерно всяка нишка и без усукване по посока на стрелката в нейното гнездо.
5. След навиване на кордата, закрепете я в слотове, както е показано на (фиг. 16.3).
6. Поставете пружината.
7. Прекарайте кордата през отворите (фиг. 16.4).
8. Скрепете главата с капака (фиг. 16.5).
9. Дръпнете кордата навън (фиг. 16.6).

12.4 ВЪЗДУШЕН ФИЛТЪР

ВНИМАНИЕ

Запушеният филтър кара двигателя да работи неравномерно, увеличавайки разхода и намалявайки мощността.

На всеки 8-10 часа работа:

1. Свалете капака (фиг. 20.A), почистете филтъра (фиг. 20.B).
2. Продухвайте от разстояние с въздух под налягане отвътре навън.
3. Сменете го, ако е мръсен или повреден.

12.5 ГОРИВЕН ФИЛТЪР

ВНИМАНИЕ

Замърсеният филтър причинява трудности при стартиране и намалява производителността на двигателя.

Периодично проверявайте състоянието на горивния филтър. За да почистите филтъра, издърпайте го от отвора за зареждане на гориво; Сменете го, ако е много замърсен (фиг. 18).

12.6 ДВИГАТЕЛ

ВНИМАНИЕ

Натрупването на нечистотии върху цилиндъра може да доведе до прегряване. Това е пагубно за работата на двигателя.

Периодично почиствайте перките на цилиндъра с четка или въздух под налягане.

12.7 СВЕЩ

Почиствайте свещта и проверявайте редовно разстоянието на електродите. (фиг. 19).

Използвайте запалителната свещ TORCH L8RTF или друга марка с еквивалентна топлинна мощност.

12.8 КОНИЧНА ПРЕДАВКА

На всеки 30 часа работа отстранете винта (фиг. 6.D) на коничната предавка и проверете нивото на смазката.

Използвайте не повече от 10 g качествена смазка от молибден дисулфид.

12.9 ТРАНСМИСИЯ

Смазвайте съединителната ос на твърдата тръба (фиг. 21.D) със смазка от молибден дисулфид на всеки 30 работни часа.

12.10 КАРБУРАТОР

Преди регулиране на карбуратора, почистете въздушния филтър (фиг. 20.B) и загрейте двигателя. Двигателят е проектиран и изработен в съответствие с прилагането на Регламент (ЕС) 2016/1628.

Винтът на оборотите на празен ход (фиг. 17.T) е настроен така, че да има достатъчен запас между оборотите на празен ход и оборотите на съединителя.

ПРЕДУПРЕЖДЕНИЕ

- Дискът не трябва да се върти, когато двигателят работи на празен ход (3 000 rpm). Препоръчваме всички регулации на горивото да се извършват от вашия дилър или оторизиран сервис.
- Когато използвате машината на надморска височина над 1 000 m е необходимо карбурацията да бъде проверена от оторизиран сервизен център.

12.11 ШУМОЗАГЛУШИТЕЛ

ОПАСНОСТ

- Използването на неправилно поддържан шумозаглушител увеличава риска от запалване и загуба на слуха.

Ако шумозаглушителят е повреден, той трябва да бъде сменен. Ако шумозаглушителят често се запушва, това може да е знак, че ефективността на катализатора е ограничена.

12.12 ИЗВЪНРЕНА ПОДДРЪЖКА

Препоръчително е да се извърши обща проверка в края на сезона при интензивна експлоатация и на всеки две години при нормална експлоатация, която да се извършва от специализиран техник от сервизната мрежа.

ПРЕДУПРЕЖДЕНИЕ

- Всички работи по поддръжката, които не са посочени в това ръководство, трябва да се извършват от оторизиран сервис. За да осигурите постоянна и безпроблемна работа на машината, не забравяйте, че всички резервни части трябва да се заменят изключително с **ОРИГИНАЛНИ РЕЗЕРВНИ ЧАСТИ**.
- Неразрешените модификации и/или използването на неоригинални резервни части могат да доведат до сериозни или фатални наранявания на оператора или трети страни и незабавно ще анулират гаранцията.

ТАБЛИЦА ЗА ПОДДРЪЖКА

Следните интервали на извършване на поддръжка се отнасят само за нормални условия на експлоатация. Ако ежедневната употреба е по-дълга от нормалната или при наличие на неблагоприятни условия на косене, препоръчителните интервали трябва да се съкратят съответно		Преди всяка употреба	Всеки месец	В случай на повреда или неизправност	Съответстващо изискванията	Всяка година или на всеки 100 часа
Цялата машина	Проверете (течове, пукнатини и износване)	х				
	Почистете в края на работния ден					
Контролни механизми (бутон STOP, ръчка за стартиране, ръчка на ускорителя, ръчка за безопасност)	Проверете дали работят правилно	х				
Резервоар за гориво	Проверете (течове, пукнатини и износване)	х				
	Почистете					х
Горивен филтър и тръби	Проверете		х			
	Почистете, сменете филтриращия елемент			х		х
Режещи аксесоари	Проверете (повреди, степен на острота и износване)	х				
	Проверете напрежението	х				
	Наточете			х	х	
Конична предавка	Проверете (повреди, износване и ниво на смазка)		х		х	
Предпазител за режещото оборудване	Проверете (повреди или износване)	х				
	Заменете			х	х	
Всички достъпни винтове и гайки (с изключение на регулиращите винтове)	Проверете	х				
	Презатегнете		х			
Въздушен филтър	Почистете	х			х	
	Заменете			х		х
Елементи на цилиндрите	Почистете		х			
Стартиращи слотове на корпуса	Почистете в края на работния ден					
Кабел за стартиране	Проверете (повреди или износване)		х			
	Заменете			х		
Карбуратор	Проверете на празен ход (режещата приставка не трябва да се върти, когато двигателят работи на празен ход)	х				
Свещ	Проверете разстоянието между електродите		х			
	Заменете			х		х
Амортизори за вибрациите	Проверете (повреди или износване)		х			
	Замана от дилъра			х	х	
Гайки и винтове на режещата приставка	Проверете дали гайката на режещата приставка е достатъчно затегната	х				

13 СЪХРАНЕНИЕ

Когато машината не се използва за продължителен период от време:

- Изпразнете и почистете горивния резервоар на добре проветриво място.



ВНИМАНИЕ

За да изпразните карбуратора, стартирайте двигателя и изчакайте да изгасне (оставянето на сместа в карбуратора може да повреди мембраните).

- Процедурите за въвеждане в експлоатация след съхранение през зимата са същите като при нормално стартиране на машината. (гл. 9).
- Следвайте всички правила, предоставени за поддръжката, както е описано по-горе.
- Почистете машината старателно и смажете металните части.
- Извадете диска, почистете го и намажете с масло, за да предотвратите ръжда.
- Свалете фланците за задържане на диска; почистете, подсушете и намажете подложката на коничната предавка.
- Премахнете горивото от резервоара и поставете отново капачката.
- Почистете старателно охладителните слотове и въздушния филтър (фиг. 20.B).
- Съхранявайте на сухо място, без директен контакт със земята (по възможност) и далеч от източници на топлина.
- Ако машината се съхранява с поставен метален диск, предпазителят на диска също трябва да бъде поставен.

14 ОПАЗВАНЕ НА ОКОЛНАТА СРЕДА

Опазването на околната среда трябва да бъде приоритетен аспект от практическо значение, когато използвате машината, в полза на гражданското съжителство и околната среда, в която живеем. По тази причина:

- Направете всичко възможно да не пречите на другите в района.
- Строго спазвайте местните разпоредби за изхвърляне на отпадъчните материали след косене.
- Строго спазвайте местните разпоредби за изхвърляне на опаковки, масла, бензин, батерии, филтри, повредени части или всякакви предмети със силно въздействие върху околната среда.

ЗАБЕЛЕЖКА

Специалните отпадъци не трябва да се изхвърлят с обикновени такива, а трябва да се отделят и да се отведат в съответните центрове за събиране, където материалите ще бъдат рециклирани.

14.1 УНИЩОЖАВАНЕ И ИЗХВЪРЛЯНЕ

Когато извеждате машината от експлоатация, не я изоставяйте в околната среда, а я занесете в определен пункт за събиране на отпадни материали.




Повечето от материалите, използвани в машинната конструкция, могат да се рециклират; всички метали (стомана, алуминий, месинг) могат да бъдат отнесени в обикновено съоръжение за възстановяване на желязо. За информация, моля, свържете се с обикновена служба за събиране на отпадъци във вашия район. Отпадъците от унищожаването на машината трябва да се изхвърлят по екологично чист начин, като се избягва замърсяването на почвата, въздуха и водата.

Във всеки случай трябва да се спазва действащото местно законодателство.









Когато машината се бракува, етикетът с CE маркировката и това ръководство също трябва да се изхвърлят.

15 ТЕХНИЧЕСКИ СПЕЦИФИКАЦИИ

15.1 СПЕЦИФИКАЦИИ НА МАШИНАТА

		<i>BCH 500 S - DSH 5000 S</i>	<i>BCH 500 T - DSH 5000 T</i>
Водоизместимост	cm ³	50.9	
Двигател		двухтактов ЕМАК	
Мощност	kW	2.1	
Rpm/min rpm	min ⁻¹	3000	
Максимална скорост на изходящия вал	min ⁻¹	8500	
Скорост на двигателя при максимална скорост на изходящия вал	min ⁻¹	10400	
Капацитет на горивния резервоар +  + 	cm ³	1100 (1.1 l)	
Подкачване от карбуратора		Да	
Бързо стартиране 		Да	
Ширина на косене	cm	41	
Тегло без режещ инструмент и предпазител	kg	7.9	8.3

15.2 ПРЕПОРЪЧАНИ РЕЖЕЩИ ПРИСТАВКИ





Модел	Режещи приставки			Предпазител	
		Ø mm			
BCH 500 S - BCH 500 T		130	P.N. 61459100	P.N. 61450295AR	
DSH 5000 S - DSH 5000 T		130	P.N. 61459101		
BCH 500 S - BCH 500 T		130	P.N. 61459102	P.N. 61450295AR	
DSH 5000 S - DSH 5000 T		130	P.N. 61459103		
BCH 500 S - BCH 500 T DSH 5000 S - DSH 5000 T		255	P.N. 4095567AR	P.N. 61450295AR	*
		305	P.N. 4095675AR		
BCH 500 S - BCH 500 T DSH 5000 S - DSH 5000 T		230	P.N. 4095637AR	P.N. 61450295AR	*
		255	P.N. 4095638AR		
BCH 500 S - BCH 500 T DSH 5000 S - DSH 5000 T		255	P.N. 4095673BR	P.N. 61450295AR	*
		305	P.N. 4095674AR		
BCH 500 S - BCH 500 T DSH 5000 S - DSH 5000 T		230	P.N. 4095568AR	P.N. 61450295AR	*
		255	P.N. 4095563AR		
BCH 500 S - BCH 500 T DSH 5000 S - DSH 5000 T		255	P.N. 4095641BR	P.N. 61450295AR	*
		305	P.N. 4095665BR		

* Предпазител (фиг. 4.C) не се изисква. Метални режещи приставки.

ОПАСНОСТ

Използването на режещи приставки, различни от препоръчаните, може да доведе до сериозни или фатални наранявания. Използвайте само препоръчаните режещи приставки и предпазител и следвайте инструкциите за наточване.

15.3 ЕМИСИИ НА ШУМ И ВИБРАЦИИ

			<i>BCH 500 S - DSH 5000 S</i>		<i>BCH 500 T - DSH 5000 T</i>		
							
Звуково налягане	dB (A)	$L_{PA\ av}$ EN 11806-1 EN 22868	101.5	102.7	101.5	102.7	*
Променливост	dB (A)		1.0	1.5	1.0	1.5	
Измерено ниво на звукова мощност	dB (A)	2000/14/EC EN 22868 EN ISO 3744	115	114	115	114	
Променливост	dB (A)		1.2	1.2	1.2	1.2	
Гарантирано ниво на звукова мощност	dB (A)	L_{WA} 2000/14/EC EN 22868 EN ISO 3744	116	115	116	115	
Ниво на вибрация	m/s²	EN 11806-1 EN 22867 EN 12096	5,3 (вляво) 4,8 (вдясно)	6,6 (вляво) 8,8 (вдясно)	7,0 (вляво) 5,7 (вдясно)	6,7 (вляво) 4,7 (вдясно)	*
Променливост	m/s²	EN 12096	1,4 (вляво) 1,3 (вдясно)	1,4 (вляво) 1,6 (вдясно)	1,3 (вляво) 1,2 (вдясно)	1,4 (вляво) 1,3 (вдясно)	

* Среднопотеглени стойности: 1/2 минимум, 1/2 пълно натоварване (глава) или 1/2 макс. скорост без товар (диск)

16 ОТСТРАНЯВАНЕ НА НЕИЗПРАВНОСТИ

ПРЕДУПРЕЖДЕНИЕ

- С изключение на случаите, когато работата на машината е изрично изисквана, винаги спирайте машината и изключвайте свещта преди да извършите всички изпитвания с цел коригиране, препоръчани в таблицата по-долу.
- Когато са на лице всички възможни причини и проблемът не е решен, консултирайте се с оторизиран сервизен център. Ако срещнете проблем, който не е посочен в тази таблица, консултирайте се с оторизиран сервизен център.

Проблем	Възможни причини	Решение
Двигателят не стартира или се изключва няколко секунди след стартиране.	1. Няма искра. Наводнен двигател.	1. Проверете искрата на свещта. Ако няма искра, заменете свещта с нова (TORCH L8RTF). 2. Следвайте процедурата, посочена в пар. 10.3. Ако двигателят все още не стартира, сменете свещта с нова и повторете процедурата, пар. 10.1.
Двигателят стартира, но не ускорява правилно или не работи правилно при високи обороти.	Трябва да се регулира карбуратора.	Свържете се с оторизиран сервизен център за регулиране на карбуратора.
Двигателят не достига пълна скорост и/или изпуска прекомерен дим.	1. Проверете сместа масло/бензин. 2. Въздушният филтър е замърсен. 3. Трябва да се регулира карбуратора.	1. Използвайте свеж бензин и подходящо двутактово масло (вж. пар. 7.1). 2. Почистете въздушния филтър (вж. пар. 12.4). 3. Свържете се с оторизиран сервизен център за регулиране на карбуратора.
Двигателят стартира, работи и ускорява, но не поддържа скорост на празен ход.	Трябва да се регулира карбуратора.	Регулирайте винта за празен ход (фиг. 17.Т) по посока на часовниковата стрелка, за да увеличите скоростта (вж. пар 12.10).
Двигателят стартира и работи, но режещият инструмент не се върти	Повреден съединител, конична предавка или задвижващ вал	Сменете повредения компонент, ако е необходимо; Свържете се с оторизиран сервизен център

ВНИМАНИЕ

Никога не се опитвайте да извършвате ремонт, без да имате необходимите средства и технически познания. Всяка извършена такава работа автоматично ще анулира гаранцията и ще освободи Производителя от всякаква отговорност. Ако проблемите продължават след прилагането на решенията за отстраняване на неизправности, свържете се с оторизиран сервизен център.

17 ДЕКЛАРАЦИЯ ЗА СЪОТВЕТСТВИЕ

Фирмата производител, **Emak spa via Fermi, 4 - 42011 Bagnolo in Piano (RE) Италия** декларира на своя собствена отговорност, че машината:

- Вид: преносим хресторез/косачка с двигател с вътрешно горене
- Efcо, модел DSH 5000 S - DSH 5000 T
- Oleo-Mac, модел BCH 500 S - BCH 500 T
- Серийни идентификационни номера 789 XXX 0001 до 789 XXX 9999

отговаря на изискванията на директивата/регламента и последващите изменения или допълнения към нея: 2006/42/CE - 2000/14/CE - 2014/30/EC - (EC) 2016/1628 - 2011/65/EC, отговаря на разпоредбите на следните хармонизирани стандарти: EN ISO 11806-1:2011 - EN 55012:2007 - EN 55012:2007+A1:2009 - ISO 14982:1998

Следвани процедури за оценка на съответствието:
Приложение V - 2000/14/CE

Измерено ниво на звукова мощност: 115 dB (A)

Гарантирано ниво на звукова мощност: 116 dB (A)

Лицето, упълномощено да състави техническото досие, е фирмата производител Emak S.p.A.

Съставено в Bagnolo in Piano (RE) Италия – via Fermi, 4

Дата: 31/07/2021



18 ГАРАНЦИОНЕН СЕРТИФИКАТ

Тази машина е проектирана и произведена с помощта на най-съвременните производствени техники. Фирмата производител предоставя гаранция за своите продукти за период от 24 месеца от датата на закупуване с цел лична непрофесионална употреба. Гаранцията е ограничена до 12 месеца в случай на професионална употреба.

Общи условия на гаранцията

- Гаранцията се признава считано от датата на закупуване. Фирмата производител заменя безплатно дефектни части поради материала, от който са произведени, изработката и производството чрез мрежата за продажби и техническа помощ. Гаранцията не лишава купувача от законните му права по Гражданския кодекс срещу последиците от дефекти или недостатъци, причинени от закупения артикул.
- Техническият персонал ще се намеси възможно най-бързо в рамките на времето, дадено за организационни нужди.
- За да поискате гаранционно обслужване, следният гаранционен сертификат трябва да бъде представен на упълномощен персонал, подпечатан от търговеца на дребно, пълен издъно и придружен от фактура за покупка или данъчна разписка, доказваща датата на покупката.
- Гаранцията отпада в следните случаи:
 - Очевидна липса на поддръжка,

- Неправилна употреба или направени модификации на продукта,
- Използване на неподходящи смазочни материали или горива,
- Използването на неоригинални резервни части,
- Намеси, извършени от неоторизиран персонал.
- Фирмата производител изключва от гаранцията консумативи и части, които подлежат на нормално износване.
- Гаранцията изключва продуктови надстройки и подобрения.
- Гаранцията не обхваща дейности по регулиране и поддръжка по време на гаранционния период.
- Всички повреди, причинени по време на транспортиране, трябва незабавно да бъдат докладвани на превозвача, в противен случай гаранцията ще бъде анулирана.
- За двигатели от други марки (Briggs & Stratton, Subaru, Honda, Kipor, Lombardini, Kohler и др.), снабдени в нашите машини, важи гаранцията дадена от производителите.
- Гаранцията не покрива никакви щети, преки или косвени, причинени на хора или имущество поради неизправности на машината или в резултат на продължително неизползване на машината.

МОДЕЛ

СЕРИЕН номер

ЗАКУПЕНО ОТ

ДАТА

ДИЛЪР

ВНИМАНИЕ! – Това ръководство за собственика трябва да остане с машината през целия ѝ период на експлоатация.

BG

ВНИМАНИЕ! – Това ръководство за собственика трябва да остане с машината през целия ѝ период на експлоатация.

Mod. 615110092 - Lug/2021