

EH 25 - EH 50 - EHD 50



EH 25



EHD 50



EH 50

H HASZNÁLATI ÉS KARBANTARTÁSI UTASÍTÁS

FIN KÄYTTÖ- JA HUOLTO-OPAS

LV LIETOŠANAS PAMĀCIBA UN TEHNISKĀ APKOPE

EST KASUTUSJUHEND

LT OPERATORIAUS INSTRUKCIJŲ KNYGELĒ

中文 操作手册



H**BEVEZETŐ**

A sövényvágó helyes használata és a balesetek elkerülése érdekében ne kezdjen hozzá a munkához, amíg figyelmesen el nem olvasta a jelen kézikönyvet. A jelen kézikönyv tartalmazza az egyes részegységek működésének magyarázatát, valamint a szükséges ellenőrzésekre és a karbantartásra vonatkozó előírásokat.

Megjegyzés A jelen kézikönyvben található leírások és illusztrációk a gyártóra nézve nem kötelező érvényűek. A gyártó cég fenntartja a jogát arra, hogy a terméken módosításokat hajtson végre anélkül, hogy minden alkalommal frissítené a kézikönyv tartalmát.

FIN**JOHDANTO**

Lue tämä opas huolellisesti ennen työskentelyn aloittamista, jotta osaat käyttää pensasleikkuria oikein ja välttät tapaturmat. Oppaassa kuvataan miten eri osat toimivat ja annetaan ohjeet tarkistuksia ja huoltoa varten.

HUOMAA Tämä oppaan teksti ja kuvat ovat viitteellisiä. Valmistaja pidättää oikeuden suorittaa muutoksia sitoutumatta päivittämään opasta jokaista muutosta varten.

LV**IEVADS**

Lai pareizi lietotu krūmgriezi un izvairītos no negadījumiem, nesāciet darbu, iepriekš uzmanīgi neizlasot šo lietošanas pamācību. Šajā lietošanas pamācībā paskaidrots, kā darbojas dažādas ierīces detaļas un sniegti nepieciešamie norādījumi pārbaudei un tehniskajai apkopei.

IEVĒROJĒT! Šajā lietošanas pamācībā iekļautie zīmējumi un apraksti nav pilnīgi saistoši. Ražotājs patur tiesības bez iepriekšēja brīdinājuma laiku pa laikam veikt izmaiņas un uzlabot šo lietošanas instrukciju.

EST**SISSEJUHATUS**

Hekitrimmeri õigeks kasutamiseks ja õnnetuste vältimiseks ei tohi seadmega tööle asuda enne käesoleva kasutusjuhendi hoolikat läbilugemist. Kasutusjuhend sisaldab seadme erinevate osade töö kirjeldusi ning vajaliku kontrolli ja hoolduse juhiseid.

Märkus: Käesolevas kasutusjuhendis toodud joonised ja tehnilised andmed võivad erineda tulenevalt erinevates riikides kehtestatud nõuetele ning neid võib muuta ilma valmistajapoolse vastava märkusetä.

LT**ĮVADAS**

Tam, kad teisingai naudotumėte elektrinį gyvatvorės genėtuvą ir išvengtumėte nelaimingų atsitikimų, pradėkite dirbti tik atidžiai perskaitę šį vadovą. Jame rasite paaiškinimus apie įvairių dalių veikimą, o taip pat būtinų patikrinimų ir techninės priežiūros instrukcijas.

Pastaba: šiame vadove pateiktos iliustracijos ir specifikacijos gali būti skirtingos (tai priklauso nuo šalies reikalavimų), be to gamintojas jas gali pakeisti be įspėjimo.

中文**简介**

为了正确使用绿篱修剪机,防止意外发生,在没有仔细阅读该手册前,请不要开始工作。您将从中了解各部件的操作说明及必要时检查和维护的有关指导。

注意: 手册中的特征说明可能会根据不同国家的需要有所变化,并不需制造商注明。

**FIGYELEM!**

Ahhoz, hogy a jelen kézikönyvben leírt sövénynyíró felszereléseket használni lehessen, azokat fel kell szerelni a meghajtó egységre; pontosan be kell tartani az ÖSSZESZERELÉS fejezetben, a 10. oldalon leírt csatlakoztatási előírásokat. Minden esetben, a teljes sövénynyíró használata előtt figyelmesen olvassa el a jelen kézikönyvet, valamint a meghajtó egység kézikönyvét.

**HOIATUS!**

Käesolevas juhendis kirjeldatud hekilõikuri seadiste kasutamiseks tuleb need kinnitada mootori külge; pidage rangelt kinni montaažijuhistest, mis on ära toodud peatükis KOKKUPANEK lk 11. Enne heki-või rohulõikuri kasutamist tuleb põhjalikult läbi lugeda nii käesolev kui ka mootori juhend.

**HUOMIO!**

Tässä käyttöohjeessa kuvattuja pensasleikkureita voidaan käyttää vain moottoriyksikköön liitettynä. Noudata tarkoin kappaleessa ASENNUKSET annettuja asennusohjeita, katso sivua 10. Lue joka tapauksessa huolellisesti sekä nämä että moottoriyksikön käyttöohjeet ennen pensasleikkurin/ruohotrimmerin käyttämistä.

**PERSPĖJIMAS!**

Kad su gyvatvorių genėtuvu būtų galima dirbti, šiame vadove aprašyti darbiniai įtaisai turi būti prijungti prie variklio mazgo; kruopščiai laikykitės darbinių įtaisų prijungimo tvarkos, aprašytos skyriuje "SURINKIMAS", 11 psl. Bet kuriuo atveju, prieš pradėdami dirbti su surinktu gyvatvorių genėtuvu / žoliapjove, atidžiai perskaitykite šį vadovą ir variklio mazgo naudojimo vadovą.

**UZMANĪBU!**

Lai dzīvzoga grieznes varētu izmantot šajā rokasgrāmatā aprakstītajiem mērķiem, tās ir jāsavieno ar dzinēja mezglu; uzmanīgi ievērojiet visus savienojumus, kas norādīti nodaļā MONTĀŽA, lpp. 10. Jebkurā gadījumā, pirms samontētu dzīvzoga griezņu / zāliena pļaujmašīnas lietošanas, uzmanīgi izlasiet šo rokasgrāmatu un dzinēja mezgla rokasgrāmatu.

**警告!**

为了能够使用绿篱机, 本手册中所述的应用, 必须与动力单元配套使用; 必须严格遵守第11页“组装”一章所述的安装步骤。在任何情况下, 在使用整个绿篱机/草坪机前, 应仔细阅读本手册以及动力单元手册。

H TARTALOMJEGYZÉK

BEVEZETÉS _____	2	SZÁLLÍTÁS _____	26
BIZTONSÁGI ELŐÍRÁSOK _____	4	KARBANTARTÁS _____	28
A SÖVÉNYNYÍRÓ RÉSZEGYSÉGEI _____	8	TÁROLÁS _____	32
JELMAGYARÁZAT ÉS BIZTONSÁGI FELHÍVÁSOK _____	9	MŰSZAKI ADATOK _____	34
ÖSSZESZERELÉS _____	10	MEGFELELŐSÉGI NYILATKOZAT _____	36
BE INDÍTÁS _____	16	KARBANTARTÁSI TÁBLÁZAT _____	38
HASZNÁLÁT _____	18	PROBLÉMÁK MEGOLDÁSA _____	40
		GARANCIA TANÚSÍTVÁNY _____	42

FIN SISÄLLYSLUETTELO

JOHDANTO _____	2	KULJETUS _____	26
TURVALLISUUSOHJEET _____	4	HUOLTO _____	28
PENSASLEIKKURIN OSAT _____	8	VARASTOINTI _____	32
MERKKIEN SELITYKSET JA TURVALLISUUTTA KOSKEVAT VAROITUKSET _____	9	TEKNISET TIEDOT _____	34
ASENNUS _____	10	YHDENMUKAISUUSILMOITUS _____	36
KÄYNNISTYS _____	16	HUOLTOTAULUKKO _____	38
KÄYTTÖ _____	18	VIANMÄÄRITYS _____	40
		TAKUUTODISTUS _____	42

LV SATURS

IEVADS _____	2	TRANSPORTĒŠANA _____	26
DROŠĪBAS NOTEIKUMI _____	5	TEHNISKĀ APKOPE _____	28
DZĪVŽOGA GRIEŽŅUS S ASTĀVDAĻAS _____	8	GLABĀŠANA _____	32
SIMBOLU PASKAIDROJUMI UN DROŠĪBAS BRĪDINĀJUMI _____	9	TEHNISKIE DATI _____	34
MONTĀŽA _____	10	APSTIPRINĀJUMS PAR ATBILSTĪBU _____	36
IEDARBINĀŠANA _____	16	TEHNISKĀS APKOPES TABULA _____	38
LIETOŠANA _____	18	PROBLĒMU NOVĒRŠANA _____	40
		GARANTIJAS SERTIFIKĀTS _____	42

EST SISUKORD

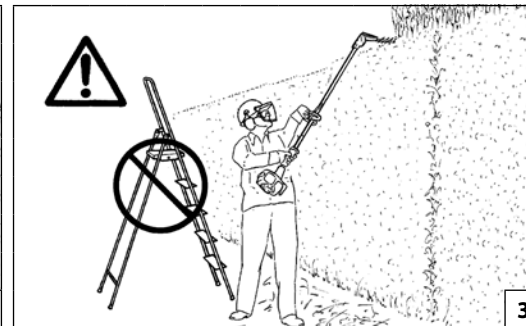
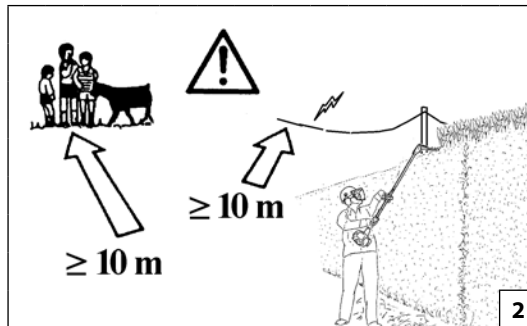
SISSEJUHATUS _____	2	TRANSPORT _____	27
TURVANÕUDED _____	6	HOOLDUS _____	29
HEKILÕIKURI OSAD _____	8	HOIDMINE _____	33
SÜMBOLITE LEGEND JA ETTEVAATUSABINÕUD _____	9	TEHNILISED ANDMED _____	34
KOKKUPANEK _____	11	VASTAVUSDEKLARATSIOON _____	36
KÄIVITAMINE _____	17	HOOLDUSTABEL _____	38
KASUTAMINE _____	19	RIKETE KÕRVALDAMINE _____	40
		GARANTIISERTIFIKAAT _____	43

LT TURINYS

ĮVADAS _____	2	PERVEŽIMAS _____	27
SAUGOS TAISYKLĖS _____	6	TECHNINĖ PRIEŽIŪRA _____	29
GYVATVORIŲ GENĖTUVO KOMPONENTAI _____	8	SAUGOJIMAS _____	33
SAUGOS SIMBOLIŲ IR PERSPĖJIMŲ PAAIŠKINIMAS _____	9	TECHNINIAI DUOMENYS _____	34
ĮRENGINIO SURINKIMAS _____	11	ATITIKTIES DEKLARACIJA _____	36
UŽVEDIMAS _____	17	TECHNINĖS PRIEŽIŪROS LENTELE _____	39
NAUDOJIMAS _____	19	PROBLEMŲ ŠALINIMAS _____	41
		GARANTIJOS PAŽYMĖJIMAS _____	43

中文 目录

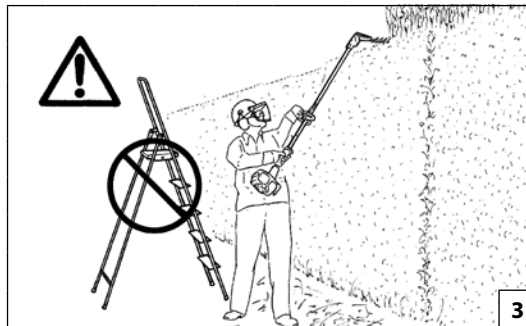
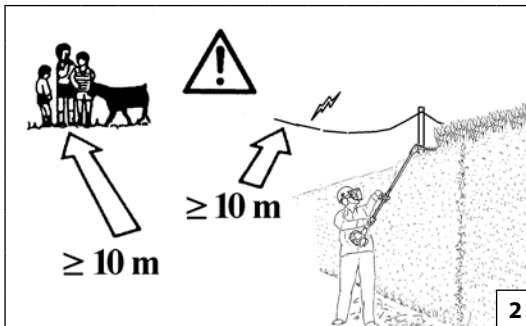
介绍 _____	2	保养 _____	29
安全法规 _____	7	贮存 _____	33
绿篱机零部件 _____	8	技术数据 _____	34
符号说明和安全警告 _____	9	合格证书 _____	36
组装 _____	11	保养表格 _____	39
起动 _____	17	问题解决办法 _____	41
使用 _____	19	担保书 _____	43
运输 _____	27		



Magyar		Suomi
BIZTONSÁGI ELŐÍRÁSOK		TURVAOHJEET
<p>⚠ FIGYELEM - Ha jól használják a sövényvágót, akkor az egy gyors, kényelmes és hatékony munkaeszköz; ha helytelenül használják, vagy a szükséges elővigyázatosság nélkül, akkor veszélyes eszközzé válhat. A GÉP SÜLYÖS SÉRÜLÉST OKOZ HAT. Azért, hogy az Ön munkája mindig kellemes és biztonságos legyen, pontosan tartsa be az alábbiakat és a kézikönyv többi részében leírt biztonsági előírásokat.</p> <p>⚠ FIGYELEM! - Lehet, hogy a nemzeti előírások korlátozzák a gép használatát.</p> <ol style="list-style-type: none"> 1- Ne használja a gépet, mielőtt a használatát meg nem tanulta. A még nem tapasztalt gépkezelőnek a helyszíni használat előtt gyakorolnia kell a gép kezelését. 2- A sövényvágót csak jó fizikai állapotú és a használat szabályait ismerő felnőtt ember használhatja. Ne engedje meg, hogy gyermek használja a sövényvágót. 3- Fáradtan, alkohol, kábítószer és gyógyszer hatása alatt ne használja a sövényvágót (1. ábra). 4- Ne viseljen sálát, karkötőt vagy más olyan tárgyat, amit a gép vagy a penge bekaphat. Vágásálló és testhez simuló öltözetet viseljen. 5- Viseljen csúszásmentes biztonsági cipőt, kesztyűt, szemüveget és fülvédőt. 6- Ne engedje meg, hogy más személyek, különösen gyermekek a gép beindításakor és vágás közben a sövényvágó hatósugarában tartózkodjanak (2. ábra). 7- Ne kezdje meg a vágást, amíg a munkaterület nincs teljesen kitisztítva és kiürítve. Elektromos kábelek közelében ne használja a gépet (2. ábra). 8- Mindig stabil és biztonságos pozícióban használja a sövényvágót, különösen létra vagy sámliszerű használatkor (3. ábra). 9- A sövényvágót csak jól szellőzött helyen használja és ne használja robbanás- és tűzveszélyes környezetben, vagy zárt helyen (4. ábra). 10- Ha a motor működik ne nyúljon a pengéhez és ne végezzen karbantartást. 11- A veszélyt jelző és biztonsági előírásokat tartalmazó címkéket őrizzük meg tökéletes állapotban. Sérülés vagy rongálódás esetén azonnal ki kell cserélni (lásd a 9 oldalt). 	<ol style="list-style-type: none"> 12- Ne használjuk a gépet a kézikönyvben megjelöltől eltérő célra (lásd a 20 oldalt). 13- Bekapcsolt motorral ne hagyja magára a motort. 14- A karbantartási műveleteknél mindig a gyártó útmutatásait kövessük. 15- Tilos a gép kihajtó tengelyére olyan készüléket szerelni, amit nem a gyártó szállított. 16- Naponta ellenőrizze a sövényvágót, hogy minden biztonsági és egyéb részegysége működőképes-e. 17- Ne dolgozzon sérült, rosszul megjavított, rosszul összeszerelt vagy házilagosan módosított sövényvágóval. Semmilyen biztonsági felszerelést ne vegyen le, ne okozzon benne kárt és ne iktasson ki. Csak a táblázatban szereplő hosszúságú pengét használjon (lásd a 36. oldalt). 18- A normál karbantartás körébe nem tartozó műveleteket és javítást soha ne végezze egyedül. Kizárólag felhatalmazott szakszervizhez forduljon. A karbantartási műveleteknél mindig kövesse az utasításainkat. 19- Veszélyhelyzetben azonnal engedje el a gyorsítót. 20- Ne feledje, hogy a tulajdonos vagy a gépkezelő felel a harmadik felek által elszenvedett balesetekért és az őket vagy tulajdonukat ért károkért. 21- Ha a sövényvágót üzemen kívül kell helyezni, ne hagyja a környezetben, hanem adja át a Viszonteladónak, aki gondoskodni fog az elhelyezéséről. 22- Az összeszerelt gépet csak olyan személyre szabad bízni, aki ismeri és tudja kezelni ezt a modellt; mindig mind a két Kézikönyvet át kell adni. 23- Bármilyen más információ vagy elsődleges beavatkozási igény esetén forduljon a Viszonteladóhoz. 24- Őrizze meg a jelen kézikönyvet és használat előtt mindig tanulmányozza. 25- Minden alkalommal azonnal cserélje ki a pengéket, ha sérülnek, eltörnek vagy leveszi őket. 26- Az összes itt leírt biztonsági előírás érvényes a berendezés mind sövénynyíróként, mind fűnyíróként történő használatkor. 	<p>⚠ HUOMIO - Oikein käytettynä pensasleikkuri on nopea, kätevä ja tehokas työkalu. Jos sitä käytetään väärin tai jos tarpeelliset varotoimet laiminlyödään, se saattaa olla vaarallinen. KONE VOI AIHEUTTAA VAKAVIA TAPATURMIA. Noudata aina alla olevia ja koko oppaan sisältämiä turvaohjeita, jotta työnteke sujuu mukavasti ja turvallisesti.</p> <p>⚠ HUOMIO! – Paikalliset määräykset saattavat rajoittaa koneen käyttöä.</p> <ol style="list-style-type: none"> 1- Älä käytä konetta ennen kuin olet oppinut käyttämään sitä oikein. Ensi kertaa laitetta käyttävän henkilön tulee harjoitella laitteen käyttöä työalueella. 2- Vain hyväkuntoiset, käyttöohjeet tuntevat aikuiset saavat käyttää pensasleikkuria. Älä anna lasten käyttää sitä. 3- Älä käytä pensasleikkuria, jos olet väsynyt tai alkoholin, huumeiden tai lääkkeiden vaikutuksen alainen (Kuva 1). 4- Älä käytä huiveja, rannekeita tai muita vaatekappaleita, jotka saattavat tarttua koneeseen tai teriin. Käytä vartaloa myötäileviä vaatteita, joissa on leikkautumisen estävä suojaus. 5- Käytä turvakengä, suojakäsineitä ja -laseja, kuulonsuojaimia ja kypärää. 6- Älä anna kenenkään oleskella pensasleikkurin toiminta-alueella, kun käynnistät sen tai leikkaat sillä (Kuva 2). 7- Älä aloita leikkaamista ennen kuin työskentelyalue on täysin puhdas ja tyhjä. Älä sahaa sähköjohtojen läheisyydessä (Kuva 2). 8- Leikkaa aina tukevassa ja turvallisessa asennossa (Kuva 3). 9- Käytä pensasleikkuria vain hyvin tuuletetussa tilassa, älä käytä sitä räjähdysalttiilla alueella tai suljetussa tilassa (Kuva 4). 10- Älä koske terää äläkä suorita huoltotoimenpiteitä moottorin ollessa käynnissä. 11- Säilytä vaara- ja turvamerkintätarrat hyväkuntoisina. Jos tarrat vahingoittuvat, niiden tilalle on vaihdettava uudet mahdollisimman pian (Katso sivu 9). 12- Älä käytä laitetta muihin käyttötarkoituksiin kuin tässä käyttöoppaassa mainitut (Katso sivu 20). 13- Älä poistu laitteen luota moottorin käydessä. 14- Noudata aina huolto-ohjeita.



Suomi	Latviski	
TURVAOHJEET	DROŠĪBAS NOTEIKUMI	
<p>15 - Muiden kuin valmistajan toimittamien laitteiden kytkeminen koneen voimanottoon on kielletty.</p> <p>16 - Tarkista pensasleikkuri päivittäin ja varmista, että jokainen osa, liittypä se turvallisuuteen tai ei, toimii moitteettomasti.</p> <p>17 - Älä käytä vahingoittunutta, huonosti korjattua, huonosti koottua tai itse muutettua pensasleikkuria. Älä irrota, vahingoita tai poista käytöstä mitään turvalaitetta. Käytä ainoastaan teriä, joiden pituus vastaa taulukon tietojä (katso sivuja 36).</p> <p>18 - Suorita vain tavallinen huolto, älä koskaan tee muita toimenpiteitä tai korjauksia. Käytä vain valtuutettua erikoiskorjaamoa. Noudata aina huolto-ohjeita.</p> <p>19 - Häätätilassa laske kiihdytysvipu välittömästi.</p> <p>20 - Muista, että omistaja tai käyttäjä on vastuussa onnettomuuksista ja ulkopuolisille tai omaisuudelle aiheutuvista vaaroista.</p> <p>21 - Kun pensasleikkuri täytyy romuttaa, älä jätä sitä luontoon, vaan toimita se jälleenmyyjälle, joka hävittää sen määräysten mukaisesti.</p> <p>22 - Luovuta laiteyhdistelmä ainoastaan henkilöille, jotka tuntevat tämän mallin ja osaavat käyttää sitä. Heille on aina luovutettava myös molemmat käyttöohjeet.</p> <p>23 - Käännä aina jälleenmyyjän puoleen kun tarvitset lisätietoja tai korjauksia.</p> <p>24 - Säilytä tämä opas huolella ja lue se aina ennen leikkurin käytön aloittamista.</p> <p>25 - Vaihda aina terät tai välittömästi, jos ne ovat vahingoittuneet, rikkoutuneet tai jos ne on irrotettu.</p> <p>26 - Kaikki turvallisuusohjeet ovat voimassa sekä silloin kun laitetta käytetään pensasleikkurina että silloin kun sitä käytetään ruohotrimmerinä.</p>	<p>⚠ UZMANĪBU - Ja krūmgriezis tiek pareizi lietots, tas ir ātrs, ērts un efektīvs instruments; ja to lieto nepareizi vai neievērojot drošības noteikumus, tas var kļūt par bīstamu ierīci. IERĪCE VAR IZRAISĪT SMAGUS ĪVAINOJUMUS. Lai jūsu darbs vienmēr būtu patīkams un drošs, rūpīgi ievērojiet visus lietošanas pamācībā sniegtos drošības noteikumus.</p> <p>⚠ UZMANĪBU! - Valsts likumdošana var ierobežot mašīnas lietošanas iespējas.</p> <ol style="list-style-type: none"> 1- Pirms mašīnas lietošanas rūpīgi iepazīstieties ar tās ekspluatācijas noteikumiem. Operatoram, kas ierīci lieto pirmo reizi, pirms lietošanas ir jāpraktizējas. 2- Krūmgriezi var lietot tikai pieaugušie labā fiziskajā stāvoklī, kas zina, kā pareizi jālieto ierīce. Neļaujiet pusaudžiem lietot krūmgriezi. 3- Nelietojiet krūmgriezi, ja esat noguruši vai lietojuši alkoholu, narkotikas vai medikamentus (1. zīm.). 4- Nevelciet šalles, aproces vai citus piederumus, kurus var ievilkat ierīcē vai asmenī. Lietojiet piegulošu apģērbu, kas pasargā no sagriešanās. 5- Lietojiet speciālas neslidošas kurpes, cimodus, brilles un austiņas. 6- Neļaujiet citām personām, jo sevišķi bērniem atrasties krūmgrieža darbības lokā laikā, kad iedarbināt vai lietojat ierīci (2. zīm.). 7- Neuzsāciet darbu, kamēr darba laukums nav pilnībā tīrs. Nestrādājiet elektrisko kabeļu tuvumā (2. zīm.). 8- Vienmēr grieziet, atrodoties stabilā un drošā pozīcijā, jo sevišķi, ja strādājat uz kāpnēm vai taburetes (3. zīm.). 9- Lietojiet krūmgriezi tikai labi vēdināmās vietas, nelietojiet to sprāgstošā, viegli uzliesmojošā atmosfērā vai slēgtās telpās (4. zīm.). 10- Nepieskarieties asmeņiem un neveiciet tehniskās apkopes darbības, kad motors ir ieslēgts. 11- Glabājiet visas uzlīmes un brīdinājumus par briesmām un drošību nevainojamā stāvoklī. Bojājumu vai pasliktinājumu gadījumā, tie savlaicīgi jānomaina (Sk. 9.lpp.). 12- Nelietojiet ierīci citiem nolūkiem nekā norādīts lietošanas 	<p>pamācībā (Sk. 20.lpp.).</p> <ol style="list-style-type: none"> 13 - Neatstājiet ierīci bez uzraudzības, kamēr dzinējs ir ieslēgts. 14 - Lai veiktu tehnisko apkopi, vienmēr sekojiet lietošanas pamācībā sniegtajiem norādījumiem. 15 - Mašīnas jūgvārpstai drīkst pievienot tikai ražotāja piegādātos piederumus. 16 - Pārbaudiet krūmgrieža drošības un pārējās detaļas katru dienu. 17 - Nestrādājiet ar krūmgriezi, ja tas ir bojāts, nekvalitatīvi salabots, slikti samontēts vai patvaļīgi pārveidots. Neizņemiet, nebojājiet un nepadariet nederīgu nevienu drošības detaļu. Lietojiet tikai tos asmeņus, kuru garums norādīts tabulā (skat. 36.lpp.). 18 - Nekādā gadījumā paši neveiciet darbības vai labojumus, kas neatbilst ikdienas apkopei. Griezieties pēc palīdzības tikai pie pilnvarota personāla. Lai veiktu tehnisko apkopi, vienmēr ievērojiet mūsu norādījumus. 19 - Ārkārtas gadījumā nekavējoties atļaidiet akseleratora sviru. 20 - Neaizmirstiet, ka mašīnas īpašnieks vai operators ir atbildīgs par negadījumiem vai bīstamām situācijām, kurām tiek pakļautas trešās personas vai to manta. 21 - Ja krūmgriezis kļuvis nederīgs, nemetiet to ārā, bet gan nogādājiet pilnvarotam personālam, kas atbrīvosies no ierīces videi nekaitīgā veidā. 22 - Uzticiet ierīce montāžu tikai speciālistiem, kas labi pārzina un prot lietot šo modeli, kā arī vienmēr sniedziet viņiem abas rokasgrāmatas. 23 - Neskaidrību vai citu problēmu gadījumā vienmēr griezieties pie ierīces pārdevēja. 24 - Rūpīgi glabājiet šo lietošanas pamācību un izlasiet to ikreiz, pirms lietojat ierīci. 25 - Ja asmeņi tiek bojāti, nekavējoties nomainiet tos! 26 - Visi norādītie drošības noteikumi attiecas gan uz uzkares ierīci, ko lieto kā dzīvzoga grieznes, gan kā zāliena plaujmašīnu.



Eesti keel Lietuvių k.

OHUTUSNÕUDED

ATSARGUMO PRIEMONĖS

⚠ HOIATUS - Korralikul kasutamisel on hekitrimmer kiire, kergesti käsitletav ja tõhus tööriist; vale kasutamise või ettevaatusabinõude eiramise korral võib masin muutuda ohuallikaks. SEADE VÕIB PÕHJUSTADA RASKEID VIGASTUSI. Meeldiva ja ohutu töö tagamiseks tuleb alati rangelt järgida käesolevas kasutusjuhendis toodud ohutusnõudeid.

⚠ TÄHELEPANU! - Kohalik seadusandlus ei pruugi lubada seadme täiemahulist kasutamist.

- 1 - Ärge kasutage seadet, kui Te ei tea, kuidas täpselt sellega töötada. Eelneva kogemusega operaator peab enne seadmega tööle asumist selle kasutamist harjutama.
- 2 - Hekitrimmerit tohivad kasutada ainult füüsiliselt heas vormis täiskasvanud isikud, kes tunnevad hästi seadme kasutusjuhiseid. Lapsed ei tohi hekitrimmerit kasutada.
- 3 - Hekitrimmerit ei tohi kasutada füüsiliselt väsinud ega alkoholi, narkootikumide või ravimite tarvitanud seisundis (joon. 1).
- 4 - Seadme või lõiketeraga töötamisel ei tohi kanda kaelasalli, käevõru ega muud, mis võib seadmesse või tera külge kinni jääda. Kanda tuleb liibuvat tööohutuse nõuetele vastavat rõivastust.
- 5 - Kanda tuleb mittelibisevate taldadega ohutusnõuetele vastavaid tööjalatseid, töökindaid, kaitseprille ja kõrvaklappe.
- 6 - Kõrvalised isikud ei tohi viibida tööpiirkonnas hekitrimmeri käivitamisel või sellega töötamisel (joon. 2).
- 7 - Seadmega töötamist ei tohi alustada enne, kui kõrvalised isikud on tööpiirkonnast lahkunud. Seadmega ei tohi töötada elektrijuhtmete vahetus läheduses (joon. 2).
- 8 - Seadmega töötamisel tuleb sisse võtta kindel ja ohutu tööasend (joon. 3).
- 9 - Hekitrimmerit tohib kasutada üksnes hea ventilatsiooniga kohtades, hekitrimmerit ei tohi kasutada plahvatusohtlikus või kergesisüttivas keskkonnas ega kinnises ruumis (joon. 4).
- 10 - Mootori töötamise ajal ei tohi lõiketera puudutada, hekitrimmeri hooldustoiminguid ei tohi samuti mootori töötamise ajal läbi viia.
- 11 - Kõiki ohusilte tuleb hoida loetavana. Kahjustuste puhul koheselt asendada uutega (vt lk 9).
- 12 - Masinat ei tohi kasutada muul otstarbel, kui märgitud kasutusjuhendis (vt lk 21).
- 13 - Ärge jätke töötava mootoriga seadet järelevalveta.
- 14 - Kõik hooldamisel tuleb alati järgida tootjapoolseid hooldusjuhiseid.

- 15 - Seadme jõuülekandele tohib kinnitada ainult tootja poole tarnitavaid seadiseid.
- 16 - Hekitrimmerit tuleb kontrollida iga päev veendumaks, et kõik selle ohutust ja funktsioneerimist tagavad komponendid on töökorras.
- 17 - Defektset, vigastatud, ümberehitatud ja ebaõigesti parandatud või valesti kokkupandud hekitrimmerit ei tohi mingil juhul kasutada. Ohutusseadmeid ei tohi eemaldada, kahjustada ega välja lülitada. Kasutada tohib ainult sellise pikkusega terasid, mis on välja toodud tabelis (vt lk 36).
- 18 - Seadme kasutamisel ja hooldamisel ei tohi teostada kasutusjuhistes kirjeldatud erinevaid operatsioone. Tuleb võtta ühendust ainult vastavate volitatud teeninduspunktidega. Hooldamisel tuleb alati järgida tootjapoolseid hooldusjuhiseid.
- 19 - Hõõrklõu korras tuleb koheselt vabastada gaasihoova kang.
- 20 - Pidage meeles, et omanik või operaator vastutab kolmandatele isikutele tekitatud või potentsiaalsete kehavigastuste või materiaalse kahju eest.
- 21 - Kui hekitrimmer muutub kasutuskõlbmatuks, tuleb see hävitada õigesti ilma keskkonda kahjustamata. Seepärast tuleb kasutuskõlbmatu masin viia kohaliku müügiesindaja kätte, kes korraldab selle nõuetekohase utiliseerimise.
- 22 - Terviklikku seadet tohivad kasutada ainult isikud, kes seda tunnevad ja käsitseda oskavad, olles tutvunud **mõlema** juhendiga.
- 23 - Kõiki selliseid hooldus- ja remonditöid, mida käesolevas kasutusjuhendis ei puuduta, tohib läbi viia üksnes vastava väljaõppe saanud asjatundlik personal.
- 24 - Käesolevat kasutusjuhendit tuleb hoida käepärast ning enne selle seadme kasutamist, tuleb sellega vajadusel uuesti tutvuda.
- 25 - Kui terad või saavad viga, on katki või pole seadme küljes, tuleb need viivitamatult uutega asendada.
- 26 - Kõik käesolevad turvanõuded kehtivad lõikepeade kasutamisel heki- või rohulõikuritega.

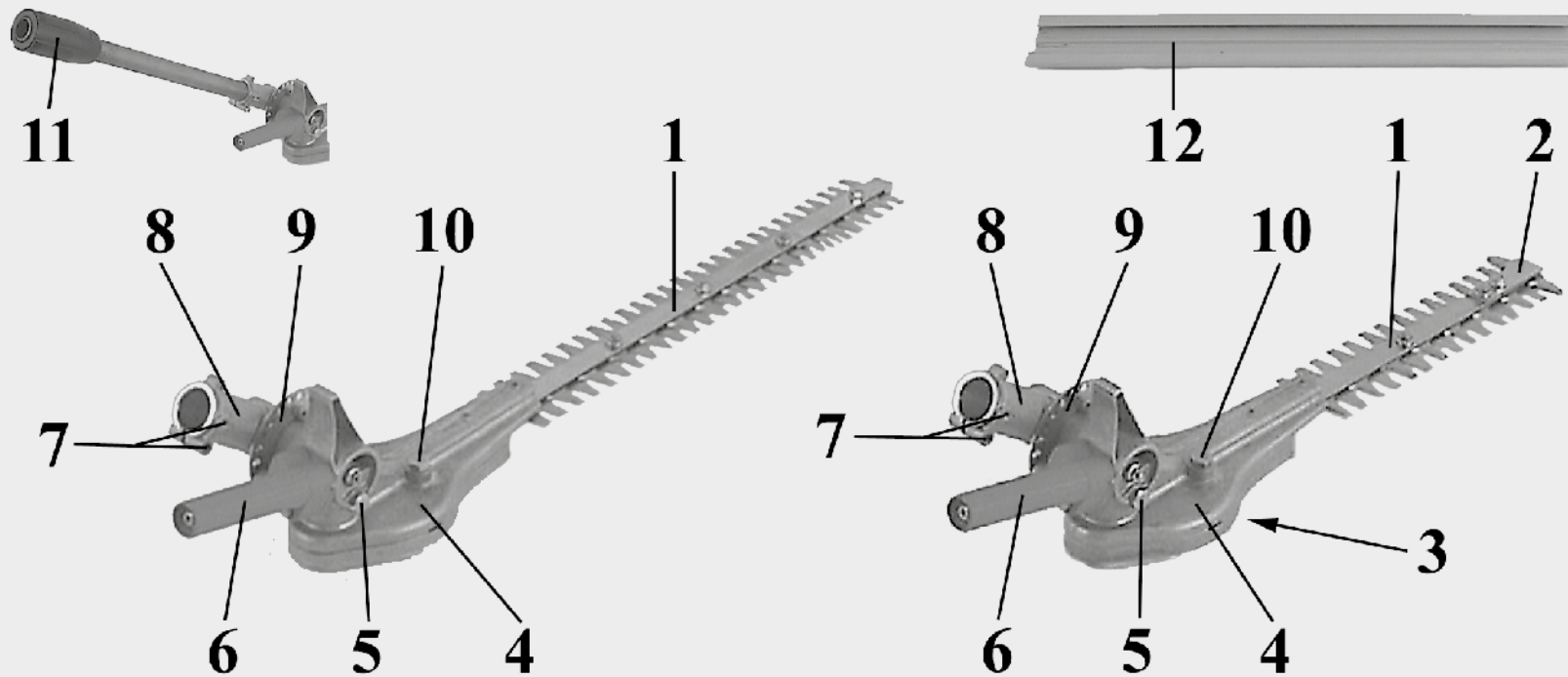
⚠ PERSPĖJIMAS - Jeigu naudojamas teisingai, elektrinis gyvatvorės genėtuvas bus greitai veikiantis, lengvai valdomas ir veiksmingas įrenginys; jeigu naudojamas neteisingai arba nesiimanč tinkamų atsargumo priemonių, jis gali tapti pavojingas. ŠIS MECHANIZMAS GALI RIMTAI SUŽALOTI. Tam, kad dirbtų būtų malonu ir saugu, visada griežtai laikykitės toliau šiame vadove pateiktų saugos taisyklių.

⚠ PERSPĖJIMAS: - Valstybiniuose reglamentuose gali būti nustatyti šio mechanizmo naudojimo apribojimai.

- 1 - Mechanizmą leidžiama eksploatuoti tik tuo atveju, jei gavote konkrečias jo eksploatavimo instrukcijas. Prieš pradėdami dirbti darbo aikštelėje, nepatyręs operatorius privalo nuodugniai susipažinti su mechanizmo valdymu.
- 2 - Elektrinio gyvatvorės genėtuvą gali dirbti tik suaugę asmenys, esantys geros sveikatos būklės ir susipažinę su eksploatavimo instrukcijomis. Neleiskite elektrinio gyvatvorės genėtuvo naudoti vaikams.
- 3 - Elektriniu gyvatvorės genėtuvu nedirbkite, jeigu esate pavargę arba nusilpę, arba jeigu gerėte alkoholio, vartojote narkotikų arba vaistų (1 pav.).
- 4 - Niekada nedėvėkite kaklajuosčių, apyrankių arba kitų daiktų, kuriuos įrenginys arba asmenys gali įtraukti. Dėvėkite prigludusius darbo drabužius.
- 5 - Avėkite apsauginius neslystančius darbinius batus, užsidėkite pirštines, akinius ir ausų apsaugą.
- 6 - Užvesdami elektrinį gyvatvorės genėtuvą arba juo pjaudami žiūrėkite, kad darbo zonoje nebūtų pašalinių asmenų (2 pav.).
- 7 - Pjovimo darbus galima pradėti tik sutvarkius darbo zoną. Nepjunkite arti elektros kabelių (2 pav.).
- 8 - Visada pjaukite tvirtai stovėdami ir būdami saugioje padėtyje (3 pav.).
- 9 - Elektrinį gyvatvorės genėtuvą naudokite tik gerai ventiliuojamose patalpose; juo negalima dirbti aplinkoje, kuri gali sprogti arba užsiliepsnoti, o taip pat uždarose patalpose (4 pav.).
- 10 - Kai variklis veikia, niekada nelieskite asmenų ir nevykdysite elektrinio gyvatvorės genėtuvo techninės priežiūros darbų.
- 11 - Būtina prižiūrėti visų etikečių, kuriuos perspėja apie pavojų sveikatai, būklei. Jeigu jos pažeidžiamos arba susidėvi, nedelsdami jas pakeiskite (žr. 9 psl.).
- 12 - Mechanizmo negalima naudoti darbams, kurie nenurodyti šiame vadove (žr. 21 psl.).



Lietuvių k.	中文	
ATSARGUMO PRIEMONĖS	安全标准	
<p>13 - Nepalikite prietaiso be priežiūros su įjungtu varikliu.</p> <p>14 - Visada vadovaukitės gamintojo techninės priežiūros darbų instrukcijomis.</p> <p>15 - Prie šio mechanizmo leidžiama montuoti tik gamintojo pateiktus elementus.</p> <p>16 - Elektrinį gyvatvorės genėtuvą kasdien patikrinkite, kad įsitikintumėte, jog visi įtaisai saugiai ir kitais požiūriais funkcionuoja.</p> <p>17 - Niekada nenaudokite sugedusio, modifikuoto, netinkamai suremontuoto arba sumontuoto elektrinio gyvatvorės genėtuvo. Nenuimkite, nesugadinkite ar neišjunkite jokių apsauginių įtaisų. Naudokite tik lentelėje nurodyto ilgio ašmenis (žr. 36 psl.).</p> <p>18 - Niekada patys neatlikite darbų arba remonto, išskyrus įprastą techninę priežiūrą. Kreipkitės tik į specializuotas ir įgaliotas dirbtuves. Visada vadovaukitės gamintojo techninės priežiūros darbų instrukcijomis.</p> <p>19 - Avarinių atveju nedelsdami atleiskite droselinę svirtį.</p> <p>20 - Atsiminkite, kad už nelaimingus atsitikimus ar galimus pavojus, kurie kyla trečiosioms šalims ar jų nuosavybei, yra atsakingas savaeigio kauptuvo savininkas arba su juo dirbantis žmogus.</p> <p>21 - Jeigu elektrinis gyvatvorės genėtuvas yra nebetinkamas naudoti, kad nepažeistumėte aplinkos, jį tinkamai išmeskite genėtuvą perduodami savo vietiniam pardavėjui, kuris pasirūpins tinkamu įrenginio išmetimu.</p> <p>22 - Surinktu įrenginiu naudotis leiskite tik žmonėms, kurie žino šį modelį ir moka su juo dirbti, ir visada suteikite galimybę naudotis abejais įrenginio vadovais.</p> <p>23 - Visus genėtuvo aptarnavimo darbus, išskyrus tuos, kurie nurodyti šiame vadove, turi atlikti kvalifikuoti darbuotojai.</p> <p>24 - Šį vadovą laikykite netoliese ir jį paskaitykite kiekvieną kartą, prieš įrenginį eksploatuodami.</p> <p>25 - Nedelsdami pakeiskite pjūklo geležtę apdangalą, jei pastebėjote, kad jie pažeisti, sulūžę arba nuimti.</p> <p>26 - Visos čia aprašytos saugos taisyklės galioja, darbinį įtaisą naudojant ir kaip gyvatvorių genėtuvą, ir kaip žoliapjovę.</p>	<p>⚠ 警告:如果正确使用,该绿篱修剪机是一种快速、易操作和高效的工具,如果操作不当或没有必要的保护,它将变成具危险性的器械。机器可能会引起严重损害。为了能安全、舒适地工作,请认真遵守下列安全防范措施。</p> <p>⚠ 警告! - 国家规定有可能会限制本机器的使用。</p> <ol style="list-style-type: none"> 1 - 没有预先经过专门学习请勿使用本机器。没有经验的操作者在场地上使用前应先进行练习。 2 - 绿篱修剪机只能由了解使用规定的健康成人使用。严禁未成年者使用绿篱修剪机。 3 - 严禁在身体疲劳的状态下或饮酒、吸毒或服药后使用绿篱修剪机(图1)。 4 - 不要穿戴围巾、手链或其它会被卷入机器或切刀的物品。穿着防割保护紧身衣。 5 - 穿戴防滑安全靴、手套、防护眼镜及耳塞。 6 - 在绿篱修剪机启动或切割时,严禁闲人一尤其是儿童一靠近工作区域(图2)。 7 - 在工作区域未完全清空闲杂人等前,不要开始切割。不要在电线附近切割(图2)。 8 - 必须在平稳安全的位置进行切割,特别是使用梯子和脚凳时(图3)。 9 - 只能在良好通风条件的环境中使用的绿篱修剪机,严禁在易爆、易燃或封闭的环境中使用的绿篱修剪机(图4)。 10 - 发动机运转时,严禁触摸切刀或维修保养机器。 11 - 所有危险警告标签必须保持完好无损。如果损坏或变形,应立即更换(参阅第9页)。 12 - 除本手册注明的用途外,不得将本机擅作它用 	<p>(参阅第21页)。</p> <ol style="list-style-type: none"> 13 - 不得在发动机起动的情况下废弃机器。 14 - 遵循制造商的指导进行维修保养。 15 - 严禁把非制造商提供的任何装置安装在链锯的动力接头上。 16 - 每天检查绿篱修剪机以确保其所有装置工作正常。 17 - 严禁使用损坏、不正确维修、不正确安装或任意改装的绿篱修剪机。不要拆除、损坏或禁用任何安全保护装置。只使用表格中指明长度的切刀(参阅第36页)。 18 - 不要独自进行非正常性保养的操作或修理。必须送交专业授权维修中心处理。一定要遵循我们的保养操作说明。 19 - 在紧急情况下,应立即松开加速杆。 20 - 对第三方或他们的财产造成的危险或事故应由机器的拥有者或操作人员负责。 21 - 如有必要不再使用绿篱修剪机,不要随处丢弃,而应将其送往当地的经销商,他们将正确处理。 22 - 本装置只能交给熟悉和了解这一型号的使用的人员进行装配,并且必须将两本说明书都交给他们。 23 - 如有任何其它疑问或需要任何复杂处理,请与经销商联系。 24 - 良好保存本操作手册,每次使用前应仔细阅读。 25 - 如果刀片和损坏、断裂或拆除应立即更换。 26 - 无论配件作为绿篱机使用还是作为草坪机使用,所有现行安全法规均适用。



H A SÖVÉNYNYÍRÓ/FÜNYÍRÓ RÉSZEGYSÉGEI

- | | |
|----------------------------------|---------------------------------|
| 1 - Penge | 7 - Rögzítőcsavarok |
| 2 - Pengevédelem (EH 25) | 8 - Szögredaktor |
| 3 - Pengereduktor-védelem(EH 25) | 9 - Választótárcsa |
| 4 - Pengereduktor | 10 - Pengereduktor zsírzója |
| 5 - Szögreduktor zsírzója | 11 - Csőcsatlakozógyűrű(EHD 50) |
| 6 - Szögbeállító fogantyú | 12 - Pengevédő |

FIN PENSASLEIKKURIN/RUOHOTRIMMERIN OSAT

- | | |
|-------------------------------|-------------------------------------|
| 1 - Terät | 8 - Kulmavaihde |
| 2 - Terien suojus (EH 25) | 9 - Valintalevy |
| 3 - Terävaihteensuojus(EH25) | 10 - Terävaihteen voitelulaite |
| 4 - Terävaihde | 11 - Varrenkiinnitysmutteri(EHD 50) |
| 5 - Kulmavaihteenvoitelulaite | 12 - Terän suojus |
| 6 - Kulmansäätökahva | |
| 7 - Kiinnitysruuvit | |

LV DZĪVŽOGA GRIEŽŅU / ZĀLIENA PĻAUJMAŠĪNAS SASTĀVDAĻAS

- | | |
|--------------------------------------|---|
| 1 - Asmeņi | 8 - Leņķisks reduktors |
| 2 - Asmeņu aizsargs (EH 25) | 9 - Selektora disks |
| 3 - Asmeņureduktora aizsargs (EH 25) | 10 - Asmeņureduktora eļļotājs |
| 4 - Asmeņu reduktors | 11 - Caurules stiprināšanas gredzens (EHD 50) |
| 5 - Leņķiskreduktoraeļļotājs | 12 - Asmeņu vāks |
| 6 - Leņķaregulēšanasrokturis | |
| 7 - Nostiprinātājskrūves | |

EST HEKIIOIKURI/ ROHULÕIKURI OSAD

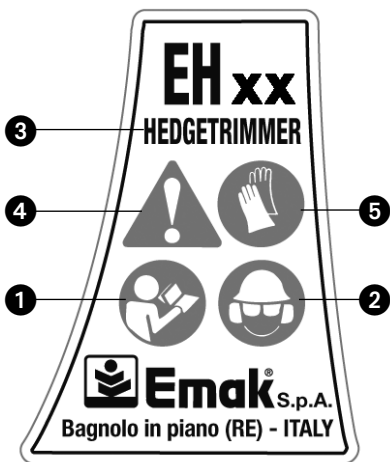
- | | |
|--|--------------------------------------|
| 1 - Terad | 8 - Nurkreduktor |
| 2 - Teradekate (EH 25) | 9 - Seadistusketas |
| 3 - Teradeülekandemehhanismikate (EH 25) | 10 - Teradeülekandemehhanismimäärija |
| 4 - Teradeülekandemehhanism | 11 - Torukinnitusmutter(EHD50) |
| 5 - Nurkreduktori määrija | 12 - Teradekate |
| 6 - Nurga seadistushoob | |
| 7 - Kinnituskruid | |

LT GYVATVORIŲ GENĖTUVO / ŽOLIAPJOVĖS KOMPONENTAI

- | | |
|------------------------------------|---|
| 1 - Pjūklo ašmenys | 8 - Kampinis reduktorius |
| 2 - Pjūklo apsauga (EH 25) | 9 - Selektoriaus diskas |
| 3 - reduktoriaus apsauga(EH25) | 10 - Pjūkloreduktoriaus tepalinė |
| 4 - Pjūklo reduktorius | 11 - Veleno vamzdžio greito prijungimo jungtis (EHD 50) |
| 5 - Kampinio reduktoriaus tepalinė | 12 - Pjūklo apsauginis dangtis |
| 6 - Kamporegulaviatorankena | |
| 7 - Tvirtinimo varžtai | |

中文 绿篱机/草坪机零部件

- | | |
|-------------------|-------------------|
| 1 - 切刀 | 8 - 角减速器 |
| 2 - 切刀护罩(EH 25) | 9 - 选择圆盘 |
| 3 - 切刀减速器护罩(EH25) | 10 - 切刀减速器加油器 |
| 4 - 切刀减速器 | 11 - 管接头套箍(EHD50) |
| 5 - 角减速器加油器 | 12 - 切刀盖 |
| 6 - 角度调节手把 | |
| 7 - 固定螺丝 | |

H JELMAGYARÁZAT ÉS BIZTONSÁGI FELHÍVÁSOK**FIN MERKKIEN SELITYKSET JA TURVALLISUUSOHJEET****LV SIMBOLU SKAIDROJUMS UN DROŠĪBAS NOTEIKUMI****EST SÜMBOLITE JA OHUTUSALASTE HOIATUSTE SELETUS****LT SIMBOLIŲ IR SAUGOS PERSPĖJIMŲ PAAIŠKINIMAI****中文 符号解释及安全警告**

- H** 1 - A készülék használata előtt olvassuk el a használati és karbantartási utasításokat
 2 - Viseljünk védősisakot, védőszemüveget és fülvédőt
 3 - A gép típusa: **SÖVÉNYNYÍRÓ**
 4 - Ez a szimbólum Figyelmeztetést és Óvintézkedést jelöl.
 5 - Viseljen védőkesztyűt.
 6 - CE megfelelőségi jelzés
 7 - A gyártás évét
 8 - Sorozatszám

- FIN** 1 - Lue käyttö- ja huolto-opas ennen koneen käyttämistä
 2 - Käytä kypärää, suojalaseja ja kuulosuojaimia
 3 - Koneen tyyppi: **PENSASLEIKKURI**
 4 - Tämä merkki tarkoittaa Huomio, Vaara ja Varo.
 5 - Käytä suojakäsineitä.
 6 - CE-merkintä
 7 - Valmistusvuoden
 8 - Sarjanumero

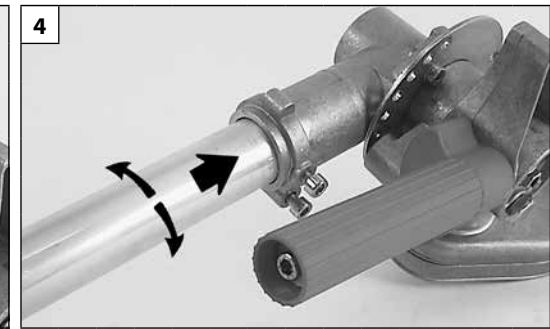
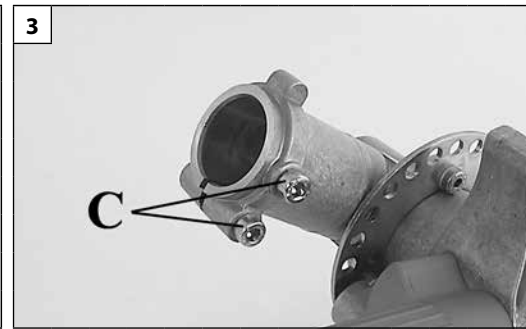
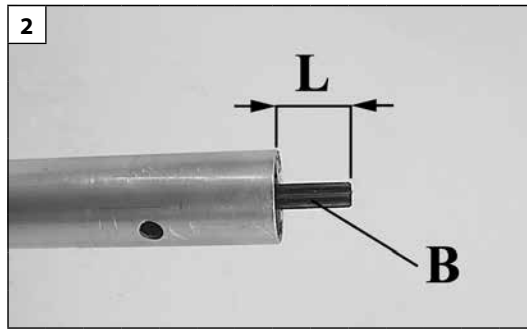
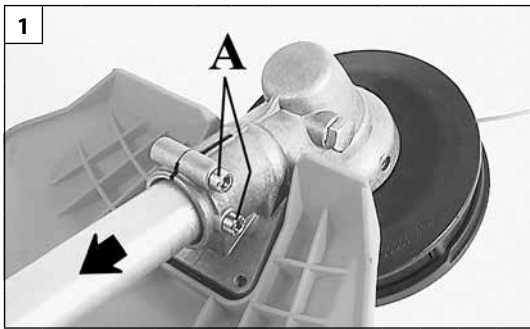
- LV** 1 - Pirms lietojat ierīci, izlasiet lietošanas un tehniskās apkopes pamācību.
 2 - Lietojiet aizsargķiveri, speciālas brilles un aizsargcimdus
 3 - Mašīnas tips: **TRIMERIS**
 4 - Šis simbols norāda uz: Uzmanību, Bīstamību vai Brīdinājumu.
 5 - Valkājiet aizsargcimdus.
 6 - CE atbilstības marķējums
 7 - Izgatavošanas gads
 8 - Sērijas numurs



- EST** 1 - Enne käesoleva seadmega tööle asumist tuleb kasutusjuhend läbi lugeda
 2 - Tuleb kanda pea, silma ja kõrva kaitsevahendeid
 3 - Masina tüüp: **HEKITRIMMER**
 4 - See sümbol tähendab: Tähelepanu, Oht ja Ettevaatust.
 5 - Kasutage kaitsekindaid.
 6 - CE vastavusmärgis
 7 - Valmistamise aasta
 8 - Seerianumber

- LT** 1 - Prieš dirbdami šiuo įrenginiu perskaitykite operatoriaus instrukcijų vadovą
 2 - Dėvėkite galvos, akių ir ausų apsaugas
 3 - Mechanizmo tipas: **GYVATVORIŲ PJOVIKLIS**
 4 - Šis simbolis reiškia: Dėmesio, Pavojus ir Įspėjimas.
 5 - Dirbkite su apsauginėmis pirštinėmis.
 6 - CE atitikties ženklas
 7 - Gamybos metai
 8 - Serijinis numeris

- 中文** 1 - 操作机器前请认真阅读操作者手册
 2 - 穿戴头、眼、耳保护用品
 3 - 机器类型: **绿篱机**
 4 - 这个符号表示警告、危险和小心。
 5 - 穿戴安全手套。
 6 - CE标准符合标记
 7 - 生产年份
 8 - 系列号



Magyar

Suomi

Latviski

ÖSSZESZERELÉS

ASENNUS

MONTĀŽA

EH 25 és EH 50: Az EH 25 és EH 50 sövénynyíró tartozékokat 26 mm átmérőjű továbbító csővel ellátott merev, vállon vihető fűszegélynyírókra szabad felszerelni (kivéve a Sparta 25-250 és Stark 25-250 modellt).

EHD 50: Az EHD 50 sövénynyíró tartozékot az alábbi EMAK fűszegélynyírókra szabad felszerelni: 8250 D - 725 D.

**⚠ Szigorúan tilos az EH 25, EH 50 és EHD 50 sövénynyíró tartozékokat az itt meg nem jelölt egyéb EMAK fűszegélynyírókra szerelni.
Baleset- és sérülésveszély!**

AJÁNLOTT ÖSSZEÁLLÍTÁSOK

Javasoljuk az EH 25 sövénynyíró tartozék fűnyíróként való használatát.

Javasoljuk az EH 50 és EHD 50 sövénynyíró tartozékok sövénynyíróként és fűszegélynyíróként való használatát a Loop fogantatóval.

Az EH 25 és EH 50 összeszerelési műveleteinek sorrendje:

1. Lazítsa meg a kúppáron a rögzítőcsavarokat (A, 1. ábra), és húzza ki a kúppárt és burkolatát a továbbító csőből. Az esetlegesen a kúppára rögzített vágófelszerelés fent maradhat.

⚠ FIGYELEM - Amikor kihúzza a csőből a kúppárt, lehet hogy az erőátviteli tengely (B, 2. ábra) is kijön; ha ez előfordul, vissza kell tenni. Az erőátviteli henger a csőből csak kb. **L = 20 mm**-re kell, hogy kilógjon. Ha ez nem teljesül, lassan forgassa meg a tengelyt, és csúsztassa a csőbe úgy, hogy a fenti érték teljesüljön.

2. Lazítsa meg a sövénynyíró reduktoron a rögzítőcsavarokat (C, 3. ábra), és a reduktort helyezze a továbbító csőre, kissé jobbra és balra elforgatva (4. ábra). Amikor a cső vége már nem látszik a rögzítő nyílásban (5. ábra), nyomja előre akadásig a csövet.
3. Teljesen csavarja be a sövénynyíró rögzítőcsavarjait (C, 6. ábra).

EH 25 ja EH 50: Pensasleikkurivarusteiden EH 25 ja EH 50 kytkeminen jäykkiin, olkatuelliisiin ruohoraivureihin, joiden varren läpimitta on 26 mm, on sallittu (lukuun ottamatta malleja Sparta 25-250 ja Stark 25-250).

EHD 50: Pensasleikkurivarusteen EHD 50 kytkeminen seuraaviin EMAK-ruohoraivureihin on **sallittu**: 8250 D - 725 D.

**⚠ On ehdottomasti kiellettyä kytkeä pensasleikkurivarusteet EH 25, EH 50 ja EHD 50 muihin EMAK-ruohoraivureihin, joita ei nimenomaan ole mainittu.
Tapaturmien ja vakavien vammojen vaara!**

SUOSITELLUT YHDISTELMÄT

Pensasleikkurivarustetta EH 25 suositellaan ruohotrimmerikäyttöön.

Pensasleikkurivarusteita EH 50 ja EHD 50 suositellaan pensasleikkurikäyttöön ja Loop-kahvalla ruohoraivurikäyttöön.

Kokoamistoimenpiteet EH 25 ja EH 50:

1. Löysää kiristysruuvit (A, Kuva 1) kartiopyöräparista ja irrota se varresta suojuksineen. Kartiopyöräpariin mahdollisesti kiinnitetty leikkaustyökalu voi jäädä paikalleen.

⚠ HUOMIO – Kun kartiopyöräpari irrotetaan varresta, käyttöakseli (B, Kuva 2) voi tulla ulos, se täytyy palauttaa paikalleen. Käyttöakseli saa tulla varresta ulos vain noin **L = 20 mm**. Jos pituus ei ole oikea, käännä akselia hitaasti työntäen sitä varteen, kunnes se on oikeassa kohdassa.

2. Löysää pensasleikkurin välityksen kiristysruuvit (C, Kuva 3) ja työnnä se varteen kääntäen hieman, vuoroin vasemmalle vuoroin oikealle (Kuva 4). Kun varren pää ei enää näy kiinnitysaukossa (Kuva 5), työnnä vartta kunnes se pysähtyy.
3. Kiristä pensasleikkurin kiristysruuvit pohjaan saakka (C, Kuva 6).

EH 25 un EH 50: Dzīvžoga griežņu EH 25 un EH 50 uzkares ierīci var uzstādīt uz stingra krūmgrieža, kas aprīkots ar piedziņas cauruli ar diametru 26 mm (izņemot modeļus Sparta 25-250 un Stark 25-250).

EHD 50: Dzīvžoga griežņu uzkares ierīci EHD 50 var uzstādīt uz šādiem EMAK krūmgriežiem: 8250 D - 725 D.

**⚠ Ir kategoriski aizliegts uzstādīt dzīvžoga griežņu uzkares ierīces EH 25, EH 50 un EHD 50 uz citiem EMAK krūmgriežiem, kas nav norādīti šajā rokasgrāmatā.
Negadījumā un ievainojumu bīstamībā!**

REKOMENDĒJAMAS KOMBINĀCIJAS

Dzīvžoga griežņu uzkares ierīci EH 25 tiek rekomendēts lietot kā pļaujmašīnu.

Dzīvžoga griežņu uzkares ierīci EH 50 un EHD 50 tiek rekomendēts lietot kā krūmgriežus ar „Loop” (cilpas) rokturi.

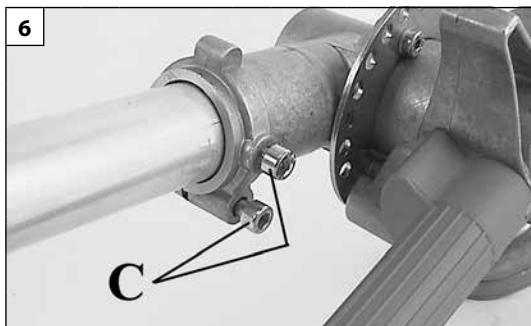
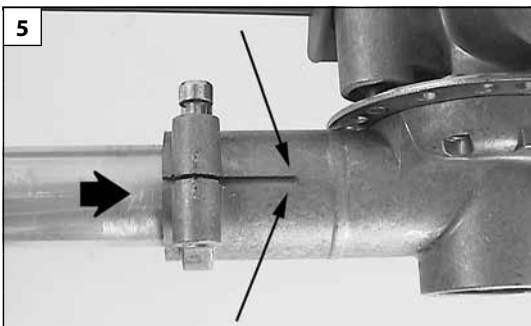
EH 25 un EH 50 montāžas procedūra:

1. Palaidiet vaļīgāk koniskā zobrata pievilksanas skrūves (A, 1. att.) un izņemiet to no piedziņas caurules un atbilstoša aizsarga. Pie koniskā zobrata piestiprināta griešanas ierīce var atvienoties.

⚠ UZMANĪBU - Noņemot konisko zobratu no caurules, transmisijas vārpsta (B, 2. att.) var atvienoties; šajā gadījumā tā ir jāievieto atpakaļ. Transmisijas vārpstai jāizkļaujas no caurules tikai apmēram par **L = 20 mm**. Ja šī vērtība nav sasniegta, lēni pagrieziet vārpstu, ievietojot to caurulē līdz attālums ir pareizs.

2. Palaidiet vaļīgāk dzīvžoga griežņu reduktora pievilksanas skrūves (C, 3. att.) un ievietojiet to transmisijas caurulē, viegli griežot to pa labi un pa kreisi (4. att.). Kad caurules gals pilnīgi iegāja stiprināšanas atverē (5. att.), stumiet cauruli uz priekšu līdz galam.

3. Līdz galam pievelciet dzīvžoga griežņu nostiprinātājskrūves (C, 6. att.).



Eesti keel

KOKKUPANEK

EH 25 ja EH 50: Lubatud on hekilõikepeade **EH 25 ja EH 50** kasutamise nii jäiga varrega kui ranits-võsalõikuritega, mille ülekandetoru on 26 mm (välja arvatud mudelid Sparta 25-250 ja Stark 25-250).

EHD 50: Lubatud on hekilõikepea **EHD 50** kasutamise järgmiste EMAK võsalõikuritega: 8250 D - 725 D.

⚠ Rangelt on keelatud kasutada lõikepäid EH 25, EH 50 ja EHD 50 mistahes muude ja siinkohal nimetatud EMAK võsalõikuritega.

Õnnetusjuhtumite ja vigastuste oht!

SOOVITUSLIK KOMPLEKTEERIMINE

Soovitame kasutada lõikepead EH 25 rohulõikurina.

Soovitame kasutada lõikepäid EH 50 ja EHD 50 hekilõikurina ja Loop-käepidemega võsalõikuriga.

EH 25 ja EH 50 montaažijärjekord:

1. Keerake lahti torukinnituse kruvid (A, Joon. 1) ja võtke see koos kaitsekattega ülekandetoru küljest ära. Võimaliku, torukinnituse küljes oleva lõikepea eemaldamine pole vajalik.

⚠ TÄHELEPANU - Torukinnituse äravõtmisel võib ülekandevõlli (B, Joon. 2) pesast välja tulla; sellisel juhul tuleb see uuesti kohale panna. Ülekandevõlli ei tohi torust välja ulatuda rohkem kui umbes **L = 20 mm**. Juhul kui väärtus ei vasta nõutule, pöörake võlli aeglaselt ja lükake seda sissepoole, kuni väljaulatuv osa pikkus on õige.

2. Keerake lahti hekilõikuri ülekandesüsteemi kruvid (C, Joon. 3) ja lükake see ülekandetorusse, seda kergelt paremale ja vasakule keerates (Joon. 4). Kui toru ots kinnituspilus enam ei paista (Joon. 5), lükake toru lõpuni paika.

3. Keerake hekilõikuri kinnituskruvid lõpuni kinni (C, Joon. 6).

Lietuvių k.

SURINKIMAS

EH 25 ir EH 50: Gyvatvorių genėtuvų **EH 25 ir EH 50** darbinius įtaisus galima naudoti, dirbant su standaus veleno ir ant peties kabinamomis krūmapjovėmis, kurių pavaros vamzdžio diametras yra 26 mm (išskyrus modelius Sparta 25-250 ir Stark 25-250).

EHD 50: Gyvatvorių genėtuvo **EHD 50** darbinį įtaisą galima naudoti su šiomis EMAK krūmapjovėmis: 8250 D - 725 D.

⚠ Gyvatvorių genėtuvų EH 25, EH 50 ir EHD 50 darbinius įtaisus kategoriškai draudžiama naudoti su bet kokiomis kitomis aiškia forma nenurodytomis EMAK krūmapjovėmis.

Gali kilti nelaimingų atsitikimų ir sužalojimų pavojus!

REKOMENDUOJAMAS NAUDOJIMAS

Gyvatvorių genėtuvo EH 25 i darbinį įtaisą rekomenduojama naudoti kaip žoliapjovę.

Gyvatvorių genėtuvų EH 50 ir EHD 50 darbinius įtaisus rekomenduojama naudoti kaip gyvatvorių genėtuvą ir su krūmapjovėmis su kilpos tipo (Loop) rankena.

EH 25 ir EH 50 darbinio įtaiso montavimo tvarka:

1. Atlaisvinkite kūginės įvorės tvirtinimo varžtus (A, 1 pav.) ir ištraukite pavaros vamzdį kartu su jo apsauga. Prie kūginės įvorės pritvirtintą pjovimo mazgą galima palikti.

⚠ DĖMESIO - Atsukant vamzdžio kūginę įvorę, gali išsitraukti pavaros velenas (B, 2 pav.); jį reikia vėl įstatyti į savo vietą. Pavaros velenas turi būti išsikišęs iš vamzdžio tik maždaug atstumu **L = 20 mm**. Jeigu atstumas didesnis, lėtai sukite veleną į vamzdį, kol pasieksite nustatytą atstumą.

2. Atlaisvinkite reduktoriaus tvirtinimo varžtus (C, 3 pav.) ir įstatykite jį į pavaros vamzdį, pasukiodami šiek tiek į dešinę ir į kairę (4 pav.). Kai vamzdžio galo nesimatys tvirtinimo apkabos išpjovoje (5 pav.), įstumkite vamzdį iki pat galo.

3. Užveržkite kūginės įvorės tvirtinimo varžtus (C, 6 pav.).

中文

装配

EH 25 和 EH 50: 允许将EH 25 和 EH 50 型绿篱机安装在刚性并配备直径为26 mm 的传动管的割灌机(Sparta 25-250 和 Stark 25-250型号除外)上。

EHD 50: 允许将EHD 50型绿篱机配件安装在以下型号的EMAK割灌机上: 8250 D - 725 D.

⚠ 绝对禁止将EH 25、EH 50 和 EHD 50 型绿篱机配件安装在未明确指定的所有其它EMAK割灌机上。
工伤事故和损坏危险!

建议组合

建议将EH 25绿篱机配件当作草坪机使用。

建议将EH 50 和 EHD 50 绿篱机当作绿篱机和有环形手把的割灌机使用。

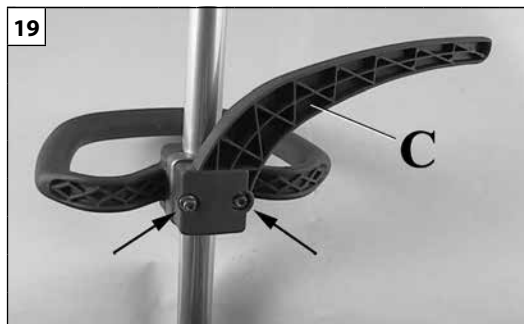
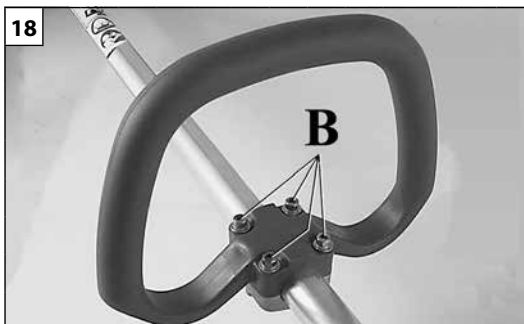
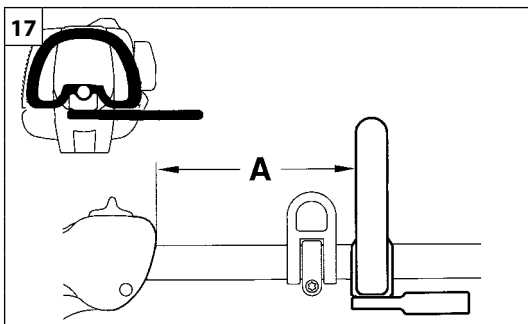
EH 25 和 EH 50 的安装步骤:

1. 拧松锥形连接器上的固定螺丝(A, 图1)并将之连同有关护罩从传动管中抽出。如果切割器具固定在锥形连接器上, 可留在那里。

⚠ 警告 - 从管中抽出锥形连接器时, 传动轴(B, 图2)可能会松脱出来; 必须将之重新插入。传递轴只能从管中突出约**L = 20 mm**。如果不达到此值, 可慢慢转动传递轴, 将之插入管中, 直至达到设定值。

2. 拧松绿篱机减速器上的固定螺丝(C, 图3)并将之插入传动管, 向右转一点并向左转一点(图4)。当管端在固定缝隙(图5)中再也看不见时, 将传动管向前推, 直至不动为止。

3. 将绿篱机的固定螺丝拧紧到尽头(C, 图 6)。



Magyar

Suomi

Latviski

ÖSSZESZERELÉS

ASENNUS

MONTĀŽA

⚠ FIGYELEM - A Loop fogantyús fűszegélynyíróknál a gép súlyának helyes kiegyensúlyozásához, vagyis az optimális használathoz az **A** távolság soha nem haladhatja meg a **40 cm-t** (17. ábra). Az ideális pozíció (vagyis a helyes egyensúly) kialakításához a rögzítőcsavarok meglazításával (B, 18. ábra) helyezze át a fogantyút. Ezenfelül az ilyenfajta fűszegélynyíróra biztonsági rudat kell szerelni (C, 19. ábra).

⚠ FIGYELEM - A 25,4 cc és 27 cc modellek kivételével az összes fűszegélynyírot, amire az EH 25, EH 50 és EHD 50 sövénynyíró tartozékok kerülnek felszerelésre **dupla szíjjal kell ellátni** (20. ábra).

Az EHD 50 összeszerelési műveleteinek sorrendje (21. ábra):

1. Az (1) félcsövet illessze a (2) gyűrűbe, és ellenőrizze, hogy az (A) viszonyítási pontja (B) ütközésig menjen. Ha nehezen megy a beillesztés, kicsit forgassa jobbra-balra a csövet.
2. Az óramutatójárásának irányában csavarja be, és gondosan rögzítse a (2) gyűrűt, ekkor a sövénynyíró használatra készen áll.

Szét szerelés

1. Csavarja ki a (2) gyűrűt végállásig.
2. Húzza ki a félcsövet (1).

⚠ FIGYELEM - Az EHD 50 tartozék használatakor fel kell szerelni a biztonsági korlátot (C, 19. ábra).

A sövénynyíró tartozék beállítása (22. ábra)

Mind a három modellnél a sövénynyíró/fűnyíró szöge a továbbító csőhöz képest felfelé és lefelé is 12 pozícióba állítható 0° (teljes kinyújtás) és 90° (derékszög) között (állítás 180°-ban) (23. ábra). Ezenfelül a tartozékot rá lehet hajtani a továbbító csőre (24. ábra), ami megkönnyíti a szállítást, és a megfelelő pozícióban rögzíteni lehet.

⚠ HUOMIO - Loop-kahvalla varustetut ruohoraivurit: koneen painon oikeaa tasapainottamista ja siis optimaalista käyttöä varten etäisyys **A** ei saa koskaan olla yli **40 cm** (Kuva 17). Ihanteellisen asennon (ja oikean tasapainon) löytämiseksi siirrä Loop-kahvaa löysäämällä kiinnitysruuvit (B, Kuva 18). Tämän tyyppiseen ruohoraivuriin täytyy myös asentaa turvasuojus (C, Kuva 19).

⚠ HUOMIO - 25,4 ja 27 kuution malleja lukuun ottamatta kaikissa ruohoraivureissa, joihin asennetaan pensasleikkurivaruste EH 25, EH 50 tai EHD 50, täytyy olla **kaksoisvaljaat** (Kuva 20).

Kokoamistaimepiteet EHD 50 (Kuva 21):

1. Työnnä varsi (1) rengasmutteriin (2) ja varmista, että viite (A) tulee vasteen (B) kohdalle. Jos toimenpide on vaikea suorittaa, käännä vartta hieman oikealle ja vasemmalle.
2. Ruuvaa rengasmutteria (2) vastapäivään kiristäen pohjaan saakka. Nyt pensasleikkuri on käyttövalmis.

Irrottaminen

1. Avaa rengasmutteri (2) kokonaan.
2. Irrota varsi (1).

⚠ HUOMIO - Varustetta EHD 50 käytettäessä on asennettava turvasuojus (C, Kuva 19).

Pensasleikkurivarusteen säätäminen (Kuva 22)

Kaikissa kolmessa mallissa pensasleikkurin/ruohotrimmerin kulmaa varren suhteen voidaan säätää 12 asentoon välillä 0° (täysin avoin) ja 90° (suora kulma) sekä ylös että alas (kokonaisliike 180°) (Kuva 23). On olemassa myös mahdollisuus taittaa varuste varren suuntaan (Kuva 24) kuljetuksen helpottamiseksi. Tällöin varuste on lukittava paikalleen.

⚠ UZMANĪBU - Dzīvzoga grieznēm ar „Loop” rokturi, lai nodrošinātu pareizu ierīces līdzsvaru un, tādējādi, optimālu lietošanu, attālums **A** nedrīkst pārsniegt **40 cm** (17. att.). Lai noteiktu pareizu pozīciju (un līdz ar to arī nodrošinātu pareizu līdzsvaru), pārvietojiet rokturi „Loop”, palaižot vaļīgāk nostprinātājskrūves (B, 18. att.). Turklāt, uz šī tipa dzīvzoga grieznēm ir jāuzstāda drošības aizsargs (C, 19. att.).

⚠ UZMANĪBU - Izmēmot 25,4 cm³ un 27 cm³ modeļus, visiem krūmgriežiem, uz kuriem tiek piestiprinātas uzkarāmās dzīvzoga grieznes EH 25, EH 50 un EHD 50, jābūt aprīkotiem ar **dubulto siksnu** (20. att.).

EHD 50 montāžas procedūra (21. att.):

1. Ievietojiet puscauruli (1) gredzenā (2) un pārļiecinieties, vai iezīme (A) ir sakrīt ar malu (B). Ja cauruli ir grūti ievietot, pagrieziet to mazliet pa labi un pa kreisi.
2. Pieskrūvējiet gredzenu (2) pulksteņrādītāja virzienā un rūpīgi pievelciet to. Tagad dzīvzoga grieznes ir gatavas lietošanai.

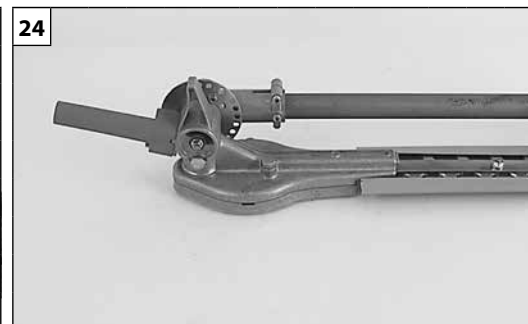
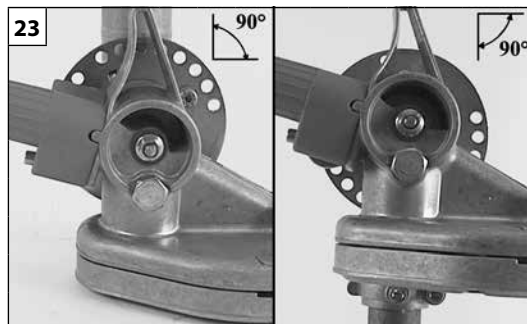
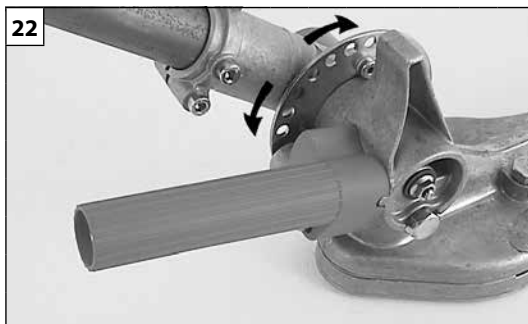
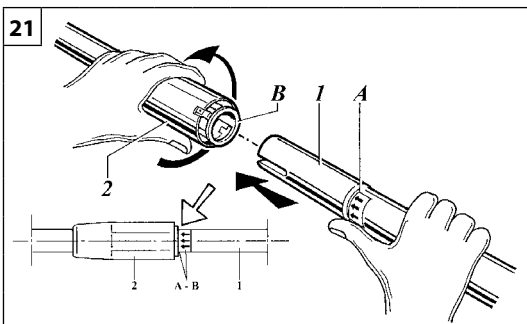
Demontāža

1. Atskrūvējiet gredzenu (2) līdz atturim.
2. Izņemiet puscauruli (1).

⚠ UZMANĪBU - Lietojot uzkares ierīci EHD 50, ir jāuzstāda drošības aizsargs (C, 19. att.).

Dzīvzoga griežņu regulēšana (22. att.)

Visos trijos modeļos dzīvzoga griežņu / zāliena pļaujmašīnas leņķi attiecībā pret transmisijas cauruli var pārvietot par 12 pozīcijām no 0° (pilnīgi taisns) līdz 90° (taisns leņķis) gan uz augšu, gan uz leju (180° gaita) (23. att.). Turklāt, uzkares ierīci var saliekt arī pie transmisijas caurules (24. att.), lai atvieglotu transportēšanu, nobloķējot to atbilstošajām stāvkli.



Eesti keel

Lietuvių k.

中文

KOKKUPANEK

SURINKIMAS

装配

⚠ TÄHELEPANU - Et tagada Loop-käepidemega võsalõikurite kaalu õige jaotumine, mis on optimaalse kasutamise tingimuseks, ei tohi vahekaugus **A** mitte mingil juhul ületada **40 cm** (Joon. 17). Optimaalse asendi (ja sellest johtuvalt õige tasakaalu) leidmiseks liigutage Loop-käepidet, olles eelnevalt lahti keeranud selle kinnituskruvid (B, Joon. 18). Lisaks tuleb seda tüüpi võsalõikuri külge monteerida turvapiire (C, Joon. 19).

⚠ TÄHELEPANU - Välja arvatud mudelid 25,4 cc ja 27 cc, peavad kõigil võsalõikuritel, millega lõikepäid EH 25, EH 50 ja EHD 50 kasutatakse, olema **topeltraksid** (Joon. 20).

EHD 50 montaažijärjekord (Joon. 21):

1. Lükake otsik (1) mutrisse (2) ja kontrollige, et märgis (A) oleks servaga (B) täpselt kohakuti. Vajadusel, kokkupaneku hõlbustamiseks, keerake otsikut kergelt paremale ja vasakule.
2. Keerake mutter (2) päripäeva korralikult kinni: nüüd on hekilõikur kasutamiseks valmis.

Lahtimonteerimine

1. Keerake mutter (2) lõpuni lahti.
2. Tõmmake otsik (1) välja.

⚠ TÄHELEPANU - Kui kasutate lõikepead EHD 50, tuleb seadmele monteerida turvapiirid (C, Joon. 19).

Hekilõikuri seadistamine (Joon. 22)

Kõigil kolmel mudelil saab heki-/rohulõikuri seadistada ülekandetoru suhtes 12 erinevasse asendisse vahemikus 0° (ühel joonel) kuni 90° (täisnurk) nii üles-kui allapoole (täielik seadistuskaala: 180°) (Joon. 23). Transpordi hõlbustamiseks saab lõikepead keerata vastu ülekandetoru (Joon. 24) ja lukustada soovitud asendisse.

⚠ DĖMESIO - Krūmapjovėse su kilpos tipo rankena, kad įrenginio svoris būtų subalansuotas teisingai ir jis būtų naudojamas optimaliai, atstumas **A** neturi būti didesnis už **40 cm** (17 pav.). Kad galima būtų nustatyti geriausią padėtį (tuo pačiu ir teisingą subalansavimą), atlaisvinkite tvirtinimo varžtus (B, 18 pav.) ir perstumkite rankeną. Be to, šio tipo krūmapjovei būtina sumontuoti apsauginį barjerą (C, 19 pav.).

⚠ DĖMESIO - Išskyrus modelius su 25,4 cm³ ir 27 cm³ variklio darbinio tūriu, dirbant su visomis krūmapjovėmis, kurioms yra montuojami gyvatvorių genėtuvo EH 25, EH 50 ir EHD 50 darbiniai įtaisai, reikia naudoti **dvigubus laikymo diržus** (20 pav.).

EHD 50 darbinio įtaiso montavimo tvarka (21 pav.):

1. Įstatykite vamzdį (1) į greito prijungimo jungtį (2) ir patikrinkite, kad žymė (A) būtų nustatyta prieš galinę atramą (B). Jeigu vamzdį įstatyti sunku, įstatydami pasukiokite jį šiek tiek į dešinę ir į kairę.
2. Greito prijungimo jungtį (2) užsukite ir gerai užtvirtinkite; dabar gyvatvorių genėtuvas yra paruoštas darbui.

Išmontavimas

1. Išsukite greito prijungimo jungtį (2) iki pat galo.
2. Išsukite vamzdį (1).

⚠ DĖMESIO - Jeigu naudojamas EHD 50 darbinis įtaisas, būtina sumontuoti apsauginį barjerą (C, 19 pav.).

Gyvatvorių genėtuvo darbinio įtaiso reguliavimas (22 pav.)

Visuose trijuose modeliuose gyvatvorių genėtuvo / žoliapjovės kampą pavaros vamzdžio atžvilgiu galima nustatyti 12 padėčių, tarp 0° (pilnai ištiestas) ir 90° (status kampas), kaip į viršų, taip ir į apačią (pilnas diapazonas 180°) (23 pav.). Be to, kad įrenginį būtų lengviau pervežti, darbinį įtaisą galima užlenkti ant pavaros vamzdžio (24 pav.), užfiksuojant jį šioje padėtyje.

⚠ 警告 - 至于有环形手把的割灌机，为了取得机重的正确平衡，从而可以最佳使用，距离**A**不得超过 **40 cm** (图17)。为了能找到理想位置(从而达到正确平衡)，可移动环形手把，因此可拧松固定螺丝(B, 图 18)。此外还必须在这种割灌机上安装安全柄(C, 图19)。

⚠ 警告 - 除了25.4 cc 和 27 cc 型号外，所有安装了EH 25、EH 50 和 EHD 50绿篱机配件的割灌机必须配备双背带(图20)。

EHD 50 的安装步骤(图21):

1. 将半管(1)插入套箍(2)并确保参照点(A)与边缘(B)对齐。如果难以插入，可将管向右转一点、向左转一点。
2. 按顺时针方向拧紧套箍(2)并仔细固定好，现在可以使用绿篱机了。

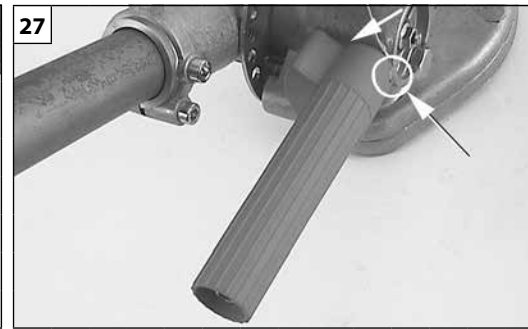
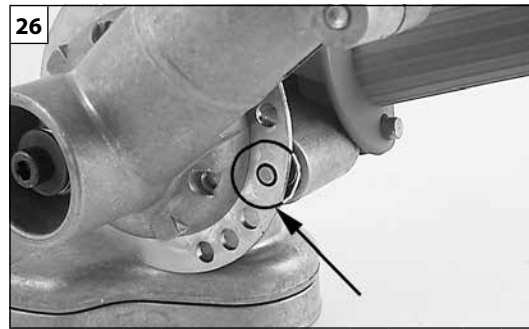
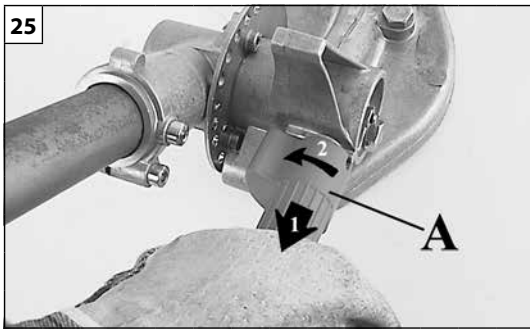
拆除

1. 将套箍(2)拧松到行程限位。
2. 抽出半管(1)。

⚠ 警告 - 当使用配件 EHD 50 时，必须使用安全柄 (C, 图19)。

绿篱机配件的调节(图22)

三种型号的绿篱机/草坪机相对于传动管的角度可以在 0° (完全伸出)至90° (直角)之间的12个位置上下移动(整个幅度为180°) (图23)。此外还可以将配件折叠到传动管上(图24)，使之固定在专门位置，以方便运输。



Magyar	Suomi	Latviski
<p align="center">ÖSSZESZERELÉS</p>	<p align="center">ASENNUS</p>	<p align="center">MONTĀŽA</p>
<p>⚠ FIGYELEM - Szigorúan tilos a motor beindítása, amikor a tartozék szállítási pozícióban a gépre van hajtva.</p> <p>A beállítás műveleti sorrendje:</p> <ol style="list-style-type: none"> 1. Kapcsolja ki a motort 2. Húzzamegaszögbeállítófogantyút (A, 25. ábra), és forgassa el az óramutató járásával ellentétes irányban a mechanizmus kiiktatásához 3. Forgassa el a tartozékot a kívánt ütközőig (pozícióig) 4. Engedje el a fogantyút, és akassza be a szabályozó pecket a választó tárcsába (B, 26. ábra). <p>⚠ FIGYELEM - Beakasztott pecknél (a beállítást követően) a szabályozó fogantyú újra a házra támaszkodik (27. ábra).</p>	<p>⚠ HUOMIO – Moottorin käynnistäminen varusteen ollessa taitettuna kuljetusasentoon on ehdottomasti kielletty.</p> <p>Säätötoimenpiteet:</p> <ol style="list-style-type: none"> 1. Sammuta moottori. 2. Vedä kulmansäätökahvaa (A, Kuva 25) ja käännä sitä vastapäivään mekanismin vapauttamiseksi. 3. Käännä varuste haluamaasi asentoon. 4. Laske kahva ja aseta säätötappi valintalevyyn (B, Kuva 26). <p>⚠ HUOMIO – Kun tappi on kiinni (säädön jälkeen) säätökahva on taas kiinni kotelossa (Kuva 27).</p>	<p>⚠ UZMANĪBU - Ir kategoriski aizliegts iedarbināt dzinēju, kamēr ierīce ir saliekta transportēšanas stāvoklī.</p> <p>Regulēšanas procedūra:</p> <ol style="list-style-type: none"> 1. Izslēdziet dzinēju 2. Izvelciet leņķa regulēšanas rokturi (A, 25. att.) un pagrieziet to pretēji pulksteņrādītāja virzienam, lai atbrīvotu mehānismu 3. Pagrieziet piederumu un novietojiet to vēlamajā pozīcijā. 4. Atlaidiet rokturi un ļaujiet regulēšanas tapai nostiprināties selektora diskā (B, 26. att.). <p>⚠ UZMANĪBU - Pēc tapas bloķēšanas (un pēc regulēšanas), regulēšanas rokturis atkal atbalstīsies pret kārbu (27. att.).</p>

--	--	--	--

Eesti keel	Lietuvių k.	中文
KOKKUPANEK	SURINKIMAS	装配
<p>⚠ TÄHELEPANU - Rangelt on keelatud mootori käivitamine löikepea paiknemisel transpordiasendis.</p> <p>Seadistamise käik:</p> <ol style="list-style-type: none"> 1. Seisake mootor 2. Tõmmakenurgaseadistushooba (A, Joon. 25) ja pöörakeseda vastupäeva, et vabastada lukustusmehhanism 3. Pöörake löikepead soovitud jaotuste (asendite) võrra. 4. Laske hoob lahti ja veenduge, et seadistushambake haakub valikukettaga (B, Joon. 26). <p>⚠ TÄHELEPANU - Kui hambake on õigesti paigas (seadistuse lõpus), läheb seadistushoob algasendisse tagasi (Joon. 27).</p>	<p>⚠ DĖMESIO - Jeigu darbinis įtaisas užlenktas pervežimo padėtyje, variklį jungti kategoriškai draudžiama.</p> <p>Reguliavimo tvarka:</p> <ol style="list-style-type: none"> 1. Išjunkite variklį 2. Patraukite kampo reguliavimo rankeną (A, 25 pav.) ir pasukite prieš laikrodžio rodyklę, tokiu būdu atjungdami mechanizmą 3. Pasukite kampo nustatymo rankeną į norimą padėtį 4. Atleiskite rankeną ir reguliavimą kaištį įstatykite į selektoriaus diską (B, 26 pav.) <p>⚠ DĖMESIO - Kai kaištis įstatytas (po reguliavimo), reguliavimo rankena yra vėl atsirėmusi į reduktoriaus korpusą (27 pav.).</p>	<p>⚠ 警告 - 当配件折叠在运输位置上时，严禁起动发动机。</p> <p>调节操作顺序:</p> <ol style="list-style-type: none"> 1. 熄灭发动机 2. 拉动角度调节手把(A, 图25)并将之向逆时针方向转动，以松开机械装置 3. 旋转所希望的跳动(位置)配件 4. 松开手把并将调节销与选择圆盘(B, 图26)啮合。 <p>⚠ 警告 - 销子啮合后(调节后)，调节手把重新靠在齿轮箱(图27)上。</p>



Magyar	Suomi	Latviski
<p align="center">BEINDÍTÁS</p>	<p align="center">KÄYNNISTYS</p>	<p align="center">IEDARBINĀŠANA</p>
<p>Minden alkalommal, amikor feltölti a tartályt, kenje a pengéket (29. ábra). Ha a vágás fázisai közben a penge kenése megfelelő, evvel minimálisra csökken a súrlódás, ami hosszabb élettartamot biztosít. Mindig jó minőségű olajat használjunk.</p> <p>⚠ FIGYELEM - Soha ne használjunk fáradt olajat! Mindig lebomló kenőanyagot használjon.</p> <p>⚠ A motor beindítása előtt ellenőrizze, hogy a pengék nem akadnak-e be és nem érnek-e hozzá valamilyen idegen testhez.</p> <p>⚠ A motor alapjartánál a pengék nem kell hogy forogjanak. Ellenkező esetben állítsa be az alapjárat csavarját. Ellenkező esetben forduljon a Szervizhez, hogy végezzen ellenőrzést, és megoldja a problémát.</p> <p>⚠ Amikor a láncfűrész jár, határozottan ragadjuk meg az elülső fogantyút bal kézzel és a hátsó fogantyút jobb kézzel (30 ábra). Ellenőrizze, hogy minden testrésze távol van-e a pengéktől és a kipufogótól. Soha ne tegye keresztbe a kezeit a markolatnál. A balkezeseknek is az itt közölt utasítások szerint kell eljárniuk. Álljon a vágásnak megfelelő állásba.</p> <p>⚠ A rezgés kárt okozhat olyan személyeknek, akiknek vérkeringési zavara vagy idegrendszeri problémája van. Ha olyan fizikai tünetek jelentkeznek, mint például a zsidbadás, érzékelés hiánya, a normál erő csökkenése vagy a bőr színének elváltozása, orvoshoz kell fordulni. Ezek a tünetek általában az ujjaknál, a kézen vagy a csuklón jelentkeznek.</p>	<p>Voitele terät aina kun täytät polttoainesäiliön (Kuva 29). Terien asianmukainen voitelu leikkauksen aikana vähentää kulumista ja pidentää terien käyttöikä. Käytä aina hyvälaatuista öljyä.</p> <p>⚠ HUOMIO - Käytetyn öljyn uudelleenkäyttäminen on kielletty! Käytä aina biologisesti hajoavaa voiteluainetta.</p> <p>⚠ Varmista ennen moottorin käynnistämistä, että terä ei ole jumissa eikä kosketa mihinkään.</p> <p>⚠ Moottorin käydessä minimikierrosluvulla terien ei pidä liikkua. Muussa tapauksessa minimin ruuvia täytyy säätää. Muussa tapauksessa ota yhteys valtuutettuun huoltoon suorittaa tarkistaa ja korjaa ongelman.</p> <p>⚠ Kun moottori on käynnistetty, ota tukevasti kiinni etukahvasta vasemmalla kädellä ja takakahvasta oikealla kädellä (Kuva 30). Varmista, että kaikki kehon osat pysyvät etäällä teristä ja pakoputkesta. Älä käytä koskaan ristiotta. Myös vasenkätisten tulee noudattaa näitä ohjeita. Pysyttele oikeassa leikkausasennossa.</p> <p>⚠ Altistuminen värähtelyille voi aiheuttaa vahinkoja henkilöille, joilla on verenkiertotai hermostollisia häiriöitä. Käännny lääkäriin puoleen, jos havaitset fyysisiä oireita, esimerkiksi puutumista, tuntoaistin heikkenemistä, normaaliin voimien vähenemistä tai ihon värinmuutoksia. Tällaisia oireita esiintyy yleensä sormissa, käsissä ja ranteissa.</p>	<p>Ieeļļojiet asmeņus ik reizi, kad piepildāt tvertni (29. zīm.). Pareiza asmeņu ieeļļošana griešanas laikā līdz minimumam samazina nodilumu, nodrošinot ilgāku kalpošanas laiku. Vienmēr lietojiet labas kvalitātes eļļu.</p> <p>⚠ UZMANĪBU - Ir aizliegts lietot atkārtoti parstrādātu eļļu! Izmantojiet tikai biosairostošo smērieliu.</p> <p>⚠ Pirms iedarbināt motoru, pārlicinieties, ka asmeņi nav bloķēti un nav saskārušies ar svešu priekšmetu.</p> <p>⚠ Kad motors darbojas minimālajā režīmā, asmeņiem nav jāgriežas. Pretējā gadījumā noregulējiet minimālā režīma skrūves. Pretējā gadījumā sazinieties ar Autorizēto Apkalpes Centru, lai veiktu pārbaudi un atrisināt problēmu.</p> <p>⚠ Kad motors darbojas, cieši satveriet priekšējo rokturi ar kreiso roku un aizmugurējo rokturi ar labo roku (30.zīm.). Pārbaudiet, vai visas ķermeņa daļas atrodas tālu no asmeņiem un trokšņa slāpētāja. Nekad neturiet krūmgriezi sakrustotās rokās. Ari kreiliem jāievēro minētie norādījumi. Saglabājiet pareizu stāju pļaušanas laikā.</p> <p>⚠ Vibrācijas iedarbība var izraisīt veselības problēmas cilvēkiem ar asinsrites traucējumiem vai nervu sistēmas slimībām. Vērsieties pie ārsta, ja jums rodas tādi simptomi kā tiršana, jūtīguma samazināšanās, spēka zudums vai pirkstu krāsas izmaiņa. Šie simptomi parasti parādās pirkstos, rokās un plaukstas locītavās.</p>

--	--	--	--

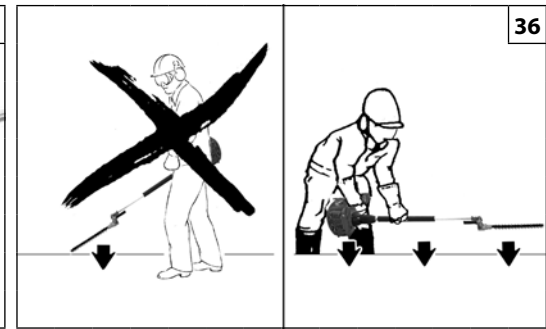
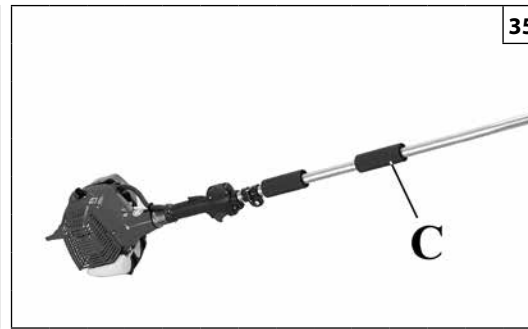
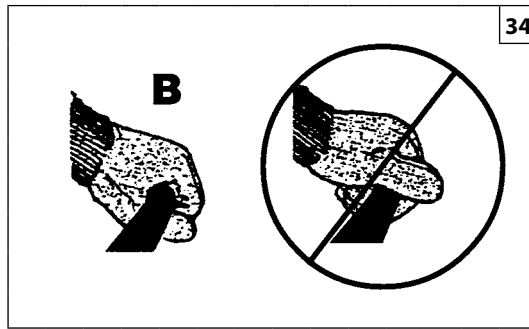
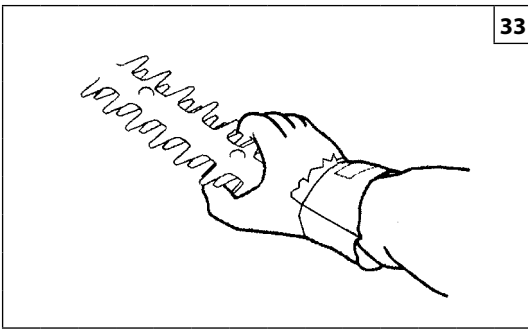
Eesti keel	Lietuvių k.	中文
<p align="center">KÄIVITAMINE</p>	<p align="center">UŽVEDIMAS</p>	<p align="center">启动</p>
<p>Iga kütusemahuti täitmise ajal tuleb ka terasid määrida (joon. 29). Kui terad on lõikamise eri faasides korralikult määritud, kuluvad need minimaalselt ja peavad kauem vastu. Kasutage üksnes kõrgekvaliteedilist määreõli.</p> <p>⚠ HOIATUS – Läbitöötatud õli ei tohi mingil juhul kasutada. Kasutage ainult biolagunevaid määreaineid.</p> <p>⚠ Enne mootori käivitamist tuleb veenduda, et lõiketerad ei ole lukustatud ja need liiguvad vabalt.</p> <p>⚠ Kui mootor töötab tühikäigul, ei tohi terad liikuda. Kui need siiski liiguvad, tuleb tühikäigu reguleerimiskruvi korrigeerida. Vastasel juhul pöörduge volitatud teeninduskeskus teostada kontrolli ja lahendab probleemi.</p> <p>⚠ Kui kettsaag töötab, tuleb vasaku käega eesmisest käepidemest kinni võtta ja parema käega tuleb kinni võtta tagumisest käepidemest (joonis 30). Tuleb jälgida, et ükski kehaosa ei satuks terade ega summuti lähedusse. Arge kunagi kasutage ristkäe-käepidet. Ka vasakukäelised peaksid neid juhiseid järgima. Võtke sisse õige lõikamisasend.</p> <p>⚠ Vereringe- või närvisüsteemihäirete all kannatavatele isikutele võib vibratsioon põhjustada terviserikkeid. Juhul kui järesemes tekib surin, need muutuvad tundetuks, te tunnete jõuetust või märkate muutusi naha värvis, konsulteerige arstiga. Antud vaevused tekivad enamasti sõrmedes, kätes või randmetes.</p>	<p>kaskart pripildydami degalų baką, sutepkite ašmenis (29 pav.). Tinkamai tepant ašmenis, jie pjovimo metu mažiau dėvsi, todėl ašmenys ilgiau tarnauja. Visada naudokite aukštos kokybės alyvą.</p> <p>⚠ PERSPĖJIMAS – niekada nenaudokite alyvos atliekų. Visada naudokite biologiškai suyrantį tepalą.</p> <p>⚠ Prieš užvesdami įsitikinkite, kad ašmenys nėra užblokuoti ir jiems niekas nekludys judėti.</p> <p>⚠ Varikliui veikiant tuščiaja eiga, ašmenys turi nesisukti. Jeigu jie sukasi, pareguliuokite tuščiosios eigos veikimo reguliavimo varžtą. Priešingu atveju kreipkitės į įgaliotą aptarnavimo Centrą atlikti patikrinimą ir nustatyti problemą.</p> <p>⚠ Kai grandinė sukasi, kaire ranka tvirtai laikykite priekinę rankeną, o dešinė ranka laikykite galinę rankeną (30 pav.). Žiūrėkite, kad jūsų kūnas būtų atokiai nuo ašmenų ir duslintuvo. Niekada įrenginio nelaikykite sukryžiuotomis rankomis. Šių instrukcijų turi paisyti ir kairiarankiai. Stovėkite pjauti patogioje padėtyje.</p> <p>⚠ Asmenims, turintiems kraujo apytakos sutrikimų, pernelyg didelės vibracijos gali pažeisti kraujagysles arba nervus. Jei pasireiškia tokie simptomai – tirpimas, nejautrumas, jei jaučiamas jėgų mažėjimas, pastebimas odos spalvos kitimas, kreipkitės į gydytoją. Šie simptomai paprastai pasireiškia pirštuose, rankose arba riešuose.</p>	<p>每次添满燃料箱时应润滑切刀(图29)。切刀在切割期间的正确润滑不仅可把磨损降至最低，更可保证具有更长的使用寿命。永远使用品质优良的润滑油。</p> <p>⚠ 警告 – 严禁使用报废的机油！请一直使用可生物降解的润滑剂。</p> <p>⚠ 在启动发动机前,确保切刀固定而且不接触异物。</p> <p>⚠ 发动机怠速时,切刀不应转动。否则应调节怠速螺丝。否则,请与授权服务中心进行检查和修复的问题。</p> <p>⚠ 使用油锯时,用左手紧握前面的手柄,用右手紧握后面的手柄(图30)。确保身体的每一部份都远离切刀和消声器。不要采取交叉抓握的方式。左撇子操作者必须遵循相同说明。采取适当的切割位置。</p> <p>⚠ 暴露于震动下有可能会对血液循环问题或神经问题患者带来伤害。如感到麻木、失去知觉、正常体力下降或肤色改变等身体症状时,应寻求医生协助。这些症状通常会出现在手指、手掌或手腕部位。</p>

Magyar	Suomi	Latviski
HASZNÁLAT	KÄYTTÖ	LIETOŠANA
<p>TILOS FELHASZNÁLÁSI TERÜLETEK</p> <ul style="list-style-type: none"> - A sövényvágót letámasztás előtt kapcsolja ki. Ne hagyja a sövényvágót őrizetlenül, ha a motor működésben van. - A fogantyút tartsa tisztán, szárazon, olaj- és üzemanyagnyomoktól mentesen. - Elektromos vezeték közelében ne dolgozzon. - Csak akkor dolgozzon, ha a látási körülmények és a fény elégséges a tisztán látáshoz. - A gép letámasztása előtt kapcsolja ki a motort. - Különösen figyeljen oda, és legyen éber, amikor védőfelszerelést visel, mivel a felszerelések csökkenthetik a kockázatot jelentő hangokat (felszólítás, jelzés, figyelmeztetés stb.). - Lejtőn vagy egyenetlen talajon történő munkavégzésnél különösen legyen figyelmes. - Állítsa le a sövénynyírót, ha a penge idegen testbe ütközik. Ellenőrizze a sövénynyírót, ha szükséges, javíttassa meg a sérült részeket. - A pengét tartsa tisztán a szennyeződésektől és homoktól. Kis mennyiségű szennyeződés is gyorsan élelenné teszi a pengét. - Ha kifeszített ágat vág, figyeljen oda, és ne ijedjen meg a fa feszességének hirtelen megszűnésétől. <p>ÁLTALÁNOS HASZNÁLATI UTASÍTÁS</p> <p>⚠ FIGYELEM - Csak bokrot és faanyagot vágjon a sövényvágóval. Ne vágjon fémet, műanyagot, falat vagy fán kívül egyéb építőanyagokat.</p> <p>⚠ FIGYELEM - Amikor a motor működésben van, a sövényvágót mindig két kézzel tartsa. A sövényvágó fogantyúját a hüvelykujjával és a többi ujjával körbe fogva szorosan tartsa. Ne használja a sövényvágót csak egy kézzel!</p>	<p>KIELLETYT KÄYTTÖKOHTTEET</p> <ul style="list-style-type: none"> - Sammuta moottori ennen kuin lasket pensasleikkurin maahan. Älä jätä pensasleikkuria ilman valvontaa moottorin käydessä. - Pidä kahvat kuivina ja puhtaina öljystä ja polttoaineesta. - Älä työskentele sähköjohtojen läheisyydessä. - Työskentele ainoastaan silloin, kun näkyvyys ja valoisuus ovat riittävät. - Sammuta moottori ennen kuin lasket koneen maahan. - Ole erityisen varovainen ja valppaana käyttäessäsi kuulosuojaimia, sillä ne voivat estää varoitusaänten kuulemisen (huudot, merkkiäänet, varoitukset jne.). - Noudata erityistä varovaisuutta työskennellessäsi mäkisessä tai kuoppaisessa maastossa. - Pysäytä pensasleikkuri, jos terä osuu vierasesineeseen. Tarkasta pensasleikkuri ja korjauta tarvittaessa vaurioituneet osat. - Pidä terä puhtaana liasta ja hiekasta. Vähäinkin lika tylsyttää terän nopeasti. - Ole varovainen leikatessasi jännittyneitä oksia, jotta äkillinen jännityksen poistuminen ei yllätä. <p>YLEISET KÄYTTÖOHJEET</p> <p>⚠ HUOMIO - Leikkaa vain pensasaitoja tai puuta. Älä leikkaa metallia, muovia, betonia tai muita rakennusmateriaaleja, jotka eivät ole puuta.</p> <p>⚠ HUOMIO - Pidä aina pensasleikkurista kiinni molemmin käsin kun moottori on toiminnassa. Pidä kiinni tukevasti niin, että peukalo ja sormet ovat pensasleikkurin kahvan ympärillä. Älä käytä pensasleikkuria yhdellä kädellä!</p>	<p>AIZLIEGTS LIETOT</p> <ul style="list-style-type: none"> - Pirms trimera nolikšanas, izslēdziet dzinēju. Neatstājiet bez uzraudzības trimeri ar ieslēgtu dzinēju. - Turiet rokturu tīru un sausu, kā arī sekojiet tam, lai uz tā nebūtu eļļas vai degvielas maisījuma pēdu. - Nestrādājiet elektrības vadu tuvumā. - Strādājiet tikai pietiekamā apgaismojumā, kas ļauj skaidri redzēt darba zonu. - Pirms ierīces nolikšanas uz zemes izslēdziet motoru. - Esiet īpaši uzmanīgs, kamēr lietojat aizsarglīdzekļus, jo tie var samazināt jūsu spēju dzirdēt skaņas un saucienus, kas brīdina par bīstamību (aicinājumi, signāli, brīdinājumi utt.) - Esiet īpaši uzmanīgi, strādājot uz nogāzēm vai nelīdzenām virsmām. - Izslēdziet dzīvzoga grieznes, ja asmens saduras ar kādu priekšmetu. Pārbaudiet dzīvzoga grieznes un nepieciešamības gadījumā salabojiet bojātās detaļas. - Sekojiet tam, lai uz ķēdes nebūtu netīrumu un smilšu. Pat neliels zemes daudzums var ātri notrulināt asmeni. - Zāgējot nospriegotu zaru, esiet uzmanīgs, lai pēkšņa zara atbrīvošanās nebūtu negaidīta. <p>VISPĀRĒJI LIETOŠANAS NORĀDĪJUMI</p> <p>⚠ UZMANĪBU - Ierīci drīkst izmantot tikai dzīvzoga vai koksnes griešanai. Negrieziet metālu, plastmasu, ķieģeļus vai citus būvmateriālus, kas nav koks.</p> <p>⚠ UZMANĪBU - Kamēr dzinējs darbojas, obligāti turiet trimeri ar abām rokām. Cieši satveriet trimera rokturi starp īkšķi un pārējiem pirkstiem. Nekad nestrādājiet ar trimeri, turot to vienā rokā!</p>

Eesti keel	Lietuvių k.	中文
KASUTAMINE	NAUDOJIMAS	使用
<p>KASUTAMINE KEELATUD</p> <ul style="list-style-type: none"> - Lülitage mootor enne trimmeri mahapanekut välja. Ärge jätke töötava mootoriga trimmerit järelevalveta. - Hoidke käepide puhas ja kuiv ning eemaldage sellelt nii õli-kui kütusesegujäljed. - Keelatud on töö elektrijuhtmete läheduses. - Seadmega tohib töötada ainult laitmatutes nähtavus- ja valgustingimustes. - Lülitage mootor enne seadme mahapanekut välja. - Olge eriti tähelepanelik juhul, kui kannate kaitsevahendeid – viimased võivad piirata hoiatavate helide kuulmist (hüüded, signaal, hoiatus jne.) - Olge eriliselt ettevaatlik kallakutel või ebatasasel pinnal töötades. - Kui tera läheb vastu mõnd võörkeha, seisake seade. Kontrollige hekilõikuri korrasolekut ja laske vajadusel vigastatud osad parandada. - Tera tuleb mustusest ja liivast puhas hoida. Isegi väike kogus mustust muudab tera väga kiiresti nüriks. - Painutatud oksid lõigates pidage meeles, et puit vabaneb surve alt korraga ja järsku. <p>ÜLDISED KASUTUSJUHISED</p> <p>⚠ TÄHELEPANU – Trimmer on ainult okste või muu puidust materjali lõikamiseks. Keelatud on lõigata metalli, plastmassi, telliseid või ehitusmaterjale, mis pole valmistatud puidust.</p> <p>⚠ TÄHELEPANU – Töötava mootoriga trimmerit tuleb hoida mõlema käega. Hoidke käepidemest tugevalt ja kõigi sõrmedega kinni. Trimmerit tuleb hoida mõlema käega!</p>	<p>DRAUDŽIAMA NAUDOTI</p> <ul style="list-style-type: none"> - Baigę darbą, prieš atremdami gyvatvorių pjoviklį, išjunkite variklį. Gyvatvorių ploviklio su įjungtu varikliu nepalikite be priežiūros. - Prietaiso rankena visada turi būti švari, sausa, ant jos neturi būti alyvos ar kuro mišinio pėdsakų. - Nedirbkite arti elektros laidų. - Dirbkite tik tada, kai gerai matote darbo zoną. - Prieš mechanizmą padėdami, išjunkite variklį. - Ypatingai atidžiai dirbkite, jeigu naudojate individualias apsaugos priemones, nes jos gali riboti jūsų sugebėjimą išgirsti apie pavojų perspėjančius garsus (kvietimus, signalus, perspėjimus ir kt.) - Ypatingai dėmesingai dirbkite įkalnėse ir nežinomose vietose. - Jei ašmenys atsitrenkė į pašalinį objektą, gyvatvorių genėtuvą išjunkite. Gyvatvorių genėtuvą patikrinkite ir, jei reikia, suremontuokite arba pakeiskite jo dalis. - Saugokite ašmenis nuo purvo ir smėlio. Net ir dėl nedidelio purvo kiekio ašmenys greitai atbunka. - Pjaudami šaką, kurioje yra įtempimas, saugokitės, kad atsilaisvinus medienoje esančiam įtempimui šaka neatšoktų ir jums nesuduotų. <p>BENDROJO NAUDOJIMO INSTRUKCIJOS</p> <p>⚠ DĖMESIO - Su gyvatvorių pjovikliu pjaukite tik gyvatvores ar medieną. Nepjaukite metalo, plastmasių, mūrinių ar kitų nemedinių statybinių medžiagų.</p> <p>⚠ DĖMESIO - Dirbant varikliui, gyvatvorių pjoviklį laikykite abejomis rankomis. Gyvatvorių pjoviklį laikykite tvirtai, abejomis rankomis suėmę už rankenų. Nedirbkite su gyvatvorių pjovikliu, laikydami jį viena ranka!</p>	<p>禁忌用途</p> <ul style="list-style-type: none"> - 在放置绿篱机绿篱机前必须先熄灭发动机。发动机运转时切勿任由绿篱机无人看管。 - 保持手柄清洁、干爽并且没有任何油迹或者混合燃料迹。 - 禁止在电线附近作业。 - 只在可见度清晰和光线充足的情况下工作。 - 放置机器前必须先关闭发动机。 - 戴个人防护用品时应高度注意和警惕，因为它们可能会限制听见提示危险声响的能力(请求、信号、警报等等) - 在斜坡或不平衡地面上工作时应格外小心。 - 当切刀碰到异常物件时，请立即停顿绿篱机。仔细检查绿篱机，如有需要，应对受损部件进行修理。 - 保持切刀清洁，清除污垢和沙粒。即使存在少量的污垢也会快速降低切刀的锋利度。 - 切割拉紧的树枝时，注意不要被瞬间松弛的树木击中。 <p>综合使用说明</p> <p>⚠ 注意 – 只切割灌木或木质材料。不可切割金属、塑料、砖或非木质建筑材料。</p> <p>⚠ 注意 – 当发动机运转时，应用双手拿着绿篱机。用拇指和手指环绕手柄以紧握绿篱机。切勿单手使用绿篱机！</p>

Magyar	Suomi	Latviski
HASZNÁLAT	KÄYTTÖ	LIETOŠANA
<p>⚠ FIGYELEM - Mindig viselje a szíjat. Figyeljen oda, hogy a munka után ne érjen hozzá a reduktor dobozhoz; ÉGÉSVESZÉLY.</p> <p>⚠ FIGYELEM! - Ne használjon sérült vagy túlságosan elkopott pengét. Ha a penge leblokkol kapcsolja ki a motort az akadály eltávolítása előtt.</p> <p>⚠ FIGYELEM - Erős szélben és zuhogó eső alatt ne használja a sövényvágót.</p> <p>⚠ FIGYELEM - Rossz látási viszonyok között, szélsőséges hőmérséklet esetén és fagyban ne használja a sövényvágót.</p> <p>⚠ FIGYELEM - A hibás pengék fokozhatják a balesetveszélyt.</p> <ul style="list-style-type: none"> • Ellenőrizze a vágó egységet. Soha ne használjon kopott, csorba vagy sérült pengét. • Ellenőrizze, hogy a készülék tökéletes működési állapotban legyen. Ellenőrizze az anyacsavarok és a csavarok beszorítását. <p>⚠ FIGYELEM - Olyan helyzetekben, amikor nem tudja biztosan, hogy hogyan kell eljárni, kérje ki egy szakértő tanácsát. Keresse fel az eladót vagy szakszervizt. Kerülje olyan művelet végzését, ami nem felel meg a képességeinek.</p> <ul style="list-style-type: none"> • A motor kikapcsolásakor mindaddig, amíg a motor teljesen le nem áll, tartsa távol a kezét és a lábát a vágó egységtől. • Figyeljen oda az ágakra, amik vágás közben kilövédketnek. • Ne vágjon a talajhoz túl közel. Kövek és más tárgyak lövédketnek ki. • Ellenőrizze, hogy a munkaterület idegen testektől, úgymint elektromos kábelektől, rovaroktól és állatoktól stb., illetve egyéb olyan tárgyaktól, pl. fémtárgyaktól, mentes legyen, amelyek a vágóegység sérülését okozhatják. 	<p>⚠ HUOMIO - Käytä aina valjaita. Varo, ettet kosketa pyörästökoteloä työn päätyttyä. PALOVAMMAVAARA.</p> <p>⚠ HUOMIO! - Älä käytä vahingoittuneita tai liian kuluneita teriä. Jos terä juuttuu kiinni, sammuta moottori ennen kuin poistat esteen.</p> <p>⚠ HUOMIO - Älä käytä leikkuria kovassa tuulessa tai kovan sateen aikana.</p> <p>⚠ HUOMIO - Älä koskaan käytä leikkuria, jos näkyvyys on huono, jos on hyvin kylmä tai kuuma tai jos paikalla on jäätä.</p> <p>⚠ HUOMIO - Vialliset terät voivat lisätä tapaturmavaaraa.</p> <ul style="list-style-type: none"> • Tarkista leikkuuterä. Älä koskaan käytä kuluneita, murtuneita tai vaurioituneita teriä. • Tarkista, että laite toimii moitteettomasti. Tarkista, että mutterit ja ruuvit ovat kireällä. <p>⚠ HUOMIO - Jos jossakin tilanteessa olet epävarma oikeasta toimintatavasta, kysy neuvoa asiantuntijalta. Ota yhteys jälleenmyyjään tai huoltoliikkeeseen. Vältä kaikkia sellaisia käyttötapoja, joiden arvelet ylittävän omat kykysi.</p> <ul style="list-style-type: none"> • Kun sammutat moottorin, pidä kädet ja jalat etäällä leikkuuterästä, kunnes moottori on täysin pysähtynyt. • Varo oksien paloja, jotka saattavat sinkoutua leikkaamisen aikana. • Älä leikkaa liian lähellä maan pintaa. Kivet tai muut esineet saattavat sinkoutua. • Tarkista, että työalueella ei ole vieraita esineitä, kuten sähköjohtoja, hyönteisiä tai eläimiä tms. tai mitään muuta, mikä voi vahingoittaa leikkuuterää, kuten esimerkiksi metalliesineet. 	<p>⚠ UZMANĪBU - Vienmēr izmantojiet siksnu. Pēc darba pabeigšanas nepieskarieties sadales kārbai; APDEGUMU GŪŠANAS BĪSTAMĪBA.</p> <p>⚠ UZMANĪBU! - Nelietojiet bojātus vai nolietotus asmeņus. Gadījumā, ja asmens nosprostojas, izslēdziet motoru, pirms atbrīvojat asmeni.</p> <p>⚠ UZMANĪBU - Nelietojiet ierīci, kad ir stiprs vējš vai lietus.</p> <p>⚠ UZMANĪBU - Nestrādājiet ar trimeri, ja ir slikta redzamība, ļoti zemā vai augstā temperatūrā vai salā.</p> <p>⚠ UZMANĪBU - Bojāti asmeņi var paaugstināt negadījumu risku.</p> <ul style="list-style-type: none"> • Pārbaudiet griezējierīci. Nekādā gadījumā nelietojiet trulus, saplīsušus vai bojātus asmeņus. • Pārbaudiet, vai ierīce ir ideālā darba kārtībā. Pārbaudiet, vai uzgriežņi un skrūves ir pievilktas. <p>⚠ UZMANĪBU - Gadījumos, kad jūs nezināt kā pareizi rīkoties, konsultējieties ar speciālistu. Sazinieties ar dīleri vai pilnvarotu servisa centru. Neizmantojiet ierīci darbam, kas jūsuprāt nav Jūsu spēkos.</p> <ul style="list-style-type: none"> • Pēc dzinēja izslēgšanas, turiet rokas un kājas tālu no ierīces, kamēr dzinējs neapstāsies pilnīgi. • Uzmaniet zaru skaidas, kuras ierīce var uzmost griešanas laikā. • Negrieziet pārāk tuvu zemei. Ierīce var uzmost akmeņus un citus priekšmetus. • Pārbaudiet, vai darba zonā nav nepiederošu priekšmetu, elektrības vadu, kukaiņu, dzīvnieku utt. vai citu priekšmetu, kuri var sabojāt griezējierīci, piemēram, metāla priekšmetu.

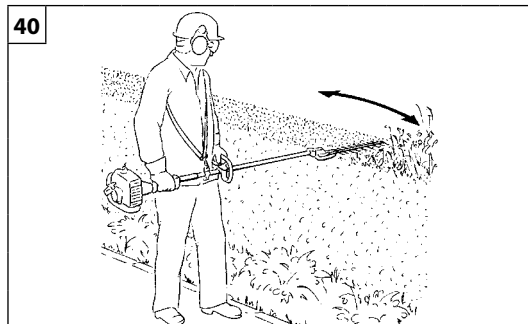
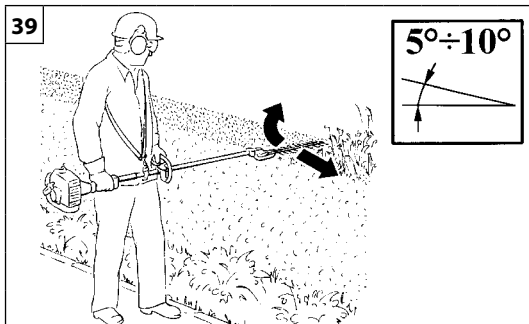
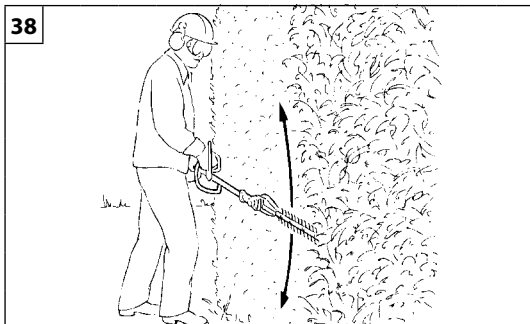
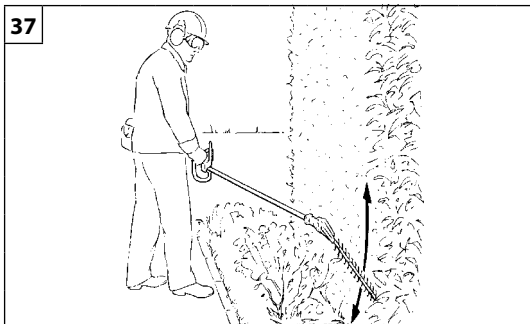
Eesti keel	Lietuvių k.	中文
KASUTAMINE	NAUDOJIMAS	使用
<p>⚠ TÄHELEPANU – Kasutage alati kanderihmu. Pärast töö lõpetamist ärge puudutage ülekandesüsteemi korpust: PÕLETUSHAAVADE SAAMISE OHT.</p> <p>⚠ HOIATUS! - Defektseid ega tugevalt kulunud terasid ei tohi kasutada. Kui tera kiilub kinni, tuleb mootor enne takistuse kõrvaldamist välja lülitada.</p> <p>⚠ TÄHELEPANU – Ärge kasutage seadet ägeda tuule või tugevate sademete korral.</p> <p>⚠ TÄHELEPANU – Ärge kasutage seadet juhul, kui nähtavus on halb, välistemperatuur väga kõrge või madal või jäite korral.</p> <p>⚠ TÄHELEPANU – Vigased terad suurendava õnnetusjuhtumite ohtu.</p> <ul style="list-style-type: none"> • Kontrollige lõikesüsteemi. Ärge kasutage mingil juhul nõrki terasid, pragunenud või muul viisil kahjustatud terasid. • Kontrollige, et seade oleks laitmatu töökorras. Kontrollige, et kruvid ja mutrid oleksid korralikult kinni keeratud. <p>⚠ TÄHELEPANU - Juhul kui tegu on olukorradega, mida kasutaja iseseisvalt lahendada ei oska, pöörduge vastava spetsialisti poole. Küsige nõu edasimüüjalt või kohaliku mehhaanikatöökoha töötajalt. Ärge sooritage manöövreid, mis pole teile jõukohased.</p> <ul style="list-style-type: none"> • Mootori seiskamise järel tuleb käsi ja jalgu lõikesüsteemist eemal hoida seni, kuni need on täielikult peatunud. • Olge töötades ettevaatlik, kuna äralõigatud oksatükid võivad laiali paiskuda. • Ärge lõigake liiga maapinna lähedal. Vastasel juhul võivad laiali paiskuda kivid ja muud esemed. • Kontrollige, et tööala ei oleks võõrkehade nagu elektrijuhtmed, putukaid, loomi jne. ega midagi, mis võib lõikesüsteemi kahjustada nagu näiteks metalliesemed. 	<p>⚠ DĖMESIO - Su gyvatvorių pjovikliu visada dirbkite, persimetę per petį jo laikymo diržą. Baigę darbą ir išjungę prietaisą, nesilieskite prie įkaitusio reduktoriaus korpuso; GALIMA NUDEGTI RANKAS.</p> <p>⚠ PERSPEJIMAS! - Nenaudokite pažeistų ar pernelyg susidėvėjusių ašmenų. Jeigu ašmenys užstringa, prieš pašalindami kliuvinį išjunkite variklį.</p> <p>⚠ DĖMESIO - Nedirbkite su gyvatvorių pjovikliu, jeigu lauke vėtra arba smarki liūtis.</p> <p>⚠ DĖMESIO - Niekada nedirbkite su gyvatvorių pjovikliu blogo matomumo sąlygomis, prie ekstremalių temperatūrų arba ant apledėjusios žemės.</p> <p>⚠ DĖMESIO - Blogai dirbant gyvatvorių pjoviklio pjūklui, padidėja nelaimingų atsitikimų pavojus.</p> <ul style="list-style-type: none"> • Darbo metu kontroliuokite, kaip veikia pjovimo mechanizmas. Su gyvatvorių pjovikliu nedirbkite, jeigu pjūklas žemėtas, jo dantys išsikraipę ar pažeisti. • Tikrinkite, kad prietaisas būtų puikioje darbinėje būklėje. Tikrinkite, kad visos veržlės ir varžtai būtų gerai užveržti. <p>⚠ DĖMESIO - Jei kokioje nors situacijoje nežinote, kaip elgtis, pasitarkite su specialistu. Kreipkitės į prekybos agentą arba įgaliotą techninės priežiūros dirbtuvę. Nevykdysite tokių darbų, kuriems reikia didesnės galios, negu kad prietaisas gali išvystyti.</p> <ul style="list-style-type: none"> • Išjungus variklį, gyvatvorių pjoviklio pjūklas dar kurį laiką gali suktis, todėl nesilieskite prie jo iki visiškai sustojimo. • Pjovimo metu saugokitės krentančių nupjautų šakų. • Nepjaukite per daug arti žemės. Gyvatvorių pjoviklis nuo žemės gali pakelti akmenis ir kitus daiktus. • Patikrinkite, kad darbo zonoje nebūtų pašalinių daiktų, pvz., elektros kabelių, vabzdžių ir gyvulių ir kt., ar kokių nors kitų (pavyzdžiui, metalinių) daiktų, kurie galėtų sugadinti gyvatvorių pjoviklį. 	<p>⚠ 注意 – 必须穿戴背带。工作完后注意不要接触齿轮箱；灼伤危险。</p> <p>⚠ 警告!-在未装刀盖A时不得启动绿篱修剪机。不要使用损坏或过度磨损的切刀。如果切刀卡住,应先关掉发动机,然后才清除障碍物。</p> <p>⚠ 注意 – 不可在刮大风或下暴雨期间切割。</p> <p>⚠ 注意 – 如果能见度不佳、极端温度条件下或者有霜冻时不可切割。</p> <p>⚠ 注意 – 切刀有毛病可能会增加事故危险。</p> <ul style="list-style-type: none"> • 检查切割刀具。不可使用磨钝、破裂或损坏的切刀。 • 检查本装置是否处于良好工作状态。检查螺母和螺丝是否拧紧。 <p>⚠ 注意 – 在不肯定如何操作的情况下请向专家咨询。联系当地的经销商或地方授权维修站。避免进行自我感觉不能胜任的操作。</p> <ul style="list-style-type: none"> • 当熄灭发动机时，手脚应远离刀具，直至发动机完全停止。 • 切割期间应注意可能会反弹的枝条。 • 切割时切勿过于紧靠地面。可能会有石头或其它物体反弹。 • 检查工作区域是否有异物，例如电线、昆虫和动物等等或其它可能会损坏刀具的物体，如金属物体等。



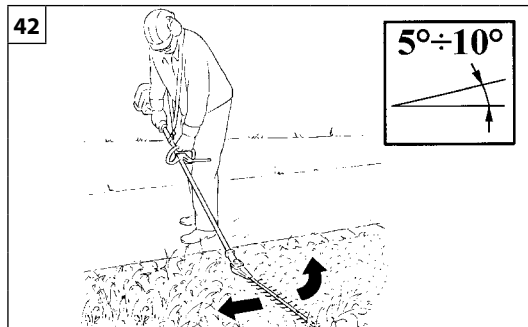
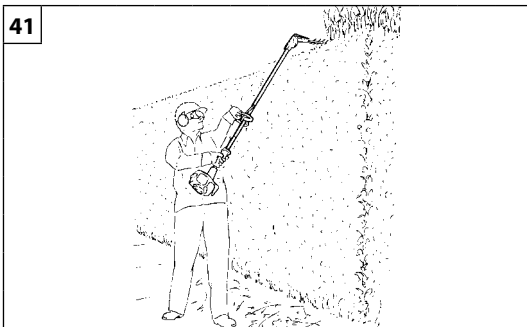
Magyar	Suomi	Latviski
<p align="center">HASZNÁLAT</p>	<p align="center">KÄYTTÖ</p>	<p align="center">LIETOŠANA</p>
<ul style="list-style-type: none"> Idegen test ütésekor, illetve erős rezgés fellépésekor azonnal állítsa le a készüléket. Kösse le a gyertyáról a tekercs vezetéket. Ellenőrizze, hogy nem sérült-e a készülék. Az esetleges sérüléseket javítsa ki. Ha munka közben valami beakad a pengékbe, kapcsolja ki a motort, és várja meg, hogy teljesen leálljon, mielőtt megkezdí a pengék tisztítását. Kösse le a gyertyáról a tekercs vezetéket. A vágóegység javításakor mindig viseljen munkavédelmi kesztyűt (33. ábra), mert a penge rendkívül éles, és könnyen megvághatja vele magát. A vágási művelet befejezésekor azonnal engedje el a kart, és a motort működtesse alapjáraton. Ha a sövényvágót vágási terhelés nélkül magas motorfordulatszámmal működteti, ez feleslegesen koptathatja a pengét, és a penge és a motor sérülését okozhatja. Ha nagy ágak vagy más tárgyak akadnak a pengékbe, azonnal kapcsolja ki a motort, mielőtt megpróbálja kiszabadítani a pengéket. A motor működésekor (34. ábra, B) megfelelő erővel tartsa a sövényvágót. Az ujjai fogják körbe a markolatot, a hüvelykujja pedig alulról fogjon rá a markolatra. Megjegyzés: A sövényvágót fogantyú nélkül is lehet használni. Ilyen esetben szerelje le a fogantyút, és munka közben bal kézzel mindig tartsa erősen a tokot (C, 35. ábra). 	<ul style="list-style-type: none"> Jos kosketat johonkin esineeseen tai jos tunnet tärinää, pysäytä kone välittömästi. Irrota johto sytytystulpasta. Tarkista, että laite ei ole vahingoittunut. Korjaa mahdolliset vahingot. Jos jotain tarttuu teriin työskentelyn aikana, sammuta moottori ja odota että se on täysin pysähtynyt ennen kuin alat puhdistaa terää. Irrota johto sytytystulpasta. Käytä aina suojakäsineitä leikkuuterää korjattessasi (kuva 33). Terä on hyvin terävä ja on olemassa leikkaantumisvaara. Laske kiihdyttimen vipu heti kun lopetat leikkaamisen ja pidä moottorin kierrosluku minimillä. Jos käytät pensasleikkuria moottorin enimmäiskierrosluvulla ilman leikkauskuormitusta, terä ja moottori voivat kulua turhaan tai vahingoittua. Jos teriin tarttuu isoja oksia tai muita esineitä, sammuta heti moottori ennen kuin yrität vapauttaa terät. Pidä sopivalla tavalla (B, kuva 34) kiinni pensasleikkurista moottorin käydessä. Sormien tulee olla kahvatangon ympärillä ja peukalon kahvatangon alapuolella. Huomio: Pensasleikkuria voi käyttää myös ilman ohjauskahvaa. Tällöin ohjauskahva irrotetaan ja työn aikana pidetään aina vasemmalla kädellä kiinni etumaisen tukivaipan kohdalta (C, kuva 35). 	<ul style="list-style-type: none"> Ja ierīce sadurās ar kādu priekšmetu vai sāk spēcīgi vibrēt, nekavējoties izslēdziet to. Atvienojiet svečvadu no sveces. Pārbaudiet, vai ierīce nav bojāta. Novērsiet visus bojājumus, ja tie ir. Ja darba laikā kaut kas iestrēdz asmeņos, izslēdziet dzinēju un uzgaidiet, kad tas pilnīgi apstāsies, un tikai tad notīriet asmeņus. Atvienojiet svečvadu no sveces. Griezējierīces (33. att.) remonta laikā vienmēr valkājiet darba aizsargcimdus, jo asmeņi ir ļoti asi un ar tiem var viegli sagriezties. Uzreiz pēc griešanas pabeigšanas, atlaidiet paštrinātāju un ļaujiet dzinējam darboties minimālajā režīmā. Trimerā dzinēja darbināšana maksimālo apgriezīenu režīmā bez slodzes, var novest pie detaļu nodiluma, kā arī asmeņu un dzinēja bojājuma. Ja asmeņi iestrēdz lielos zaros vai citos priekšmetos, nekavējoties izslēdziet dzinēju un tad atbrīvojiet asmeņus. Cieši turiet trimeri (B, 34. att.), kamēr dzinējs darbojas. Pirkstiem jāapkļauj rokturis no augšas, bet ikšķim jāapkļauj rokturis no apakšas. Piezīme: Dzīvžoga šķēres var izmantot arī bez roktura. Šādā gadījumā noņemiet rokturi un darba laikā satveriet priekšējo stieņa turekli (C, 35. att.) ar kreiso roku.
<p>⚠ ÓVINTÉZKEDÉS! - A gépet mindig álló motorral támassza a talajra a 36. ábrán bemutatott módon.</p> <p>Vágási időszak Tartson be a sövényvágóra vonatkozó minden országos és helyi előírást és szabályt.</p>	<p>⚠ VAROITUS! - Laske laite aina maahan moottori sammutettuna ja kuvan 36 esittämällä tavalla.</p> <p>Leikkauskausi Noudata kaikkia kansallisia ja paikallisia pensasleikkureita koskevia normeja ja määräyksiä.</p>	<p>⚠ UZMANĪBU! - Noliekot mašīnu zemē, vienmēr izslēdziet motoru, kā parādīts 36. att.</p> <p>Griešana Ievērojiet visus nacionālos un vietējos spēkā esošos likumus, kas attiecas uz trimera lietošanu.</p>

--	--	--	--

Eesti keel	Lietuvių k.	中文
KASUTAMINE	NAUDOJIMAS	使用
<ul style="list-style-type: none"> • Juhul kui trimmer läheb vastu mistahes võõrkeha või kui see tugevalt vibreerib, seisake seade viivitamatult. Ühendage juhe küünla küljest lahti. Kontrollige, et seade pole viga saanud. Parandage vajadusel vigastused. • Juhul kui seadmega töötamisel mõni võõrkeha terade vahele jääb, seisake mootor ja oodake enne lõikesüsteemi puhastamist, et see täielikult peatuks. Ühendage juhe küünla küljest lahti. • Lõikesüsteemi parandamisel kandke kindlasti kaitsekindaid (joon. 33), kuna see on äärmiselt terav ja sellega on hõlpus end vigastada. • Laske gaasihoob kohe pärast lõiget lahti ja hoidke mootorit miinimumpööretel. Kui mootor töötab täisvõimsusel, ent lõikamist ei toimu, kulutab see terasid ja mootorit ning võib põhjustada nende katkiminekut. • Kui jämedad oksad või muud esemed terade vahele kinni jäävad, tuleb mootor otsekohe seisata ja võõrkehad eemaldada. • Mootori töötamisel tuleb seadmest korralikult kinni hoida (B, joon.34). Sõrmed peavad olema käepideme ümber kokku surutud, nii et põial jääb allapoole. • Märkus. Hekilõikurit saab kasutada ka ilma käepidemeta. Selleks eemaldage käepide ja hoidke töö ajal esimesest katte piirkonnast (C, jn 35) vasaku käega kinni. <p>⚠ ETTEVAATUST! - Asetage seisva mootoriga seade alati maapinnale vastavalt joonisele 36.</p> <p>Lõikehooaeg Pidage kinni trimmerit puudutavatest riiklikest ja kohalikest seadustest ja määrustest.</p>	<ul style="list-style-type: none"> • Jeigu gyvatvorių pjoviklis kliūva už kokio nors daikto arba jeigu jaučiasi stiprios vibracijos, prietaisą reikia nedelsiant išjungti. Bobinos kabelį atjunkite nuo žvakės. Patikrinkite, ar prietaisas nebuvo pažeistas. Jei yra pažeidimų, juos pataisykite. • Jeigu darbo metu tarp pjūklo dantų užstrigo koks nors daiktas, išjunkite variklį, palaukite, kol sustos pjūklas, ir tik po to pjūklą apžiūrėkite ir išvalykite. Bobinos kabelį atjunkite nuo žvakės. • Apžiūrėdami ar taisydami gyvatvorių pjoviklį, visada užsidėkite pirštines, nes aštrūs pjūklo dantys (33 pav.) gali lengvai sužaloti rankas. • Pabaigę dirbti atleiskite akseleratoriaus svirtį ir leiskite varikliui dirbti minimaliais sūkais. Kontroliuokite, kad gyvatvorių pjoviklio variklis nedirbtų maksimaliais sūkais be apkrovos, nes taip be reikalo dėvėsis prietaiso detalės ir gali sugesti pjūklas ar variklis. • Jeigu pjaunant stambias šakas ar kitus daiktus užsikirto pjūklas, reikia nedelsiant išjungti variklį ir tik po to bandyti išlaisvinti pjūklą. • Varikliui dirbant, (B, 34 pav.) tvirtai ir patikimai laikykite gyvatvorių pjoviklį rankose. Pirštai turi būti apėmę rankeną, o nykštys - po rankena. • Pastaba: gyvatvorių genėtuvą taip pat galima naudoti ir be rankenos. Tokiu atveju, rankeną nuimkite ir eksploatavimo metu įtaisą kaire ranka laikykite už priekinės apgaubiamosios dalies (C, 35 pav.). <p>⚠ ĮSPĖJIMAS! - Mechanizmą ant žemės dėkite išjungę variklį ir taip, kaip pavaizduota 36 pav.</p> <p>Pjovimo sezonas Laikykitės visų nacionalinių ir vietinių reglamentų ir normatyvų, reglamentuojančių gyvatvorių pjoviklių naudojimą, nuostatų.</p>	<ul style="list-style-type: none"> • 如果击中异物或有强烈振动，应立即停止本装置。从火花塞拔出卷筒电缆。检查本装置是否损坏。如有损坏则进行维修。 • 如果切刀工作时被某些东西卡住，应熄灭发动机并等候其完全停止，然后清洁切刀。从火花塞拔出卷筒电缆。 • 维修切割刀具(图33)时应穿戴工作保护手套，因为切刀极为锋利，会很容易割伤。 • 一旦切割操作结束应立即松开油门杆，并保持发动机怠速运转。如果让发动机全速运转而绿篱机没有切割负荷，可能会对切刀和发动机造成不必要的磨损或损坏。 • 如果粗枝条或其它物体卡住切刀，必须立即熄灭发动机，然后才设法清除切刀上的杂物。 • 发动机运转时应保持适当握紧绿篱机(B,图34)。手指必须环绕手柄，而拇指必须在手柄下穿过 • 备注: 可使用不带手柄的绿篱机。此情况时，拆下手柄，作业时一直用左手抓紧前鞘(C, 图35)的部位。 <p>⚠ 小心! - 把机器放在地上时，发动机应一直处于熄灭状态，见图36。</p> <p>切割季节 请遵循与绿篱机有关的国家和地方法律和规定。</p>

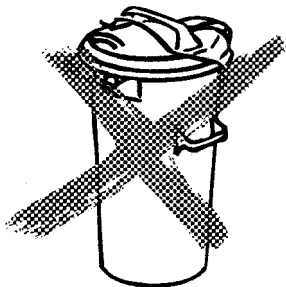


Magyar	Suomi	Latviski
<p align="center">HASZNÁLAT</p>	<p align="center">KÄYTTÖ</p>	<p align="center">LIETOŠANA</p>
<p>⚠ FIGYELEM! - Sérült vagy túlságosan kopott pengét ne használjon. Ha a penge beakad, kapcsolja ki a motort az akadály eltávolítása előtt. Mindig viselje a szíjat. Figyeljen oda, hogy a munkát követően ne érjen hozzá a penge és a szögreduktor házához; ÉGÉSVESZÉLY.</p> <p>Vágási sorrend - Ha a sövényt erősen meg kell nyírni, fokozatosan, többszöri alkalommal végezze a nyírást.</p> <p>A SÖVÉNYNYÍRÁS OPERATÍV TECHNIKÁJA Először a sövény két oldalát nyírja, majd ezután a tetejét. Lassan haladjon előre, főleg, ha nagyon sűrű sövényt nyír.</p> <p>Függőleges nyírás: alulról felfelé, és fordítva, ív alakú mozgással nyírja a sövényt, a pengének mindkét oldalát használja (37-38. ábra). A szög-sövénynyíró használat (37. ábra) lehetővé teszi a nyírást anélkül, hogy közvetlenül a sövény elé kelljen állni (pl. ágyásokon túl, árkoknál és hasonlók). A kinyújtott sövénynyíró használat (38. ábra) nagy hatósugárban történő munkavégzést tesz lehetővé kiegészítő eszközök alkalmazása nélkül.</p> <p>Vízszintes nyírás: A jobb nyírás minőség eléréséhez döntse meg a pengét (5-10°) a vágás irányában (39. ábra). A kinyújtott sövénynyíró használat (40. ábra) lehetővé teszi a nyírást anélkül, hogy közvetlenül a sövény előtt kelljen állni (pl. ágyásokon túl, árkoknál és hasonlók).</p> <p>Felülre nyírás: a szög-sövénynyírót használva (41. ábra) emelje a sövénynyírót a feje fölé, és mozgassa jobbra és balra, így nagyobb magasságban is jelentős hatósugárban lehet dolgozni.</p> <p>A FÜNYÍRÁS OPERATÍV TECHNIKÁJA A jobb nyírás minőség eléréséhez döntse meg a pengét (5-10°) a vágás irányában (42. ábra). A szög-fünyíró használat (43. ábra) lehetővé teszi a fünyírást a nehezen hozzáférhető helyeken (pl. utakhoz közeli virágágyások) különféle tárgyak kilövődése nélkül, ami a nylonszálás vagy tárcsás vágóeszközöknél előfordul.</p>	<p>⚠ HUOMIO! - Älä koskaan käytä vaurioituneita tai liian kuluneita teriä. Jos terä juuttuu kiinni, pysäytä moottori ennen esineen poistamista. Käytä aina valjaita. Varo, ettet kosketa terien pyörästökoteloita työn päätyttyä: PALOVAMMAVAARA.</p> <p>Leikkaustoimenpiteet - Jos pensasaita vaatii paljon leikkaamista, leikkaa vähitellen, useamman kerran.</p> <p>PENSAS Aidan LEIKKAAMINEN Leikkaa ensin pensasaidan sivut ja sitten yläosa. Etene hitaasti, erityisesti jos kyseessä on hyvin tiivis pensasaita.</p> <p>Leikkaaminen pystysuoraan: Leikkaa kaarena alhaalta ylös ja päinvastoin käyttäen terien molempia reunoja (Kuva 37-38). Kulmapensasleikkurin käyttäminen (Kuva 37) mahdollistaa leikkaamisen tarvitsematta seisoa suoraan pensasaidan edessä (esimerkiksi kukkapenkkiin, ojan tms. takaa). Pitkän pensasleikkurin (Kuva 38) käyttäminen mahdollistaa laajan toiminta-alueen ilman apuvälineitä.</p> <p>Leikkaaminen vaakasuorassa: Parhaan leikkaustuloksen saavuttamiseksi kallista terää (5÷10°) leikkausliikkeen suuntaan (Kuva 39). Pitkän pensasleikkurin (Kuva 40) käyttäminen mahdollistaa leikkaamisen tarvitsematta seisoa aivan pensasaidan vieressä (esimerkiksi kukkapenkkiin, ojan tms. takaa).</p> <p>Leikkaaminen pään yläpuolella: Kulmapensasleikkuria (Kuva 41) käytettäessä leikkuri viedään pään yläpuolelle ja sitä liikutetaan oikealle ja vasemmalle. Näin toiminta-alue on laaja, myös korkeussuunnassa.</p> <p>RUOHON LEIKKAAMINEN Parhaan leikkaustuloksen saavuttamiseksi kallista terää (5÷10°) leikkausliikkeen suuntaan (Kuva 42). Kulmaruohotrimmerin (Kuva 43) käyttäminen mahdollistaa ruohon leikkaamisen vaikeissa olosuhteissa (esimerkiksi tien vierellä) ilman esineiden sinkoamista, mitä tapahtuu usein nailonsiimalla tai levyllä leikattaessa.</p>	<p>⚠ UZMANĪBU! - Nelietojiet bojātus vai stipri nodilušus asmeņus. Asmens bloķēšanas gadījumā, pirms tā atbrīvošanas izslēdziet dzinēju. Vienmērizmantojiet siksnu. Pēcdarba pabeigšanas nepieskarieties asmeņu reduktoru kārbai un leņķiskajam savienojumam; APDEGUMU GŪŠANAS BĪSTAMĪBA.</p> <p>Griešanas secība - Ja dzīvžogs ir stipri saaudzis, cērpjiet pakāpeniski un ar vairākiem piegājieniem.</p> <p>DZĪVŽOGA CIRPŠANAS METODE Vispirms apcērpjiet dzīvžoga abus sānus un pēc tam - augšējo daļu. Sekojiet tam, lai jūsu kustības būt lēnas, it īpaši, ja dzīvžogs ir ļoti biezs.</p> <p>Vertikāla cirpšana: cērpjiet ar lokveida kustību no apakšas uz augšu un otrādi, lietojot abas asmeņu puses (37.-38. att.). Lietojot dzīvžoga grieznes saliektā stāvoklī (att. 37), jums nav jāatrodas tieši dzīvžoga priekšā (piemēram, uz dobēm, grāvī vai līdzīgās vietās). Dzīvžoga griezņu lietošana pagarinātā stāvoklī (38. att.) nodrošina lielāku darba rādiusu bez papildus līdzekļu lietošanas.</p> <p>Horizontāla cirpšana: Lai nodrošinātu labāku cirpšanas kvalitāti, pagrieziet asmeni (5÷10°) cirpšanas kustības virzienā (39. att.). Lietojot dzīvžoga grieznes pagarinātā stāvoklī (40. att.), jums nav jāatrodas tieši dzīvžoga priekšā (piemēram, uz dobēm, grāvī vai līdzīgās vietās).</p> <p>Cirpšana virs galvas: lietojot dzīvžoga grieznes saliektā stāvoklī (41. att.), paceliet dzīvžoga grieznes virs galvas un pārvietojiet tās pa labi un pa kreisi, nodrošinot lielāku darba rādiusu, tai skaitā strādājot augstumā.</p> <p>ZĀLIENA PĻAUŠANAS METODE Lai nodrošinātu labāku pļaušanas kvalitāti, pagrieziet asmeni (5÷10°) pļaušanas kustības virzienā (42. att.). Lietojot zāliena pļāvēju saliektā stāvoklī (43. att.), jūs varēsiet nolāgt zāli grūti pieejamās vietās (piemēram, apstādījumos pie ceļiem), izvairoties no lidojošiem priekšmetiem, kas rastos strādājot ar pļāvējiem ar neilona stieplēm vai disku.</p>



Eesti keel	Lietuvių k.	中文
<p align="center">KASUTAMINE</p>	<p align="center">NAUDOJIMAS</p>	<p align="center">使用</p>
<p>⚠ TÄHELEPANU! - Ärge kasutage kahjustatud või tugevalt kulunud terasid. Juhul kui tera jääb kinni, seisake mootor enne takistuse kõrvaldamist.</p> <p>Kasutage alati kandetrakse. Ärge puudutage terade ülekandesüsteemi ja reduktori korpust; PÖLETUSHAAVADE SAAMISE OHT.</p> <p>Lõikamisjärjekord - Juhul kui hekk vajab põhjalikku kärpimist, lõigake järk-järgult ja käige lõigatav koht mitu korda üle.</p> <p>SOOVITUSED HEKI PÜGAMISEKS</p> <p>Kärpige esmalt külgedelt ja seejärel pealt. Liikuge edasi aeglaselt, eriti juhul, kui lõigatav hekk on keskmisest tihedam.</p> <p>Vertikaalne lõikus: lõigake kaarekujulisteliigutustega alt üles ja ülevaalt alla, kasutades terade mõlemat külge (Joon. 37-38). Nurklõikuri abil (Joon. 37) saab lõigata operaatorist kaugel asuvaid hekke (näiteks peenarde või kraavide ääres vms.). Pikendusega lõikuri abil (Joon. 38) suureneb seadme tööraadius, ilma et tekiks vajadus lisatarvikute järele.</p> <p>Horisontaalne lõikus: Optimaalse lõikekvaliteedi tagamiseks kallutage tera kergelt (5-10°) lõikesuunas (Joon. 39). Pikendusega lõikuri abil (Joon. 40) saab lõigata operaatorist kaugel asuvaid hekke (näiteks peenarde või kraavide ääres vms.).</p> <p>Kõrgete hekkide lõikamine: nurklõikurit kasutades (Joon. 41) tõstke seade peakohale ja liigutage seda paremale-vasakule: lõikuril on äärmiselt lai tööraadius ka operaatorist kõrgemal asuvate okste lõikamisel.</p> <p>SOOVITUSED MURU PÜGAMISEKS</p> <p>Optimaalse lõikekvaliteedi tagamiseks kallutage tera kergelt (5-10°) lõikesuunas (Joon. 42). Nurklõikuri abil (Joon. 43) saab töötada ka kriitilistes alades, näiteks sõiduteede läheduses olevatel haljasaladel, ilma et tekiks esemete laialipaiskumise oht nagu jõhvi või kettaga töötava lõikeseadme kasutamisel.</p>	<p>⚠ DĒMESIO! - Nedirbkite su įrenginiu, jeigu pjūklo dantys pažeisti ar per daug išsidėvėję. Užstrigus pjūklui, prieš pašalindami kliuvinį išjunkite variklį.</p> <p>Visada naudokite įrenginio pakabinimo ant pečių diržus. Baigę dirbti, nesilieskite prie įkaitusio pjūklo reduktoriaus ir kampinio reduktoriaus korpuso; GALIMA NUSIDĖGINTI.</p> <p>Genėjimo tvarka - Jeigu gyvatvorę reikia apgenėti ženkliai, pjaukite šakas nedideliais žingsniais, per kelis kartus apgenėdami iki reikiamo lygio.</p> <p>GYVATVORIŲ APGENĖJIMO BŪDAS</p> <p>Iš pradžių apgenėkite abu gyvatvorės šonus, po to viršų. Pjaukite šakas nedideliais žingsniais, ypatingai jeigu karpote tankią gyvatvorę.</p> <p>Vertikalus pjovimas: pjovimą atlikite sukamaisiais judesiais iš apačios į viršų ir atvirkščiai, dirbdami su abejomis pjūklo pusėmis (37-38 pav.). Dirbant su kampu pasuktu gyvatvorių genėtuvu (37 pav.), gyvatvorę galima apgenėti, nestovint tiesiogiai prieš ją (pvz., stovint už gazonų, griovių ir panašių kliūčių). Dirbant su ištiestu gyvatvorių genėtuvu (38 pav.), padidėja pasiekiamą darbinė zona, net ir nenaudojant papildomų įtaisų.</p> <p>Horizontalus pjovimas: Kad būtų pasiekta geresnė pjovimo kokybė, palenkite pjūklą (5÷10°) pjovimo judėjimo krypties atžvilgiu (39 pav.). Dirbant su ištiestu gyvatvorių genėtuvu (40 pav.), gyvatvorę galima apgenėti, nestovint tiesiogiai prieš ją (pvz., stovint už gazonų, griovių ir panašių kliūčių).</p> <p>Pjovimas virš galvos: dirbdami su kampu pasuktu gyvatvorių genėtuvu (41 pav.), pakelkite gyvatvorių genėtuvą virš galvos ir judinkite jį į dešinę ir į kairę, tokiu būdu net ir didesniame aukštyje pasiekdami didelę darbinę zoną.</p> <p>ŽOLĖS PJOVIMO BŪDAS</p> <p>Kad būtų pasiekta geresnė pjovimo kokybė, palenkite pjūklą (5÷10°) pjovimo judėjimo krypties atžvilgiu (42 pav.). Dirbant su kampu pasukta žoliapjove (43 pav.), galima pjauti žolę ir sunkiomis sąlygomis (pvz., gazonuose prie gatvių), už pjovimo zonos neišmetant nupjautų daiktų, kas gali atsiktikti, pjaunant žolę su nailono lyneliais arba disku.</p>	<p>⚠ 警告! - 切勿使用损坏或过度磨损的切刀。如果切刀被卡住, 应先熄灭发动机, 然后再清除障碍。必须穿戴背带。注意在工作后不要接触切刀减速器和角减速器的齿轮箱; 灼伤危险。</p> <p>切割步骤 - 如果绿篱需要彻底修剪, 应逐步切割并反复多次。</p> <p>绿篱切割的操作技术</p> <p>先切割绿篱的两侧, 最后切割上部。切割进度应缓慢, 特别是切割非常稠密的绿篱时。</p> <p>垂直切割: 使用切刀的两侧从下往上以弧形运动切割, 反之亦然(图37-38)。角度绿篱机的使用(图37)允许切割时不必直接站在绿篱前面(例如在花坛、沟渠或之类的上面)。伸出绿篱机(图38)的使用允许即使没有辅助设备也有较大的动作范围。</p> <p>水平切割: 为了获得最佳的切割质量, 可将切刀在切割运动方向倾斜(5至10°) (图39)。伸出绿篱机(图40)的使用允许切割时不必直接站在绿篱前面(例如在花坛、沟渠或之类的上面)。</p> <p>在头上切割: 使用角度绿篱机(图41)时, 将绿篱机移动头顶上并将之从右向左移动, 以获得较大的动作范围, 包括高度。</p> <p>割草的操作技术</p> <p>为了获得最佳的切割质量, 可将切刀在切割运动方向倾斜(5至10°) (图42)。角度绿篱机(图43)的使用允许在危险情况下割草(例如靠近道路的花坛)而不会有物体反弹, 用尼龙绳或圆盘刀具切割时则会导致物体反弹。</p>

45



46



Magyar

Suomi

Latviski

HASZNÁLAT**KÄYTTÖ****LIETOŠANA**

⚠ FIGYELEM - A lenyírt ágakat és fűvet ne helyezze a háztartási hulladéktárolóba (45. ábra). Ezeket az anyagokat fel lehet használni komposztáláshoz.

⚠ HUOMIO - Älä heitä leikkausjätteitä kotitalousjätteisiin (Kuva 45). Ne voidaan kompostoida.

⚠ UZMANĪBU - Neizmetiet nopļauto zāli saimniecības atkritumu tvertnē (45. att.). To var izmantot kompostam.

⚠ FIGYELEM! - Mindig tartsa be a biztonsági előírásokat. A sövénynyíróval csak sövényt és kisebb bokrokat szabad nyírni. Tilos másfajta anyagokat vágni vele. A sövénynyírót ne használja különféle tárgyak felemelésére, áthelyezésére vagy darabolására, és ne szorítsa rögzített alaphoz. Tilos a sövénynyíró csatlakozójára a gyártó által nem megengedett szerszámokat vagy tartozékokat szerelni. Ne használja fák metszésére.

⚠ HUOMIO! - Noudata aina turvaohjeita. Pensasleikkuria saa käyttää ainoastaan pensasaitojen tai pienten puiden leikkaamiseen. Muunlaisten materiaalien leikkaaminen on kielletty. Älä käytä pensasleikkuria vipuna esineiden nostamiseen, siirtämiseen tai hakkaamiseen, äläkä kiinnitä sitä kiinteisiin tukiin. Muiden kuin valmistajan mainitsemien työvälineiden tai laitteiden kytkeminen pensasleikkurin voimanottoon on kielletty. Älä karsi sillä puiden oksia.

⚠ UZMANĪBU! - Vienmēr ievērojiet drošības noteikumus. Dzīvžoga grieznes drikst izmantot tikai dzīvžogu vai nelielu krūmu apcirpšanai. Ir aizliegts griezt cita veida materiālus. Neizmantojiet dzīvžoga grieznes kā sviru priekšmetu pacelšanai, pārvietošanai vai salauzīšanai, kā arī nebloķējiet to nekustīgos balstos. Ir aizliegts dzīvžoga griežņu jaudas noņemšanai izmantot ierīces, kuras nav norādījis ražotājs. Nelietojiet to koku zaru apgriešanai.

SZÁLLÍTÁS**KULJETUS****TRANSPORTĒŠANA****SZÁLLÍTÁS** (46. ábra)

Ha szállítani kell a sövénynyírót, állítsa le a motort, és helyezze fel a pengevédőt.

A tartozékot hajtsa rá a továbbító csőre a szállítás megkönnyítéséhez, és a megfelelő pozícióban rögzítse. Ez utóbbi művelethez lásd a 14. oldalon leírt utasításokat.

⚠ FIGYELEM - Szigorúan tilos a motor beindítása, amikor a tartozék szállítási pozícióban a gépre van hajtva.

KULJETUS (Kuva 46)

Jos pensasleikkuria täytyy kuljettaa, sammuta moottori ja laita teräsuojus paikalleen.

Taita kahva varren viereen kuljetuksen helpottamiseksi ja lukitse se paikalleen.

Toimenpiteen ohjeet ovat sivulla 14.

⚠ HUOMIO – Moottorin käynnistäminen varusteen ollessa taitettuna kuljetusasettoon on ehdottomasti kielletty.

TRANSPORTĒŠANA (46. att.)

Ja dzīvžoga griezes ir jātransportē, apturiet dzinēju un uzstādiet asmeņu vāku.

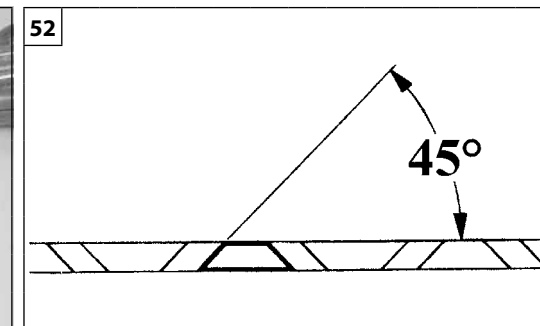
Salieciet ierīci pie transmisijas caurules, lai atvieglotu transportēšanu, nobloķējot to atbilstošajā stāvoklī.

Norādījumus šīs operācijas veikšanai sk. lpp. 14.

⚠ UZMANĪBU - Ir kategoriski aizliegts iedarbināt dzinēju, kamēr ierīce ir saliekta transportēšanas stāvoklī.

--	--	--	--

Eesti keel	Lietuvių k.	中文
KASUTAMINE	ĮRENGINIO NAUDOJIMAS	使用
<p>⚠ TÄHELEPANU - Ärge visake äralõigatud oksid või rohutu majapidamisjäätmete konteinerisse (Joon. 45). Neid saab kasutada komposti valmistamiseks.</p> <p>⚠ TÄHELEPANU! - Pidage alati kinni turvanõuetest. Hekilõikurit tohib kasutada ainult hekkide või väikeste põõsaste pügamiseks. Keelatud on selle kasutamine muu materjali lõikamiseks. Hekilõikurit ei tohi kasutada kangina esemete tõstmiseks, teisaldamiseks ega katkilõõmiseks; ärge kinnitage seda fikseeritud alusele. Hekilõikuri jõuülekanne külge tohib kinnitada ainult tootja poolt loetletud tarvikuid või seadmeid. Keelatud on lõikuri kasutamine puuvõrde kärpimiseks.</p>	<p>⚠ DĖMESIO - Nupjautą žolę nemeskite į buitinių atliekų konteinerį (45 pav.). Nupjautą žolę galima panaudoti kompostui gaminti.</p> <p>⚠ DĖMESIO! - Visada laikykitės saugos taisyklių. Su gyvatvorių genėtuvu genėkite tik gyvatvores ir mažus krūmokšnius. Kitokios rūšies medžiagas su gyvatvorių genėtuvu pjauti draudžiama. Gyvatvorių genėtuvo nenaudokite kaip svėro, jeigu kokius nors daiktus reikia pakelti, pastumti ar suskaldyti; taip pat jo neužvirtinkite ant pastovių atramų. Dirbdami su gyvatvorių genėtuvu įtaisais, nenaudokite didelės jėgos ir nedirbkite su įtaisais, kuriuos nėra rekomendavęs gamintojas. Su gyvatvorių genėtuvu nepjaukite medžių šakų.</p>	<p>⚠ 警告 - 不要将切割余物丢弃到家庭垃圾箱中(图45)。可以用作肥料。</p> <p>⚠ 警告! - 应遵守安全法规。绿篱机必须只用于切割绿篱或小灌木。禁止切割其它种类的材料。不得利用绿篱机作杠杆来提升、移动或打破物品，也不得将之锁定在固定底座上。禁止在绿篱机动力输出轴上安装非制造商指定的器具或应用。不要用于修剪树木。</p>
TRANSPORT	PERVEŽIMAS	运输
<p>TRANSPORT (Joon. 46) Hekilõikuri transpordiks seisake mootor ja pange teradele kaitsekate. Transpordi hõlbustamiseks keerake lõikepea vastu ülekangetoru ja lukustage see. Täpsed juhised on ära toodud lk 15.</p> <p>⚠ TÄHELEPANU - Rangelt on keelatud mootori käivitamine lõikepea paiknemisel transpordiasendis.</p>	<p>PERVEŽIMAS (46 pav.) Jeigu gyvatvorių genėtuvą reikia pervežti, išjunkite variklį ir ant pjūklo uždėkite apsauginį dangtį. Kad įrenginį būtų lengviau pervežti, darbinį įtaisą užlenkite ant pavaros vamzdžio ir užfiksuokite jį šioje padėtyje. Šie veiksmai aprašyti šio vadovo 15 puslapyje.</p> <p>⚠ DĖMESIO - Jeigu darbinis įtaisas užlenktas pervežimo padėtyje, variklį jungti kategoriškai draudžiama.</p>	<p>运输(图46) 如果您要运输绿篱机，应固定好发动机并安装切刀盖。 将配件折叠到传动管上并固定在专门位置，以方便运输。 最后这项操作请参阅第15页的说明。</p> <p>⚠ 警告 - 当配件折叠在运输位置时，严禁启动发动机。</p>



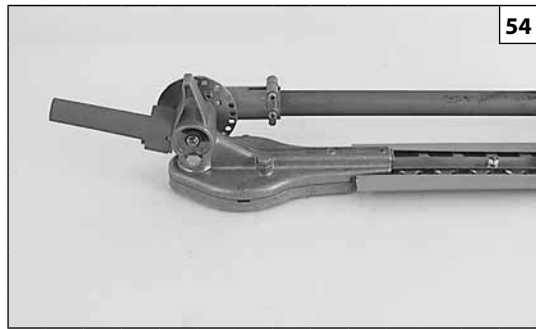
Magyar	Suomi	Latviski
<p align="center">KARBANTARTÁS</p>	<p align="center">HUOLTO</p>	<p align="center">TEHNISKĀ APKOPE</p>
<p>Pengereduktor: 20 munkaóránként ellenőrizze a zsír szintjét (49. ábra). Ha szükséges, töltsön be 15-20 g EfcO 4174238B kódszámú és Oleo-Mac 001000677B kódszámú molibdén diszulfidos zsírt.</p> <p>Szögreduktor: 50 munkaóránként ellenőrizze a zsír szintjét (50. ábra). Ha szükséges, töltsön be 5-10 g EfcO 4174238B kódszámú és Oleo-Mac 001000677B kódszámú molibdén diszulfidos zsírt.</p> <p>Kipufogó: tartsa tisztán és szennyeződéstől mentesen.</p> <p>Pengék: a tartály minden feltöltésekor élezze meg a pengéket (51. ábra).</p> <p>⚠ FIGYELEM! - Javasoljuk, hogy a pengék csavarjait erősen szorítsa be. A pengeegység úgyvan kialakítva, hogy a pengék közötti holtjáték azonnal kiegyenlítődjön.</p> <p>Élezés (52. ábra): a köszörűt vagy a fenőkövet mindig a penge síkjához képest 45°-os szögbe állítsa, valamint:</p> <ul style="list-style-type: none"> • Mindig az él felé végezze az élezést • Figyeljen oda, hogy a köszörű csak előre irányban köszörüljön, visszafelé emelje fel • A sorját fenőkövel távolítsa el • Csak nagyon keveset köszörüljön le a pengéből • A megélezett penge visszaszerelése előtt távolítsa el a sorját, és zsírozza a pengéket. <p>Ne próbáljon elkopott pengét megélezni. Vigye el egy felhatalmazott vevőszolgálathoz, vagy cserélje ki</p>	<p>Terävaihde: Tarkista rasvan taso 20 työtunnin välein (Kuva 49). Tarvittaessa lisää 15÷20 g molybdeenibisulfidi-rasvaa EfcO, koodi 4174238B, ja Oleo-Mac, koodi 001000677B.</p> <p>Kulmavaihde: Tarkista rasvan taso 50 työtunnin välein (Kuva 50). Tarvittaessa lisää 5÷10 g molybdeenibisulfidi-rasvaa EfcO, koodi 4174238B, ja Oleo-Mac, koodi 001000677B.</p> <p>Pakoputki: Pidä puhtaana ja vapaana roskista.</p> <p>Terät: Voitele terät aina säiliötä täyttäessäsi (Kuva 51).</p> <p>⚠ HUOMIO! – Muista kiristää kunnolla terien ruuvit. Teräryhmä on suunniteltu korjaamaan terien välis automaattisesti.</p> <p>Teroittaminen (Kuva 52): Pidä teroitustuulaa tai laikkaa aina 45° kulmassa terän tason suhteen ja lisäksi:</p> <ul style="list-style-type: none"> • Teroita aina leikkaavaa kulmaa kohden • Ole tarkkana, että viila leikkaa vain menosuuntaan, nosta se ylös paluusuunnassa • Poista purut terästä hiomakivellä • Poista mahdollisimman vähän materiaalia • Ennen teroitettujen terien asentamista paikoilleen, poista viilauksjätteet ja voitele terät. <p>Älä yritä teroittaa liian kuluneita teriä. Vie ne valtuutettuun huoltoliikkeeseen tai vaihda ne</p>	<p>Asmeņu reduktors: Pārbaudiet smērvielas līmeni ik pēc 20 darba stundām (49. att.). Nepieciešamības gadījumā pievienojiet 15÷20 g molibdēna bisulfīda smērvielas EfcO, kods 4174238B un Oleo-Mac, kods 001000677B.</p> <p>Leņķa reduktors: Pārbaudiet smērvielas līmeni ik pēc 50 darba stundām (50. att.). nepieciešamības gadījumā pievienojiet 5÷10 g molibdēna bisulfīda smērvielas EfcO, kods 4174238B un Oleo-Mac, kods 001000677B.</p> <p>Trokšņa slāpētājs: turiet to tīru un sekojiet, lai tajā nebūtu atgriezumū.</p> <p>Asmeņi: eļļojiet asmeņus katru reizi, kad uzpildāt tvertni (51. att.).</p> <p>⚠ UZMANĪBU! - Rekomendējam labi pievilkt asmeņu skrūves. Asmeņu mezgla konstrukcija ļauj automātiski regulēt attālumu starp atsevišķiem asmeņiem.</p> <p>Asināšana (52. att.): asināšanas laikā vīli vai abrazīvo ripu vienmēr turiet ar 45° leņķi attiecībā pret asmens virsmu, kā arī:</p> <ul style="list-style-type: none"> • Vienmēr asiniet griezējmalas virzienā • Sekojiet tam, lai vīle pieskartos asmenim tikai turpgaitā, paceliet to atgriešanas laikā • Novāciet visas atskabargas no asmens ar galodas palīdzību • Noņemiet nelielu materiāla daudzumu • Pirms uzasināto asmeņu uzstādīšanas, novāciet skaidas un ieeļļojiet asmeņus. <p>Neasiniet nodilušus asmeņus. Nogādājiet to pilnvarotajā servisa centrā vai nomainiet to</p>

--	--	--	--

Eesti keel	Lietuvių k.	中文
HOOLDUS	TECHNINĖ PRIEŽIŪRA	保养
<p>Terade ülekanemehhanism: Kontrollige määrdetaset iga 20 töötunni järel (Joon. 49). Vajadusel lisage 15-20 g Efco EM (molübdeendisulfiidi-lisandiga) määret, kood 4174238B, või Oleo-Mac määret, kood 001000677B.</p> <p>Nurkreduktor: Kontrollige määrdetaset iga 50 töötunni järel (Joon. 50). Vajadusel lisage 15-20 g Efco EM (molübdeendisulfiidi-lisandiga) määret, kood 4174238B, või Oleo-Mac määret kood 001000677B.</p> <p>Summuti: hoidke see puhtana ja võõrkehadest vabana.</p> <p>Terad: õlitage terasid seadme iga tankimiskorra ajal (Joon. 51).</p> <p>⚠ TÄHELEPANU! - Soovitatav on pingutada terade kruvisid. Sõlm on konstrueeritud selliselt, et terade omavahelist asendit korrigeeritakse automaatselt.</p> <p>Teritamine (Joon. 52): liikuge käia või liivapaberiga alati juhtplaadi suhtes 45° nurga all, lisaks sellele:</p> <ul style="list-style-type: none"> • Teritage alati suunaga lõikeserva poole • Käiakivi tohib vastu tera puutuda ainult lõikeserva suunas liikudes - tagasi tõmmates tõstke see üles • Eemaldage serva tekkiv „hari“ luisuga • Teritamise ajal lihvide maha võimalikult väike kogus metalli • Enne teritatud terade tagasipanekut seadme külge puhastage need metalliosakestest ja määrige. <p>Ärge püüdke teritada tugevalt kulunud tera. Viige see volitatud teeninduskeskusesse või asendage uuega.</p>	<p>Pjūklo reduktorius: Tepalo lygį tikrinkite kas 20 darbo valandų (49 pav.). Jei reikia, papildykite 15÷20 gramų molibdeno disulfido tepalo Efco, kodas 4174238B, ir Oleo-Mac, kodas 001000677B.</p> <p>Kampinis reduktorius: Tepalo lygį tikrinkite kas 50 darbo valandų (50 pav.). Jei reikia, papildykite 5÷10 gramų molibdeno disulfido tepalo Efco, kodas 4174238B, ir Oleo-Mac, kodas 001000677B.</p> <p>Duslintuvas: tikrinkite, kad duslintuvas būtų švarus ir neužsiteršęs.</p> <p>Pjūklo ašmenys: pjūklo dantis sutepkite kiekvieną kartą, kai užpilate pilną degalų baką (51 pav.).</p> <p>⚠ DĖMESIO! - Prieš dirbdami patikrinkite, kad pjūklo dantys būtų gerai priveržti. Pjūklo dantų konstrukcija užtikrina, kad būtų automatiškai atstatomas jų darbinis laisvumas.</p> <p>Pjūklo dantų galandimas (52 pav.): pjūklo dantis galąskite su galandimo dilde arba disku 45° kampu geležtės atžvilgiu; be to:</p> <ul style="list-style-type: none"> • Visada galąskite pjaunančio krašto kryptimi • Patikrinkite, kad geležtė pjautų tik judėdama į priekį; judėdama atgal, ji turi pasikelti • Geležtės šerpetas nušlifukite su galandimo akmeniu • Pasistenkite, kad būtų nušlifuojama kiek galima mažiau geležtės medžiagos • Prieš sumontuodami užgaląstus pjūklo dantis, nušlifukite likusias šerpetas ir dantis sutepkite. <p>Išsidėvėjusius dantis galąsti nebandykite. Pristatykite juos į įgaliotą techninio aptarnavimo centrą ir pakeiskite naujais.</p>	<p>切刀减速器: 每工作20小时应检查润滑油脂量(图41)。如有必要,可添加15至20克Efco二硫化钼润滑油脂(代号为4174238B)或Oleo-Mac润滑油脂(代号为001000677B)。</p> <p>角减速器: 每工作50小时应检查润滑油脂量(图42)。如有必要,可添加5至10克Efco二硫化钼润滑油脂(代号为4174238B)或Oleo-Mac润滑油脂(代号为001000677B)。</p> <p>消音器:应保持清洁,没有任何碎石。</p> <p>切刀: 每次加满油箱时应润滑切刀(图51)。</p> <p>⚠ 警告! - 建议拧紧切刀螺丝。 切刀组件的设计可自动恢复切刀之间的游隙。</p> <p>磨削(图52): 应将磨削锉刀或砂纸相对于切刀平面45°而磨削,另外还应:</p> <ul style="list-style-type: none"> • 向锋利棱边磨削 • 注意锉刀只在前进方向磨削,在返回方向应提起 • 用磨石清除切刀的毛刺 • 削除极少材料 • 在重新安装磨利的切刀前,应清楚锉屑并润滑切刀。 <p>不要尝试磨利已磨损的切刀。应将之交给授权的服务中心处理或者更换。</p>

Magyar	Suomi	Latviski
KARBANTÁRTÁS	HUOLTO	TEHNISKĀ APKOPE
<p>RENDKÍVÜLI KARBANTÁRTÁS Intenzív használat esetén a szezon végén, normál használat esetén két évente javasolt a szervíz hálózat szakemberével átnézetni a felszerelést.</p> <p>⚠ FIGYELEM! - A jelen kézikönyvben nem említett minden karbantartási műveletet felhatalmazott szakműhelyben kell elvégeztetni. Az elektromos lánzfűrész állandó és szabályos működésének biztosításához, ne feledjük, hogy az esetleges alkatrészcszerénél kizárólag EREDETI ALKATRÉSZT használjunk.</p> <p>⚠ A nem engedélyezett esetleges módosítások és/vagy a nem eredeti tartozékok használata a gépkezelő és harmadik személyek súlyos, akár halálos sérülését okozhatják.</p>	<p>ERITYISHUOLTO Käyttökauden päättyessä, jos laitetta on käytetty runsaasti, ja normaalikäytössä kahden vuoden välein, laite on annettava huoltoverkostomme asiantuntevan teknikon tarkistettavaksi.</p> <p>⚠ HUOMIO! – Kaikki huoltotoimenpiteet, joita ei ole mainittu tässä ohjekirjassa, on suoritettava valtuutetussa huoltoliikkeessä. Ketjusahan jatkuvan moitteettoman toiminnan takaamiseksi on muistettava, että kun osia täytyy vaihtaa, on käytettävä ainoastaan ALKUPERÄISIÄ VARAOSIA.</p> <p>⚠ Valtuuttamattomat muutokset ja/tai muiden kuin alkuperäisten varusteiden käyttö voivat aiheuttaa vakavia tai kuolemaan johtavia vahinkoja käyttäjälle ja kolmansille osapuolille.</p>	<p>PAPILDUS TEHNISKĀ APKOPE Savlaicīgi gadalaika beigās, ja tiek intensīvi lietota, ik pēc diviem gadiem normālas lietošanas apstākļos ir jānodrošina vispārīgu pārbaudi, ko jāveic specializētam tehniķim no tehniskās apkopes tīkla.</p> <p>⚠ UZMANĪBU! - Visas tehniskās apkopes darbības, kas nav minētas šajā lietošanas pamācībā, jāveic pilnvarotā tehniskās apkopes centrā. Lai garantētu motorzāģis regulāru darbību, atcerieties, ka nomaināmās detaļas jānomaina tikai un vienīgi pret ORIĢINĀLĀM DETALĀM.</p> <p>⚠ Patvaļīgas modifikācijas un/vai neoriģinālo rezerves daļu lietošana var novest pie operatora vai trešo personu ievainojumiem, vai nāvējošas traumas gūšanas.</p>

Eesti keel	Lietuvių k.	中文
HOOLDUS	TECHNINĖ PRIEŽIŪRA	维护
<p>SOOVITUSLIK LISAHOOLDUS Soovitame intensiivsel kasutamisel iga hooaja lõpus ja normaalsel kasutamisel iga kahe aasta tagant lasta masinat kontrollida spetsialiseerunud tehnikul autoriseeritud teeninduses.</p> <p>⚠ HOIATUS! – Kõiki selliseid hooldustöid, mida käesolev kasutusjuhend ei puuduta, tohib läbi viia üksnes vastavate volitustega teeninduskeskus. Kettaag ja tõhusa töö tagamiseks tuleb seadme osi välja vahetada ainult ORIGINAALVARUOSADE vastu.</p> <p>⚠ Omavolilised muudatused seadme juures ja/või mitteoriginaaltarvikute kasutamine võivad põhjustada üliiraskeid või surmaga lõppevaid kehavigastusi operaatorile või kolmandatele isikutele.</p>	<p>PAPILDOMA REKOMENDUOTINA TECHNINĖ PRIEŽIŪRA Jeigu įrenginys buvo eksploatuojamas intensyviai, patartina, kad sezono gale jį patikrintų įgalioto techninės priežiūros tinklo profesionalus technikas; jeigu įrenginys buvo naudojamas įprastiniu intensyvumu, tokį patikrinimą reiktų atlikti kas du metus.</p> <p>⚠ PERSPĖJIMAS! - Bet kokie techninės priežiūros darbai, kurie neaprašomi šiame vadove, turi būti atliekami įgaliotame techninės priežiūros centre. Tam, kad grandininis pjūklas sklandžiai ir normaliai dirbtų, atminkite, kad jo dalis galima keisti tik ORIGINALIOMIS ATSARGINĖMIS DALIMIS.</p> <p>⚠ Jei bus atliekami neaprobuoti pakeitimai ir (arba) naudojamos neoriginalios pakeičiamosios dalys, operatorius arba tretieji asmenys gali patirti traumą arba žūti.</p>	<p>特别维护 如果频繁使用，每季末请授权服务中心的专业技术人员进行一次大检。如果正常使用，则每两年进行一次。</p> <p>⚠ 警告！- 所有未在该手册中提到的维修保养操作，将由授权的服务中心进行。 确保稳定和正常操作电锯，记住只能使用 原装零部件。</p> <p>⚠ 未经授权的修改和/或使用非原厂附件有可能会对操作人员或第三者造成严重伤害甚至死亡。</p>



Magyar	Suomi	Latviski
<p style="text-align: center;">TÁROLÁS</p>	<p style="text-align: center;">VARASTOINTI</p>	<p style="text-align: center;">GLABĀŠANA</p>
<p>Amikor a gép hosszú ideig működésen kívül van:</p> <ul style="list-style-type: none"> - A rozsdásodás elkerülése végett a pengét egy kevés olajjal kenje (53. ábra). - Szerelje fel a pengevédőt (54. ábra), és hajtsa a tartozékot a további csőre. - Száraz helyen, lehetőleg a talajjal nem közvetlen kapcsolatban és hőforrásoktól távol tárolja a gépet. - A téli pihenőidő után az üzembe helyezési eljárások megegyeznek a gép normál indítási eljárásaival. <p>BONTÁS ÉS HULLADÉKKEZELÉS</p> <p>A gép gyártásához használt anyagok jó része újrahasznosítható; az összes fémes részt (acél, alumínium, sárgaréz) átadhatjuk egy normál fémhulladék gyűjtő telepnek.</p> <p>Az erre vonatkozó információkat a területi hulladékgyűjtő szolgálatnál lehet beszerezni.</p> <p>A talaj, a levegő és a vizek szennyezése nélkül, a környezet tisztéletben tartásával kell elvégezni a gép lebontásakor keletkező hulladékok kezelését.</p> <p>Minden esetben be kell tartani a helyileg érvényes hulladékkezelésre vonatkozó előírásokat.</p> <p>A gép bontásával egyidejűleg semmisítse meg az EK jelölési címkét és a jelen utasítást.</p>	<p>Kun kone on pitkään käyttämättä:</p> <ul style="list-style-type: none"> - Laita terään hieman rasvaa ruostumisen estämiseksi (Kuva 53). - Aseta teräsuojus (kuva 54) paikoilleen ja taivuta lisävaruste takaisin varteen. - Säilytä kuivassa tilassa, irti maasta jos mahdollista, ja etäällä lämmönlähteistä. - Talvivarastoinnin jälkeen suoritetaan samat käyttöönottotoimenpiteet kuin koneen normaalin käynnistyksen yhteydessä. <p>KÄYTÖSTÄPOISTO JA ROMUTTAMINEN</p> <p>Suurin osa koneen osista on kierrätettäviä. Kaikki metallit (teräs, alumiini, messinki) voidaan toimittaa normaaliin rautatavaran talteenottokeskukseen.</p> <p>Kysy neuvoa oman paikkakuntasi jätehuoltokeskuksesta.</p> <p>Laitteen käytöstäpoiston yhteydessä syntyvien jätteiden hävittäminen on suoritettava ympäristöstä huolehtien välttäen saastuttamasta maaperää, ilmaa ja vettä.</p> <p>Kaikissa tapauksissa tulee noudattaa voimassa olevia maakohtaisia määräyksiä.</p> <p>Kun kone purku, sinun täytyy tuhota etiketissä CE-merkintä sekä tämän käsikirjan.</p>	<p>Ja ierīce ilgu laiku netiks lietota, veiciet šādas darbības:</p> <ul style="list-style-type: none"> - Ierīciet asmeni, lai novērstu sarūsēšanu (53. zīm.). - Uzstādiet asmens pārsegu (54. att.) un salociet instrumentu pret vārpstas stieni. - Glabājiet ierīci sausā vidē, ja iespējams, neturiet to tiešā saskarē ar zemi un glabājiet tālu no siltuma izdales avotiem. - Lai sagatavotu ierīci darbam pēc ziemas perioda, jāveic tās pašas darbības, kuras ir paredzētas normālai mašīnas iedarbināšanai. <p>IZJAUKŠANA UN IZMEŠANA</p> <p>Lielu daļu mašīnas ražošanā izmantoto materiālu var pārstrādāt un izmantot atkārtoti. Visus metālus (tērauds, alumīnijs, otkāns) var nodot normālā dzelzs pārstrādes centrā.</p> <p>Lai iegūtu papildus informāciju, vērsieties vietējā atkritumu savākšanas centrā.</p> <p>Ierīces izjaukšanas atlikumu izmešanu jāveic atbilstoši vidē, izvairoties no augsnes, gaisa un ūdens saindēšanas.</p> <p>Jebkurā gadījumā jāievēro vietējos spēkā esošos attiecīgos noteikumus.</p> <p>Mašīnas utilizācijas laikā ir jāiznīcina plāksnīte ar CE zīmi kopā ar šo rokasgrāmatu.</p>

--	--	--	--

Eesti keel	Lietuvių k.	中文
<p align="center">HOIDMINE</p>	<p align="center">SAUGOJIMAS</p>	<p align="center">贮存</p>
<p>Masina ettevalmistus pikaajaliseks seismapanekuks:</p> <ul style="list-style-type: none"> - Rooste vältimiseks tuleb tera määrada (joon. 53). - Pange terakaitse peale (jn 54) ja pöörake seade võllivarre vastu tagasi. - Hoidke hekitrimmerit kuivas kohas, soovitavalt mitte põrandal, ning tugevatest soojusallikatest eemal. - Toimingud enne seda, kui seade pärast talvist hoiustamist taas kasutusele võetakse, on samad, mis tuleb läbi viia enne iga kasutuskorda. <p>UTILISEERIMINE</p> <p>Suur osa seadme valmistamisel kasutatud materjale on taaskasutatavad; metallid (teras, alumiinium ja messing) võib viia ümbertöötlemisjaama. Lisainfo saamiseks võtke ühendust kohaliku ümbertöötlemisjaamaga.</p> <p>Masina utiliseerimine peab olema keskkonnasõbralik, reostamata pinnast, õhku ja vett.</p> <p>Tuleb jälgida sellekohast kohalikku seadusandlust.</p> <p>Kui masin utiliseeritakse, siis tuleb hävitada ka CE-märgis koos käesoleva kasutusjuhendiga.</p>	<p>Jeif mechanizmą reikia sandėliuoti ilgą laiką:</p> <ul style="list-style-type: none"> - Ašmenis sutepkite, kad jie nerūdytų (53 pav.). - Uždėkite ašmenų gaubtą (54 pav.) ir padargą užlenkite, kad jis būtų prie pat koto vamzdžio. - Elektrinį gyvatvorės genėtuvą saugokite sausoje vietoje, pageidautina, kad jis nesiliestų su grindimis ir būtų atokiai nuo šilumos šaltinių. - Procedūra, kurią reikia atlikti prieš eksploatavimą po žiemos saugojimo, yra tokia pati, kaip ir prieš eksploatuojant kiekvieną dieną. <p>IŠARDYMAS IR IŠMETIMAS</p> <p>Didžioji dalis mechanizmui gaminti naudotų medžiagų yra perdirbamos; metalą (plieną, aliuminį ir žalvarį) gali priduoti į perdirbimo stotį. Daugiau informacijos gausite savo vietovės perdirbimo stoties tarnyboje. Mechanizmą privaloma išmesti atsižvelgiant į aplinkos apsauga - būtina išvengti dirvos, oro ir vandens užteršimo.</p> <p>Bet kuriuo atveju reikia vadovautis vietiniais galiojančiais įstatymais.</p> <p>Įrenginį išmetant būtina sunaikinti CE ženklą etiketę ir šį vadovą.</p>	<p>如果机器将有很长时间不用:</p> <ul style="list-style-type: none"> - 在切刀上涂抹少许油以免生锈(图53)。 - 安装刀套(图54)并折叠传动管上的附件。 - 将绿篱修剪机置于干燥地方,不适宜直接与地板接触,并需远离热源。 - 在动机长期存放后机器的调校起动程序与机器正常起动的步骤相同。 <p>拆除和废弃</p> <p>绿篱机的大部分部件均由再生材料制成; 所有金属(钢、铝、铜)可送往金属回收站。详细信息可联络所在地区的回收站。在弃置拆除本机而获得的废弃物时, 应注意保护环境, 避免污染土壤、空气和水。</p> <p>在任何情况下应遵循有关的现行地方法规。</p> <p>要拆卸机器, 必须撕掉与此手册一起的EC认证标签。</p>

H MŰSZAKI ADATOK**FIN TEKNISET TIEDOT****LV TEHNISKIE DATI****EST TEHNILISED ANDMED****LT TECHNINIAI DUOMENYS****中文 技术数据**

		EH 25	EH 50	EHD 50
PENGEHOSSZÚSÁG - TERÄN PITUUS - ASMENS GARUMS - LÖIKETERA PIKKUS - AŠMENŲ ILGIS - 切刀长度	mm	250	500	500
PENGE LÉPTÉK - TERÄVÄLI - ASMENS DZIĻUMS - LÖIKETERA HAMBA SAMM - AŠMENŲ ŽINGSNIS - 刀距	mm	35		
PENGEELFORGATÁSI SZÖG - TERÄN PYÖRINTÄKULMA - ASMENŲ GRIEŠANĀS LENĶIS - TERADE PÖÖRLEMISNURK - PJŪKLO SUKIMOSI KAMPAS - 切刀旋转角度		270°		
REDUKCIÓS ARÁNY - VÄLITYSSUHDE - REDUKCIJAS ATTIECĪBA - ÜLEKANDEARV - REDUKTORIAUS JĒGOS PERDAVIMO KOEFICIENTAS - 減速比		5 : 1		
TÖMEG - PAINO - SVARS - MASS - SVORIS - 重量	kg	1.9	2.3	2.8

H MŰSZAKI ADATOK**FIN TEKNISET TIEDOT****LV TEHNISKIE DATI****EST TEHNILISED ANDMED****LT TECHNINIAI DUOMENYS****中文 技术数据**

	cm ³		25.4 27	30 35.8 (4T) 36.3	40.2 44 45.7 52.5	
AKUSZTIKUS NYOMÁS - AKUSTINEN PAINE - AKUSTISKAIS SPIEDIENS - SURVEASTE - SLĒGIO LYGIS - 声压	dB (A)	L _{WA} EN ISO 10517 EN ISO 10517/AMD1 EN 22868	95.0	96.0	99.0	*
BIZONYTALANSÁG - EPÄVARMUUS - PIELAIDE - TOLERANTS - NUOKRYPIS - 不确定	dB (A)		1.0	1.0	1.0	
MÉRT HANGTELJESÍTMÉNYSZINT - MITATTU AKUSTISEN TEHON TASO IZMÉRITAIS AKUSTISKĀS JAUDAS LĪMENIS - MŌĀDETUD MŪRATUGEVUSE TASE - IŠMATUOTAS GARSO GALIOS LYGIS - 保证声功率电平	dB (A)	2000/14/EC EN 22868 EN ISO 3744	102.0	104.0	108.0	
BIZONYTALANSÁG - EPÄVARMUUS - PIELAIDE - TOLERANTS - NUOKRYPIS - 不确定	dB (A)		1.0	1.0	1.0	
GARANTÁLT ZAJSZINT - TAATTU AKUSTISEN TEHON TASO GARANTĒTAIS AKUSTISKĀS JAUDAS LĪMENIS - TAGATUD MŪRAVŌIMSUS GARANTUOTAS GARSO GALIOS LYGIS - 保证的声功率级	dB (A)	L _{WA} 2000/14/EC EN 22868 EN ISO 3744	104.0	106.0	110.0	
REZGĒSSZINT - TĀRINĀTASO - VIBRĀCIJAS LĪMENIS - VIBRATSIOONITASE - VIBRACIJOS LYGIS - 振动级	m/s²	EN ISO 10517 EN ISO 10517/AMD1 EN 22867 EN 12096	8.0 (Sx) 7.5 (Dx)	9.0 (Sx) 7.8 (Dx)	9.2 (Sx) 7.8 (Dx)	*
BIZONYTALANSÁG - EPÄVARMUUS - PIELAIDE - TOLERANTS - NUOKRYPIS - 不确定	m/s²	EN 12096	1.0 (Sx) 1.0 (Dx)	1.0 (Sx) 1.0 (Dx)	1.0 (Sx) 1.0 (Dx)	

*

H - Mért középértékek (1/7 minimum, 6/7 teljes terhelés).
FIN - Painotetut keskiarvot (1/7 minimi, 6/7 täysi kuormitus).
LV - Aptuvenās vidējās vērtības (1/7 minimums, 6/7 pilna jauda).

EST - Mõõdetud keskmised väärtused (1/7 minim. pöörete arv min, 6/7 täiskoormusel).
LT - Vidutinòs svòrimo reikšmòs (1/7 minimalios aps./min., 6/7 esant pilnai apkrovai).
中文 - 加权平均值 (1/7最小, 6/7满载).

MEGFELELŐSÉGI NYILATKOZAT	YHDENMUKAISUUSILMOITUS	APSTIPRINĀJUMS PAR ATBILSTĪBU	VASTAVUSDEKLARACSIION	ATITIKTIES DEKLARACIJA	合格证书
Magyar	Suomi	Latviski	Eesti keel	Lietuvių k.	中文
Alulírott	Allekirjoittanut	Paraksts	Allakirjutanu	Žemiau pasirašęs asmuo	本人:
EMAK spa via Fermi, 4 - 42011 Bagnolo in Piano (RE) ITALY					
saját felelőssége tudatában kijelenti, hogy az alábbi gép:	vakuuttaa omalla vastuullaan, että kone:	Zemāk apliecina, ka uzņemas atbildību, ka ierīce:	Kinnitab oma vastutust selle suhtes, et seade:	Savo atsakomybe pareiškia, kad įrenginys:	郑重声明对以下机器全权负责:
1. Fajta: sövénynyíró	1. Tyypki: pensasleikkuri	1. Veids: trimmeris	1. Tüüp: hekitrimmer	1. Tipas: gyvatvorių pjoviklis	1. 机器类型 绿篱机
2. Márka: / Típus:	2. Merkki: / Tyypki:	2. Marka: / Tips:	2. Kaubamärk: / Tüüp:	2. Prekyženklis: / Tipas:	2. 品牌: / 型号:
EH 25 - EH 50 - EHD 50					
3. Sorozatszám	3. Sarjanumero	3. Sērijas identifikācija	3. Sarja tunnus	3. Serijinis numeris	3. 系列识别号
589 XXX 0001 - 589 XXX 9999 (EH 25) - 588 XXX 0001 - 588 XXX 9999 (EH 50) - 590 XXX 0001 - 590 XXX 9999 (EHD 50)					
megfelel a következő összehangolt normák rendelkezéseinek:	on seuraavan direktiivin vaatimusten mukainen	Atbilst direktīvas noteikumiem	On vastavuses jērgmīse direktīvi nōuetega	Atitinka direktyvos nustatytų reikalavimus	符合准则的规定;
2006/42/EC - 2014/30/EU - 2000/14/EC					
megfelel a következő irányelv előírásainak:	on seuraavien yhdenmukaistettujen normien mukainen:	Atbilst sekojošajām saskaņotajām normām:	On vastavuses jērgmīste ūhtlustatud tingimustega:	Atitinka toliau nurodytų suderintų standartų nuostatas:	符合以下标准:
EN ISO 10517 - EN ISO 10517/AMD1 - EN 55012					
az összeszerelés és beépítés az összeszerelési utasítás szerint kell történnjen.	kun kokoonpantu ja asennettu asennusohjeiden mukaisesti.	pēc salikšanas un uzstādīšanas saskaņā ar montāžas instrukcijas norādījumiem.	Kui on monteeritud ja paigaldatud vastavalt juhendi nõuetele.	Surinkite ir montuokite vadovaudamiesi montavimo instrukcijose pateikiamais nurodymais.	当按照安装说明里的指示组装和安装了以后。

MEGFELELŐSÉGI NYILATKOZAT	YHDENMUKAISUUSILMOITUS	APSTIPRINĀJUMS PAR ATBILSTĪBU	VASTAVUSDEKLARACSIION	ATITIKTIES DEKLARACIJA	合格证书
Magyar	Suomi	Latviski	Eesti keel	Lietuvių k.	中文
A megfeleléség értékelése céljából alkalmazott eljárások	Yhdenmukaisuuden arvioinnissa käytetyt menettelytosti	Procedūras ievērotās atbilstības novērtēšanai	Vastavuse hindamisprotseduur läbi viidud	Atitikties įvertinimo procedūros atliktos	评估已进行标准符合的程序
Annex V - 2000/14/EC					
Mért hangteljesítmény-szint	Mitattu akustisen tehon taso	Izmērītais akustiskās jaudas līmenis	Mõõdetud müratugevuse tase	Išmatuotas garso galios lygis	测得的声音等级
102.0 dB(A) - 104.0 dB(A) - 108.0 dB(A)⁽¹⁾					
Garantált hangteljesítmény-szint	Taattu akustisen tehon taso	Garantētais akustiskās jaudas līmenis	Tagatud müratugevuse tase:	Garantuotas garso galios lygis:	保证的声音等级
104.0 dB(A) - 106.0 dB(A) - 110.0 dB(A)⁽¹⁾					

Kelt / Paikka / Izpildes vieta / Tootja / Pagaminta / 切割宽度: Bagnolo in piano (RE) Italy - via Fermi, 4

Dátum / Päivämäärä / Datums / Kuupäev / Data / 制造于: 20/04/2016

A műszaki dokumentáció megtalálható a Társaság adminisztrációs székhelyén. - Műszaki Igazgatóság
 Tekniset asiakirjat säilytetään hallintokonttorissa. - Tekninen ohje
 Tehniskā dokumentācija, kas glabājas Administratīvajā nodaļā. - Tehniskā nodaļa
 Tehniline dokumentatsioon on deponeeritud ettevõtte administratiivkeskuses. - Tehnikaosakond
 Techninė dokumentaciją turi administracijos darbuotojai. - Technikos departamentas
 存放在行政地址的技术文件。 - 技术部

(1)
 Lásd a táblázatot a 35. oldalon MŰSZAKI ADATOK.
 Katso taulukko sivulla 35 TEKNISET TIEDOT.
 Skatīt tabulu lapa 35 TEHNISKIE DATI.
 Vt tabel lk 35 TEHNILISED ANDMED.
 Žr. lentelę 35 psl TECHNINIAI DUOMENYS.
 見表35頁技術數據。

KARBANTARTÁSI TÁBLÁZAT

		Minden egyes használat előtt	Minden feltöltési leállást követően	Hetente	Ha sérült vagy hibás
Kérjük, ne feledje, hogy az alábbi karbantartási időszakok csak normál működési körülmények esetén alkalmazandók. Ha a napi munka nagyobb terheléssel jár, ennek megfelelően csökkenteni kell a karbantartási időszakokat.					
Teljes gép	Ellenőrzés: szivárgás, repedés és kopás	X	X		
Penge	Ellenőrzés: kár, élesség és kopás	X	X		
	Élezés				X
Zsírzó	Ellenőrzés: szivárgás, repedés és kopás	X	X		
Minden elérhető csavar és anyás csavar	Ellenőrzés és beszorítás			X	

TEHNISKĀS APKOPES TABULA

		Pirms katras lietošanas reizes	Pēc katras uzpildes reizes	Reizi nedēļā	Ja ierīce ir bojāta vai darbojas nepareizi
Ņemiet vērā, ka zemāk norādītie tehniskās apkopes intervāli attiecas tikai uz ierīces lietošanu normālos darba apstākļos. Ja jūs ikdienā strādājat smagākos apstākļos, tehniskās apkopes intervāli ir jāsaīsina.					
Visa mašīna	Pārbaudīt: noplūdes, plīsumi un nodilums	X	X		
Asmens	Pārbaudīt: bojājumi, asinājums un nodilums	X	X		
	Uzasināt				X
Elļotājs	Pārbaudīt: noplūdes, plīsumi un nodilums	X	X		
Visas skrūves un uzgriežņi, kurām var piekļūt	Pārbaudīt un pievilkt			X	

HUOLTOTAULUKKO

		Ennen jokaista käyttöä	Aina polttoaineen lisäämisen jälkeen	Viikottain	Jos vaurioitunut tai viallinen
Huomaa, että seuraavassa mainitut huoltovälit pätevät ainoastaan normaaleissa käyttöolosuhteissa. Jos päivittäinen työ on normaalia raskaampaa, huoltovälejä on tiennettävä vastaavasti.					
Koko kone	Tarkista vuodot, säröt ja kuluminen	X	X		
Terä	Tarkista vauriot, terävyys ja kuluminen	X	X		
	Teroita				X
Rasvanippa	Tarkista vuodot, murtumat ja kuluminen	X	X		
Kaikki näkyvissä olevat ruuvit ja mutterit	Tarkista ja kiristä			X	

HOOLDUSTABEL

		Enne iga kasutuskorda	Pärast iga töö peatamist tankimiseks	Kord nädalas	Juhul kui JuKKKRikke või vigastuste korral
Tuleb arvestada, et järgnevad hooldusvälbad kehtivad ainult harilikel töötingimustel. Kui seadmega töötatakse harilikust raskemates tingimustes, tuleb hooldusvälpasid vastavalt vähendada.					
Kogu seade	Veenduda: lekete, lõhede ja kulumise puudumises	X	X		
Tera	Veenduda: vigastuste, nüride hammaste ja kulunud kohtade puudumises	X	X		
	Teritada				X
Määrija	Veenduda: lekete, lõhede ja kulumise puudumist	X	X		
Kõik ligipääsetavad kruvid ja mutrid	Kontrollida ja pingutada			X	

PROBLÉMÁK MEGOLDÁSA



FIGYELEM: az alábbi táblázatban javasolt korrekciós próba végrehajtása előtt mindig állítsa le az egységet, és kösse ki a gyertyát, kivéve, ha az szerepel, hogy az egységnek működnie kell.

Ha ellenőrizte az összes lehetséges okot, és a probléma nem oldódott meg, vegye fel a kapcsolatot a hivatalos Vevőszolgálattal. Ha a táblázatban nem szereplő probléma merül fel, vegye fel a kapcsolatot a hivatalos Vevőszolgálattal.

PROBLÉMA	LEHETSÉGES OKOK	MEGOLDÁS
<p>A motor beindul, és működik, de a penge nem mozog</p> <p> Figyelem: soha ne érintse meg a pengét a motor működése közben.</p>	<ol style="list-style-type: none"> 1. A penge helytelen felszerelése 2. Sérült penge 3. Sérült kuplung 4. A pengecsavarok túlzott beszorítása 	<ol style="list-style-type: none"> 1. Vegye fel a kapcsolatot a hivatalos Vevőszolgálattal 2. Vegye fel a kapcsolatot a hivatalos Vevőszolgálattal 3. Vegye fel a kapcsolatot a hivatalos Vevőszolgálattal 4. Lazítsa meg a pengerozgító csavarokat.

PROBLĒMU NOVĒRŠANA



UZMANĪBU: pirms zemāk esošajā tabulā rekomendējamo pārbaūžu veikšanas vienmēr izslēdziet ierīci un atvienojiet sveci, izņemot gadījumus, kad ir norādīts, ka ierīcei jādarbojas.

Ja pēc visu iespējamo problēmas cēloņu pārbaudes tā nav novērsta, sazinieties ar pilnvaroto servisa centru. Ja rodas problēmas, kas nav norādīta šajā tabulā, sazinieties ar pilnvaroto servisa centru.

PROBLĒMA	IESPĒJAMI IEMESLI	RISINĀJUMS
<p>Dzinēju var iedarbināt un tas darbojas, bez asmens nekustas</p> <p> U z m a n ĩ b u : nekādā gadījumā nepieskarieties asmeni, kamēr dzinējs darbojas.</p>	<ol style="list-style-type: none"> 1. Nepareiza asmens montāža 2. Bojāts asmens 3. Bojāts sajūgs 4. Asmens skrūves ir pārāk cieši pievilktas 	<ol style="list-style-type: none"> 1. Sazinieties ar pilnvaroto servisa centru 2. Sazinieties ar pilnvaroto servisa centru 3. Sazinieties ar pilnvaroto servisa centru 4. Palaidiet asmens skrūves vajīgāk

VIANMÄÄRITYS



HUOMIO: pysäytä yksikkö aina ja irrota sytytystulppa ennen alla olevassa taulukossa mainittujen testien tekemistä, ellei yksikön käynnissäolo ole vaadittu.

Jos kaikki mahdolliset syyt on tarkistettu eikä ongelma siitä huolimatta poistu, ota yhteys valtuutettuun huoltoliikkeeseen. Jos laitteessa esiintyy jokin muu kuin taulukossa mainittu ongelma, ota yhteys huoltoliikkeeseen.

ONGELMA	MAHDOLLISET SYYT	RATKAISU
<p>Moottori käynnistyy ja käy, mutta terä ei liiku</p> <p> Huomio: Älä koske terään moottorin käydessä.</p>	<ol style="list-style-type: none"> 1. Terä on asennettu väärin 2. Vaurioitunut terä 3. Vaurioitunut kytkin 4. Terän ruuvit liian kireällä 	<ol style="list-style-type: none"> 1. Ota yhteys valtuutettuun huoltoliikkeeseen. 2. Ota yhteys valtuutettuun huoltoliikkeeseen. 3. Ota yhteys valtuutettuun huoltoliikkeeseen. 4. Löysää terän ruuveja

RIKETE KÕRVALDAMINE



TÄHELEPANU: enne tabelis loetletud kontrolltoimingute sooritamist seisake seade ja ühendage süüteküünel lahti, välja arvatud juhul, kui nende läbiviimisel on nõutud seadme töötamine.

Kui kontrollitud on kõik võimalikud põhjused ja probleem püsib, võtke ühendust volitatud teeninduskeskusega. Rikete korral, mida pole tabelis ära toodud, võtke ühendust volitatud teeninduskeskusega.

PROBLEEM	VÕIMALIKUD PÕHJUSED	KÕRVALDAMINE
<p>Mootor käivitub ja töötab, aga kett ei käi ringi</p> <p> Tähelepanu: tera puudutamise töötava mootoriga on rangelt keelatud.</p>	<ol style="list-style-type: none"> 1. Valesti külgemonteeritud tera 2. Vigastatud tera 3. Vigastatud sidur 4. Terakruvi on üle pingutatud 	<ol style="list-style-type: none"> 1. Võtke ühendust volitatud teeninduskeskusega 2. Võtke ühendust volitatud teeninduskeskusega 3. Võtke ühendust volitatud teeninduskeskusega 4. Lõdvendage terakruvi

PROBLEMŲ ŠALINIMAS



DĖMESIO: išskyrus tuos atvejus, kai reikalinga, kad prietaisas dirbtų, visus rekomenduojamus veiksmus, nurodytus žemiau esančioje lentelėje, atlikite tik po to, kai išjungsite prietaisą ir atjungsite žvakę.

Jeigu patikrinote visas galimas gedimo priežastis, tačiau problemos pašalinti nepavyko, susisiekite su įgaliotu klientų aptarnavimo centru. Jei susidūrėte su problema, kuri nėra nurodyta šioje lentelėje, susisiekite su įgaliotu klientų aptarnavimo centru.

PROBLEMA

GALIMOS PRIEŽASTYS

SPRENDIMAS

Variklis užsiveda ir veikia, tačiau ašmenys nejudą



Perspėjimas: jei variklis veikia, niekada nelieskite ašmenų.

1. Ašmenys neteisingai sumontuoti
2. Ašmenys pažeisti
3. Sankaba pažeista
4. Ašmenų varžtai priveržti pernelyg smarkiai.

1. Kreipkitės į įgaliotą techninės priežiūros centrą
2. Kreipkitės į įgaliotą techninės priežiūros centrą
3. Kreipkitės į įgaliotą techninės priežiūros centrą
4. Atlaisvinkite ašmenų varžtus.

问题解决办法



注意: 在进行下表中建议的所有校正尝试前, 必须停止本机并拔除火花塞, 除非要求本机运作。

如果检查了所有可能原因而问题不能解决, 请联络获得授权的售后服务中心。如果检查出的问题在本表中未列出, 请联络获得授权的售后服务中心。

问题

可能原因

解决办法

发动机可以起动, 但切刀不运动



注意: 发动机运行间严禁触摸切刀。

1. 切刀安装错误
2. 切刀受损
3. 离合器损坏
4. 切刀螺丝紧固过度

1. 联系授权的服务中心
2. 联系授权的服务中心
3. 联系授权的服务中心
4. 拧松切刀螺丝

NOTE:

Magyar	Suomi	Latviski
<p align="center">GARANCIALEVÉL</p>	<p align="center">TAKUUTODISTUS</p>	<p align="center">GARANTIJAS SERTIFIKĀTS</p>
<p>A gépet a legmodernebb gyártási technológia szerint tervezték és állították össze. A Gyártó termékeire magán és hobby használat esetén a vásárlástól számított 24 hónapos garanciát vállal. Professzionális használat esetén a garanciális időszak 12 hónapra korlátozódik.</p> <p>GARANCIÁLIS FELTÉTELEK</p> <ol style="list-style-type: none"> A garancia a vásárlás időpontjától érvényes. A gyártó cég értékesítési és szervizhálózatán keresztül ingyenesen kicseréli, az anyag-, megmunkálási vagy gyártási hibás alkatrészeket. A garancia nem vonja meg a vevő polgári törvénykönyvben előírt, az értékesített áru hibájának vagy hiányosságának következményeivel kapcsolatos jogait. A szakemberek a munka megszervezéséhez szükséges időt figyelembe véve a lehető leghamarabb elvégzik a szükséges beavatkozást. A garanciális javítás igényléséhez az erre felhatalmazott személyhez el kell juttatni az alábbi garanciajegyet, minden adatot kitöltve, a vizonteladó által lepecsételve, valamint mellékelni kell a vásárlást igazoló számlát vagy adóhatóság által előírt blokkot, amely a vásárlás időpontját igazolja. A garancia érvényét veszti az alábbi esetekben: <ul style="list-style-type: none"> - a karbantartás nyilvánvaló hiánya. - a termék nem megfelelő és helytelen használata. - nem megfelelő kenőanyag vagy üzemanyag használata. - nem eredeti alkatrész vagy tartozék használata - arra fel nem hatalmazott személy valamilyen beavatkozást végzett a gépen. A Gyártó cég kizárja a garanciából a fogyóanyagokat és a normál működési kopásnak kitett alkatrészeket. A garancia kizárja a termék frissítését és feljavítását A garanciális idő alatt szükséges beállítás és karbantartás nem tartozik a garancia körébe A szállítás közben esetlegesen bekövetkező kárt haladéktalanul jelezni kell a fuvarozónak garanciális jogvesztés terhe mellett A gépeinkre szerelt más márkájú motorokra (Briggs & Stratton, Subaru, Honda, Kípor, Lombardini, Kohler stb.) a motor gyártójának garanciája érvényes. A garancia nem fedezi az esetleges közvetlen vagy közvetett személyi vagy anyagi károkat, melyek oka a gép meghibásodása vagy a gép hosszú ideig tartó használaton kívül helyezése. 	<p>Tämä kone on suunniteltu ja valmistettu uudenaikaisella tuotantotekniikalla. Valmistaja takaa tuotteet 24 kuukauden ajaksi ostopäivästä lukien yksityistä ja harrastelijakäyttöä varten. Takuun kesto on 12 kuukautta, mikäli tuotetta käytetään ammattikäytössä.</p> <p>TAKUUEHDOT</p> <ol style="list-style-type: none"> Takuu on voimassa ostopäivästä lähtien. Valmistaja vaihtaa myynti- ja huoltoverkostonsa välityksellä maksutta osat, joissa havaitaan materiaali-, työstö- tai valmistusvirhe. Takuu ei poista ostajan lakisääteistä oikeutta myydyin esineen aiheuttamien virheiden tai vikojen seuraamusten suhteen. Tekninen henkilökunta toimii mahdollisimman pian järjestelyjen vaatiman ajan puitteissa. Takuukorjausta vaadittaessa valtuutetulle henkilökunnalle on esitettävä alla näkyvä jälleenmyyjän leimaama takuutodistus, jonka kaikki kohdat on täytetty, sekä lasku tai kuitti, josta näkyy ostopäivämäärä. Takuu ei ole voimassa seuraavissa tapauksissa: <ul style="list-style-type: none"> - Huollon suorittaminen on selvästi laiminlyöty. - Tuotetta on käytetty väärin, tai sitä on käsitelty omavaltaisesti. - On käytetty vääränlaisia voiteluaineita tai polttoaineita. - On käytetty muita kuin alkuperäisiä varaosia tai lisävarusteita. - Valtuuttamaton henkilökunta on suorittanut korjaustoimenpiteitä. Valmistaja ei vastaa kulutusaineista eikä normaalista osien kulumisesta. Tuotteen päivitys- ja parannustoimenpiteet eivät kuulu takuun piiriin. Takuu ei korvaa takuuajana mahdollisesti suoritettuja säätö- tai huoltotoimenpiteitä. Mahdollisista kuljetuksen aikana sattuneista vahingoista on välittömästi ilmoitettava kuljetusliikkeelle, muussa tapauksessa takuu ei ole voimassa. Tuotteeseen asennettujen muunmerkkisten (Briggs & Stratton, Subaru, Honda, Kípor, Lombardini, Kohler, ecc.) moottorien suhteen on voimassa moottorin valmistajan takuu. Takuu ei korvaa mahdollisia henkilö- tai omaisuusvahinkoja, jotka ovat aiheutuneet suoraan tai välillisesti koneen vaurioitumisesta tai pitkäaikaisesta käytön estymisestä. 	<p>Ierice ir izveidota, izmantojot vismodernākās tehnoloģijas. Ražotājs nodrošina savai produkcijai 24 mēnešu garantiju kopš iegādes brīža, ja to lieto privātiem un neprofesionāliem mērķiem. Ja ierice tiek lietota profesionālos nolūkos, garantija ir derīga 12 mēnešus.</p> <p>GARANTIJAS NOTEIKUMI</p> <ol style="list-style-type: none"> Garantija stājas spēkā kopš ierices iegādes brīža. Ražotājs, darbojoties caur pārdošanas un tehnikās apkopes tīklu, par velti nomaina jebkuras detaļas, kas bojātas ražošanas, tehnikas vai materiāla problēmu dēļ. Garantija neietekmē pircēja tiesības, kuras, atbilstoši likumdošanai, pasargā pret pārdotās ierices defektu un bojājumu sekām. Tehnikālais personāls uzņemas veikt visus labojumus iespējami minimālā laikā, saskaņā ar organizatoriskajām vajadzībām. Lai pēc šīs garantijas iesniegtu prasību, šo garantijas sertifikātu, pilnībā aizpildītu, kopā ar pārdevēja zīmogu un faktūru vai čeku, kurā uzrādīts pirkšanas datums, ir jānogādā personālam, kas pilnvarots to apstiprināt. Garantija ir nederīga, ja: <ul style="list-style-type: none"> - ierīce nav bijusi pareizi lietota. - ierīce ir lietota nepareiziem mērķiem vai ir mainīta kādā citā veidā. - ir lietotas neatbilstošas smērvielas vai eļļas. - ir lietotas neoriģinālas detaļas un aksesuāri - ierīci ir lietojusi nekompetenta persona. Garantijā neietilpst materiāli vai detaļas, kas nolietojas normālas lietošanas rezultātā. Garantija neparedz ierīces modernizēšanu vai uzlabošanu. Garantijā neietilpst nekāds sagatavošanas vai apkopes darbs, ko veic garantijas periodā. Gadījumā, ja ierīces transportēšanas laikā radušies bojājumi, nekavējoties ziņojiet par to piegādātājam: ja tas netiek darīts, garantija nav spēkā. Uz citu ražotāju (Briggs & Stratton, Subaru, Honda, Kípor, Lombardini, Kohler, u.c.) motoriem, kuri iebūvēti mūsu ierīcēs, attiecas atbilstošu ražotāju garantijas. Garantijā neietilpst tieši vai netieši ievainojumi vai bojājumi personām vai lietām ierīces defektu dēļ vai pārāk ilgas lietošanas gadījumā, kuras rezultātā radušies bojājumi.

<p>TÍPUS - MALLI</p> <hr/> <p>SOROZATSZÁM - SARJANUMERO</p> <hr/> <p>VÁSÁRLÓ NEVE - OSTAJA -</p> <hr/> <hr/> <hr/>	<p>DATA - PÄIVÄMÄÄRÄ</p> <hr/> <hr/> <p>MÄRKÄKERESKEDÖ - JÄLLEENMYYJÄ</p> <div style="border: 1px solid black; height: 100px; width: 100%;"></div>	<p>MODELIS</p> <hr/> <hr/> <p>SĒRIJAS NR.</p> <hr/> <p>PIRCĒJS</p> <hr/> <hr/> <hr/>	<p>DATUMS</p> <hr/> <hr/> <p>PÄRDEVĒJS</p> <div style="border: 1px solid black; height: 100px; width: 100%;"></div>
--	--	--	---

Ne küldje el! Csak az esetleges műszaki garancia igénye esetén kell mellékelni.
Älä lähetä! Liitä tekniseen takuutoimenpidemyyntöön

Nesūtīt! Pievienot tikai pieprasījumiem pēc tehniskās garantijas.

Eesti keel	Lietuvių k.	中文
<p align="center">GARANTIITUNNISTUS</p>	<p align="center">GARANTINIS PAŽYMĖJIMAS</p>	<p align="center">保修证明书</p>
<p>Seade on konstrueeritud ja toodetud kõige kaasaegsemat tehnoloogiat rakendades. Tootja annab toodetele nende eraviisilise ja harrastusliku kasutamise korral 24 kuulise garantii ostmiskoopäevast. Professionaalse kasutamise korral on garantii piiratud ja kehtib 12 kuud.</p> <p>PIIRATUD GARANTII</p> <ol style="list-style-type: none"> Garantii algab ostukuupäeval. Tootja, kes tegutseb müügi- ja tehnilise teeninduse võrgu kaudu, vahetab tasuta kõik materjali, valmistamise või töötlemise tõttu vigaseks tunnistatud osad. Garantii ei mõjuta ostja seadusejärgseid huvisid masina defektide osas. Tehniline personal teeb vajalikud remonttööd võimalikult lühikese aja jooksul. Garantiid puudutavate nõuete korral tuleb garantiitööd vastu võtvale isikule esitada käesolev garantiitunnistus täidetuna ja müüja pitsatiga varustatuna ning arve või ostutšekk, millel on kirjas ostukuupäev. Garantii kaotab kehtivuse, kui: <ul style="list-style-type: none"> masinat ei ole nõuetekohaselt hooldatud, masinat on kasutatud mittesihipäraselt või seda on mistahes moel modifitseeritud, kasutatud on sobimatuid määrdeaineid ja kütust, masinale on paigaldatud mitte-originaalvaruosi või -lisaseadiseid, masinat on remontinud selleks volitamata isikud. Garantii ei hõlma kuluvaide aineid ja tavapärase kasutuses kuluvaide osi. Garantii ei hõlma masina täiustamise või parandamisega seotud töid. Garantii ei hõlma konserveerimis- ja hooldustöid, mida masin garantii ajal vajab. Transpordikahjustuste avastamisel tuleb neile viivitamatult juhtuda transportija tähelepanu. Vastasel korral kaotab masina garantii kehtivuse. Muude firmade (Briggs & Stratton, Subaru, Honda, Kipor, Lombardini, Kohler jne) valmistatud mootoreid hõlmav vastavate tootjate garantii. Garantii ei hõlma otseseid või kaudseid vigastusi ja kahjusid, mis võivad olla tingitud masina rikkest ning võimaluse puudumisest masinat antud rikke tõttu kasutada. 	<p>Šis mechanizmas suprojektuotas ir pagamintas naudojant moderniausias technologijas. Jei įtaisas naudojamas privačiais ar mėgėjiškais tikslais, gamintojas jam suteikia 24 mėnesių garantiją. Jei įtaisas naudojamas profesionaliais tikslais, garantija apribojama 12 mėnesių laikotarpiu.</p> <p>RIBOTA GARANTIIJA</p> <ol style="list-style-type: none"> Garantijos periodas prasideda pardavimo dieną. Gamintojas, pasitelkęs pardavimų ir techninės pagalbos tinklą, nemokamai pakeis bet kokias dalis, kurios bus nustatyti medžiagų, apdirbimo arba pagaminimo defektai. Ši garantija nedaro įtakos pirkejo teisėms, kurias nustato įstatymai, taikomi šio mechanizmo defektų pasekmėms. Techniniai darbuotojai per trumpiausią įmanomą laiką, atitinkantį organizacinius poreikius, atliks visus būtinius remonto darbus. Norėdami pagal šią garantiją pareikšti pretenziją, šį tinkamai užpildytą, pilnos komplektacijos garantinį pažymėjimą, ant kurio turi būti pardavėjo antspaudas, taip pat pridėjus sąskaitą arba kvitą, ant kurio nurodyta pirkimo data, reikia pateikti darbuotojams, įgaliotiems patvirtinti darbus. Garantija negalioja tokiais atvejais: <ul style="list-style-type: none"> akivaizdžiai matosi, kad neteisingai buvo atliekama mechanizmo techninė priežiūra; mechanizmas buvo naudojamas ne pagal paskirtį arba jis buvo kokių nors būdu modifikuotas; buvo naudoti netinkami tepalai arba degalai; buvo montuojamos neoriginalios atsarginės dalys ir priedai; mechanizmą remontavo neįgalioti darbuotojai. Garantija nesuteikiama vartojimo reikmenims arba dalims, kurios susidėvi natūraliu būdu. Garantija nesuteikiama darbams, skirtiems mechanizmą atnaujinti arba patobulinti. Garantija nesuteikiama pasiruošimui arba aptarnavimo darbams, kurių prireikia garantiniu periodu. Apie pažeidimus, atsiradusius transportavimo metu, būtina nedelsiant informuoti vežėją. To nepadarius, garantija nustos galioti. Kitų gamintojų („Briggs & Stratton“, „Subaru“, „Honda“, „Kipor“, „Lombardini“, „Kohler“, ir kt.) varikliams, kurie montuojami mūsų mechanizmuose, suteikiamos variklio gamintojo garantijos. Garantijos sąlygos neapima traumų arba gedimų, kuriuos dėl mechanizmo defektų arba dėl ilgalaikio mechanizmo nenaudojimo, kurį lėmė minimi defektai, tiesiogiai arba netiesiogiai patyrė asmenys arba daiktai. 	<p>本机采用最先进的生产技术设计和制造。本制造商对于私人/业余爱好用途的产品从购买之日起担保24个月。对于专业用途，担保期则限制在12个月内。</p> <p>保修限制</p> <ol style="list-style-type: none"> 保修自购买之日起被确认，公司通用过其销售和技术服务网络，免费更换材料质量及加工生产过程中有问题的部件。保修合同对由于违反使用规定而引起的产品故障和质量问题而产生的法律要求无效。 技术人员将按组织需要所容许的时限内尽快进行必要的修理。 要求保修时，必须向有权批准保修的人员出示已填好并有经销商盖章的保修书，同时提供标明购买日期的发票或单据。 不属于保修的范围： <ul style="list-style-type: none"> 明显缺乏保养； 不正确使用或改装； 使用不正确的润滑油或燃料； 使用伪劣部件； 由非指定的人员修理。 制造商对通过正常使用而磨损的部件不给予保修。 保修不包括对机器的更新改进。 保修不包括保修期间要求的任何调试或保养服务。 运输期间造成的损坏应立即向运输公司反映，否则保修作废。 安装在我们机器上其它品牌的发动机(如 Briggs & Stratton, Subaru, Honda, Kipor, Lombardini, Kohler, 等)，由发动机制造商给予保修。 保修不包括由于机器缺陷或因此而长期不使用机器而直接或间接造成的人员伤害或财物损坏。

<p>MUDEL - MODELIS</p> <hr/> <p>SEERIANUMBER SERIJOS NR. _____</p> <p>OSTJA - PIRKĖJAS</p> <hr/> <hr/> <hr/>	<p>KUUPÄEV - DATA</p> <hr/> <hr/> <p>MÜÜJA - PARDAVĖJAS</p> <div style="border: 1px solid black; height: 100px; width: 100%;"></div>	<p>型号</p> <hr/> <p>序列号 _____</p> <p>购机者</p> <hr/> <hr/> <hr/>	<p>日期</p> <hr/> <hr/> <p>销售商</p> <div style="border: 1px solid black; height: 100px; width: 100%;"></div>
--	--	---	---

Mitte saata! Lisada garantiinõude korral.
Nesijstil Pridėkite tik prie paraiškos techninei garantijai gauti.

无需寄发！只需在要求保修范围内的技术服务时才附上。

- H** **FIGYELEM!** – A kézikönyvet a gép teljes élettartama alatt a géppel egy helyen kell tárolni.
- FIN** **HUOMIO!** – Tämän oppaan tulee kulkea koneen mukana koneen koko käyttöiän ajan.
- LV** **UZMANĪBU!** Šim lietošanas pamācībām jābūt vienmēr komplektā ar ierīci
- EST** **HOIATUS!** - Kasutusjuhendit tuleb alati koos masinaga hoida.
- LT** **PERSPĖJIMAS!** Šis savininko vadovas turi būti saugomas kartu mechanizmu visą mechanizmo tarnavimo laiką.
- 中文 注意！—此手册在机器使用寿命期间必须始终伴随此机器。

