

AM 163 – AT 2063

SL NAVODILA ZA UPORABO IN VZDRŽEVANJE

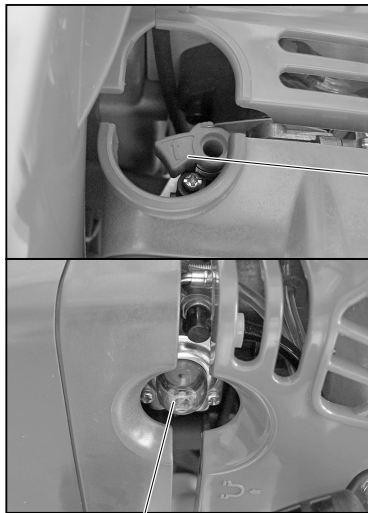


1

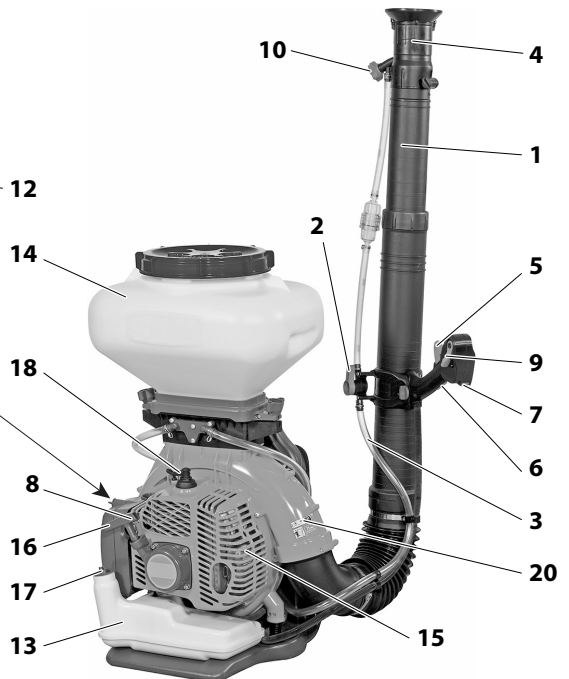


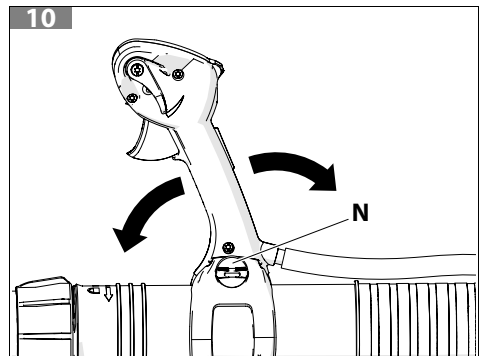
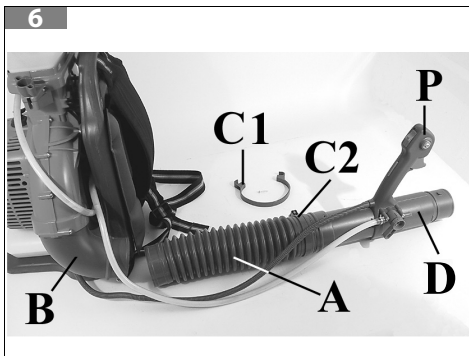
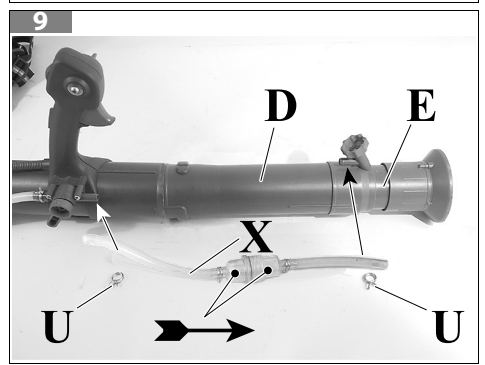
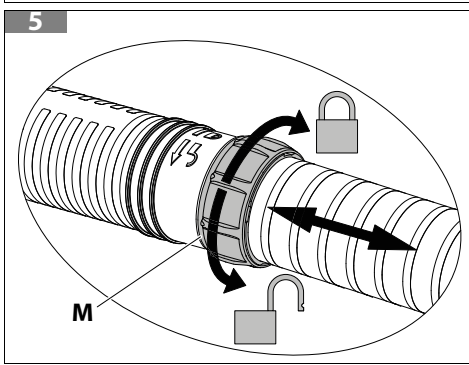
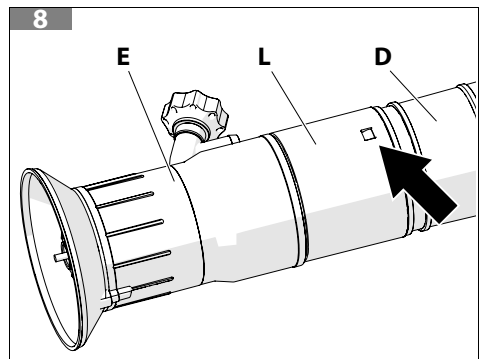
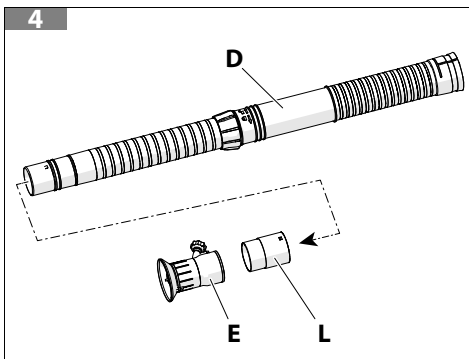
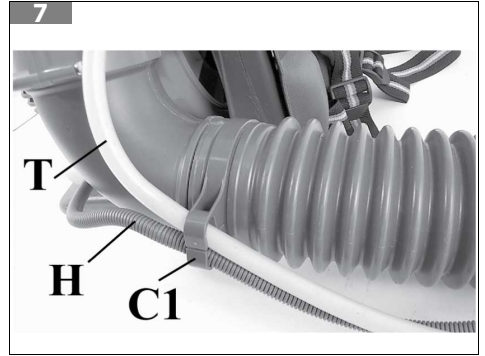
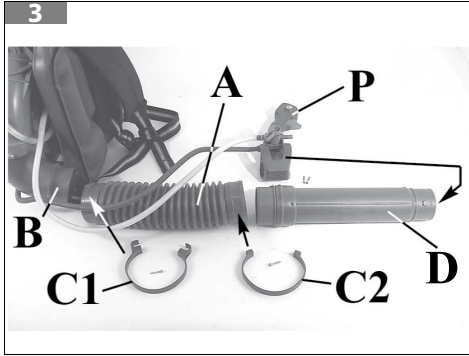
15 18 17

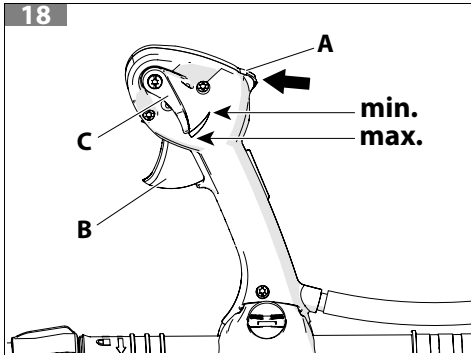
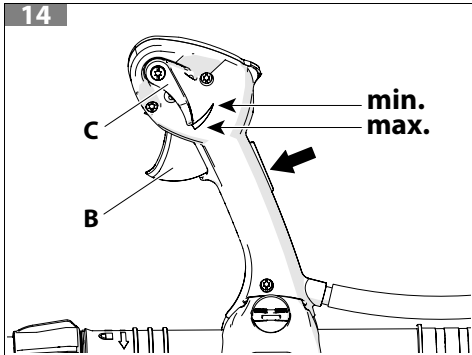
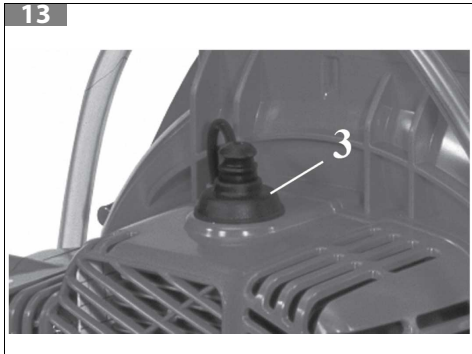
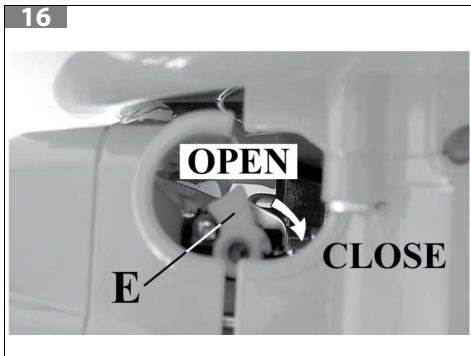
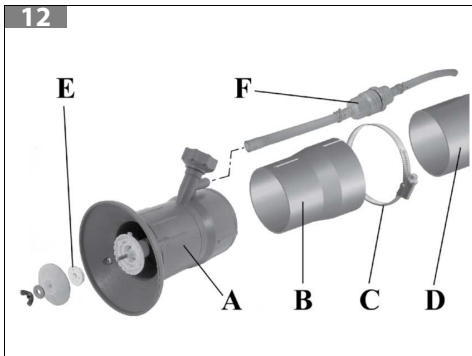
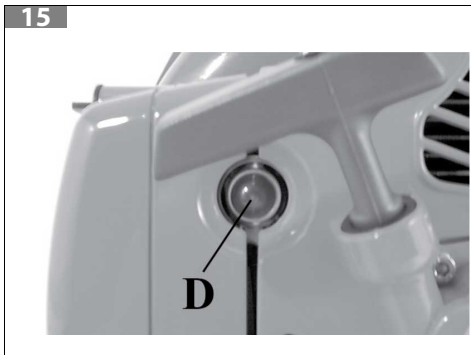
2



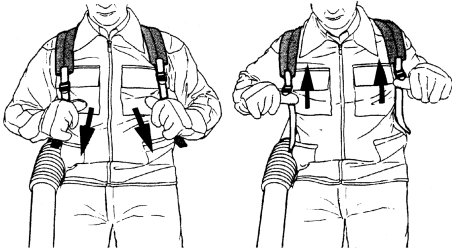
11



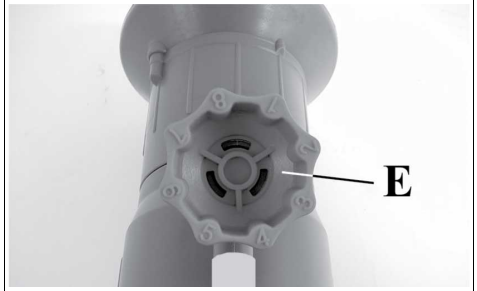




19



23



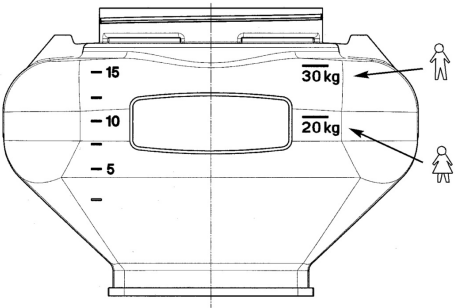
20



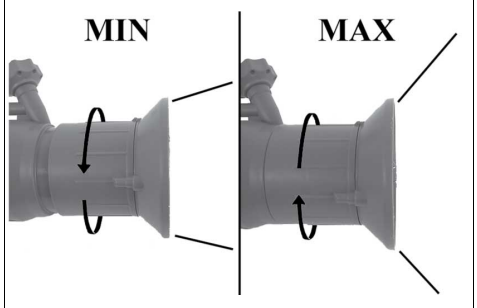
24



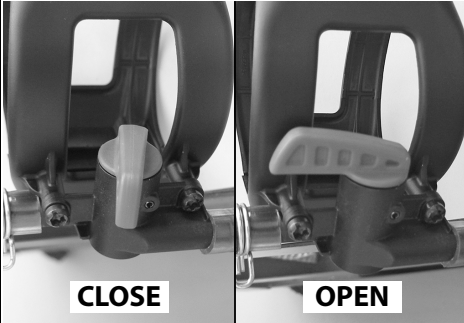
21



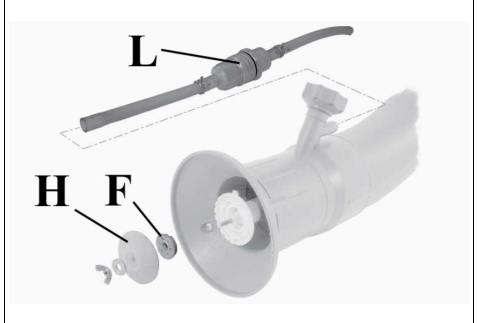
25



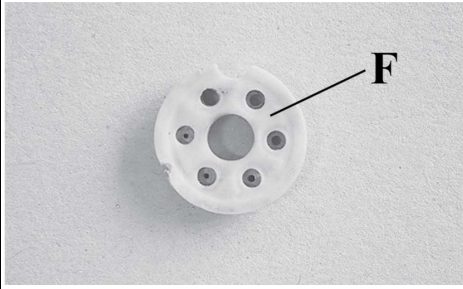
22



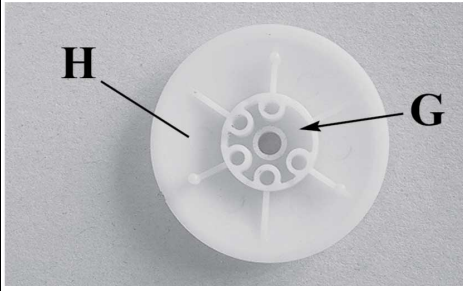
26



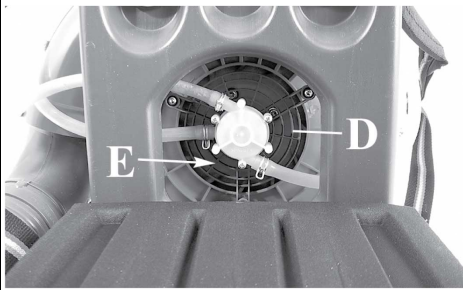
27



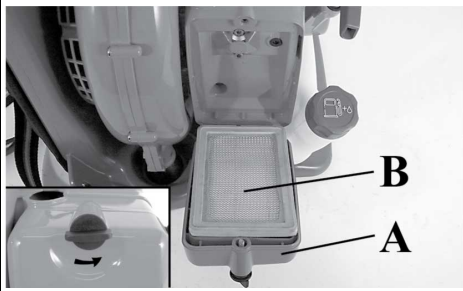
28



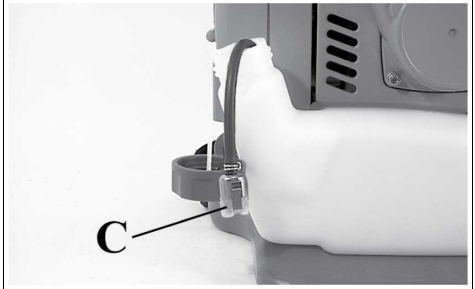
29



30



31



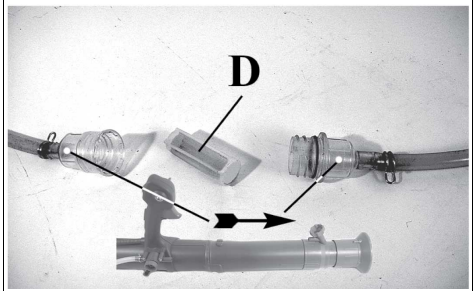
32



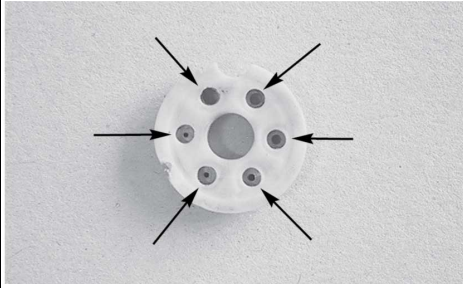
33



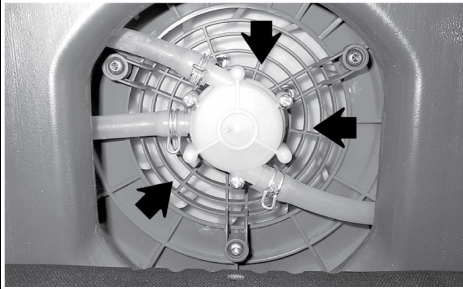
34



35



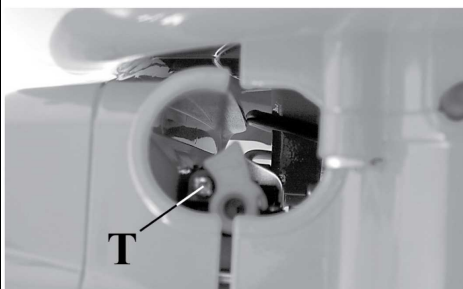
36



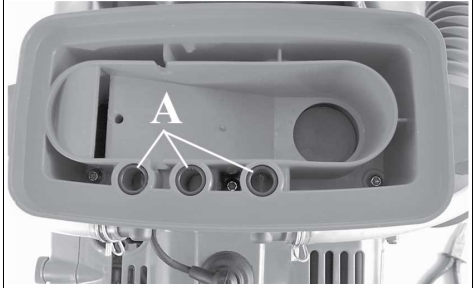
37



38



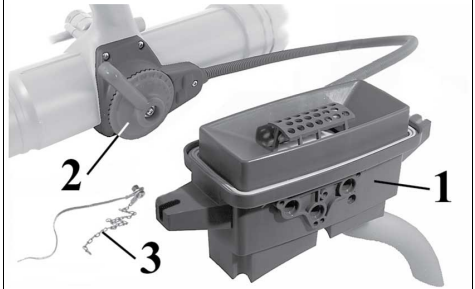
39



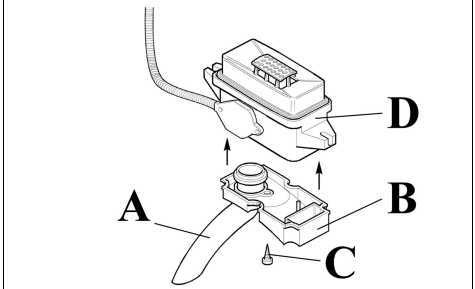
40



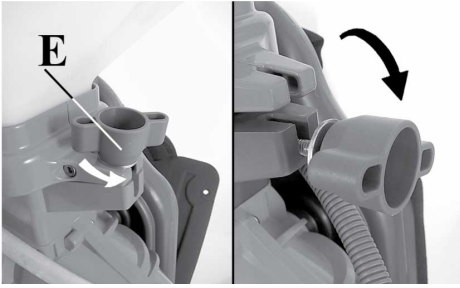
41



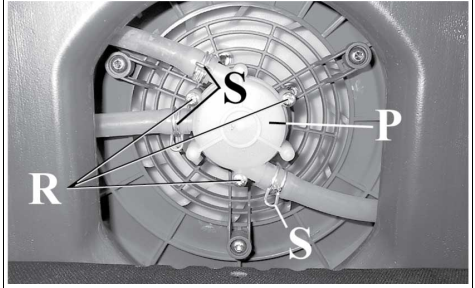
42



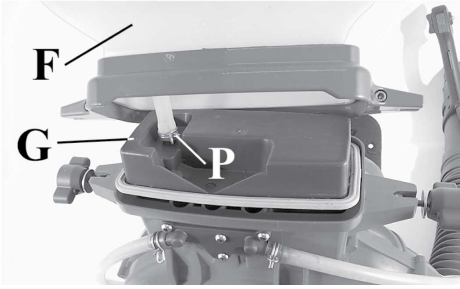
43



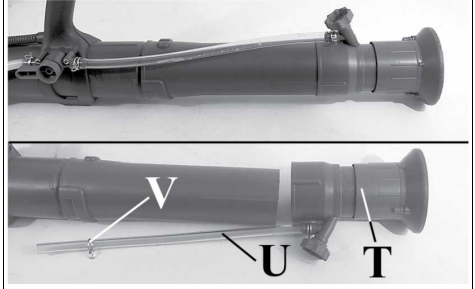
47



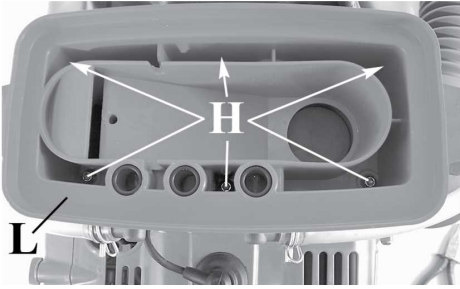
44



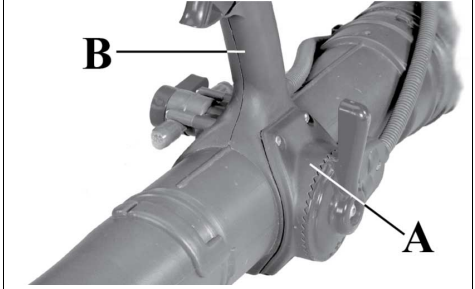
48



45



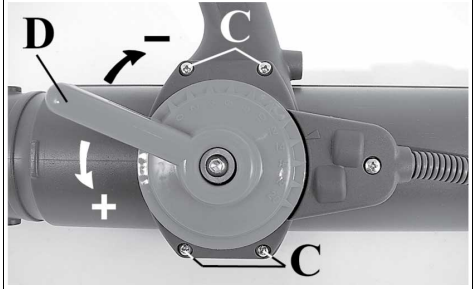
49



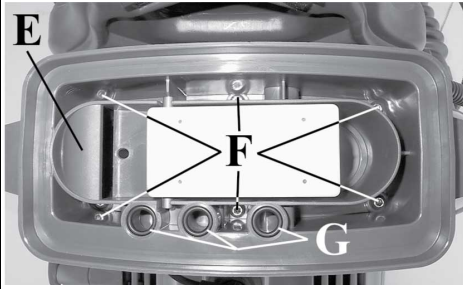
46



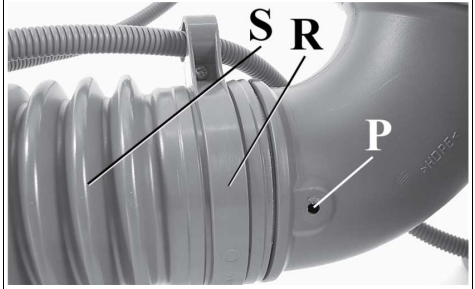
50



51



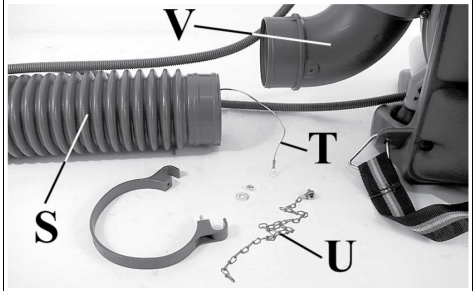
54



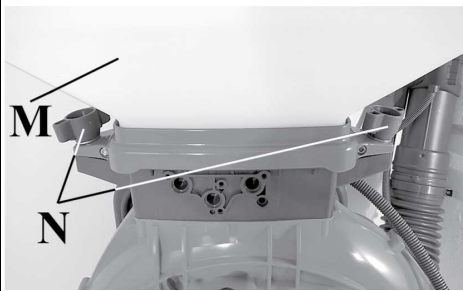
52



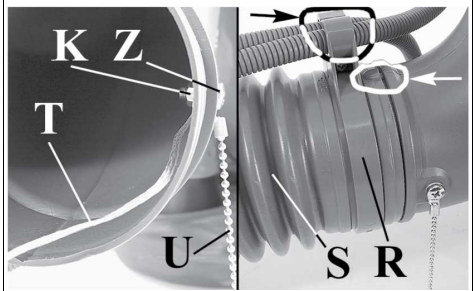
55

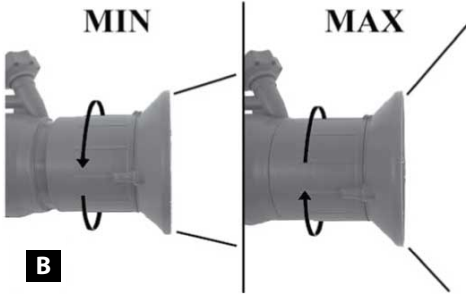
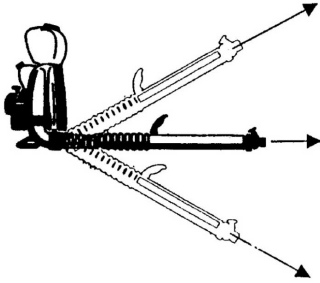


53



56





Prevod izvirnih navodil

1 UVOD	13
1.1 KAKO BEREMO NAVODILA	13
2 RAZLAGA SIMBOLOV IN VARNOSTNA OPOZORILA (SL. 1)	14
3 SESTAVNI DELI ATOMIZERJA (SL. 2)	14
4 VARNOSTNI PREDPISI	15
5 OSEBNA VAROVALNA OPREMA	16
6 SESTAVLJANJE	17
6.1 MONTAŽA CEVI/ROČAJA	17
6.2 ROČAJ	17
7 KOMPLET ULV (SL. 12)	17
8 NAPRAVE ZA NADZOR VARNOSTI IN OKOLJA	18
8.1 VARNOSTNE NAPRAVE	18
8.1.1 GUMB ZA USTAVITEV	18
8.1.2 VARNOSTNA ROČICA PLINA	18
8.1.3 ZAPORNI VENTIL TEKOČINE	18
8.1.4 GLUŠNIK	18
8.2 NAPRAVE ZA NADZOR OKOLJA	18
8.2.1 DOZIRNIK TEKOČINE	18
8.2.2 FILTER ULV	18
8.2.3 OMEJEVALNIK HITROSTI	18
9 ZAGON	19
9.1 GORIVO	19
9.2 POLNENJE	21
9.2.1 ZALIT MOTOR	21
9.3 ZAGON MOTORJA	21
9.4 UTEKANJE MOTORJA	22
10 ZAUSTAVITEV MOTORJA	22
11 UPORABA	22
11.1 VARNOSTNI PREGLEDI	22
11.2 PRAVILA ZA UPORABO	22
11.3 PREVIDNOSTNI UKREPI ZA DELOVNO OBMOČJE	23
11.4 PREPOVEDANA UPORABA	23
11.5 OBZIRNOST PRI UPORABI	24
11.6 ZMANJŠANJE KOLIČINE PRAHU	24
11.7 UPORABA KEMIČNIH PRIPRAVKOV	25
11.8 DELO S FITOFARMACEVTSKIMI SREDSTVI	25
11.9 PRAVILA ZA UPORABO KEMIČNIH PRIPRAVKOV	26
11.10 SHRANJEVANJE KEMIČNIH PRIPRAVKOV	27
11.11 ODSTRANJEVANJE KEMIČNIH PRIPRAVKOV	27
11.12 PROTIPOŽARNI VARNOSTNI UKREPI	27
11.13 METEOROLOŠKI POGOJI	27
11.14 UPORABA	27
11.14.1 NASTAVITEV OBSEGA ŠKROPLJENJA (SL. 24, SL. 25)	29
11.14.2 REGULIRANJE RAZPRŠEVANJA (SL. 26, SL. 27, SL. 28)	29
12 PREVOZ	29
13 VZDRŽEVANJE	29

Prevod izvirnih navodil

13.1 SKLADNOST EMISIJ IZPUŠNIH PLINOV	30
13.2 FILTER ZRAKA	30
13.3 FILTER GORIVA	31
13.4 FILTER TEKOČIN	31
13.5 FILTER ULV.....	31
13.6 MOTOR	31
13.7 SVEČKA	31
13.8 VAROVALNA REŠETKA	31
13.9 GLUŠNIK (SL. 37)	31
13.10 ZAGONSKA ENOTA	32
13.11 TESNILA	32
13.12 UPLINJAČ.....	32
13.13 IZREDNI VZDRŽEVALNI POSEGI	32
14 SKLADIŠČENJE	32
15 VAROVANJE OKOLJA	33
16 PRIPRAVA STROJA ZA RAZPRŠEVANJE PRAŠNIH PRIPRAVKOV.....	34
16.1 PRIPRAVA	34
16.2 NAMESTITEV KOMPLETA.....	34
16.2.1 SISTEM OZEMLJITVE	35
17 TEHNIČNI PODATKI	35
18 IZJAVA O SKLADNOSTI	37
19 TABELA VZDRŽEVANJA.....	38
20 ODPRAVA MOTENJ.....	39
21 GARANCIJSKI LIST	40

1 UVOD

Zahvaljujemo se vam za izbiro izdelka Emak.

Naša mreža prodajalcev in pooblaščenih servisov so vam v celoti na voljo za kakršno koli potrebo.

POZOR

Za pravilno uporabo stroja in za preprečitev nezgod, z delom ne pričnite, ne da bi predhodno kar se da pozorno prebrali tega priročnika.

POZOR

Ta priročnik mora spremljati stroj vso njegovo življenjsko dobo.

POZOR

TVEGANJE POŠKODB SLUHA. V normalnih pogojih uporabe ta stroj lahko za operaterja predstavlja stopnjo osebne in dnevne izpostavljenosti hrupu, ki je enaka ali višja od 85 dB (A).

V tem priročniku so predstavljena navodila za delovanje raznih delov ter navodila, ki so potrebna za kontroliranje in vzdrževanje.

OPOMBA

Ilustracije in opisi, ki se nahajajo v tem priročniku, niso v celoti zavezujoči. Proizvajalec si pridržuje pravico do eventualnih sprememb v priročniku, ne da bi ga moralo ob vsaki spremembi posodobiti.

Slike so za ponazoritev. Dejanske komponente se lahko razlikujejo od prikazanih. V primeru dvoma se obrnite na pooblaščen servisni center.

1.1 KAKO BEREMO NAVODILA

Navodila so razdeljena na poglavja in odstavke. Vsak odstavek je podnivo ustreznega poglavja. Sklicevanja na naslove ali odstavke so označena s kratico pog. ali odst., kateri sledi ustrezna številka. Primer: "pog. 2" ali odst. 2.1".

Poleg navodil za uporabo navodila vsebuje podatke, ki zahtevajo vašo posebno pozornost. Ti podatki so označeni s spodaj navedenimi simboli:

POZOR

Kadar obstaja tveganje nezgod, telesnih poškodb, tudi smrtnih, ali velike škode na stvareh.

PREVIDNO

Ko je prisotno tveganje škode na stroju ali posameznih komponentah slednjega.

OPOMBA

Zagotavlja dodatno informacijo k navodilom iz prejšnjih varnostnih sporočil.

Številke v teh navodilih za uporabo so oštevilčene z 1, 2, 3 in tako naprej. Na slikah prikazane komponente so ustrezno označene s črkami ali številkami. Sklicevanje na komponento C na sliki 2 je označeno z izrazom: "Glejte C, sl. 2" ali preprosto "(C, sl. 2)". Sklicevanje na komponento 2 na sliki 1 je označeno z izrazom: "Glejte 2, sl. 1" ali preprosto "(2, sl. 1)".

2 RAZLAGA SIMBOLOV IN VARNOSTNA OPOZORILA (SL. 1)

1. Nevarnost zaradi uporabe strupenih snovi v rezervoarju mešanice in tekočin
2. Preberite priročnik z navodili za uporabo in vzdrževanje
3. Obvezna uporaba zaščitne delovne obleke
4. Obvezna uporaba glušnikov in zaščitnih očal
5. Obvezna uporaba dihalne maske
6. Obvezna uporaba zaščitne obutve
7. Obvezna uporaba zaščitnih rokavic
8. Tekočinskih ostankov ne odlagajte v okolje
9. Ne pijte
10. Z delujočim ventilatorjem, varnostnega sistema ne odstranjujte
11. Izmetavanje materiala s stroja, upoštevajte varnostno razdaljo
12. Prepovedana je uporaba brez tekočin
13. Ta simbol označuje Pozor in Opozorilo
14. Strupena snov
15. Serijska številka
16. Znak skladnosti CE
17. Tip stroja: **ATOMIZER**
18. Leto proizvodnje

3 SESTAVNI DELI ATOMIZERJA (SL. 2)

1. Teleskopska brizgalna cev
2. Zaporni ventil tekočine
3. Cev za tekočine
4. Pršilnik
5. Ročica plina
6. Varnostna ročica plina
7. Stikalo STOP
8. Zagonski ročaj
9. Omejevalnik hitrosti
10. Dozirnik tekočine
11. Gumb za zagon
12. Ročica za avtomatski zagon
13. Rezervoar za gorivo
14. Rezervoar za tekočine
15. Glušnik
16. Pokrov filtra zraka
17. Čep rezervoarja za gorivo
18. Svečka
19. Naramni pas
20. Etiketeta z varnostnimi simboli in opozorili

4 VARNOSTNI PREDPISI

POZOR

Ob pravilni uporabi je atomizer delovno orodje za hitro, udobno in učinkovito delo; ob nepravilni rabi ali uporabi brez upoštevanja varnostnih napotkov pa lahko ogrozi vašo varnost. Da bi bilo vaše delo vedno prijetno in varno, dosledno ravnajte po varnostnih navodilih, navedenih v tem priročniku.

POZOR

Naprava za vžig motorja povzroča zelo šibko elektromagnetno polje. To elektromagnetno polje lahko moti delovanje nekaterih srčnih spodbujevalnikov. Za zmanjšanje tveganja nastanka hudih zdravstvenih posledic ali smrti morajo osebe, ki imajo vgrajen srčni spodbujevalnik, pred uporabo stroja prositi za nasvet svojega osebnega zdravnika in proizvajalca.

POZOR

Nacionalni predpisi lahko omejujejo uporabo stroja.

1. Atomizerja ne uporabljajte, dokler se niste natančno seznanili z njegovo specifično uporabo. Uporabnik brez izkušenj mora pred uporabo opraviti ustrezne praktične vaje.
2. Atomizer uporabljati samo odrasle osebe, ki so dobrega zdravstvenega stanja in poznajo pravila uporabe.

3. POZOR

Atomizerja ne uporabljajte, če ste fizično utrujeni ali pod vplivom alkohola oziroma mamil.

4. Ne nosite šalov, zapestnic ali drugih predmetov, ki bi se lahko ujeli v vetrnico ventilatorja. Nadenite si sredstva za osebno zaščito, še posebno zaščitne rokavice, očala in glušnike (glejte poglavje 5 *OSEBNA VAROVALNA OPREMA*).
5. Ne dovolite drugim osebam ali živalim, da bi se nahajale v območju delovanja atomizerja med zagonom in uporabo.
6. Vedno delajte v stabilnem in varnem položaju.
7. Z rokami se ne približujte rotorju in ne opravljajte vzdrževanja z delujočim motorjem.
8. Atomizer preverjajte vsak dan, da se prepričate, ali vsi varnostni in drugi sestavni deli pravilno delujejo.
9. Če je atomizer poškodovan, slabo popravljen, slabo nameščen ali samovoljno spremenjen, ga ne uporabljajte. Ne poskušajte odstraniti ali onesposobiti nobene od varnostnih naprav.

10. POZOR

Atomizer uporabljajte le v dobro prezračenih prostorih. Ne uporabljati v eksplozivnem ozračju, v zaprtih prostorih ali v bližini vnetljivih snovi.

11. Na priključno gred atomizerja je prepovedano nameščati drugačno vetrnico od tiste, ki jo dobavi izdelovalec.

12. V primeru, da morate izrabljeni atomizer izločiti iz uporabe, ga ne odvrzite v okolje, temveč ga vrnite trgovcu ali predajte centru za zbiranje odpadkov.
13. Atomizer izročite ali posodite le izkušenim osebam, ki so seznanjene z delovanjem in pravilno uporabo stroja. Skupaj s strojem jim izročite tudi priročnik z navodili za uporabo, s katerim se morajo seznaniti pred pričetkom uporabe.
14. Skrbno shranite priročnik za uporabo in ga berite pred vsako uporabo stroja.
15. Vse etikete z oznakami nevarnosti in varnostnimi navodili naj bodo brezhibne. V primeru poškodbe ali obrabe, jih nemudoma zamenjajte (glejte poglavje 2 *RAZLAGA SIMBOLOV IN VARNOSTNA OPOZORILA (sl. 1)*).
16. Svetujemo, da stroja nikoli ne zaženete brez rotorja. To bi lahko povzročilo hude poškodbe na delih motorja in bi imelo za posledico takojšnje prenehanje veljavnosti garancije.
17. Atomizerja ne uporabljajte v bližini električnih naprav in električnih vodov.
18. Ne udarite in ne obremenjujte lopatic rotorja; ne delajte s poškodovanim rotorjem.
19. Atomizerja ne uporabljate z vnetljivimi in/ali jedkimi snovmi.
20. Rotorja ne montirajte na druge motorje ali prenosnike moči.
21. Ne ovirajte in ne zapirajte odprtine za dovod zraka v rotor.
22. Stroja ne uporabljajte za drugačne namene od navedenih v priročniku (glejte poglavje 11.4 *PREPOVEDANA UPORABA*).
23. Ne puščajte stroja s prižganim motorjem brez nadzora.
24. Ne pozabite, da ste kot lastnik stroja oziroma njegov uporabnik odgovorni za delovne nezgode ali poškodbe, ki bi jih utrpeli tretje osebe ali njihovo imetje.

5 OSEBNA VAROVALNA OPREMA

POZOR

Pri delu z atomizerjem, pa tudi med vsemi fazami rokovanja s fitosanitarnimi izdelki (prevoz, shranjevanje, mešanje, vzdrževanje orodja, itd.), si vedno nadenite sredstva za osebno zaščito. Uporaba sredstev za osebno zaščito je nujna, saj se tako lahko prepreči izpostavitve uporabnika fitosanitarnim izdelkom. Vaš prodajalec vam bo rad svetoval pri izbiri primerne zaščitne obleke.

Obleka mora biti primerna in ne sme ovirati gibanja. Nosite oprijeto zaščitno delovno obleko. **Najprimernejši je delovni kombinezon.** Ne nosite oblek, šalov, kravata ali ovratnih verižic, ki bi se lahko zapletli v grmovje. Spnite si dolge lase in jih pokrijte (na primer z ruto, čepico, čelado itd.).

Nosite zaščitne škornje z nedrsečimi podplati in jekleno kapico.

POZOR

Nosite zaščitna očala ali zaščitni vizir. Pred pršenjem tekočin in prahu si nadenite homologirano dihalno masko.

Uporabite zaščito proti hrupu, na primer zaščitne glušnike ali čepke. Ko uporabljate sredstva za zaščito slušnih organov, morate biti še bolj pazljivi in previdni, saj je dojemanje zvočnih signalov nevarnosti (kričanje, alarmi, ipd.) omejeno.

Nadenite si rokavice, ki omogočajo kar največjo absorpcijo tresljajev in ščitijo pred stikom s kemičnimi snovmi.

6 SESTAVLJANJE

Stroj je tovarniško prirejen kot pršilnik tekočih sredstev. Na voljo vam je komplet za predelavo v izvedbo za razprševanje prašnih snovi.

SL

Stroj je tak, kakor je prikazano na sl. 3, sl. 4.

6.1 MONTAŽA CEVI/ROČAJA

1. Ročaj (P, sl. 3, sl. 6) namestite na cev (D).
2. Gibko cev (A, sl. 3) s pomočjo cevne objemke (C1) povežite s cevjo na izhodu iz vetrnice (B). Gibko cev (A, sl. 3) s pomočjo cevne objemke (C2) povežite s teleskopsko cevjo (D). Preden zategnete vijak cevne objemke (C1, sl. 7), cev kabla za plin (H) in cev za tekočine (T) vstavite v ustrezno ležišče.
3. Za izteg podaljška cevi (sl. 5), ki se nahaja znotraj cevi (D), obrnite obroč (M) v smeri "odprte obešanke". Ko je dosežen zeleni položaj, obrnite obroč (M) v položaj "zaprte obešanke", da obe cevi blokirate.
4. Nasadite razpršilno šobo (E, sl. 4, sl. 8) na cev (D), skupaj z adapterjem (L). Nato sournou obračajte vrtljivi gumb (V).
5. Priključite cev vode (X, sl. 9) ter jo z dvema objemkama (U) pritrdite na zatiče cevi (D) in pršilnika (E).

6.2 ROČAJ

Ročaj lahko nastavite glede na svoje potrebe in sicer tako, da odvijete vrtljivi gumb (N, sl. 10), nato pa ročaj pomaknete po cevi naprej ali nazaj. Ko najdete ustrezen položaj, privijte vrtljivi gumb (N). Ročaj lahko tudi med delom obračate levo ali desno (sl. 11), kar vam dodatno olajša uporabo atomizerja.

7 KOMPLET ULV (SL. 12)



PREVIDNO

Komplet ULV kat. št. 365200203A se uporablja takrat, kadar je potrebna le zelo majhna količina proizvoda ali ko je treba listje le malo namočiti. Komplet ULV torej ne služi za povečanje dosega v višino, temveč za zmanjšanje volumna zračnega curka.

Demontirajte serijsko razpršilno šobo in namesto nje montirajte novo (A), pri čemer uporabite adapter (B), ki ga je treba pritrditi na pršilnik (D) atomizerja s pomočjo objemke (C).

Za doseg bolj finega razprševanja je treba montirati kolut ULV (E) in filter za tekočino (F). Letega je treba montirati namesto obstoječe PVC cevi.



PREVIDNO

Pri montaži filtra za tekočino (F) morate prilagoditi dolžino obeh PVC cevi tako, da ju odrežete, potem ko ste določili ustrezen položaj ročaja.

8 NAPRAVE ZA NADZOR VARNOSTI IN OKOLJA

8.1 VARNOSTNE NAPRAVE

Stroj je opremljen z naslednjimi varnostnimi napravami:

8.1.1 Gumb za ustavitev

Prekinjalo (7, sl. 2), ob pritisku nanj se motor ustavi.

8.1.2 Varnostna ročica plina

Ročica (6, sl. 2) preprečuje nehoteno aktiviranje ročice za plin (5, sl. 2).

8.1.3 Zaporni ventil tekočine

Zaporni ventil za dovajanje tekočine (2, sl. 2) preprečuje nenamerno iztekanje tekočine.

8.1.4 Glušnik

Glušnik zagotavlja minimalno raven hrupa in odvaja izpušne pline stran od operaterja. V območjih z vročim in suhim podnebjem lahko obstaja velika nevarnost požara. Upoštevajte lokalne predpise in navodila za vzdrževanje.

POZOR

Glušnik se močno segreje med in po uporabi ter v prostem teku motorja. Prisotno je tveganje za požar, zlasti pri uporabi stroja v bližini vnetljivih materialov.

POZOR

Stroja ne uporabljajte brez glušnika ali z okvarjenim glušnikom. Pokvarjen glušnik lahko zviša raven hrupa in tveganje požara.

8.2 NAPRAVE ZA NADZOR OKOLJA

Stroj je opremljen z naslednjimi napravami za nadzor okolja:

8.2.1 Dozirnik tekočine

Dozirnik (10, sl. 2) omogoča pravilno odmerjanje tekočine.

8.2.2 Filter ULV

Filter ULV (F, sl. 27) omogoča pravilno odmerjanje tekočine.

8.2.3 Omejevalnik hitrosti

Omejevalnik (9, sl. 2) omogoča pravilno odmerjanje tekočine.

9 ZAGON

9.1 GORIVO



POZOR

Bencin je zelo lahko vnetljivo gorivo. Pri rokovanju z bencinom ali mešanico goriv je potrebna izredna previdnost. Ne kadite in ne približujte se gorivu ali stroju z ognjem ali plamenom.

SL

- Za zmanjšanje tveganja požara ali opeklin z gorivom ravnajte previdno. Je zelo vnetljivo.
- Gorivo dobro pretresite in shranite v posodo, ki je potrjena za uporabo z gorivom.
- Gorivo mešajte na prostem, kjer ni iskrenja ali plamenov.
- Pred polnjenjem goriva žago postavite na prost teren, ustavite motor in počakajte, da se ohladi.
- Počasi odvijte pokrovček goriva, da sprostite tlak in preprečite razlitje goriva.
- Po polnjenju pokrovček goriva tesno privijte. Vibracije lahko povzročijo popustitev pokrovčka in razlitje goriva.
- Iz rezervoarja razlito gorivo osušite. Pred zagonom stroj odmaknite za 3 metre stran od mesta, kjer ste točili gorivo.
- Razlitega goriva v nobenem primeru ne skušajte sežigati.
- Pri točenju goriva in med delovanjem stroja ne kadite.
- Gorivo hranite na svežem, suhem in dobro prezračevanem mestu.
- Goriva ne hranite na mestih, kjer je suho listje, slama, papir itd.
- Enoto in gorivo hranite na mestu, kjer hlapi goriva ne pridejo v stik z iskrenjem ali prostim plamenom, grelniki vode za ogrevanje, elektromotorji ali stikali, pečmi itd.
- Ne odstranite pokrovčka rezervoarja, dokler motor deluje.
- Goriva ne uporabljajte za čiščenje.
- Pazite, da goriva ne polijete po obleki.



Ta stroj poganja 2-taktni motor, ki kot gorivo uporablja mešanico bencina in olja za 2-taktne motorje. Zmešajte neosvinčen bencin in olje za dvotaktne motorje v čisti posodi, ki je odobrena za uporabo z bencinom.

Priporočeno gorivo: Ta motor je certificiran za delovanje z neosvinčenim avtomobilskim bencinom z 89 oktani ($(R + M) / 2$) ali višje oktanskim bencinom.

Olje za 2-taktne motorje zmešajte z bencinom po navodilih na embalaži.

Priporočamo uporabo olja za 2-taktne motorje Oleo-Mac /EfcO v razmerju **2% (1:50)**, ki je izdelano posebej za dvotaktne motorje z zračnim hlajenjem.

Pravilno razmerje olja/goriva, navedeno v navodilih (sl. A), so primerna, ko se uporablja olja za motorje Oleo-Mac / EfcO **PROSINT 2** in **EUROSINT 2** ali enakovrednega visokokakovostnega olja (**specifikacije JASO FD ali ISO L-EGD**).

BENCIN 	OLJE 	
	2% - 50:1	
ℓ	ℓ	(cm ³)
1	0,02	(20)
5	0,10	(100)
10	0,20	(200)
15	0,30	(300)
20	0,40	(400)
25	0,50	(500)

sl. A

**PREVIDNO**

Ne uporabljajte olja za motorna vozila oziroma olja za 2-taktne izvenkrmne motorje.

**PREVIDNO**

- Kupite le toliko goriva, kot ga boste potrebovali glede na vašo porabo; ne kupujte več kot boste potrebovali v enem ali dveh mesecih.
- Bencin shranjujte v hermetično zaprti posodi, na hladnem in suhem mestu.

**PREVIDNO**

Za mešanico nikoli ne uporabljajte goriva z vsebnostjo etanola, večjo od 10%; sprejemljiva sta gazohol (mešanica bencina in alkohola) v deležu alkohola do 10% ali gorivo E10.

OPOMBA

Pripravite le količino mešanice, ki jo potrebujete; ne hranite je dolgo časa v rezervoarju ali ročki. Priporočamo uporabo stabilizatorja za gorivo **Emak ADDITIX 2000** koda. 001000972A, s katerim se bo mešanica ohranila 12 mesecev.

Alkilirani bencin**PREVIDNO**

Alkilirani bencin ni enake gostote kot navaden bencin. Zaradi tega je pri motorjih, ki so nastavljeni za navaden bencin, potrebno drugače nastaviti uplinjač. Za ta postopek se je treba obrniti na pooblaščen servisni center.

9.2 POLNLENJE

POZOR

Pri rokovanju z gorivom upoštevajte varnostna navodila. Pred polnjenjem goriva vselej ugasnite motor. Nikdar ne dolivajte goriva, kadar motor teče ali kadar je vroč. Pred zagonom motorja se premaknite vsaj 3 m od mesta, na katerem ste natočili gorivo. NE KADITE!

SL

1. Pred polnjenjem pretresite ročko z gorivom.
2. Očistite površino okoli pokrovčka za gorivo, da preprečite morebitno onesnaženje goriva.
3. Pokrovček za gorivo odvijajte počasi.
4. Previdno natočite mešanico goriva v posodo za gorivo. Pazite, da goriva ne polijete.
5. Preden znova privijete pokrovček za gorivo, očistite in preglejte tesnilo.
6. Nato takoj privijte pokrovček za gorivo in ga pritegnite z roko. Odstranite morebitne ostanke razlitnega goriva.

POZOR

Preverite, ali morda pušča gorivo, in v takšnem primeru pred začetkom odpravitve vzrok puščanja. Po potrebi se obrnite na servisno službo podjetja, kjer ste kupili stroj.

Pred zagonom stroja preverite, ali so vse pipe zaprte.

9.2.1 Zalit motor

- Dvignite pokrovček svečke (3, sl. 13).
- Odvijte in osušite svečko.
- Do konca odprite loputo.
- Nekajkrat potegnite za zagonsko vrstico, da se zgorevalna komora izprazni.
- Znova namestite svečko in priklopite pokrovček tako, da ga **odločno** pritisnete.
- Stikalo za delovanje postavite na I, položaj za zagon.
- Postavite ročico za zagon v položaj OPEN, tudi, če je motor hladen.
- Zaženite motor.

9.3 ZAGON MOTORJA

Prepričajte se, da ročica za plin (B, sl. 14) deluje pravilno in da je omejevalnik plina (C) v položaju za prosti tek. Napolnite uplinjač, tako da večkrat pritisnete na gumb (D, sl. 15). Ročico za zagon (E, sl. 16) postavite v položaj "CLOSE". Atomizer stabilno položite na tla. Atomizer držite pri miru (sl. 17) in večkrat sunkovito povlecite za zagonsko vrstico, dokler se stroj ne zažene. **Počakajte 10 sekund** in nato pritisnite na ročico plina (B, sl. 14), da sprostite avtomatski zaganjalnik. Ročica zaganjalnika (E, sl. 16) se mora vrniti v izvorni položaj "OPEN".

POZOR

Ko je motor že topel, za zagon ne uporabljajte avtomatskega zaganjalnika (E, sl. 16).

9.4 UTEKANJE MOTORJA

Motor doseže maksimalno moč po 5+8 urah delovanja.

V tem obdobju ne poženite neobremenjenega motorja s polnim plinom na maksimalno število vrtljajev, da ne pride do pretiranih obremenitev.

SL

POZOR

V času utekanja motorja ne spreminjajte nastavitve uplinjača, da bi na ta način dosegli povečanje moči; motor bi se lahko poškodoval.

OPOMBA

Normalno je, da nov motor pri prvi uporabi in tudi še kasneje sprošča dim.

10 ZAUSTAVITEV MOTORJA

Ročico plina (B, sl. 18) in omejevalnik (C) nastavite na najmanjšo moč. Motor ugasnite s pritiskom na gumb STOP (A). Po ugasnitvi stroja preverite, ali so vse pipe zaprte.

11 UPORABA

11.1 VARNOSTNI PREGLEDI

POZOR

Pred vsako uporabo stroja in vsakokrat, ko stroj utrpi udarec ali padec, opravite naslednje varnostne preglede.

- Prepričajte se, da so ročaji čisti, suhi ter pravilno in trdno pritrjeni na stroju.
- Preverite pravilnost postavitve priklopnih točk nosilnih pasov.
- Preverite pravilnost pritrditve na stroju prisotnih vijakov.
- Preverite, da prehodi hladilnega zraka niso zamašeni.
- Prepričajte se, da na stroju ni prisotnih znakov poškodb ali obrabe.
- Preverite prosto gibanje ročice za plin in zapore ročice plina.
- Opravite poskusni zagon in preverite, da ni nepravilnih vibracij ali hrupa.
- Preverite, ali ročica za plin in zapora plina, če ju spustite, se hitro vrmeta v nevtralen položaj.
- Prepričajte se, da s pritiskom le na ročico za plin, slednja ostane blokirana.
- Preverite, ali so vse cevi tekočine pravilno pritrjene.

11.2 PRAVILA ZA UPORABO

Atomizer te serije je zasnovan za kmetijsko uporabo. Uporabljeni materiali so odporni proti navadnim kemičnim pripravkom za pršenje (ali uničevanje plevela) v kmetijskem sektorju, ki so v uporabi v času izdelave naprave.

Prepovedana je nenamembna uporaba in proizvajalec ne prevzema odgovornosti za morebitno škodo, ki bi bila posledica uporabe agresivnih, gostih ali lepljivih kemičnih snovi.

 **POZOR**

Strogo prepovedana je uporaba mladoletnim osebam.

Ta priročnik velja za naramne atomizerje z aksialnimi vetrnicami za škropljenje s fitosanitarnimi sredstvi v sadovnjakih in vinogradih, kot tudi za drevesne kulture v drevoredih raznih tipov in vrst.

Pred začetkom dela naredite podroben načrt dela. Ne začnite z delom, dokler niste jasno določili delovnega območja.

Pazite, da pri polnjenju rezervoarja tekočine ne razlijete. V nasprotnem primeru zberite tekočino in očistite teren, proizvod odstranite skladno z lokalnimi predpisi.

V primeru nezgodnega padca med delom, ugasnite motor in odklopite naramna pasova, da se pred dvigom osvobodite teže stroja.

Če stroj pade na tla, pred ponovno uporabo preverite pravilnost delovanja vseh komand in varnostnih naprav.

V primeru nepravilnega brizganja tekočine ali slabega delovanja prekinite z delom, v pooblaščenem servisnem centru naj pregledajo delovanje šob.

 **POZOR**

Stalno nadzirajte območje delovanja: curka ne usmerjajte v ljudi ali živali. Če se vam približuje kakšna oseba, nemudoma ugasnite motor.

11.3 PREVIDNOSTNI UKREPI ZA DELOVNO OBMOČJE

- Ne delajte v bližini električnih vodnikov ali stavb.
- Delajte samo takrat, kadar je vidljivost in osvetlitev zadostna za dobro vidljivost.
- Ne hodite vzvratno.
- Preden stroj odložite, ugasnite motor.
- Posebej previdni in pazljivi bodite takrat, kadar nosite zaščitna sredstva, saj le-ta lahko omeji vašo sposobnost zaznavanja zvokov, ki vas opozarjajo na nevarnost (pozivi, signali, opozorila itd.).
- Bodite izredno previdni, kadar delate na vzpetinah ali neravnih tleh.

11.4 PREPOVEDANA UPORABA

Strogo prepovedana je uporaba naslednjih snovi:

- Gostih ali lepljivih tekočin.
- Jedkih snovi in kislin.
- Lakov vseh vrst in tipov.
- Topil ali razredčil za lake vseh vrst in tipov.

- Goriv ali maziv vseh vrst in tipov.
- UNP in plinov vseh vrst in tipov.
- Vnetljivih tekočin vseh vrst in tipov.
- Prehrambenih tekočin, tako živalskih kot človeških.
- Tekočin z večjimi zrnci ali trdnimi snovmi.
- Mešanic več kemijskih pripravkov, ki med seboj niso skladni.
- Tekočih organskih gnojil ali gnojil v suspenziji s strdki in/ali velike gostote.
- Tekočin s temperaturo, višjo od 40 °C.
- Ne uporabljajte pršilnika za peskanje ali podobna dela.
- Konstrukcija stroja le-temu ne zagotavlja odpornosti v primeru, da v njem vsebovane snovi eksplodirajo ali se vnamejo.
- Vseh izdelkov, ki ne spadajo k specifični uporabi stroja.
- **Ne uporabljajte za gašenje požarov. Pršilnik ni sredstvo za gašenje požarov.**
- Stroja nikoli ne polagajte na nagnjene površine. Tveganje nestabilnosti.

11.5 OBZIRNOST PRI UPORABI

- Pri uporabi atomizerja upoštevajte veljavne lokalne predpise in odloke. Ne uporabljajte stroja zgodaj zjutraj ali pozno zvečer.
- Preverite smer in jakost vetra. Nikdar ne usmerite zračnega curka proti ljudem, živalim, avtomobilom ali hišam.
- Nikdar ne usmerite curka zraka proti odprtim oknom ali vratom.
- Vselej bodite pozorni na mimoidoče osebe.
- Ne pustite delujočega atomizerja brez nadzora.
- Pri delu naj motor vselej deluje z najmanjšo potrebno močjo.

11.6 ZMANJŠANJE KOLIČINE PRAHU

- Atomizerja ne uporabljajte za premikanje preveč prašnih materialov.
- Nikdar ne usmerite zračnega curka proti naslednjim snovem:
 - Velikim količinam gramozu ali gramoznega prahu.
 - Umazaniji gradbišča.
 - Mavčnemu prahu.
 - Prahu cementa in betona.
 - Suhemu površinskemu sloju na vrtu.
 - Gorečemu materialu.
 - Kremenčevemu prahu.
 - Materialom z azbestom.

11.7 UPORABA KEMIČNIH PRIPRAVKOV

Ob nepravilni ali nenamerni uporabi protiparazitnih pripravkov ali herbicidiov, so slednji lahko človeku in okolju škodljivi. Pred uporabo kemičnih izdelkov preverite, ali njihovo uporabo dovoljuje lokalna zakonodaja.

Zato vam svetujemo, da jih uporabljajo le primerno usposobljene osebe (licenca) in vsekakor še le potem, ko so pozorno prebrale navodila za uporabo na embalaži.

SL

POZOR

Stroj uporabljajte samo s fitosanitarnimi proizvodi, ki jih dovoljujejo lokalni in državni predpisi za fitosanitarne proizvode, ki se uporabljajo z nahrbtnimi atomizerji z bencinskim motorjem.

POZOR

Nekateri fitoiatrični proizvodi, zlasti v visokih koncentracijah, so lahko agresivni za komponente stroja; v primeru dvoma ali za informacije o lastnostih uporabljenih izdelkov se posvetujte s podpornimi službami, pristojnimi za fitoiatrične izdelke.

11.8 DELO S FITOFARMACEVTSKIMI SREDSTVI

Pred vsako uporabo preberite navodila za uporabo fitofarmaceutskega sredstva. Upoštevajte opozorila v zvezi z mešanjem, uporabo, osebno zaščitno opremo, skladiščenjem in odstranjevanjem.

Upoštevajte zakonske predpise o delu s fitofarmaceutskimi sredstvi.

POZOR

Fitofarmaceutska sredstva lahko vsebujejo snovi, ki so škodljive ljudem, živalim, rastlinam in okolju; nevarnost zastrupitve in smrtnih poškodb!

Fitofarmaceutska sredstva smejo uporabljati samo osebe, usposobljene za ravnanje s temi proizvodi in s tem povezanimi postopki prve pomoči.

Navodila za uporabo ali etikete fitofarmaceutskih sredstev imejte vedno pri roki, da v nujnih primerih lahko takoj obvestite zdravnika o njegovih lastnostih. V nujnih primerih upoštevajte opozorila na etiketi ali v navodilih za uporabo fitofarmaceutskega sredstva.

Priprava mešanice

Fitofarmaceutska sredstva v mešanico dodajajte le po navodilih proizvajalca; nepravilna mešalna razmerja lahko povzročijo strupene hlape ali eksplozivno mešanico.

- Nikoli ne pršite nerazredčenih fitofarmaceutskih sredstev.
- Mešanico pripravljajte samo na prostem ali v dobro prezračevanih prostorih.
- Pripravite le potrebno količino mešanice, da se izognete ostankom.
- Pri mešanju različnih vrst fitofarmaceutskih sredstev sledite navodilom proizvajalca; nepravilna mešalna razmerja lahko povzročijo strupene hlape ali eksplozivno mešanico.

- Različna fitofarmacevtska sredstva mešajte med seboj le, če je to izrecno odobril proizvajalec.

Polnjenje posode

- Vlivajte samo na prostem ali v dobro prezračenih prostorih.
- Opremo postavite na ravno površino, da se ne more prevrniti; posode ne napolnite čez oznako najvišje ravni.



POZOR

Med polnjenjem opreme ne imejte na ramenih; nevarnost poškodb!

- Nalijte le potrebno količino fitofarmacevtskega sredstva, da se izognete ostankom.
- Pred polnjenjem zaprite pipo za doziranje.
- Pri dodajanju vode iz vodovodnega omrežja cevi ne potaplajte v mešanico; morebiten podtlak v omrežju lahko posrka tekočino v cevovod.
- Pred vlivanjem mešanice fitofarmacevtskega sredstva preverite delovanje s sladko vodo in preverite tesnost vseh komponent.
- Po napolnitvi posodo nepredušno zaprite s pokrov posode.

Uporaba

Šob in drugih majhnih delov nikoli ne izpihujte z usti.

11.9 PRAVILA ZA UPORABO KEMIČNIH PRIPRAVKOV

V izogib poškodbam in nezgodam, je v nadaljevanju navedenih nekaj priporočil:

- Prilagodite parametre stroja, da preprečite odnašanje razpršenih snovi, pri čemer upoštevajte vetrovne razmere.
- Odvodno cev stroja nikoli ne usmerjajte proti vetru in proti upravljavcu.
- Pazljivo skladiščenje v ustrezno zaščiteneh prostorih s preprečenim dostopom nepristojnim osebam in otrokom.
- Pazljivo rokovanje s pripravki, z uporabo kislinsko odpornih gumijastih zaščitnih rokavic in očal - maske ali dihalne čelade, delovne obleke iz za tekočine neprepustne tkanine ali TIVEK-a, gumijastih škornjev in podobno.
- Ob stiku z očmi ali zaužitju kemičnih pripravkov ali mešanice izdelkov, nemudoma poiščite zdravniško pomoč in s seboj vzemite etiketo zaužitega izdelka.
- Takoj zamenjajte s fitofarmacevtskimi sredstvi umazana delovna oblačila.
- Z nekaterimi fitofarmacevtskimi sredstvi je potrebno nositi zaščitno obleko, ki je neprepustna za tekočine.
- Če delate nad glavo, nosite tudi za tekočine neprepustno pokrivalo.
- Pred ponovno uporabo, skrbno operite vse obleke, ki so prišle v stik s kemijsko mešanico, v čisti ali razredčeni obliki.

- Med pripravo ali brizganjem mešanice je prepovedano kaditi, jesti ali piti tako v bližini kot znotraj območja škropljenja.
- Med škropljenjem upoštevajte varnostno razdaljo od poseljenih središč, vodnih tokov, cest, športnih centrov, mestnega zelenja ali javnih pešpoti.
- Skrbno operite posode fitosanitarnih sredstev tako, da jih večkrat splaknete s čisto vodo, nato pa jih suhe shranite v primernih plastičnih vrečah. Pralne tekočine lahko ponovno uporabite za škropljenje.
- Prazne posode izročite v odgovarjajoče zbirne centre, skladno z nacionalno zakonodajo in lokalnimi predpisi. Posod ne odlagajte v okolje in jih ponovno ne uporabljajte za nikakršne druge namene.
- Po škropljenju skrbno operite atomizer, tako da ostanke razredčite s količino vode, ki naj bo vsaj 10 krat večja od samega ostanka, novo mešanico pa razporedite po škropljenem območju.
- V primeru uporabe agresivnih kemikalij pogosteje izvajajte preverjanje membran; po vsaki uporabi bakrovega hidroksida je treba sistem oprati.
- V bližini kraja škropljenja mora biti na voljo čista voda.

11.10 SHRANJEVANJE KEMIKALIJ

- V odmorih med delom opreme ne izpostavljajte neposredno sončnim žarkom in virom toplote.
- Fitofarmacevtsko sredstvo hranite in prevažajte samo v odobrenih posodah.
- Fitofarmacevtskega sredstva ne hranite v posodah, namenjenih hrani, pijači in krmi.
- Fitofarmacevtskega sredstva ne hranite v bližini hrane, pijače in krmil.

11.11 ODSTRANJEVANJE KEMIKALIJ

Ostankov fitofarmacevtskega sredstva in ostankov pranja opreme ne odstranjajte v površinske vode ali kanalizacijo, cestno kanalizacijo, vodnjake in drenaže.

11.12 PROTIPOŽARNI VARNOSTNI UKREPI

Atomizerja ne približujte ognju ali toplotnim virom.

11.13 METEOROLOŠKI POGOJI

Svetujemo vam škropljenje izvajate zgodaj zjutraj ali pozno popoldne, da se izognete najtoplejšim uram dneva.

Ne škropite, če se napoveduje dež, če dežuje ali če je vreme megleno.

Ne škropite ob močnem vetru oziroma močnejšem od 3 metrov na sekundo.

11.14 UPORABA

1. Naramni trak nastavite tako, da se napravo lažje prenaša (sl. 19).
2. Napolnite rezervoar za tekočine (sl. 20). Zaprite pokrov (D) in se prepričajte, da dobro tesni.



POZOR

Na rezervoarju tekočin (sl. 21) je prikazan nivo tekočine, da ne bi presegli priporočenega nivoja, ki za moške znaša 30 kg, za ženske pa 20 kg.

3. Če je prisoten pomočnik, ki pomaga naložiti stroj na ramena operaterja, se prepričajte, da:
- Motor deluje v prostem teku.
 - Pomočnik se ne nahaja v območju odvajanja izpušnih plinov in jih ne vdihuje.
 - Pipa tekočine je zaprta.
 - Pomočnik se ne nahaja pred brizgalno cevjo.
 - Pomočnik zapusti delovno območje neposredno pred uporabo stroja.
4. Pred zagonom motorja se prepričajte, da je ventil za tekočino zaprt (sl. 22).
5. Zaženite motor, pri čemer sledite priloženim postopkom (glejte poglavje 9.3 ZAGON MOTORJA).
6. Odprite ventil tekočine (sl. 22).
7. Pretok tekočine regulirajte z dozirnikom (E, sl. 23).

Hitrost zračnega toka atomizerja se nastavi s pomočjo ročice plina (B, sl. 14).

Izberite hitrost, ki najbolj primerna za vrsto dela.

Po pravilni nastavitvi, lahko nastavljeno hitrost ohranjate in jo ponovno natančno hitro najdete z omejevalnikom pospeševanja (C, sl. 14).

Najvišje vrtljaje motorja dosežete takrat, ko je omejevalnik (C) pomaknjen do konca navzgor.



POZOR

- **Ne nagibajte se naprej; nevarnost poškodovanja.**
- **Ne delajte na lestvi ali v nestabilnih položajih.**
- **Ne delajte v bližini električnih vodov pod napetostjo; smrtna nevarnost električnega udara.**



POZOR

Nadzirajte okolico: nikoli ne pihajte v smeri drugih ljudi ali živali. Atomizer lahko z veliko hitrostjo brizga drobne predmete navzgor.

Po delu opremo postavite na ravno, negorljivo podlago. Ne postavljajte ga v bližino lahko vnetljivih materialov (npr. sekanci, lubje, suha trava in gorivo); **nevarnost požara.**



PREVIDNO

Komplet ULV se uporablja, ko je potrebna le zelo majhna količina proizvoda ali ko je treba listje le malo zmočiti. Komplet ULV torej ne služi za povečanje dosega v višino, temveč za zmanjšanje volumna zračnega curka.

11.14.1 Nastavitev obsega škropljenja (sl. 24, sl. 25)

Kot odpiranja curka lahko preprosto nastavite, z eno samo roko, ne da bi prekinili dela, glede na obseg gojene površine, na kateri boste izvajali škropljenje.

11.14.2 Reguliranje razprševanja (sl. 26, sl. 27, sl. 28)

Priložen je ULV komplet (sl. 26), ki omogoča učinkovito razpršitev izhodnih tekočin in s tem zagotavlja ciljno obdelavo, brez nepotrebne disperzije in izgub. ULV filter (F, sl. 26, sl. 27) ima 6 umerjenih odprtih. Izbrano luknjo nastavite na odprtino (G, sl. 28) na pokrovu (H). Močna sposobnost razprševanja, ki jo zagotavljajo umerjene odprtine, omogoča uporabniku dolgotrajno neprekinjeno delovanje.

POZOR

Temeljnega pomena je namestitev filtra za tekočine (L, sl. 26), ki preprečuje zamašitev umerjenih lukenj ULV filtra (F).

POZOR

Rešetke (D, sl. 29) nikoli ne odstranjajte, ko motor deluje. Vetrnica (E) lahko povzroči hude poškodbe rok.

Ko zamenjate vrsto tekočine, rezervoar in cevi temeljito sperite s tekočo vodo.

Po vsaki uporabi izpraznite rezervoar. Z ugasnjnim motorjem odprite zaporni ventil tekočine (2, sl. 2), s koncem brizgalne cevi nižje od rezervoarja. Iztočeno tekočino zberite v posodo in odstranite v skladu z veljavno zakonodajo.

12 PREVOZ

Atomizer prevažajte z ugasnjeni, motorjem.

POZOR

Kadar prevažate atomizer v vozilu, poskrbite, da bo pravilno in dobro pritrjen na vozilo z jermeni. Atomizer prevažajte v pokončnem položaju s praznim rezervoarjem, pri tem se prepričajte, da ne kršite veljavnih pravil za prevoz tovrstnih strojev.

13 VZDRŽEVANJE

Vselej upoštevajte naša navodila za ravnanje in vzdrževanje stroja.

Ne poskušajte sami izvajati kakršnihkoli popravil, razen običajnega vzdrževanja. Obrnite se izključno na pooblaščen in specializirane delavnice.

Pri čiščenju ne uporabljajte goriva (bencinske mešanice).

Kapico svečke snemite vsakič, ko izvajate vzdrževalne posege, čiščenje ali popravila.

⚠ POZOR

Med vzdrževalnimi posegi si vedno nadenite zaščitne rokavice. Ne opravljajte vzdrževalnih del, ko je motor vroč.

⚠ POZOR

Posledice neustreznega vzdrževanja, uporabe neoriginalnih komponent in odstranitve varnostnih naprav so lahko vzrok za resno škodo upravljavcu in tretiranim rastlinam.

13.1 SKLADNOST EMISIJ IZPUŠNIH PLINOV

Ta motor, vključno s sistemom nadzora emisij, se mora upravljati, uporabljati in vzdrževati v skladu z navodili, ki so navedena v uporabniškem priročniku, da se na ta način ohranja emisije v okviru zakonsko dopustnih, ki se jih uporablja za izvencestna vozila.

V sistem za nadzor emisij motorja se ne sme namerno posegati ali ga nepravilno uporabljati.

Napačno delovanje, uporaba ali vzdrževanje motorja ali vozila lahko povzroči morebitne okvare sistema za nadzor emisij do točke, ko niso več izpolnjene zakonske zahteve; v tem primeru je treba sprejeti ukrepe za takojšnjo odpravo napak v sistemu in vzpostavitev veljavnih zahtev.

Primeri napačnega delovanja, uporabe ali vzdrževanja, ki niso izčrpní, so:

- Prisila ali poškodovanje naprav za odmerjanje goriva.
- Uporaba goriva in/ali motornega olja, ki ni skladno s karakteristikami, navedenimi v poglavju 9.1 *GORIVO*.
- Uporaba neoriginalnih nadomestnih delov, kot so svečke itd.
- Odsotnost ali neustreznost vzdrževanja izpušnega sistema, vključno z nepravilnimi vzdrževalnimi intervali glušnika, svečke, filtra zraka itd.

⚠ POZOR

Spreminjanje tega motorja pomeni razveljavitev certifikata EU o emisijah.

Raven CO₂ pri tem motorju lahko najdete na spletni strani (www.myemak.com) v razdelku "The outdoor power equipment world".

⚠ POZOR

Med vzdrževalnimi posegi si vedno nadenite zaščitne rokavice. Ne opravljajte vzdrževalnih del, ko je motor vroč.

⚠ POZOR

Neupoštevanje navodil o ostrenju se bistveno poveča tveganje nasprotnega udarca.

13.2 FILTER ZRAKA

V primeru bistvenega zmanjšanja moči motorja odprite pokrov (A, sl. 30) in preglejte filter zraka (B). Če je zamašen ali poškodovan, ga zamenjajte. Pred namestitvijo novega filtra, odstranite večjo nečistočo z notranje strani pokrovčka in iz predela okrog filtra.

13.3 FILTER GORIVA

Redno kontrolirajte stanje filtra goriva (C). V primeru, da je preveč onesnažen, ga zamenjajte (sl. 31).

13.4 FILTER TEKOČIN

Filter (D, sl. 34) operite v čisti, nevnetljivi tekočini z detergentom (npr. v vroči milnici) in ga posušite.

13.5 FILTER ULV

S stisnjenim zrakom očistite šest umerjenih lukenj (sl. 35).

13.6 MOTOR

Redno čistite hladilna rebra valja s čopičem ali stisnjenim zrakom (sl. 32). Nabiranje nečistoče na valju lahko povzroči pregrevanje, kar škoduje motorju.

13.7 SVEČKA

Svečko redno čistite in preverjajte razdaljo med elektrodama (sl. 33). Uporabite svečko NGK BPMR6A ali svečko drugega proizvajalca enakovredne toplotne vrednosti.

13.8 VAROVALNA REŠETKA

Zaščitno rešetko vetrnice (sl. 36) redno čistite, tako da z nje odstranite morebitno nečistočo in drobce.



POZOR

Rešetke (sl. 36) nikoli ne odstranjujte, ko motor deluje. Vetrnica lahko povzroči hude poškodbe rok.

13.9 GLUŠNIK (SL. 37)



POZOR

Izpušni lonec je opremljen s katalizatorjem, ki je potreben zato, da je motor skladen z zahtevami glede emisij izpušnih plinov. Katalizatorja ne spreminjajte ali odstranite: s tem bi kršili zakone.



POZOR

Glušniki, ki so opremljeni s katalizatorjem, se med uporabo zelo močno segrejejo in ostanejo vroči še dolgo po ustavitvi motorja. Tako je tudi tedaj, kadar motor deluje v prostem teku. Dotik lahko povzroči opekline. Ne pozabite na nevarnost požara!



POZOR

Stroja ne uporabljajte, če je glušnik poškodovan, manjka ali je bil spremenjen. Uporaba glušnika, ki ni pravilno vzdrževan, povečuje tveganje požara in okvare sluha.



PREVIDNO

Če se glušnik poškoduje, ga je treba zamenjati. Če se glušnik pogosto zamaši, je to lahko znak, da delovanje katalizatorja ni zadovoljivo.

SL

13.10 ZAGONSKA ENOTA



POZOR

Spiralna vzmet je napeta in lahko odleti ter pri tem povzroči hude telesne poškodbe. Nikdar je ne poskusite demontirati ali predelovati.

13.11 TESNILA

Uporaba kemičnih snovi, ki so še posebej škodljive zaradi mešanice z nitrilno gumo, lahko povzroči prehitri zlom membran; v teh razmerah poostrite kontrole. Če škropite s bakrovim hidroksidom, morate napravo po vsakem škropljenju posebej skrbno očistiti.

13.12 UPLINJAČ

Pred nastavljanjem prostega teka očistite filter zraka (B, sl. 30) in ogrejte motor. Motor je zasnovan in izdelan v skladu z Uredbo (EU) 2016/1628.



POZOR

Ne posegajte v uplinjač.

Vijak prostega teka (T, sl. 38) je nastavljen tako, da dosega režim delovanja motorja pri 2100 ± 100 vrtljajev/minuto.

13.13 IZREDNI VZDRŽEVALNI POSEGI

Na koncu sezone ob intenzivni rabi ali vsaki dve leti ob običajni uporabi, je treba opraviti splošni pregled, ki naj ga opravi specializiran tehnik servisne mreže.



POZOR

Vsi vzdrževalni posegi, ki niso navedeni v tem priročniku, morajo biti izvedeni v pooblaščenih delavnicah. Za zagotovitev neprekinjenega in pravilnega delovanja naprave ne pozabite, da morate pri morebitni zamenjavi katerega od sestavnih delov uporabljati izključno ORIGINALNE NADOMESTNE DELE.

Morebitne nepooblaščen spremembe in/ali uporaba neoriginalnih pripomočkov, so lahko vzrok za resne ali smrtne poškodbe operaterja ali drugih ljudi.

14 SKLADIŠČENJE

Po vsakem škropljenju skrbno očistite orodje, operite ga z vodo ter ga skrbno posušite. Umazano orodje je zelo nevarno za ljudi, še posebno za otroke. Odvajanje ostankov pranja v okolje brez posebnih varnostnih ukrepov je prepovedano, saj obstaja nevarnost onesaženja podtalnice. Ostanke porazdelite po polju ali kulturah, če to ni škodljivo.



POZOR

Ne obračajte stroja na glavo, da bi na ta način iztočili preostalo tekočino iz rezervoarja.

Če stroja dlje časa ne nameravate uporabljati:

- Atomizer na tekočine pustite delovati s čisto vodo, nato pa ga skrbno osušite.
- V dobro prezračenem prostoru izpraznite in očistite rezervoar za gorivo. Za izpraznitev goriva zaženite motor ter počakajte, da se ustavi (če pustite mešanico v uplinjaču, se membrane lahko poškodujejo).
- Postopki za ponovno dajanje v obratovanje po zimskem skladiščenju so enaki postopkom normalnega zagona stroja (glejte poglavje 9 ZAGON).
- Gorivo in olje odstranite v skladu s predpisi in okolju prijazno.
- Skrbno očistite reže zaščitne rešetke (sl. 36), filter zraka (B, sl. 30), rebra valja (sl. 32) in cevi.



POZOR

Ko rezervoar za tekočine demontirate zaradi čiščenja, bodite pri ponovni namestitvi zelo pozorni:

- **ob namestitvi treh tesnilnih obročev (A, sl. 39) v njihovo ležišče, jih namažite s tekočim silikonom.**
- **ob namestitvi tesnila rezervoarja (C, sl. 40) v njegovo ležišče, ga namažite s tekočim silikonom.**

Ob upoštevanju teh priporočil, bo tekočinska napeljava brezhibno zatesnjena.

- Stroj shranite v suhem prostoru, po možnosti zaščiteno pred neposrednim stikom s tlemi in daleč od virov toplote.

15 VAROVANJE OKOLJA

Varovanje okolja mora biti ustrezen in prednostni vidik uporabe stroja v korist dobrega sožitja z okoljem, v katerem živimo.

- Ne bodite moteči za sosede.
- Strogo upoštevajte lokalne predpise za odstranjevanje embalaže, olj, bencina, baterij, filtrov, okvarjenih delov ali kakršnih koli elementov z močnim vplivom na okolje; teh odpadkov ne smemo zavreči, ampak jih moramo ločiti in dati ustreznim zbirnim centrom, ki bodo te materiale reciklirali.

Razgradnja in odstranitev

Ko boste stroj dokončno izločili iz uporabe zaradi iztrošenosti, je priporočljivo, da ga kar se da natančno operete in tako odstranite ostanke kemičnih proizvodov.

Ob izločitvi iz uporabe stroja ne zavržite v okolje, obrnite se na center za zbiranje odpadkov.

Večina materialov, uporabljenih za izdelavo stroja, se lahko reciklira; vse kovine (jeklo, aluminij, medenina) se lahko izroči običajnemu zbirnemu centru za kovine. Za informacije se obrnite na

običajni center za zbiranje odpadkov v vašem območju. Odlaganje odpadnih delov odslužene naprave mora potekati na okolju prijazen način, brez onesnaževanja tal, zraka in vode.

Vsekakor je treba upoštevati lokalne predpise, ki veljajo na tem področju.

Ob razgradnji verižne žage morate uničiti etiketo z znakom CE, skupaj s tem priročnikom.

SL

16 PRIPRAVA STROJA ZA RAZPRŠEVANJE PRAŠNIH PRIPRAVKOV

OPCIJSKI komplet za razprševanje prašnih pripravkov (sl. 41):

1. Dozirna skupina
2. Krmilna ročica
3. Antistatični kabel, opremljen z verižico

16.1 PRIPRAVA

- Cev (A, sl. 42) vstavite v nosilec (B). Nato nosilec (B) s tremi vijaki (C) pritrdite na mešalnik prašnih pripravkov (D).
- Odvijte dva okrogla gumba (E, sl. 43), da sprostite rezervoar in ga tako lahko snamete. Ponovno uporabite dva okrogla gumba (E) za pritrditev rezervoarja na nosilec za prašne pripravke.
- Snemite rezervoar (F, sl. 44) in vodilo (G).
- Odvijte šest vijakov (H, sl. 45), tako da lahko snamete nosilec rezervoarja za tekočine (L).
- S sklopa rezervoarja snemite filter (M, sl. 46) in cev (N) ter odstranite objemko (P, sl. 44).
- Snemite booster črpalko (P, sl. 47), tako da odvijete tri vijake (R). Odklopite tri cevi tako, da odstranite tri objemke (S).

POZOR

Booster črpalke ne uporabljajte za pršenje pripravkov v prahu. Lahko se resno poškoduje.

- Snemite pršilnik (T, sl. 48) in cev (U) tako, da odstranite objemko (V).

16.2 NAMESTITEV KOMPLETA

- Krmiljenje doziranja (A, sl. 49) namestite na ročaj (B) s štirimi vijaki (C, sl. 50). Izhajanje pripravkov v prahu se regulira z obračanjem ročice (D) v položaje od 1 (najmanjši pretok) do 20 (največji pretok).
- Enoto krmiljenja doziranja (E, sl. 51) montirajte s šestimi vijaki (F).

POZOR

Ob namestitvi treh tesnilnih obročev (G) v njihovo ležišče, bodite zelo pozorni in podmažite jih s tekočim silikonom. V nasprotnem primeru tesnjenje ni zagotovljeno.

- Vodilo (H, sl. 52) namestite v svoje ohišje.

**POZOR**

Ob namestitvi tesnila rezervoarja (L) v svoje ležišče, bodite zelo pozorni in podmažite ga s tekočim silikonom. V nasproten primeru tesnjenje ni zagotovljeno.

- Rezervoar za pripravke v prahu (M, sl. 53) namestite tako, da ga pritrdite z dvema okroglima gumboma (N). Okrogla gumba (N) morate vzeti z nosilca za tekočine.
- Snemite zamašek (P, sl. 54) in odstranite objemko (R), da sprostite gibko cev (S). Kabel (T, sl. 55) vstavite v gibko cev (S). Nato antistatični kabel (T, sl. 56) in verižico (U) z vijakom (Z) in matico (K) pritrdite na koleno (V). Kabel (T) mora ostati v notranjost cevi zato, da lahko "ujame" elektrostaticne naboje, ki se prek verižice (U) odvedejo v tla. Pri namestitvi gibke cevi (S) pazite na spojno zarezo. Pri ponovni namestitvi objemke (R), vstavite gibke vodnike ročice plina in krmiljenja doziranja pripravkov v prahu v zarezo.

SL

**POZOR**

Stalna uporaba verižice (U, sl. 55, sl. 56) je bistvenega pomena. Ob neuporabi verižice, se zaradi elektrostaticnih nabojev vnetljivi prah lahko vname (žveplo, ipd.).

**POZOR**

Kjer je primerno, upoštevajte določbe poglavja 11.8 Delo s fitofarmaceutskimi sredstvi.

Ne pršite žvepla ali prahu, ki vsebuje žveplo; so zelo eksplozivni in imajo zelo nizko temperaturo vžiga.

16.2.1 Sistem ozemljitve

Pri delu s prahom se lahko pojavijo elektrostaticne razelektritve s tvorbo isker.

Nevarnost je večja v primeru:

- Izjemno suhih podnebnih razmer.
- Uporabe fitofarmaceutskih sredstev v prahu, ki tvorijo visoko koncentracijo prahu.

Za zmanjšanje nevarnosti iskenja mora biti ozemljitveni sistem v celoti nameščen na opremi. Ta je sestavljen iz prevodne žice pihalne naprave, povezane s kovinsko verigo. Da lahko odvaja elektrostaticne naboje, se mora kovinska veriga dotikati prevodne podlage.

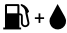

Ne delajte na neprevodni površini (npr. plastiki ali asfaltu).

**POZOR**

Ne delajte z manjkajočim ali pokvarjenim ozemljitvenim sistemom.

17 TEHNIČNI PODATKI

Prostornina	cm ³	61,3
Motor		2-taktni EMAK
Moč	kW	3,3
Maks. št. vrtljajev motorja	min ⁻¹	8100 ± 200

Min. št. vrtljajev	min ⁻¹	2100 ± 100	
Prostornina rezervoarja za gorivo 	cm ³	2150 (2,15 ℓ)	
Lažji zagon 		Da	
Avtomatski zaganjalnik (lift-starter)		Da	
Primer uplinjača		Da	
Prostornina glavnega rezervoarja	cm ³	16000 (16 ℓ)	
Teža prazne opreme (teža pri polni obremenitvi)	kg	14 (30)	
Mere	mm	320 x 430 x 760	
Pretok prahu	kg/min	2 (prah)	11 (granulat)
Pretok zraka vetrnice	m ³ /min	20	
Pretok tekočin	ℓ/min	0,15 ÷ 0,87	0,51 ÷ 5,02
Največja hitrost zraka	m/s	90	

Pretok tekočin

	ULV	ℓ/min.
	1	0,15
	2	0,28
	3	0,35
	4	0,55
	5	0,79
	6	0,87
		ℓ/min.
	1	0,51
	2	1,74
	3	2,73
	4	3,55
	5	4,32
	6	4,39
	7	4,79
	8	5,02

1. Na pretok z ULV filtrom ne vpliva položaj dozirnega ventila (A, sl. 57) (od 1 do 8).
2. Na pretok z ULV filtrom ne vpliva položaj pršilnika (B, sl. 57) (popolnoma odprt ali popolnoma zaprt).
3. Booster črpalka (C, sl. 57) zagotavlja stalni pretok, tudi če je dovodna cev nagnjena navzdol ali navzgor.

Zvočni tlak ⁽¹⁾	dB (A)	L _{PA} av EN 22868	102,0
Negotovost	dB (A)		2,0
Izmerjena raven zvočne moči	dB (A)	EN 22868 ISO 3744	112,0
Negotovost	dB (A)		2,0
Zagotovljena raven zvočne moči	dB (A)	EN 22868 ISO 3744	114,0
Nivo vibracij ⁽¹⁾	m/s ²	EN 22867	<2,5
Negotovost	m/s ²	EN 12096	-

⁽¹⁾ Tehtane povprečne vrednosti (1/7 pri najmanjši hitrosti, 6/7 pri največji hitrosti motorja).

18 IZJAVA O SKLADNOSTI

Podpisani,

**EMAK spa via Fermi, 4 - 42011 Bagnolo in Piano (RE)
ITALY**

izjavlja s polno odgovornostjo, da stroj:

1. Zvrst:

ATOMIZER

2. Znamka: / Tip:

OLEO-MAC AM 163

3. identifikacija serije:

EFCO AT 2063

556 XXX 0001 - 556 XXX 9999

je skladen z določbami Direktive

2006/42/ES - 2014/30/EU - (EU) 2016/1628

je skladen z določbami naslednjih
uskklajenih standardov:

**EN ISO 28139:2009 - EN 55012:2007+A1:2009 -
EN ISO 14982:2009**

Sestavljeno v:

Bagnolo in piano (RE) Italy - via Fermi, 4

Datum:

01/10/2022

Tehnična dokumentacija se hrani v:

Sedež uprave. - Tehnično vodstvo

Luigi Bartoli - C.E.O.

19 TABELA VZDRŽEVANJA

SL

<p>Upoštevajte, da se naslednje intervale vzdrževanja uporablja samo v primeru običajnih pogojev delovanja. Če je vaše vsakodnevno delo bolj zahtevno od normalnega, je treba ustrezno skrajšati intervale vzdrževanja.</p>		Pred vsako uporabo	Po vsakem premoru zaradi polnjenja	Po končanem vsakodnevnem delu	Tedensko	Enkrat mesečno	V primeru poškodbe ali pomanjkljivosti	Kot se zahteva
Celoten stroj	Preglejte: puščanje, razpoke in obrabljenost	X	X					
	Očistite			X				
Kontrole: stikalo, zagonska ročica, vzvod za plin in varnostna ročica plina	Preverite delovanje	X	X					
Rezervoar za gorivo	Preglejte: puščanje, razpoke in obrabljenost	X	X					
Filter goriva in filter tekočine (stran 31, 31)	Preglejte in ga očistite					X		
	Zamenjajte filterjski vložek						X	X ⁽¹⁾
Vsi dostopni vijaki in maticе (razen vijakov uplinjača)	Preglejte	X						
	Zategnite				X			
Filter zraka	Očistite	X						X
	Zamenjajte						X	X ⁽¹⁾
Zagonska vrstica - Naramna pasova	Preglejte: poškodbe in obrabljenost				X			
	Zamenjajte						X	
Uplinjač	Preverite prosti tek	X	X					
Svečka	Preverite razdaljo med elektrodama					X		
	Zamenjajte						X	X ⁽¹⁾
Sistem blaženja vibracij	Preglejte: poškodbe in obrabljenost				X			
	Zamenja naj pooblaščen serviser						X	
Tesnila	Preglejte in po potrebi zamenjajte					X		
Rezervoar tekočine	Preglejte					X		
	Očistite	X						

⁽¹⁾ Vsakih 6 mesecev

20 ODPRAVA MOTENJ

POZOR

Enoto vedno ugasnite in odklopite vžigalno svečko, preden opravite vse popravne preizkuse, priporočene v spodnji tabeli, razen če enota mora delovati.

Ko preverite vse možne vzroke in če motnja ni odpravljena, se obrnite na pooblaščen servisni center. V kolikor naletite na problem, ki v tabeli ni naveden, se obrnite na pooblaščen servisni center.

TEŽAVA	MOŽNI VZROKI	REŠITEV
Motor se ne zažene oziroma ugasne v nekaj sekundah po zagonu.	Ni iskre.	Preverite iskro na svečki. Če iskre ni, ponovite preizkus z novo svečko.
	Zalit motor.	Sledite postopku v poglavju 9.2.1 <i>Zalit motor</i> . Če motor še vedno ne deluje, ponovite postopek z novo vžigalno svečko.
Motor se zažene, vendar ne pospešuje pravilno ali ne deluje pravilno pri veliki hitrosti.	Treba je nastaviti uplinjač.	Za nastavitvev uplinjača se obrnite na pooblaščen servisno službo.
Motor ne doseže polne hitrosti in/ali močno dimi.	Kontrolirajte mešanico olja in bencina.	Uporabljajte svež bencin in olje, ki je primerno za 2-taktne motorje.
	Onesnažen filter za zrak.	Očistite: glejte navodila v poglavju 13.2 <i>FILTER ZRAKA</i> .
	Treba je nastaviti uplinjač.	Za nastavitvev uplinjača se obrnite na pooblaščen servisno službo.
Motor steče, se vrti in pospešuje, vendar ugaša v prostem teku.	Treba je nastaviti uplinjač.	Nastavite vijak za prosti tek (T, sl. 38) sournu za povečanje hitrosti; glejte poglavje 13.12 <i>UPLINJAČ</i> .
Motor se zažene in se vrti, vendar le pretok zraka slab.	Mrežica turbine je zamašena.	Očistite mrežico turbine.
	Turbina je poškodovana.	Obrnite se na pooblaščen servisno službo.
Motor se zažene in deluje, vendar slabo črpa tekočino.	Zamašen filter za tekočino ali zamašene cevi.	Očistite ali zamenjajte.

21 GARANCIJSKI LIST

Ta stroj je bil zasnovan in izdelan po najsoodnejših proizvodnih postopkih. Izdelovalec nudi garancijo za svoje izdelke za čas 24 mesecev od nakupa za zasebno ali uporabo v prostem času. Za profesionalno uporabo garancija velja le za 12 mesecev.

SL

Splošni garancijski pogoji

1. Garancija se prizna od datuma nakupa Proizvajalec preko prodajne mreže in servisne službe brezplačno zamenja okvarjene dele zaradi slabega materiala, izdelave ali proizvodnje. Garancija ne jemlje kupcu zakonskih pravic, predvidenih po veljavni zakonodaji, zaradi posledic pomanjkljivosti ali napak prodanega stroja
2. Tehnično osebje bo glede na svoje organizacijske možnosti posredovalo v najkrajšem možnem času.
3. **Pri uveljavljanju garancijskega zahtevka je treba pooblaščenemu osebju predložiti pravilno izpolnjen garancijski list s pečatom prodajalca, kateremu je treba priložiti še račun ali blagajniški odrezek, ki potrjuje datum nakupa**
4. Garancija ni veljavna v naslednjih primerih:
 - Očitno pomanjkanje vzdrževalnih posegov,
 - Nepravilna uporaba izdelka ali nedovoljeni posegi,
 - Uporaba neprimernih maziv ali goriv,
 - Uporaba neoriginalnih nadomestnih delov ali dodatne opreme,
 - Posegi, opravljeni s strani nepooblaščenih oseb.
5. Proizvajalec ne daje garancije za materiale, ki se izrabijo ali obrabijo pri normalni uporabi.
6. Garancija ne velja za posege za izpopolnjevanje in izboljševanje proizvoda.
7. Garancija ne velja za nastavitve stroja in posegov vzdrževanja, ki morajo biti izvršeni v času garancije.
8. Morebitno povzročeno škodo med transportom je potrebno takoj prijaviti prevozniku, sicer se veljavnost garancije prekine.
9. Za motorje drugih znamk (Briggs & Stratton, Tecumseh, Kawasaki, Honda, itd.), ki jih vgrajujemo v naše stroje, velja garancija, ki jo podajo izdelovalci motorja
10. Garancija ne krije morebitno povzročene škode, direktne ali indirektno, osebam ali stvarim zaradi okvare, ki je nastala zaradi dalj časa trajajoče neuporabe stroja

MODEL

SERIJSKA ŠT.

KUPEC

Ne pošiljajte! Priložite le ob morebitnem uveljavljanju garancijskega zahtevka.

DATUM

POOBLAŠČENI PRODAJALEC

Emak S.p.A.

42011 Bagnolo in Piano (RE) Italy

www.myemak.com

www.youtube.it/EmakGroup