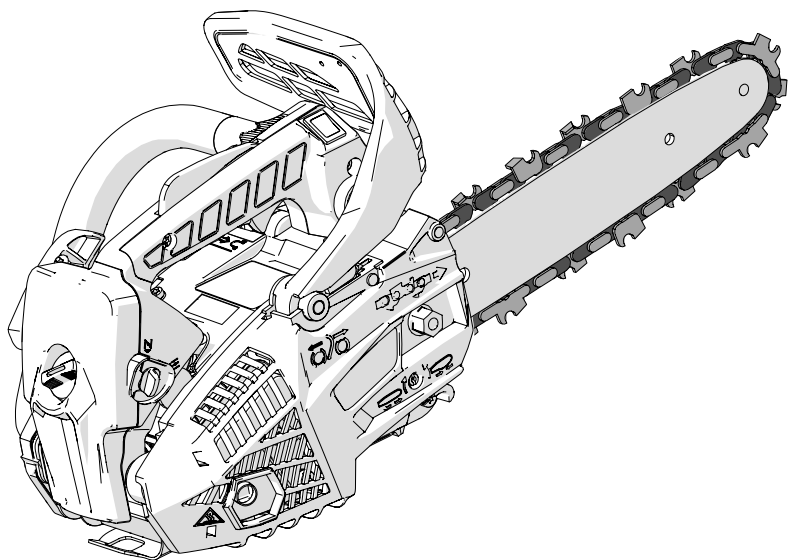
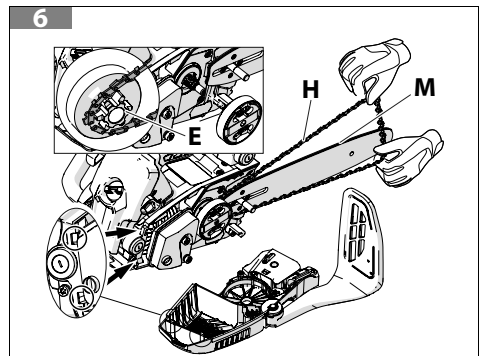
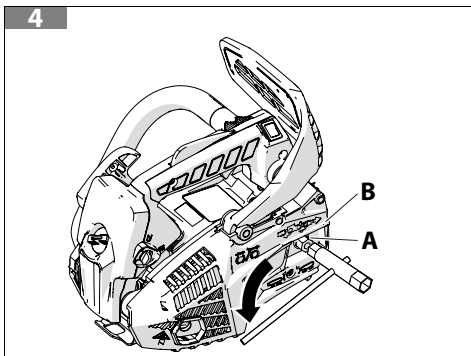
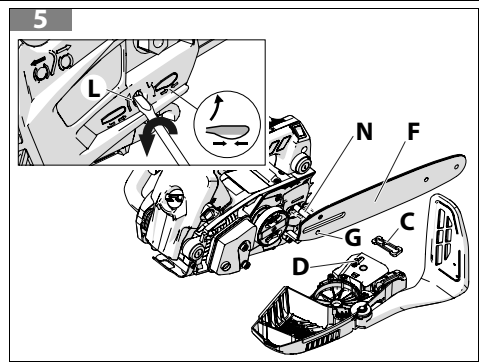
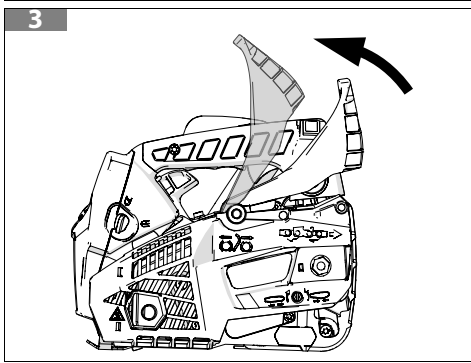
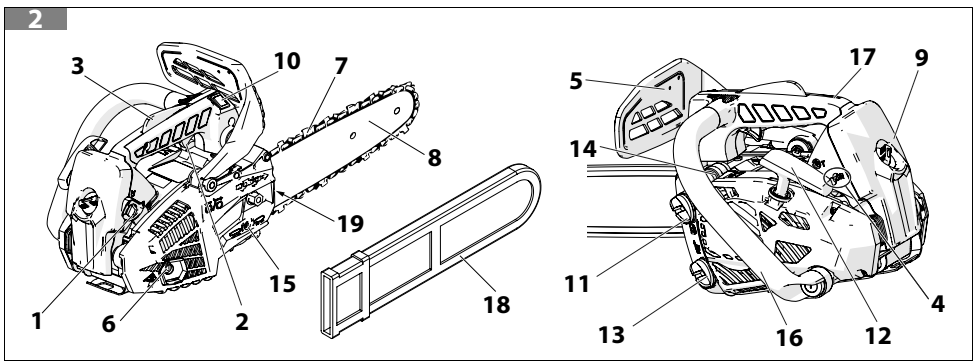
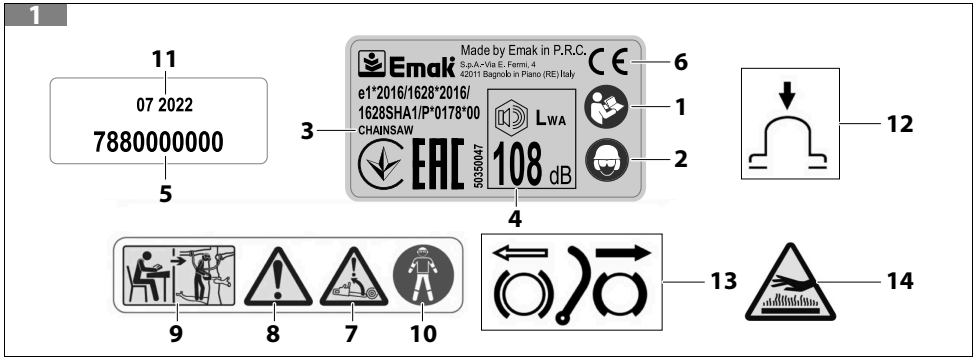
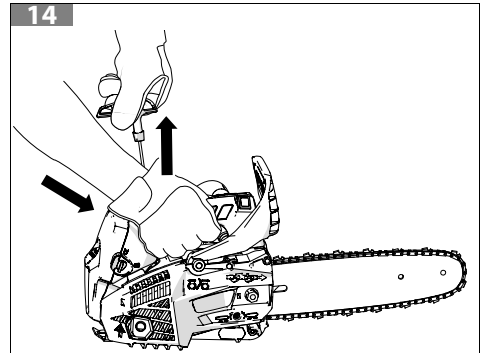
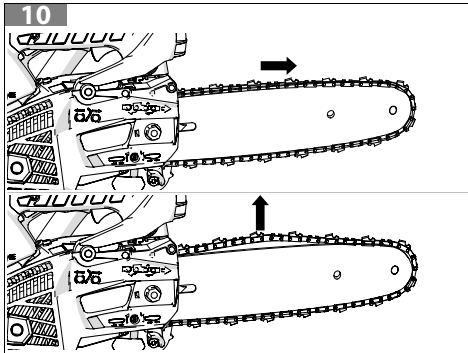
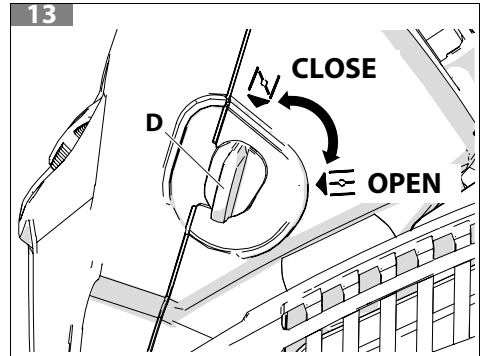
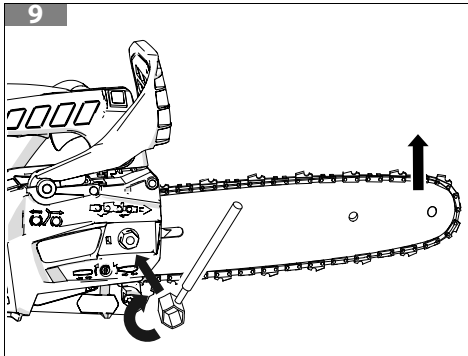
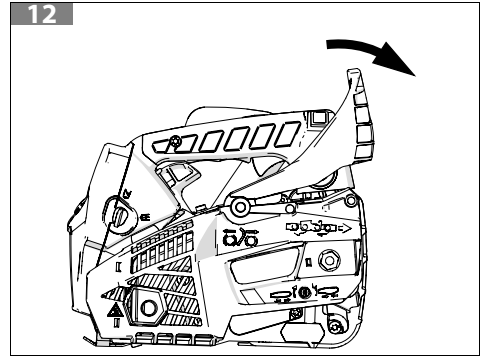
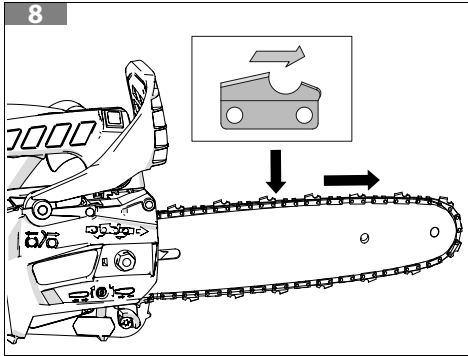
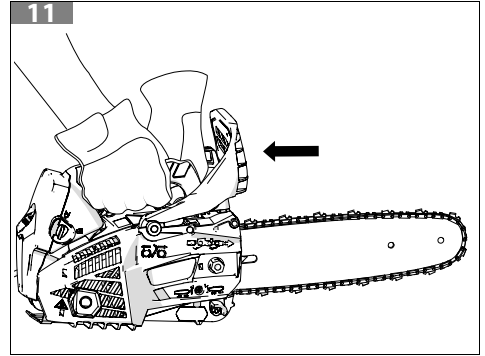
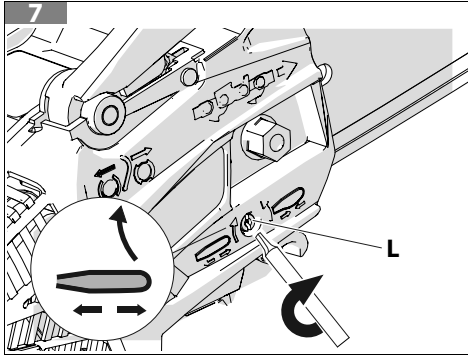


GSTH 240 – МТТН 2400

UA ІНСТРУКЦІЇ З ЕКСПЛУАТАЦІЇ Й ТЕХОБСЛУГОВУВАННЯ





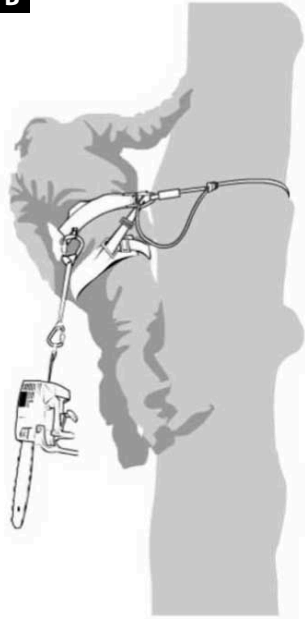


15

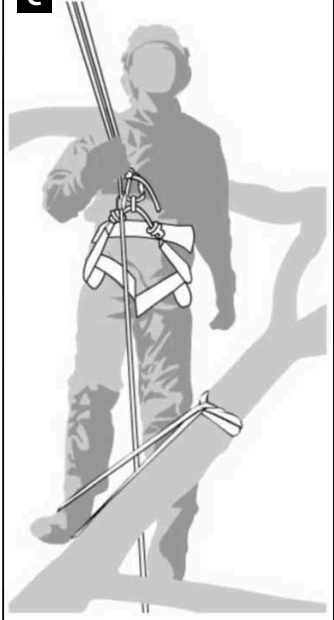
A



B



C

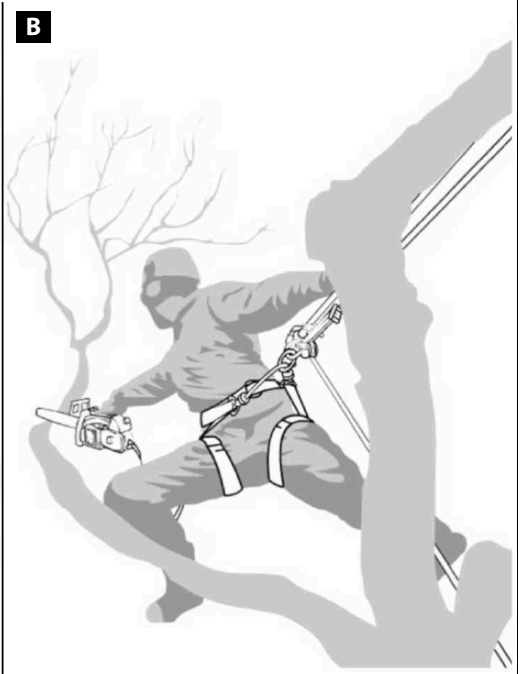


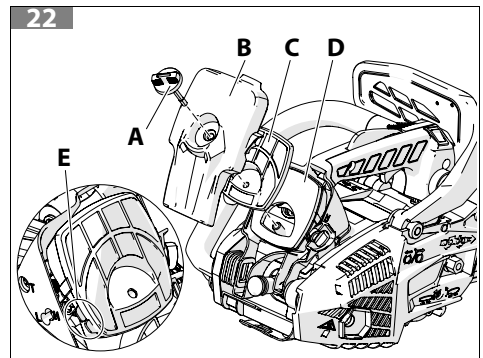
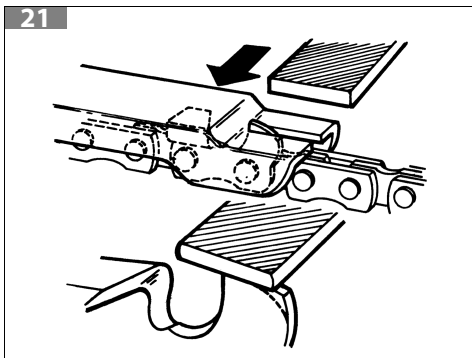
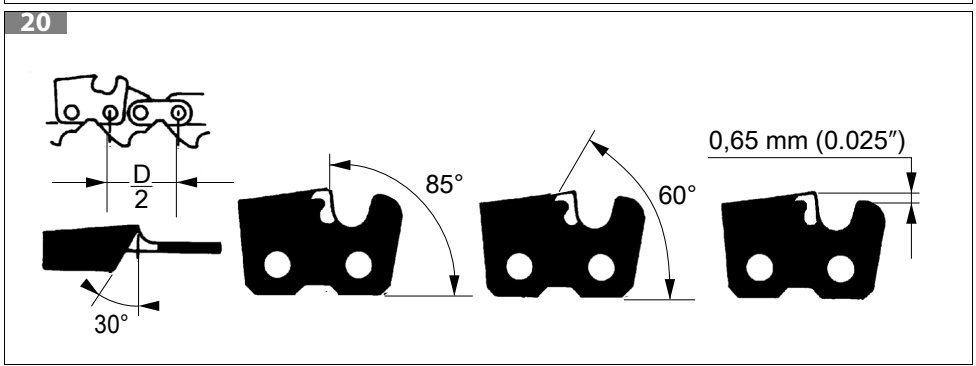
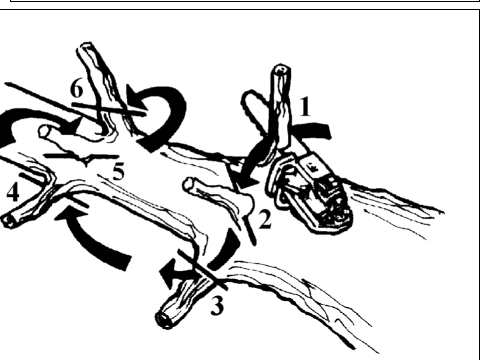
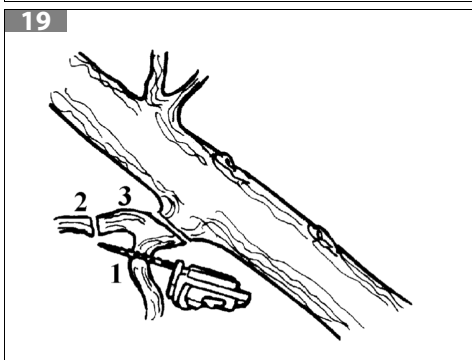
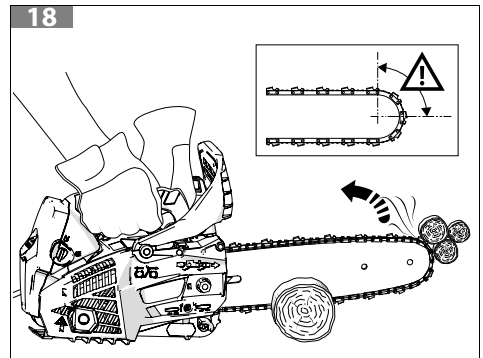
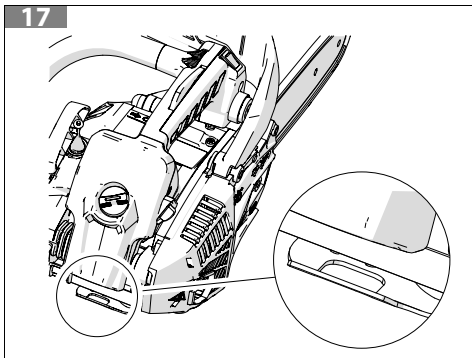
16

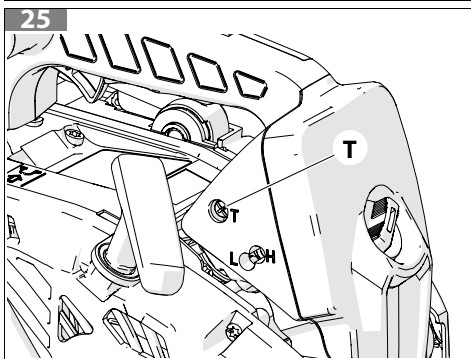
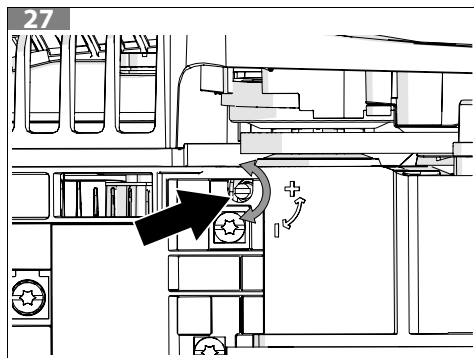
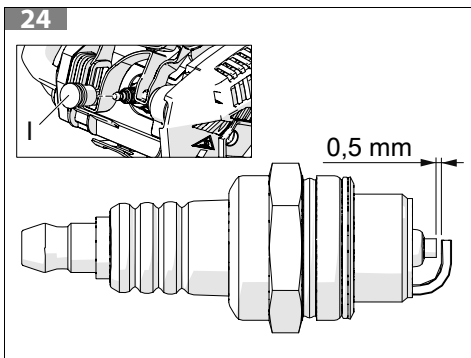
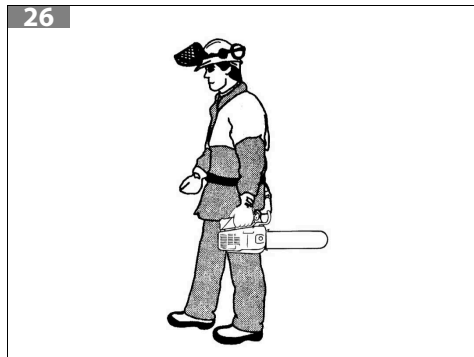
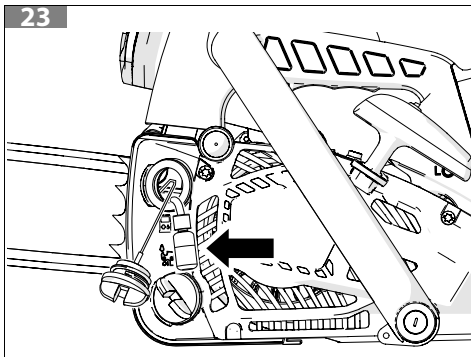
A

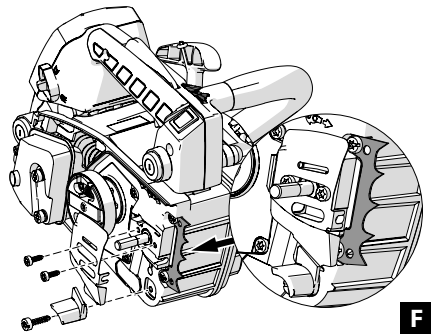
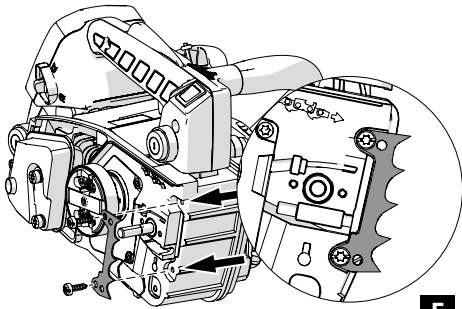
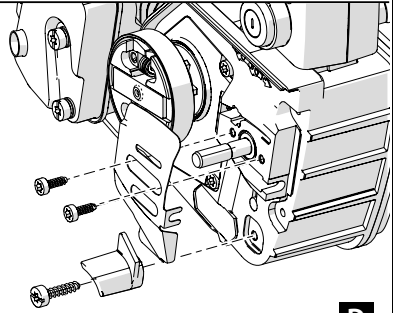
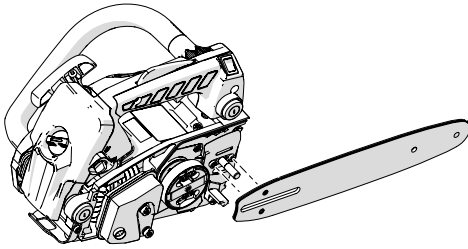
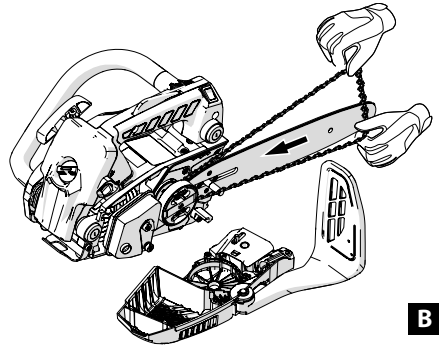
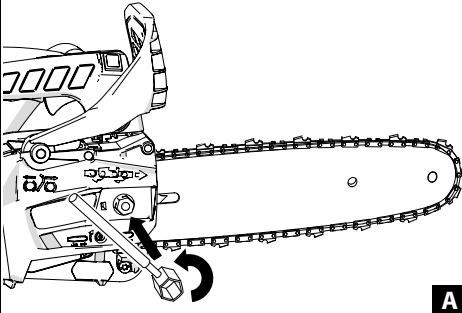


B









Переклад оригінальних інструкцій

1 ВСТУП.....	10
1.1 ЯК ЧИТАТИ ІНСТРУКЦІЮ.....	10
2 ПОЯСНЕННЯ СИМВОЛІВ ТА ЗАСТЕРЕЖЕННЯ З ТЕХНІКИ БЕЗПЕКИ (МАЛ. 1).....	11
3 КОМПОНЕНТИ ЛАНЦЮГОВОЇ ПИЛИ (МАЛ. 2).....	12
4 ПРАВИЛА ТЕХНІКИ БЕЗПЕКИ	12
4.1 ЗАСОБИ ІНДИВІДУАЛЬНОГО ЗАХИСТУ (ЗІЗ).....	14
5 МОНТАЖ.....	15
5.1 ШИНА І ЛАНЦЮГ.....	15
5.2 ЗУБЧАСТИЙ УПОР.....	16
6 ЗАХИСНІ ПРИСТРОЇ ВИРОБУ.....	16
6.1 ГАЛЬМО ЛАНЦЮГА ДЛЯ ЗАХИСТУ ВІД ВІДДАЧІ	16
6.2 ВАЖІЛЬ ОБМЕЖУВАННЯ ОБЕРТІВ	16
6.3 ОБМЕЖУВАЧ ЛАНЦЮГА ТА ПРИСТРІЙ ДЛЯ НАТЯГУ ЛАНЦЮГА	17
6.4 СИСТЕМА ГАСІННЯ ВІБРАЦІЇ	17
6.5 ПЕРЕМИКАЧ ЗУПИНКИ	17
6.6 ГЛУШНИК	17
6.7 ВАЖІЛЬ ЩИТКА ЗАХИСТУ РУК	17
6.8 ЗАХИСНИЙ ЦИТОК ШИНИ.....	17
7 ЗАПУСК ДВИГУНА.....	18
7.1 ПАЛИВО	18
7.2 ЗАЛИВАННЯ ПАЛИВА.....	20
7.3 ДОЛИВАННЯ МАСТИЛА І ЗМАЩУВАННЯ ЛАНЦЮГА	20
7.3.1 ЗАКЛИНЮВАННЯ ДВИГУНА	21
7.4 ЗАПУСК ДВИГУНА	21
7.5 ОБКАТКА ДВИГУНА	22
7.6 ОБКАТКА ЛАНЦЮГА	22
8 ЗУПИНКА ДВИГУНА.....	22
9 ПРАВИЛА ЕКСПЛУАТАЦІЇ.....	23
9.1 ПЕРЕВІРКА ЗАХИСНИХ ПРИСТРОЇВ.....	23
9.2 ВІДДАЧА, ЗАНОС, ВІДСКОК ТА ПАДІННЯ.....	24
9.3 ГАЛЬМО ЛАНЦЮГА	26
9.4 ПЕРЕВІРКА РОБОТИ ГАЛЬМА.....	27
9.5 ТЕХНІЧНЕ ОБСЛУГОВУВАННЯ ГАЛЬМА.....	27
9.6 ЗАСТОСУВАННЯ БЕНЗОПИЛИ ДЛЯ ОБРІЗКИ ДЕРЕВ З ВИКОРИСТАННЯМ КАНАТА, ПРИСТЕБНУТОГО ДО ЛЯМКОВОГО ПОЯСА	27
9.7 ЗАБОРОНЕНЕ ВИКОРИСТАННЯ	30
9.8 ПРАВИЛА РОБОТИ.....	30
9.8.1 ОБРІЗАННЯ ГІЛОК.....	30
9.8.2 ЗАПОБІЖНІ ЗАХОДИ НА РОБОЧІЙ ДІЛЯНЦІ	30
9.8.3 ЗАПОБІЖНІ ЗАХОДИ ПІД ЧАС ЕКСПЛУАТАЦІЇ МАШИНИ	31
10 ТЕХНІЧНЕ ОБСЛУГОВУВАННЯ.....	32
10.1 ПЕРЕВІРКА ТА ОБСЛУГОВУВАННЯ ПРИСТРОЇВ ЗАХИСТУ	32
10.1.1 ПЕРЕВІРКА СТРІЧКУ ГАЛЬМА	32
10.1.2 ПЕРЕВІРКА ЗАХИСНОГО ЩИТКА ДЛЯ РУК	32
10.1.3 ПЕРЕВІРКА ГАЛЬМА ЛАНЦЮГА.....	32
10.1.4 ПЕРЕВІРКА АКСЕЛЕРАТОРА ТА ВАЖЕЛЯ ОБМЕЖУВАННЯ ОБЕРТІВ.....	33
10.1.5 ПЕРЕВІРКА ОБМЕЖУВАЧА ЛАНЦЮГА.....	33
10.1.6 ПЕРЕВІРКА СИСТЕМИ ГАСІННЯ ВІБРАЦІЇ.....	33
10.1.7 ПЕРЕВІРКА ВИМИКАЧА STOP	33

Переклад оригінальних інструкцій

10.1.8 ПЕРЕВІРКА ГЛУШНИКА	33
10.2 ВІДПОВІДНІСТЬ ВИМОГАМ ЩОДО ВИКИДІВ ГАЗОПОДІБНИХ ЗАБРУДНЮВАЛЬНИХ РЕЧОВИН	34
10.3 ЗАТОЧЕННЯ ЛАНЦЮГА	34
10.4 ШИНА	35
10.5 ПОВІТРЯНИЙ ФІЛЬТР	35
10.6 ПАЛИВНИЙ ФІЛЬТР	35
10.7 МАСТИЛЬНИЙ НАСОС (АВТОМАТИЧНИЙ, РЕГУЛЬОВАНИЙ)	35
10.8 СТАРТЕР	36
10.9 ДВИГУН	36
10.10 СВІЧКА ЗАПАЛЮВАННЯ	36
10.11 ГАЛЬМО ЛАНЦЮГА	36
10.12 КАРБЮРАТОР	36
10.13 ГЛУШНИК	37
10.14 ТЕХОГЛЯД	37
10.15 ТАБЛИЦЯ ТЕХНІЧНОГО ОБСЛУГОВУВАННЯ	38
11 ТРАНСПОРТУВАННЯ	39
12 ЗБЕРІГАННЯ	40
13 ЗАХИСТ ДОВКІЛЛЯ	40
13.1 ДЕМОНТАЖ ТА УТИЛІЗАЦІЯ	40
14 ТЕХНІЧНІ ХАРАКТЕРИСТИКИ	41
15 ДЕКЛАРАЦІЯ ПРО ВІДПОВІДНІСТЬ	43
16 ГАРАНТІЙНИЙ СЕРТИФІКАТ	44
17 ПОШУК ТА ВИРІШЕННЯ ПРОБЛЕМ	45

1 ВСТУП

Дякуємо за те, що обрали продукцію марки Etag.

Фахівці дилерської мережі та сервісних центрів готові проконсультувати Вас з будь-яких питань.

UA

УВАГА

Ця бензопила призначена тільки для операторів, які пройшли спеціальну підготовку з догляду за деревами. Використання без належної підготовки може призвести до дуже серйозних фізичних травм.

УВАГА

Для правильного використання пристрою та запобігання нещасних випадків не можна починати роботу без ретельного вивчення цієї інструкції.

УВАГА

Ця інструкція повинна супроводжувати виріб під час всього строку його служби.

УВАГА

РИЗИК ПОШКОДЖЕННЯ ОРГАНІВ СЛУХУ. За нормальних умов експлуатації оператор машини може щодня піддаватися впливу шуму, рівень якого дорівнює або перевищує 85 дБ (А).

У посібнику надаються пояснення щодо роботи різних вузлів та інструкції щодо необхідних перевірок і технічного обслуговування.

ЗАУВАЖЕННЯ

Описи та ілюстрації, що містяться в цьому посібнику, не вважаються директивними. Виробник залишає за собою право вносити зміни, не беручи зобов'язань щодо оновлення цього посібника.

Рисунки є орієнтовними. Реальні компоненти можуть відрізнятись від зображених. У разі виникнення сумнівів зверніться до авторизованого сервісного центру.

1.1 ЯК ЧИТАТИ ІНСТРУКЦІЮ

Інструкція складається з розділів і параграфів. Кожен параграф є підпунктом відповідного розділу. Покликання на розділи або параграфи позначені термінами «розділ» або «параграф», за якими слідує відповідний номер. Наприклад: «розділ 2».

Окрім інструкцій з експлуатації й технічного обслуговування цей посібник містить інформацію, яка вимагає особливої уваги. Така інформація позначена описаними надалі символами:

 **УВАГА**

Стосується випадків, коли існує небезпека нещасного випадку чи травмування, в тому числі з летальними наслідками, або серйозного пошкодження майна.

 **ОБЕРЕЖНО**

Стосується випадків, коли існує ризик пошкодження пристроїв або окремих компонентів.

UA

ЗАУВАЖЕННЯ

Вона містить додаткову інформацію до інструкцій, наведених у попередніх повідомленнях щодо техніки безпеки.

Рисунки в цьому посібнику пронумеровані 1, 2, 3 і так далі. Компоненти, показані на рисунках, позначені відповідно літерами або цифрами. Посилання на компонент С на рисунку 2 позначено написом: «Див. С, Рис. 2» або просто «(С, Рис. 2)». Посилання на компонент 2 на рисунку 1 позначено написом: «Див. 2, Рис. 1» або просто «(2, Рис. 1)».

2 ПОЯСНЕННЯ СИМВОЛІВ ТА ЗАСТЕРЕЖЕННЯ З ТЕХНІКИ БЕЗПЕКИ (МАЛ. 1)

1. Перед використанням машини прочитайте інструкції з експлуатації й технічного обслуговування.
2. Надягайте захисну каску, окуляри та навушники.
3. Тип машини: **БЕНЗОПИЛА (ЛАНЦЬЮГОВА ПИЛА)**.
4. Гарантований рівень звукової потужності.
5. Серійний номер.
6. Маркування відповідності вимогам ЄС.
7. Зверніть особливу увагу на явище відбою. Воно може бути небезпечним.
8. Уважно прочитайте та виконуйте усі вказівки.
9. Ця пила призначена для використання операторами, які вміють виконувати обрізку дерев.
10. Використовуйте відповідні засоби захисту передпліч, гомілок та стоп.
11. Рік виготовлення.
12. Кнопка паливного насоса.
13. Гальмо ланцюга активоване (справа). Гальмо ланцюга не активоване (зліва).

 **УВАГА**

Поверхні повітродувки можуть бути гарячими.

3 КОМПОНЕНТИ ЛАНЦЮГОВОЇ ПИЛИ (МАЛ. 2)

- | | |
|-----------------------------------|---------------------------------------|
| 1. Важіль керування стартером | 11. Кришка паливного бака |
| 2. Важіль акселератора | 12. Ручка стартера |
| 3. Важіль обмежувача обертів | 13. Кришка лючка мастильного бака |
| 4. Гвинти регулювання карбюратора | 14. Кнопка підсмоктувального насоса |
| 5. Важіль інерційного гальма | 15. Гвинт бокового натягувача ланцюга |
| 6. Глушник | 16. Передня ручка |
| 7. Ланцюг | 17. Задня ручка |
| 8. Шина | 18. Щиток для захисту шини |
| 9. Кришка повітряного фільтра | 19. Зубчастий упор |
| 10. Кнопка СТОП | |

4 ПРАВИЛА ТЕХНІКИ БЕЗПЕКИ

УВАГА

За умови правильного використання ця машина – це швидкий, зручний і ефективний інструмент. Якщо використовувати машину неправильно або без дотримання належних заходів безпеки, вона може стати джерелом небезпеки. Для того, щоби Ваша робота завжди була приємною та безпечною, суворо дотримуйтесь правил, наведених нижче та в інших розділах цього посібника.

УВАГА

Система запалювання машини створює електромагнітне поле дуже малої потужності. Це магнітне поле може створювати перешкоди для роботи деяких кардіостимуляторів. Для запобігання серйозного або смертельного ризику особам зі вживленими кардіостимуляторами слід порадитися з лікарем та виробником кардіостимулятора перш ніж розпочинати роботу.

Ланцюгова пила для обрізки гілок

Спеціальна ланцюгова пила з обмеженою вагою, призначена для обрізки та підстригання гілок підростаючих дерев оператором, що має відповідну підготовку.

Оператор з відповідною підготовкою

Людина, яка володіє відповідними навичками й знаннями щодо:

- експлуатації та безпеки, пов'язаної з експлуатацією бензопили (для обрізки гілок), виготовленої відповідно до вимог стандарту ISO 11681-2.
- заходів безпеки, які слід приймати з метою обмеження ризиків, у тому числі використання рекомендованих засобів індивідуального захисту (ЗІЗ).

УВАГА

Оператор має бути навчений всім операціям, описаним у посібнику з інструкціями.

УВАГА

Не допускайте, щоб у радіусі дії ланцюгової пили під час її запуску або пиляння знаходилися інші особи або тварини.

UA

ЗАУВАЖЕННЯ

Місцеві законодавства можуть обмежувати використання машини.

- Використовуйте машину тільки після уважного вивчення правил експлуатації. Оператор без належного досвіду повинен спочатку набути навичок роботи з інструментом, перш ніж розпочати його використання у робочих умовах.
- Машину дозволяється використовувати тільки дорослим особам, які перебувають у хорошому фізичному стані та добре знають правила використання.
- Ніколи не користуйтеся машиною, якщо Ви сильно втомились або перебуваєте під впливом алкоголю, наркотиків або лікарських препаратів.
- Не дозволяйте дітям користуватися машиною.
- Ніколи не дозволяйте використовувати машину людям з обмеженими фізичними, сенсорними або розумовими можливостями, або без досвіду або необхідних знань, або людям, які не знайомі з інструкціями.
- Ніколи не надягайте шарфів, браслетів або інших речей, що можуть бути зачеплені пилою або ланцюгом. Користуйтеся одягом, що захищає від порізів і добре прилягає до тіла.
- Працюючи з ланцюговою пилою, одягайте нековзне взуття, рукавиці, захисні окуляри, навушники і каску.
- Не починайте роботу до тих пір, поки не приведете до порядку місце роботи. Не користуйтеся пилкою поблизу електричних кабелів.
- Завжди пиляйте, знаходячись у стійкому і безпечному положенні.
- Користуйтеся машиною тільки в добре провітрюваних місцях; не користуйтеся агрегатом у вибухо- і пожежонебезпечній атмосфері або в закритих приміщеннях.
- Не можна торкатися ланцюга або проводити техобслуговування пили при працюючому двигуні.
- Забороняється встановлювати на вал відбору потужності машини будь-які пристрої, не надані виробником.
- Зберігайте у відмінному стані всі етикетки з попередженнями про небезпеку та вказівками безпеки. У разі пошкодження або зносу їх необхідно негайно замінити (див. розділ 2 *ПОЯСНЕННЯ СИМВОЛІВ ТА ЗАСТЕРЕЖЕННЯ З ТЕХНІКИ БЕЗПЕКИ (Мал. 1)*).
- Не використовуйте машину для цілей, що відрізняються від цільового призначення, вказаного у посібнику (див. розділ 9.7 *Заборонене використання*).
- Не залишайте машину з увімкненим двигуном.

- Щодня перевіряйте, щоб усі частини машини і захисні пристосування працювали належним чином.
- Завжди дотримуйтесь наших указівок по проведенню техобслуговування.
- Не дозволяється використовувати несправний, неправильно відремонтований або неправильно зібраний прилад або вносити несанкціоновані зміни в його конструкцію. Не можна знімати, відключати або виводити з ладу будь-які пристрої безпеки. Використовуйте шини тільки тієї довжини, яка наведена в таблиці.
- Не виконуйте операцій або ремонтних робіт, які виходять за межі поточного техобслуговування. Для виконання будь-яких інших робіт звертайтеся в авторизований сервісний центр.
- Не можна запускати пилу без захисного щитка ланцюга.
- У разі виведення машини з експлуатації не викидайте її у довкілля, а передайте дилеру, який забезпечить її доцільне використання.
- Передавайте машину лише особам, що вміють нею користуватися і знайомі з правилами експлуатації. Передавайте машину тільки разом з інструкцією, з якою варто ознайомитися перед початком роботи.
- Завжди звертайтеся до свого дилера для одержання інших роз'яснень або при необхідності виконання будь-яких операцій.
- Ретельно зберігайте цю інструкцію і консультируйтеся з нею перед кожним використанням машини.
- Пам'ятайте, що власник чи працівник відповідає за нещасні випадки або створення небезпечних ситуацій для інших або їхнього майна.

4.1 ЗАСОБИ ІНДИВІДУАЛЬНОГО ЗАХИСТУ (ЗІЗ).

Засоби індивідуального захисту (ЗІЗ) — це будь-яке обладнання, призначене для носіння оператором з метою захисту його від ризиків, які можуть загрожувати безпеці або здоров'ю на роботі, а також будь-який пристрій або аксесуар, призначений для цієї ж мети. Використання ЗІЗ не усуває ризик одержання травми, але зменшує можливі наслідки нещасного випадку.

Нижче наведено перелік засобів індивідуального захисту, які слід використовувати під час використання машини:

- **Одягайте захисне взуття, стійке до порізів, з протиковзкими підошвами і сталевими носками.**
- **Завжди одягайте захисні окуляри або козирок.**
- **Використовуйте пристосування для захисту органів слуху, наприклад, навушники або затички.**



УВАГА

Застосування пристосувань для захисту органів слуху вимагає особливої уваги й обережності, тому що при цьому обмежується здатність сприймати звукові сигнали про небезпеку (крики, сигнали попередження і т.д.).

- **Надягайте стійкі до порізів рукавиці, які максимально поглинають вібрації.**

- **Одягайте сертифікований захисний одяг. Користуйтеся одягом, що захищає від порізів і добре прилягає до тіла, а також захисну каску.**
- **Одягайте сертифікований захисний одяг. Захисні куртка і комбінезон є ідеальним рішенням.**

УВАГА

Значна частина нещасних випадків при використанні машини відбувається, коли ланцюг зачіпає оператора.

Одяг повинен бути зручним і не заважати. Користуйтеся одягом, що добре прилягає до тіла. Не надягайте одяг, шарфи, краватки або прикраси, що можуть зачепитися за машину, гілки, тощо. Зберіть у пучок довге волосся і сховайте його.

ЗАУВАЖЕННЯ

При виборі захисного одягу керуйтеся рекомендаціями Вашого довіреного дилера.

5 МОНТАЖ

5.1 ШИНА І ЛАНЦЮГ

УВАГА

Під час монтажу завжди носіть рукавиці. Використовуйте тільки шини та ланцюги, рекомендовані виробником (див. Таблиця 1 *Рекомендована комбінація шин та ланцюгів*).

1. Притягніть щиток безпеки (Мал. 3) до передньої ручки, щоб перевірити, чи не включене гальмо ланцюга.
2. Зніміть гайку (А) і кришку ланцюга (В, Мал. 4).
3. Видаліть пластикову розпірку з посадкових шпильок шини (С, Мал. 5).
4. Приведіть хвостовик натягувача ланцюга (D, Мал. 5) до упору, повністю відкрутивши гвинт натягувача ланцюга (L).
5. Надіньте шину (F, Мал. 5) на посадкову шпильку (N).
6. Надіньте ланцюг (H, Мал. 6) на зірочку (E) та на направляючу шини (M). Зверніть увагу на напрямок обертання ланцюга (Мал. 8).
7. Прикладіть захисний щиток ланцюга, вставивши у спеціальне гніздо, і притискаючи до шини, закручуйте гвинт натягувача ланцюга (L, Мал. 7), до тих пір, поки хвостовик (D, Мал. 5) не увійде в отвір (G) шини.
8. Встановіть захисний щиток ланцюга та відповідні гайки, не затягуючи їх.
9. Натягніть ланцюг за допомогою натягувача ланцюга (L, Мал. 7).
10. Піднявши шину за кінець, добре затягніть гайки захисного щитка ланцюга (Мал. 9). Момент затягування становить 1,5 кгм (15 Нм). Ланцюг повинен бути натягнутий, але вільно повертатися рукою (Мал. 10).
11. Ланцюг натягнутий правильно, якщо, потягнувши вгору, його можна підняти на кілька міліметрів (Мал. 10).

УВАГА

Завжди підтримуйте правильний натяг ланцюга. При надто слабкому натягові ланцюга збільшується ризик віддачі (відскакування) й виходу ланцюга з паза шини; це може призвести до травмування оператора й пошкодження ланцюга. Надто слабкий натяг призводить до швидкого зносу ланцюга, шини та зірочки. Навпаки, надто сильно натягнутий ланцюг призводить до перевантаження двигуна з можливим пошкодженням. Правильний натяг ланцюга забезпечує кращі характеристики пиляння, безпеку та більш тривалий термін експлуатації ланцюга. Термін експлуатації ланцюга залежить від правильного натягу, а також від правильного змащування.

5.2 ЗУБЧАСТИЙ УПОР

Його можна придбати у якості додаткового знаряддя.

Цей металевий пристрій незамінний під час розпилювання товстих стовбурів чи гілок.

Схему монтажу зубчастого упору див. на послідовності A-F Мал. 28.

6 ЗАХИСНІ ПРИСТРОЇ ВИРОБУ

УВАГА

Бензопила оснащена захисними пристроями, які зменшують ризики, пов'язані з її експлуатацією; оператор має бути ознайомлений з їх розташуванням, використанням і технічним обслуговуванням.

УВАГА

Перед використанням виробу прочитайте наступні попередження.

- Не використовуйте пилу з несправними захисними пристроями.
- Регулярно перевіряйте захисні пристрої. Зверніться до розділу 9.1 ПЕРЕВІРКА ЗАХИСНИХ ПРИСТРОЇВ.
- Якщо захисні пристрої несправні, негайно зверніться до уповноваженого дилера.

6.1 ГАЛЬМО ЛАНЦЮГА ДЛЯ ЗАХИСТУ ВІД ВІДДАЧІ

Виріб оснащено гальмом ланцюга, яке зупиняє ланцюг у разі віддачі. Гальмо ланцюга зменшує ризик нещасних випадків, але запобігти їм може тільки оператор своєю роботою.

Гальмо ланцюга активується вручну шляхом натискання лівою рукою на важіль ручного захисту до клацання або автоматично за допомогою інерційного механізму. Натисніть на захисний щиток, щоб вручну увімкнути гальмо ланцюга навіть при зупиненому двигуні.

6.2 ВАЖІЛЬ ОБМЕЖУВАННЯ ОБЕРТІВ

Важіль обмежування обертів запобігає випадковому натисканню на акселератор. Якщо обхопити рукою ручку і натиснути на важіль обмежування обертів, можна натиснути на акселератор. Якщо відпустити ручку, акселератор і важіль обмежування обертів повернуться у вихідне положення. Ця функція блокує акселератор на холостому ходу.

6.3 ОБМЕЖУВАЧ ЛАНЦЮГА ТА ПРИСТРІЙ ДЛЯ НАТЯГУ ЛАНЦЮГА

Обмежувач ланцюга утримує ланцюг у разі обриву або якщо він зісковзне з шини. Пристрій для натягу ланцюга запобігає занадто тугому (ризик обриву) або занадто слабкому (ризик зісковзування) натягу ланцюга. Правильний натяг ланцюга та належне обслуговування шини і ланцюга знижують ризик нещасних випадків.

6.4 СИСТЕМА ГАСІННЯ ВІБРАЦІЇ

Система гасіння вібрації зменшує вібрації, що передаються на ручки. Демпфери діють як роздільник між двигуном машини та ручками.

6.5 ПЕРЕМИКАЧ ЗУПИНКИ

Перемикач STOP використовується для зупинки **двигуна в нормальних і аварійних умовах**.

6.6 ГЛУШНИК

Глушник забезпечує мінімально можливий рівень шуму і відводить вихлопні гази від оператора. У районах з жарким сухим кліматом існує велика небезпека пожеж. Дотримуйтесь місцевих правил та інструкцій з технічного обслуговування.

УВАГА

Глушник значно нагрівається під час і після використання, а також коли двигун працює на холостому ході. Існує ризик виникнення пожежі, особливо при роботі з машиною поблизу легкозаймистих матеріалів.

УВАГА

Не використовуйте машину без глушника або з несправним глушником. Несправний глушник може підвищити рівень шуму і ризик виникнення пожежі.

6.7 ВАЖІЛЬ ЩИТКА ЗАХИСТУ РУК

Передній важіль щитка захисту рук запобігає зісковзуванню руки оператора до ланцюга. Цей важіль також активує гальмо ланцюга, якщо його натиснути вперед або під дією інерційного ефекту маси, що міститься в ньому, у разі віддачі.

6.8 ЗАХИСНИЙ ЩИТОК ШИНИ

Захисний щиток шини запобігає контакту із зубцями ланцюга; зубці залишаються гострими, навіть якщо ланцюг нерухомий. Прикріпіть його до шини та ланцюга під час транспортування та переміщення.

7 ЗАПУСК ДВИГУНА

7.1 ПАЛИВО

УВАГА

Бензин є дуже вогнебезпечним видом палива. Дуже обережно поведіться з бензином чи паливною сумішшю. Заборонено палити чи підносити джерела відкритого полум'я до палива чи машини. Змішуйте паливо на відкритому повітрі за відсутності іскор чи відкритого полум'я.

- Для зменшення ризику виникнення пожежі та отримання опіків поведіться з паливом обережно. Воно є дуже вогнебезпечним.
- Розмішуйте і тримайте паливну суміш у спеціально призначених для цього канистрах.
- Перед заправкою опустіть машину на вільну рівну поверхню, зупиніть двигун та дайте йому охолонути.
- Послабляйте кришку обережно, щоб поступово стравити тиск і уникнути розбризкування палива.
- Після заповнення бака міцно затягніть кришку. Вібрація може спричинити послаблення кришки та витіки палива.
- Витріть будь-яке розлите з баку паливо. Перед запуском двигуна перенесіть прилад на 3 метри від місця, де пролилося паливо.
- За жодних обставин не намагайтеся палити розлите паливо.
- Не паліть під час роботи з паливом чи під час роботи приладу.
- Зберігайте паливо у сухому, прохолодному місці з хорошим провітрюванням.
- Не зберігайте паливо поряд з сухим листям, соломою, папером, тощо.
- Зберігайте бензопилу та паливо в місцях, де неможливий контакт випаровувань пального з іскрами чи відкритим полум'ям, бойлерами, електричними двигунами, тощо.
- Не знімайте кришку горловини бака пального, якщо працює двигун.
- Не використовуйте паливо для чищення.
- Будьте обережні та не допускайте потрапляння палива на одяг.

Ця машина приводиться в дію двотактовим двигуном, отже, її слід заправляти сумішшю мастила/бензину для двотактових двигунів. Заздалегідь змішайте неетилований бензин з мастилом для двотактових двигунів у чистій ємності, придатній для зберігання бензину.



Рекомендоване паливо: цей двигун сертифіковано для роботи з неетилованим бензином для автотранспортних засобів з октановим числом 89 ([R + M] / 2) чи більшим.

Змішуйте мастило для 2-тактових двигунів з бензином, дотримуючись інструкцій, наведених на упаковці.

Ми рекомендуємо використовувати мастило для двотактових двигунів, Oleo-Mac / Efcо у пропорції **2% (1:50)**, спеціально розроблене для всіх двотактних двигунів з повітряним охолодженням.

Правильні пропорції мастила/палива, наведені в таблиці (Мал. А) підходять при використанні моторного мастила Oleo-Mac / Efcо **PROSINT 2 EVO** і **EUROSINT 2 EVO** або

еквівалентного високоякісного моторного мастила (специфікація JASO FD або ISO L-EGD).

БЕНЗИН 	МАСТИЛО 	
	2% - 50:1	
ℓ	ℓ	(см ³)
1	0,02	(20)
5	0,10	(100)
10	0,20	(200)
15	0,30	(300)
20	0,40	(400)
25	0,50	(500)

UA

Мал. А

 **ОБЕРЕЖНО**

Не використовуйте автомобільне мастило або мастило для двотактових підвісних двигунів.

 **ОБЕРЕЖНО**

- Купуйте паливо в кількості, що відповідає об'єму ваших витрат; не купуйте більше палива, ніж використовуєте протягом одного чи двох місяців.
- Зберігайте бензин у герметично закритій ємності, у сухому прохолодному місці.

 **ОБЕРЕЖНО**

Ніколи не використовуйте паливо з вмістом етанолу більш ніж 10%; дозволяється використовувати газохол (суміш бензину з етанолом) з вмістом етанолу до 10% або паливо E10.

ЗАУВАЖЕННЯ

Суміш варто готувати в кількості, необхідній для кожного разу; не залишайте суміш у баці або канистрі на тривалий час. Рекомендується використовувати присадку **Emak ADDITIX 2000**, код замовлення 001000972A, що дозволяє суміші зберігатися протягом 12 місяців.

Алкілований бензин

 **ОБЕРЕЖНО**

Густина алкілованого бензину відрізняється від густини звичайного бензину. Тому для двигунів, налаштованих на звичайний бензин, може знадобитися інше регулювання карбюратора. Ця операція повинна виконуватися в авторизованому сервісному центрі.

7.2 ЗАЛИВАННЯ ПАЛИВА

УВАГА

Поводьтесь з паливом, дотримуючись правил техніки безпеки. Перед заливанням палива завжди вимикайте двигун. Ніколи не доливайте паливо, якщо двигун гарячий або працює. Перед запуском двигуна відійдіть щонайменше на 3 м від місця заправки. НЕ ПАЛИТИ!

1. Потрясіть канистру з паливом перед заливанням.
2. Очистіть поверхню довкола горловини паливного бака, щоб запобігти забрудненню палива.
3. Повільно відкрутіть кришку паливного бака.
4. Обережно залийте паливну суміш у бак. Не допускайте витоку палива.
5. Перш ніж встановити кришку на місце, очистьте її та перевірте ущільну переліжку.
6. Зразу ж після заливання палива встановіть на місце кришку паливного бака та закрутіть її вручну. Витріть можливі витoki палива.

УВАГА

Перевірте чи нема протікання палива; за наявності приберіть перш, ніж розпочати роботу. За необхідності зверніться до авторизованого сервісного центру.

7.3 ДОЛИВАННЯ МАСТИЛА І ЗМАЩУВАННЯ ЛАНЦЮГА

Змащування ланцюга відбувається завдяки автоматичній pompі, який не потребує технічного обслуговування. Мазильна помпа налаштована виробником так, щоб постачати кількість мастила, достатню навіть за умови виконання важкої праці. Під час пиляння тонкої деревини протікання мастила краплями вважається нормальним.

- Перед кожним доливанням мастила очищайте поверхню довкола корка (13, Мал. 2), щоб запобігти потраплянню забруднень у бак.
- Під час роботи спостерігайте за рівнем мастила в баку.
- Після доливання мастила двічі чи тричі запустіть двигун, щоб відновити правильну подачу мастила.
- У разі несправності не вживайте жодних заходів, а зверніться до уповноваженого сервісного центру.

Правильне змащування ланцюга під час пиляння значно зменшує знос, який відбувається через тертя ланцюга об шину, та подовжує термін їхньої експлуатації. Завжди використовуйте тільки якісні мастила.

УВАГА

Забороняється використання відпрацьованого мастила! Завжди використовуйте тільки мастило, яке розкладається біологічним шляхом (еко-мастило Oleo-Mac/Efco), призначене для шин і ланцюгів, яке однаково щадить і навколишнє середовище, і здоров'я оператора і частини пили.

УВАГА

Перед запуском двигуна перевірте, щоб ланцюг не торкався сторонніх предметів.

- Працюючи, ніколи не тягніться і не піднімайте ланцюгову пилу вище рівня плечей; якщо тримати пилу надто високо, може бути складно контролювати дію дотичних сил (віддачу).
- **Не допускайте контакту частин тіла з ланцюгом та глушником.**
- **Оператори-лівші також повинні виконувати ці вказівки. Під час роботи зберігайте правильне положення.**

УВАГА

Дія вібрації може негативно позначитися на здоров'ї людей, які страждають від порушень кровообігу та захворювань нервової системи. Зверніться до лікаря, якщо вас турбують такі симптоми як оніміння, втрата чутливості, знесилення чи зміна забарвлення шкіри. Зазвичай ці явища спостерігаються на пальцях, п'ястях чи зап'ястях.

7.3.1 Заклинювання двигуна

1. Поверніть ручку (А, Мал. 22), та зніміть щиток (В).
2. Підніміть ковпачок свічки запалювання (І, Мал. 24).
3. Відкрутіть та висушіть свічку запалювання.
4. Повністю відкрийте дросельну заслінку.
5. Декілька разів потягніть за шнур стартера, щоб спорожнити камеру горіння.
6. Встановіть свічку запалювання та ковпачок, **рішуче** натиснувши на нього.
7. Переведіть важіль стартера в положення «OPEN», навіть якщо двигун холодний.
8. Тепер запустіть двигун.

УВАГА

Ніколи не запускайте бензопилу, якщо не встановлена шина, ланцюг та картер муфти зчеплення (гальмо ланцюга) – зчеплення може ослабнути й спричинити травми.

7.4 ЗАПУСК ДВИГУНА

Під час запуску двигуна гальмо ланцюга має бути включеним. Включіть гальмо ланцюга, штовхнувши важіль гальма ланцюга / щитка руки уперед (у напрямку шини), у положення включення гальма (Мал. 12). Зарядіть карбюратор, натискаючи на кнопку підсмоктувального насоса (14, Мал. 2). Переведіть важіль стартера (D, Мал. 13) у положення «CLOSE». Покладіть бензопилу на землю у стійкому положенні. Переконайтесь в тому, що ланцюг вільно рухається і не контактує зі сторонніми предметами. Перед запуском двигуна перевірте, щоб бензопила не торкалася будь-яких предметів. Ніколи не намагайтесь запустити бензопилу, якщо шина знаходиться у розпилуваній деревині. Міцно тримайте правою рукою передню рукоятку (Мал. 14). Потягніть шнур стартера декілька разів, до **першого запуску двигуна. Переведіть важіль стартера (D, Мал. 13) у вихідне**

положення «OPEN». Потягніть шнур стартера, щоб запустити двигун. Після запуску двигуна відпустіть **гальмо ланцюга (Мал. 3) та почекайте декілька секунд**. Потім натисніть на важіль акселератора (2, Мал. 2), щоб відпустити акселератор «напівгаз».

⚠ УВАГА

Якщо двигун прогріваний, не використовуйте стартер для запуску.

⚠ УВАГА

Використовуйте акселератор «напівгаз» тільки під час запуску двигуна.

7.5 ОБКАТКА ДВИГУНА

Двигун досягає своєї максимальної потужності після 5÷8 годин роботи.

Під час цього періоду обкатки не користуйтеся пристроєм на максимальних обертах двигуна, щоб уникнути надмірних навантажень.

⚠ УВАГА

Під час обкатки не змінюйте карбюрацію з метою досягнення більшої потужності; це може призвести до виходу двигуна з ладу.

ЗАУВАЖЕННЯ

Випускання диму новим двигуном під час та після його першого використання є звичним явищем.

7.6 ОБКАТКА ЛАНЦЮГА

Регулювання натягу робиться тільки на охололому ланцюгові. Спочатку перевірте ланцюг вручну і додатково змастіть. Запустіть двигун і дайте йому попрацювати на середніх обертах декілька хвилин, стежачи за тим, щоб мастильний насос працював справно. Зупиніть двигун і відрегулюйте натяг ланцюга. Запустіть пилу і зробіть кілька розпилів. Знову зупиніть двигун і ще раз перевірте натяг. Повторюйте цю операцію, поки ланцюг не розтягнеться до максимуму.

⚠ УВАГА

Ніколи не торкайтеся ланцюга під час роботи двигуна. Не торкайтеся ланцюгом землі.

8 ЗУПИНКА ДВИГУНА

Відпустіть важіль акселератора (2, Мал. 2), звівши число обертів двигуна до мінімуму. Виключіть двигун, натиснувши кнопку STOP (10).

⚠ УВАГА

Не кладіть бензопилу на землю, якщо ланцюг ще не зупинився.

9 ПРАВИЛА ЕКСПЛУАТАЦІЇ

Тривале вдихання вихлопних газів двигуна, розпилюваного мастила ланцюга і пилюки від тирси може завдати шкоди здоров'ю.

9.1 ПЕРЕВІРКА ЗАХИСНИХ ПРИСТРОЇВ

УВАГА

Перед кожним використанням машини перевірте, чи правильно працюють захисні пристрої. У разі виявлення несправності не продовжуйте роботу і усуньте проблему, дотримуючись відповідних розділів інструкції з експлуатації або звернувшись до дилера.

УВАГА

Використання машини з несправними захисними пристроями може призвести до серйозних або смертельних травм.

УВАГА

Повторіть перевірку, якщо машина піддавалася неналежному навантаженню (удари, падіння і розчавлювання).

1. Переконайтеся, що гальмо ланцюга працює належним чином і не пошкоджене.
2. Переконайтеся, що важіль обмежування обертів працює належним чином і не пошкоджений.
3. Переконайтеся, що кнопка зупинки працює правильно і не пошкоджена.
4. Переконайтеся, що важіль акселератора і важіль обмежування обертів, якщо їх відпустити, швидко повертаються в нейтральне положення.
5. Переконайтеся, що ручки сухі, чисті та надійно закріплені.
6. Переконайтеся, що система гасіння вібрації працює правильно і не пошкоджена.
7. Переконайтеся, що кнопка увімкнення та вимкнення функцій працює правильно і не пошкоджена.
8. Переконайтеся, що всі частини зібрані правильно, не пошкоджені і не відсутні.
9. Переконайтеся, що обмежувач ланцюга правильно під'єднаний.
10. Переконайтеся, що коли двигун не працює, ланцюг не обертається.
11. Переконайтеся, що натяг ланцюга правильний і що ланцюг не має пошкоджень.
12. Переконайтеся у відсутності витоків палива.

9.2 ВІДДАЧА, ЗАНОС, ВІДСКОК ТА ПАДІННЯ

УВАГА

Під час обертання ланцюга можуть виникати сили віддачі, які можуть вплинути на безпечне керування ланцюговою пилкою. Такі реактивні сили можуть бути дуже небезпечними, оскільки вони спричиняють переміщення та/або втрату контролю над ланцюговою пилкою, що може призвести до серйозних або смертельних травм. Розуміння цих сил допоможе вам зменшити відповідні ризики.

Найпоширенішими реактивними силами є:

- Занос: виникає, коли шина зісковзує або швидко рухається по деревині.
- Відскок: виникає, коли пила відривається від деревини і багаторазово вдаряється об неї.
- Падіння: відбувається, коли ланцюгова пилка падає вниз в кінці різання. Це може призвести до того, що ланцюг, який рухається, торкнеться частин тіла або інших предметів, спричинивши травму або пошкодження.
- Волочіння: це відбувається, коли ланцюг раптово зупиняється через торкання об'єкта в деревині з нижньої сторони шини. Раптова зупинка призводить до того, що ланцюг тягне пилку вперед і в сторону від оператора, викликаючи втрату контролю над машиною.

УВАГА

Найнебезпечнішою реактивною силою є віддача.

- Віддача: виникає, коли кінець шини торкається об'єкта і раптово рухається вгору і назад. Віддача також може виникнути, коли деревина змикається та затискає ланцюг під час розпилу. В обох випадках раптова зупинка ланцюга призводить до того, що активні сили в деревині, яку розпилюють, змінюються на протилежні, змушуючи ланцюгову пилку рухатися в напрямку, протилежному до напрямку обертання ланцюга.
Ланцюгова пилка штовхається вгору і назад у напрямку до оператора.

Віддача є результатом неправильного використання машини та/або неправильного порядку чи умов експлуатації. Її можна уникнути, живляючи відповідних запобіжних заходів, зазначених нижче.

Запобіжні заходи проти зворотної віддачі та реактивних сил

УВАГА

Усвідомте, що може виникнути віддача та інші реактивні сили. Маючи знання про віддачу та реактивні сили, ви можете зменшити фактор несподіванки, який призводить до нещасних випадків.

УВАГА

Використання ланцюгової пилки лише однією рукою може скоріше призвести до віддачі. Будьте особливо обережні, працюючи таким чином.

Ризики, пов'язані з віддачею та іншими реактивними силами, можна зменшити за допомогою наступних дій:

- Дотримуйтесь належної поведінки та правил техніки безпеки.
- Правильно використовуйте захисні пристрої, вбудовані в ланцюгову пилку.
- Завжди слідкуйте за положенням кінця шини.
- Ніколи не допускайте, щоб кінець шини торкався будь-яких предметів.
- Будьте обережні під час різання дрібних гілок, невеликих кущів і саджанців, які можуть заблокувати ланцюг.
- Звільніть робочу зону від будь-яких перешкод, таких як дерева, гілки, каміння, огорожі, пні тощо. Уникайте будь-яких перешкод, яких може торкатися ланцюгова пилка.
- Тримайте ланцюг гострим і правильно відрегульованим; незаточений або ослаблений ланцюг збільшує ймовірність віддачі. **Дотримуйтесь інструкцій виробника щодо гостріння та обслуговування ланцюга.** Регулярно перевіряйте натяг ланцюга. Переконайтеся, що затискні гайки міцно затягнуті. Збільшення глибини пиляння може призвести до більшої віддачі.
- Починайте та продовжуйте розпил на повній швидкості. Якщо ланцюг рухається з меншою швидкістю, ризик віддачі зростає.
- Розпилюйте тільки один стовбур за один раз.
- Будьте дуже обережні, продовжуючи попередній розпил.
- Не намагайтеся починати розпил з кінчика шини (занурювальне пиляння).
- Слідкуйте за рухомими колодами або іншими об'єктами, які можуть закрити пропил і затягнути ланцюг.
- **Використовуйте тільки ті запасні шини та ланцюги, які підходять для вашої ланцюгової пилки та схвалені виробником.** Невідповідні запасні шини та ланцюги можуть призвести до поломки ланцюга та/або віддачі.
- **Міцно тримайте ланцюгову пилку двома руками, повністю обхопивши ручки долонями та пальцями. Ні в якому разі не відпускайте пилку. Тримайте ліву руку прямо, лікоть зафіксований. Розташуйте тіло та руки в положенні, яке б дозволяло протистояти віддачі та реактивним силам.** Правильне тримання ланцюгової пилки зменшує віддачу та реактивні сили, а також покращує контроль над машиною.
- За жодних обставин не змінюйте положення лівої та правої руки.
- Зберігайте збалансоване положення на обох ногах.
- **Не нахиляйтесь і не пиляйте гілки, які ростуть вище рівня плечей.** Це допомагає уникнути ненавмисного контакту частин тіла з пилкою, уникнути втрати рівноваги і дозволяє краще контролювати пилку в непередбачених ситуаціях.
- Зберігайте контроль над ланцюговою пилкою під час розпилу і коли стовбур падає в кінці розпилу. Не допускайте, щоб вага ланцюгової пилки призвела до її падіння після закінчення розпилу.

 УВАГА

Наведені нижче пристрої входять до комплекту постачання ланцюгової пилки для зменшення ризику виникнення віддачі та інших реактивних сил. Ці пристрої не можуть повністю усунути такі небезпечні реакції. Як оператор ланцюгової пилки, не покладайтеся лише на ці пристрої. Ви повинні дотримуватися всіх вимог безпеки, інструкцій і процедур технічного обслуговування, описаних в цій інструкції, щоб уникнути віддачі та інших реактивних сил, які можуть призвести до важких травм або смерті.

- Напрямна шина: шина з малим радіусом краю зменшує зону небезпеки віддачі на шині. Використовуйте тільки шини, схвалені виробником ланцюгової пилки та зазначені в цьому посібнику (див. Таблиця 1 *Рекомендована комбінація шин та ланцюгів*).
- Ланцюги з низьким рівнем віддачі, перелічені в цьому посібнику з інструкціями (див. Таблиця 1 *Рекомендована комбінація шин та ланцюгів*), відповідають вимогам щодо низького рівня віддачі при випробуваннях за відповідними стандартами.
Використовуйте тільки ланцюги, схвалені виробником ланцюгової пилки.
- Передній захисний щиток призначений для зменшення ймовірності контакту лівої руки з ланцюгом, якщо вона зісковзне з передньої ручки; він також призначений для активації гальма ланцюга при натисканні вперед або при русі вперед під дією інерційних сил.
- Передня та задня ручки розташовані на достатній відстані одна від одної та на одній лінії, щоб забезпечити баланс та стійкість при керуванні ланцюговою пилкою, коли вона рухається в напрямку оператора у випадку віддачі.
- Гальмо ланцюга призначене для швидкої зупинки ланцюга, що рухається. Коли передній важіль гальма/захисного щитка просувається вперед до шини, ланцюг повинен негайно зупинитися. **Гальмо ланцюга обмежує наслідки віддачі, але не запобігає їй.** Перед кожним використанням ланцюгової пилки слід очищати та перевіряти гальмо ланцюга.
- Пристрій натягу ланцюга призначений для того, щоб дозволити оператору правильно відрегулювати ланцюг: ослаблений ланцюг сприяє виникненню віддачі та інших реактивних сил.

9.3 ГАЛЬМО ЛАНЦЮГА

Інерційне гальмо ланцюга забезпечує максимальну безпеку під час експлуатації ланцюгової пили. Воно захищає оператора від можливої віддачі (відскакування), яка може трапитися під час роботи. Приводиться в дію з наступним миттєвим блокуванням ланцюга у разі, якщо оператор натискає на важіль (ручне керування), або автоматично, у результаті дії інерції, коли захисний щиток зрушується вперед (Мал. 18) при несподіваній віддачі (інерційне керування). Гальмо ланцюга можна звільнити, потягнувши важіль у напрямку до оператора (Мал. 3).

9.4 ПЕРЕВІРКА РОБОТИ ГАЛЬМА

Під час перевірки пили, перед роботою, обов'язково перевірте ефективність роботи гальма в такий спосіб:

1. Увімкніть двигун і міцно візьміться за ручки двома руками.
2. Потягнувши за важіль акселератора, щоб привести в рух ланцюг, штовхніть важіль гальма вперед тильною частиною лівої руки (Мал. 11).
3. Коли гальмо спрацює, ланцюг негайно зупиниться; відпустіть важіль акселератора.
4. Деактивуйте гальмо (Мал. 3).

9.5 ТЕХНІЧНЕ ОБСЛУГОВУВАННЯ ГАЛЬМА

Завжди тримайте гальмівний механізм у чистоті та змащуйте важільний механізм. Стежте за зносом стрічки гальма. Її мінімальна товщина повинна становити **0,30 мм**.

9.6 ЗАСТОСУВАННЯ БЕНЗОПИЛИ ДЛЯ ОБРІЗКИ ДЕРЕВ З ВИКОРИСТАННЯМ КАНАТА, ПРИСТЕБНУТОГО ДО ЛЯМКОВОГО ПОЯСА

У цьому розділі надається опис деяких методів роботи, що дозволяють зменшити ризик отримання травм під час роботи з бензопилою для обрізки дерев з використанням каната, пристебнутого до лямкового пояса. Наведені вказівки є основою для інструкцій і поведінки, але їх не слід розглядати як альтернативу відповідній процедурі обов'язкової підготовки персоналу. Завжди варто дотримуватись вимог нормативів та національного законодавства.

Загальні правила виконання робіт на висоті

Необхідно, щоб оператори, які виконують на висоті обрізку дерев з використанням канату, пристебнутого до лямкового пояса, ніколи не працювали наодинці. Необхідно, щоб їм допомагав оператор, який знаходиться на землі і знає, як діяти у разі виникнення надзвичайних обставин.

Оператори, що працюють з ланцюговою пилою, мають пройти загальний курс навчання прийомам безпечного підйому на дерева та прийняття такої робочої пози, яка б гарантувала безпеку праці під час роботи на дереві; оператори мають бути забезпечені лямковими поясами, канатами, пласкими пасками з кріпильними отворами, карабінами та іншими пристроями, які дозволяють працювати у безпечній позі та тримати пилу.

Підготовка до роботи бензопилою на дереві

Оператор, який знаходиться на землі, має перевірити, заправити паливом, прогріти й увімкнути бензопилу, потім виключити її перед тим, як передати оператору, що знаходиться на дереві. Необхідно закріпити бензопилу за допомогою плаского паска, який можна прикріпити до лямкового пояса оператора (А, Мал. 15):

- a. пристебніть плаский пасок до кріплення, яке знаходиться на задньому боці бензопили (Мал. 17);
- b. підготуйте спеціальні карабіни, які дозволяють пристебнути бензопилу до лямкового пояса оператора (за допомогою плаского паска) або безпосередньо (до місця кріплення на самій бензопилі);

- c. перевірте, щоб бензопила була надійно прикріплена до підйомного засобу під час передачі оператору;
- d. перед тим як відчепити бензопилу від підйомного засобу, перевірте, щоб вона була пристебнута до лямкового пояса оператора.

Можливість безпосереднього пристібання бензопили до лямкового пояса значно зменшує ризик пошкодження інструмента під час руху довкола дерева. Завжди вимикайте бензопилу тоді, коли вона пристебнута безпосередньо до лямкового пояса.

Необхідно пристебнути бензопилу до рекомендованих точок кріплення на самому лямковому поясі. Вони можуть знаходитися у центрі (спереду та ззаду) або з боків. Якщо це можливо, пристебніть бензопилу до точки кріплення, що знаходиться у центрі лямкового пояса ззаду: це дозволяє попередити зіткнення бензопили з канатами, використовуваними для підйому. При цьому точка прикладення зусилля, створюваного вагою бензопили, знаходиться у центрі тіла оператора в основі хребта оператора (В, Мал. 15).

Під час зміни точки кріплення бензопили оператор має перевірити, щоб вона були пристебнута до нового кріплення.

Робота бензопилою на дереві

Аналіз нещасних випадків, що сталися під час обрізки дерев бензопилою, показав, що основною причиною є неправильна експлуатація, суть якої полягала у тому, що оператори тримали бензопилу однією рукою. У більшості нещасних випадків оператори не намагалися прийняти безпечну робочу позу, яка б дозволяла тримати бензопилу двома руками. Це призводить до збільшення ризику внаслідок:

- відсутності надійного втримання бензопили в разі віддачі;
- ненадійного контролю за бензопилою, що призводить до збільшення вірогідності її контакту з канатами, які використовуються для підйому, й тілом оператора (особливо з лівою кистю та передпліччям);
- втрати керування внаслідок недостатньо безпечної робочої пози, яка призводить до контакту з пилою (ненавмисний рух під час роботи бензопили).

Безпечна робоча поза, яка дозволяє тримати бензопилу двома руками

Для того, щоб оператори могли тримати бензопилу двома руками, необхідно, за загальноприйнятим правилом, щоб під час роботи бензопили вони приймали безпечну позу:

- на рівні стегна під час обрізки горизонтальних ділянок.
- на рівні сонячного сплетіння під час обрізки вертикальних ділянок.

Коли оператор працює поблизу вертикальних стовбурів у робочій позі з нижнім боковим зусиллям, то для підтримки безпечної робочої пози оператор потребує надійної опори. Але в момент, коли оператор віддаляється від стовбура, він змушений виконувати певні дії, щоб анулювати або нейтралізувати зростаючі бокові зусилля, наприклад, змінивши напрямок основного каната за допомогою додаткової точки підвішування або використовуючи плаский пасок регульованої довжини, який безпосередньо з'єднує тимчасову точку підвішування з лямковим поясом (А, Мал. 16).

Надійну опору у робочій позі може забезпечити тимчасове стремено, утворене з ремінної петлі, у яке можна просунути стопу (С, Мал. 15).

Запуск бензопили на дереві

Під час запуску бензопили на дереві необхідно, щоб оператор:

- a. привів у дію гальмо ланцюга перед запуском.
- b. перед запуском тримав бензопилу на лівому або правому боці корпусу, тобто:
 1. якщо бензопила лежить на лівому боці, оператор повинен притримувати її лівою рукою за передню рукоятку, тримаючи на відстані від тіла, а правою тягнути за шнур стартера;
 2. якщо бензопила лежить на правому боці, оператор повинен притримувати її за одну з рукояток правою рукою, тримаючи на відстані від тіла, а лівою тягнути за шнур стартера.

Перш ніж залишати працюючу бензопилу підвішеною за плаский пасок, завжди необхідно привести в дію гальмо ланцюга.

Оператор завжди має перевіряти наявність у бензопилі достатньої кількості палива перед тим, як розпочинати роботу у критичних місцях.

Робота з бензопилою однією рукою

Оператори не повинні під час роботи тримати бензопилу однією рукою, якщо вони працюють у нестабільній робочій позі або воліють використовувати бензопилу замість ручної пилки для обрізки кінців гілок малого діаметру. Під час обрізки необхідно тримати бензопилу однією рукою тільки у разі якщо:

- оператор не може прийняти таку робочу позу, яка б дозволяла тримати бензопилу обома руками;
- оператору потрібно залишатися у робочій позі, яка дозволяє працювати лише однією рукою;
- бензопила використовується на всю довжину, перпендикулярно до тіла оператора та на відстані від нього (В, Мал. 16).

Необхідно, щоб оператори:

- ніколи не використовували для пиляння ділянку віддачі, що знаходиться у кінці шини бензопили;
- ніколи не пиляли гілок, притримуючи їх;
- ніколи не намагалися підхоплювати гілки, що падають.

Вивільнення затисненої бензопили

Якщо під час розпилу бензопилу затиснуло, необхідно, щоб оператор:

- вимкнув бензопилу та надійно прикріпив до частини гілки між стовбуром та розпилем або до окремого канату;
- вийняв бензопилу з щілини розпилу, піднімаючи, якщо необхідно, гілку;
- якщо необхідно, скористався з ручної пилки або іншої бензопили для вивільнення затисненої бензопили, виконавши пропили на відстані не менше 30 см. з двох сторін затисненої бензопили.

Якщо для вивільнення бензопили використовується ручна пила або інша бензопила, необхідно виконати пропили ближче до кінця гілки (тобто між затисненою бензопилою та кінцем гілки, а не між стовбуром та затисненою бензопилою). Це потрібно для того, щоб обрізувана частина гілки не потягла за собою бензопилу, ще більше ускладнюючи ситуацію.

9.7 ЗАБОРОНЕНЕ ВИКОРИСТАННЯ

УВАГА

Завжди дотримуйтеся правил техніки безпеки. Ця бензопила призначена для обрізки гілок і підстригання високих дерев та кущів. Заборонено пиляти інші матеріали. Інші матеріали мають інші пружність і віддачу і, тому при роботі з ними безпека не може бути забезпечена. Ланцюгову пилу не можна застосовувати як важіль для підняття, переміщення або розколювання предметів, не можна зупиняти пилу об нерухому опору. До валу відбору потужності ланцюгової пили дозволяється приєднувати тільки пристрої, надані виробником.

УВАГА

Не використовуйте бензопилу, призначену для обрізки гілок, для валки дерев.

9.8 ПРАВИЛА РОБОТИ

9.8.1 Обрізання гілок

- a. Завжди починайте з того місця, де стовбур має найбільший діаметр і рухайтесь в напрямку до вершини дерева, зрізуючи всі суки і більш дрібні гілки.
- b. На початку роботи займіть найбільш стійку і безпечну позу до того, як запустите пилу. Якщо знадобиться, можна упертися коліном в дерево.
- c. При обрізанні гілок тримайте пилу так, щоб втомлюватися якнайменше, і повертайте її вправо або вліво, в залежності від розташування гілки, яку обрізаєте (Мал. 19).
- d. У випадку, якщо гілки знаходяться під навантаженням, займіть безпечне положення, щоб не потрапити під удар, якщо вони розпрямляться. Завжди пиляйте з боку, що протилежний вигину.
- e. Для обрізання великих гілок використовуйте кіготь, який може служити шарніром.

УВАГА

Не можна використовувати для пиляння верхній край кінчика шини, особливо для обрізки гілок, позаяк можете потрапити під віддачу.

9.8.2 Запобіжні заходи на робочій ділянці

- Не працюйте поблизу електричних проводів.
- Працюйте лише за умови хорошої видимості та освітлення.
- Завжди вимикайте двигун перед тим, як покласти бензопилу на землю.

- Дуже обережно застосуйте засоби індивідуального захисту, оскільки ці засоби можуть обмежувати вашу здатність сприймати перестерігаючі звукові сигнали (оклики, гудки, тощо).
- Дуже обережно працюйте на похилих та нерівних ділянках.
- Ніколи не піднімайте ланцюгову пилу вище рівня плечей; якщо тримати пилу надто високо, може бути складно контролювати дію дотичних сил (віддача шини).
- **Не пиляйте, стоячи на драбині: це дуже небезпечно.**
- Зупиніть ланцюгову пилу, якщо ланцюг ударяє сторонній предмет. Перевірте пилу і, якщо необхідно, відремонтуйте пошкоджені компоненти. Огляньте машину також після її ненавмисного падіння.
- Слідкуйте, щоб на ланцюгові не було бруду й піску. Навіть незначна кількість бруду швидко зменшує різальну здатність ланцюга та збільшує вірогідність віддачі шини.
- Слідкуйте, щоб ручки завжди були сухими та чистими.
- Розпилюючи колоду під навантаженням, стережіться віддачі, щоб несподівано не потрапити під удар, коли волокна деревини вивільняться.
- Будьте вкрай обережні при пилянні дрібних гілок або кущів, що можуть відкинути вас назад і змусити втратити рівновагу.

9.8.3 Запобіжні заходи під час експлуатації машини

1. Особлива форма рукояток бензопили вимагає звернути особливу увагу на явище віддачі.
2. Слід звернути увагу на можливість несподіваного падіння бензопили в кінці розпилу, яким важко запобігати за наявності рукояток цього типу.
3. Зверніть особливу увагу на явище проковзування ланцюга. Ланцюг, замість того, щоб врізатися в стовбур, може проковзнути по ньому і вийти з-під контролю оператора.
4. Оператори, які займаються обрізкою дерев, обов'язково повинні бути ознайомлені з правилами застосування пристроїв, необхідних для техніки безпеки праці, таких як петлі, пояси, канати й карабіни, додатково до загальноприйнятих правил техніки безпеки під час підйому на дерева.
5. Стандарт **ISO 11681-2** дозволяє кваліфікованому й досвідченому операторові тримати бензопилу однією рукою за умови гарантії безпеки праці і тільки в разі, якщо **бензопила застосовується для обрізки гілок та суків. В усіх інших випадках бензопилу обов'язково слід тримати двома руками.**



УВАГА

Ми категорично не рекомендуємо під час роботи тримати цю бензопилу однією рукою.

Тримати під час роботи бензопилу однією рукою надзвичайно небезпечно, зважаючи на значне збільшення усіх перелічених факторів ризику (1÷4).

6. Перед заправкою відстебніть бензопилу від пояса.

10 ТЕХНІЧНЕ ОБСЛУГОВУВАННЯ

УВАГА

Невиконання або неправильне виконання технічного обслуговування може призвести до серйозних травм оператора або машини.

UA

УВАГА

Під час технічного обслуговування завжди надягайте захисні рукавички. Не виконуйте будь-яких операцій, доки двигун не охолоне.

Не використовуйте пальне (суміш) для чищення.

10.1 ПЕРЕВІРКА ТА ОБСЛУГОВУВАННЯ ПРИСТРОЇВ ЗАХИСТУ

10.1.1 Перевірка стрічку гальма

1. Очистіть гальмо і барабан зчеплення від тирси, смоли та бруду. Бруд і знос можуть погіршити роботу гальм.
2. Перевірте стрічку гальма. Стрічка гальма повинна мати товщину не менше 0,3 мм у місці найбільшого зносу.

10.1.2 Перевірка захисного щитка для рук

1. Переконайтеся, що захисний щиток не пошкоджений і не має явних дефектів, наприклад, тріщин.
2. Переконайтеся, що захисний щиток для рук рухається вільно і надійно закріплений.
3. Переконайтеся, що при переміщенні важеля вперед спрацьовує гальмо ланцюга.

ОБЕРЕЖНО

Розганяйтеся тільки тоді, коли гальмо ланцюга відпущено. Високі оберти при заблокованому гальмі ланцюга (ланцюг зупинений) швидко призводять до пошкодження двигуна, зчеплення та гальма.

10.1.3 Перевірка гальма ланцюга

1. Запустіть пилу. Щодо вказівок, зверніться до розділу 7 ЗАПУСК ДВИГУНА.
2. Міцно тримайте пилу.
3. Увімкніть акселератор на максимум і нахиліть ліве зап'ястя до захисного кожуха для рук, щоб активувати гальмо ланцюга. Пила повинна негайно зупинитися.

УВАГА

Не відпускайте передню ручку під час приведення в дію гальма ланцюга.

10.1.4 Перевірка акселератора та важеля обмежування обертів

1. Переконайтеся, що акселератор та важіль обмежування обертів рухаються вільно, а зворотні пружини працюють належним чином.
2. Опустіть важіль обмежування обертів і переконайтеся, що він повертається у вихідне положення після відпускання.
3. Переконайтеся, що акселератор заблоковано на холостому ході, коли ви відпустите важіль обмежування обертів.
4. Запустіть пилу та збільште швидкість до максимуму.
5. Відпустіть акселератор і переконайтеся, що ланцюг зупинився і залишився нерухомим.

УВАГА

Якщо ланцюг рухається при акселераторі на мінімумі, зверніться до авторизованого виконувати сервіс дилера.

10.1.5 Перевірка обмежувача ланцюга

1. Переконайтеся, що обмежувач ланцюга не пошкоджений.
2. Переконайтеся, що обмежувач ланцюга стійкий і закріплений на корпусі бензопили.

10.1.6 Перевірка системи гасіння вібрації

Переконайтеся, що пружини або демпфери не пошкоджені та належним чином закріплені на блоці двигуна та ручки.

10.1.7 Перевірка вимикача STOP

1. Запустіть двигун.
2. Натисніть перемикач STOP. Двигун повинен зупинитися.

10.1.8 Перевірка глушника

УВАГА

Глушник може містити відкладення потенційно канцерогенних частинок згоряння. Щоб уникнути контакту зі шкірою та вдихання таких частинок під час чищення та/або техобслуговування глушника, завжди обов'язково:

- носити захисні рукавиці;
- проводити чистку та/або технічне обслуговування в добре провітрюваному приміщенні;
- використовувати сталеву щітку для чищення глушника.

Переконайтеся, що глушник не має дефектів. Не знімайте глушник з бензопили.

10.2 ВІДПОВІДНІСТЬ ВИМОГАМ ЩОДО ВИКИДІВ ГАЗОПОДІБНИХ ЗАБРУДНЮВАЛЬНИХ РЕЧОВИН

UA Керування, експлуатація та обслуговування цього двигуна, включно із системою контролю за викидами, має здійснюватися відповідно до інструкцій, наведених у посібнику користувача, з метою дотримання встановлених законом вимог щодо викидів пересувних недорожніх транспортних засобів та машин.

Забороняються несанкціоновані модифікації або неналежне використання системи контролю викидів двигуна.

Збої у роботі, неналежна експлуатація та обслуговування двигуна або машини можуть призвести до неефективності системи контролю за викидами, що унеможлиблює дотримання встановлених законом вимог; у цьому разі необхідно негайно вжити заходів для усунення несправностей системи та забезпечити відповідність вимогам закону.

Неповний перелік прикладів збоїв у роботі, неналежної експлуатації та обслуговування включає:

- Форсування або поломка пристроїв дозування палива.
- Використання палива та / або моторного мастила, що не відповідає характеристикам, зазначеним у розділі 7.1 *Паливо*.
- Використання нефірмових запасних частин, таких як свічки запалювання тощо.
- Відсутність або невідповідність обслуговування вихлопної системи, в тому числі недотримання графіку обслуговування глушника, свічки запалювання, повітряного фільтра та ін.

УВАГА

Несанкціоновані модифікації цього двигуна робить сертифікацію ЄС щодо викидів забруднювальних речовин недійсною.

Рівень викидів CO₂ цього двигуна можна знайти на веб-сайті (www.myemak.com) компанії Емак у розділі «Світ Зовнішнього енергетичного обладнання».

10.3 ЗАТОЧЕННЯ ЛАНЦЮГА

УВАГА

Невиконання вказівок щодо гостріння призводить до зростання ризику віддачі (відбою).

Крок ланцюга складає x0,043", x0,050", 3/8"x0,050". Заточувати ланцюг необхідно у захисних рукавицях круглим напилком \varnothing 4 мм (5/32").

Завжди заточуйте зубці тільки рухом напилка назовні, дотримуючись значень, наведених на Мал. 20.

Після заточення всі ріжучі кромки повинні мати однакові ширину і довжину.

УВАГА

Ланцюг слід заточувати щоразу, коли тирса стає набагато дрібнішою, ніж зазвичай.

Після кожних 3-4 заточувань варто контролювати і, якщо необхідно, сточувати обмежник глибини, користуючись для цього плоским напилком і спеціальним шаблоном (постачаються додатково), після чого необхідно скруглити передній кут (Мал. 21).

 **УВАГА**

Правильне регулювання обмежувача глибини настільки ж важливе, як і правильне заточення ланцюга.

UA

10.4 ШИНА

Шини з розташованою на кінці шестернею варто змащувати мастилом, використовуючи змащувальний шприц.

Шину слід перевертати кожні 8 годин роботи, щоб забезпечити рівномірний знос.

Стежте за чистотою паза шини і мастильного отвору, прочищайте їх спеціальним шкребок, що постачається як опція.

Перевіряйте, щоб напрямні шини були паралельними і, якщо необхідно, видаляйте бічні задирки плоским напилком.

Перевернувши шину, перевірте, щоб мастильні отвори були вільні від забруднень.

 **УВАГА**

Ніколи не надягайте новий ланцюг на зношену зірочку.

10.5 ПОВІТРЯНИЙ ФІЛЬТР

Поверніть ручку (А, Мал. 22), зніміть кришку (В) і фільтр (С), натиснувши на язички (Е). Щодня перевіряйте стан повітряних фільтрів (С) і (D). Очистьте знежирювачем Емак код 3355006, промийте водою та продуйте на віддалі стислим повітрям у напрямку зсередини назовні. Заміняйте фільтри, якщо вони сильно засмічені або пошкоджені.

10.6 ПАЛИВНИЙ ФІЛЬТР

Періодично перевіряйте стан паливного фільтра. У разі сильного забруднення замініть фільтр (Мал. 23).

10.7 МАСТИЛЬНИЙ НАСОС (АВТОМАТИЧНИЙ, РЕГУЛЬОВАНИЙ)

Регулювання виконано виробником. За необхідності витрата мастила може бути відрегульована оператором за допомогою регульовального гвинта (Мал. 27). Витрата мастила відбувається тільки тоді, коли ланцюг рухається.

 **УВАГА**

Ні в якому разі не можна використовувати відпрацьоване мастило.

10.8 СТАРТЕР

Використовуйте пензлик або стисле повітря для очищення охолоджуючих отворів стартера.

10.9 ДВИГУН

Періодично чистьте оребрєння циліндра пензликом або стислим повітрям.



ОБЕРЕЖНО

Забруднення циліндра може призвести до небезпечного перегрівання двигуна.

10.10 СВІЧКА ЗАПАЛЮВАННЯ

Рекомендується регулярно чистити свічку запалювання й перевіряти відстань між електродами (Мал. 24).

Використовуйте свічку TORCH L6RTF або іншої марки з аналогічними температурними характеристиками.

10.11 ГАЛЬМО ЛАНЦЮГА

Якщо гальмо ланцюга працює несправно, зніміть кришку ланцюга й прочистіть компоненти гальма. Якщо стрічка гальма зношена або деформована, замініть її.

10.12 КАРБЮРАТОР

Перед регулюванням карбюратора очистіть стартерний шнур, повітряний фільтр (Мал. 22) та прогрійте двигун.

Гвинт мінімального режиму (Т, Мал. 25) відрегульовано таким чином, щоб забезпечити запас надійності між режимом холодого ходу і режимом вмикання зчеплення.



УВАГА

Коли двигун працює на холостому ходу, ланцюг не має обертатися. Якщо на мінімальних обертах ланцюг обертається, зменште швидкість двигуна за допомогою гвинта Т. Якщо проблема залишається, негайно припиніть роботу й зверніться до уповноваженого сервісного центру для вирішення проблеми.

Цей двигун спроектований і виготовлений відповідно до вимог чинних Директив і Регламентів.



УВАГА

При використанні машини на висоті понад 1000 м над рівнем моря необхідно провести перевірку карбюрації в авторизованому сервісному центрі.

10.13 ГЛУШНИК

УВАГА

Цей глушник обладнаний каталітичним допалювачем вихлопних газів, необхідним для того, щоб двигун відповідав вимогам законодавства щодо викидів. Ніколи не змінюйте конструкції і не знімайте допалювач: роблячи це, ви порушуєте закон.

УВАГА

Глушник, обладнаний допалювачем, дуже нагрівається під час роботи і залишається гарячим протягом деякого часу після вимкнення двигуна. Це відбувається навіть тоді, коли двигун працює в режимі холостого ходу. Торкання до гарячого глушника може спричинити опіки шкіри. Пам'ятайте про небезпеку виникнення пожежі!

ОБЕРЕЖНО

Якщо глушник пошкоджено, його потрібно замінити. Якщо глушник часто буває засміченим, це може означати, що продуктивність каталізатора обмежена.

УВАГА

Не використовуйте машину, якщо глушник пошкоджений, відсутній або був змінений. Використання глушника без належного технічного обслуговування збільшує ризик виникнення пожежі та втрати слуху.

10.14 ТЕХОГЛЯД

У кінці сезону в разі інтенсивної експлуатації та кожних два роки в разі звичайної експлуатації необхідно звертатися до фахівця сервісного центру для проведення повного техогляду.

Знайдіть найближчий до вас авторизований сервісний центр за адресою: <https://www.myemak.com/int/filiali-e-distributori/distributori>.

УВАГА

- Всі роботи з технічного обслуговування, не описані в цьому посібнику з експлуатації, мають виконуватися фахівцями авторизованого сервісного центру. Пам'ятайте, що для забезпечення безперервної та справної роботи двигуна заміну деталей слід проводити, використовуючи тільки **ОРИГІНАЛЬНІ ЗАПЧАСТИНИ**.
- Внесення змін без згоди виробника та використання неоригінальних запчастин може призвести до отримання оператором та присутніми важких або смертельних травм, а також призвести до негайної втрати гарантії.

ЗАУВАЖЕННЯ

Для отримання додаткової інформації щодо технічного обслуговування двигуна, будь ласка, зверніться до посібника з експлуатації та технічного обслуговування двигуна, що додається до цього документа.

10.15 ТАБЛИЦЯ ТЕХНІЧНОГО ОБСЛУГОВУВАННЯ

UA

<p><i>Наголошуємо, що наведений графік технічного обслуговування передбачає експлуатацію за звичайних робочих умов. Якщо умови повсякденної експлуатації виявляються суворішими, інтервали між операціями з технічного обслуговування слід відповідно скоротити.</i></p>		Перед кожним використанням	Після кожної заправки для доливання палива	Щотижня	В разі зносу чи пошкодження
Повністю машина	Оглянути: протікання, пошкодження і знос	x	x		
Перевірка: вимикач, стартер, важіль акселератора та важіль обмежувача обертів	Перевірити роботу	x	x		
Гальмо ланцюга	Перевірити роботу	x	x		
	Перевірити, звернувшись до уповноваженого фахівця				x
Паливний та мастильний баки	Оглянути: протікання, тріщини і знос	x	x		
Паливний фільтр	Оглянути і очистити			x	
	Замінити фільтрувальний елемент				x
Змащування ланцюга	Перевірити роботу	x	x		
Ланцюг	Оглянути: пошкодження, гострота, знос	x	x		
	Перевірити натяг	x	x		
	Нагострити: перевірити глибину проходу				x
Шина	Оглянути: пошкодження і знос	x	x		
	Прочистити паз та маслопровід	x			
	Обернути, змастити шестерню й зняти задирки			x	
	Замінити				x
Шестерня	Оглянути: пошкодження і знос			x	
	Замінити				x
Зчеплення	Оглянути: пошкодження і знос			x	
	Замінити				x
Зупин ланцюга	Оглянути: пошкодження і знос	x	x		
	Замінити				x

<p><i>Наголошуємо, що наведений графік технічного обслуговування передбачає експлуатацію за звичайних робочих умов. Якщо умови повсякденної експлуатації виявляються суворішими, інтервали між операціями з технічного обслуговування слід відповідно скоротити.</i></p>		Перед кожним використанням	Після кожної заправки для доливання палива	Щотижня	В разі зносу чи пошкодження
Усі гвинти і гайки (за винятком гвинтів карбюратора)	Оглянути й затягнути			x	
Повітряний фільтр	Почистити	x			
	Замінити				x
Оребрення циліндра та отворів стартерного картера	Почистити			x	
Стартерний шнур	Оглянути: пошкодження і знос			x	
	Замінити				x
Карбюратор	Перевірити на холостому ходу (на холостому ходу ланцюг не повинен обертатися)	x	x		
Свічка запалювання	Перевірити відстань між електродами			x	
	Замінити				x
Противібраційна система	Оглянути: пошкодження і знос			x	

11 ТРАНСПОРТУВАННЯ

Переносити ланцюгову пилу можна лише при вимкненому двигуні та шині, розверненій убік від себе, з встановленим захисним щитком шини (Мал. 26).

УВАГА

Під час перевезення машини на транспортному засобі перевірте, щоб вона була правильно та надійно закріплена за допомогою ременів. Транспоруйте машину у горизонтальному положенні, переконавшись, що при цьому не порушуються правила транспортування таких машин.

УВАГА

Захистіть шину і ланцюг захисним щитком шини.

12 ЗБЕРІГАННЯ

Якщо планується перестій упродовж тривалого часу:

- Спорожніть та очистіть паливний та мастильний баки у добре провітрюваному місці.
- Утилізуйте паливо й мастило відповідно до вимог діючого законодавства щодо захисту довкілля.
- Спорожніть карбюратор, увімкнувши двигун та залишивши його працювати до зупину (суміш, яка залишається у карбюраторі, може пошкодити мембрани).
- Зніміть шину, почистіть та нанесіть захисне мастило.
- Ретельно очистіть вентиляційні отвори картера стартерного вузла, повітряний фільтр (Мал. 22) та оребрення циліндра.
- Зберігайте машину в сухому місці, по можливості не в прямому контакті з ґрунтом, подалі від джерел тепла, з порожніми баками.
- Процедура введення в експлуатацію після зимового зберігання тотожна стандартній процедурі запуску машини (стор. 18).



УВАГА

Захистіть шину і ланцюг захисним щитком шини.

13 ЗАХИСТ ДОВКІЛЛЯ

Захист довкілля має бути важливим та пріоритетним аспектом експлуатації машини, мета якого – покращення суспільства й довкілля, у якому ми живемо.

- Намагайтеся не порушувати спокою людей, що вас оточують.
- Суворо дотримуйтеся місцевих нормативів щодо утилізації скошеного матеріалу.
- Суворо дотримуйтеся місцевих правил щодо утилізації пакувальних матеріалів, мастил, бензину, акумуляторів, фільтрів, зношених компонентів або будь-яких елементів із сильним впливом на довкілля. Ці відходи не можна викидати у сміттеві контейнери, їх потрібно окремо відвозити до спеціальних центрів збору відходів, які забезпечать їх перероблення.

13.1 ДЕМОНТАЖ ТА УТИЛІЗАЦІЯ


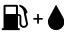
Після виведення машини з експлуатації не залишайте її у доквіллі, а відвезіть до центру збору відходів.

Більшу частину матеріалів, з яких виготовлено машину, можна переробити; всі металеві частини (сталь, алюміній, латунь) можна здати в пункт приймання металобрухту. По додаткову інформацію зверніться до місцевої служби збору відходів. Під час утилізації відходів, отриманих внаслідок виведення з експлуатації машини, потрібно з турботою ставитися до охорони довкілля, уникаючи забруднення ґрунту, повітря та води.

У будь-якому разі потрібно дотримуватись вимог чинного місцевого законодавства.

Під час демонтажу пристрою необхідно знищити етикетку з маркуванням ЄС та цей посібник.

14 ТЕХНІЧНІ ХАРАКТЕРИСТИКИ

		GSTH 240 - МТТН 2400
Об'єм циліндра		25,4 см ³
Двигун		Двотактовий двигун Емак
Потужність		0,9 кВт
Мінімальне число обертів ⁽¹⁾		3 100 хв ⁻¹
Максимальне число обертів ⁽¹⁾		12 500 хв ⁻¹
Кнопка підсмоктувального насоса		Так
Полегшений запуск		Так
Гвинт бокового натягувача ланцюга		Так
Число зубців шестерні		6
Вага без шини і ланцюга		3,2 кг
Об'єм паливного бака		230 (0,23) см ³ (ℓ)
Об'єм бака для мастила ланцюга		210 (0,21) см ³ (ℓ)
Швидкість ланцюга при 133% від швидкості при максимальній потужності двигуна		21,4 м/с (1/4") – 22,9 м/с (3/8")

(1) Число обертів у холостому режимі з шиною та ланцюгом

Таблиця 1 Рекомендована комбінація шин та ланцюгів

Рекомендована комбінація шин та ланцюгів	GSTH 240 - МТТН 2400	
Крок та товщина ланцюга	3/8" x.050"	1/4" x.043"
Довжина шини	10"	10"
Тип шини	100 SDEA 041	MQ431056-1041
Тип ланцюга	91PX040E	Q4356PB
Довжина різання	25 см	25 см



УВАГА

Ризик віддачі (kickback) збільшується в разі неправильного підбору комбінації шина/ланцюг! Використовуйте тільки рекомендовані комбінації шина/ланцюг та виконуйте вказівки щодо заточення.

Акустичний тиск ⁽¹⁾	дБ (А)	L_{pA av} EN ISO 11681-2 EN 22868	96,7
Похибка	дБ (А)		1,7
Вимірний рівень звукової потужності	дБ (А)	2000/14/EC EN 22868	106
Похибка	дБ (А)		1,5
Гарантований рівень звукової потужності	дБ (А)	L_{WA} 2000/14/EC EN 22868	108
Рівень вібрації ⁽¹⁾	м/с ²	EN ISO 11681-2 EN 22867	7,1 (лів) 7,1 (прав)
Похибка	м/с ²	EN 12096	1,6 (лів) 1,6 (прав)

⁽¹⁾ Оцінні середні величини (1/3 на мінімальній швидкості, 1/3 на максимальній потужності, 1/3 на максимальній швидкості двигуна на холостому ході)

15 ДЕКЛАРАЦІЯ ПРО ВІДПОВІДНІСТЬ

Я, що підписався нижче, **ЕМАК spa via Fermi, 4 - 42011 Bagnolo in Piano (RE) ITALY**

заявляю під свою відповідальність, що машина:

1. Назва виробу: **Ланцюгова пила (бензопила)**

2. Марка: / Тип: **OLEO-MAC GSTH 240 / EFCO MTTN 2400**

3. серійний номер: **788 XXX 0001 - 788 XXX 9999**

відповідає вимогам Директиви / Регламенту зі змінами та доповненнями: **2006/42/EC - 2014/30/EU - 2000/14/EC - (ЄС) 2016/1628 - 2011/65/EU**

відповідає вимогам наступних гармонізованих норм: **EN ISO 11681-2: 2022 - EN 55012:2007+A1:2009 - EN ISO 14982:2009**

відповідає моделі, яка отримала сертифікат ЄС № **EPT 0477.MAC.22/4887.1 (GSTH 240) EPT 0477.MAC.22/4888.1 (MTTN 2400)**

видано **Eurofins Product Testing Italy S.r.l. via Courgnè, 21 - 10156 Torino (TO) - Italy n° 0477**

Процедури, застосовані для оцінки відповідності: **Додаток V - 2000/14/EC**

Вимірний рівень звукової потужності: **106 дБ(А)**

Гарантований рівень звукової потужності: **108 дБ(А)**

Виготовлено в: **Bagnolo in Piano (RE) Italy - via Fermi, 4**

Дата: **15.02.2023**

Технічна документація зберігається в: **Головному офісі. - У відділі технічної дирекції**

Луїджі Бартолі (Luigi Bartoli) - ГЕНЕРАЛЬНИЙ ДИРЕКТОР

16 ГАРАНТІЙНИЙ СЕРТИФІКАТ

Цей виріб розроблено і виготовлено відповідно до найсучасніших виробничих технологій. Фірма виробник надає гарантію на строк 24 місяці з дня придбання приладу за умови його використання в приватних цілях/хобі. Гарантія обмежується 12 місяцями у разі його професійної експлуатації.

UA

Загальні гарантійні умови

- Гарантійний термін встановлюється, починаючи з моменту придбання даного виробу. Виробник, через власну торговельну мережу й мережу центрів технічної підтримки, забезпечує безоплатну заміну деталей, що мають дефекти вихідних матеріалів або виготовлення. Договір гарантії не порушує законних прав покупців, передбачених цивільним кодексом, щодо наслідків дефектів або браку проданого виробу.
- Технічний персонал фірми виконає гарантійні роботи максимально швидко протягом часу, необхідного для організаційних заходів.
- Для одержання гарантійного обслуговування необхідно пред'явити уповноваженому персоналу заповнений гарантійний талон (наведений нижче) з печаткою дилера, а також рахунок-фактуру або обов'язковий фіскальний чек, що підтверджує дату покупки.**
- Виріб не підлягає гарантійному обслуговуванню за таких умов:
 - Очевидного невиконання технічного обслуговування виробу,
 - Порушення умов експлуатації виробу або його перероблення,
 - Використання невідповідного палива або мастила,
 - Використання запчастин або приладдя, що не є оригінальними,
 - Самостійного ремонту виробу або ремонту в неавторизованій майстерні.
- Фірма-виробник не надає гарантії на витратні матеріали та деталі, для яких властивий нормальний знос в умовах експлуатації.
- Гарантія не передбачає вдосконалення або поліпшення виробу.
- Гарантія не покриває налагодження і техобслуговування, навіть якщо така потреба виникла під час гарантійного терміну.
- Претензії щодо пошкоджень, заподіяних при транспортуванні, слід негайно пред'являтися перевізнику, інакше умови гарантії можуть бути анульовані.
- Для двигунів інших марок (Briggs & Stratton, Tecumseh, Kawasaki, Honda, та ін.), встановлених на наших výroбах, зберігається гарантія їхніх виробників.
- Гарантія не поширюється на прямі або непрямі збитки, завдані людям або майну внаслідок несправності пристрою або його вимушеного простою.

МОДЕЛЬ

СЕРІЙНИЙ
НОМЕР

ПОКУПЕЦЬ

ДАТА

ПРОДАВЕЦЬ

Не надсилати окремо! Додати до заявки на надання гарантійної технічної допомоги

17 ПОШУК ТА ВИРІШЕННЯ ПРОБЛЕМ

УВАГА

Завжди зупиняйте машину та зніміть свічку запалювання перед початком виконання усіх операцій, перелічених у таблиці нижче, за винятком випадків, коли їх присутність необхідна для роботи машини.

UA

Якщо після перевірок усіх можливих причин несправності залишається, зверніться до уповноваженого сервісного центру. В разі виявлення несправності, не вказаній у таблиці, зверніться до уповноваженого сервісного центру.

НЕСПРАВНІСТЬ	МОЖЛИВІ ПРИЧИНИ	УСУНЕННЯ
Двигун не заводиться або глохне через декілька секунд після заведення.	Відсутність іскри запалювання.	Перевірити іскру запалювання свічки. Відсутність іскри запалювання, повторіть тест з новою свічкою.
	Заклинювання двигуна.	Виконайте процедуру 7.3.1 <i>Заклинювання двигуна</i> . Якщо двигун знову не заводиться, повторіть процедуру, замінивши свічку.
Двигун заводиться, але не набирає потрібних обертів або неправильно працює на високій швидкості.	Відрегулюйте карбюратор.	Зверніться до уповноваженого сервісного центру для регулювання карбюратора.
Двигун не розвиває повної швидкості і/або надто димить.	Перевірте суміш мастило / бензин.	Залити свіжий бензин та оливу, що підходить для 2-тактових двигунів.
	Забруднений повітряний фільтр.	Очистіть: див. вказівки у розділі 10.5 <i>ПОВІТРЯНИЙ ФІЛЬТР</i> .
	Відрегулюйте карбюратор.	Зверніться до уповноваженого сервісного центру для регулювання карбюратора.
Двигун заводиться, набирає обертів, збільшує швидкість, але не працює на холостому ході.	Відрегулюйте карбюратор.	Відрегулюйте положення гвинта холостого ходу (Т, Мал. 25) за годинниковою стрілкою для збільшення швидкості; див. розділ 10.12 <i>КАРБЮРАТОР</i> .

НЕСПРАВНІСТЬ	МОЖЛИВІ ПРИЧИНИ	УСУНЕННЯ
Під час роботи шина й ланцюг нагріваються й димлять.	Бак для мастила ланцюга порожній.	Бак мастила слід наповнювати щоразу, коли наповнюється бак палива.
	Занадто тугий натяг ланцюга.	Натяг ланцюга; див. вказівки у розділі 5.1 <i>ШИНА І ЛАНЦЮГ</i> .
	Порушення у роботі системи змащування.	Залиште двигун працювати на повній потужності протягом 15-30 секунд. Зупиніть двигун та перевірте, чи присутні на кінчику шини краплини мастила. Якщо мастило присутнє, причиною порушення роботи може бути слабкий натяг ланцюга або пошкодження шини. Якщо мастило відсутнє, зверніться до авторизованого сервісного центру.
Двигун заводиться і працює, але ланцюг не обертається. ⚠ УВАГА: Ніколи не торкайтеся ланцюга, якщо двигун працює.	Увімкнене гальмо ланцюга.	Виключіть гальмо ланцюга; див. розділ 9.3 <i>ГАЛЬМО ЛАНЦЮГА</i> .
	Занадто тугий натяг ланцюга.	Натяг ланцюга; див. вказівки у розділі 5.1 <i>ШИНА І ЛАНЦЮГ</i> .
	Монтаж шини та ланцюга.	Див. вказівки у розділі 5.1 <i>ШИНА І ЛАНЦЮГ</i> .
	Пошкоджені шина і/або ланцюг.	Див. вказівки у розділі 10.3 <i>ЗАТОЧЕННЯ ЛАНЦЮГА</i> і/або 10.4 <i>ШИНА</i> .
	Пошкоджені муфта зчеплення і/або зубчасте коліща.	За необхідності замініть; у разі виникнення сумнівів зверніться до авторизованого сервісного центру.

Emak S.p.A.

42011 Bagnolo in Piano (RE) Italy

www.myemak.com

www.youtube.it/EmakGroup