



our **power**, your **passion**

IT



Catalogo 2024



Indice

STRUTTURA AZIENDALE	Il Gruppo Emak	4
	Outdoor Power Equipment	6
LAVORI A BASSO IMPATTO AMBIENTALE	Prodotti a batteria	12
TAGLIO E POTATURA	Motoseghe e Potatori	22
	Tagliasiepi	42
TAGLIO DELL'ERBA	Decespugliatori	48
	Tagliaerba	84
	Arieggiatori	100
	Trinciaerba/Trinciatutto	104
	Trattorini	112
TRATTAMENTI E IRRIGAZIONE	Motopompe	124
	Atomizzatori a spalla	128
PREPARAZIONE DEL TERRENO	Motozappe	132
	Mototrivelle	136
PULIZIA	Soffiatori e Aspiratori	138
	Idropulitrici	144
TRASPORTO	Motocarriole	152
GENERAZIONE DI CORRENTE	Generatori di corrente	156
ANTINFORTUNISTICA E ACCESSORI	Abbigliamento Protettivo	162
	Lubrificanti e Accessori vari	174
MOTORI EMAK	Linea Giardinaggio	182
	Linea Agricoltura	194

Simbologia

Constant Power Elettronica di controllo dei motori progettata per garantire costanza nelle prestazioni, indipendentemente dalla carica della batteria.	AlwaysOn Interruttore on/off che ritorna automaticamente nella posizione di accensione dopo ogni spegnimento evitando l'ingolfamento del motore.
EasyOn Sistema di avviamento facilitato che assicura un avviamento della macchina senza contraccolpi e con una limitata quantità di strappi.	PlusCut Tagliaerba multifunzionali con funzione raccolta o mulching (sistema che sminuzza finemente l'erba lasciandola sul prato; questa, decomponendosi, si trasforma in un concime naturale).
EasyStart Sistema che offre gli stessi vantaggi del sistema EasyOn ma con un'ulteriore riduzione dei contraccolpi, grazie ad una doppia molla di avviamento.	iK-GO Motore Emak con avviamento elettrico alimentato da una batteria ricaricabile.
Decompressore Riducendo il rapporto di compressione all'interno del cilindro durante la fase di avviamento, consente una messa in moto semplice e senza sforzo.	InstartIS Motore Briggs & Stratton con avviamento elettrico alimentato da una batteria ricaricabile.
Tendicatena laterale Dispositivo che, evitando ogni contatto con la catena, ne semplifica le operazioni di tensione.	ReadyStart Sistema che rileva automaticamente la temperatura del motore e fornisce la giusta quantità di benzina al carburatore. Non richiede il primer e la chiusura della farfalla dell'aria.
Frizione OnBoard Riduce i rischi d'intasamento della frizione e semplifica le operazioni di manutenzione ordinaria facilitando altresì la sostituzione della catena.	3-cutting device Sistema di taglio versatile che include mulching, raccolta e deflettore per scarico posteriore (optional).
EasyLift La presa superiore dei tappi, ergonomica e richiudibile, permette l'accesso ai serbatoi senza ricorrere a utensili.	4-cutting device Sistema di taglio versatile che include mulching, raccolta, scarico laterale standard e deflettore per scarico posteriore (optional).
Vib Cut Sistema antivibrante che isola il motore dalle impugnature e dal corpo macchina, riducendo sensibilmente le vibrazioni trasmesse all'operatore durante il lavoro, assicurando massimo comfort e maneggevolezza della macchina.	Deck Wash Predisposizione con innesto rapido per il lavaggio del piatto di taglio dopo il lavoro. Comodo e pratico, mantiene il piatto sempre in forma perfetta.
SRS Safety Release System Innovativo sistema di sgancio rapido che permette di liberarsi in un attimo dalla macchina, offrendo all'operatore la massima tutela e sicurezza.	Premium Safety Contraddistingue una linea completa di abbigliamento da lavoro antinfortunistico. Garantisce elevata libertà di movimento e massima sicurezza.
4-Stroke Motore 4 tempi che garantisce una decisa riduzione di emissioni e rumorosità rispetto ad un normale motore 2 tempi.	Original accessories and spare parts Marchio di qualità che contraddistingue i ricambi e gli accessori originali di Emak. Progettati secondo i più severi standard di qualità garantiscono un miglior funzionamento della macchina e una vita utile più lunga.

Il Gruppo Emak

La nostra Vision

“Soluzioni innovative con il miglior valore per il cliente”

Intendiamo essere, nello sviluppo, nella produzione e distribuzione di macchine, componenti e accessori per il giardinaggio, l'agricoltura, l'attività forestale e l'industria, uno dei player di riferimento a livello mondiale nell'offerta di prodotti e servizi innovativi, che rendano efficiente e piacevole l'attività per i nostri clienti consumer e professionali, garantendo loro il miglior valore.



La Struttura

Il **Gruppo Emak** è attivo nello sviluppo, produzione e commercializzazione a livello mondiale di un'ampia gamma di prodotti per tre segmenti di business:

Outdoor Power Equipment

- prodotti destinati al giardinaggio, all'attività forestale e all'agricoltura quali decespugliatori, tagliaerba, trattorini, motoseghe, motozappe e motocoltivatori.

Pompe e High Pressure Water Jetting

- prodotti per l'agricoltura quali pompe centrifughe e a membrana per l'irrorazione e diserbo;
- prodotti per l'industria, tra i quali sono compresi le pompe per l'industria e gli impianti ad alta ed altissima pressione;
- prodotti per il lavaggio (cleaning), ossia idropulitrici professionali e semiprofessionali, macchine lava-asciuga pavimenti ed aspiratori.

Componenti e Accessori

- prodotti quali filo e testine per decespugliatori, accessori per motoseghe, pistole, valvole ed ugelli per idropulitrici e per applicazioni agricole, precision farming (sensori e computer).

Il Gruppo impiega complessivamente circa **2.000 dipendenti**.



Il Gruppo Emak

Le Divisioni e la Gamma Prodotti

Outdoor Power Equipment



Pompe e High Pressure Water Jetting



Componenti ed Accessori



Outdoor Power Equipment

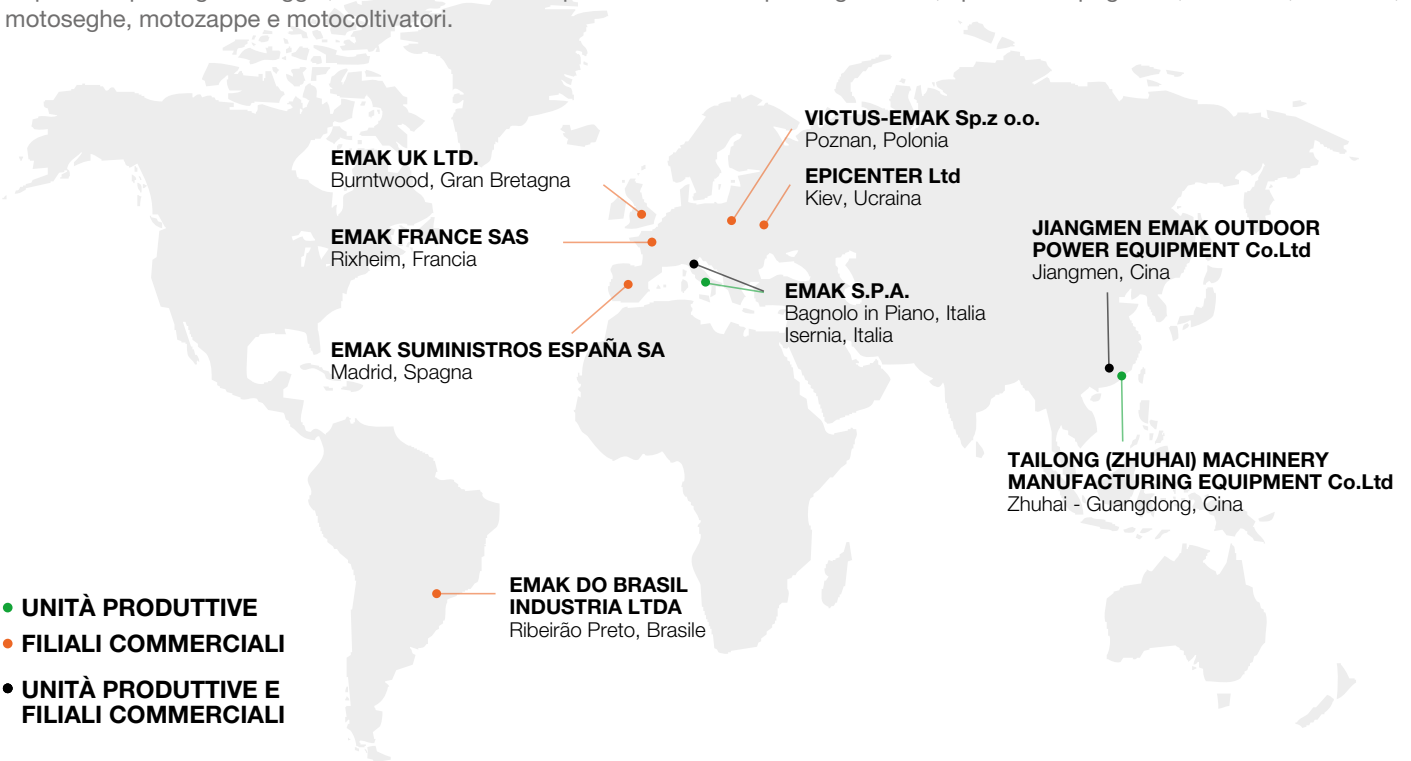
La nostra Passione

Il verde di **Emak** è un verde certezza, di qualità, di innovazione, di completezza. È un verde fatto di cura e di rispetto, di passione e di progettazione. Per questo **Emak**, attraverso i suoi marchi **Efco**, **Oleo-Mac**, **Bertolini** e **Nibbi**, rappresenta un punto di riferimento per professionisti e hobbisti nella manutenzione del verde. Una passione da oltre 50 anni tutta italiana. Ad ognuno la sua **Emak**.



La Struttura

Emak opera nel segmento **Outdoor Power Equipment** attraverso **9** società attive nello sviluppo, produzione e commercializzazione di prodotti per il giardinaggio, l'attività forestale e piccole macchine per l'agricoltura, quali decespugliatori, rasaerba, trattorini, motoseghe, motozappe e motocoltivatori.



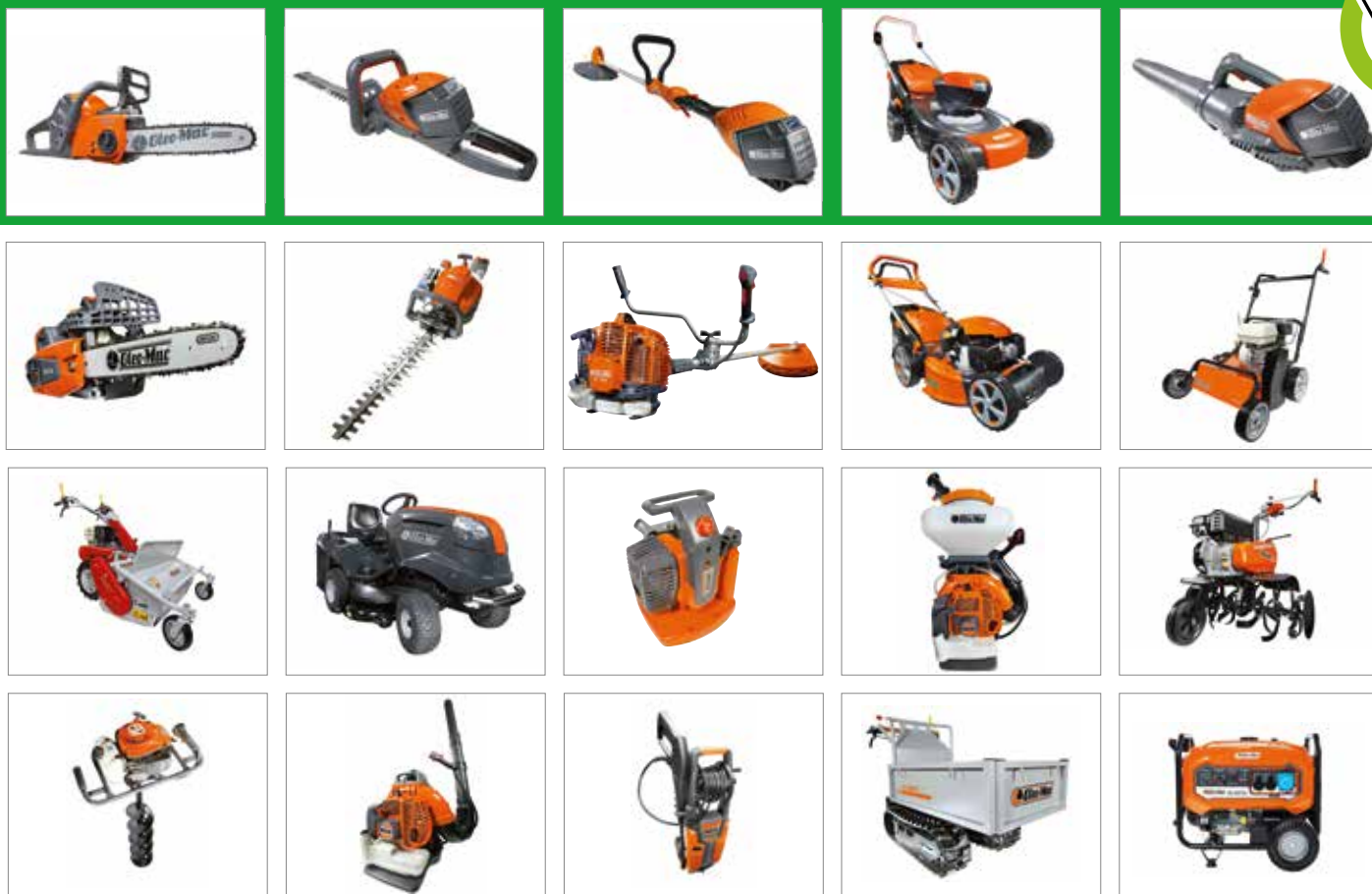
I Numeri

4	marchi commerciali
4	unità produttive
8	paesi con presenza diretta
~800	dipendenti
170	distributori nazionali
115	paesi raggiunti
23	famiglie prodotto
260	modelli



Outdoor Power Equipment

La Gamma Prodotti e Accessori



Giardinaggio, agricoltura, forestale per privati e professionisti. **Oleo-Mac** copre tutte le sfumature del verde. Con modelli differenti a seconda delle necessità ma accomunati da standard qualitativi eccezionali per prestazioni, affidabilità, comfort e sicurezza. La gamma di accessori si propone come un'estensione e completamento della gamma prodotti. L'ergonomia, la qualità e il design rappresentano per **Oleo-Mac** un must nello sviluppo di accessori: in primis per soddisfare il professionista ma pensati anche per l'utilizzatore meno esigente che tuttavia chiede e vuole il massimo. Completezza di gamma e ottima qualità ad un prezzo sempre conveniente, questo è il compromesso di **Oleo-Mac**.

Home-plus



Home-plus

Gamma di macchine per il consumatore privato, per attività di cura e pulizia del giardino, lavori su siepi e piccoli fusti e per tutte le attività di bricolage. Sono caratterizzate da leggerezza e da forme compatte per semplificare al massimo il lavoro dell'operatore. Semplici da avviare, da utilizzare e di facile manutenzione, sono gli strumenti ideali per svolgere nel modo più rapido e preciso gli interventi intorno a casa.

Tough-tech



Tough-tech

Robuste ed affidabili, queste macchine sono pensate per un utilizzo intenso e frequente in ambito rurale, per attività di sfalcio di aree incolte, di potatura e di taglio di legna da ardere e per interventi di irrigazione e disinfestazione di coltivazioni. Progettate con soluzioni pensate per durare nel tempo garantiscono allo stesso tempo resa elevata e massima durata nel tempo.

Sharp-pro



Sharp-pro

Veri e propri strumenti di lavoro quotidiano per il professionista, queste macchine si distinguono per robustezza dei particolari, elevate prestazioni e massima affidabilità nel tempo. Grazie a materiali specifici sono studiate per garantire costanza qualitativa anche a fronte dei lavori più intensi e prolungati, nelle attività di interventi forestali e di pulizia di aree incolte o sottobosco.





I Nuovi Prodotti

Decespugliatori

Decespugliatori a scoppio professionali	
BC 540 S	66
BC 540 T	66
BC 540 MASTER	66
BCF 540	67

Trinciaerba/Trinciatutto

Trinciatutto professionali	
WB 100	111
WB 100 TR	111

Trattorini

Trattorini a scarico laterale	
OM 99 L/14,5 K	115
OM 109 L/16 K	115
OM 86 R/12,5 K M	116
OM 86 R/14,5 K	116
OM 92 R/16 K	117
OM 95/16 K	117
OM 105/16 K	118
OM 125/22 V	119
CHEYENNE 110 4x4	120

Generatori di corrente

Generatori di corrente fino a 3 kW	
PGE 25 DCS	158
PGE 35 DCS	158
Generatori di corrente fino a 6 kW	
PGE 65 DCS	159
PGE 65E DCS	159
PGE 80E-3 DCS	159
Generatori di corrente Inverter	
PGE 23i S	160
PGE 48i S	160

LAVORI A BASSO IMPATTO AMBIENTALE	TAGLIARE LEGNA PER CAMINI, PICCOLE POTATURE, LAVORI DI BRICOLAGE CON UNA MOTOSEGA A BATTERIA	Prodotti a batteria	
	TAGLIARE SIEPI A FUSTO PICCOLO CON UN TAGLIASIEPI A BATTERIA		
	RIFINIRE IL PRATO SU TERRENI PICCOLI E PIANEGGIANTI CON UN DECESPUGLIATORE A BATTERIA		
	TAGLIARE IL PRATO DEL GIARDINO CON UN TAGLIAERBA A BATTERIA		
	SOFFIARE LE FOGLIE CON UN SOFFIATORE A BATTERIA		
TAGLIO E POTATURA	TAGLIARE LEGNA PER CAMINI, PICCOLE POTATURE, LAVORI DI BRICOLAGE	Motoseghe e Potatori	
	SRAMARE, TAGLIO DI PICCOLE PIANTE E LEGNA DA ARDERE		
	ABBATTERE E SEZIONARE ALBERI DI GRANDI DIMENSIONI		
	POTARE ALBERI	Tagliasiepi	
	TAGLIARE SIEPI A FUSTO PICCOLO		
	TAGLIARE SIEPI CONSISTENTI E CON VEGETAZIONE FITTA		
TAGLIO DELL'ERBA	RIFINIRE IL PRATO SU TERRENI PICCOLI E PIANEGGIANTI	Decespugliatori	
	RIFINIRE IL PRATO SU TERRENI AMPI		
	RIFINIRE IL PRATO SU TERRENI AMPI E SCONNESSI TAGLIARE CANNETI, PULIRE IL SOTTOBOSCO		
	TAGLIARE IL PRATO DEL GIARDINO	Tagliaerba	
	ARIEGGIARE IL PRATO	Arieggiatori	
	TRINCIARE STERPAGLIE E VEGETAZIONE INVASIVA	Trinciaerba	
		Trinciatutto	
	TAGLIARE L'ERBA DEL PRATO SU GRANDI ESTENSIONI	Trattorini	
	TRATTAMENTI E IRRIGAZIONE	IRRIGARE PIANTE, VIGNETI, ORTI	Motopompe
		DISINFESTARE PIANTE, VIGNETI, ORTI	Atomizzatori a spalla
PREPARAZIONE DEL TERRENO	SEMINARE E COLTIVARE	Motozappe	
	FORARE IL TERRENO	Mototrivelle	
PULIZIA	SOFFIARE E RACCOGLIERE LE FOGLIE	Soffiatori e Aspiratori	
	SOFFIARE FOGLIE, OLIVE, NOCCIOLE		
	LAVARE L'AUTO, LAVARE LA PAVIMENTAZIONE ESTERNA	Idropulitrici	
TRASPORTO	TRASPORTARE CARICHI, TERRA, LEGNA	Motocarriole	
GENERAZIONE DI CORRENTE	PRODURRE CORRENTE ELETTRICA PER UTENZE DOMESTICHE E PER APPARECCHIATURE PER IL TEMPO LIBERO	Generatori di corrente	

Motoseghe

Tagliasiepi

Decespugliatori

Tagliaerba

Soffiatori

Elettriche

A batteria

Piccole serie H

Piccole serie GS

Di media potenza serie H

Di media potenza serie GS

Professionali serie GS

Da potatura serie H

Da potatura serie GS

Potatori serie H

Potatori telescopici

Elettrici

A batteria

Professionali

Con asta

Elettrici

A batteria

Leggeri serie H

Leggeri serie H multifunzione

Leggeri serie SPARTA

Leggeri serie BC

Leggeri serie BC multifunzione

4 tempi serie H

Di media potenza serie H

Di media potenza serie SPARTA

Di media potenza serie BC

Di media potenza serie BC multifunzione

Professionali

A zaino/spalla

Elettrici

A batteria

A spinta e semoventi COMFORT

A spinta COMFORT PLUS

Semoventi COMFORT PLUS

Semoventi ALLROAD PLUS 4

Semoventi ALLROAD ALUMINIUM

Semoventi ALUMINIUM PRO

Semoventi professionali LUX 55

Per uso privato

Professionali

Per uso privato

Per lavori intensivi

Professionali

Per uso privato

Per lavori intensivi

Professionali

Rider

Scarico laterale

Scarico posteriore

Tagliatutto

Autoadescanti

Non autoadescanti

A spalla

Piccole

Di media potenza

Di media potenza

A batteria

Manuali

A spalla

Ad acqua fredda

Ad acqua calda

Piccole

Professionali

Fino a 3 kW

Fino a 6 kW

Inverter



L'evoluzione degli strumenti ecologici: silenziosi, pratici e versatili.

Tecnologia e comfort

La gamma a batteria **Oleo-Mac** rappresenta l'evoluzione dei prodotti hobbistici per il giardinaggio. Il loro utilizzo unisce efficacia di prestazione con comodità e semplicità d'uso, garantite dal funzionamento a batteria. Passare all'utilizzo dei prodotti a batteria **Oleo-Mac** significa non doversi più preoccupare di reperire e preparare la miscela, controllarne il deterioramento, temere la dispersione di olio e carburante. La batteria è infatti uno strumento tecnologico capace di funzionare per un numero di ricariche pari a molti anni di utilizzo, sia a ricarica piena che anche parziale. La stessa batteria inoltre è perfettamente intercambiabile, come un serbatoio di potenza sempre a disposizione, su ognuna delle applicazioni della gamma. Non da ultimo, la tecnologia a batteria **Oleo-Mac** aggiunge anche rispetto per l'ambiente, grazie alla completa eliminazione del carburante di funzionamento ed all'abbattimento dei rumori. I prodotti a batteria **Oleo-Mac** si avvalgono di un design accattivante ed unico per questo tipo di attrezzi da giardinaggio.



Design con batteria a vista, per alleggerire la struttura senza rinunciare a resistenza e leggerezza.



Macchine studiate per risultare ben bilanciate e non affaticare l'operatore.



Batterie di 2,0 e 5 Ah, completamente intercambiabili ed utilizzabili su tutte le applicazioni della gamma.



Elettronica di controllo dei motori progettata per garantire costanza nelle prestazioni, indipendentemente dalla carica della batteria.



Soffiatore a velocità regolabile, per avere la giusta potenza per il lavoro da eseguire.



Tagliaerba a scocca in acciaio, da 41 e 46 cm di diametro di taglio, con possibilità di funzionamento anche a doppia batteria, per il massimo della flessibilità.



Prodotti a batteria

Guida alla scelta

		CASA	CAMPAGNA
TAGLIARE LEGNA PER CAMINI, PICCOLE POTATURE, LAVORI DI BRICOLAGE CON UNA MOTOSEGA A BATTERIA	Motoseghe	GSi 30	
TAGLIARE SIEPI A FUSTO PICCOLO CON UN TAGLIASIEPI A BATTERIA	Tagliasiepi	HCi 45	
RIFINIRE IL PRATO SU TERRENI PICCOLI E PIANEGGIANTI CON UN DECESPUGLIATORE A BATTERIA	Decespugliatori	BCi 30	
TAGLIARE IL PRATO DEL GIARDINO CON UN TAGLIAERBA A BATTERIA	Tagliaerba	Gi 40 Gi 44 Gi 48	
SOFFIARE LE FOGLIE CON UN SOFFIATORE A BATTERIA	Soffiatori	BVi 60 BOOST	

Motoseghe a batteria

La motosega a batteria è la soluzione senza filo per la potatura, il taglio di rami e di legna da ardere di piccola e media sezione. La motosega a batteria è caratterizzata da un design compatto ed ergonomico per un migliore comfort di utilizzo. Dotata di un eccellente organo di taglio Oregon con catena snella e resistente, per una penetrazione ottimale nel legno, la motosega a batteria **GSi 30** è l'ideale per svolgere lavori hobbistici eliminando i fumi da gas di scarico ed il rumore, senza rinunciare a prestazioni ed affidabilità.



Peso e dimensioni contenute.



Barra e catena Oregon da 12".



Regolazione catena no-tools.



GSi 30

Tipo motore	Brushless
Voltaggio	40 V
Batterie di funzionamento	Bi 5,0 OM
Tipo barra	Oregon, rocchetto
Lunghezza barra	30 cm / 12"
Passo catena	3/8" x .043"
Velocità catena	16 m/s
Pompa olio	automatica / portata nulla a motore spento
Capacità serbatoio olio	0,2 L
Tendicatena	senza attrezzi, pomello
Autonomia fino a (*)	160 tagli
Peso a secco (senza batteria, senza barra e catena)	2,8 kg
Tempo di ricarica con CRG	220' (5,0 Ah)
Tempo di ricarica con FAST CRG	90' (5,0 Ah)
Codice senza batteria e caricabatteria/Prezzo	54059001/ 267,00 €
Codice Kit con batteria 5,0 Ah e caricabatteria CRG/Prezzo	54059001S1/ 436,00 €

(*) Taglio di legno di sezione fino a 10 cm di diametro.

L'autonomia può variare con le condizioni di lavoro e in funzione del tipo di legno tagliato

Tagliasiepi a batteria

La libertà di movimento offerta dall'assenza di cavi rende il tagliasiepi a batteria lo strumento ideale per il taglio di siepi e la cura del verde domestico. Dotato di lame di alta qualità, trattate al laser per assicurare un taglio preciso e che non danneggia la vegetazione, il tagliasiepi a batteria è la soluzione ideale per ergonomia e totale assenza di gas di scarico. La robusta scatola ingranaggi assicura affidabilità e durata nel tempo, le prestazioni di autonomia delle batterie arrivano sino a 2 ore di funzionamento continuo, per permettere il completamento del lavoro.



Lame da 45 cm di alta qualità affilate al laser.



Ottima autonomia di esercizio.



Doppi taglienti.



HCi 45

Tipo motore	a spazzole
Voltaggio	40 V
Batterie di funzionamento	Bi 2,0 OM / Bi 5,0 OM
Tipo lama	a doppi taglienti
Lunghezza lama	45 cm
Passo lama	20 mm
Livello pressione/potenza acustica	81,4/90 dB(A)
Livello di vibrazioni sx/dx	< 2,5 m/s ²
Autonomia, uso leggero (*)	48' (2,0 Ah) / 120' (5,0 Ah)
Autonomia, uso intensivo (*)	36' (2,0 Ah) / 90' (5,0 Ah)
Peso senza batteria	3,0 kg
Tempo di ricarica con CRG	88' (2,0 Ah) / 220' (5,0 Ah)
Tempo di ricarica con FAST CRG	40' (2,0 Ah) / 90' (5,0 Ah)
Codice senza batteria e caricabatteria/Prezzo	54079001/ 201,00 €
Codice Kit con batteria 2,0 Ah e caricabatteria CRG/Prezzo	54079001S3/ 321,00 €
Codice Kit con batteria 5,0 Ah e caricabatteria CRG/Prezzo	54079001S2/ 374,00 €

(*) Dati indicativi che possono variare con le condizioni di lavoro e in funzione del tipo di vegetazione tagliata

Decespugliatori a batteria

BCi 30 è un insostituibile strumento di lavoro in giardino. Unisce la leggerezza e semplicità del funzionamento a batteria con la comodità della testina Load&Go, di facile caricamento senza bisogno di attrezzi, con un diametro di taglio di ben 30 cm ed un filo silenziato "Pro-Silent" di 2 mm di diametro.



Impugnatura robusta e ben bilanciata.



Diametro di taglio 30 cm.



Testina Load&Go.



BCi 30

Tipo motore	a spazzole
Voltaggio	40 V
Batterie di funzionamento	Bi 2,0 OM / Bi 5,0 OM
Diametro di taglio	30 cm
Dotazione di taglio	testina Load&Go Ø 103 mm, con filo nylon Ø 2 mm
Impugnatura	singola, regolabile
Livello pressione/potenza acustica	76/87 dB(A)
Livello di vibrazioni sx/dx	< 2,5 m/s ²
Autonomia, uso leggero (*)	24' (2,0 Ah) / 60' (5,0 Ah)
Autonomia, uso intensivo (*)	16' (2,0 Ah) / 40' (5,0 Ah)
Peso senza batteria	2,9 kg
Tempo di ricarica con CRG	88' (2,0 Ah) / 220' (5,0 Ah)
Tempo di ricarica con FAST CRG	40' (2,0 Ah) / 90' (5,0 Ah)
Codice senza batteria e caricabatteria/Prezzo	54049001A/ 201,00 €
Codice Kit con batteria 2,0 Ah e caricabatteria CRG/Prezzo	54049001S3/ 321,00 €
Codice Kit con batteria 5,0 Ah e caricabatteria CRG/Prezzo	54049001S2/ 374,00 €

(*) Dati indicativi che possono variare con le condizioni di lavoro e in funzione del tipo di vegetazione tagliata

Tagliaerba a batteria

Anche per il tagliaerba il passaggio all'alimentazione a batteria comporta ingenti benefici, capaci di non far rimpiangere le macchine a scoppio. Con queste macchine (di cui **Gi 44** e **Gi 48**, disponibili anche in versione semovente), il taglio dell'erba beneficia di facilità d'uso, riduzione dei livelli di rumore e completa eliminazione dei gas di scarico. Le necessità di rimessaggio a serbatoio vuoto per l'inverno, la sostituzione candela, la pulizia filtro e il deperirsi della miscela sono solo un ricordo per i motori alimentati a batteria, senza peraltro rinunciare alle prestazioni. **Gi 44** e **Gi 48** sono entrambi dotati di doppio alloggiamento batterie, per permettere di estendere l'autonomia sino a due batterie da 5 Ah e conseguente maggiore copertura di superficie di taglio. Entrambe le macchine sono costruite su scocca in acciaio, hanno comandi centralizzati di regolazione altezze di taglio, cesti di raccolta erba capienti e, per i modelli **Gi 48**, funzione di taglio 4 in 1, per offrire anche la possibilità di tagliare erba senza cesto, con sistema mulching o scarico laterale. Il modello **Gi 40 P**, con scocca in plastica, compatto e maneggevole, viene indicato per i giardini di piccola taglia.



Gi 40 P Gi 44 P Gi 44 T Gi 48 P Gi 48 T

	Gi 40 P	Gi 44 P	Gi 44 T	Gi 48 P	Gi 48 T
Tipo motore	Brushless	Brushless	Brushless	Brushless	Brushless
Voltaggio	40 V	40 V	40 V	40 V	40 V
N° max batterie	fino a 1	fino a 2	fino a 2	fino a 2	fino a 2
Batterie di funzionamento	Bi 2,0 OM / Bi 5,0 OM	Bi 2,0 OM / Bi 5,0 OM	Bi 5,0 OM	Bi 5,0 OM	Bi 5,0 OM
Materiale scocca	polipropilene	acciaio	acciaio	acciaio	acciaio
Trazione	a spinta	a spinta	semovente	a spinta	semovente
Diametro di taglio	37 cm	41 cm	41 cm	46 cm	46 cm
Altezza di taglio	da 18 a 60 mm	da 28 a 75 mm	da 28 a 75 mm	da 28 a 75 mm	da 28 a 75 mm
Capacità cesto di raccolta	40 L	70 L	70 L	70 L	70 L
Mulching/Scarico laterale	non disponibile / non disponibile	non disponibile / non disponibile	non disponibile / non disponibile	di serie/di serie	di serie/di serie
Superficie di taglio fino a (*)	120 m ² (1x2,0 Ah) 300 m ² (1x5,0 Ah)	140 m ² (1x2,0 Ah) 280 m ² (2x2,0 Ah) 350 m ² (1x5,0 Ah) 700 m ² (2x5,0 Ah)	250 m ² (1x5,0 Ah) 500 m ² (2x5,0 Ah)	250 m ² (1x5,0 Ah) 500 m ² (2x5,0 Ah)	250 m ² (1x5,0 Ah) 500 m ² (2x5,0 Ah)
Peso a vuoto, senza batterie	13 kg	23 kg	25 kg	27 kg	29 kg
Tempo di ricarica con CRG	88' (2,0 Ah) / 220' (5,0 Ah)	88' (2,0 Ah) / 220' (5,0 Ah)	220' (5,0 Ah)	220' (5,0 Ah)	220' (5,0 Ah)
Tempo di ricarica con FAST CRG	40' (2,0 Ah) / 90' (5,0 Ah)	40' (2,0 Ah) / 90' (5,0 Ah)	90' (5,0 Ah)	90' (5,0 Ah)	90' (5,0 Ah)
Codice senza batteria e caricabatteria/Prezzo	54149001/ 327,00 €	54099001/ 461,00 €	54159001/ 524,00 €	54109001/ 531,00 €	54119001/ 582,00 €
Codice Kit/Prezzo	54149001S3/ 384,00 € con batteria 2,0 e caricabatteria CRG	54099001S1/ 614,00 € con batteria 5,0 e caricabatteria CRG	54159001S1/ 690,00 € con batteria 5,0 e caricabatteria CRG	54109001S3/ 724,00 € con batteria 5,0 e caricabatteria FAST CRG 54109001S4/ 875,00 € con 2 batterie 5,0 e caricabatteria FAST CRG	54119001S4/ 922,00 € con 2 batterie 5,0 e caricabatteria FAST CRG

(*) Le prestazioni di taglio dipendono da diversi fattori: conformazione del giardino, caratteristiche della superficie (lunghezza, umidità erba), velocità di avanzamento, tipologia di taglio (raccolta, mulching o scarico laterale)

Soffiatori a batteria

Se il soffiatore è ormai parte integrante del set di attrezzi per la pulizia cortiliva e del giardino, **BVi 60 BOOST** ne è la realizzazione più moderna e comoda, grazie al suo funzionamento a batteria, alla giusta potenza per i vari livelli di lavoro e al regolatore di velocità di uscita dell'aria.



Regolatore di velocità aria in uscita con funzione BOOST per aumentare ulteriormente la forza soffiante.



Prestazioni costanti indipendentemente dalla carica della batteria.



Prodotto ben bilanciato.



Il sistema di aggancio del tubo di lancio con pulsante ne facilita il montaggio.



BVi 60 BOOST

Tipo motore	Brushless
Voltaggio	40 V
Batterie di funzionamento	Bi 2,0 OM / Bi 5,0 OM
Velocità max aria in uscita	40 m/s (BOOST 50 m/s)
Velocità regolabile dell'aria	sì, comando specifico (rotella)
Livello pressione/potenza acustica	88,6/98 dB(A)
Livello di vibrazioni	< 2,5 m/s ²
Autonomia, velocità massima	12' (2,0 Ah) / 25' (5,0 Ah)
Autonomia, velocità minima	32' (2,0 Ah) / 82' (5,0 Ah)
Peso senza batteria	2,8 kg
Tempo di ricarica con CRG	88' (2,0 Ah) / 220' (5,0 Ah)
Tempo di ricarica con FAST CRG	40' (2,0 Ah) / 90' (5,0 Ah)
Codice senza batteria e caricabatteria/Prezzo	54069101/ 164,00 €
Codice Kit con batteria 5,0 Ah e caricabatteria CRG/Prezzo	54069101S2/ 340,00 €

Batterie Bi

La gamma a batteria **Oleo-Mac** si compone di due taglie: 2,0 e 5 Ah, entrambe caratterizzate dalle stesse dimensioni ed entrambe perfettamente intercambiabili in tutte le applicazioni. Sono dotate di sistema di segnalazione per protezione termica e scarica batteria. Durante l'utilizzo i led segnalano continuamente lo stato di carica delle batterie stesse.



Livello di carica sempre visibile durante l'utilizzo.



Bi 2,0 OM

Bi 5,0 OM

Tempo di ricarica con CRG	88 min	220 min
Tempo di ricarica con FAST CRG	40 min	90 min
Tensione	40 V	40 V
Capacità	2,0 Ah	5 Ah
Tecnologia	celle agli Ioni di Litio	celle agli ioni di Litio
Livelli di carica	4 led	4 led
Peso	0,7 kg	1,3 kg
Codice/Prezzo	54030027/ 100,00 €	54030031/ 161,00 €

Non utilizzabile su motosega **GSi 30** e tagliaerba **Gi 44 T, Gi 48**

Caricabatterie CRG

Permette di tenere carica ed in piena efficienza le batterie **Bi 2,0 OM / Bi 5,0 OM**. L'elettronica avanzata permette di caricare in piena sicurezza le batterie, salvaguardandone la vita utile e riducendo al minimo il consumo di corrente elettrica. Il caricatore **FAST CRG** permette inoltre di dimezzare i tempi di ricarica: la batteria da 2,0 Ah può essere così ricaricata in soli 40 minuti. I caricatori, certificati GS ed ETI, sono disponibili con diversi tipi di prese (standard EU, UK e US).



La scocca dei caricatori è progettata per poter essere appesa alla parete.



CRG

FAST CRG

Tensione	110-240 V, 50-60 Hz	110-240 V, 50-60 Hz
Tempo di ricarica batteria Bi 2,0 OM	88 min	40 min
Tempo di ricarica batteria Bi 5,0 OM	220 min	90 min
Peso	0,6 kg	1,0 kg
Codice/Prezzo	54030007/ 54,00 €	54030018/ 104,00 €

Prodotti a batteria

Bi 2,0 OM

BATTERIA 2,0 Ah

Bi 5,0 OM

BATTERIA 5,0 Ah

La gamma di batterie **Oleo-Mac** si compone di due taglie: 2,0 e 5,0 Ah, entrambe caratterizzate dalle stesse dimensioni ed entrambe perfettamente intercambiabili in tutte le applicazioni*.



STESSE
DIMENSIONI
PER 2,0 Ah
E 5,0 Ah

Bi 2,0 OM*

Tempo di ricarica con CRG	88 min
Tempo di ricarica con FAST CRG	40 min
Peso	0,7 kg

Bi 5,0 OM

Tempo di ricarica con CRG	220 min
Tempo di ricarica con FAST CRG	90 min
Peso	1,3 kg

*Non utilizzabile su motosega **GSi 30** e tagliaerba **Gi 44 T**, **Gi 48**



LIVELLO DI CARICA
SEMPRE VISIBILE
DURANTE L'UTILIZZO



GSi 30

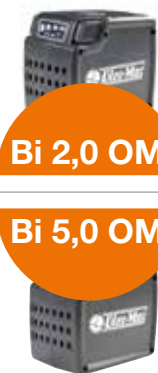


HCi 45



BCi 30

AUTONOMIA
DI LAVORO
CON UNA CARICA



Bi 2,0 OM

Bi 5,0 OM

TIPOLOGIA
DI LAVORO

NUMERO
DI TAGLI

NUMERO
DI TAGLI

INTENSO

Legno Ø 10 cm

160

TIPOLOGIA
DI LAVORO

DURATA
BATTERIA
IN MINUTI

DURATA
BATTERIA
IN MINUTI

LEGGERO

INTENSO

48

36

120

90

LEGGERO

INTENSO

24

16

60

40

Prodotti a batteria

CRG

CARICABATTERIE

FAST CRG

CARICABATTERIE

Permettono di tenere carica ed in piena efficienza le batterie **Bi 2,0 OM** / **Bi 5,0 OM**. L'elettronica avanzata permette di caricare in piena sicurezza le batterie, salvaguardandone la vita utile e riducendo al minimo il consumo di corrente elettrica. Il caricatore **FAST CRG** permette inoltre di dimezzare i tempi di ricarica: la batteria da 2,0 Ah può essere così ricaricata in soli 40 minuti.



CRG

Tempo di ricarica batteria Bi 2,0 OM	88 min
Tempo di ricarica batteria Bi 5,0 OM	220 min
Peso	0,6 kg

FAST CRG

Tempo di ricarica batteria Bi 2,0 OM	40 min
Tempo di ricarica batteria Bi 5,0 OM	90 min
Peso	1,0 kg

	VI 60 BOOST	Gi 40 P	Gi 44 P	Gi 44 T	Gi 48 P	Gi 48 T
	LEGGERO					
	INTENSO					
32	12					
82	25					
SUPERFICIE DI TAGLIO IN m ²						
		1 BATTERIA - 120	1 BATTERIA - 140	-	-	-
			2 BATTERIE - 280	-	-	-
		1 BATTERIA - 300	1 BATTERIA - 350	1 BATTERIA - 250	1 BATTERIA - 250	1 BATTERIA - 250
			2 BATTERIE - 700	2 BATTERIE - 500	2 BATTERIE - 500	2 BATTERIE - 500

Potenti, versatili e facili da usare:
i tuoi alleati indispensabili
per taglio e potatura.

Tecnologia e comfort

Potatura, abbattimento, sramatura, bricolage: per ogni esigenza c'è una motosega **Oleo-Mac** ideata per soddisfare le diverse necessità di ogni lavoro, dal giardino al bosco. Sebbene con caratteristiche differenti, tutti i modelli hanno in comune qualità, semplicità di uso e manutenzione, e l'affidabilità nelle prestazioni. Barre e catene di alta qualità assicurano un taglio netto e preciso, a salvaguardia della vegetazione. Anche in caso di utilizzo prolungato, le nostre motoseghe offrono prestazioni elevate e massimo rendimento grazie ai bassi consumi e alla coppia lineare e costante del motore. Lo standard elevato delle dotazioni tecniche garantisce la massima sicurezza, che, nei modelli elettrici, è attestata da certificazioni internazionali come GS e IMQ.



Pistone a 2 segmenti elastici, albero e biella in acciaio forgiato e lavorato, gabbie a rulli, cilindro rivestito in nichel: assicurano un rendimento costante nel tempo anche in caso di utilizzo gravoso.



Il sistema di avviamento facilitato "EasyOn" semplifica la messa in moto della macchina senza sforzo e con un numero ridotto di strappi.



Il "Primer" facilita l'avviamento anche a temperature particolarmente rigide.



Serbatoio miscela con lettura esterna del livello di combustibile: facilita la gestione del rifornimento.



Pompa olio in alluminio: assicura portata nulla al minimo e massima durata nel tempo.



"Ice device": consente di lavorare senza inconvenienti anche a basse temperature (inferiori a 0 °C) evitando la formazione di ghiaccio sul filtro aria.



Motoseghe e Potatori

Guida alla scelta

		CASA	CAMPAGNA	BOSCO	URBANO
TAGLIARE LEGNA PER CAMINI, PICCOLE POTATURE, LAVORI DI BRICOLAGE	Elettriche	GS 200 E			
	A batteria	GSi 30			
SRAMARE, TAGLIO DI PICCOLE PIANTE E LEGNA DA ARDERE	Piccole serie H	GSH 40 / GSH 400			
	Piccole serie GS	GS 371 GS 411			
	Di media potenza serie H	GSH 51 / GSH 510 GSH 56 / GSH 560			
	Di media potenza serie GS	GS 451 GS 520			
ABBATTERE E SEZIONARE ALBERI DI GRANDI DIMENSIONI	Professionali serie GS			GS 630 GS 650 GS 651	
POTARE ALBERI	Da potatura serie H	GSTH 240			
	Da potatura serie GS			GST 250 GST 360	
	Potatori serie H	PPH 250			
	Potatori telescopici			PPX 271 PPX 275	

Motoseghe elettriche

La motosega elettrica, o elettrosegga, è lo strumento da lavoro che rende semplici e veloci i lavori domestici e le piccole operazioni di cura del verde: dal taglio della legna per stufe e caminetti, alla potatura degli alberi del giardino, al bricolage. Il modello **GS 200 E** è una motosega piccola, estremamente maneggevole, con una procedura di avviamento semplice e limitate necessità di manutenzione: è la perfetta combinazione fra prestazioni elevate e comodità d'uso.



Regolazione della tensione della catena mediante semplice manopola, senza l'ausilio di utensili.



GS 200 E

Potenza	2,0 kW
Tensione/frequenza	230 V / 50 Hz
Lunghezza barra (puntale)	41 cm/16" (rocchetto)
Catena (passo x spessore)	3/8" x .050"
Pompa olio	automatica / portata nulla a motore spento
Cap. serbatoio olio	0,35 L
Livello pressione/potenza acustica	84,3/106,5 dB(A)
Livello di vibrazioni sx/dx	3,9/4,4 m/s ²
Peso a secco senza barra e catena	4,4 kg
Barra/Codice/Prezzo	41 cm/51039011/ 203,00 €

Motoseghe a batteria

La motosega a batteria è la soluzione senza filo per la potatura, il taglio di rami e di legna da ardere di piccola e media sezione. La motosega a batteria è caratterizzata da un design compatto ed ergonomico per un migliore comfort di utilizzo. Dotata di un eccellente organo di taglio Oregon con catena snella e resistente, per una penetrazione ottimale nel legno, la motosega a batteria **GSi 30** è l'ideale per svolgere lavori hobbistici eliminando i fumi da gas di scarico ed il rumore, senza rinunciare a prestazioni ed affidabilità.



Peso e dimensioni contenute.



Barra e catena Oregon da 12".



Regolazione catena no-tools.



GSi 30

Tipo motore	Brushless
Voltaggio	40 V
Batterie di funzionamento	Bi 5,0 OM
Tipo barra	Oregon, rocchetto
Lunghezza barra	30 cm / 12"
Passo catena	3/8" x .043"
Velocità catena	16 m/s
Pompa olio	automatica / portata nulla a motore spento
Capacità serbatoio olio	0,2 L
Tendicatena	senza attrezzi, pomello
Autonomia fino a (*)	160 tagli
Peso a secco (senza batteria, senza barra e catena)	2,8 kg
Tempo di ricarica con CRG	220' (5,0 Ah)
Tempo di ricarica con FAST CRG	90' (5,0 Ah)
Codice senza batteria e caricabatteria/Prezzo	54059001/ 267,00 €
Codice Kit con batteria 5,0 Ah e caricabatteria CRG/Prezzo	54059001S1/ 436,00 €

(*) Taglio di legno di sezione fino a 10 cm di diametro.
L'autonomia può variare con le condizioni di lavoro e in funzione del tipo di legno tagliato

Motoseghe a scoppio serie H

Da potatura

La motosega **GSTH 240** rappresenta un'ottima scelta per gli utilizzatori privati che hanno l'esigenza di un prodotto robusto e affidabile per affrontare facilmente le operazioni legate alla potatura di piante, in particolare per alberi da frutta e ulivi. Grazie alla stabilità di carburazione tutte queste operazioni di taglio possono essere effettuate anche in posizioni non tradizionali (macchina inclinata o capovolta).



Sistema "EasyOn" di avviamento facilitato: riduce i contraccolpi in fase di accensione.



Tendicatena laterale per intervenire con rapidità e praticità sulla tensione della catena in ogni condizione di lavoro.



Interruttore "AlwaysOn": rapido nello spegnimento e, con ritorno automatico, sempre pronto per partire.



Barre speciali con puntale a raggio ridotto: riducono l'eventualità che si verifichi un contraccolpo, facilitando il taglio di punta nei lavori di precisione.



GSTH 240

Potenza/Cilindrata	1,2 HP - 0,9 kW/25,4 cm ³
Lunghezza barra (puntale)	25 cm (10")
Catena (passo x spessore)	3/8" x .050" (rocchetto) 1/4" x .043" (rocchetto)
Pompa olio	regolabile in alluminio / portata nulla al minimo
Capacità serb. olio/carburante	0,16 L/0,20 L
Livello pressione/potenza acustica	96,7/108 dB(A)
Livello di vibrazioni sx/dx	7,1/7,1 m/s ²
Peso a secco senza barra e catena	3,2 kg
Modello	GSTH 240
Barra/Codice/Prezzo	3/8" x .050" (rocchetto)/50359001E5/ 264,00 €
Barra/Codice/Prezzo	1/4" x .043" (rocchetto)/50359007E5/ 275,00 €

Motoseghe a scoppio serie H

Piccole

Le motoseghe "H" si posizionano all'ingresso di gamma **Oleo-Mac** e sono studiate per garantire un giusto compromesso di prestazioni e costo, per lavori domestici e di piccola agricoltura. La più compatta e leggera **GSH 400**, perfetta per un utilizzo privato, è caratterizzata da un design innovativo, prestazioni al vertice di segmento ed affidabilità dei componenti.



Filtro in nylon: grazie ad una elevata superficie filtrante aumenta le ore di autonomia di lavoro tra una pulizia del filtro e la successiva.



"EasyOn": sistema di avviamento facilitato che riduce i contraccolpi in fase di accensione.



Tendicatena in posizione laterale: rende più agevole la fase di registrazione della catena evitando ogni rischio di contatto con la stessa.



Pompa olio in alluminio registrabile: agevola il lavoro dell'operatore permettendo di variare la portata dell'olio in funzione dell'utilizzo della macchina e dell'abbinamento barra/catena. La portata nulla dell'olio con motore al minimo assicura un minore consumo e una maggiore tutela dell'ambiente.



GSH 40 ***

GSH 400

Potenza/Cilindrata	2,3 HP - 1,7 kW/38,9 cm ³
Lunghezza barra (puntale)	35-41 cm/14"-16"
Catena (passo x spessore)	Oregon 3/8" x .050"
Pompa olio	automatica in alluminio / regolabile / portata nulla al minimo
Capacità serb. olio/carburante	0,22 L/0,32 L
Livello pressione/potenza acustica	103,2/111,5 dB(A)
Livello di vibrazioni sx/dx	6,9/7,1 m/s ²
Peso a secco senza barra e catena	4,5 kg
Modello	GSH 400
Barra/Codice/Prezzo	35 cm/50339051E2/ 234,00 €

*** Non disponibile

Motoseghe a scoppio serie H

Di media potenza

Le motoseghe "H" di cilindrata maggiore, consigliate sia per un utilizzo domestico che per piccola agricoltura, garantiscono un giusto compromesso di prestazioni e costo.



Basse temperature di funzionamento: garantiscono migliore comfort e sicurezza per l'utente, oltre ad una maggiore durata del motore.



Vibrazioni minime: garantite dai sistemi anti-vibranti della macchina e che contribuiscono al comfort generale di utilizzo.



Cilindro lavorato al nickel: per una maggiore durata del componente nel tempo.



Stabilità di carburazione: per un funzionamento fluido della macchina.



GSH 51 ***

GSH 56 ***

GSH 510

GSH 560

Potenza/Cilindrata	3,0 HP - 2,2 kW/50,9 cm ³	3,5 HP - 2,6 kW/54,5 cm ³
Lunghezza barra (puntale)	41-46-51 cm/16"-18"-20" (rocchetto)	41-46-51 cm/16"-18"-20"
Catena (passo x spessore)	Oregon .325" x .050" (16"-18") - .325" x .058" (20")	Oregon .325" - 3/8"
Pompa olio	automatica / regolabile / portata nulla al minimo	automatica / regolabile / portata nulla al minimo
Capacità serb. olio/carburante	0,27 L/0,5 L	0,27 L/0,5 L
Livello pressione/potenza acustica	110/113 dB(A)	113/116 dB(A)
Livello di vibrazioni sx/dx	5,2/4,8 m/s ²	7,2/7,0 m/s ²
Peso a secco senza barra e catena	5,4 kg	5,5 kg
Modello	GSH 510	GSH 560
Barra/Codice/Prezzo	46 cm/50319051E2A/ 323,00 €	46 cm/50329051E2A/ 384,00 €

*** Non disponibile

*** Non disponibile



Motoseghe a scoppio serie GS

Da potatura

La potenza, l'agilità e la precisione necessarie alle operazioni di potatura e manutenzione di piante, ulivi e alberi da frutta, sono offerte dalla qualità della motosega da potatura **GST 250**, il fiore all'occhiello della categoria per maneggevolezza, peso e potenza. L'unione di questi elementi in un unico prodotto rendono la **GST 250** lo strumento perfetto per potature efficaci, rapide e sicure. Potenza, ergonomia e bilanciamento rappresentano i tratti distintivi della motosega **GST 360**. Compatta e dotata di un eccellente rapporto peso-potenza, è la motosega ideale per le attività di potatura in altezza su alberi ad alto fusto, sramatura e abbattimento. L'attitudine al lavoro più impegnativo la rende lo strumento perfetto nelle mani dei professionisti del "tree-climbing". Il motore ecologico a basse emissioni è protetto da un doppio filtro aria in spugna e nylon, e l'elevata velocità della catena è in grado di assicurare un taglio netto e preciso tale da non danneggiare la corteccia della pianta.

Le **GST 250** e **GST 360** sono firmate da **Giugiaro**, azienda leader nel settore del design industriale.

GST 250 disponibile anche con catena e barra rocchetto da 1,1 mm (spessore 0.043").



Gancio per moschettone: ripiegabile ed in acciaio è pensato per un aggancio rapido della macchina all'operatore.



Frizione "OnBoard": montaggio rapido dell'utensile di taglio, frizione più pulita per prestazioni costanti nel tempo.



Interruttore "AlwaysOn": rapido nello spegnimento e, con ritorno automatico, sempre pronto per partire.



I tappi olio e miscela "EasyLift" rappresentano la soluzione più pratica per un accesso sempre pronto alle zone di rifornimento. La presa superiore, ergonomica e comodamente richiudibile, ne garantisce l'utilizzo senza ricorrere a utensili.



GST 250

GST 360

Potenza/Cilindrata	1,3 HP - 1,0 kW/25,4 cm ³	2,0 HP - 1,5 kW/35,1 cm ³
Lunghezza barra (puntale)	25 cm/10" (rocchetto/carving)	30-35 cm/12"-14" (rocchetto)
Catena (passo x spessore)	1/4" x .050" (rocchetto) 1/4" x .050" (carving) 1/4" x .043" (rocchetto)	3/8" x .050" (rocchetto)
Pompa olio	automatica in alluminio / portata nulla al minimo	regolabile in alluminio / portata nulla al minimo
Capacità serb. olio/carburante	0,19 L/0,22 L	0,23 L/0,28 L
Livello pressione/potenza acustica	97,7/107,9 dB(A)	103/115 dB(A)
Livello di vibrazioni sx/dx	4,3/5,2 m/s ²	4,9/5,2 m/s ²
Peso a secco senza barra e catena	2,7 kg	3,8 kg
Barra/Codice/Prezzo	1/4" x .050" (rocchetto)/50299001E2A/ 475,00 €	30 cm/50279001E2B/ 467,00 €
Barra/Codice/Prezzo	1/4" x .050" (carving)/50299002E2A/ 529,00 €	35 cm/50279002E2B/ 471,00 €
Barra/Codice/Prezzo	1/4" x .043" (rocchetto)/50299005E2A/ 512,00 €	

Motoseghe a scoppio serie GS

Piccole

Le piccole motoseghe sono state progettate con la tecnologia dei modelli di classe superiore: garantiscono prestazioni ai vertici della propria categoria, assicurando il massimo rendimento e il minimo dispendio di tempo ed energie. I lavori saltuari di piccola potatura o il taglio di legna di piccolo diametro per il camino possono essere svolti con strumenti pratici e facili da usare. I dispositivi studiati per questi modelli ne rendono estremamente pratico l'uso e la manutenzione ordinaria.



Pistone a 2 segmenti elastici, albero e biella in acciaio forgiato e lavorato, gabbie a rulli, cilindro rivestito in nichel: assicurano un rendimento costante nel tempo anche in caso di utilizzo gravoso.



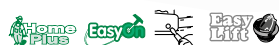
Filtro in nylon: grazie ad una elevata superficie filtrante aumenta le ore di autonomia di lavoro tra una pulizia del filtro e la successiva.



Sistema "EasyOn" di avviamento facilitato: riduce i contraccolpi in fase di accensione.



I tappi olio e miscela "EasyLift" rappresentano la soluzione più pratica per un accesso sempre pronto alle zone di rifornimento. La presa superiore, ergonomica e comodamente richiudibile, ne garantisce l'utilizzo senza ricorrere a utensili.



GS 371



GS 411

Potenza/Cilindrata	2,4 HP - 1,8 kW/35,2 cm ³	2,6 HP - 1,9 kW/39,0 cm ³
Lunghezza barra (puntale)	35-41 cm/14"-16" (rocchetto)	41 cm/16" (rocchetto)
Catena (passo x spessore)	3/8" x .050" Special	3/8" x .050" Special .325" x .050" Microlite
Pompa olio	automatica / portata nulla al minimo	automatica / regolabile / portata nulla al minimo
Capacità serb. olio/carburante	0,22 L/0,32 L	0,22 L/0,32 L
Livello pressione/potenza acustica	100,4/110,9 dB(A)	100,2/111,2 dB(A)
Livello di vibrazioni sx/dx	5,2/6,5 m/s ²	5,1/5,9 (3/8") 4,6/5,2 (.325")
Peso a secco senza barra e catena	4,7 kg	4,7 kg
Modello	GS 371	GS 411
Barra/Codice/Prezzo	35 cm/50189151E2/ 282,00 €	3/8"x.050"/41cm/50179231E2/ 346,00 €
Barra/Codice/Prezzo	*** Non disponibile	.325"x.050"/41cm/50179251E2/ 364,00 €

Motoseghe a scoppio serie GS

Di media potenza

Le motoseghe a scoppio di media potenza sono le compatte per lavori intensivi preparate ad un uso frequente. Progettate per soddisfare gli utenti più esigenti nel lavoro agricolo, nel bosco, nel giardino di casa. La versatilità è abbinata a un buon rapporto peso-potenza e garantisce ottime prestazioni di taglio per qualsiasi impiego: sramatura, potatura e taglio di fusti di medie dimensioni. Sono concepite per garantire ottime prestazioni e per usi impegnativi, dal giardinaggio all'agricoltura.



Pistone a 2 segmenti elastici, albero e biella in acciaio forgiato e lavorato, gabbie a rulli, cilindro rivestito in nichel: assicurano un rendimento costante nel tempo anche in caso di utilizzo gravoso.



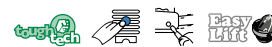
Filtro in nylon: grazie ad una elevata superficie filtrante aumenta le ore di autonomia di lavoro tra una pulizia del filtro e la successiva.



I tappi olio e miscela "EasyLift" rappresentano la soluzione più pratica per un accesso sempre pronto alle zone di rifornimento. La presa superiore, ergonomica e comodamente richiudibile, ne garantisce l'utilizzo senza ricorrere a utensili.



Il cilindro del modello **GS 451** permette il ricircolo dei gas di scarico ed è stato ottimizzato permettendo di ridurre sensibilmente i consumi.



GS 451

GS 520

Potenza/Cilindrata	2,9 HP - 2,1 kW/42,9 cm ³	3,4 HP - 2,5 kW/51,7 cm ³
Lunghezza barra (puntale)	41-46 cm/16"-18" (rocchetto - microlite)	41-46 cm/16"-18" (rocchetto)
Catena (passo x spessore)	.325" x .050"	.325" x .058"
Pompa olio	automatica / regolabile / portata nulla al minimo	automatica / regolabile / portata nulla al minimo
Capacità serb. olio/carburante	0,22 L/0,32 L	0,27 L/0,5 L
Livello pressione/potenza acustica	103/114 dB(A)	104,4/112,9 dB(A)
Livello di vibrazioni sx/dx	4,3/4,8 m/s ²	5,2/5,5 m/s ²
Peso a secco senza barra e catena	4,8 kg	5,4 kg
Barra/Codice/Prezzo	41 cm/50239152E2/ 505,00 €	41 cm/50089022E2A/ 620,00 €
Barra/Codice/Prezzo	46 cm/50239151E2/ 511,00 €	46 cm/50089021E2A/ 632,00 €

Motoseghe a scoppio serie GS

Professionali

Le motoseghe professionali sono potenti macchine realizzate per opere di abbattimento, taglio e sezionatura di alberi di grandi dimensioni. La bobina digitale ad anticipo variabile con limitatore del numero di giri garantisce regolarità del motore e un migliore raffreddamento del gruppo termico, anche in condizioni climatiche difficili. L'impugnatura e il serbatoio sono separati dal corpo macchina, così da consentire una riduzione della temperatura della miscela e un basso livello di vibrazioni. La pompa olio in alluminio, automatica e regolabile, consente di adattare la portata di olio al tipo di lavoro che si intende svolgere, senza inutili sprechi.



I tappi olio e miscela "EasyLift" rappresentano la soluzione più pratica per un accesso sempre pronto alle zone di rifornimento. La presa superiore, ergonomica e comodamente richiudibile, ne garantisce l'utilizzo senza ricorrere a utensili.



Filtro in nylon: grazie ad una elevata superficie filtrante aumenta le ore di autonomia di lavoro tra una pulizia del filtro e la successiva.



Decompressore: agevola la messa in moto del motore senza contraccolpi limitando lo sforzo dell'operatore.



Frizione "OnBoard": montaggio rapido dell'utensile di taglio, frizione più pulita per prestazioni costanti nel tempo.



GS 630



GS 650 ***



GS 651

	GS 630	GS 650 ***	GS 651
Potenza/Cilindrata	4,7 HP – 3,5 kW/63,2 cm ³	4,7 HP – 3,5 kW/63,4 cm ³	4,7 HP – 3,5 kW/63,4 cm ³
Lunghezza barra (puntale)	46-51 cm /18"-20" (rocchetto sostituibile)	46-51 cm /18"-20" (rocchetto sostituibile) 51-61-71 cm /20"-24"-28" (stellite)	46-51 cm/18"-20" (rocchetto sostituibile)
Catena (passo x spessore)	3/8" x .058"	3/8" x .058"	3/8" x .058"
Pompa olio	automatica / regolabile / portata nulla al minimo	automatica / regolabile / portata nulla al minimo	automatica / regolabile / portata nulla al minimo
Capacità serb. olio/carburante	0,35 L/0,70 L	0,45 L/0,80 L	0,45 L/0,80 L
Livello pressione/potenza acustica	104,1/115 dB(A)	103,3/112 dB(A)	103,3/112 dB(A)
Livello di vibrazioni sx/dx	5,9/6,8 m/s ²	5,3/5,3 m/s ²	5,3/5,3 m/s ²
Peso a secco senza barra e catena	5,8 kg	6,5 kg	6,5 kg
Barra/Codice/Prezzo	46 cm/50029127E5/ 946,00 €	*** Non disponibile	*** Non disponibile
Barra/Codice/Prezzo	51 cm/50029128E5/ 955,00 €	*** Non disponibile	51 cm/50259102E2/ 842,00 €

Potatori serie H

I potatori sono ideati per risolvere agevolmente i problemi di taglio e sramatura in altezza, garantendo allo stesso tempo una posizione sempre comoda e sicura: sono strumenti capaci di evitare definitivamente il ricorso a supporti come scale e piattaforme di vario genere. Per chi sceglie il migliore rapporto qualità prezzo il modello **PPH 250** rappresenta un'ottima proposta. Leggero e maneggevole si presta bene per lavori domestici e di piccola agricoltura.



Pistone a 2 segmenti elastici, albero e biella in acciaio forgiato e lavorato, gabbie a rulli, cilindro con riporto al nichel: assicurano un rendimento costante nel tempo anche in caso di utilizzo gravoso.



Elevata affidabilità grazie all'albero di trasmissione rigida di Ø 8 mm che scorre su 6 bronzine auto-lubrificanti.



Interruttore "AlwaysOn": rapido nello spegnimento e, con ritorno automatico, sempre pronto per partire.



PPH 250

Potenza/Cilindrata	1,2 HP – 0,9 kW/25,4 cm ³
Regolazione potatore	attrezzo fisso
Lunghezza barra (puntale)	25 cm/10" (rocchetto)
Catena (passo x spessore)	3/8" x .050"
Lunghezza totale macchina	2,05 m
Livello pressione/potenza acustica	96,0/110,7 dB(A)
Livello di vibrazioni sx/dx	1,4/1,4 m/s ²
Peso macchina completa a secco senza barra e catena	5,4 kg
Barra/Codice/Prezzo	25 cm/61549001E5/ 270,00 €

Potatori telescopici

I potatori telescopici sono gli strumenti ideali per il taglio e la sramatura in altezza, garantendo allo stesso tempo una posizione sempre comoda e sicura. Adatti all'uso nel bosco, in campagna e negli spazi verdi urbani, permettono di evitare definitivamente l'utilizzo di scale e piattaforme di vario genere: grazie all'asta estensibile fino a 3,12 metri è possibile raggiungere rami distanti fino a 5 metri dal suolo.

Il potatore del **PPX 271** può essere regolato in 5 posizioni intermedie da 0° a 90°, attraverso un dispositivo che consente una resa eccellente in ogni posizione di lavoro e che migliora sensibilmente la visuale sulla zona di potatura.

Il modello **PPX 275** è equipaggiato con potatore e barra 1/4" a rocchetto, dal design carving, da 30 cm: in virtù della sua leggerezza e compattezza permette di penetrare tra i rami più folti.

La cuffia è dotata di supporto in alluminio, per una massima resistenza allo sforzo. La pompa olio professionale assicura una costante lubrificazione all'organo di taglio.



Pistone a 2 segmenti elastici, cilindro pressofuso con riporto al nichel, biella e albero motore forgiato: garantiscono al motore grande resistenza e durata nel tempo.



Semplice sistema di fissaggio del potatore: permette la regolazione in 5 diverse posizioni di taglio (da 0° a 90° per garantire la massima visibilità sull'area d'intervento e per operare con maggiore precisione (**PPX 271**).



Interruttore "AlwaysOn": rapido nello spegnimento e, con ritorno automatico, sempre pronto per partire.



Cover con supporto frizione in alluminio: consente di ottimizzare e ridurre il peso della macchina, garantendo robustezza ed affidabilità nel tempo



PPX 271

PPX 275

Potenza/Cilindrata	1,3 HP – 1,0 kW/27,0 cm ³	1,3 HP – 1,0 kW/27,0 cm ³
Regolazione attrezzo potatore	da 0° a 90° (5 posizioni)	fisso
Lunghezza barra (puntale)	25 cm/10" (rocchetto microlite)	30 cm/12" (rocchetto)
Catena (passo x spessore)	3/8" x .043"	1/4" x .043"
Lunghezza totale macchina	2,60 m/3,80 m	2,65 m/3,85 m
Livello pressione/potenza acustica	97,0/107,5 dB(A)	97,0/107,5 dB(A)
Livello di vibrazioni sx/dx	4,2/5,9 m/s ²	4,2/5,9 m/s ²
Peso macchina completa a secco senza barra e catena	7,9 kg	7,4 kg
Barra/Codice/Prezzo	25 cm/61229040E2/ 979,00 €	30 cm/61229044E5/ 979,00 €

Disponibile da estate 2024

Accessori per Motoseghe e Potatori - Descrizione catene



Tipo di catena	Passo	Disegno dente	Spessore				Lunghezza barra
			.043"	.050"	.058"	.063"	
			1,1 mm	1,3 mm	1,5 mm	1,6 mm	
	3/8		N143C-K				12" (30 cm)
	1/4		E143MC-K				10" (25 cm)
	1/4			E650MC-K			fino a 16" (40 cm)
	3/8 LOW PRO		N143C-K				da 12" a 16" (da 30 a 40 cm)
	3/8 LOW PRO			N150C-N			
	3/8 LOW PRO			N150C-K			
	.325			K250C-N			da 11" a 20" (da 28 a 50 cm)
	.325			K250C-K			
	.325				K258C-N		
	.325				K258C-K		
	.325					K263C-N	
	.325			K250NK-K			da 13" a 18" (da 33 a 45 cm)
	.325			K250L-N	K258L-N	K263L-N	da 11" a 20" (da 28 a 50 cm)
	3/8			A350EP-N			fino a 36" (fino a 90 cm)
	3/8				A358EP-N		
	3/8					A363EP-N	
	3/8				A358EP-K		da 13" a 24" (da 33 a 60 cm)
	3/8				A358LM-N		
	3/8					A363LM-N	
	404					B463EP-N	

COME IDENTIFICARE UNA CATENA	K	50	C	K	072	EOM
	.325"	.050"	Semi-Chisel	Dente di riduzione	# N° maglie lunghezza rotolo	Loop box, reels
Passo	Spessore	Tipo dente	Protezione anti Kick back			
A	3/8" 50	.050" (1,3 mm) C	Semi-Chisel	K	EOM	
B	.404 58	.058" (1,5 mm) EP	Type "E" professional (Semi-Chisel)	N		
E	1/4" 63	.063" (1,6 mm) LM	Magna Chisel (PRO-CHISEL)		EEF	
K	.325" 43	.043" (1,1 mm) MC	Micro Chisel		REM	
N	3/8" Lo Pro		NK Narrow Kerf			

Accessori per Motoseghe e Potatori - Descrizione catene

						Motoseghe				Descrizione
						Elettroseghe				
						< 35 cc	35 - 45 cc	45 - 60 cc	> 60 cc	
										Consigliata per macchine di piccole e medie cilindrata. Taglio netto e performante. Utilizzata per macchine da potatura.
										Compatta leggera e resistente. L'accoppiamento barra catena offre un risparmio di peso di circa il 15% rispetto ad una catena tradizionale.
										Massimo livello di prestazione. Ideale per potatura intensiva.
										Sviluppata per l'utilizzo hobbistico. Garantisce basse vibrazioni e massima sicurezza grazie al dente di sicurezza.
										Leggera e performante. Questa catena è stata sviluppata per il professionista che necessita di una catena con passo, 325".
										Sviluppata per motoseghe leggere, garantisce massime prestazioni e poco assorbimento di potenza.
										Sviluppata per gli utenti professionisti che utilizzano motoseghe con passo, 325".
										Resistente, performante questa catena è dedicata all'utilizzo intensivo e professionale.
										La catena 3/8 Chisel da sempre è il punto di riferimento per i professionisti.
										Nata per gli impegni più gravosi. Inarrestabile e ultra resistente.

Passo	EMAK	OREGON	CARLTON	WINDSOR						
1/4	E650MC-K	25AP	E1MC-BL	50K	90°	30°	.025	85° - 90°	60°	5/32" - 4,0 mm
3/8 LP	N143C-K	90SG	N4C-BL	43RG						
3/8 LP	N150C-N	91VXL	N1C	50R	90°	35°	.025	85° - 90°	60°	5/32" - 4,0 mm
3/8 LP	N150C-K	91VG	N1C-BL	50RG						
.325	K250C-N/K	20BPX	K1C-K1C-BL	50J - 50JG						
.325	K258C-N/K	21BPX	K2C-K2C-BL	58J - 58JG	90°	30°	.025	80° - 90°	60°	3/16" - 4,8 mm
.325	K263C-N	22BPX	K3C	63J - 63JG						
.325	K250NK	95VPX	K1NK-BL	50JSG						
.325	K250L-N	20LPX	K1L	50JL						
.325	K258L-N	21LPX	K2L	58JL	80°	30°	.025	85° - 90°	60°	11/64" - 4,5 mm
.325	K263L-N	22LPX	K3L	63JL						
3/8	A350EP-N	72D - 72DP	A1EP	50A						
3/8	A358EP-N	73D - 73DP	A2EP	58A	90°	35°	.025	85° - 90°	60°	7/32" - 5,5 mm
3/8	A363EP-N	75D - 75DP	A3EP	63A						
3/8	A358EP-K	73V	A2EP-GL							
3/8	A358LM-N	73LGX	A2LM	58APL	80°	30°	.025	80° - 90°	60°	7/32" - 5,5 mm
3/8	A363LM-N	75LGX	A3LM	63APL						

Accessori per Motoseghe e Potatori - Barre e catene



Macchine	Barre				Catene					Rotoli Emak 100' (Ft) Rotoli Emak 25' (Ft)		
	Materiale	Lunghezza	Codice	Prezzo	Passo x spessore	N. maglie - Tipo	Tipo	Codice	Prezzo	Tipo	Codice	Prezzo
GSI 30		12" - cm 30	54050043R	28,10	.3/8" x .043" (1,1mm)	45-90 PX	N143C-K-045E	30629041	13,00 €	N143C-K-100REM N143C-K-025REM	3063037A 3063023A*	445,80 € 132,80 €
GSTH 240		10" - cm 25	50350130R	16,50 €	.3/8" x .050" (1,3mm)	40-91 PX	N150C-K-040E	30629012A	14,60 €	N150C-K-100REM N150C-N-100REM N150C-N-025REM	3063022A 3063021A 3063035A*	445,80 € 445,80 € 132,80 €
			50350221R	18,90 €	.1/4" x .043" (1,1mm)	Q43-56 PB	EMAK	30629543	14,60 €			
GST 250		10" - cm 25	3061025R	47,10 €	.1/4" x .043" (1,1mm)	60-A4SMB	EMAK	3062055R	31,40 €	E650MC-K-100REM E650MC-K-025REM	3063013BR 3063029A*	808,90 € 193,70 €
			3061026R	89,90 €				3062055R	31,40 €			
			50290032R	20,50 €	.1/4" x .050" (1,3mm)	58-25 AP	E650MC-K-058E	30629040A	19,30 €			
			50030352R	113,50 €		60-25 AP	E650MC-K-060E	30629021A	20,10 €			
GST 360		12" - cm 30	50030232R	24,20 €	.3/8" x .050" (1,3mm)	45-91 VG	N150C-K-045E	30629013A	14,80 €	N150C-K-100REM N150C-N-100REM N150C-N-025REM	3063022A 3063021BR 3063035A*	445,80 € 512,40 € 132,80 €
		14" - cm 35	50030190R	27,90 €		52-91 VG	N150C-K-045E	30629031A	14,80 €			
						52-91 VG	N150C-K-052E	30629015A	16,90 €			
GS 371		14" - cm 35	50030190R	27,90 €	.3/8" x .050" (1,3mm)	52-91 VG	N150C-K-052E	30629015A 30629033A	16,90 €	N150C-K-100REM N150C-N-100REM N150C-N-025REM	3063022A 3063021BR 3063035A*	445,80 € 512,40 € 132,80 €
		14" - cm 35	50030190R	27,90 €		53-91 VG	N150C-K-053E	30629016A	17,30 €			
		16" - cm 41	50052012R	31,50 €		57-91 VG	N150C-K-057E	30629018A	18,60 €			
GSH 40 / GSH 400		14" - cm 35	50030190R	27,90 €	.3/8" x .050" (1,3mm)	53-91 VG	N150C-K-053E	30629016A	17,30 €	N150C-K-100REM N150C-N-100REM N150C-N-025REM	3063022A 3063021BR 3063035A*	445,80 € 512,40 € 132,80 €
		16" - cm 41	50052012R	31,50 €		57-91 VG	N150C-K-057E	30629018A	18,60 €			
GS 411		14" - cm 35	50030190R	27,90 €	.3/8" x .050" (1,3mm)	52-91 VG	N150C-K-052E	30629015A	16,90 €	N250C-K-100REM N250C-N-100REM N250C-N-025REM	3063015A 3063014BR 3063030A*	531,50 € 605,10 € 145,80 €
		14" - cm 35	50030190R	27,90 €		52-91 VG	K250C-K-052E	30629033A	16,90 €			
		16" - cm 41	50052012R	31,50 €		57-91 VG	K250C-K-057E	30629018A	18,60 €			
		16" - cm 41	50062006R	42,80 €		66-95 VP	K250C-K-066E	30629004A	20,90 €			
GS 451		16" - cm 41	50062006R	42,80 €	.325" x .050" (1,3mm)	66-95 VP	K250C-K-066E	30629004A	20,90 €	N250C-K-100REM N250C-N-100REM N250C-N-025REM	3063015A 3063014BR 3063030A*	531,50 € 605,10 € 145,80 €
		18" - cm 46	50230058R	46,50 €		72-95 VP	K250C-K-072E	30629027A	22,90 €			
GS 520		16" - cm 41	094600275R	42,80 €	.325" x .058" (1,5mm)	66-21 BP				N258C-N-100REM N258L-N-100REM N258C-K-100REM N258C-N-025REM	3063017A 3063019CR 3063018AR 3063032AR*	531,50 € 617,30 € 531,50 € 145,80 €
		18" - cm 46	094600285R	46,50 €		72-21 BP	K258C-K-072E	30629007A	23,90 €			
		20" - cm 51	50082021R*	70,30 €		78-21 BP	K258C-K-078E	30629008A	26,00 €			
GSH 51 / GSH 510 GSH 56 / GSH 560		16" - cm 41	093800065R	42,80 €	.325" x .050" (1,3mm)	66-95 VP	K250C-K-066E	30629004A	20,90 €	N250C-K-100REM N250C-N-100REM N250C-N-025REM	3063015A 3063014BR 3063030A*	531,50 € 605,10 € 145,80 €
		18" - cm 46	50310206R	26,80 €		72-95 VP	K250C-K-072E	30629027A	22,90 €			
		20" - cm 51	50310207R	31,40 €	.325" x .058" (1,5mm)	78-21 BP	K258C-K-078E	30629008A	26,00 €	N258C-N-100REM N258L-N-100REM N258C-K-100REM N258C-N-025REM*	3063017A 3063019CR 3063018AR 3063032AR*	531,50 € 617,30 € 531,50 € 145,80 €
	18" - cm 46	50310121R	33,60 €	.3/8" x .058" (1,5mm)	68-73 DP	A358EP-K-068E	30629001A	25,40 €	A358EP-N-100REM A358LM-N-100REM	3063008A 3063010AR	531,50 € 516,00 €	
	20" - cm 51	50310177R	40,20 €		72-73 DP	A358EP-K-072E	30629002A	27,10 €				

Codici in grassetto, disponibilità di serie * Fino ad esaurimento scorte

Accessori per Motoseghe e Potatori - Barre e catene




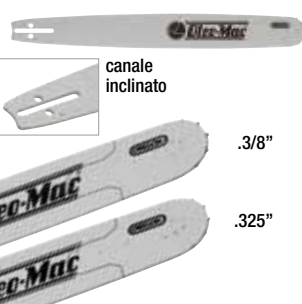




Macchine	Barre				Catene					Rotoli Emak 100' (Ft) Rotoli Emak 25' (Ft)		
	Materiale	Lunghezza	Codice	Prezzo	Passo x spessore	N. maglie - Tipo	Tipo	Codice	Prezzo	Tipo	Codice	Prezzo
GS 630		16" - cm 41	50012035R	89,30 €	.325" x .058" (1,5mm)	66-21 BP				N258C-N-100REM N258L-N-100REM N258C-K-100REM K258C-N-025REM*	3063017A	531,50 €
		18" - cm 46	50012036R	93,10 €		72-21 BP	K258C-K-072E	30629007A	23,90 €		3063019CR	617,30 €
		20" - cm 51	50012037R	96,60 €		78-21 BP	K258C-K-078E	30629008A	26,00 €		3063018AR	531,50 €
		18" - cm 46	50022010R	93,10 €	.3/8" x .058" (1,5mm)	68-73 BP	A358EP-K-068E	30629001A	25,40 €	A358EP-N-100REM A358LM-N-100REM	3063032AR*	145,80 €
		20" - cm 51	50022011R	96,60 €		72-73 BP	A358EP-K-072E A358LM-N-072E	30629002A 30629022*	27,10 € 25,50 €			
		22" - cm 56	50022012*	100,50 €		77-73 BP	EMAK	001000754R*	32,00 €			
		18" - cm 46	50022014*	103,30 €		68-73 BP						
		20" - cm 51	50022015R*	108,40 €		72-73 BP	A358EP-K-072E A358LM-N-072E	30629002A 30629022*	27,10 € 25,50 €			
GS 650 / GS 651		18" - cm 46	50250106R	77,10 €	.3/8" x .058" (1,5mm)	68-73 BP	A358EP-K-068E	30629001A	25,40 €		3063008A	531,50 €
		20" - cm 51	50250107R	80,70 €		72-73 BP	A358EP-K-072E A358LM-N-072E	30629002A 30629022*	27,10 € 25,50 €	3063010AR	516,00 €	
		24" - cm 61	50250108R	88,00 €		84-73 BP						
		20" - cm 51	50250111R	120,70 €		72-73 BP	A358EP-K-072E A358LM-N-072E	30629002A 30629022*	27,10 € 25,50 €			
		24" - cm 61	50250112R	130,10 €		84-73 BP						
		28" - cm 71	50250113R	137,30 €		92-73 BP						
PPH 250 / PH 30		10" - cm 25	61542010R	22,00 €	.3/8" x .050" (1,5mm)	40-91 PX	N150C-K-040E	30629012A	13,30 €	N150C-K-100REM	3063022A	445,80 €
EP 125		12" - cm 30	63090074AR	28,10 €	.1/4" x .043" (1,1mm)	64	EMAK	30629042	20,60 €			
PPX 271		10" - cm 25	63090030R	20,50 €	.3/8" x .043" (1,1mm)	39-90 SG	N143C-K-039E	30629019A	13,00 €	N143C-K-100REM N143C-K-025REM*	3063037A 3063023A*	445,80 € 132,80 €
PPX 275		12" - cm 30	63090074AR	28,10 €	.1/4" x .043" (1,1mm)	64	EMAK	30629042	20,60 €			

Codici in grassetto, disponibilità di serie * Fino ad esaurimento scorte

Accessori per Motoseghe e Potatori

Descrizione e legenda barre

	Barra	Tipo di barra	Puntale	Lunghezza barra	Passo	Larghezza canale			
						.043"	.050"	.058"	.063"
						1,1 mm	1,3 mm	1,5 mm	1,6 mm
 	Microlite® Grazie al loro spessore ridotto e al basso assorbimento di potenza richiesto alla motosega, sono ideali per ogni tipo di utilizzo privato. Garantiscono massima leggerezza, basse vibrazioni e riducono gli effetti del kickback.	Laminata	Rocchetto	10"-12"-16"-18" / 25-30-41-46 cm	.3/8"	●			
					.325"		●		
	Laminata a Rocchetto Progettate per utilizzi privati e semi-professionali, sono ideali per motoseghe a cui chiedere leggerezza e affidabilità. Dotate di una speciale barriera che previene la fuoriuscita dell'olio, consentendo una perfetta lubrificazione, garantiscono elevate prestazioni e una superiore vita utile della barra e della catena.	Laminata	Rocchetto	12"-14"-16"-18"-20" / 30-35-41-46-51 cm	.3/8"		●		
					.325"			●	
 canale inclinato .3/8" .325"	Piene con Puntale a Rocchetto sostituibile Puntale (Power Match®) Studiate per applicazioni professionali, sono dotate di un efficace sistema di lubrificazione (Lubrijet®), grazie ad un condotto inclinato sulla barra che viene mantenuto pulito dal passaggio delle maglie di trascinamento della catena. Il puntale sostituibile è disponibile per catene con passo .325" e con passo .3/8".	Solida	Puntale a Rocchetto sostituibile	15"-16"-18"-20"-22"-24"-25"-28" / 38-41-46-51-56-61-64-71 cm	.3/8"			●	
					.325"				●
 canale inclinato	Piene con Puntale in Stellite Professionali, garantiscono eccellenti prestazioni e durata nel tempo anche in condizioni estreme e a fronte di sforzi prolungati. La punta in stellite offre estrema resistenza all'usura. Sono dotate di un efficace sistema di lubrificazione (Lubrijet®), grazie ad un condotto inclinato sulla barra che viene mantenuto pulito dal passaggio delle maglie di trascinamento della catena.	Solida	Stellite	10"-18"-20"-24"-25"-28"-30" / 25-46-51-61-64-71-76 cm	.1/4"		●		
					.3/8"				●
	Piene con Puntale in Stellite Professionali, garantiscono eccellenti prestazioni e durata nel tempo anche in condizioni estreme e a fronte di sforzi prolungati. La punta in stellite offre estrema resistenza all'usura.	Solida	Stellite	30"-36" / 76-91 cm	.404"				●

Precisione, sicurezza e libertà di movimento: gli ingredienti per un taglio perfetto.

Tecnologia e comfort

Un taglia siepi **Oleo-Mac** è garanzia di qualità, grazie al motore ad alte prestazioni ed alle lame di qualità. Leggeri, potenti e facili da utilizzare, sono ideati per affrontare ogni tipo di siepe con un taglio netto, preciso e pulito, indispensabile per il risultato estetico del lavoro e la tutela della salute delle piante. La comodità d'utilizzo dei taglia siepi **Oleo-Mac** è inoltre assicurata dai dispositivi "Primer" e "EasyOn" che permettono una facile accensione anche a basse temperature.



Lame di alta qualità con taglienti in testa per assicurare un taglio netto e preciso che non danneggia la vegetazione. Dotate di sistema di regolazione per adattarsi ad ogni tipo di vegetazione.



Scatola ingranaggi professionale in alluminio, cinematisimo con pignone su cuscinetti e bielle con rulli di rotolamento: garantiscono lunga durata, silenziosità e basse vibrazioni.



Sistema "EasyOn" per garantire minore sforzo e rapidità di accensione.



Ampio filtro aria in carta per una maggiore capacità filtrante e una più completa protezione del motore, anche in ambienti polverosi.



Sistema antivibrante composto da 4 molle, che garantisce un totale isolamento dalle mani dell'operatore.



Impugnatura posteriore ruotabile 180°: permette di lavorare agevolmente anche con la macchina inclinata (solo su modelli bilama).



Tagliasiepi

Guida alla scelta

		CASA	CAMPAGNA	BOSCO	URBANO
TAGLIARE SIEPI A FUSTO PICCOLO	Elettrici	HC 605 E HC 750 E			
	A batteria	HCi 45			
TAGLIARE SIEPI CONSISTENTI E CON VEGETAZIONE FITTA	Professionali			HC 246 P HC 247 P HCS 247 P	
	Con asta			BC 241 H BC 241 HL	

Tagliasiepi elettrici

Leggeri, compatti e agili: i tagliasiepi elettrici sono maneggevoli e dotati di un motore che non teme il confronto con quelli a scoppio. I tagliasiepi elettrici sono gli strumenti ideali per chi ama occuparsi della cura del verde, anche con piccoli interventi sporadici. Adatti per il taglio e la potatura di siepi e arbusti di media dimensione o di vegetazione non troppo fitta, si distinguono per il motore silenzioso, adeguato per l'utilizzo anche nelle vicinanze di abitazioni.



Doppio interruttore di sicurezza sull'impugnatura che garantisce la massima salvaguardia dell'operatore.



Impugnatura girevole a 180° permette di lavorare agevolmente anche con la macchina inclinata.



Paramano trasparente che garantisce massima visibilità sull'area di taglio.



HC 605 E

HC 750 E

	HC 605 E	HC 750 E
Potenza	0,60 kW	0,70 kW
Tensione	230 V	230 V
Frequenza	50 Hz	50 Hz
Tipo/Lama	doppia	doppia
Lunghezza/Lama	570 mm	700 mm
Passo/Lama	30 mm	35 mm
Spessore di taglio massimo	15 mm	20 mm
Livello pressione/potenza acustica	78/95,4 dB(A)	86/94,9 dB(A)
Livello di vibrazioni sx/dx	2,3/2,9 m/s ²	< 2,5 m/s ²
Peso	3,6 kg	4,3 kg
Codice/Prezzo	58089005/ 158,00 €	58029050/ 259,00 €

Tagliasiepi a batteria

La libertà di movimento offerta dall'assenza di cavi rende il tagliasiepi a batteria lo strumento ideale per il taglio di siepi e la cura del verde domestico. Dotato di lame di alta qualità, trattate al laser per assicurare un taglio preciso e che non danneggia la vegetazione, il tagliasiepi a batteria è la soluzione ideale per ergonomia e totale assenza di gas di scarico. La robusta scatola ingranaggi assicura affidabilità e durata nel tempo, le prestazioni di autonomia delle batterie arrivano sino a 2 ore di funzionamento continuo, per permettere il completamento del lavoro.



Lame da 45 cm di alta qualità affilate al laser.



Ottima autonomia di esercizio.



Doppi taglienti.



HCi 45

Tipo motore	a spazzole
Voltaggio	40 V
Batterie di funzionamento	Bi 2,0 OM / Bi 5,0 OM
Tipo lama	a doppi taglienti
Lunghezza lama	45 cm
Passo lama	20 mm
Livello pressione/potenza acustica	81,4/90 dB(A)
Livello di vibrazioni sx/dx	< 2,5 m/s ²
Autonomia, uso leggero (*)	48' (2,0 Ah) / 120' (5,0 Ah)
Autonomia, uso intensivo (*)	36' (2,0 Ah) / 90' (5,0 Ah)
Peso senza batteria	3,0 kg
Tempo di ricarica con CRG	88' (2,0 Ah) / 220' (5,0 Ah)
Tempo di ricarica con FAST CRG	40' (2,0 Ah) / 90' (5,0 Ah)
Codice senza batteria e caricabatteria/Prezzo	54079001/ 201,00 €
Codice Kit con batteria 2,0 Ah e caricabatteria CRG/Prezzo	54079001S3/ 321,00 €
Codice Kit con batteria 5,0 Ah e caricabatteria CRG/Prezzo	54079001S2/ 374,00 €

(*) Dati indicativi che possono variare con le condizioni di lavoro e in funzione del tipo di vegetazione tagliata

Tagliasiepi a scoppio professionali

I tagliasiepi professionali sono dotati delle caratteristiche necessarie per affrontare senza problemi la potatura di siepi e vegetazione anche molto fitta e consistente. Potenti, robusti ma non per questo pesanti, questi modelli sono caratterizzati da lame in acciaio e scatola ingranaggi in alluminio, componenti di alta qualità che garantiscono una resa sempre ottimale nel tempo.



Pistone a 2 segmenti elastici, albero e biella in acciaio forgiato e lavorato, gabbie a rulli, cilindro rivestito in nichel: assicurano un rendimento costante nel tempo anche in caso di utilizzo gravoso.



Lame in acciaio, ad alta qualità e con taglienti in testa: assicurano un taglio netto e preciso, che non danneggia il ramo. Dotate di sistema di regolazione, per adattarsi ad ogni tipo di pianta.



Il tappo miscela "EasyLift" rappresenta la soluzione più pratica per un accesso sempre pronto alla zona di rifornimento. La presa superiore, ergonomica e comodamente richiudibile, ne garantisce l'utilizzo senza ricorrere a utensili.



Deflettore monolama per modello **HCS 247 P**. Utile per raccogliere le foglie, evitando che queste restino nella siepe intralciando il lavoro dell'operatore.

58040150/25,00 €



HC 246 P



HC 247 P



HCS 247 P

	HC 246 P	HC 247 P	HCS 247 P
Potenza	1,0 HP - 0,75 kW	1,0 HP - 0,75 kW	1,0 HP - 0,75 kW
Cilindrata	21,7 cm ³	21,7 cm ³	21,7 cm ³
Tipo/lama	doppia	doppia	singola
Lunghezza/Lama	600 mm	750 mm	750 mm
Passo/Lama	35 mm	35 mm	35 mm
Livello pressione/potenza acustica	98,8/108 dB(A)	98,8/108 dB(A)	98,8/108 dB(A)
Livello di vibrazioni sx/dx	3,8/4,5 m/s ²	3,8/4,5 m/s ²	6,6/8,6 m/s ²
Peso	5,2 kg	5,4 kg	5,2 kg
Codice/Prezzo	58099010E2/ 589,00 €	58099020E2/ 623,00 €	58099101E2/ 669,00 €

Tagliasiepi a scoppio con asta

Terreni accidentati o in pendenza e vegetazione difficilmente accessibile non sono più un ostacolo al lavoro di potatura, grazie ai tagliasiepi con asta. Le impugnature, ergonomiche e confortevoli, sono dotate di interruttori di sicurezza pensati per interrompere il funzionamento dell'attrezzo in caso di assenza di presa. La qualità del taglio è dovuta alla doppia lama regolabile a 180° con 12 posizioni.



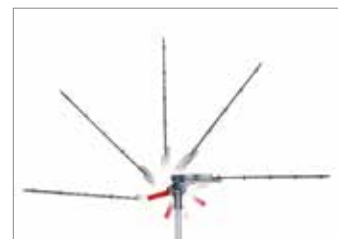
Pistone a 2 segmenti elastici, cilindro pressofuso con riporto al nichel, biella e albero motore forgiato: garantiscono al motore grande resistenza e durata nel tempo.



Sistema "EasyOn" di avviamento facilitato: riduce i contraccolpi in fase di accensione.



Interruttore "AlwaysOn": rapido nello spegnimento e, con ritorno automatico, sempre pronto per partire.



Lame in acciaio di alta qualità, regolabili da 0° a 180° su 12 differenti posizioni, assicurano un taglio sempre netto e preciso per preservare la salute della vegetazione.



BC 241 H

BC 241 HL

Potenza	1,2 HP - 0,9 kW	1,2 HP - 0,9 kW
Cilindrata	21,7 cm ³	21,7 cm ³
Tipo/lama	doppia regolabile da 0° a 180° su 12 posizioni	doppia regolabile da 0° a 180° su 12 posizioni
Lunghezza/Lama	500 mm	500 mm
Lunghezza totale macchina	1,8 m	2,4 m
Passo/Lama	35 mm	35 mm
Livello pressione/potenza acustica	93,4/104,7 dB(A)	93,4/104,7 dB(A)
Livello di vibrazioni sx/dx	8,0/6,5 m/s ²	8,0/6,5 m/s ²
Peso	6,8 kg	7,1 kg
Codice/Prezzo	61379059E2/ 652,00 €	61379061E2/ 679,00 €

Prati, fossi, sottobosco: un taglio perfetto non conosce ostacoli.



Tecnologia e comfort

Oleo-Mac ha studiato il decespugliatore adatto per ogni tipo di attività di taglio e rifinitura del verde. I modelli **Oleo-Mac** montano motori caratterizzati da un'elevata coppia anche a basso regime. I dispositivi in dotazione, come le bronzine autolubrificanti o le impugnature ergonomiche, garantiscono il massimo comfort durante il lavoro. Altri accorgimenti, come le grandi dimensioni della frizione, la composizione in acciaio dell'albero motore o i due segmenti del pistone, fanno dei nostri decespugliatori compagni di lavoro sicuri e affidabili nel tempo. I dispositivi di sicurezza in dotazione rendono i modelli **Oleo-Mac** strumenti adatti sia a un uso professionale, sia a quello privato.



Albero motore in acciaio forgiato e pistone con due segmenti: garantisce maggiore durata nel tempo.



Loop e impugnature ergonomiche: rivestite in morbida gomma offrono una presa sempre anatomica e confortevole durante l'utilizzo.



Sistema on/off "AlwaysOn": ritorna automaticamente nella posizione di accensione dopo ogni spegnimento evitando l'ingolfamento del motore.



Supporto filtro con diodo antirifiuto del carburante (brevetto Emak): impedisce al filtro di impregnarsi di miscela e garantisce una maggiore autonomia di lavoro tra una manutenzione e l'altra.



Sistema di avviamento facilitato "EasyOn" che assicura un avviamento della macchina senza contraccolpi e con una limitata quantità di strappi.



Filtro aria in carta di ampie dimensioni per una capacità filtrante maggiore, garantendo un'eccellente protezione del motore anche in ambienti molto polverosi.



Decespugliatori

Guida alla scelta

		CASA	CAMPAGNA	BOSCO	URBANO
RIFINIRE IL PRATO SU TERRENI PICCOLI E PIANEGGIANTI	Elettrici	TR 61 E TR 91 E			
	A batteria	BCi 30			
	Leggeri serie H	BCH 25 / BCH 250			BCH 25 / BCH 250
	Leggeri serie H multifunzione	BCH 25 D / BCH 250 D			BCH 25 D / BCH 250 D
	Leggeri serie SPARTA	SPARTA 25 / SPARTA 250			
	Leggeri serie BC	BC 241			BC 241
	Leggeri serie BC multifunzione	BC 241 D			BC 241 D
	4 tempi serie H	BCH 310			BCH 310
RIFINIRE IL PRATO SU TERRENI AMPI	Di media potenza serie H	BCH 40 / BCH 400 BCH 50 / BCH 500			BCH 40 / BCH 400 BCH 50 / BCH 500
	Di media potenza serie SPARTA	SPARTA 381 SPARTA 441			
	Di media potenza serie BC	BC 270 BC 300 BC 350			BC 270 BC 300 BC 350
	Di media potenza serie BC multifunzione	BC 300 D			
RIFINIRE IL PRATO SU TERRENI AMPI E SCONNESSI	Professionali	BC 400 741 / 746 / 753 / 755 MASTER BC 530 / BC 540 / BC 540 MASTER / BC 550 MASTER			
TAGLIARE CANNETI, PULIRE IL SOTTOBOSCO	A zaino/spalla	SPARTA 441 453 BCF 540 BCF 550			

Decespugliatori elettrici

Trimmer elettrici sono lo strumento giusto per effettuare interventi di pulizia su terreni di estensione ridotta, coniugando prestazioni elevate con la facilità d'utilizzo. Dotati di una potenza che varia da 600 a 850W, sono particolarmente indicati per lavori occasionali nel giardino di casa, come la pulitura del prato e la rifinitura dei bordi.



TR 61 E



TR 91 E

	TR 61 E	TR 91 E
Potenza	600 W	850 W
Tensione/Frequenza	120-230 V/50-60 Hz	120-230 V/50-60 Hz
Diametro del tubo	22 mm	22 mm
Impugnatura	singola	singola
Dotazione di taglio	testina Tap&Go Ø 105 mm con filo Ø 1,65 mm	testina Tap&Go Ø 109 mm con filo Ø 1,60 mm
Cinghiaggio	optional	singolo
Livello pressione/potenza acustica	86/95 dB(A)	87/95 dB(A)
Livello di vibrazioni sx/dx	5,4/3,1 m/s ²	6,4/6,0 m/s ²
Peso a secco senza organo di taglio	3,7 kg	4,0 kg
Codice/Prezzo	60049003A/ 137,00 €	60059031/ 195,00 €

Decespugliatori a batteria

BCi 30 è un insostituibile strumento di lavoro in giardino. Unisce la leggerezza e semplicità del funzionamento a batteria con la comodità della testina Load&Go, di facile caricamento senza bisogno di attrezzi. Le prestazioni sono pienamente paragonabili a quelle di un decespugliatore a scoppio di media potenza, con un diametro di taglio di ben 30 cm ed un filo silenziato "Pro-Silent" di 2 mm di diametro.



Impugnatura robusta e ben bilanciata.



Diametro di taglio 30 cm.



Testina Load&Go.



BCi 30

Tipo motore	a spazzole
Voltaggio	40 V
Batterie di funzionamento	Bi 2,0 OM / Bi 5,0 OM
Diametro di taglio	30 cm
Dotazione di taglio	testina Load&Go Ø 103 mm, con filo nylon Ø 2 mm
Impugnatura	singola, regolabile
Livello pressione/potenza acustica	76/87 dB(A)
Livello di vibrazioni sx/dx	< 2,5 m/s ²
Autonomia, uso leggero (*)	24' (2,0 Ah) / 60' (5,0 Ah)
Autonomia, uso intensivo (*)	16' (2,0 Ah) / 40' (5,0 Ah)
Peso senza batteria	2,9 kg
Tempo di ricarica con CRG	88' (2,0 Ah) / 220' (5,0 Ah)
Tempo di ricarica con FAST CRG	40' (2,0 Ah) / 90' (5,0 Ah)
Codice senza batteria e caricabatteria/Prezzo	54049001A/ 201,00 €
Codice Kit con batteria 2,0 Ah e caricabatteria CRG/Prezzo	54049001S3/ 321,00 €
Codice Kit con batteria 5,0 Ah e caricabatteria CRG/Prezzo	54049001S2/ 374,00 €

(*) Dati indicativi che possono variare con le condizioni di lavoro e in funzione del tipo di vegetazione tagliata

Decespugliatori a scoppio serie H

Leggeri

I decespugliatori serie "H" si posizionano all'ingresso della gamma **Oleo-Mac**. Sono studiati per garantire un giusto compromesso di prestazioni e costo, sia per lavori domestici che di piccola agricoltura. In particolare questi modelli, compatti e leggeri, si prestano per lavori di pulizia del prato e per la rifinitura di bordi.



Pistone a 2 segmenti elastici, albero e biella in acciaio forgiato e lavorato, gabbie a rulli, cilindro con riporto al nichel: assicurano un rendimento costante nel tempo anche in caso di utilizzo gravoso.



Elevata affidabilità grazie all'albero di trasmissione rigida di Ø 8 mm che scorre su 6 bronzine auto-lubrificanti.



Interruttore "AlwaysOn": rapido nello spegnimento e, con ritorno automatico, sempre pronto per partire.



Testina Tap&Go EVO Ø 110 mm, filo da Ø 2,4 mm, funzionamento Tap&Go.



BCH 25 S ***

BCH 25 T ***

BCH 250 S

BCH 250 T ***

Potenza/Cilindrata	1,2 HP - 0,9 kW/25,4 cm ³	1,2 HP - 0,9 kW/25,4 cm ³
Diametro del tubo	26 mm	26 mm
Impugnatura	singola	manubrio
Dotazione di taglio	testina Tap&Go EVO Ø 110 mm con filo Ø 2,40 mm	testina Tap&Go EVO Ø 110 mm con filo Ø 2,40 mm disco a 3 denti Ø 255 mm
Cinghiaggio	singolo	singolo
Capacità serb. carburante	0,64 L	0,64 L
Livello pressione/potenza acustica	98/114 dB(A)	98/114 dB(A)
Livello di vibrazioni sx/dx	5,3/5,5 m/s ²	3,5/4,7 m/s ²
Peso a secco senza organo di taglio	5,8 kg	6,4 kg
Modello	BCH 250 S	BCH 25 T / BCH 250 T
Codice/Prezzo	61469052E2/ 268,00 €	*** Non disponibile

*** Non disponibile

Decespugliatori a scoppio serie H

4 tempi

I decespugliatori 4 tempi della linea "H" sono stati pensati per coloro che desiderano svolgere lavori di pulizia del prato o la rifinitura di bordi nel rispetto dell'ecologia e della silenziosità. Il motore 4 tempi permette infatti di contenere sia i consumi di carburante che le emissioni sonore, se paragonati ai modelli a 2 tempi di pari cilindrata. I modelli **BCH** sono disponibili nelle diverse configurazioni: impugnatura singola, doppia e spalleggiata.



Motore con tecnologia 4 tempi con distribuzione a valvole in testa (OHV).



Filtro in carta di ampie dimensioni per un'ottima capacità filtrante anche in ambienti polverosi.



Interruttore "AlwaysOn": rapido nello spegnimento e, con ritorno automatico, sempre pronto per partire.



Testina Tap&Go EVO Ø 130 mm, filo da Ø 2,4 mm, funzionamento Tap&Go.



BCH 310 S

BCH 310 T ***

BCH 310 BP ***

Potenza/Cilindrata	1,0 HP - 0,75 kW/31 cm ³	1,0 HP - 0,75 kW/31 cm ³	1,0 HP - 0,75 kW/31 cm ³
Diametro del tubo	26 mm	26 mm	26 mm
Impugnatura	singola	manubrio	singola
Dotazione di taglio	testina Tap&Go EVO Ø 110 mm con filo Ø 2,40 mm disco a 3 denti Ø 255 mm	testina Tap&Go EVO Ø 110 mm con filo Ø 2,40 mm disco a 3 denti Ø 255 mm	testina Tap&Go EVO Ø 110 mm con filo Ø 2,40 mm disco a 3 denti Ø 255 mm
Cinghiaggio	singolo	singolo	doppio integrato con zaino
Capacità serb. carburante	0,8 L	0,8 L	0,8 L
Livello pressione/potenza acustica	93,9/111 dB(A)	93,9/111 dB(A)	94/109 dB(A)
Livello di vibrazioni sx/dx	4,5/6,1 m/s ²	3,9/3,5 m/s ²	2,8/2,1 m/s ²
Peso a secco senza organo di taglio	7,7 kg	8,0 kg	11,2 kg
Modello	BCH 310 S	BCH 310 T	BCH 310 BP
Codice/Prezzo	61559004E5/ 427,00 €	*** Non disponibile	*** Non disponibile

Decespugliatori a scoppio serie H

Di media potenza

I decespugliatori serie "H" si posizionano all'ingresso della gamma **Oleo-Mac**, e sono studiati per garantire un giusto compromesso di prestazioni e costo, per lavori domestici e di piccola agricoltura. Questi modelli sono caratterizzati da una erogazione di coppia e potenza costante anche ai regimi più bassi e sono pertanto indicati anche per i lavori più impegnativi.



Pistone a 2 segmenti elastici, albero e biella in acciaio forgiato e lavorato, gabbie a rulli, cilindro con riporto al nichel: assicurano un rendimento costante nel tempo anche in caso di utilizzo gravoso.



Elevata affidabilità grazie all'albero di trasmissione rigida di Ø 8 mm che scorre su 6 bronzine auto-lubrificanti.



Interruttore "AlwaysOn": rapido nello spegnimento e, con ritorno automatico, sempre pronto per partire.



Testina Tap&Go EVO Ø 130 mm, filo da Ø 2,4 mm, funzionamento Tap&Go.



EasyStart **AlwaysOn**

EasyStart **AlwaysOn**

EasyStart **AlwaysOn**

BCH 40 T ***

BCH 40 BP ***

BCH 400 S

BCH 400 T

BCH 400 BP

Potenza/Cilindrata	2,0 HP – 1,5 kW/40,2 cm ³	2,0 HP – 1,5 kW/40,2 cm ³	2,0 HP – 1,5 kW/40,2 cm ³
Diametro del tubo	26 mm	28 mm	26 mm
Impugnatura	singola	manubrio	singola
Dotazione di taglio	testina Tap&Go EVO Ø 130 mm con filo Ø 2,40 mm	testina Tap&Go EVO Ø 130 mm con filo Ø 2,40 mm disco a 3 denti Ø 255 mm	testina Tap&Go EVO Ø 130 mm con filo Ø 2,40 mm disco a 3 denti Ø 255 mm
Cinghiaggio	singolo	doppio	doppio
Capacità serb. carburante	0,86 L	0,86 L	0,86 L
Livello pressione/potenza acustica	95,4/113 dB(A)	95,4/113 dB(A)	95,4/113 dB(A)
Livello di vibrazioni sx/dx	7,0/5,8 m/s ²	4,5/5,7 m/s ²	4,6/3,3 m/s ²
Peso a secco senza organo di taglio	7,3 kg	8,1 kg (40 T) 8,2 kg (400 T)	9,9 kg (40 BP) 10,3 kg (400 BP)
Modello	BCH 400 S	BCH 400 T	BCH 400 BP
Codice/Prezzo	61459055E2C/ 462,00 €	61459051E2C/ 509,00 €	61459052E2C/ 563,00 €

*** Non disponibile

*** Non disponibile

Decespugliatori a scoppio serie H

Di media potenza

Al vertice della gamma decespugliatori della linea "H" si collocano i modelli **BCH** da 50,9 cm³; caratterizzati da un importante livello di potenza e da una coppia motore lineare anche ai bassi regimi, sono la scelta ottimale per i lavori più impegnativi, come la pulizia di terreni agricoli, di erba consistente, sterpaglie o arbusti. Le soluzioni tecniche adottate ne garantiscono una qualità sempre costante nel tempo; i modelli **BCH 500** sono disponibili nelle tre differenti configurazioni, impugnatura singola, a manubrio e zaino, per rispondere alle più svariate esigenze degli utilizzatori.



Pistone a 2 segmenti elastici, albero e biella in acciaio forgiato e lavorato, gabbie a rulli, cilindro cromato: assicurano un rendimento costante nel tempo anche in caso di utilizzo gravoso.



Asta trasmissione rigida, Ø 8 mm: elevata affidabilità grazie all'albero di trasmissione rigido che scorre su 6 bronzine auto-lubrificanti.



Sistema AlwaysOn: l'interruttore on/off ritorna automaticamente nella posizione di accensione dopo ogni spegnimento evitando il rischio di ingolfare il motore.



Testina Tap&Go EVO: testina ø 130 mm equipaggiata con filo da 3,0 mm, funzionamento Tap&Go EVO.



BCH 50 T ***

BCH 500 S

BCH 500 T

BCH 500 BP

Potenza/Cilindrata	2,8 HP – 2,1 kW/50,9 cm ³	2,8 HP – 2,1 kW/50,9 cm ³	2,8 HP – 2,1 kW/50,9 cm ³
Diametro del tubo	28 mm	32 mm	26 mm
Impugnatura	singola	manubrio	singola
Dotazione di taglio	testina Tap&Go EVO Ø 130 mm con filo Ø 3,00 mm disco a 3 denti Ø 255 mm	testina Tap&Go EVO Ø 130 mm con filo Ø 3,00 mm disco a 3 denti Ø 255 mm	testina Tap&Go EVO Ø 130 mm con filo Ø 3,00 mm disco a 3 denti Ø 255 mm
Cinghiaggio	singolo	doppio professionale	doppio integrato con zaino
Capacità serb. carburante	1,10 L	1,10 L	1,10 L
Livello pressione/potenza acustica	101,5/116 dB(A)	101,5/116 dB(A)	104,9/115 dB(A)
Livello di vibrazioni sx/dx	5,3/4,8 m/s ²	7,0/5,7 m/s ²	6,4/4,5 m/s ²
Peso a secco senza organo di taglio	7,9 kg	8,3 kg (50 T) 8,3 kg (500 T)	11,0 kg
Modello	BCH 500 S	BCH 500 T	BCH 500 BP
Codice/Prezzo	61519001E5/ 494,00 €	61519002E5/ 539,00 €	61519003E5/ 573,00 €

*** Non disponibile

Decespugliatori a scoppio serie H

Multifunzione

Il decespugliatore multifunzione serie "H" offre, come suggerisce il nome stesso, molteplici funzioni d'uso. Progettato per rispondere alle esigenze di chi occasionalmente necessita di più attrezzature, aggrega in unico strumento le prestazioni di macchine diverse. Oltre a sfrondare i cespugli, infatti, è un valido alleato per rasare il prato e potare le siepi. Grazie alle applicazioni acquistabili separatamente e al sistema di aggancio rapido "no tools" cambiare attività all'interno della stessa sessione lavorativa risulta un'operazione facile e immediata.



Pistone a 2 segmenti elastici, albero e biella in acciaio forgiato e lavorato, gabbie a rulli, cilindro con riporto al nichel: assicurano un rendimento costante nel tempo anche in caso di utilizzo gravoso.



Elevata affidabilità grazie all'albero di trasmissione rigida di Ø 8 mm che scorre su 6 bronzine auto-lubrificanti.



Interruttore "AlwaysOn": rapido nello spegnimento e, con ritorno automatico, sempre pronto per partire.



BCH 25 D ***

BCH 250 D

Potenza/Cilindrata	1,2 HP – 0,9 kW/25,4 cm ³
Diametro del tubo	26 mm
Impugnatura	singola
Capacità serbatoio	0,64 L
Peso gruppo motore	4,9 kg
Codice (unità motore)/Prezzo	61469203E5/ 228,00 €
Codice (kit motore + applicazioni)/Prezzo	61469203E5S1/ 466,00 €

*** Non disponibile

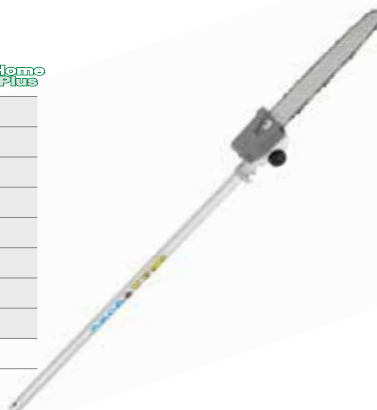
Decespugliatori a scoppio serie H

Multifunzione

Potatore



Lunghezza totale macchina	2,0 m
Lunghezza barra	25 cm/10"
Catena (passo x spessore)	3/8"x .050"
Capacità serb. olio	0,13 L
Diametro del tubo	26 mm
Livello pressione/potenza acustica	96,0/110,7 dB(A)
Livello di vibrazioni sx/dx	1,4/1,4 m/s ²
Peso applicazione	1,7 kg
Codice/Prezzo	61469205/ 68,00 €



Tagliasiepi



Lunghezza totale macchina	2,2 m
Lunghezza lame	400 mm
Lame	orientabili in 12 posizioni da 0° a 180°
Passo Lame	30 mm
Diametro del tubo	26 mm
Livello pressione/potenza acustica	96,5/108,0 dB(A)
Livello di vibrazioni sx/dx	4,9/5,8 m/s ²
Peso applicazione	2,2 kg
Codice/Prezzo	61469206/ 83,00 €



Decespugliatore



Dotazione di taglio	testina Tap&Go EVO Ø 110 mm con filo Ø 2,40 mm
Diametro del tubo	26 mm
Livello pressione/potenza acustica	98,0/114,0 dB(A)
Livello di vibrazioni sx/dx	5,3/5,5 m/s ²
Peso applicazione senza organo di taglio	1,5 kg
Codice/Prezzo	61469207/ 59,00 €



Prolunga dell'asta



Peso	0,9 kg
Diametro del tubo	26 mm
Lunghezza	1000 mm
Codice/Prezzo	61469210/ 28,00 €



Decespugliatori a scoppio serie SPARTA

Leggeri

I decespugliatori leggeri **SPARTA** sono indicati per lavori di pulizia del prato e rifinitura dei bordi, sia in contesti privati, sia in spazi verdi più estesi. La robustezza delle soluzioni tecnologiche adottate garantisce, infatti, una qualità sempre costante nel tempo. Sono disponibili sia con trasmissione rigida che curva per adattarsi facilmente ad ogni tipologia di utilizzatore.



SPARTA 25 TR ***	SPARTA 250 S	SPARTA 25 ***
SPARTA 250 TR	SPARTA 250 T ***	

Potenza/Cilindrata	1,0 HP - 0,8 kW/25,4 cm ³	1,0 HP - 0,8 kW/25,4 cm ³	1,0 HP - 0,8 kW/25,4 cm ³
Diametro del tubo	22 mm	26 mm	26 mm
Impugnatura	singola	singola	manubrio
Dotazione di taglio	testina Tap&Go Ø 105 mm con filo Ø 2,00 mm	testina Tap&Go Ø 130 mm con filo Ø 2,40 mm	testina Tap&Go Ø 130 mm con filo Ø 2,40 mm disco a 3 denti Ø 255 mm
Cinghiaggio	optional	singolo	singolo
Capacità serb. carburante	0,75 L	0,75 L	0,75 L
Livello pressione/potenza acustica	94/107 dB(A)	97/109 dB(A)	97/109 dB(A)
Livello di vibrazioni sx/dx	7,1/10,1 m/s ²	8,4/8,1 m/s ²	3,7/4,5 m/s ²
Peso a secco senza organo di taglio	4,5 kg	5,6 kg	6,2 kg
Modello	SPARTA 250 TR	SPARTA 250 S	SPARTA 25 / SPARTA 250 T
Codice/Prezzo	61169111E2/ 249,00 €	61039117E2/ 298,00 €	*** Non disponibile

*** Non disponibile

Decespugliatori a scoppio serie SPARTA

Di media potenza

I decespugliatori di media potenza sono affidabili e pronti a svolgere all'occasione le mansioni di macchine di categoria superiore. I modelli **SPARTA**, sono progettati per garantire elevata efficienza anche a fronte di utilizzi continuativi e in ambienti difficili. La robustezza delle soluzioni tecnologiche adottate garantisce, infatti, una qualità sempre costante nel tempo.



Pistone a 2 segmenti elastici, albero e biella in acciaio forgiato e lavorato, gabbie a rulli: assicurano un rendimento costante nel tempo anche in caso di utilizzo gravoso.



Filtro aria in carta di ampie dimensioni per una maggiore capacità filtrante; è inoltre dotato di sistema diodo antirifiuto del carburante.



Elevata affidabilità grazie all'albero di trasmissione rigido di Ø 8 mm che scorre su 6 bronzine auto-lubrificanti.



Interruttore "AlwaysOn": rapido nello spegnimento e, con ritorno automatico, sempre pronto per partire.



	SPARTA 381 S	SPARTA 381 T	SPARTA 441 S	SPARTA 441 T
--	--------------	--------------	--------------	--------------

	SPARTA 381 S	SPARTA 381 T	SPARTA 441 S	SPARTA 441 T
Potenza/Cilindrata	1,8 HP – 1,3 kW/36,2 cm ³	1,8 HP – 1,3 kW/36,2 cm ³	2,1 HP – 1,6 kW/40,2 cm ³	2,1 HP - 1,6 kW/40,2 cm ³ ***
Diametro del tubo	28 mm	28 mm	28 mm	28 mm
Impugnatura	singola	manubrio	singola	manubrio
Dotazione di taglio	testina Load&Go Ø 130 mm con filo Ø 3,00 mm	testina Load&Go Ø 130 mm con filo Ø 3,00 mm disco a 3 denti Ø 255 mm	testina Load&Go Ø 130 mm con filo Ø 3,00 mm	testina Load&Go Ø 130 mm con filo Ø 3,00 mm disco a 3 denti Ø 255 mm
Cinghiaggio	singolo	doppio	singolo	doppio
Capacità serb. carburante	0,87 L	0,87 L	0,87 L	0,87 L
Livello pressione/potenza acustica	99/112 dB(A)	99/112 dB(A)	98/107 dB(A)	98/107 dB(A)
Livello di vibrazioni sx/dx	5,7/6,2 m/s ²	3,7/5,4 m/s ²	6,0/5,5 m/s ²	5,1/5,8 m/s ²
Peso a secco senza organo di taglio	7,2 kg	7,9 kg	7,3 kg	8,0 kg
Codice/Prezzo	61339071E2/ 429,00 €	61339070E2/ 467,00 €	61339051E2/ 516,00 €	*** Non disponibile

Decespugliatori a scoppio serie BC

Leggeri

I decespugliatori leggeri sono indicati per lavori di pulizia del prato e rifinitura dei bordi, sia in contesti privati, che in spazi verdi più estesi. I modelli **BC 241** sono caratterizzati da un motore rivisitato in prestazioni: erogazione di coppia e potenza costante anche ai regimi più bassi, per una migliore capacità di lavoro.



Pistone a 2 segmenti elastici, cilindro pressofuso con riporto al nichel, biella e albero motore forgiato: garantiscono al motore grande resistenza e durata nel tempo.



Bobina digitale WALBRO con regolazione elettronica e limitatore giri: assicura un avviamento agevolato, migliora le prestazioni garantendo una combustione sempre uniforme e un consumo ridotto di carburante.



La rappresentazione grafica delle fasi d'avviamento, facilita l'accensione della macchina anche agli operatori meno esperti (modelli **BC 241**).



Home Plus Easy On Always On



Home Plus Easy On Always On

BC 241 S

BC 241 T ***

Potenza/Cilindrata	1,2 HP - 0,9 kW/21,7 cm ³	1,2 HP - 0,9 kW/21,7 cm ³
Diametro del tubo	24 mm	24 mm
Impugnatura	singola	manubrio
Dotazione di taglio	testina Load&Go Ø 130 mm con filo Ø 2,40 mm disco a 3 denti Ø 255 mm	testina Load&Go Ø 130 mm con filo Ø 2,40 mm disco a 3 denti Ø 255 mm
Cinghiaggio	singolo	singolo con cuscino
Capacità serb. carburante	0,40 L	0,40 L
Livello pressione/potenza acustica	91,5/106 dB(A)	91,5/106 dB(A)
Livello di vibrazioni sx/dx	4,8/4,6 m/s ²	1,5/2,5 m/s ²
Peso a secco senza organo di taglio	4,5 kg	5,2 kg
Codice/Prezzo	61379050E2/ 368,00 €	*** Non disponibile

Decespugliatori a scoppio serie BC

Di media potenza

I modelli **BC 270**, **BC 300** e **BC 350** sono indicati per mani esperte impegnate in lavori intensivi e continuativi, come quelle dei giardinieri alle prese con operazioni di rifinitura o piccoli sfalci. Offrono resa elevata anche sotto sforzo, senza mai rinunciare al comfort e alla maneggevolezza.



Pistone a 2 segmenti elastici, cilindro pressofuso con riporto al nichel, biella e albero motore forgiato: garantiscono al motore grande resistenza e durata nel tempo.



Il tappo miscela "EasyLift" rappresenta la soluzione più pratica per un accesso sempre pronto alla zona di rifornimento. La presa superiore, ergonomica e comodamente richiudibile, ne garantisce l'utilizzo senza ricorrere a utensili.



Cover e supporto frizione in alluminio: consente di ottimizzare e ridurre il peso della macchina, garantendo robustezza ed affidabilità nel tempo.



Testina Load&Go Ø 130 mm: assicura estrema semplicità e rapidità di ricarica, appena 20 secondi per riavvolgere il filo e riprendere le operazioni di taglio.



BC 270 S	BC 270 T ***	BC 300 S	BC 300 T ***	BC 350 S	BC 350 T
1,3 HP - 1,0 kW/27 cm ³	1,3 HP - 1,0 kW/27 cm ³	1,5 HP - 1,1 kW/30 cm ³	1,5 HP - 1,1 kW/30 cm ³	1,9 HP - 1,4 kW/36,3 cm ³	1,9 HP - 1,4 kW/36,3 cm ³
26 mm	26 mm	26 mm	26 mm	26 mm	28 mm
singola	manubrio	singola	manubrio	singola	manubrio
testina Load&Go Ø 130 mm con filo Ø 2,40 mm disco a 3 denti Ø 255 mm	testina Load&Go Ø 130 mm con filo Ø 2,40 mm disco a 3 denti Ø 255 mm	testina Load&Go Ø 130 mm con filo Ø 2,40 mm disco a 3 denti Ø 255 mm	testina Load&Go Ø 130 mm con filo Ø 2,40 mm disco a 3 denti Ø 255 mm	testina Load&Go Ø 130 mm con filo Ø 3,00 mm disco a 3 denti Ø 255 mm	testina Load&Go Ø 130 mm con filo Ø 3,00 mm disco a 3 denti Ø 255 mm
singolo	singolo con cuscino	singolo	singolo con cuscino	singolo	doppio con sgancio rapido
0,69 L	0,69 L	0,69 L	0,69 L	0,6 L	0,6 L
93,5/102,8 dB(A)	93,5/102,8 dB(A)	97,7/111,2 dB(A)	97,7/111,2 dB(A)	91,5/106 dB(A)	91,5/106 dB(A)
5,9/5,9 m/s ²	3,1/4,5 m/s ²	6,3/5,4 m/s ²	4,1/4,1 m/s ²	5,2/4,6 m/s ²	4,4/4,4 m/s ²
5,7 kg	6,0 kg	6,0 kg	6,3 kg	6,9 kg	7,6 kg
61299016E2/ 390,00 €	*** Non disponibile	61289004E2/ 476,00 €	*** Non disponibile	61389002E2/ 544,00 €	61389004E2/ 589,00 €

Decespugliatori a scoppio serie BC

Multifunzione

I decespugliatori multifunzione offrono, come suggerisce il nome stesso, molteplici funzioni d'uso. Progettati per rispondere sia alle esigenze di utenti privati sia dei professionisti, aggregano in unico strumento le prestazioni di macchine diverse. Oltre a sfrondare i cespugli, infatti, sono un valido alleato per rasare il prato, potare le siepi e soffiare foglie o detriti. Grazie alle applicazioni acquistabili separatamente e al sistema di aggancio rapido "no tools" cambiare attività all'interno della stessa sessione lavorativa risulta un'operazione facile e immediata. I modelli in catalogo sono disponibili in due cilindrate, entrambi compatibili con le stesse applicazioni.



Pistone a 2 segmenti elastici, cilindro pressofuso con riporto al nichel, biella e albero motore forgiato: garantiscono al motore grande resistenza e durata nel tempo.



Bobina digitale WALBRO con regolazione elettronica e limitatore giri: assicura un avviamento agevolato, migliora le prestazioni garantendo una combustione sempre uniforme e un consumo ridotto di carburante.



Il tappo miscela "EasyLift" rappresenta la soluzione più pratica per un accesso sempre pronto alla zona di rifornimento. La presa superiore, ergonomica e comodamente richiudibile, ne garantisce l'utilizzo senza ricorrere a utensili (BC 300 D).



Il sistema di aggancio rapido "no tools" consente di passare da un'applicazione all'altra con la massima velocità e senza ricorrere a nessun utensile.



BC 241 D

BC 300 D

Potenza/Cilindrata	1,2 HP – 0,9 kW/21,7 cm ³	1,5 HP – 1,1 kW/30 cm ³
Diametro del tubo	24 mm (26 mm lato applicazione)	26 mm
Impugnatura	singola	singola
Capacità serbatoio	0,40 L	0,69 L
Peso gruppo motore	4,2 kg	4,8 kg
Codice (unità motore)/Prezzo	61378050E2/ 335,00 €	61288001E2/ 456,00 €

Decespugliatori a scoppio serie BC

Multifunzione

	Potatore
Lunghezza totale macchina	2,0 m
Lunghezza barra	25 cm/10"
Catena (passo x spessore)	3/8"x .043"
Capacità serb. olio	0,18 L
Diametro del tubo	26 mm
Livello pressione/potenza acustica	91/102,5 dB(A)
Livello di vibrazioni sx/dx	7,3/6,6 m/s ²
Peso applicazione	2,0 kg
Codice/Prezzo	61289140/ 384,00 €



	Tagliasiepi
Lunghezza totale macchina	1,8 m
Lunghezza lame	500 mm
Lame	orientabili in 12 posizioni da 0° a 180°
Passo Lame	35 mm
Diametro del tubo	26 mm
Livello pressione/potenza acustica	93,4/104,7 dB(A)
Livello di vibrazioni sx/dx	6,2/9,0 m/s ²
Peso applicazione	2,7 kg
Codice/Prezzo	61289120/ 368,00 €



	Decespugliatore
Dotazione di taglio	testina Load&Go Ø 130 mm con filo Ø 2,40 mm disco a 3 denti Ø 255 mm
Diametro del tubo	26 mm
Livello pressione/potenza acustica	91,5/106 dB(A)
Livello di vibrazioni sx/dx	5,4/5,4 m/s ²
Peso applicazione senza organo di taglio	1,1 kg
Codice/Prezzo	61289160/ 119,00 €



	Soffiatore
Portata aria	600 m ³ /h
Velocità aria	60 m/s
Diametro del tubo	26 mm
Livello pressione/potenza acustica	93,4/102 dB(A)
Livello di vibrazioni sx/dx	3,0/2,9 m/s ²
Peso applicazione	1,5 kg
Codice/Prezzo	61289130/ 147,00 €



	Prolunga dell'asta
Peso	0,7 kg
Diametro del tubo	26 mm
Lunghezza	750 mm
Codice/Prezzo	61289110/ 71,00 €



Giunto completo Ø 24/26 - per adattare l'unità motore **BC 240 D** (cod. **61378001E2** - innesto Ø 24 lato applicazione) alle nuove applicazioni (tubo Ø 26 mm) **61372181R** (Vedi listino Ricambi).

Kit adattatore Ø 24/26 - per adattare le applicazioni dotate di tubo Ø 24 all'unità motore **BC 240 D** (cod. **61378003E2**) - **BC 241 D** - **BC 300 D** (innesto Ø 26 mm lato applicazione) **61280326** (Vedi listino Ricambi).

Decespugliatori a scoppio professionali

Sono lo strumento ideale per i professionisti e i manutentori di aree verdi, anche di grande estensione. Resistenti e robusti, sono progettati per compiere interventi intensivi e continuativi, come lavori di pulitura di erba consistente, sterpaglie e arbusti, garantendo la massima costanza qualitativa nel tempo. Tutti i modelli montano il disco professionale a 3 denti specifico per la pulitura del sottobosco. Le caratteristiche tecniche dei nostri modelli assicurano efficienza, elevate prestazioni e massimo comfort per l'operatore in azione.



Pistone a 2 segmenti elastici, cilindro pressofuso con riporto al nichel, biella e albero motore forgiato: garantiscono al motore grande resistenza e durata nel tempo.



Bobina digitale WALBRO con regolazione elettronica e limitatore giri: assicura un avviamento agevolato, migliora le prestazioni garantendo una combustione sempre uniforme e un consumo ridotto di carburante.



Filtro aria in carta di ampie dimensioni per una maggiore capacità filtrante e una lunga autonomia di lavoro.



Testina Load&Go Ø 130 mm: assicura estrema semplicità e rapidità di ricarica, appena 20 secondi per riavvolgere il filo e riprendere le operazioni di taglio.



BC 400 S BC 400 T 741 * 746 T *****

Potenza/Cilindrata	2,5 HP – 1,83 kW/44 cm ³	2,5 HP – 1,83 kW/44 cm ³	2,1 HP – 1,6 kW/40,2 cm ³	2,5 HP - 1,8 kW/45,7 cm ³
Diametro del tubo	28 mm	28 mm	28 mm	32 mm
Impugnatura	singola	manubrio	manubrio	manubrio
Dotazione di taglio	testina Load&Go Ø 130 mm con filo Ø 3,00 mm disco a 3 denti Ø 255 mm	testina Load&Go Ø 130 mm con filo Ø 3,00 mm disco a 3 denti Ø 255 mm	testina Load&Go Ø 130 mm con filo Ø 3,00 mm disco a 3 denti Ø 255 mm	testina Load&Go Ø 130 mm con filo Ø 3,00 mm disco a 3 denti Ø 305 mm
Cinghiaggio	singolo	doppio professionale	doppio	doppio professionale
Capacità serb. carburante	0,75 L	0,75 L	0,87 L	1,50 L
Livello pressione/potenza acustica	102/108 dB(A)	102/108 dB(A)	98/107 dB(A)	91/104 dB(A)
Livello di vibrazioni sx/dx	6,0/6,3 m/s ²	5,1/3,4 m/s ²	3,7/5,4 m/s ²	3,7/5,4 m/s ²
Peso a secco senza organo di taglio	7,4 kg	8,3 kg	7,9 kg	8,1 kg
Codice/Prezzo	61429001E2/ 670,00 €	61429002E2/ 717,00 €	*** Non disponibile	*** Non disponibile

Decespugliatori a scoppio professionali

Concepiti pensando alle esigenze dei professionisti del verde impegnati nelle manutenzioni più impegnative, sia in termini di intensità che di durata: sfalcio di ampie aree, sia pianeggianti che dislocate in zone poco accessibili, manutenzione extraurbana di aree verdi e, più in generale, per la pulizia di terreni agricoli.



Interruttore "AlwaysOn": rapido nello spegnimento e, con ritorno automatico, sempre pronto per partire (BC 530, BC 550).



Cover e supporto frizione in alluminio: coniuga robustezza e leggerezza, garantendo affidabilità nel tempo.



Innovativa testina Load&Go ExtraLife con pomolo rinforzato: assicura estrema semplicità e rapidità di ricarica, appena 20 secondi per riavvolgere il filo e riprendere le operazioni di taglio (BC 530, BC 550).



Versione **BC 550 MASTER**: dotata di sistema antivibrante evoluto con fissaggio a 2 molle in acciaio che garantisce un'efficace riduzione delle vibrazioni percepite dall'operatore.



753 T ***	755 MASTER ***	BC 530 S	BC 530 T	BC 550 MASTER
2,8 HP - 2,1 kW/52,5 cm ³	2,8 HP - 2,1 kW/52,5 cm ³	3,3 HP - 2,4 kW/51,7 cm ³	3,3 HP - 2,4 kW/51,7 cm ³	3,3 HP - 2,4 kW/51,7 cm ³
32 mm	32 mm	28 mm	32 mm	32 mm
manubrio	manubrio	singola	manubrio	manubrio
testina Load&Go Ø 130 mm con filo Ø 3,00 mm disco a 3 denti Ø 305 mm	testina Tap&Go Ø 160 mm con filo Ø 3,50 mm disco a 3 denti Ø 305 mm	testina Load&Go ExtraLife Ø 130 mm (con rinforzo in metallo) con filo Ø 3,0 mm disco a 3 denti Ø 300 mm	testina Load&Go ExtraLife Ø 130 mm (con rinforzo in metallo) con filo Ø 3,0 mm disco a 3 denti Ø 300 mm	testina Load&Go ExtraLife Ø 130 mm (con rinforzo in metallo) con filo Ø 3,0 mm disco a 3 denti Ø 300 mm
doppio professionale	doppio professionale	singolo	doppio professionale	doppio professionale
1,50 L	1,50 L	1,20 L	1,20 L	1,20 L
93/105 dB(A)	93/105 dB(A)	103,5/113,6 dB(A)	103,5/113,6 dB(A)	103,5/113,6 dB(A)
2,6/3,7 m/s ²	3,7/4,0 m/s ²	6,0/7,1 m/s ²	2,9/5,9 m/s ²	3,5/5,8 m/s ²
8,2 kg	8,5 kg	8,5 kg	9,4 kg	9,9 kg
*** Non disponibile	*** Non disponibile	61409003E2A/880,00 €	61409002E2A/932,00 €	61409001E2A/997,00 €

Decespugliatori a scoppio professionali

Sono i modelli di punta della gamma perché progettati ricorrendo alle soluzioni tecniche più innovative che assicurano elevate prestazioni, lunga durata e il massimo del comfort per l'operatore. Rispondono perfettamente alle esigenze dei manutentori del verde impegnati in lavori intensivi e continuativi, come il taglio di erba consistente, sterpaglie, arbusti o impegnati nella pulizia dei bordi strada. Tutti i modelli montano il disco professionale a 3 denti specifico per la pulitura del sottobosco.



Sistema di avviamento "EasyStart": riduce il kick back grazie ad una doppia molla all'interno del case avviamento e garantisce comfort elevato.



Asta di trasmissione cava e carter motore in magnesio: componenti alleggeriti per migliorare le performance riducendo il peso complessivo della macchina.



Filtro aria in carta e spugna di ampie dimensioni per una maggiore capacità filtrante e una lunga autonomia di lavoro.



Protezione parasassi dal design essenziale e moderno, alleggerita nella parte frontale, garantisce alta visibilità e scorrevolezza, sia sui terreni accidentati che in caso di erba fitta.



BC 540 S

BC 540 T

BC 540 MASTER

Potenza/Cilindrata	3,3 HP - 2,4 kW/51,7 cm ³	3,3 HP - 2,4 kW/51,7 cm ³	3,3 HP - 2,4 kW/51,7 cm ³
Diametro del tubo	28 mm	32 mm	32 mm
Impugnatura	singola	manubrio	manubrio
Dotazione di taglio	testina Load&Go ExtraLife Ø 130 mm (con rinforzo in metallo) con filo Ø 3,0 mm disco a 3 denti Ø 300 mm	testina Load&Go ExtraLife Ø 130 mm (con rinforzo in metallo) con filo Ø 3,0 mm disco a 3 denti Ø 300 mm	testina Load&Go ExtraLife Ø 130 mm (con rinforzo in metallo) con filo Ø 3,0 mm disco a 3 denti Ø 300 mm
Cinghiaggio	singolo	doppio professionale	doppio professionale
Capacità serb. carburante	1,20 L	1,20 L	1,20 L
Livello pressione/potenza acustica	ND	ND	ND
Livello di vibrazioni sx/dx	ND	ND	ND
Peso a secco senza organo di taglio	ND	ND	ND
Codice/Prezzo	61539003E5/ ND	61539004E5/ ND	61539001E5/ ND
	Disponibile da autunno 2024	Disponibile da autunno 2024	Disponibile da autunno 2024

Decespugliatori a scoppio a zaino/spalla

I decespugliatori a zaino/spalla sono progettati per essere portati sulle spalle come uno zaino, così da distribuirne il peso in modo uniforme. Sono lo strumento ideale per i professionisti del settore alla ricerca di uno strumento di lavoro che coniughi prestazioni elevate con il massimo comfort. Questi modelli adottano un motore montato all'interno di un telaio e dispongono di un'asta più lunga degli altri decespugliatori, per agevolarne l'impiego anche su terreni particolarmente impervi o difficili da raggiungere. Grazie allo zaino ergonomico dotato di bretelle regolabili in altezza e al supporto lombare in materiale traspirante, l'operatore può lavorare in piena libertà in prossimità di fossati, scarpate e sottoboschi.



Pistone a 2 segmenti elastici, cilindro pressofuso con riporto al nichel, biella e albero motore forgiato: garantiscono al motore grande resistenza e durata nel tempo.



Innovativa testina Load&Go ExtraLife con pomolo rinforzato: assicura estrema semplicità e rapidità di ricarica, appena 20 secondi per riavvolgere il filo e riprendere le operazioni di taglio (BCF 550).



Modello **BCF 550** dotato di nuovo zaino ergonomico in metallo, progettato per un comfort superiore. La sacca porta oggetti integrata può contenere una testina.



Filtro aria in carta di ampie dimensioni per una maggiore capacità filtrante e una lunga autonomia di lavoro.



SPARTA 441 BP

453 BP ERGO

BCF 550

BCF 540

Potenza/Cilindrata	2,1 HP - 1,6 kW/40,2 cm ³	2,8 HP - 2,1 kW/52,5 cm ³	3,3 HP - 2,4 kW/51,7 cm ³	3,3 HP - 2,4 kW/51,7 cm ³
Diametro del tubo	26 mm	26 mm	26 mm	26 mm
Impugnatura	singola	singola	singola	singola
Dotazione di taglio	testina Load&Go Ø 130 mm con filo Ø 3,00 mm disco a 3 denti Ø 255 mm	testina Load&Go Ø 130 mm con filo Ø 3,00 mm disco a 3 denti Ø 255 mm	testina Load&Go ExtraLife Ø 130 mm (con rinforzo in metallo) con filo Ø 3,0 mm disco a 3 denti Ø 255 mm	testina Load&Go ExtraLife Ø 130 mm (con rinforzo in metallo) con filo Ø 3,0 mm disco a 3 denti Ø 255 mm
Cinghiaggio	doppio integrato con zaino	doppio professionale integrato con zaino	doppio professionale integrato con zaino	doppio professionale integrato con zaino
Capacità serb. carburante	0,75 L	1,50 L	1,20 L	1,20 L
Livello pressione/potenza acustica	96,5/107 dB(A)	93/105 dB(A)	103,4/113,1 dB(A)	ND
Livello di vibrazioni sx/dx	1,7/2,1 m/s ²	2,5/3,1 m/s ²	2,1/3,4 m/s ²	ND
Peso a secco senza organo di taglio	9,5 kg	12,3 kg	12,5 kg	ND
Codice/Prezzo	61339052E2/ 597,00 €	*** Non disponibile	61409050E2A/ 982,00 €	61539002E5/ ND

Disponibile da autunno 2024

Applicazioni per Decespugliatori - Pruner da potatura / Tagliasiepi orientabili

Pruner PH 30

Modello per contesti privati, disponibile con barra e catena da 10", adattabile a decespugliatori **BCH 25** e **BCH 250**.
Codice **61469208**

PH 30



Pruner EP 120 *

Modello professionale per uso intenso, disponibile con barra e catena da 10", adattabile a decespugliatori con tubo di trasmissione diametro 26 mm (escluso modelli **SPARTA 25**, **SPARTA 250**, **BCH**).
Codice versione con barra 10" **63090032B**

EP 120



Pruner EP 125 **

Modello professionale per uso intenso, disponibile con barra da 1 1/4" e catena da 12", adattabile a decespugliatori con tubo di trasmissione diametro 26 mm (escluso modelli **SPARTA 25**, **SPARTA 250**, **BCH**).
Codice versione con barra 12" **63090076**

EP 125



Tagliasiepi orientabile HH 30

Per utilizzo in contesti privati, applicabili su decespugliatori **BCH 25** e **BCH 250** e potatore **PPH 250**.
Codice **61469209**

HH 30



Tagliasiepi orientabili EH 48 - EH 50

Applicabili su decespugliatori rigidi e spalleggiati con tubo di trasmissione di diametro 26 mm (escluso modelli **SPARTA 25**, **SPARTA 250**, **BCH**).

Il modello EH 50 (lama da 48 cm) è particolarmente consigliato per la manutenzione delle siepi e dispone di un angolo di rotazione a 270° con numerose posizioni fisse intermedie.

Il modello EH 48 è applicabile al decespugliatore **BC 241**.

EH 48 - EH 50



Tagliasiepi orientabile EHC 52

Modello professionale per uso intenso, con lama da 50 cm, applicabile su decespugliatori rigidi e spalleggiati con tubo di trasmissione di diametro 26 mm (escluso modelli **SPARTA 25**, **SPARTA 250**, **BCH**) e 24 mm. È particolarmente consigliato per la manutenzione delle siepi e dispone di un angolo di rotazione a 270° con numerose posizioni fisse intermedie.

EHC 52



Applicazioni per Decespugliatori - Pruner da potatura / Tagliasiepi orientabili

Macchine	Ø esterno trasmissione	Ø coppia conica	Pruner			Tagliasiepi orientabili			
			PH 30	EP 120	EP 125	HH 30	EH 48	EH 50	EHC 52
Codice			61469208	63090032B	63090076	61469209	58059012A	58059001B	58059013
Prezzo			78,00 €	372,00 €	372,00 €	100,00 €	256,00 €	256,00 €	256,00 €
TR 61 E	22	M8 maschio							
TR 91 E	22	M8 maschio							
BCi 30	—	—							
BCH 25 S / BCH 250 S	26	M10 maschio	○			○			
BCH 25 T / BCH 250 T	26	M10 maschio							
BCH 25 D / BCH 250 D	26	M10 maschio	○			○			
BCH 310 S	26	M10 maschio	○			○			
BCH 310 T	26	M10 maschio	○			○			
BCH 310 BP	26	M10 maschio	○			○			
BCH 400 S	26	M10 maschio							
BCH 40 T / BCH 400 T	28	M10 maschio							
BCH 40 BP / BCH 400 BP	26	M10 maschio							
BCH 500 S	28	M10 maschio							
BCH 50 T / BCH 500 T	32	M10 maschio							
BCH 500 BP	26	M10 maschio							
SPARTA 25 TR / SPARTA 250 TR	22	M8 maschio							
SPARTA 250 S	26	M8 femmina							
SPARTA 25 / SPARTA 250 T	26	M8 femmina							
SPARTA 381 S	28	M10 maschio							
SPARTA 381 T	28	M10 maschio							
SPARTA 441 S	28	M10 maschio							
SPARTA 441 T	28	M10 maschio							
SPARTA 441 BP	26	M10 maschio		○	○			○	○
BC 241 S	24	M10 maschio					○		○
BC 241 T	24	M10 maschio					○		○
BC 270 S	26	M10 maschio		○	○			○	○
BC 270 T	26	M10 maschio		○	○			○	○
BC 300 S	26	M10 maschio		○	○			○	○
BC 300 T	26	M10 maschio		○	○			○	○
BC 241 D	24	M10 maschio					○		○
BC 300 D	26	M10 maschio		○	○			○	○
BC 350 S	26	M10 maschio		○	○			○	○
BC 350 T	28	M10 maschio							
BC 400 S	28	M10 maschio							
BC 400 T	28	M10 maschio							
741	28	M10 maschio							
746 S	28	M10 maschio							
746 T	32	M10 maschio							
753 T	32	M10 maschio							
755 MASTER	32	M10 maschio							
BC 530 S / BC 540 S	28	M10 maschio							
BC 530 T / BC 540 T	32	M10 maschio							
BC 550 MASTER / BC 540 MASTER	32	M10 maschio							
BCF 430	26	M10 maschio		○	○			○	○
446 BP ERGO	26	M10 maschio		○	○			○	○
453 BP ERGO	26	M10 maschio		○	○			○	○
BCF 550 / BCF 540	26	M10 maschio		○	○			○	○

○ dotazioni compatibili

Accessori per Decespugliatori - Testine



La testina intelligente: **venti** i secondi che si impiegano per ricaricarla, **zero** gli attrezzi necessari all'operazione, **zero** le difficoltà che si incontrano.

Durata Extralife con il pomello optional rinforzato in metallo.

La confezione contiene	Ø 103 mm	Ø 110 mm	Ø 130 mm	Ø 130 mm	Caratteristiche tecniche:
Testina Load&Go	●	●	●	●	- Sistema di ricarica facilitata Load&Go - Sistema di fuoriuscita del filo Tap&Go - Occhielli rinforzati in alluminio intercambiabili - Pomello rinforzato con impronta esagonale* - Struttura in plastica rinforzata
Filo da 2,0 mm	Pro-Silent	-	-	-	
Filo da 2,4 mm	-	Greenline	Greenline	○	
Filo da 3,0 mm	-	-	Greenline	First	
Adattatore M10x1.25F sx	●	●	●	●	
Pomello in plastica	●	●	●	○	
Pomello in metallo	-	-	○	●	

● dotazioni di serie ○ dotazioni compatibili

Bastano 20 secondi e 3 semplici operazioni per ricaricarla



Load....

allineare gli occhielli. Inserire il filo nella testina attraverso un occhiello e farlo uscire da quello opposto fino ad ottenere due lembi di uguale lunghezza.



&...

ruotare il pomello sagomato in senso antiorario.



Go!

la testina è già pronta all'uso.



* Quando lo spessore e la lunghezza del filo sono tali da richiedere maggiore energia per riavvolgere il filo.

Inserire la chiave candela nella corrispondente impronta esagonale.

Ruotare in senso orario.

Ø 103 mm	Pomello	Codice	Filo	Adattatori di serie	Quantità minima	Motore
	Plastica	63149001	Ø 2,0 mm	M8x1,25 femmina sx	20	20 – 25 cc
Ricambi disponibili						
	Pomello	63140005R	-	-	5	
	Bobina senza filo	63140008R	-	-	1	
Ø 110 mm	Pomello	Codice	Filo	Adattatori di serie	Quantità minima	Motore
	Plastica	63109002	Ø 2,4 mm	M10x1,25 femmina sx	20	20 – 30 cc
Ricambi disponibili						
	Pomello	63100007R	-	-	5	
	Bobina senza filo	63100020R	-	-	1	
Ø 130 mm	Pomello	Codice	Filo	Adattatori di serie	Quantità minima	Motore
	Plastica	63129008	Ø 2,4 mm + Ø 3,0 mm	M10x1,25 femmina sx	20	20 – 55 cc
	Metallo	63129015	Ø 3,0 mm	M10x1,25 femmina sx	20	30 – 55 cc
Ricambi disponibili						
	Pomello	63120007AR	-	-	5	
	Bobina senza filo	63120020AR	-	-	1	
	Pomello rinforzato	63120030AR	-	-	5	

Accessori per Decespugliatori - Testine

Kit adattatori per testine Tap&Go EVO e Load&Go

L'apposita valigetta contiene 120 adattatori (12 tipi di inserto, distinti per caratteristiche del perno e passo di filettatura). La tabella di compatibilità, consente la rapida identificazione del tipo di adattatore per testina in funzione del marchio e modello di decespugliatore, garantendo la totale compatibilità con la maggior parte di modelli prodotti e presenti sul mercato mondiale dai diversi costruttori. È possibile riordinare i codici di maggiore movimentazione per un quantitativo minimo di 10 pezzi.

Universali con kit 12 adattatori in valigetta				
Tap&Go EVO	Load&Go con pomolo in plastica, pomello in metallo e sistema rapido di ricarica filo			

	Kit adattatori	Codice	Prezzo
	Kit completo di 12 adattatori compatibili con i modelli della concorrenza	63120021B	123,00 €







Ricambi disponibili				
	Inserti standard	Codice	Prezzo	Quantità minima
	M8x1,25LHF	63120046	2,70 €	10
	M10x1LHF	63120047	2,70 €	10
	M10x1,5LHF	63120050	2,70 €	10
	M12x1,25LHF	63120051	2,70 €	10
	M12x1,5LHF	63120052	2,70 €	10
	M10x1,25LHM	63120048	2,70 €	10
	M10x1,5LHM	63120049	2,70 €	10
	M7x1LHM	63120045	2,70 €	10
	3/8-24FLHF	63120054	2,70 €	10
	M12x1,75LHF	63120053	2,70 €	10
	M14x1,5LHF	63120055	2,70 €	10
	M8x1,25LHM	63120042R	2,70 €	10

Disponibili extra valigetta in kit da 10 pezzi :

	M10x1,25LHF	63120041R	2,70 €	10
	M8x1,25LHF	63120057	3,10 €	10







Accessori per Decespugliatori - Testine



Tap&Go a 2 fili in nylon					
					
	Ø 105 mm, M8x1,25 femmina sx., senso rotazione antiorario	Ø 105 mm, M8x1,25 femmina sx., senso rotazione antiorario	Ø 105 mm, M8x1,25 maschio sx., senso rotazione antiorario	Ø 109 mm, M8x1,25 femmina sx., senso rotazione antiorario	Ø 130 mm, M8x1,25 femmina sx., senso rotazione antiorario
Codice	60012020A	61062023A	63029008A	63080011A	4199040CR
Prezzo	10,00 €	10,00 €	13,10 €	12,90 €	16,30 €
				Bobina completa di filo	Bobina completa di filo
Codice				63080012R	4199045R
Prezzo				5,60 €	***
Ø filo	1,65 mm	2,00 mm	2,00 mm	1,60 mm	2,00 mm
TR 61 E	●				
TR 91 E	○				
BCi 30					
BCH 25 S / BCH 250 S					
BCH 25 T / BCH 250 T					
BCH 25 D / BCH 250 D					
BCH 310 S					
BCH 310 T					
BCH 310 BP					
BCH 400 S					
BCH 40 T / BCH 400 T					
BCH 40 BP / BCH 400 BP					
BCH 500 S					
BCH 50 T / BCH 500 T					
BCH 500 BP					
SPARTA 25 TR / SPARTA 250 TR		●			
SPARTA 250 S			○		
SPARTA 25 / SPARTA 250 T			○		
SPARTA 381 S					
SPARTA 381 T					
SPARTA 441 S					
SPARTA 441 T					
SPARTA 441 BP					
BC 241 S					
BC 241 T					
BC 270 S					
BC 270 T					
BC 300 S					
BC 300 T					
BC 241 D					
BC 300 D					
BC 350 S					
BC 350 T					
BC 400 S					
BC 400 T					
741					
746 S					
746 T					
753 T					
755 MASTER					
BC 530 S / BC 540 S					
BC 530 T / BC 540 T					
BC 550 MASTER / BC 540 MASTER					
BCF 430					
446 BP ERGO					
453 BP ERGO					
BCF 550 / BCF 540					

● dotazioni di serie ○ dotazioni compatibili






Accessori per Decespugliatori - Testine

	Tap&Go EVO			Tap&Go a 2 fili in nylon
				
	Ø 110 mm, M8x1,25 maschio sx + M10x1,25 femmina sx., senso rotazione antiorario	Ø 130 mm, M8x1,25 maschio sx. + M10x1,25 femmina sx., senso rotazione antiorario	Ø 130 mm, M10x1,25 femmina sx., senso rotazione antiorario	Ø 160 mm, M10x1,25 femmina sx., senso rotazione antiorario
Codice	61469100	61459100	61459102	61112061A
Prezzo	16,10 €	17,20 €	17,20 €	23,50 €
	Bobina senza filo	Bobina senza filo	Bobina senza filo	Bobina completa di filo
Codice	61460023	63120010R	63120010R	
Prezzo	5,80 €	5,70 €	5,70 €	
	Pomello in plastica	Pomello in plastica	Pomello in plastica	
Codice	61460022	63120011R	63120011R	63032003BR
Prezzo	5,00 €	5,10 €	5,10 €	11,40 €
Ø filo	2,40 mm	2,40 mm	3,00 mm	3,50 mm
TR 61 E				
TR 91 E				
BCi 30				
BCH 25 S / BCH 250 S	•			
BCH 25 T / BCH 250 T	•			
BCH 25 D / BCH 250 D	•			
BCH 310 S	•			
BCH 310 T	•			
BCH 310 BP	•			
BCH 400 S		•	○	
BCH 40 T / BCH 400 T		•	○	
BCH 40 BP / BCH 400 BP		•	○	
BCH 500 S		○	•	
BCH 50 T / BCH 500 T		○	•	
BCH 500 BP		○	•	
SPARTA 25 TR / SPARTA 250 TR				
SPARTA 250 S		○		
SPARTA 25 / SPARTA 250 T		○		
SPARTA 381 S		○	○	
SPARTA 381 T		○	○	
SPARTA 441 S		○	○	
SPARTA 441 T		○	○	
SPARTA 441 BP		○	○	
BC 241 S		○		
BC 241 T		○		
BC 270 S		○		
BC 270 T		○		
BC 300 S		○		
BC 300 T		○		
BC 241 D		○		
BC 300 D		○		
BC 350 S		○	○	
BC 350 T		○	○	
BC 400 S		○	○	○
BC 400 T		○	○	○
741		○	○	○
746 S		○	○	○
746 T		○	○	○
753 T		○	○	○
755 MASTER		○	○	•
BC 530 S / BC 540 S		○	○	○
BC 530 T / BC 540 T		○	○	○
BC 550 MASTER / BC 540 MASTER		○	○	•
BCF 430		○	○	
446 BP ERGO		○	○	
453 BP ERGO		○	○	
BCF 550 / BCF 540		○	○	

• dotazioni di serie ○ dotazioni compatibili

Accessori per Decespugliatori - Testine



Universali multiline a 4 e 8 fili		
		
	Ø 4,7"/120 mm, 4 fili Platin-Cut foro 20-25,4 mm "Multiline Pro Head" in alluminio	Ø 3,15"/80 mm, 8 fili tetralobato foro 20-25,4 mm "superpro" in alluminio
Codice	63119013	4180057
Prezzo	29,30 €	19,10 €
	 Set di 50 fili, sezione tetralobata, Ø 3,5 mm, lunghezza 300 mm	
Codice		
Prezzo		
		
Codice	4180966C	
Prezzo	8,20 €	
Ø filo	3,50 mm	3,50 mm
TR 61 E		
TR 91 E		
BCi 30		
BCH 25 S / BCH 250 S		
BCH 25 T / BCH 250 T		
BCH 25 D / BCH 250 D		
BCH 310 S		
BCH 310 T		
BCH 310 BP		
BCH 400 S	○	○
BCH 40 T / BCH 400 T	○	○
BCH 40 BP / BCH 400 BP	○	○
BCH 500 S	○	○
BCH 50 T / BCH 500 T	○	○
BCH 500 BP	○	○
SPARTA 25 TR / SPARTA 250 TR		
SPARTA 250 S		
SPARTA 25 / SPARTA 250 T		
SPARTA 381 S	○	○
SPARTA 381 T	○	○
SPARTA 441 S	○	○
SPARTA 441 T	○	○
SPARTA 441 BP	○	○
BC 241 S		
BC 241 T		
BC 270 S		
BC 270 T		
BC 300 S		
BC 300 T		
BC 241 D		
BC 300 D		
BC 350 S	○	○
BC 350 T	○	○
BC 400 S	○	○
BC 400 T	○	○
741	○	○
746 S	○	○
746 T	○	○
753 T	○	○
755 MASTER	○	○
BC 530 S / BC 540 S	○	○
BC 530 T / BC 540 T	○	○
BC 550 MASTER / BC 540 MASTER	○	○
BCF 430	○	○
446 BP ERGO	○	○
453 BP ERGO	○	○
BCF 550 / BCF 540	○	○

• dotazioni di serie ○ dotazioni compatibili





Accessori per Decespugliatori - Testine

Load&Go con pomolo in plastica, pomello in metallo e sistema rapido di ricarica filo				
	Ø 103 mm, M8x1,25 femmina sx, senso rotazione antiorario	Ø 110 mm, M10x1,25 femmina sx., senso rotazione antiorario	Ø 130 mm, pomello in plastica, 1 inserto M10x1,25 femmina sx, filo Ø 2,40 e 3,00 mm, senso rotazione antiorario	Ø 130 mm, pomello in metallo, 1 inserto M10x1,25 femmina sx, filo Ø 3,00 mm, senso rotazione antiorario
Codice	63149001	63109002	63129008	63129015
Prezzo	17,90 €	20,20 €	22,50 €	26,20 €
Codice	Bobina senza filo 63100020R	Bobina senza filo 63100020R	Bobina senza filo 63120020AR	Bobina senza filo 63120020AR
Prezzo	8,30 €	8,30 €	8,30 €	8,30 €
Codice	Pomello in plastica 63140005R	Pomello in plastica 63100007R	Pomello in plastica 63120007AR	Pomello in plastica 63120007AR
Prezzo	3,30 €	3,50 €	3,40 €	3,40 €
Codice			Pomello metallo optional 63120030AR	Pomello metallo standard 63120030AR
Prezzo			8,10 €	8,10 €
Ø filo	2,00 mm	2,40 mm	2,40 mm 3,00 mm	3,00 mm
TR 61 E				
TR 91 E	○ + 63120057			
BCi 30	●			
BCH 25 S / BCH 250 S		○		
BCH 25 T / BCH 250 T		○		
BCH 25 D / BCH 250 D		○		
BCH 310 S		○		
BCH 310 T		○		
BCH 310 BP		○		
BCH 400 S			○ ○	
BCH 40 T / BCH 400 T			○ ○	
BCH 40 BP / BCH 400 BP			○ ○	
BCH 500 S			○ ○	
BCH 50 T / BCH 500 T			○ ○	
BCH 500 BP			○ ○	
SPARTA 25 TR / SPARTA 250 TR				
SPARTA 250 S			○	
SPARTA 25 / SPARTA 250 T			○	
SPARTA 381 S				● ○
SPARTA 381 T				● ○
SPARTA 441 S				● ○
SPARTA 441 T				● ○
SPARTA 441 BP				● ○
BC 241 S	○	○	●	
BC 241 T	○	○	●	
BC 270 S		○	●	
BC 270 T		○	●	
BC 300 S		○	●	
BC 300 T		○	●	
BC 241 D	○	○	●	
BC 300 D		○	●	
BC 350 S			○ ●	○
BC 350 T			○ ●	○
BC 400 S				●
BC 400 T				●
741			○ ●	○
746 S				● ○
746 T				● ○
753 T				● ○
755 MASTER				○ ○
BC 530 S / BC 540 S				○ ●
BC 530 T / BC 540 T				○ ●
BC 550 MASTER / BC 540 MASTER				○ ○
BCF 430			○ ●	○
446 BP ERGO				● ○
453 BP ERGO				● ○
BCF 550 / BCF 540				● ○

● dotazioni di serie ○ dotazioni compatibili

Accessori per Decespugliatori - Dischi



Codice	Lame per erba in acciaio speciale		Dischi a 3 denti in acciaio speciale	
				
Prezzo	4095567BR 6,80 €	4095675BR 9,00 €	4095637BR 8,60 €	4095638BR 9,10 €
	Ø 10"/255 mm, spessore 1,6 mm, foro 25,4 mm	Ø 12"/305 mm, spessore 2,5 mm, foro 25,4 mm	Ø 9"/230 mm, spessore 1,4 mm, foro 25,4 mm	Ø 10"/255 mm, spessore 1,4 mm, foro 25,4 mm
TR 61 E				
TR 91 E				
BCi 30				
BCH 25 S / BCH 250 S			○	○
BCH 25 T / BCH 250 T			○	○
BCH 25 D / BCH 250 D			○	○
BCH 310 S			○	○
BCH 310 T			○	○
BCH 310 BP			○	○
BCH 400 S	○	○	○	○
BCH 40 T / BCH 400 T	○	○	○	○
BCH 40 BP / BCH 400 BP	○	○	○	○
BCH 500 S	○	○	○	○
BCH 50 T / BCH 500 T	○	○	○	○
BCH 500 BP	○	○	○	○
SPARTA 25 TR / SPARTA 250 TR				
SPARTA 250 S			○	○
SPARTA 25 / SPARTA 250 T			○	○
SPARTA 381 S				
SPARTA 381 T				
SPARTA 441 S				
SPARTA 441 T		○		○
SPARTA 441 BP	○			○
BC 241 S			○	○
BC 241 T			○	○
BC 270 S			○	○
BC 270 T			○	○
BC 300 S	○			○
BC 300 T	○			○
BC 241 D				
BC 300 D	○			○
BC 350 S	○			○
BC 350 T	○			○
BC 400 S				○
BC 400 T		○		○
741		○		○
746 S		○		○
746 T		○		○
753 T		○		○
755 MASTER		○		○
BC 530 S / BC 540 S		○		○
BC 530 T / BC 540 T		○		○
BC 550 MASTER / BC 540 MASTER		○		○
BCF 430		○		○
446 BP ERGO		○		○
453 BP ERGO		○		○
BCF 550 / BCF 540		○		○

● dotazioni di serie ○ dotazioni compatibili

Accessori per Decespugliatori - Dischi

Codice	Dischi a 3 denti in acciaio speciale		Dischi a 4 denti in acciaio speciale		
Prezzo	4095673BR 9,70 €	4095674BR 11,60 €	4095681AR 8,00 €	4095568BR 8,80 €	4095563BR 9,40 €
	Ø 10"/255 mm, spessore 1,8 mm, foro 25,4 mm	Ø 12"/305 mm, spessore 2,4 mm, foro 25,4 mm	Ø 8"/200 mm, spessore 2,0 mm, foro 25,4 mm	Ø 9"/230 mm, spessore 1,4 mm, foro 25,4 mm	Ø 10"/255 mm, spessore 1,4 mm, foro 25,4 mm
TR 61 E					
TR 91 E					
BCi 30					
BCH 25 S / BCH 250 S	○		○	○	○
BCH 25 T / BCH 250 T	●		○	○	○
BCH 25 D / BCH 250 D	○		○	○	○
BCH 310 S					
BCH 310 T					
BCH 310 BP					
BCH 400 S	○	○	○		○
BCH 40 T / BCH 400 T	●	○	○		○
BCH 40 BP / BCH 400 BP	○		○		○
BCH 500 S	●	○	○		○
BCH 50 T / BCH 500 T	●	○	○		○
BCH 500 BP	●		○		○
SPARTA 25 TR / SPARTA 250 TR					
SPARTA 250 S	○		○	○	○
SPARTA 25 / SPARTA 250 T	●		○	○	○
SPARTA 381 S	○				
SPARTA 381 T	●				
SPARTA 441 S	●	○			
SPARTA 441 T	●	○			○
SPARTA 441 BP	●				○
BC 241 S	●		○	○	○
BC 241 T	●		○	○	○
BC 270 S	●			○	○
BC 270 T	●			○	○
BC 300 S	●			○	○
BC 300 T	●			○	○
BC 241 D	●				
BC 300 D	●			○	○
BC 350 S	●				○
BC 350 T	●				○
BC 400 S	●	○			○
BC 400 T	●	○			○
741	●	○			○
746 S	○	○			○
746 T	○	○			○
753 T	○	○			○
755 MASTER	○	○			○
BC 530 S / BC 540 S	○	○			○
BC 530 T / BC 540 T	○	○			○
BC 550 MASTER / BC 540 MASTER	○	○			○
BCF 430	●	○			○
446 BP ERGO	●	○			○
453 BP ERGO	●	○			○
BCF 550 / BCF 540	●	○			○

● dotazioni di serie ○ dotazioni compatibili

Accessori per Decespugliatori - Dischi








Codice	Dischi a 8 denti in acciaio speciale		Dischi a 22 denti in acciaio speciale	Dischi a 60 denti in acciaio speciale	
Prezzo	4095565BR 10,00 €	4095065BR 10,50 €	4095666BR 13,80 €	4095636BR 12,80 €	4095635BR 13,60 €
	Ø 9"/230 mm, spessore 1,4 mm, foro 25,4 mm	Ø 10"/255 mm, spessore 1,4 mm, foro 25,4 mm	Ø 8"/200 mm, spessore 1,6 mm, foro 25,4 mm	Ø 9"/230 mm, spessore 1,4 mm, foro 25,4 mm	Ø 10"/255 mm, spessore 1,4 mm, foro 25,4 mm
TR 61 E					
TR 91 E					
BCi 30					
BCH 25 S / BCH 250 S	○				
BCH 25 T / BCH 250 T	○				
BCH 25 D / BCH 250 D	○				
BCH 310 S					
BCH 310 T					
BCH 310 BP					
BCH 400 S					
BCH 40 T / BCH 400 T					
BCH 40 BP / BCH 400 BP					
BCH 500 S					
BCH 50 T / BCH 500 T					
BCH 500 BP					
SPARTA 25 TR / SPARTA 250 TR					
SPARTA 250 S	○				
SPARTA 25 / SPARTA 250 T	○				
SPARTA 381 S					
SPARTA 381 T					
SPARTA 441 S					
SPARTA 441 T	○	○	○	○	○
SPARTA 441 BP				○	○
BC 241 S	○	○			
BC 241 T	○	○			
BC 270 S	○				
BC 270 T	○				
BC 300 S	○	○			
BC 300 T	○	○			
BC 241 D					
BC 300 D	○	○			
BC 350 S	○	○		○	○
BC 350 T	○	○		○	○
BC 400 S	○	○	○	○	○
BC 400 T	○	○	○	○	○
741	○	○	○	○	○
746 S		○	○		○
746 T		○	○		○
753 T		○	○		○
755 MASTER		○	○		○
BC 530 S / BC 540 S		○	○		○
BC 530 T / BC 540 T		○	○		○
BC 550 MASTER / BC 540 MASTER		○	○		○
BCF 430		○			○
446 BP ERGO		○	○		○
453 BP ERGO		○			○
BCF 550 / BCF 540		○			○

• dotazioni di serie ○ dotazioni compatibili



Accessori per Decespugliatori - Dischi

	Dischi a 80 denti in acciaio speciale		Dischi a 3 denti da boscaglia in acciaio speciale		Dischi trituratori a 2 denti ricurvi in acciaio speciale
					
Codice	4095564BR	4095066BR	4095641BR	4095665BR	4095677BR
Prezzo	12,80 €	13,60 €	14,20 €	24,40 €	14,60 €
	Ø 9"/230 mm, spessore 1,4 mm, foro 25,4 mm	Ø 10"/255 mm, spessore 1,4 mm, foro 25,4 mm	Ø 10"/255 mm, spessore 3,0 mm, foro 25,4 mm	Ø 12"/305 mm, spessore 3,0 mm, foro 25,4 mm	Ø 12"/305 mm, spessore 3,0 mm, foro 25,4 mm
TR 61 E					
TR 91 E					
BCi 30					
BCH 25 S / BCH 250 S					
BCH 25 T / BCH 250 T					
BCH 25 D / BCH 250 D					
BCH 310 S					
BCH 310 T					
BCH 310 BP					
BCH 400 S			○	○	
BCH 40 T / BCH 400 T			○	○	
BCH 40 BP / BCH 400 BP			○		
BCH 500 S			○	○	
BCH 50 T / BCH 500 T			○	○	
BCH 500 BP			○		
SPARTA 25 TR / SPARTA 250 TR					
SPARTA 250 S					
SPARTA 25 / SPARTA 250 T					
SPARTA 381 S					
SPARTA 381 T					
SPARTA 441 S			○		
SPARTA 441 T	○	○	○		
SPARTA 441 BP	○	○	○		
BC 241 S					
BC 241 T					
BC 270 S					
BC 270 T					
BC 300 S					
BC 300 T					
BC 241 D					
BC 300 D					
BC 350 S	○	○			
BC 350 T	○	○			
BC 400 S	○	○	○		
BC 400 T	○	○	○	○	○
741	○	○	○	○	○
746 S		○	○	●	○
746 T		○	○	●	○
753 T		○	○	●	○
755 MASTER		○	○	●	○
BC 530 S / BC 540 S		○	○	●	○
BC 530 T / BC 540 T		○	○	●	○
BC 550 MASTER / BC 540 MASTER		○	○	●	○
BCF 430		○	○	○	○
446 BP ERGO		○	○	○	○
453 BP ERGO		○	○	○	○
BCF 550 / BCF 540		○	○	○	○

● dotazioni di serie ○ dotazioni compatibili

Accessori per Decespugliatori - Protezioni



Codice	Protezioni plastiche										Protezioni metalliche	
Prezzo	10,80 €	13,70 €	15,70 €	16,60 €	28,30 €	32,50 €	28,10 €	13,20 €	40,30 €	28,30 €	22,20 €	21,70 €
	Per trimmer elettrico 600 W	Per decespugliatore a batteria BCi	Per trimmer elettrico 850W/1000W	Per trimmer a scoppio SPARTA TR	Per decespugliatori BC 220/240	Per decespugliatori 725 ERGO	Per decespugliatori SPARTA	Per decespugliatori BCH-D 25/40 cc	Per decespugliatori 38/46/53 cc	Per decespugliatori 25/30/34/38 cc	Ø 200 mm per disco 22 denti	Ø 255 mm per dischi 60/80 denti
TR 61 E	•											
TR 91 E			•									
BCi 30		•										
BCH 25 S / BCH 250 S								•				
BCH 25 T / BCH 250 T								•				
BCH 25 D / BCH 250 D								•				
BCH 310 S								•				
BCH 310 T								•				
BCH 310 BP								•				
BCH 400 S								•				
BCH 40 T / BCH 400 T								•				
BCH 40 BP / BCH 400 BP								•				
BCH 500 S								•				
BCH 50 T / BCH 500 T								•				
BCH 500 BP								•				
SPARTA 25 TR / SPARTA 250 TR				•								
SPARTA 250 S							•					
SPARTA 25 / SPARTA 250 T							•					
SPARTA 381 S									○	•		○
SPARTA 381 T									○	•		○
SPARTA 441 S									○	•		○
SPARTA 441 T									○	•		○
SPARTA 441 BP										•		○
BC 241 S					•							
BC 241 T					•							
BC 270 S					○	•						
BC 270 T					○	•						
BC 300 S										•		
BC 300 T										•		
BC 241 D					•							
BC 300 D					•					•		
BC 350 S									•			○
BC 350 T									•			○
BC 400 S									•		○	○
BC 400 T									•		○	○
741									•		○	○
746 S									•		○	○
746 T									•		○	○
753 T									•		○	○
755 MASTER									•		○	○
BC 530 S / BC 540 S									•		○	○
BC 530 T / BC 540 T									•		○	○
BC 550 MASTER / BC 540 MASTER									•		○	○
BCF 430										•		○
446 BP ERGO										•		○
453 BP ERGO										•		○
BCF 550 / BCF 540										•		○

• dotazioni di serie ○ dotazioni compatibili

Accessori per Decespugliatori - Cinghiaggi

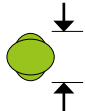
	Cinghiaggio semplice		Cinghiaggio con cuscino		Cinghiaggio doppio		Cinghiaggio professionale
Codice	4160463AR	60010143R	4179164R	4179172R	61200106R	63050018AR	63070003AR
Prezzo	4,90 €	4,60 €	11,60 €	13,50 €	16,50 €	29,60 €	46,30 €
	con moschettone	senza moschettone	con cuscino	con cuscino comfort	doppio	doppio con sgancio rapido	professionale
TR 61 E		○	○	○			
TR 91 E		●	○	○			
BCi 30	○	○	○	○			
BCH 25 S / BCH 250 S	●	○	○	○			
BCH 25 T / BCH 250 T	●	○	○	○	○	○	
BCH 25 D / BCH 250 D	●	○	○	○			
BCH 310 S	●	○	○	○			
BCH 310 T	●	○	○	○	○	○	
BCH 310 BP							
BCH 400 S	●	○	○	○			
BCH 40 T / BCH 400 T			○	○	● BF000020R	○	○
BCH 40 BP / BCH 400 BP							
BCH 500 S	●	○	○	○			
BCH 50 T / BCH 500 T			○	○	○	○	●
BCH 500 BP							
SPARTA 25 TR / SPARTA 250 TR	○	○	○	○			
SPARTA 250 S	●	○	○	○			
SPARTA 25 / SPARTA 250 T	●	○	○	○	○	○	
SPARTA 381 S	●	○	○	○			
SPARTA 381 T					●	○	○
SPARTA 441 S	●	○	○	○			
SPARTA 441 T					●	○	○
SPARTA 441 BP							
BC 241 S	●	○	○	○			
BC 241 T	○	○	●	○	○	○	○
BC 270 S	●	○	○	○			
BC 270 T	○	○	●	○	○	○	○
BC 300 S	●	○	○	○			
BC 300 T			●	○	○	○	○
BC 241 D	●	○	○	○			
BC 300 D	●	○	○	○			
BC 350 S	●	○	○	○			
BC 350 T			○	○	○	○	●
BC 400 S	●	○	○	○			
BC 400 T			○	○	○	○	●
741			○	○	●	○	○
746 S	●	○	○	○			
746 T							●
753 T							●
755 MASTER							●
BC 530 S / BC 540 S	●	○	○	○			
BC 530 T / BC 540 T							●
BC 550 MASTER / BC 540 MASTER							●
BCF 430							
446 BP ERGO							
453 BP ERGO							
BCF 550 / BCF 540							

● dotazioni di serie ○ dotazioni compatibili

Accessori per Decespugliatori - Fili



Linea	Tipo	Diametro		Lunghezza (m)	Mini blister Codice	Prezzo	Lunghezza (m)	Blister 1 lbs-0,450 kg Codice	Prezzo	Lunghezza (m)	Bobina 4 lbs-1,8 kg Codice	Prezzo	Lunghezza (m)	Bobina 17,64 lbs-8 kg Codice	Prezzo
		mm	pollici												



Filo alta qualità, composto da una miscela di materie prime brevettata, si caratterizza per il profilo elicoidale spiccatamente aerodinamico. Fende l'aria con minore resistenza, maggiore silenziosità e genera minori vibrazioni. Particolarmente indicato per macchine a batteria o elettriche perché riduce l'assorbimento di potenza garantendo elevata velocità di taglio, lunga durata del motore e della batteria.
Caratteristiche tecniche: ideale per erba, erbacce.

Pro-Silent	elicoidale	1,6	.065"	15	63040310	2,70 €									
		2,0	.080"	15	63040311	3,20 €	123	63040313	17,70 €						



Filo alta qualità composto da copolimeri che garantiscono massima resistenza all'usura e alla rottura.
Caratteristiche tecniche: taglio netto e pulito; ideale per erba, erbacce e sterpaglia; elevata velocità di taglio.

Greenline	tondo	1,6	.065"	15	63040224A	2,50 €									
		2,0	.080"	15	63040225A	3,10 €									
		2,4	.095"	15	63040226A	3,50 €	87	63040104B	15,20 €	349	63040107A	54,80 €	1560	63042013A	195,70 €
		2,7	.106"	15	63040182A	4,20 €	72	63040181A	15,20 €	280	63040240	54,80 €	1232	63042006A	190,00 €
		3,0	.119"	15	63040227A	5,20 €	56	63040105C	15,20 €	223	63040108A	54,80 €	1000	63042008A	195,70 €
		3,5	.139"	12	63040228A	6,90 €	41	63040174B	15,20 €	164	63040175A	54,80 €	736	63042001A	197,80 €
		4,0	.157"					31	63040256A	15,20 €					



Greenline	quadrato	2,4	.095"	15	63040229A	4,30 €	69	63040235A	16,40 €						
		2,7	.106"	15	63040277A	5,50 €	56	63040276A	16,40 €	217	63040279	59,60 €	968	63042007A	195,70 €
		3,0	.119"	15	63040278A	6,20 €	44	63040206B	16,40 €	175	63040204A	59,60 €	784	63042009A	195,70 €
		3,5	.139"				32	63040201B	16,40 €	129	63040273	59,60 €	576	63042016A	190,00 €



Filo professionale composto da due materiali che assicurano massima flessibilità per la resistenza alla rottura e massima robustezza per la resistenza all'abrasione. Durata superiore sino al 30% rispetto ai fili tradizionali.
Caratteristiche tecniche: ideale per erba, erbacce, sterpaglia e canneti anche in presenza di pietre e muretti; elevata velocità di taglio.

First	tondo	2,4	.095"	15	63040231A	4,10 €	87	63040238A	17,00 €						
		3,0	.119"	15	63040280A	5,70 €	56	63040138B	17,00 €	223	63040271	62,20 €	1000	63042012A	231,40 €
		3,5	.139"	12	63040288A	6,50 €	41	63040140B	17,00 €	164	63040266	62,20 €	736	63042015A	231,40 €
		4,0	.157"				31	63040258A	17,00 €	123	63040260	62,20 €	560	63042010A	231,40 €



Filo professionale che garantisce le massime prestazioni in termini di resistenza all'abrasione, alla rottura e all'incollaggio; la sezione è a doppio strato: l'anima interna assicura altissima resistenza alla rottura, la guaina esterna all'usura.
Caratteristiche tecniche: ideale per erba, erbacce, sterpaglia, canneti e sottobosco anche in presenza di pietre e muretti; elevata velocità di taglio.

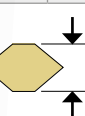
Titanium	tondo	3,0	.119"				56	63040208B	19,20 €	168	63040212A*	63,40 €	1000	63042003A	256,20 €
		3,5	.139"				41	63040209B	19,20 €	123	63040213A*	63,40 €	736	63042004A	256,20 €



Filo professionale dal profilo innovativo che garantisce massime prestazioni di taglio e durata al top di gamma fino al 40% rispetto ai fili tradizionali. La sezione è a doppio strato: l'anima interna assicura altissima resistenza alla rottura, la guaina esterna all'usura. Alta resistenza alle temperature sino a 280°C.
Caratteristiche tecniche: ideale per erba, erbacce, sterpaglia, canneti e sottobosco anche in presenza di pietre e muretti; elevata velocità di taglio.

* Packaging Titanium in bobina pesa 3 lbs - 1,350 kg

Platin-Cut	quadrato seghettato	2,7	.106"	15	63040234A	5,70 €	57	63040242A	20,00 €						
		3,0	.119"				44	63040244A	20,00 €	175	63040246	65,80 €			
		3,5	.139"				32	63040249A	20,00 €	128	63040252	65,80 €	632	63042002A	265,00 €
		4,0	.157"				25	63040262A	20,00 €	99	63040264	65,80 €			



Filo professionale innovativo che assicura massima flessibilità e resistenza all'abrasione. Profilo a dente di sega rinforzato per garantire le massime prestazioni di taglio.
Caratteristiche tecniche: taglio netto e pulito; ideale per sterpaglie, canneti e sottobosco fino a Ø 12 mm; elevata velocità di taglio; più silenzioso di un filo tradizionale, più sicuro e pratico di una lama in acciaio tradizionale.

Saw-Blade Gold	dente di sega	3,0	.139"				37	63040248B	24,80 €					
		3,5	.157"				27	63040254B	24,80 €	143	63040275	85,50 €		

Tagliaerba per ogni area verde e soluzioni su misura.

Tecnologia e comfort

Oleo-Mac propone diversi strumenti per il taglio dell'erba di aree verdi differenti. Il tagliaerba a spinta è ideato per gli spazi ristretti, quando l'agilità della macchina diventa la qualità più importante; il tagliaerba a trazione è invece pensato progettato per chi affronta giardini di maggiore estensione. I nostri modelli si differenziano anche per caratteristiche tecniche, rispondendo a tutte le possibili esigenze: l'altezza del taglio può essere indipendente su ogni ruota oppure centralizzata, l'avviamento può essere manuale o elettrico, l'alimentazione a batteria, a benzina o elettrica. I tagliaerba professionali si distinguono per la resa superiore sulle superfici più ampie, anche con irregolarità, grazie alla trasmissione e al paraurti frontale in acciaio, le ruote in alluminio e la scocca rinforzata.



Sistema di regolazione dell'altezza di taglio, azionabile tramite una comoda leva.



Ruote di ampie dimensioni ideali per scorrere anche sui terreni più impervi.



"4-cutting device": sistema di taglio che include mulching, raccolta, scarico laterale standard e deflettore per scarico posteriore.



Ruote in metallo: la massima resistenza anche a fronte dei lavori più gravosi.



Trasmissione professionale a 3 marce per regolare la velocità di avanzamento in base alla tipologia di lavoro e terreno.



L'indicatore sacco pieno segnala quando il cesto è da svuotare riducendo così le soste per la verifica del livello ed evitando la fuoriuscita di erba causata da un eccessivo riempimento.



Tagliaerba

Guida alla scelta

		CASA	CAMPAGNA	URBANO
TAGLIARE IL PRATO DEL GIARDINO	Elettrici	K 35 K 40 G 44 G 48		
	A batteria	Gi 40 Gi 44 Gi 48		
	A spinta e semoventi COMFORT		G 44 G 48	
	A spinta COMFORT PLUS		G 44 G 48	
	Semoventi COMFORT PLUS		G 44 G 48 G 53	
	Semoventi ALLROAD PLUS 4		G 48 G 53	
	Semoventi ALLROAD ALUMINIUM			MAX 48 MAX 53
	Semoventi ALUMINIUM PRO			MAX 53
	Semoventi professionali LUX 55			LUX 55

Tagliaerba elettrici

La cura del verde di casa ha bisogno di strumenti versatili e maneggevoli, oltre che resistenti ad un uso prolungato nel tempo. I tagliaerba elettrici sono lo strumento adatto per la manutenzione di superfici di piccole o medie dimensioni. Operano con efficacia nei giardini e negli spazi verdi, in modo semplice, funzionale e silenzioso. A differenza dei modelli dotati di motore a scoppio, i tagliaerba elettrici garantiscono un triplice vantaggio: non necessitano di rabbocchi, azzerano le emissioni ambientali e riducono notevolmente quelle sonore.



Altezza di taglio indipendente e regolabile su ogni ruota.



Azionamento lama attraverso una comoda leva posta sul manubrio.



Scocca in acciaio che conferisce alla macchina maggiore resistenza e robustezza.



K 35 P



K 40 P



G 44 PE COMFORT PLUS



G 48 PE COMFORT PLUS

Scocca	ABS	ABS	acciaio	acciaio
Potenza motore elettrico	1,1 kW	1,3 kW	1,5 kW	1,6 kW
Larghezza taglio	33 cm	38 cm	41 cm	46 cm
Avanzamento	a spinta	a spinta	a spinta	a spinta
Regolazione taglio	indipendente	indipendente	indipendente	indipendente
Altezza taglio	20-36-52 mm	28-44-60 mm	da 28 a 75 mm	da 28 a 75 mm
Capacità cesto	25 L	40 L	60 L	60 L
Mulching/Scarico laterale	non disponibile/non disponibile	non disponibile/non disponibile	non disponibile/non disponibile	non disponibile/non disponibile
Peso	12,2 kg	15,0 kg	21,0 kg	24,0 kg
Codice/Prezzo	66059008P/ 188,00 €	66089102P/ 226,00 €	66129060S/ 301,00 €	66139060S/ 330,00 €

Tagliaerba a batteria

Anche per il tagliaerba il passaggio all'alimentazione a batteria comporta ingenti benefici, capaci di non far rimpiangere le macchine a scoppio. Con queste macchine (di cui **Gi 44** e **Gi 48**, disponibili anche in versione semovente), il taglio dell'erba beneficia di facilità d'uso, riduzione dei livelli di rumore e completa eliminazione dei gas di scarico. Le necessità di rimessaggio a serbatoio vuoto per l'inverno, la sostituzione candela, la pulizia filtro e il deperirsi della miscela sono solo un ricordo per i motori alimentati a batteria, senza peraltro rinunciare alle prestazioni. **Gi 44** e **Gi 48** sono entrambi dotati di doppio alloggiamento batterie, per permettere di estendere l'autonomia sino a due batterie da 5 Ah e conseguente maggiore copertura di superficie di taglio. Entrambe le macchine sono costruite su scocca in acciaio, hanno comandi centralizzati di regolazione altezze di taglio, cesti di raccolta erba capienti e, per i modelli **Gi 48**, funzione di taglio 4 in 1, per offrire anche la possibilità di tagliare erba senza cesto, con sistema mulching o scarico laterale. Il modello **Gi 40 P**, con scocca in plastica, compatto e maneggevole, viene indicato per i giardini di piccola taglia.



Gi 40 P Gi 44 P Gi 44 T Gi 48 P Gi 48 T

Tipo motore	Brushless	Brushless	Brushless	Brushless	Brushless
Voltaggio	40 V	40 V	40 V	40 V	40 V
N° max batterie	fino a 1	fino a 2	fino a 2	fino a 2	fino a 2
Batterie di funzionamento	Bi 2,0 OM / Bi 5,0 OM	Bi 2,0 OM / Bi 5,0 OM	Bi 5,0 OM	Bi 5,0 OM	Bi 5,0 OM
Materiale scocca	polipropilene	acciaio	acciaio	acciaio	acciaio
Trazione	a spinta	a spinta	semovente	a spinta	semovente
Diametro di taglio	37 cm	41 cm	41 cm	46 cm	46 cm
Altezza di taglio	da 18 a 60 mm	da 28 a 75 mm	da 28 a 75 mm	da 28 a 75 mm	da 28 a 75 mm
Capacità cesto di raccolta	40 L	70 L	70 L	70 L	70 L
Mulching/Scarico laterale	non disponibile / non disponibile	non disponibile / non disponibile	non disponibile / non disponibile	di serie/di serie	di serie/di serie
Superficie di taglio fino a (*)	120 m ² (1x2,0 Ah) 300 m ² (1x5,0 Ah)	140 m ² (1x2,0 Ah) 280 m ² (2x2,0 Ah) 350 m ² (1x5,0 Ah) 700 m ² (2x5,0 Ah)	250 m ² (1x5,0 Ah) 500 m ² (2x5,0 Ah)	250 m ² (1x5,0 Ah) 500 m ² (2x5,0 Ah)	250 m ² (1x5,0 Ah) 500 m ² (2x5,0 Ah)
Peso a vuoto, senza batterie	13 kg	23 kg	25 kg	27 kg	29 kg
Tempo di ricarica con CRG	88' (2,0 Ah) / 220' (5,0 Ah)	88' (2,0 Ah) / 220' (5,0 Ah)	220' (5,0 Ah)	220' (5,0 Ah)	220' (5,0 Ah)
Tempo di ricarica con FAST CRG	40' (2,0 Ah) / 90' (5,0 Ah)	40' (2,0 Ah) / 90' (5,0 Ah)	90' (5,0 Ah)	90' (5,0 Ah)	90' (5,0 Ah)
Codice senza batteria e caricabatteria/Prezzo	54149001/ 327,00 €	54099001/ 461,00 €	54159001/ 524,00 €	54109001/ 531,00 €	54119001/ 582,00 €
Codice Kit/Prezzo	54149001S3/ 384,00 € con batteria 2,0 e caricabatteria CRG	54099001S1/ 614,00 € con batteria 5,0 e caricabatteria CRG	54159001S1/ 690,00 € con batteria 5,0 e caricabatteria CRG	54109001S3/ 724,00 € con batteria 5,0 e caricabatteria FAST CRG 54109001S4/ 875,00 € con 2 batterie 5,0 e caricabatteria FAST CRG	54119001S4/ 922,00 € con 2 batterie 5,0 e caricabatteria FAST CRG

(*) Le prestazioni di taglio dipendono da diversi fattori: conformazione del giardino, caratteristiche della superficie (lunghezza, umidità erba), velocità di avanzamento, tipologia di taglio (raccolta, mulching o scarico laterale)

Tagliaerba a spinta e semoventi COMFORT

I tagliaerba della serie **COMFORT** rappresentano una valida soluzione per gli utenti privati alle prese con la manutenzione di piccole superfici, alla ricerca di modelli alimentati da motore a scoppio, maneggevoli e facili da utilizzare.



La scocca in acciaio conferisce alla macchina maggiore resistenza e robustezza.



Motori 4 tempi di produzione EMAK, progettati con tecnologia avanzata in grado di assicurare semplicità di avviamento, ottime prestazioni, affidabilità e lunga durata.



Robuste ed ergonomiche leve in plastica che, abbracciando completamente l'impugnatura manubrio, assicurano una presa confortevole e sicura.



Le ruote dal design innovativo, montate su cuscinetti, favoriscono la scorrevolezza della macchina.



800-1000 m²

800-1000 m²

1000-1400 m²

G 44 PK COMFORT

G 44 TK COMFORT

G 48 PK COMFORT

Scocca	acciaio	acciaio	acciaio
Cilindrata	123 cm ³	123 cm ³	123 cm ³
Motore marca/modello	Emak K 450 OHV	Emak K 450 OHV	Emak K 450 OHV
Larghezza taglio	41 cm	41 cm	46 cm
Avanzamento	a spinta	trazione (3,6 km/h)	a spinta
Regolazione taglio	indipendente	centralizzata	indipendente
Altezza taglio	da 28 a 75 mm	da 28 a 75 mm	da 28 a 75 mm
Capacità cesto	60 L	60 L	60 L
Mulching/Scarico laterale	non disponibile/non disponibile	non disponibile/non disponibile	optional/non disponibile
Peso	24,0 kg	27,4 kg	31,5 kg
Codice/Prezzo	66109076E5/ 311,00 €	66109078E5/ 428,00 €	66119235E5/ 332,00 €

Tagliaerba a spinta COMFORT PLUS

I tagliaerba a spinta sono una buona soluzione per gli utenti privati alle prese con la manutenzione di superfici non superiore ai 1.400 m². La serie **COMFORT PLUS** è stata ideata con una particolare attenzione alle soluzioni ergonomiche e al design funzionale. La dotazione della scocca in acciaio conferisce alle macchine maggiore resistenza e robustezza.



Robusto e versatile sacco in plastica e tela da 70 L (l'assemblaggio non necessita di attrezzi) con indicatore che segnala quando il cesto è pieno.



Le ruote dal design innovativo, montate su cuscinetti, favoriscono la scorrevolezza della macchina.



Altezza di taglio indipendente e regolabile su ogni ruota.



Kit per mulching opzionale: l'erba viene tagliata in particelle finissime che si depositano alla base del manto erboso per dare al prato un taglio pulito e sempre uniforme.

G 48/66110828R/20,10 €



800-1000 m²

800-1000 m²

1000-1400 m²

1000-1400 m²

G 44 PB COMFORT PLUS

G 44 PK COMFORT PLUS

G 48 PK COMFORT PLUS

G 48 PBQ COMFORT PLUS

	G 44 PB COMFORT PLUS	G 44 PK COMFORT PLUS	G 48 PK COMFORT PLUS	G 48 PBQ COMFORT PLUS
Scocca	acciaio	acciaio	acciaio	acciaio
Cilindrata	125 cm ³	139 cm ³	139 cm ³	140 cm ³
Motore marca/modello	Briggs & Stratton serie 450E OHV	Emak K 605 OHV	Emak K 605 OHV	Briggs & Stratton serie 550E OHV
Larghezza taglio	41 cm	41 cm	46 cm	46 cm
Avanzamento	a spinta	a spinta	a spinta	a spinta
Regolazione taglio	indipendente	indipendente	indipendente	indipendente
Altezza taglio	da 28 a 75 mm	da 28 a 75 mm	da 28 a 75 mm	da 28 a 75 mm
Capacità cesto	70 L	70 L	70 L	70 L
Mulching/Scarico laterale	non disponibile/non disponibile	non disponibile/non disponibile	optional/non disponibile	optional/non disponibile
Peso	23,4 kg	24,0 kg	25,4 kg	24,4 kg
Codice/Prezzo	66109011E5/ 412,00 €	66109052E5/ 341,00 €	66119059E5/ 357,00 €	66119012E5/ 449,00 €

Disponibile fino ad esaurimento scorte

Tagliaerba semoventi COMFORT PLUS

I tagliaerba semoventi sono l'opzione più indicata per operare in spazi con pendenze ed erbacce. La caratteristica principale dei tagliaerba semoventi è il collegamento delle ruote al motore. Grazie a questa dotazione strutturale, spingere la macchina risulta meno faticoso e le manovre di taglio sono ottimizzate in modo considerevole. La serie **COMFORT PLUS** a trazione monomarcia è la soluzione ideale per superfici estese e per terreni impervi o in leggera pendenza. Disponibili anche i modelli **TKE** con avviamento elettrico a batteria, per una partenza comoda e senza alcuno sforzo.



La scocca in acciaio conferisce alla macchina maggiore resistenza e robustezza.



Robuste ed ergonomiche leve in plastica che, abbracciando completamente l'impugnatura manubrio, assicurano una presa confortevole e sicura.



Lama mulching di serie e forma aerodinamica della scocca che garantiscono un ottimo rendimento di taglio e un perfetto caricamento del sacco.



Robusto e versatile sacco in plastica e tela da 70 L (l'assemblaggio non necessita di attrezzi) con indicatore che segnala quando il cesto è pieno.



Home Plus 1000-1200 m²

Home Plus 1400-1800 m²

G 44 TK COMFORT PLUS

G 48 TK COMFORT PLUS

Scocca	acciaio	acciaio
Cilindrata	139 cm ³	139 cm ³
Motore marca/modello	Emak K 605 OHV	Emak K 605 OHV
Larghezza taglio	41 cm	46 cm
Avanzamento (velocità)	trazione (3,6 km/h)	trazione (3,6 km/h)
Regolazione taglio	centralizzata	centralizzata
Altezza taglio	da 28 a 75 mm	da 28 a 75 mm
Capacità cesto	70 L	70 L
Mulching/Scarico laterale	non disponibile/non disponibile	optional/non disponibile
Peso	28,3 kg	30,4 kg
Codice/Prezzo	66109061E5A/ 466,00 €	66119207E5/ 515,00 €

Tagliaerba semoventi COMFORT PLUS



Sistema di regolazione dell'altezza di taglio, azionabile tramite una comoda leva.



Le ruote dal design innovativo, montate su cuscinetti, favoriscono la scorrevolezza della macchina.



Kit per mulching opzionale: l'erba viene tagliata in particelle finissime che si depositano alla base del manto erboso per dare al prato un taglio pulito e sempre uniforme.

G 48/66110828R/20,10 €



1400-1800 m²

1400-1800 m²

1400-1800 m²

G 48 TKE COMFORT PLUS G 48 TBQ COMFORT PLUS G 48 TBX COMFORT PLUS

Scocca	acciaio	acciaio	acciaio
Cilindrata	166 cm ³	140 cm ³	150 cm ³
Motore marca/modello	Emak K 655i OHV avviamento elettrico a batteria	Briggs & Stratton serie 550E OHV	Briggs & Stratton serie 625EXi OHV
Larghezza taglio	46 cm	46 cm	46 cm
Avanzamento (velocità)	trazione (3,6 km/h)	trazione (3,6 km/h)	trazione (3,6 km/h)
Regolazione taglio	centralizzata	centralizzata	centralizzata
Altezza taglio	da 28 a 75 mm	da 28 a 75 mm	da 28 a 75 mm
Capacità cesto	70 L	70 L	70 L
Mulching/Scarico laterale	optional/non disponibile	optional/non disponibile	optional/non disponibile
Peso	31,5 kg	28,4 kg	30,6 kg
Codice/Prezzo	66119222E5/ 703,00 €	*** Non disponibile	66119111E5/ 649,00 €

Tagliaerba semoventi COMFORT PLUS

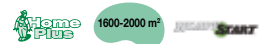


I modelli **TKE**, con motore Emak con avviamento elettrico a batteria ricaricabile, assicurano una partenza senza fatica. Il motore è dotato anche di avviamento a strappo.



Kit per mulching opzionale: l'erba viene tagliata in particelle finissime che si depositano alla base del manto erboso, per dare al prato un taglio pulito e sempre uniforme.

G 53/66071059R/20,10 €



G 53 TK COMFORT PLUS G 53 TKE COMFORT PLUS G 53 TBX COMFORT PLUS

Scocca	acciaio	acciaio	acciaio
Cilindrata	166 cm ³	166 cm ³	150 cm ³
Motore marca/modello	Emak K 655 OHV	Emak K 655i OHV avviamento elettrico a batteria	Briggs & Stratton serie 625EXi OHV
Larghezza taglio	51 cm	51 cm	51 cm
Avanzamento (velocità)	trazione (3,6 km/h)	trazione (3,6 km/h)	trazione (3,6 km/h)
Regolazione taglio	centralizzata	centralizzata	centralizzata
Altezza taglio	da 28 a 75 mm	da 28 a 75 mm	da 28 a 75 mm
Capacità cesto	70 L	70 L	70 L
Mulching/Scarico laterale	optional/non disponibile	optional/non disponibile	optional/non disponibile
Peso	31,8 kg	32,9 kg	31,6 kg
Codice/Prezzo	66079133E5/ 564,00 €	66079157E5/ 736,00 €	66079012E5/ 701,00 €

Tagliaerba semoventi ALLROAD PLUS 4

La serie **ALLROAD PLUS 4** include in aggiunta alla raccolta posteriore la funzione mulching e lo scarico laterale fornito di serie. La trazione monomarcia o con variatore di velocità (modello **VK**) unita alla maggiore dimensione delle ruote, permette una migliore scorrevolezza anche su terreni sconnessi. Disponibili anche i modelli **TBXE** e **TKE** con avviamento elettrico a batteria, per una partenza comoda e senza alcuno sforzo.



La scocca in acciaio conferisce alla macchina maggiore resistenza e robustezza.



Ruote di grandi dimensioni (280 mm posteriori e 200 mm anteriori) con cuscinetti a sfera che garantiscono maggiore scorrevolezza e avanzamento sempre ottimale su ogni tipo di terreno.



"4-cutting device": sistema di taglio che include mulching, raccolta, scarico laterale standard e deflettore per scarico posteriore.

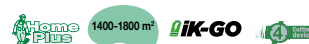


Kit per mulching: l'erba viene tagliata in particelle finissime che si depositano alla base del manto erboso, per dare al prato un taglio pulito e sempre uniforme.

G 48/66110828R/20,10 €



G 48 TK ALLROAD PLUS 4



G 48 TKE ALLROAD PLUS 4

Scocca	acciaio	acciaio
Cilindrata	166 cm ³	166 cm ³
Motore marca/modello	Emak K 655 OHV	Emak K 655i OHV avviamento elettrico a batteria
Larghezza taglio	46 cm	46 cm
Avanzamento (velocità)	trazione (3,6 km/h)	trazione (3,6 km/h)
Regolazione taglio	centralizzata	centralizzata
Altezza taglio	da 28 a 75 mm	da 28 a 75 mm
Capacità cesto	70 L	70 L
Mulching/Scarico laterale	di serie/di serie	di serie/di serie
Peso	36,0 kg	36,0 kg
Codice/Prezzo	66119182E5/ 630,00 €	66119224E5/ 815,00 €

Tagliaerba semoventi ALLROAD PLUS 4



Kit per mulching di serie: l'erba viene tagliata in particelle finissime che si depositano alla base del manto erboso, per dare al prato un taglio pulito e sempre uniforme.

G 48/66110828R/20,10 €

G 53/66071059R/20,10 €



G 53 TK ALLROAD PLUS 4 G 53 TKE ALLROAD PLUS 4 G 53 TBX ALLROAD PLUS 4

Scocca	acciaio	acciaio	acciaio
Cilindrata	196 cm ³	166 cm ³	150 cm ³
Motore marca/modello	Emak K 805 OHV	Emak K 655i OHV avviamento elettrico a batteria	Briggs & Stratton serie 625EXi OHV
Larghezza taglio	51 cm	51 cm	51 cm
Avanzamento (velocità)	trazione (3,6 km/h)	trazione (3,6 km/h)	trazione (3,6 km/h)
Regolazione taglio	centralizzata	centralizzata	centralizzata
Altezza taglio	da 28 a 75 mm	da 28 a 75 mm	da 28 a 75 mm
Capacità cesto	70 L	70 L	70 L
Mulching/Scarico laterale	di serie/di serie	di serie/di serie	di serie/di serie
Peso	37,4 kg	39,5 kg	34,4 kg
Codice/Prezzo	66079074E5/ 734,00 €	66079164E5/ 873,00 €	*** Non disponibile

Tagliaerba semoventi ALLROAD PLUS 4



I modelli **TBXE**, con motore Briggs & Stratton con avviamento elettrico a batteria ricaricabile, assicurano una partenza senza fatica.



Il modello **VK** è dotato di variazione continua di velocità che permette di adattare la trazione secondo le proprie esigenze.



Paraurti frontale con maniglia di trasporto integrata che protegge maggiormente la scocca dagli urti accidentali.



G 53 TBXE ALLROAD PLUS 4 G 53 THX ALLROAD PLUS 4 G 53 VK ALLROAD PLUS 4

Scocca	acciaio	acciaio	acciaio
Cilindrata	163 cm ³	166 cm ³	196 cm ³
Motore marca/modello	Briggs & Stratton serie 675 iS OHV avviamento elettrico a batteria	Honda GCVx 170 OHV	Emak K 805 OHV
Larghezza taglio	51 cm	51 cm	51 cm
Avanzamento (velocità)	trazione (3,6 km/h)	trazione (3,6 km/h)	trazione con variatore (da 2,5 a 4,5 km/h)
Regolazione taglio	centralizzata	centralizzata	centralizzata
Altezza taglio	da 28 a 75 mm	da 28 a 75 mm	da 28 a 75 mm
Capacità cesto	70 L	70 L	70 L
Mulching/Scarico laterale	di serie/di serie	di serie/di serie	di serie/di serie
Peso	37,0 kg	34,0 kg	38,6 kg
Codice/Prezzo	66079135E5/ 1.014,00 €	66079073E5/ 922,00 €	66079129E5/ 849,00 €

Tagliaerba semoventi ALLROAD ALUMINIUM

I modelli **ALLROAD ALUMINIUM** sono un esempio di solidità: dotati di scocca da 46 e 51 cm in alluminio pressofuso con spessore 4 mm, presentano una strutturale resistenza agli urti e alla corrosione. La lama mulching ad alto carico e la forma aerodinamica della scocca assicurano un ottimo rendimento di taglio e un perfetto caricamento del sacco mentre, grazie alle ruote con cuscinetti a sfera schermati, l'avanzamento della macchina è garantita su ogni terreno di lavoro.



Scocca in alluminio pressofuso con spessore 4 mm: assicura peso contenuto ed elevata resistenza meccanica all'usura e alla corrosione.



Ruote serie **IMPACT** con cuscinetti a sfera schermati, di grandi dimensioni (Ø 280 mm posteriori e Ø 200 mm anteriori): garantiscono maggiore scorrevolezza e avanzamento sempre ottimale su ogni tipo di terreno.



Kit per mulching di serie: l'erba viene tagliata in particelle finissime che si depositano alla base del manto erboso, per dare al prato un taglio pulito e sempre uniforme.

MAX 48/66090147R/30,80 €

MAX 53/66060372R/32,90 €



MAX 48 TK ALLROAD ALUMINIUM

MAX 53 TK ALLROAD ALUMINIUM

MAX 53 TBX ALLROAD ALUMINIUM

Scocca	alluminio	alluminio	alluminio
Cilindrata	166 cm ³	196 cm ³	163 cm ³
Motore marca/modello	Emak K 655 OHV	Emak K 805 OHV	Briggs & Stratton serie 675EXi OHV
Larghezza taglio	46 cm	51 cm	51 cm
Avanzamento (velocità)	trazione (3,6 km/h)	trazione (3,6 km/h)	trazione (3,6 km/h)
Regolazione taglio	centralizzata	centralizzata	centralizzata
Altezza taglio	da 28 a 75 mm	da 28 a 75 mm	da 28 a 75 mm
Capacità cesto	80 L	80 L	80 L
Mulching/Scarico laterale	di serie/non disponibile	di serie/non disponibile	di serie/non disponibile
Peso	41,5 kg	42,6 kg	40,9 kg
Codice/Prezzo	66099103E5/ 792,00 €	66069106E5/ 866,00 €	66069105E5/ 1.028,00 €

Tagliaerba semoventi ALLROAD ALUMINIUM



Il modello **VBD** è dotato di variazione continua di velocità che permette di adattare la trazione secondo le proprie esigenze.



Dispositivo di regolazione dell'altezza di taglio centralizzato, comandato mediante impugnatura robusta ed ergonomica: consente di regolare l'altezza di taglio su 5 posizioni, con semplicità e senza sforzo, secondo altezze comprese tra 28 e 75 mm.



SHARP START



MAX 53 VBD ALLROAD ALUMINIUM MAX 53 THX ALLROAD ALUMINIUM

Scocca	alluminio	alluminio
Cilindrata	161 cm ³	166 cm ³
Motore marca/modello	Briggs & Stratton serie 750EX OHV	Honda GCVx 170 OHV
Larghezza taglio	51 cm	51 cm
Avanzamento (velocità)	trazione con variatore (da 2,5 a 4,5 km/h)	trazione (3,6 km/h)
Regolazione taglio	centralizzata	centralizzata
Altezza taglio	da 28 a 75 mm	da 28 a 75 mm
Capacità cesto	80 L	80 L
Mulching/Scarico laterale	di serie/non disponibile	di serie/non disponibile
Peso	45,5 kg	41,6 kg
Codice/Prezzo	66069107E5/ 1.194,00 €	66069104E5/ 1.139,00 €

Tagliaerba semoventi ALUMINIUM PRO

Sono macchine ideali per superfici di grandi dimensioni, oltre 2.000 m², anche per uso continuativo, che garantiscono costanza qualitativa nel tempo grazie a soluzioni tecniche quali trasmissione in acciaio, ruote in alluminio e scocca rinforzata. L'ergonomia del manubrio, suddiviso in due parti, migliora la guidabilità della macchina. Il sistema di regolazione dell'altezza di taglio (con una comoda impugnatura facilmente raggiungibile in posizione centrale), il cesto di raccolta in plastica e tela (dotato di indicatore di sacco pieno) sono alcune soluzioni adottate per migliorare il comfort dell'operatore.



Scocca in alluminio pressofuso con spessore 4 mm: assicura peso contenuto ed elevata resistenza meccanica all'usura e alla corrosione.



Paraurti frontale in acciaio con maniglia di trasporto integrata: protegge maggiormente la scocca dagli urti accidentali.



Ruote in metallo: garantiscono la massima resistenza anche a fronte dei lavori più gravosi.



Kit per mulching di serie: l'erba viene tagliata in particelle finissime che si depositano alla base del manto erboso, per dare al prato un taglio pulito e sempre uniforme.

MAX 53/66060372R/32,90 €



2000-2400 m²



2000-2400 m²

MAX 53 TK ALUMINIUM PRO

MAX 53 VBD ALUMINIUM PRO

Scocca	alluminio	alluminio
Cilindrata	196 cm ³	161 cm ³
Motore marca/modello	Emak K 805 OHV	Briggs & Stratton serie 750EX OHV
Larghezza taglio	51 cm	51 cm
Avanzamento (velocità)	trazione (3,4 km/h)	trazione con variatore (da 2,5 a 4,5 km/h)
Regolazione taglio	centralizzata	centralizzata
Altezza taglio	da 30 a 70 mm	da 30 a 70 mm
Capacità cesto	80 L	80 L
Mulching/Scarico laterale	di serie/non disponibile	di serie/non disponibile
Peso	50,1 kg	49,4 kg
Codice/Prezzo	66069151E5/ 1.100,00 €	66069161E5/ 1.458,00 €

Tagliaerba semoventi professionali LUX 55

Caratterizzati da estrema robustezza e grande capacità di carico anche con erba bagnata, questi modelli sono dotati di tutte le caratteristiche richieste dai manutentori del verde (trasmissione professionale in alluminio, sacco di raccolta da 80 litri e ruote in alluminio di grande diametro). Ideali per superfici di grandi dimensioni (oltre i 2.300 m²) e per un uso intenso e continuativo, questi modelli garantiscono grande affidabilità e costanza qualitativa nel tempo.



Ampie e robuste protezioni laterali e frontale della scocca in alluminio.



Regolazione centralizzata dell'altezza di taglio tramite una comoda leva con posizioni predefinite.

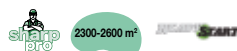


Kit per mulching opzionale: l'erba viene tagliata in particelle finissime che si depositano alla base del manto erboso per dare al prato un taglio pulito e sempre uniforme (lama + mozzo porta lama + tappo).

LUX 55/8203502AR/89,60 €



LUX 55 TBD



LUX 55 TBI



LUX 55 HXF

	LUX 55 TBD	LUX 55 TBI	LUX 55 HXF
Scocca	alluminio	alluminio	alluminio
Cilindrata	161 cm ³	190 cm ³	163 cm ³
Motore marca/modello	Briggs & Stratton serie 750EX OHV	Briggs & Stratton serie 850PXi OHV	Honda GXV 160 OHV
Larghezza taglio	53 cm	53 cm	53 cm
Avanzamento (velocità)	trazione (3,6 km/h)	3 marce (1 ^a : 2,2 – 2 ^a : 3,6 – 3 ^a : 4,5 km/h)	3 marce (1 ^a : 2,2 – 2 ^a : 3,6 – 3 ^a : 4,5 km/h)
Regolazione taglio	centralizzata	centralizzata	centralizzata
Altezza taglio	da 20 a 75 mm	da 20 a 75 mm	da 20 a 75 mm
Capacità cesto	80 L	80 L	80 L
Mulching/Scarico laterale	optional/non disponibile	optional/non disponibile	optional/non disponibile
Peso	53,3 kg	51,3 kg	63,3 kg
Codice/Prezzo	8203995E5/ 1.319,00 €	8203991E5/ 1.582,00 €	8203992E5/ 1.965,00 €

Un terreno che respira
e che si nutre:
per un florido sviluppo
dell'erba dei nostri prati.

Tecnologia e comfort

Progettati e sviluppati per utenti esigenti e per i professionisti della manutenzione del verde, sono gli strumenti ideali per eliminare muschio ed erbacce dal tappeto erboso. Questa operazione, ripetuta almeno 2 volte nel corso della stagione, consente di arieggiare il terreno e permette all'umidità, all'aria e alle sostanze nutritive di raggiungere le radici dell'erba, favorendone un regolare sviluppo.



Robusti coltelli in acciaio temperato (flottante nel modello **SCA 50 H**), ideali anche per i terreni più duri.



Perfetto avanzamento su qualsiasi superficie grazie alle robuste ruote montate su cuscinetti (in metallo nel modello **SCA 50 H**).



Scocca rinforzata in acciaio per affrontare agevolmente anche le applicazioni più gravose.



Sistema regolazione altezza con memoria, per riposizionare rapidamente la macchina all'altezza desiderata dopo gli spostamenti.



Sistema facilitato, grazie ad una comoda leva, per ripiegare il manubrio e risparmiare spazio durante il rimessaggio.



Motorizzazioni a basso impatto ambientale, EURO 5: rispettano le più stringenti normative anti-inquinamento.



Arieggiatori

Guida alla scelta

		CASA	CAMPAGNA	URBANO
ARIEGGIARE IL PRATO	Per uso privato	SCA 38 R		
	Professionali		SCA 50 H	

Arieggiatori per uso privato

Pratico e maneggevole arieggiatore per uso privato su giardini fino a 1000 m²; è lo strumento ideale da abbinare al tagliaerba per attività stagionali di arieggiatura del prato, in anticipo sui primi tagli della stagione, per liberarlo da erbacce, muschio e feltro e consentirne una migliore areazione. Utile anche prima di una semina o concimazione per consentire una migliore penetrazione nel terreno.



Manubrio ripiegabile per ridurre gli spazi d'ingombro in fase di rimessaggio.



Pratica leva di regolazione profondità di lavoro. Posta a lato del manubrio rende rapide e facili le regolazioni durante l'uso della macchina.



Rotore composto da 15 coltelli fissi.



Il sacco, optional, con capacità di 40 litri, fornisce una buona autonomia di lavoro, riducendo tempi e sforzo fisico caratteristici della raccolta manuale dei residui erbosi.

68212000/58,40 €



SCA 38 R

Scocca	acciaio
Cilindrata	179 cm ³ (4,7 HP)
Motore	Rato R 180
Larghezza di lavoro	38 cm
Coltelli	15, fissi
Ruote	diametro 200 mm, in plastica
Profondità di lavoro	0-22 mm, regolabile con memoria
Misure di ingombro	130x59x109 cm
Peso	35 kg
Codice/Prezzo	1800792/ 810,00 €

Arieggiatori professionali

Indicati per lavori di arieggiatura del tappeto erboso, sono contraddistinti da una struttura robusta e potenti motorizzazioni per affrontare con decisione anche i terreni più duri. Gli strumenti ideali, complementari al tagliaerba, per mantenere in salute il proprio giardino.



Molla di regolazione della profondità lavoro. Garantisce sempre il mantenimento della posizione prestabilita.



Ruote metalliche con cuscinetti a sfera.



Rotore con 28 coltelli flottanti montati su cuscinetti a sfera e sistema di ingrassatore.



Sistema facilitato per il ripiegamento del manubrio, grazie ad una comoda leva laterale è possibile ribaltare il manubrio sulla scocca e risparmiare spazio durante il rimessaggio.



SCA 50 H

Scocca	acciaio
Cilindrata	163 cm ³ (5,0 HP)
Motore	Honda GP 160 OHV
Larghezza di lavoro	50 cm
Coltelli	28, flottanti
Ruote	diamentro 210-250 mm, metallo con cuscinetti
Profondità di lavoro	0-15 mm, regolabile con memoria
Misure di ingombro	120x82x102 cm
Peso	65 kg
Codice/Prezzo	1800796/1.691,00 €

Tutta la potenza necessaria per domare aree incolte e boschive, un taglio forte e senza compromessi.

Tecnologia e comfort

I trinciaerba e trinciatutto **Oleo-Mac** garantiscono un'eccezionale qualità di taglio, anche su una vegetazione fitta e consistente, così come su arbusti di medio diametro. Contraddistinti da elevata robustezza e forza nel taglio e dalla massima comodità per l'operatore, rendono questi interventi professionali rapidi ed efficienti.



Il rotore gruppo tagliente, supportato da cuscinetti rinforzati e schermati, rende l'intero apparato equilibrato e resistente agli urti.



Leve comandi (sbloccaggio, freni e cambio) ergonomiche e raggruppate comodamente a portata di mano.



Piatti di taglio in acciaio rinforzato, dotati di ampia zona di scarico del materiale sfalciato.



Ruote posteriori di ampie dimensioni per assicurare un'avanzamento ideale anche in presenza di buche o sbalzi nell'area di lavoro.



Lame di taglio rinforzate per intervenire in modo efficace anche su vegetazione consistente, roveti o sottobosco.



Altezza di taglio facilmente regolabile mediante la leva a vite senzafile.





Trinciaerba/Trinciatutto

Guida alla scelta

			CASA	CAMPAGNA	BOSCO	URBANO
TRINCIARE STERPAGLIE E VEGETAZIONE INVASIVA	Trinciaerba	Per uso privato	DEB 517			
		Per lavori intensivi		DEB 518		DEB 518
		Professionali			DEB 5158 DEB 528	
	Trinciatutto	Per uso privato	WB 50			
		Per lavori intensivi		WB 65		
		Professionali			WB 80 WB 100	

Trinciaerba per uso privato

Compatto e maneggevole, questo modello si propone come il compagno di lavoro ideale per privati esigenti ed agricoltori che hanno necessità di pulire aree di medio-piccole dimensioni infestate da erbacce, sterpaglie o altro tipo di vegetazione invasiva.



Ruote posteriori di grandi dimensioni con effetto differenziale.



Robusto scarico laterale in acciaio.



Ruotino frontale pivoettante e removibile.



DEB 517

Scocca	acciaio
Cilindrata	173 cm ³ (4,3 HP)
Motore	RATO RV 170
Marce	1 marcia avanti
Velocità	2,8 km/h
Larghezza di taglio	51 cm
Ruote	diametro 200-420 mm con ruota sigola frontale in plastica
Regolazione altezza di taglio	centralizzata, 4 posizioni (regolabile dall'impugnatura)
Altezza di taglio	55-70-90-110 mm
Peso	52 kg
Codice/Prezzo	1800737/1.413,00 €

Trinciaerba per lavori intensivi

Caratterizzati da elevata robustezza e, allo stesso tempo, compatti e maneggevoli, questi modelli si propongono come i compagni di lavoro ideali per agricoltori che hanno necessità di pulire aree di medie dimensioni infestate da erbacce, sterpaglie o altro tipo di vegetazione invasiva.



Regolazione altezza di taglio in 4 posizioni, rapida e comoda grazie al suo posizionamento.



Sistema di taglio altamente performante, adatto ad ogni tipo di erba o sterpaglie.



Doppia ruota frontale bloccabile, offre stabilità e resistenza anche su fondi sconnessi.



DEB 518 ***

Scocca	acciaio
Cilindrata	190 cm ³ (5,4 HP)
Motore	YAMAHA MA 190
Marce	1 marcia avanti
Velocità	2,8 km/h
Larghezza di taglio	51 cm
Ruote	diametro 200-420 mm con ruota doppia frontale in plastica
Regolazione altezza di taglio	centralizzata, 4 posizioni (regolabile dall'impugnatura)
Altezza di taglio	55-70-90-110 mm
Peso	54 kg
Codice/Prezzo	*** Non disponibile

Trinciaerba professionali

Potenti modelli professionali, concepiti per agricoltori con esigenze di lavori impegnativi e costanti. Macchine ideali anche per i manutentori del verde nei casi di fitta vegetazione con rilascio sfalci a terra.



Manubrio regolabile in verticale ed orizzontale tramite l'apposita leva a manubrio.



Sistema di regolazione marce variabile (**DEB 5158**).



Piatto di taglio con apertura frontale per favorire l'ingresso a sterpaglie ed alta vegetazione (**DEB 528**).



DEB 5158

DEB 528

Scocca	acciaio	acciaio
Cilindrata	190 cm ³ (5,4 HP)	225 cm ³ (5,3 HP)
Motore	YAMAHA MA 190	RATO RV 225
Marce	7 marce variabili	2 marce avanti – 1 retromarcia
Velocità	2 - 4,2 km/h	2,6 – 3,3 km/h marcia avanti
Larghezza di taglio	51 cm	52 cm
Ruote	diametro 200-370 mm con ruota singola frontale in metallo	3.50x6" ruote gommate con liquido antifuorimento
Regolazione altezza di taglio	centralizzata, 4 posizioni (regolabile dall'impugnatura)	2 posizioni, regolabile tramite distanziali
Altezza di taglio	55-70-90-110 mm	52-75 mm
Peso	62 kg	75 kg
Codice/Prezzo	1800741/ 2.105,00 €	1800746/ 2.708,00 €

Trinciatutto per uso privato

Modello compatto e performante, ideato per utilizzatori privati e manutentori del verde. Erba, tralci, vegetazione bassa e sterpaglie sono l'ambiente ideale di lavoro. Le dimensioni compatte del gruppo rotore lo rendono maneggevole in condizioni di spazio ristretto e durante le fasi di trasporto. Le ampie ruote gommatae non pongono limiti su alcun tipo di terreno. Una macchina versatile che si adatta facilmente a differenti tipologie di ambiente e trinciature.



Rotore gruppo tagliente supportato da cuscinetti rinforzati e schermati, rende l'intero apparato perfettamente equilibrato e resistente agli urti accidentali.



Stegole regolabili verticalmente e orizzontalmente tramite comoda impugnatura posta al termine del piantone.



Ruote gommatae di generose dimensioni (4,00-8") per garantire un'ottima aderenza al terreno.



Regolazione altezza di taglio tramite manovella a vite senza fine. Finemente regolabile da 20 ad 80 mm.



WB 50 K800H

Cilindrata	182 cm ³
Motore marca/modello	Emak K 800 H
Larghezza di taglio	50 cm - 26 coltelli a 'Y'
Trasmissione	trazione 3 marce + retromarcia
Regolazione altezza di taglio	centralizzata (20 - 80 mm)
Regolazione manubrio	verticale ed orizzontale
Ruote	4.00x8" + 2 pivotanti con bloccaggio
Velocità	1 ^a : 1,2 - 2 ^a : 2,2 - 3 ^a : 3,4 1 ^a R: 1,4 km/h
Misure di ingombro	1560x670x1185 mm
Peso	135 kg
Codice/Prezzo	68259101E5/3.635,00 €

Trinciatutto per lavori intensivi

I trinciatutto per lavori intensivi sono progettati per interventi su erba, stralci, rami, vegetazione bassa, sterpaglie e stoppie. Rispondono con efficacia ad applicazioni gravose come terreni incolti, banchine stradali, rovi e sottobosco. Il gruppo di taglio professionale con 38 flagelli ad "Y" offre un'eccezionale qualità di trinciatura. Le ruote anteriori pivotanti bloccabili permettono di mantenere la linea di taglio desiderata anche in prossimità di terreni scoscesi. La tecnologia procede di pari passo con l'ergonomia: questi modelli sono dotati di comodi manubri guida, regolabili in altezza e lateralmente, oltre a leve comandi, come sbloccaggio, freni e cambio, raggruppate e a portata di mano.



Frizioni di sterzo indipendenti sulle ruote motrici con bloccaggio delle ruote che permettono di manovrare la macchina con estrema facilità.



Le stegole sono regolabili in 4 posizioni verticalmente e in 5 posizioni orizzontalmente.



Rotore con coltelli a 'Y', potenti e resistenti, per triturare erba e sarmenti con piena efficienza senza timore di urti e danneggiamenti.



Leva selezione marce sul manubrio di facile inserimento.



WB 65 K1100H

WB 65 HR11

Cilindrata	302 cm ³	389 cm ³
Motore marca/modello	Emak K 1100 H	Honda GX 340
Larghezza di taglio	65 cm - 38 coltelli	65 cm - 38 coltelli
Trasmissione	trazione 3 marce + retromarcia	trazione 3 marce + retromarcia
Regolazione altezza di taglio	centralizzata (20 - 80 mm)	centralizzata (20 - 80 mm)
Regolazione manubrio	4 posizioni in altezza + 5 posizioni laterali	4 posizioni in altezza + 5 posizioni laterali
Ruote	2 + 2 pivotanti con freno	2 + 2 pivotanti con freno
Velocità	1 ^a : 1,2 - 2 ^a : 2,2 - 3 ^a : 3,4 1 ^a R: 1,4 km/h	1 ^a : 1,2 - 2 ^a : 2,2 - 3 ^a : 3,4 1 ^a R: 1,4 km/h
Misure di ingombro	1657x1092x814 mm	1657x1092x814 mm
Peso	160 kg	173,5 kg
Codice/Prezzo	68249023E5/4.576,00 €	68249009E5/5.152,00 €

Trinciatutto professionali

I trinciatutto professionali sono progettati per interventi drastici su erba, stralci, rami, vegetazione bassa, sterpaglie e stoppie. Rispondono con efficacia ad applicazioni gravose, lì dove le normali falciatrici arretrano, come terreni incolti, banchine stradali, terreni in forte pendenza, rovi e sottobosco. Il gruppo di taglio professionale offre un'eccezionale qualità di trincitura ed il sistema di trazione a cingoli, in dotazione nel modello **WB 100 TR**, assieme alle ruote anteriori pivotanti bloccabili, permettono di mantenere la linea di taglio desiderata anche in prossimità di terreni scoscesi.



Frizioni di sterzo indipendenti sulle ruote motrici con bloccaggio delle ruote che permettono di manovrare la macchina con estrema facilità.



Ruotini anteriori pivotanti, bloccabili dalla posizione di guida (modello **100**, **100 TR**).



Rotore con coltelli a 'Y', potenti e resistenti, per triturare erba e sarmenti con piena efficienza senza timore di urti e danneggiamenti.



Sistema di trazione a cingoli, oscillante sul piano verticale (modello **100 TR**).



sharp pro < 5000 m²



sharp pro < 5000 m²

sharp pro < 5000 m²

WB 80 HR11

WB 100

WB 100 TR

Cilindrata	389 cm ³	389 cm ³ (Honda) 429 cm ³ (Kohler)	389 cm ³ (Honda) 429 cm ³ (Kohler)
Motore marca/modello	Honda GX 340 Honda GX 340 ALPIN	Honda GX 390 Honda GX 390 ALPIN Kohler CH 440	Honda GX 390 ALPIN Kohler CH 440
Larghezza di taglio	80 cm - 46 coltelli	100 cm - 58 coltelli	100 cm - 58 coltelli
Trasmissione	trazione 3 marce + retromarcia	trazione 3 marce + retromarcia	trazione 3 marce + retromarcia
Regolazione altezza di taglio	centralizzata (20 - 80 mm)	centralizzata (20 - 80 mm)	centralizzata (20 - 80 mm)
Regolazione manubrio	4 posizioni in altezza + 5 posizioni laterali	4 posizioni in altezza + 5 posizioni laterali	4 posizioni in altezza + 5 posizioni laterali
Ruote	2 + 2 pivotanti con freno	2 ruote (18 - 9,50/8") + 2 ruote pivotanti bloccabili da stegole + freni di sterzo + freno di stazionamento	cingoli + 2 ruote pivotanti bloccabili da stegole + freni di sterzo + freno di stazionamento
Velocità	1 ^a : 1,2 - 2 ^a : 2,2 - 3 ^a : 3,4 1 ^a R: 1,4 km/h	1 ^a : 1,4 - 2 ^a : 2,5 - 3 ^a : 3,9 1 ^a R: 1,6 km/h	1 ^a : 1,2 - 2 ^a : 2,2 - 3 ^a : 3,4 1 ^a R: 1,4 km/h
Misure di ingombro	1657x1092x964 mm	1660x1220x1355 mm	1660x1220x1355 mm
Peso	175 kg	203 kg	245 kg
Codice/Prezzo	GX 340 68249022E5/5.976,00 € GX 340 ALPIN 68249025E5/6.360,00 €	GX 390 68279003E5/ND GX 390 ALPIN 68279004E5/ND CH440 68279005E5/ND Disponibile da primavera 2024	GX 390 ALPIN 68279008E5/ND CH 440 68279009E5/ND Disponibile da primavera 2024

Affronta ogni prato con comodità e grinta alla guida dei trattorini Oleo-Mac.

Tecnologia e comfort

Il trattorino è l'aiutante fondamentale per la cura di giardini di grandi dimensioni, parchi e aree verdi pubbliche. In questi casi, disporre di un mezzo agile e potente può fare la differenza. I trattorini **Oleo-Mac** sono robusti ed estremamente maneggevoli, dotati di agili sistemi sterzanti che permettono di compiere curve anche molto strette. La facilità di manovra in prossimità di piante e arbusti permette di ottenere una maggiore precisione e velocità nelle rifiniture. I modelli **Oleo-Mac** sono in grado di adattare il movimento in base al tipo di terreno. Dotati di trasmissione idrostatica che permette di gestire la velocità azionando un pedale, senza necessità di fermarsi oppure con trasmissione meccanica a leva (modello **OM 86 R/12,5 K M**). Le diverse tipologie di motore, monocilindrico o bicilindrico, offrono potenze differenziate in base ai modelli, in modo da renderli sempre adeguati all'estensione e alla tipologia di superficie che si intende tagliare.



"4-cutting device": sistema di taglio versatile che include mulching, raccolta, scarico laterale standard e deflettore per scarico posteriore.



L'innesto della frizione elettromagnetica avviene rapidamente e in modo silenzioso tramite un comodo pulsante posto sulla plancia dei comandi.



La funzione cruise control permette di impostare una velocità di avanzamento costante, ottimizzando in questo modo il tempo di lavoro.



Regolazione altezza di taglio tramite pratica leva posta a portata di mano con scala graduata che consente un'immediata visualizzazione del livello di altezza di taglio desiderato.



Assale anteriore ricavato da una fusione in acciaio per resistere anche alle applicazioni più estreme e ad eventuali urti.



Sistema "Change over", che, tramite una comoda leva, consente di chiudere il tunnel di carico, passando automaticamente dalla funzione di raccolta alla funzione mulching.



Trattorini

Guida alla scelta

		CASA	CAMPAGNA	BOSCO	URBANO
TAGLIARE L'ERBA DEL PRATO SU GRANDI ESTENSIONI	Trattorini	Rider	MISTRAL		
	A scarico laterale	OM 99 OM 109			OM 99 OM 109
	A scarico posteriore	OM 86 OM 92 OM 95 OM 105 OM 106 OM 124 OM 125			OM 86 OM 92 OM 95 OM 105 OM 106 OM 124 OM 125
	Tagliatutto		APACHE 92 EVO CHEYENNE 110 4x4		

Trattorini Rider

I trattorini Rider sono progettati per piccole e medie superfici, fino a 4.000 m². Piccoli e compatti, con potenza fino a 13 HP, i trattorini rider consentono di muoversi con facilità e precisione in giardini ricchi di piante o in presenza di ostacoli. Alcuni modelli sono convertibili in funzione mulching, mentre il modello "4-cutting device" può modificarsi per lo scarico laterale con deflettore incluso di serie. La guida risulta comoda e sicura in ogni situazione e su ogni tipo di terreno.



Pratica leva di regolazione altezza di taglio posta a portata di mano, con scala graduata che consente un'immediata visualizzazione del livello di altezza di taglio desiderato.



Leva telescopica svuotamento sacco facilmente raggiungibile dal posto di guida, consente il ribaltamento e lo svuotamento del sacco pieno senza nessuno sforzo muscolare e senza torsioni del busto.



L'innesto della frizione elettromagnetica avviene rapidamente e in modo silenzioso tramite un comodo pulsante posto sulla plancia dei comandi.



È possibile riporre il trattorino in posizione verticale per recuperare spazio durante il periodo di rimessaggio.



MISTRAL 72/12,5 K H

MISTRAL 72/13 H

Cilindrata	413 cm ³	344 cm ³
Motore marca/modello	Emak K 1250 AVD	B&S Powerbuilt serie 3125E AVS
Larghezza di taglio/Numero lame	72 cm/1	72 cm/1
Altezza di taglio	30-80 mm, 7 posizioni	30-80 mm, 7 posizioni
Avanzamento	idrostatico	idrostatico
Velocità	da 0 a 8,6 km/h in marcia avanti da 0 a 3,2 km/h in retromarcia	da 0 a 8,6 km/h in marcia avanti da 0 a 3,2 km/h in retromarcia
Raggio di sterzata	45 cm	45 cm
Capacità sacco	180 L	180 L
Misure di ingombro	198x73x110 cm	198x73x110 cm
Mulching/Scarico laterale	optional/optional	di serie/di serie
Peso	192 kg	192 kg
Codice/Prezzo	68149024E5/ 3.664,00 €	68149012E5/ 4.072,00 €

Trattorini a scarico laterale

I trattorini a scarico laterale sono ideali per superfici fino a 8.000 m². Questi modelli sono muniti di trasmissione idrostatica per un avanzamento lineare e di comandi facilmente raggiungibili disposti sulla plancia. Grazie a un semplicissimo kit da montare, alcuni modelli possono essere convertiti in funzione mulching: un sistema che trattiene a lungo in circolo l'erba tagliata, sminuzzandola sotto la scocca per poi depositarla direttamente sul prato come nuova preziosa risorsa per il nutrimento del prato stesso.



Pratica leva di regolazione altezza di taglio posta a portata di mano, con scala graduata che consente un'immediata visualizzazione del livello di altezza di taglio desiderato su 7 posizioni.



L'innesco della frizione elettromagnetica avviene rapidamente e in modo silenzioso tramite un comodo pulsante posto sulla plancia dei comandi.



Il connettore rapido, "Deck Wash System", posto direttamente sul piatto di taglio, permette di indirizzare l'acqua direttamente all'interno, facilitando quindi le operazioni di pulizia dell'apparato di taglio.



Ampio paraurti frontale in acciaio che garantisce robustezza e solidità in caso di urti accidentali.



OM 99 L/14,5 K



OM 109 L/16 K

Cilindrata	432 cm ³	452 cm ³
Motore marca/modello	Emak K 1450 AVD	Emak K 1600 AVD
Larghezza di taglio/Numero lame	98 cm/2	108 cm/2
Altezza di taglio	30-90 mm, 7 posizioni	30-90 mm
Avanzamento	idrostatico	idrostatico
Velocità	da 0 a 8,8 km/h in marcia avanti da 0 a 4,5 km/h in retromarcia	da 0 a 8,8 km/h in marcia avanti da 0 a 4,5 km/h in retromarcia
Raggio di sterzata	45 cm	45 cm
Misure di ingombro	172x129x110 cm	172x139x110 cm
Mulching/Scarico laterale	di serie/di serie	di serie/di serie
Peso	169 kg	170 kg
Codice/Prezzo	68059202/ 3.172,00 €	68059203/ 3.599,00 €

Trattorini a scarico posteriore

I trattorini a scarico posteriore con larghezza di taglio da 86 cm sono la sintesi di robustezza, affidabilità, compattezza e capacità di carico. Pensati per superfici fino ai 4.000 m², sono dotati di frizione innesto lame elettromagnetica e con una larghezza di taglio da 84 cm, sono l'ideale per il taglio e la raccolta in spazi ristretti. Sono disponibili in due configurazioni: con trasmissione meccanica a marce oppure con trasmissione idrostatica azionabile con pedale. Possono essere configurati per la raccolta, utilizzando il cesto di raccolta da 300 litri, per lo scarico a terra posteriore, oppure per la funzione mulching. Caricabatteria e gancio di traino sono forniti di serie.



Il connettore rapido, "Deck Wash System", posto direttamente sul piatto di taglio, permette di indirizzare l'acqua direttamente all'interno, facilitando quindi le operazioni di pulizia dell'apparato di taglio.



Ampio paraurti frontale in acciaio che garantisce robustezza e solidità in caso di urti accidentali.



Fari a LED con funzione luce diurna garantiscono alta visibilità anche in condizioni di scarsa luminosità.



Regolazione altezza di taglio tramite pratica leva posta a portata di mano con scala graduata che consente un'immediata visualizzazione del livello di altezza di taglio desiderato.



< 4000 m²



< 4000 m²



OM 86 R/12,5 K M ***

OM 86 R/14,5 K

Cilindrata	413 cm ³	432 cm ³
Motore marca/modello	Emak K 1250 AVD	Emak K 1450 AVD
Larghezza di taglio/Numero lame	86 cm/2	86 cm/2
Altezza di taglio	30-90 mm, 7 posizioni	30-90 mm, 7 posizioni
Avanzamento	meccanico (5 marce + retromarcia)	idrostatico
Velocità	da 1,6 a 7,5 km/h in marcia avanti 2,5 km/h in retromarcia	da 0 a 8,8 km/h in marcia avanti da 0 a 4,5 km/h in retromarcia
Raggio di sterzata	45 cm	45 cm
Capacità sacco	300 L	300 L
Misure di ingombro	250x96x110 cm	250x96x110 cm
Mulching/Scarico laterale	di serie/non disponibile	di serie/non disponibile
Peso	190 kg	190 kg
Codice/Prezzo	*** Non disponibile	68059205/3.782,00 €

Trattorini a scarico posteriore

I trattorini a scarico posteriore, con larghezza di taglio da 92 e 95 cm, sono la sintesi di compattezza, affidabilità, elevata capacità di carico. Pensati per superfici fino ai 4.000 m², sono dotati di trasmissione idrostatica, frizione innesto lame elettromagnetica e della possibilità di effettuare il taglio mulching. Possono essere impostati per la raccolta, utilizzando il capiente cesto di raccolta (fino a 310 litri), per lo scarico a terra posteriore, oppure per restituire al terreno l'erba sminuzzata (funzione mulching).



Regolazione altezza di taglio tramite pratica leva posta a portata di mano con scala graduata che consente un'immediata visualizzazione del livello di altezza di taglio desiderato.



Ampio paraurti frontale in acciaio che garantisce robustezza e solidità in caso di urti accidentali.



Le lame vengono azionate dall'operatore semplicemente premendo il pulsante di comando della frizione elettromagnetica posto sul cruscotto. Questo sistema garantisce inserimenti delle lame senza contraccolpi.



Raggio di sterzata ridotto per muoversi agevolmente intorno a piante o arbusti ornamentali senza inutili e difficoltose retromarcie o manovre di riposizionamento della macchina.



< 4000 m²



< 5000 m²



< 4000 m²



OM 92 R/16 K

OM 92/16 K H***

OM 95/16 K

Cilindrata	452 cm ³	452 cm ³	452 cm ³
Motore marca/modello	Emak K 1600 AVD	Emak K 1600 AVD	Emak K 1600 AVD
Larghezza di taglio/Numero lame	95 cm/2	92 cm/2	95 cm/2
Altezza di taglio	30-90 mm, 7 posizioni	20-80 mm, 6 posizioni	30-90 mm, 7 posizioni
Avanzamento	idrostatico	idrostatico	idrostatico
Velocità	da 0 a 8,8 km/h in marcia avanti da 0 a 4,5 km/h in retromarcia	da 0 a 9,0 km/h in marcia avanti da 0 a 7,0 km/h in retromarcia	da 0 a 9,0 km/h in marcia avanti da 0 a 4,0 km/h in retromarcia
Raggio di sterzata	45 cm	80 cm	75 cm
Capacità sacco	300 L	300 L	310 L
Misure di ingombro	250x99x110 cm	248x95x112 cm	251x117x100 cm
Mulching/Scarico laterale	di serie/non disponibile	optional/non disponibile	di serie/non disponibile
Peso	192 kg	255 kg	230 kg
Codice/Prezzo	68059206/4.331,00 €	*** Non disponibile	68049026/4.868,00 €

Trattorini a scarico posteriore

I trattorini a scarico posteriore, con larghezza di taglio da 102 e 105 cm, sono la sintesi di robustezza, affidabilità, elevata capacità di taglio e di carico. Pensati per superfici fino ai 7.000 m², sono dotati di trasmissione idrostatica, frizione innesto lame elettromagnetica e della possibilità di effettuare il taglio mulching. Possono essere impostati per la raccolta, utilizzando il capiente cesto di raccolta (fino a 320 litri), per lo scarico a terra posteriore, oppure per restituire al terreno l'erba sminuzzata (funzione mulching).



Il connettore rapido, "Deck Wash System", posto direttamente sul piatto di taglio, permette di indirizzare l'acqua direttamente all'interno, facilitando quindi le operazioni di pulizia dell'apparato di taglio (106).



Posizione di guida confortevole, grazie al sedile regolabile direttamente dal posto di guida in funzione della statura dell'operatore.



Le lame vengono azionate dall'operatore semplicemente premendo il pulsante di comando della frizione elettromagnetica posto sul cruscotto. Questo sistema garantisce inserimenti delle lame senza contraccolpi.



Ampio paraurti frontale in acciaio che garantisce robustezza e solidità in caso di urti accidentali.



OM 105/16 K



OM 106/16 K H ***



OM 106/22 H ***

Cilindrata	452 cm ³	452 cm ³	656 cm ³
Motore marca/modello	Emak K 1600 AVD	Emak K 1600 AVD	B&S Professional V-Twin serie 7220PXi
Larghezza di taglio/Numero lame	105 cm/2	102 cm/2	102 cm/2
Altezza di taglio	30-90 mm, 7 posizioni	30-95 mm, 7 posizioni	30-95 mm, 7 posizioni
Avanzamento	idrostatico	idrostatico	idrostatico
Velocità	da 0 a 9,0 km/h in marcia avanti da 0 a 4,0 km/h in retromarcia	da 0 a 9,0 km/h in marcia avanti da 0 a 4,5 km/h in retromarcia	da 0 a 9,0 km/h in marcia avanti da 0 a 4,5 km/h in retromarcia
Raggio di sterzata	75 cm	40 cm	40 cm
Capacità sacco	310 L	320 L	320 L
Misure di ingombro	251x117x100 cm	242x106x116 cm	242x106x116 cm
Mulching/Scarico laterale	di serie/non disponibile	optional/non disponibile	optional/non disponibile
Peso	240 kg	272 kg	278 kg
Codice/Prezzo	68059072/5.375,00 €	*** Non disponibile	*** Non disponibile

Trattorini a scarico posteriore

I trattorini a scarico posteriore, dotati di potenti motori bicilindrici (Emak e B&S) e di una larghezza di taglio pari a 122 cm (modelli **124**) e 125 cm (modello **125**) sono particolarmente indicati per superfici fino ai 9.000 m². Sono provvisti di trasmissione idrostatica, frizione innesto lame elettromagnetica e di un capiente cesto di raccolta, superiore ai 300 litri. Il kit mulching, di serie per il modello **125**, permette di sminuzzare l'erba che, depositandosi sul terreno, funge da fertilizzante.



Regolazione altezza di taglio tramite pratica leva posta a portata di mano con scala graduata che consente un'immediata visualizzazione del livello di altezza di taglio desiderato.



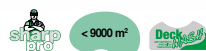
Il gancio di traino di serie rende la macchina ancora più versatile grazie alla possibilità di trainare un carrello o un rullo.



Ampio paraurti frontale in acciaio che garantisce robustezza e solidità in caso di urti accidentali.



Il modello da **125** include di serie il cruise control che permette di impostare una velocità di avanzamento costante, ottimizzando in questo modo il tempo di lavoro.



OM 106/24 K H

OM 124/22 H ***

OM 124/24 K H ***

OM 125/22 V

708 cm ³	724 cm ³	708 cm ³	586 cm ³
Emak K 2400 AVD V-Twin	B&S Professional V-Twin serie 7220PXi	Emak K 2400 AVD V-Twin	B&S V-Twin Intek serie 7220 OHV
102 cm/2	122 cm/2	122 cm/2	125 cm/2
30-95 mm, 7 posizioni	25-90 mm, 7 posizioni	25-90 mm, 7 posizioni	30-90 mm, 7 posizioni
idrostatico	idrostatico	idrostatico	idrostatico
da 0 a 9,0 km/h in marcia avanti da 0 a 4,5 km/h in retromarcia	da 0 a 9,0 km/h in marcia avanti da 0 a 4,5 km/h in retromarcia	da 0 a 9,0 km/h in marcia avanti da 0 a 4,5 km/h in retromarcia	da 0 a 9,0 km/h in marcia avanti da 0 a 4,0 km/h in retromarcia
40 cm	50 cm	50 cm	70 cm
320 L	380 L	380 L	310 L
242x106x116 cm	264x127x129 cm	264x127x129 cm	251x119x130 cm
optional/non disponibile	optional/non disponibile	optional/non disponibile	di serie/non disponibile
278 kg	293 kg	298 kg	275 kg
68129066/ 5.789,00 €	*** Non disponibile	*** Non disponibile	68079022/ 7.503,00 €

Trattorini professionali tagliatutto

Robusti e affidabili, i trattorini professionali tagliatutto sono adatti a superfici ampie, fino a 10.000 m². Sono progettati per interventi di pulizia delle aree incolte e con vegetazione fitta, dei terreni accidentati e in pendenza dove non è necessaria la raccolta dell'erba. Questi trattorini sono dotati di diversi dispositivi in grado di agevolare l'attività dell'operatore come la trasmissione idrostatica con un solo pedale, per il controllo di marcia e velocità, il differenziale autobloccante e l'azionamento elettromagnetico delle lame. Cruise Control di serie su tutti i modelli, azionabile con una leva su **APACHE** e con un pulsante su **CHEYENNE**, permette di mantenere costante la velocità del trattore durante il lavoro.



Differenziale autobloccante che garantisce la massima trazione in qualsiasi condizione di terreno e pendenza.



Il battistrada di ampie dimensioni e il baricentro basso della macchina consentono la massima stabilità anche su terreni scoscesi o in prossimità di rive e fossati.



Equipaggiati di serie con rollbar, paraurti anteriore e posteriore, protezioni laterali e cinture di sicurezza per garantire la massima incolumità durante gli interventi anche nelle situazioni più complesse (**CHEYENNE**).



Piatto da 110 cm dotato di 3 rotori con 6 lame mulching, per sminuzzare finemente ogni tipologia di erba e arbusti (**CHEYENNE**).



APACHE 92 EVO

APACHE 92 EVO 4x4

CHEYENNE 110 4x4

Cilindrata	627 cm ³ 708 cm ³	627 cm ³ 708 cm ³	627 cm ³
Motore marca/modello	B&S Vanguard V-Twin Emak K 2400 AVD V-Twin	B&S Vanguard V-Twin Emak K 2400 AVD V-Twin	B&S Vanguard V-Twin
Larghezza di taglio/Numero lame	92 cm/1	92 cm/1	110 cm/3
Altezza di taglio	50-120 mm, 6 posizioni	50-120 mm, 6 posizioni	40-120 mm, 4 posizioni
Avanzamento	idrostatico differenziale autobloccante	idrostatico 4x4 con differenziale autobloccante	idrostatico 4x4 con differenziale autobloccante
Velocità	da 0 a 8,5 km/h in marcia avanti da 0 a 4,5 km/h in retromarcia	da 0 a 9,0 km/h in marcia avanti da 0 a 5,0 km/h in retromarcia	da 0 a 9,0 km/h in marcia avanti da 0 a 5,0 km/h in retromarcia
Raggio di sterzata	65 cm	65 cm	73 cm
Misure di ingombro	231x101x151 cm	231x101x151 cm	235x116x174 cm
Mulching/Scarico laterale	optional/non disponibile	optional/non disponibile	optional/non disponibile
Peso	317 kg	350 kg	401 kg
Codice B&S/Prezzo	68129001D/ 10.693,00 €	68129021C/ 15.272,00 €	68129041/ 17.507,00 €
Codice Emak/Prezzo	68129033C/ 9.856,00 €	68129034C/ 14.600,00 €	

Accessori per Trattorini

Codice	Prezzo	Macchine												
		MISTRAL 72/13 H	MISTRAL 72/12,5 K H	99 L	109 L	86 R	92 R	92	106	124	95	105	125	APACHE EVO 4x2 - 4x4

Kit per mulching

Kit che consente di ridurre gli scarti di erba tagliata in particelle finissime e lasciarla alla base del manto erboso, per dare al prato un taglio pulito e sempre uniforme.

		68130438	61,30 €	●															
		68132062	79,80 €	○															
	Kit mulching	ND	ND		●	●													
		ND	ND				●	●											
		68120005A	152,60 €														○	○	
		68120025	***								○								
		68120008A	185,30 €									○							
	Kit mulching	68050012	111,10 €										●						
		68050013	111,10 €											●					
		68040001	111,10 €												●				

Deflettori di scarico erba

Per scaricare a terra l'erba tagliata.

	Deflettore posteriore	68130404	146,80 €	○	○													
		68120003	166,80 €							○	○	○						
		68050011	181,00 €										○	○	○			
	Deflettore laterale	68130591	65,50 €	●														
	Kit conversione scarico laterale	68132044A	120,00 €	○														

Pomello volante

Consente di aumentare l'ergonomia di lavoro, durante la guida o le operazioni di svuotamento del sacco, permettendo all'operatore di utilizzare una sola mano.

	Pomello volante	68130600	***	○														
--	-----------------	----------	-----	---	--	--	--	--	--	--	--	--	--	--	--	--	--	--



Accessori per Trattorini



	Codice	Prezzo	Macchine												
			MISTRAL 72/13 H	MISTRAL 72/12,5 KH	99 L	109 L	86 R	92 R	92	106	124	95	105	125	APACHE EVO 4x2 - 4x4
Caricabatterie Per mantenere la batteria in buona efficienza durante i periodi di inattività, garantendone sempre il livello di carica ottimale e una maggior durata.															
	Caricabatteria	68130481	62,80 €	●	●	●	●	●	●	○	○	○	○	○	○
Kit traino per rimorchio Per consentire il traino di un piccolo rimorchio.															
	Kit traino	68130458	45,60 €	●	○										
		ND	ND		●	●									
		ND	ND				●	●							
		68120007	62,80 €											○	○
Lama da neve Lame metallica estremamente robusta, ideale per pulire vialetti e ingressi pedonali dalla neve.															
	Lame da neve con raschietto in gomma	68120009A	685,40 €								○			○	
		68120026	***							○					
	Lama da neve 125 cm	68050015	1424,20 €									○	○	○	
	Flangia di collegamento lama da neve	68050008	307,90 €									○	○	○	
		68120031	***							○					
		68120015	426,80 €											○	
		68120027	***							○					

● dotazioni di serie ○ dotazioni compatibili *** non disponibile

Accessori per Trattorini

	Codice	Prezzo	Macchine														
			MISTRAL 72/13 H	MISTRAL 72/12,5 K H	99 L	109 L	86 R	92 R	92	106	124	95	105	125	APACHE EVO 4x2 - 4x4	CHEYENNE 110 4x4	
Catene da neve Garantiscono maggiore aderenza e trazione sul terreno in caso di interventi sulla neve. Facili da montare e smontare.																	
	Catene da neve per ruote 20 x 10-8	68120014	***										○	○	○	○	○
	Catene da neve per ruote 18 x 8.50-8	68050026	***			○	○	○	○								
Carrello Leggero e resistente, ideale per il trasporto di erba, sfalci o altro materiale. Struttura in acciaio, smontabile, con barra rinforzata. Dimensioni: 77 x 103 x 28 cm. Portata max circa 230 kg.																	
	Carrello	68130005A	372,00 €	○	○	○	○	○	○	○	○	○	○	○	○	○	○
Rullo da prato Rullo da prato ideale per compattare il terreno dopo la semina.																	
	Rullo da prato Lunghezza 98 cm Diametro 90 cm Peso con acqua 140 kg Peso con sabbia 235 kg	68050010	347,90 €	○	○	○	○	○	○	○	○	○	○	○	○	○	○
Kit per svuotamento elettrico del sacco																	
	Kit per svuotamento elettrico del sacco	68050014	429,10 €											○	○	○	
Kit paraurti in metallo																	
	Kit paraurti in metallo	68050018	104,10 €											○	○	○	

● dotazioni di serie ○ dotazioni compatibili *** non disponibile

Motopompe **Oleo-Mac**: la potenza dell'acqua che disseta la terra, a portata di mano.

Tecnologia e comfort

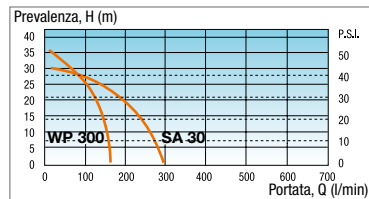
La gamma completa di motopompe **Oleo-Mac** risponde sia alle esigenze di utenti privati, sia a quelle dei professionisti, destinate a un uso nel campo dell'agricoltura o in quello edile. Leggere e maneggevoli, ma allo stesso tempo robuste e straordinariamente affidabili nel tempo, sono progettate per irrigare piante, vigneti e orti o per svolgere attività di svuotamento. Le motopompe **Oleo-Mac** sono dotate di un elevato rapporto prevalenza e portata che consente la massima flessibilità in ogni condizione di lavoro e un'ottima efficienza anche a distanza da sorgenti d'acqua.



Grazie al corpo in plastica la macchina risulta estremamente leggera.



Robusto telaio tubolare di acciaio per facilitare il trasporto della macchina e proteggerla dagli urti accidentali.



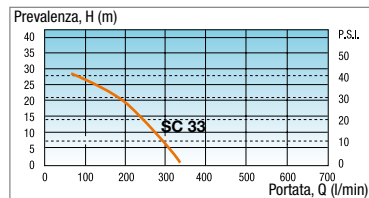
Pompe autoadescanti: i modelli **Oleo-Mac** sono caratterizzati da un ottimo rapporto Prevalenza/Portata.



Robusto corpo pompa in alluminio che assicura massima resistenza nel tempo.



Albero motore in acciaio e pistone con due segmenti: garantisce maggiore durata nel tempo.



Pompe non autoadescanti: i modelli **Oleo-Mac** sono caratterizzati da un ottimo rapporto Prevalenza/Portata.





Motopompe

Guida alla scelta

WP 300

		Prevalenza totale H (m)							
		1,5	3	5	10	15	20	25	30
Lunghezza totale della tubazione Ø 25 mm	5	137	132	128	124	108	98	72	57
	20	108	104	100	89	76	63	57	41
	50	82	79	76	67	58	46	33	12
	100	62	60	57	50	43	34	25	10
	200	46	44	42	37	32	25	16	
	500	28	27	25	22	20	15		
L (m)		Portata Q (l/min)							

SA 30 TLA

		Prevalenza totale H (m)							
		1,5	3	5	10	15	20	25	30
Lunghezza totale della tubazione Ø 40 mm	5	266	260	247	205	185	150	100	50
	20	240	230	220	195	167	132	85	45
	50	202	195	185	165	142	115	72	40
	100	170	162	157	140	118	98	70	37
	200	130	127	120	107	92	76	55	
	500	90	87	82	72	63	51	40	
L (m)		Portata Q (l/min)							

SC 33

		Prevalenza totale H (m)							
		1,5	3	5	10	15	20	25	30
Lunghezza totale della tubazione Ø 40 mm	5	308	300	286	250	205	160	120	55
	20	270	260	250	220	185	150	100	53
	50	222	212	203	180	152	123	90	50
	100	177	171	165	148	125	102	78	40
	200	137	130	125	110	98	80	58	
	500	90	88	82	75	65	52	40	
L (m)		Portata Q (l/min)							

Motopompe autoadescanti

Le motopompe autoadescanti sono lo strumento ideale per l'irrigazione di giardini, e piccole colture. Piccole, leggerissime e affidabili, offrono un'autonomia di lavoro di un'ora con un pieno. Il modello **WP 300** riduce considerevolmente le emissioni acustiche e le vibrazioni grazie alla nuova configurazione del motore, settato a un più basso regime di giri. Kit raccordi di riduzione dotati delle relative guarnizioni per garantire un'ottima tenuta ed assicurare elevate prestazioni. Consentono una comoda connessione tra la pompa ed i più diffusi tubi in gomma.



Kit raccordi 1" (di serie su **WP 300, SA 30 TLA**).

340000002R/11,40 €



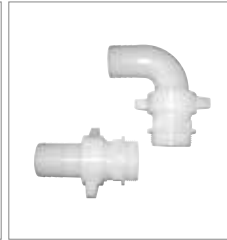
Filtro acqua con raccordo da 1" (di serie su **WP 300, SA 30 TLA**).

340000001R/7,20 €



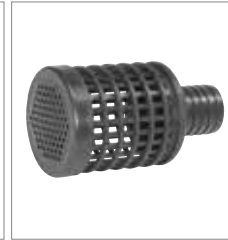
Tubo spiralato Ø 1" lunghezza 4 mt (opzionale su **WP 300**).

340000031/33,60 €



Kit raccordi 1" ½ (di serie su **SA 30 TLA**).

341000016A/17,30 €



Filtro acqua con raccordo da 1" ½ (di serie su **SA 30 TLA**).

341000017/9,30 €



Kit raccordo opz. curvo con riduzione da 1" ½ a 1" (di serie su **SA 30 TLA**).

341000102/7,70 €



WP 300

SA 30 TLA ***

Potenza	1,3 HP – 1,0 kW	2,1 HP - 1,6 kW
Cilindrata	30 cm ³	50,2 cm ³
Portata max/prevalenza max	150 L/min/36 m	270 L/min/30 m
Ø aspiraz./mandata/altezza aspiraz.	1"/25,4 mm/7 m	1,5"/38,1 mm/7,3 m
Tipo pompa	centrifuga	centrifuga
Capacità serbatoio carburante	0,83 L	1,10 L
Livello pressione/potenza acustica	99,3/102 dB(A)	88/100,8 dB(A)
Peso totale a secco	5,5 kg	8,5 kg
Codice/Prezzo	55029101E2/ 391,00 €	*** Non disponibile

Motopompe non autoadescanti

La motopompa non autoadescante rappresenta la soluzione ottimale per aspirare grandi portate di liquidi, anche in virtù della lunga autonomia di lavoro. È dotata di una pratica maniglia che ne facilita il trasporto e di un solido telaio tubolare di acciaio che la protegge da urti accidentali. La motopompa non autoadescante **SC 33** è progettata per resistere nel tempo e all'usura, grazie a un robusto corpo pompa in alluminio e alle tenute meccaniche in ceramica. Kit raccordi di riduzione dotati delle relative guarnizioni per garantire un'ottima tenuta ed assicurare elevate prestazioni. Consentono una comoda connessione tra la pompa ed i più diffusi tubi in gomma.



Kit raccordi 1" ½ (di serie).

341000016A/17,30 €



Filtro acqua con raccordo da 1" ½ e valvola di fondo (di serie).

332000010R/14,00 €



SC 33 ***

Potenza	2,1 HP - 1,6 kW
Cilindrata	50,2 cm ³
Portata max/prevalenza max	320 L/min/30 m
Ø aspiraz./mandata/altezza aspiraz.	1,50"/38,1 mm/7,3 m
Tipo pompa	centrifuga
Capacità serbatoio carburante	1,10 L
Livello pressione/potenza acustica	88/100,8 dB(A)
Peso totale a secco	6,5 kg
Codice/Prezzo	*** Non disponibile

Maneggevoli, versatili e intelligenti: alte prestazioni per la cura del vostro verde.

Tecnologia e comfort

Gli atomizzatori a spalla sono espressione di ergonomia ed efficienza, per coniugare le migliori prestazioni con il comfort dell'operatore. I comandi posti sul manico sono perfettamente accessibili, i serbatoi sono particolarmente capienti, la ventola - in alluminio - sicura ed efficiente. Il motore a scoppio garantisce affidabilità e durata nel tempo e il getto regolabile permette di adattare la macchina a seconda del tipo di trattamento da effettuare e del tipo di vegetazione su cui si intende intervenire.



L'angolo di apertura del getto può essere regolato velocemente e in tutta comodità senza interrompere il lavoro, consentendo un trattamento mirato su ogni tipo di coltivazione.



I comandi sono perfettamente accessibili e l'impugnatura è facilmente regolabile in base tipo di coltivazione da trattare e può essere anche regolata inclinandola in avanti per favorire una posizione ottimale del polso in occasione di trattamenti con posizione del tubo in verticale.



La pompa booster (disponibile a richiesta) assicura un incremento della gittata dei liquidi per lavorare meglio in altezza.



Il kit ULV optional permette un'ottima nebulizzazione dei liquidi in uscita, per un trattamento mirato, evitando inutili sprechi.



Cinghiao ergonomico e telaio su sistema antivibrante per la massima comodità di utilizzo.



Kit polveri di facile installazione con numerose possibilità di regolazione della quantità.





Atomizzatori a spalla

Guida alla scelta

		CAMPAGNA	URBANO
DISINFESTARE PIANTE, VIGNETI, ORTI	A spalla	MB 80 / MB 800 AM 163	

Atomizzatori a spalla

Per il trattamento e la disinfestazione di coltivazioni, piccole piantagioni e vivai. Possono spargere liquidi (come anticrittogamici e antiparassitari) o polveri. Sono caratterizzati da cinghiaggio ergonomico e telaio su sistema antivibrante per la massima comodità di utilizzo.



Il tappo miscela "EasyLift" rappresenta la soluzione più pratica per un accesso sempre pronto alla zona di rifornimento. La presa superiore, ergonomica e comodamente richiudibile, ne garantisce l'utilizzo senza ricorrere a utensili.



La pompa booster o di spinta mantiene miscelata la soluzione di liquidi nel serbatoio e aumenta e stabilizza la portata di uscita del prodotto (di serie sul modello **AM 163**).



Nel modello **AM 163**, il kit ULV permette un'ottima nebulizzazione dei liquidi in uscita, garantendo un trattamento mirato ed evitando inutili dispersioni o sprechi di liquido.



Nel modello **AM 163** il tubo di lancio 'telescopico' è stato studiato in modo da garantire il massimo comfort per l'operatore. L'impugnatura comandi è regolabile permettendone lo spostamento longitudinale e la rotazione del tubo di lancio e impugnatura.



MB 80 ***



AM 163

	MB 800	AM 163
Potenza	5,0 HP - 3,7 kW (SAE)	4,4 HP - 3,3 kW
Cilindrata	72,4 cm ³	61,3 cm ³
Portata aria max	16,0 m ³ /min	20 m ³ /min
Velocità aria	120 m/sec	90 m/sec
Erogazione liquidi	0,5 ÷ 3 L/min	0,67 ÷ 5,15 L/min
Capacità serbatoio liquidi	14 L	16 L
Livello pressione/potenza acustica	95,7/109,6 dB(A)	102/112 dB(A)
Livello di vibrazioni sx/dx	< 2,5 m/s ²	< 2,5 m/s ²
Peso	12,5 kg	11,5 kg
Modello	MB 800	AM 163
Codice/Prezzo	365280020E2C/ 795,00 €	56029010E5/ 915,00 €

*** Non disponibile

Accessori per Atomizzatori a spalla

		Codice	Prezzo	Macchine		
				MB 80/MB 800	MB 90/MB 900	AM 163
Kit polveri Kit di conversione per il trattamento a base di polveri chimiche a piccoli granuli. Le polveri / granuli non entrano a contatto con la ventola ma sono direttamente convogliati nel tubo di lancio.						
	Kit polveri	365200114	28,40 €	<input type="radio"/>		
		56062004	142,60 €		<input type="radio"/>	
		56022027	131,20 €			<input type="radio"/>
Kit diffusori Consentono all'operatore di direzionare o smorzare il getto di liquido secondo esigenze specifiche e in base ai liquidi anticrittogamici.						
	Kit doppio getto	365100062A	41,30 €	<input type="radio"/>		
	Kit 3 diffusori	56062003	6,00 €		<input type="radio"/>	
Kit ULV Permette un'ottima nebulizzazione dei liquidi in uscita, garantendo un trattamento mirato ed evitando inutili dispersioni o sprechi di liquido.						
	Kit ULV	365200203A	30,90 €	<input type="radio"/>		
		56062005	148,30 €		<input type="radio"/>	
Pompa booster La pompa di spinta o booster mantiene miscelata la soluzione di liquidi nel serbatoio e aumenta e stabilizza la portata di uscita del prodotto. La versione booster e riempimento consente di caricare il serbatoio senza dover togliere la macchina dalle spalle.						
	Kit pompa booster	365200273CR	42,00 €	<input type="radio"/>		
	Kit pompa booster	56062001	112,70 €		<input type="radio"/>	
	Kit pompa booster e riempimento	56062002	161,00 €		<input type="radio"/>	
Kit per deviatore regolabile Permette di modificare l'inclinazione dell'estremità del tubo di lancio in modo da adattarne il getto in base ai diversi trattamenti.						
	Kit per deviatore regolabile	56062006	94,00 €		<input type="radio"/>	

o dotazioni compatibili

Robuste e affidabili,
le motozappe **Oleo-Mac**
preparano il terreno per piccoli
e grandi progetti di verde.

Tecnologia e comfort

Le motozappe **Oleo-Mac** sono robuste e affidabili, maneggevoli e semplici da usare. Sicure e realizzate con materiali in grado di garantire una lunga resistenza, le motozappe **Oleo-Mac** sono un valido alleato per giardinieri, agricoltori ed esperti di paesaggistica impegnati su terreni di medie estensioni. Per offrire maggiore comfort, alcuni modelli dispongono di stegole regolabili, sia in altezza, per adattarsi alla statura dell'operatore, sia lateralmente, per lavorare a fianco di coltivazioni, evitando di calpestare il terreno lavorato. È possibile abbinare diversi accessori, come l'assolcatore registrabile e le ruote metalliche o gommata, per renderli uno strumento polivalente per la cura dell'orto e del giardino.



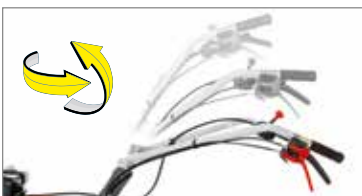
Il carter copritrasmissione è rinforzato per resistere contro sassi e urti accidentali.



La ruota di trasferimento anteriore, utile per il trasporto della macchina, può essere rialzata per agevolare il lavoro sul terreno.



Selettore marce esterno, ergonomico e di facile accesso.



Le stegole sono regolabili in tutte le posizioni, in altezza per adattarsi alla statura dell'operatore e lateralmente per lavorare di fianco a coltivazioni, evitando di calpestare il terreno lavorato.



Gancio di traino.



Trasmissione ad ingranaggi in bagno d'olio, resistente e con limitata manutenzione.



Motozappe

Guida alla scelta

		CASA	CAMPAGNA
SEMINARE E COLTIVARE	Piccole		MH 155
	Di media potenza		MH 175 MH 198

Motozappe piccole

Ideale per utenti privati che devono preparare orti o aiuole in previsione della semina, questo modello si caratterizza per una eccellente combinazione di maneggevolezza e facilità d'uso.



Ruota di trasferimento posteriore utile per lo spostamento della macchina.



Regolatore di velocità con sistema on-off integrato e leva di comando fresa posizionate a portata di mano.



Fresa a tre elementi per lato da 46 cm restringibile a 32-22 cm.



Arieggiatore.

69209018//242,40 €



MH 155 K

Motore marca/modello	Emak K 300 H OHV
Cilindrata	80 cm ³
Cambio	1 marcia avanti
Fresa	3+3 coltelli - 46 cm
Stegole	regolabili verticalmente
Trasmissione	in acciaio
Misure di ingombro	115x110x46 cm
Peso	27 kg
Codice/Prezzo	68569003E5/ 482,00 €

Motozappe di media potenza

Compatte e leggere, le motozappe di media potenza sono studiate per la cura e manutenzione di orti, giardini o terreni di medie dimensioni, ma anche per piccoli spazi o in prossimità di piante basse. Maneggevoli, leggere e semplici da utilizzare. Le stegole sono regolabili in tutte le posizioni in modo da adattarsi ad ogni utilizzatore e contesto di lavoro; per il modello **MH 198 RKS** la regolazione avviene attraverso una pratica leva posta sul manubrio.



Ideali per la lavorazione in profondità di terreni duri e incolti o per preparare il terreno alla fresatura.

Ruote laterali di trasferimento per agevolare gli spostamenti delle macchine su superfici dure o da utilizzare per altre lavorazioni del terreno.

Assolcatore registrabile.
Compatibile
MH 175 RKS *
MH 198 RKS

Aratro registrabile.
Compatibile
MH 175 RKS *
MH 198 RKS

Aratro scavapatate.
Compatibile
MH 175 RKS *
MH 198 RKS

Coppia ruote gommate
3.50-6".
Compatibili
MH 198 RKS

Coppia ruote gommate
3.50-8".
Compatibili

Coppia ruote metalliche.
Compatibili

69209081/68,40 €

69209082/71,30 €

69209083/65,50 €

69209089/* Non disponibile**

MH 175 RKS
69209131/102,70 €
MH 198 RKS
69209114/102,70 €

MH 175 RKS
69209084/102,70 €
MH 198 RKS
69209116/102,70 €

* necessita portattrezzi **69209087/44,20 €**



HANNO PLUS

TOUGH CAN

MH 175 RKS

MH 198 RKS

Motore marca/modello	Emak K 800 HT OHV	Emak K 800 HC OHV
Cilindrata	182 cm ³	182 cm ³
Cambio	1 marcia avanti + 1 retromarcia	2 marce avanti + 1 retromarcia
Fresa	3+3 coltelli - 82 cm restringibile a 55-35 cm, con dischi di protezione	3+3 coltelli - 85 cm restringibile a 35 cm, con dischi di protezione
Stegole	regolabili in tutte le posizioni	regolabili in tutte le posizioni
Porta attrezzi posteriore	optional (codice 69209087)	standard
Misure di ingombro	140x80x82 cm	163x105x85 cm
Peso	57 kg	63 kg
Codice/Prezzo	68599003E5A/ 665,00 €	68589012E5/ 894,00 €

Potenza, manovrabilità
e precisione
nella perforazione
di ogni tipo di terreno.



Tecnologia e comfort

Le mototrivelle **Oleo-Mac** sono ideali nei lavori di perforazione per vitigni o piante, supporti per serre o palizzate, per opere di illuminazione stradale. I nostri modelli sono caratterizzati da un'elevata resistenza allo sforzo nelle condizioni più estreme e in tutte le condizioni di lavoro.



Impugnatura ergonomica che garantisce comfort elevato: dotata inoltre di leva di sicurezza contro le accelerazioni involontarie.



Carburatore a membrana che facilita l'utilizzo della macchina in ogni posizione e senza fuoriuscite di miscela.



Scatola ingranaggi professionale in alluminio con ingranaggi montati su cuscinetti: garantiscono lunga durata, silenziosità e basse vibrazioni.

Guida alla scelta

		CASA
FORARE IL TERRENO	Di media potenza	MTL 51



Mototrivelle

Mototrivelle di media potenza

Per piccoli interventi di perforazione su terreni agricoli, come quelli per vitigni o piante o per realizzare supporti a serre o palizzate, è indicata una mototrivella di media potenza. In questo caso il lavoro può essere svolto in autonomia. Il modello **MTL 51** è particolarmente sicuro e confortevole: tutti i comandi sono riuniti su un'impugnatura ergonomica, compresa una leva di sicurezza contro le accelerazioni involontarie.



Punte a 1 principio disponibili sia con tagliente singolo che doppio (quest'ultimo consente una migliore efficacia di penetrazione nel terreno e agevola l'uscita della terra smossa). Dotate di puntale e tagliente in acciaio speciale per offrire massime prestazioni e resistenza all'usura. Compatibili

ø 8x100 cm	375100028A/94,90 €
ø 10x100 cm	375100029A/98,60 €
ø 15x100 cm	375100030A/109,00 €
ø 20x100 cm	375100031A/113,60 €



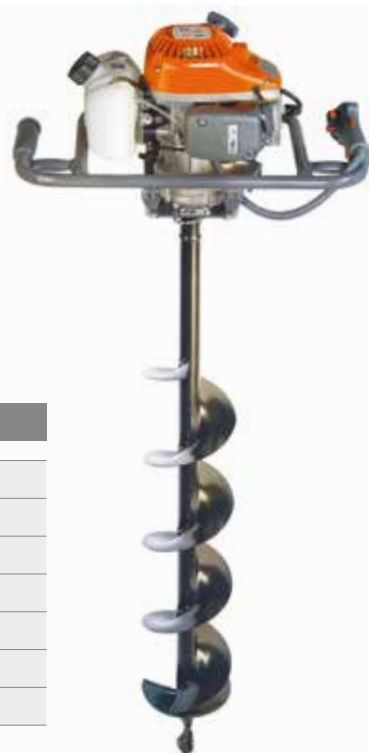
Prolunga 30 cm con coppiglia per avere più profondità nella perforazione. Compatibile

375100115/89,50 €



MTL 51

Potenza	2,1 HP - 1,6 kW
Cilindrata	50,2 cm³
Rapporto di riduzione	40 : 1
Diametro punta	8-10-15-20 cm
Livello pressione/potenza acustica	100/108 dB(A)
Livello di vibrazioni sx/dx	13,5/13,5 m/s²
Peso senza punta	9,1 kg
Codice/Prezzo	375281010E5/ 915,00 €



L'aria che pulisce i tuoi spazi,
dal giardino al viale:
una soluzione per
privati e professionisti.

Tecnologia e comfort

Silenziosi, leggeri e semplici da usare, i soffiatori e aspiratori **Oleo-Mac** sono preziosi e affidabili compagni di lavoro. Strumenti potenti ed efficaci in grado di rimuovere da qualsiasi superficie foglie, olive, nocchie e piccoli detriti: in ambito privato, per interventi su piccole zone (soffiatori manuali) e per un uso professionale su terreni agricoli e aree urbane di ampia estensione (soffiatori a spalla).



Sistema on/off "AlwaysOn": ritorna automaticamente nella posizione di accensione dopo ogni spegnimento evitando l'ingolfamento del motore.



Impugnatura rivestita in gomma che garantisce, allo stesso tempo, una presa sicura e confortevole della macchina, isolando le mani dell'operatore dalle vibrazioni.



Coltello tritatore con 4 lame in acciaio di serie, che consente di ridurre al minimo il volume del raccolto all'interno del sacco (fino a 1/12 dell'originale), aumentando l'autonomia di lavoro.



Ventola con doppia alettatura per avere elevate prestazioni in termini di portata e velocità aria ed aumentare la capacità di raffreddamento del gruppo termico.



Filtro aria in carta con maggiore capacità e superficie filtrante, consente una buona e veloce manutenzione oltre ad una maggiore durata nel tempo.



Bobina digitale con anticipo variabile e volano con nuovo profilo delle alette: garantiscono un funzionamento più regolare del motore ed un migliore raffreddamento del gruppo termico.



Soffiatori e Aspiratori

Guida alla scelta

		CASA	CAMPAGNA	BOSCO	URBANO
SOFFIARE E RACCOGLIERE LE FOGLIE	A batteria	BVi 60 BOOST			
	Manuali	BV 250			
SOFFIARE FOGLIE, OLIVE, NOCCIOLE	A spalla			BV 163 BV 901	

Soffiatori a batteria

Se il soffiatore è ormai parte integrante del set di attrezzi per la pulizia cortiliva e del giardino, **BVi 60 BOOST** ne è la realizzazione più moderna e comoda, grazie al suo funzionamento a batteria, alla giusta potenza per i vari livelli di lavoro e al regolatore di velocità di uscita dell'aria.



Regolatore di velocità aria in uscita con funzione BOOST per aumentare ulteriormente la forza soffiante.



Prestazioni costanti indipendentemente dalla carica della batteria.



Prodotto ben bilanciato.



Il sistema di aggancio del tubo di lancio con pulsante ne facilita il montaggio.



BVi 60 BOOST

Tipo motore	Brushless
Voltaggio	40 V
Batterie di funzionamento	Bi 2,0 OM / Bi 5,0 OM
Velocità max aria in uscita	40 m/s (BOOST 50 m/s)
Velocità regolabile dell'aria	sì, comando specifico (rotella)
Livello pressione/potenza acustica	88,6/98 dB(A)
Livello di vibrazioni	< 2,5 m/s ²
Autonomia, velocità massima	12' (2,0 Ah) / 25' (5,0 Ah)
Autonomia, velocità minima	32' (2,0 Ah) / 82' (5,0 Ah)
Peso senza batteria	2,8 kg
Tempo di ricarica con CRG	88' (2,0 Ah) / 220' (5,0 Ah)
Tempo di ricarica con FAST CRG	40' (2,0 Ah) / 90' (5,0 Ah)
Codice senza batteria e caricabatteria/Prezzo	54069101/ 164,00 €
Codice Kit con batteria 5,0 Ah e caricabatteria CRG/Prezzo	54069101S2/ 340,00 €

Soffiatori e Aspiratori manuali

Ideale per pulire il giardino da foglie e altri piccoli detriti o residui di sfalci, il soffiatore manuale è progettato per interventi rapidi ed efficaci. Il modello **BV 250** coniuga prestazioni elevate con un bilanciamento perfetto, la sua leggerezza ne favorisce l'utilizzo prolungato senza affaticamento. Grazie all'impugnatura rivestita in gomma e al sistema antivibrante professionale, consente all'operatore un utilizzo sempre confortevole. Semplice e pratico nell'uso, consente anche agli utilizzatori meno esperti di operare con estrema facilità e in tutta sicurezza.



Coltello trituratore con design a stella, in metallo. Montato sulla ventola standard, è utile per gli utilizzatori interessati al kit aspiratore (optional).



Coclea con design "S" style: azzera il momento torsionale, garantendo comfort superiore durante l'uso prolungato della macchina.



Tubo telescopico che consente il rimessaggio della macchina in spazi ridotti, senza l'utilizzo di attrezzi.



Kit aspiratore (optional): composto da un'impugnatura laterale con sistema anti-shock integrato, un tubo aspirazione, un tubo a gomito ed un sacco di raccolta, trasforma il soffiatore in aspiratore per la raccolta di foglie, erba o piccoli detriti legnosi.



BV 250

Potenza	1,3 HP - 1,0 kW
Cilindrata	25,4 cm ³
Max volume aria	720 m ³ /h
Max velocità aria	70 m/sec
Capacità sacco raccolta	36 L
Livello pressione/potenza acustica	96,5/104 dB(A)
Livello di vibrazioni	6,3 m/s ²
Peso a secco, escluso tubo di lancio	3,7 kg
Cinghiaggio semplice con doppio moschettone	optional 61140011R/ 11,40 €
Kit di conversione da soffiatore ad aspiratore	optional 56602004/ 62,80 €
Tubo di lancio con sezione d'uscita a becco d'anatra	standard
Codice/Prezzo	56609001E5/ 309,00 €

Soffiatori a spalla

I soffiatori a spalla sono progettati per eseguire lavori di pulizia in ambito rurale come aie e piazzali, e urbano come parchi, stadi, aiuole e strade. Sono anche consigliati per spostare e compattare frutta o altre coltivazioni appena cadute dalla pianta. Il peso contenuto, la velocità dell'aria e il volume della portata in uscita li rendono strumenti comodi, potenti e performanti.



Kit di conversione da soffiatore ad atomizzatore (BV 163).

56022030/215,20 €

Kit polveri per configurazione atomizzatore (BV 163).

56022027/130,50 €



Due terminali di uscita aria forniti di serie: con sezione rettangolare o circolare, entrambi dotati di una semisfera che permette l'appoggio al suolo su terreni piani, riducendo la fatica all'operatore (BV 901).



BV 163

BV 901

Potenza	4,5 HP - 3,3 kW	5,0 HP - 3,6 kW
Cilindrata	61,3 cm ³	77 cm ³
Max volume aria	1200 m ³ /h	1645 m ³ /h
Max velocità aria (con terminale)	90 m/sec	90 m/sec
Capacità serbatoio miscela	2,1 L	2,3 L
Livello pressione/potenza acustica	101/109 dB(A)	103/105 dB(A)
Livello di vibrazioni	< 3,3 m/s ²	< 2,5 m/s ²
Peso a secco, escluso tubo di lancio	9,4 kg	10,4 kg
Terminale di uscita aria sezione rettangolare	optional CFI2412201/ 18,90 €	standard
Terminale di uscita aria sezione circolare	optional CFI2412301/ 36,80 €	standard
Terminale di uscita aria adattatore	optional 56520188R/ 20,40 €	standard
Codice/Prezzo	56529006E5/ 801,00 €	56599104E5A/ 811,00 €



Pulizia ovunque,
in qualunque condizione:
con le idropulitrici **Oleo-Mac**
la pulizia è al primo posto.

Tecnologia e comfort

Quando l'acqua e la pressione uniscono la loro potenza e forza i risultati sono sorprendenti. Le idropulitrici di **Oleo-Mac** sono macchine tecnicamente all'avanguardia, puliscono e igienizzano tutti i tipi di superficie. Se le idropulitrici ad acqua fredda sono ideali per le attività domestiche, quelle ad acqua calda sono più indicate per utilizzi in ambito industriale o per attività di pulizia su ampie superfici, come piazzali o porticati.



Elettropompa a tre pistoni assiali dotata di protezione termica.



Attacco rapido aspirazione acqua.



Facilità di trasporto grazie alle ruote di grandi dimensioni.



Comoda maniglia di presa per facilitare la movimentazione.



Serbatoio detergente estraibile con livello visibile esternamente.



Pratici alloggiamenti per accessori sempre a portata di mano.





Idropulitrici

Guida alla scelta

		CASA	CAMPAGNA	URBANO
LAVARE L'AUTO, LAVARE LA PAVIMENTAZIONE ESTERNA	Ad acqua fredda	PW 115 PW 125 PW 140 PW 150 PW 175 PW 190 PWX 200		
	Ad acqua calda		PW 250 PW 300	

Idropultrici ad acqua fredda

La gamma di idropultrici ad acqua fredda risponde alle esigenze di un uso privato, sia occasionale sia intensivo. Queste macchine sono progettate per agevolare le attività di pulizia negli spazi esterni di casa, in giardino e in garage, e per il lavaggio di oggetti e veicoli. Sono ricche di dotazioni declinate su diverse tipologie di utilizzo e dispongono di numerosi dispositivi pensati per il comfort di utilizzo, come le ruote di grandi dimensioni che facilitano il movimento e gli ampi supporti per l'alloggiamento degli accessori e del cavo di alimentazione.



Facilità di trasporto grazie alle ruote di grandi dimensioni.



Comoda maniglia di presa per facilitare la movimentazione.



Serbatoio detergente estraibile con livello visibile esternamente.



Pratici alloggiamenti per accessori sempre a portata di mano.



PW 115 C



PW 125 C

	PW 115 C	PW 125 C
Pressione	125 bar	150 bar
Portata	360 L/h	500 L/h
Potenza assorbita	1,75 kW (230 V/50 Hz)	2,35 kW (230 V/50 Hz)
Pompa	alluminio	alluminio
Dotazione standard	pistola con protezione lancia con innesto ugello ugello regolabile ugello rotante ugello detergente avvolgitubo 8 mt in termoplastico serbatoio detergente integrato idrospazzola fissa	pistola con protezione lancia con innesto ugello ugello regolabile ugello rotante ugello detergente avvolgitubo 8 mt in termoplastico serbatoio detergente integrato idrospazzola fissa
Codice/Prezzo	68509091/ 175,00 €	68509101/ 237,00 €

Idropultrici ad acqua fredda



Facilità di trasporto grazie alle ruote di grandi dimensioni.



Comoda maniglia di presa per facilitare la movimentazione.



Serbatoio detergente integrato facilmente removibile.



Avvolgitubo nella parte superiore per una pratica gestione del tubo.



PW 140 C



PW 150 C

	PW 140 C	PW 150 C
Pressione	140 bar	150 bar
Portata	400 L/h	450 L/h
Potenza assorbita	2,1 kW (230 V/50 Hz)	2,2 kW (230 V/50 Hz)
Pompa	alluminio	ottone
Dotazione standard	pistola con protezione lancia con innesto ugello ugello regolabile ugello rotante ugello detergente avvolgitubo 8 mt in termoplastico serbatoio detergente integrato idrospazzola fissa	pistola con protezione lancia con testina ugello rotante lancia con ugello regolabile/schiumogeno avvolgitubo 8 m di tubo termoplastico idrospazzola fissa
Codice/Prezzo	68509150/ 285,00 €	68509151/ 391,00 €

Idropultrici ad acqua fredda



Elettropompa a tre pistoni assiali disposta in verticale. Pompa con testata in ottone.



Pratico alloggiamento della pistola della lancia.



Facilità di movimentazione grazie alle due ruote di grandi dimensioni (Ø 250 mm).



Pompa autoadescante e motore a scoppio, per lavori in assenza di corrente elettrica (**PWX 200 C**).



PW 175 C

PW 190 C

PWX 200 C

Pressione	150 bar	160 bar	200 bar
Portata	510 L/h	600 L/h	720 L/h
Potenza assorbita	2,4 kW (230 V/50 Hz)	2,9 kW (230 V/50 Hz)	-
Potenza motore a scoppio	-	-	6 HP
Pompa	ottone	ottone	ottone, autoadescante con valvola di regolazione
Dotazione standard	pistola con protezione lancia angolata con ugello regolabile 8 m di tubo in gomma serbatoio detergente integrato	pistola con protezione lancia angolata con ugello regolabile lancia angolata con ugello rotante avvolgitubo 12 m di tubo in gomma serbatoio detergente integrato idrospazzola fissa	pistola con protezione lancia con testina per detergente 8 m di tubo in gomma
Codice/Prezzo	68509071/ 537,00 €	68509072/ 767,00 €	68509073/ 898,00 €

Idropulitrici ad acqua calda

I modelli di idropulitrici ad acqua calda si rivelano indispensabili per le attività di pulizia su ampie superfici, come piazzali e porticati. In ambito industriale sono perfetti per gli interventi su grandi pavimenti e in tutte le occasioni in cui serve il potere detergente e igienizzante dell'acqua calda.



Elettropompa a tre pistoni assiali disposta in orizzontale con pompa in basso. Testata in ottone.



Impugnatura ergonomica per una pratica movimentazione con manico removibile per facilitarne il trasporto (**PW 250 HC**).



Doppio interruttore per selezione acqua calda o acqua fredda (**PW 250 HC**).



Termostato di regolazione della temperatura dell'acqua (**PW 300 HC**).



PW 250 HC










PW 300 HC

	PW 250 HC	PW 300 HC
Pressione	150 bar	150 bar
Portata	480 L/h	540 L/h
Potenza assorbita	2,3 kW (230 V/50 Hz)	2,7 kW (230 V/50 Hz)
Pompa	ottone	ottone
Temperatura acqua calda	60°C (max 90°C)	60°C (max 90°C)
Dotazione standard	pistola con protezione lancia angolata con protezione lancia schiumogena 8 m di tubo in gomma serbatoio gasolio integrato selettore acqua calda/fredda	pistola con protezione lancia con testina per detergente avvolgitubo 10 m di tubo in gomma serbatoio detergente integrato serbatoio gasolio integrato termostato di regolazione temperatura
Codice/Prezzo	68509170/ 1.524,00 €	68509065/ 1.993,00 €

Accessori per Idropultrici



		Codice	Prezzo	Macchine								
				PW 115 C	PW 125 C	PW 140 C	PW 150 C	PW 175 C	PW 190 C	PWX 200 C	PW 250 HC	PW 300 HC
Pistola Pistola con protezione.												
	Pistola	68500059	34,70 €		•	•						
		68500029	40,70 €					•	•			
		68500030	33,50 €							•		
		68500031	42,20 €								•	•
		68500078	43,80 €				•					
Lancia con innesto ugello Lancia predisposta per l'installazione di testine ad ugello regolabile o rotante.												
	Lancia con innesto	68500061	12,00 €	•	•	•						
		68500071	22,60 €								•	
Lancia schiumogena Lancia con serbatoio detergente integrato, rende più efficace il lavaggio.												
	Lancia schiumogena	68500063	9,00 €	•	•	•						
		68500049	21,20 €					○	○		•	
		68500050	***							○		
		68500051	64,80 €									○
Lancia lavapavimento Strumento particolarmente adatto per il lavaggio di pavimenti e superfici ove è necessario evitare spruzzi.												
	Lancia lavapavimento	68500014A	104,10 €				○	○			○	
		68500004A	229,20 €					○	○		○	
		68500070	66,40 €	○	○	○						
Lancia Rotojet Aumenta l'efficacia tramite un effetto turbina generato dalla pressione.												
	Lancia Rotojet	68500046	81,50 €					○				
		68500047	81,50 €						•	○		
		68500013A	90,50 €									○
		68500080	66,40 €				•					
		68500073	102,90 €								○	
Lancia ugello regolabile Consente di variare l'intensità del getto d'acqua a seconda delle necessità.												
	Lancia ugello regolabile	68500036	40,70 €					•				
		68500037	31,60 €						•			
		68500038	***							•		
		68500039	37,70 €									•
		68500079	33,20 €				•					
Lancia sabbiante Molto pratica e di facile impiego, consente di levigare superfici eliminando ruggine, vernice ed incrostazioni.												
	Lancia sabbiante	68500001A	64,80 €				○	○	○	○	○	
		68500009A	247,30 €									○

Accessori per Idropulitrici

	Codice	Prezzo	Macchine									
			PW 115 C	PW 125 C	PW 140 C	PW 150 C	PW 175 C	PW 190 C	PWX 200 C	PW 250 HC	PW 300 HC	
Testina ugello regolabile Consente di variare l'intensità del getto d'acqua a seconda delle necessità.												
	Testina ugello regolabile	68500069	10,60 €	•								
		68500068	10,60 €		•							
		68500076	16,20 €			•						
Testina ugello rotante Aumenta l'efficacia tramite un effetto turbina generato dalla pressione.												
	Testina ugello rotante	68500062	10,60 €	•	•							
		68500077	10,30 €			•						
Idrospazzole Azionate dalla pressione del getto d'acqua. Realizzate con setole naturali, sono indicate per la pulizia di superfici delicate.												
	Idrospazzola rotante	68500065	27,10 €	○	○	○						
		68500002A	37,70 €				○	○	○		○	○
	Idrospazzola rotante professionale	68500010A	102,50 €							○		○
	Idrospazzola fissa	68500064	18,10 €	•	•	•						
		68500003A	18,10 €				•	○	•	○		
Tubo di mandata Flessibile e resistente, collega la macchina alla pistola con protezione.												
	Tubo di mandata	68500023	87,40 €					•			•	
		68500024	126,70 €						•			
		68500025	***							•		
		68500026	95,00 €									•
Tubo prolunga Tubo alta pressione che consente di ampliare il raggio d'azione.												
	Tubo prolunga 6 mt	68500067	34,70 €	○	○	○	○					
		68500060	43,80 €	•	•	•	•					
	Tubo prolunga 8 mt	68500012A	96,50 €					○				
		68500006A	66,40 €							○		
		68500052	81,50 €						○			○
		68500075	139,90 €								○	
Sonda spurgatubi Libera all'istante le tubature da ogni ostruzione.												
	Sonda spurgatubi 8 m	68500074	122,30 €				○				○	
	Sonda spurgatubi 10 m	68500066	82,90 €	○	○	○						
	Sonda spurgatubi 15 m	68500005A	144,70 €					○	○			○
	Sonda spurgatubi 25 m	68500011A	208,00 €					○	○			○
Ugello per sonda spurgatubi La compatibilità è specifica per i modelli in funzione della portata in litri.												
	Ugello spurgatubi (6-9 L/min)	68500056	7,50 €					○	○		○	○
	Ugello spurgatubi (10-15 L/min)	68500057	7,50 €					○	○		○	○
Kit filtro acqua Filtro acqua per proteggere la pompa e gli ugelli dalla sporcizia presente nell'acqua.												
	Kit filtro acqua	68500016A	13,60 €					○	○	○		○

• dotazioni di serie ○ dotazioni compatibili *** Non disponibile

Massime prestazioni di carico ed eccezionale stabilità: le motocarriole **Oleo-Mac** non temono paragoni.

Tecnologia e comfort

Ideali per essere impiegate in campo edile e agricolo, le motocarriole di **Oleo-Mac** sono progettate per trasportare carichi voluminosi e pesanti anche su terreni in pendenza e sconnessi. Progettati secondo i più alti standard qualitativi, queste macchine offrono ottimali prestazioni in termini di carico, affidabilità nel tempo e sicurezza. La capacità di portata va dai 450 ai 550 kg, rendendone possibile l'utilizzo in campagna e in giardino così come in agricoltura o nei cantieri.



Pianale di carico espandibile: consente di ottimizzare anche i trasporti più voluminosi.



Larghi cingoli che garantiscono una perfetta aderenza su ogni tipo di terreno (sicurezza per l'operatore).



Raggio di sterzata ridotto per muoversi agevolmente nei cantieri o in mezzo a serre e vigneti.



Carro robusto con ruota tendicingolo, perfettamente bilanciato per garantire la corretta distribuzione dei carichi e una buona aderenza su qualsiasi terreno.



Protezione posteriore in metallo per tutelare la sicurezza dell'operatore.



Telaio robusto con struttura in acciaio. Il baricentro basso fornisce un'ottima stabilità durante il lavoro, anche su terreni in pendenza. La posizione alta del motore e della trasmissione rende comoda la manutenzione.



Motocarriole

Guida alla scelta

		CASA	CAMPAGNA	BOSCO
TRASPORTARE CARICHI, TERRA, LEGNA	Piccole	CR 340		
	Professionali		CR 450 CR 560	

Motocarriole piccole

Compatte e maneggevoli, le motocarriole piccole agevolano il trasporto di materiale di diversa natura, dalla legna alla frutta. Grazie alle loro caratteristiche, sono un valido strumento da utilizzare in campagna per gli spostamenti in spazi ridotti e su terreni in pendenza. Il raggio di sterzata, infatti, è ridotto (700 mm): oltre a facilitare i movimenti preserva la vegetazione circostante durante il passaggio.



Leva sul manubrio per inserimento marce.



Comando selettore delle velocità con leva.



Ribaltamento manuale con sistema di bloccaggio automatico.



Kit rialzo sponde per aumentare l'altezza del pianale, facilitando il trasporto di carichi più voluminosi (compatibile).

68722010/71,30 €



CR 340 H

CR 340 K

Cilindrata	166 cm ³	166 cm ³
Motore marca/modello	Honda GCVx 170 OHV	Emak K 655 OHV
Cambio	2 + 2	2 + 2
Velocità (km/h)	1 ^a : 1,60 - 2 ^a : 3,60 1 ^a R: 1,40 - 2 ^a R: 3,40	1 ^a : 1,60 - 2 ^a : 3,60 1 ^a R: 1,40 - 2 ^a R: 3,40
Lift/ribaltamento	manuale	manuale
Raggio minimo di sterzo	700 mm	700 mm
Angolo di ribaltamento	45°	45°
Pianale di carico/Portata	espandibile / 350 kg	espandibile / 350 kg
Lunghezza pianale	93 - 106 cm	93 - 106 cm
Larghezza pianale	52 - 90 cm	52 - 90 cm
Misure di ingombro	153x60x90 cm	153x60x90 cm
Peso	140 kg	140 kg
Codice/Prezzo	68719051E5/ 3.471,00 €	68719047E5/ 3.001,00 €

Motocarriole professionali

Le motocarriole professionali sono progettate secondo severi standard qualitativi, per offrire alte prestazioni in termini di carico e la massima affidabilità nel tempo. Sono ideali per muoversi agevolmente nei cantieri o in mezzo a serre e vigneti. Grazie ai larghi cingoli di cui sono dotati, l'operatore può muoversi in elevata sicurezza anche sulle pendenze più ripide, con una perfetta aderenza della macchina su ogni tipologia di terreno.



Presa di forza indipendente a 2.100 g/min.



Sterzo con sbloccaggi e freni a comando indipendenti.



Pianale di carico espandibile che permette di trasportare anche i carichi più voluminosi.



Kit rialzo sponde per aumentare l'altezza del pianale, facilitando il trasporto di carichi più voluminosi (compatibile).

CR 450/68722003/86,90 €

CR 560/68722004/86,90 €



CR 450

CR 560

Cilindrata	163 cm ³ 182 cm ³	163 cm ³ 182 cm ³
Motore marca/modello	Honda GX 160 OHV Emak K 800 H	Honda GX 160 OHV Emak K 800 H
Cambio	3 + 1R	4 + 2R
Velocità (km/h)	1 ^a : 1,88 - 2 ^a : 4,13 - 3 ^a : 7,00 1 ^a R: 1,86	1 ^a : 1,88 - 2 ^a : 3,16 - 3 ^a : 4,13 - 4 ^a : 7,00 1 ^a R: 1,86 - 2 ^a R: 3,13
Lift/ribaltamento	manuale	manuale
Raggio minimo di sterzo	700 mm	700 mm
Angolo di ribaltamento	50°	50°
Pianale di carico/Portata	espandibile / 450 kg	espandibile / 550 kg
Lunghezza pianale	93 - 106 cm	100 - 118 cm
Larghezza pianale	56 - 94 cm	65 - 110 cm
Misure di ingombro	167x65x102 cm	175x73x102 cm
Peso	180 kg	200 kg
Codice Honda/Prezzo	68729117E5/ 4.622,00 €	68729121E5/ 5.463,00 €
Codice Emak/Prezzo	68729133E5/ 4.181,00 €	68729137E5/ 4.978,00 €

Generatori di corrente sempre pronti, per ogni evenienza.

Tecnologia e comfort

I generatori di corrente sono composti da un motore a combustione interna che, abbinato ad un generatore elettrico, produce elettricità, in corrente continua o alternata in maniera indipendente, e possono essere utilizzati in caso di guasti, disservizi della rete pubblica o blackout e sono utili per portare energia laddove non c'è. Sono dispositivi utili per il tempo libero, per coloro che lavorano nel settore commerciale (realizzazione di stand ed eventi) oppure per utenti che devono alimentare macchine elettriche, come idropultrici, elettroseghe, trimmer quando si trovano in ambienti isolati, distanti dalla rete elettrica. È possibile scegliere tra gruppi elettrogeni aperti, disponibili con potenze fino a 6 kW, oppure quelli ad inverter silenziosi, cioè con motore racchiuso e insonorizzato, particolarmente adatti per luoghi pubblici, attività all'aperto ed in prossimità di persone oppure per l'impiego su barche e camper o in campeggio.



AVR (Automatic Voltage Regulator) dispositivo di serie che mantiene costante la tensione in uscita verso l'apparecchiatura collegata, evitando eventuali danneggiamenti.



Marmitta insonorizzata per ridurre la rumorosità, design water-proof e robusto telaio saldato con robot assicurano elevate prestazioni.



I motori Emak OHV sono caratterizzati da un ridotto consumo di benzina, garantendo così elevate autonomie di lavoro.



Motore con avviamento elettrico, disponibile per i modelli **PGE 65E DCS, PGE 48i S e PGE 80E-3 DCS**, che assicura l'accensione senza sforzi.



Indicatore di livello del carburante in una posizione visibile per consentire una rapida lettura del livello della benzina nel serbatoio.



Maniglie e ruote, di serie per i modelli **PGE 65 DCS, PGE 65E DCS, PGE 80E-3 DCS, PGE 48i S**, ne facilitano la movimentazione.



Generatori di corrente

Guida alla scelta

			CASA	CAMPAGNA	BOSCO	URBANO
PRODURRE CORRENTE ELETTRICA PER UTENZE DOMESTICHE E PER APPARECCHIATURE PER IL TEMPO LIBERO	Generatori di corrente	Fino a 3 kW	PGE 25 DCS PGE 35 DCS			
		Fino a 6 kW			PGE 65 DCS PGE 65E DCS PGE 80E-3 DCS	
		Inverter			PGE 23i S PGE 48i S	

Generatori di corrente fino a 3 kW

I generatori **PGE 25 DCS** e **PGE 35 DCS** garantiscono l'indipendenza dalla rete elettrica in svariate condizioni, come situazioni di emergenze, blackout, lavori in aree aperte nella natura o vacanze in un paesaggio isolato. Possono supportare utenze fino a 2,8 kW e quindi sono lo strumento ideale per rendersi indipendenti dalle fonti energetiche stazionarie: ideali per apparecchiature da lavoro, per il tempo libero in virtù dell'ampio serbatoio di combustibile, possono garantire autonomie fino a 15 ore.



Dotati di una doppia presa in uscita in corrente alternata AC da 220V e una presa in corrente continua DC da 12 V.



Indicatore di livello del carburante in una posizione visibile per consentire una rapida lettura del livello della benzina nel serbatoio.



Robusto telaio in acciaio per garantire la massima resistenza e protezione durante gli spostamenti.



Motore posizionato su antivibranti in gomma per ridurre al minimo le vibrazioni durante il funzionamento.



PGE 25 DCS ***

PGE 35 DCS

Potenza effettiva/massima	2,0 kW/2,2 kW	2,8 kW/3,1 kW
Modello motore	K 825 HG OHV	K 850 HG OHV
Cilindrata motore	196 cm ³	212 cm ³
Capacità serbatoio benzina	15 L	15 L
Capacità serbatoio olio	0,6 L	0,6 L
Autonomia (50% Potenza)	15 ore	15 ore
Frequenza	50 Hz	50 Hz
Voltaggio	230 V	230 V
AC Power Quality (THD)	G1	G1
Fattore di potenza	1	1
DC Voltaggio	12 V	12 V
DC Corrente	8,3 A	8,3 A
Avviamento	manuale	manuale
Emissioni sonore	< 72 db(A)	< 74 db(A)
Peso	42 kg	47 kg
Dimensioni (LxWxH)	605x490x495 mm	605x490x495 mm
Codice/Prezzo	*** Non disponibile	65019002/530,00 €

Generatori di corrente fino a 6 kW

Questi modelli sono stati pensati per utilizzi più intensivi laddove l'assorbimento delle utenze collegabili ai generatori supera i 5 kW. I modelli **PGE 65 DCE** e **PGE 65E DCS** sono dotati di tre prese in uscita in corrente alternata AC da 220V e una presa in corrente continua DC da 12 V. Hanno serbatoi di capacità pari a 25 litri per far fronte ad utilizzi continuativi nel tempo (fino a 8 ore). Il modello **PGE 80-E DCS** è anche in grado di fornire corrente trifase a 400V, indicata quindi per le applicazioni industriali o artigianali che richiedono alta potenza, come azionamento di macchine utensili, spaccalegna, saldatrici.



I motori Emak OHV sono caratterizzati da un ridotto consumo di benzina, garantendo così elevate autonomie di lavoro.



Indicatore di livello del carburante in una posizione visibile per consentire una rapida lettura del livello della benzina nel serbatoio.



Maniglie per il trasferimento e robuste ruote che ne facilitano la movimentazione.



PGE 65 DCS

PGE 65E DCS

PGE 80E-3 DCS

Potenza effettiva/massima	5,0 kW/5,5 kW	5,0 kW/5,5 kW	6,0 kW/6,5 kW
Modello motore	K 1200 HG OHV	K 1200 HG OHV	K 1250 HG OHV
Cilindrata motore	389 cm ³	389 cm ³	420 cm ³
Capacità serbatoio benzina	25 L	25 L	25 L
Capacità serbatoio olio	1,1 L	1,1 L	1,1 L
Autonomia (50% Potenza)	9 ore	9 ore	8 ore
Frequenza	50 Hz	50 Hz	50 Hz
Voltaggio	230 V	230 V	230 V (monofase) 400 V (trifase)
AC Power Quality (THD)	G1	G1	G1
Fattore di potenza	1	1	1/0,8
DC Voltaggio	12 V	12 V	12 V
DC Corrente	8,3 A	8,3 A	8,3 A
Avviamento	manuale	manuale/elettrico	manuale/elettrico
Emissioni sonore	< 76 db(A)	< 76 db(A)	< 78 db(A)
Peso	80,5 kg	82,5 kg	85 kg
Dimensioni (LxWxH)	790x560x585 mm	790x560x585 mm	790x560x585 mm
Codice/Prezzo	65019003/ 952,00 €	65019004/ 1.037,00 €	65019005/ 1.170,00 €

Generatori di corrente Inverter

La tecnologia Inverter rende questi modelli particolarmente adatti all'uso con apparecchiature elettroniche delicate e provviste di microprocessori come computer, televisori, dispositivi digitali e che richiedono elevata stabilità e qualità della corrente. La struttura insonorizzata è tale da ridurre notevolmente il livello di emissioni sonore rendendoli lo strumento ideale da utilizzarsi in campeggi, aree aperte in prossimità di persone.



Uscita con presa USB per alimentare direttamente apparecchiature elettroniche.



Motori OHV a ridotti consumi che grazie ad una marmitta isolata, permettono di ridurre notevolmente la rumorosità percepita.



Modello **PGE 48i S** equipaggiato con 2 ampie ruote da 140 mm e maniglia richiudibile, che ne facilitano il trasporto.



Possibilità di collegare un secondo generatore in modo da raddoppiare la massima potenza erogabile (cavo fornito di serie).



PGE 23i S



PGE 48i S

	PGE 23i S	PGE 48i S
Potenza effettiva/massima	1,8 kW/2,3 kW	3,5 kW/4,8 kW
Modello motore	K 300 HG OHV	K 875 HG OHV
Cilindrata motore	79 cm ³	224 cm ³
Capacità serbatoio benzina	3,7 L	9,5 L
Capacità serbatoio olio	0,4 L	0,6 L
Autonomia (50% Potenza)	6,3 ore	6,5 ore
Frequenza	50/60 Hz	50/60 Hz
Voltaggio	220/230/240 V	220/230/240 V
AC Power Quality (THD)	< 1,5%	< 1,5%
Fattore di potenza	1	1
DC Voltaggio	12 V	12 V
DC Corrente	8,3 A	8,3 A
Avviamento	manuale	manuale/elettrico
Emissioni sonore	< 60 db(A)	< 57 db(A)
Peso	17 kg	38 kg
Dimensioni (LxWxH)	430x285x455 mm	520x380x510 mm
Codice/Prezzo	65019051/ 730,00 €	65019052/ 1.030,00 €



Lavorare in modo sereno ed efficiente:
la tranquillità che viene dalla sicurezza.

Guida alla scelta delle taglie

Tabella conversione taglie abbigliamento

INTERNATIONAL	XS		S		M		L		XL		XXL		3XL	
I	38	40	42	44	46	48	50	52	54	56	58	60	62	64
F	34	36	38	40	42	44	46	48	50	52	54	56	58	60
D	42	44	46	48	50	52	54	56	58	60	62	64	66	68
E	34	36	38	40	42	44	46	48	50	52	54	56	58	60
U.K.	24	26	28	30	32	34	36	38	40	42	44	46	48	50
U.S.A.	24	26	28	30	32	34	36	38	40	42	44	46	48	50

Lunghezze in centimetri per taglia (giacche e pantaloni antitaglio)

INTERNATIONAL	XS	S	M	L	XL	XXL	3XL						
1	84-88	95-96	100-104	108-112	116-120	124-128	132-136						
4	152-168	156-174	164-182	174-190	180-196	184-200	188-204						
2	68-72	76-80	84-88	92-96	100-104	108-112	116-120						
3	78	80	82	84	86	86	86						
4	152/168	156/172	160/174	164/178	170/182	174/186	178/190	180/192	182/196	184/198	186/200	188/200	190/204

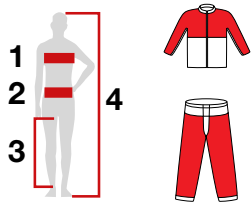
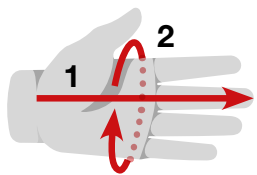


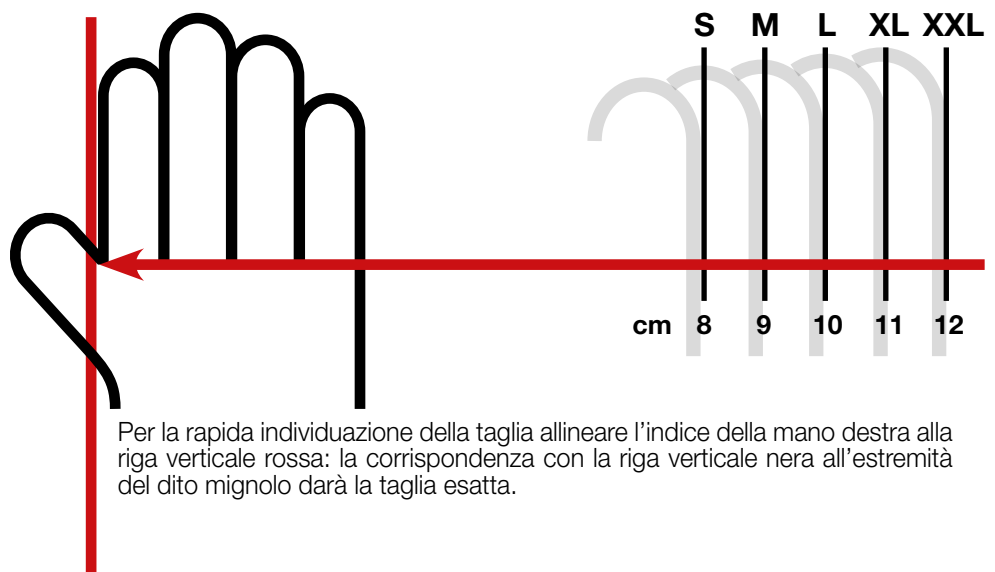
Tabella taglie guanti



TAGLIA	1	2
XS	17 cm	17,5-19 cm
S	18 cm	18,5-20 cm
M	19 cm	19,5-21 cm
L	20 cm	20,5-22 cm
XL	21 cm	21-22,5 cm
XXL	22 cm	22-23,5 cm

Con un metro a nastro misurare la lunghezza della riga rossa e della circonferenza intorno alle nocche della mano e cercare la corrispondenza della taglia nella tabella.

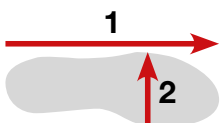
Trova subito la tua taglia



Per la rapida individuazione della taglia allineare l'indice della mano destra alla riga verticale rossa: la corrispondenza con la riga verticale nera all'estremità del dito mignolo darà la taglia esatta.

Tabella taglie scarponi

	Forme	40	41	42	43	44	45	46	47
1	Lunghezza cm	26,8	27,5	28,2	28,9	29,6	30,3	31	31,7
2	Larghezza cm	9,6	9,8	10	10,2	10,4	10,6	10,8	11





Abbigliamento Protettivo



Abbigliamento Protettivo

Descrizione	Tessuto Ultraresistente	Protezione antitaglio standard	Protezione antitaglio ultraleggera	Tessuto tecnico	Idrorepellenza	Traspirabilità	Tessuto bielastico	Tessuto plurielastico	Cerniere di ventilazione	Omologazione	Classe antitaglio	Zona protezione antitaglio
Giacca professionale con protezione antitaglio	-	-	●	-	●	●	-	-	●	CE	1	Sharp pro
Pantalone professionale Tree Climbing	-	-	●	●	●	●	●	●	-	CE	1	Sharp pro
Guanti professionali antitaglio	●	●	-	-	●	●	●	-	-	CE	1	Sharp pro
Pantalone professionale con protezione antitaglio Air-light 3	-	-	●	-	●	●	●	-	●	CE	3	Sharp pro
Pantalone professionale con protezione antitaglio Air-light	-	-	●	-	●	●	●	-	●	CE	1	Sharp pro
Manichette con protezione antitaglio	-	●	-	-	●	●	-	-	-	CE	1	Tough Tech
Salopette con protezione antitaglio Energy	-	●	-	-	●	●	-	-	-	CE 	1	Tough Tech
Pantalone con protezione antitaglio Energy	-	●	-	-	●	●	-	-	-	CE 	1	Tough Tech
Gambali con protezione antitaglio Energy	-	●	-	-	●	●	-	-	-	CE 	1	Tough Tech
Giacca light universale	-	-	-	-	●	●	●	-	-	CE	-	Sharp pro
Pantalone professionale per decespugliatore alta visibilità	●	-	-	-	●	●	-	-	-	CE	-	Sharp pro
Cintura	-	-	-	-	-	-	-	-	-	CE	-	Hemo Plus
Bretelle	-	-	-	-	-	-	●	-	-	CE	-	Tough Tech

Abbigliamento Protettivo

Descrizione	Tessuto Ultraresistente	Protezione antitaglio standard	Protezione antitaglio ultraleggera	Tessuto tecnico	Idrorepellenza	Traspirabilità	Tessuto bielastico	Tessuto plurielastico	Cerniere di ventilazione	Omologazione	Classe antitaglio	Zona protezione antitaglio
Scarponi forestali antitaglio	●	●	-	-	●	●	-	-	-	CE	2	
Scarponi forestali antitaglio H ₂ O ₂ con membrana impermeabile	●	●	-	-	Impermeabile H ₂ O ₂	-	-	-	-	CE	2	
Stivali forestali antitaglio	-	●	-	-	●	-	-	-	-	CE 	3	
Guanti da lavoro universali	●	-	-	-	●	●	-	-	-	CE	-	

Descrizione	Materiale Struttura calotta	Materiale visiera	Protezione sonora	Materiale montatura	Lente	Omologazione
Casco protettivo professionale	ABS	Rete in nylon	26 dB	-	-	CE
Casco protettivo	ABS	Rete metallica	23 dB	-	-	CE
Cuffie professionali protettive ed antirumore	Plastica	-	33 dB	-	-	CE
Cuffie antirumore	Plastica	-	30 dB	-	-	CE
Cuffie antirumore	Plastica	-	27 dB	-	-	CE
Occhiali protettivi scuri	-	-	-	Plastica rigida	Avvolgente, antigraffio, scura e antiabbaglio da luce solare	CE
Occhiali protettivi trasparenti	-	-	-	Policarbonato	Avvolgente, antigraffio, trasparente	CE
Visiera superprofessionale in rete	Plastica	Rete metallica	-	-	-	CE
Visiera superprofessionale in policarbonato	Plastica	Policarbonato	-	-	-	CE
Visiera plus in rete	Plastica	Rete metallica	-	-	-	CE
Visiera plus in policarbonato	Plastica	Policarbonato	-	-	-	CE

Abbigliamento Protettivo



Giacca professionale con protezione antitaglio

Giacca professionale protettiva antitaglio modello comfort particolarmente leggera e traspirante rinforzata con tessuto impermeabile e resistente all'abrasione nelle zone di maggiore usura. Garantisce ottima vestibilità e libertà di movimento per l'utilizzo in sicurezza di tutte le motoseghe con velocità di taglio fino a **20 m/s**. Protezione antitaglio con tecnologia "Sofly": 5 strati di tessuto antitaglio ad alta tenacità, estremamente leggero, flessibile e traspirante. Trattamento antibatterico e rapidità di asciugatura del tessuto, favoriscono la riduzione degli odori ed una piacevole sensazione di freschezza e comfort. Vestibilità slim.



Sicurezza	<ul style="list-style-type: none"> • Omologato EN ISO 11393-2. • DPI 3° categoria. • Classe 1. 			
Visibilità	<ul style="list-style-type: none"> • Ampia zona di colore arancio per garantire la massima visibilità diurna e notturna. 			
Vestibilità	<ul style="list-style-type: none"> • Protezione antitaglio speciale a 8 strati (sofly). 			
Taglie	S	3155014A	XL	3155003A
	M	3155001A	XXL	3155004A
	L	3155002A	XXXL	3155064



Prezzo **255,70 €**

Pantalone professionale Tree Climbing

Pantalone professionale protettivo antitaglio espressamente concepito e realizzato per il tree climbing. Particolarmente leggero e traspirante garantisce ottima vestibilità e libertà di movimento per l'utilizzo in sicurezza di tutte le motoseghe con velocità di taglio fino a **20 m/s**. Protezione antitaglio sulle gambe (180° anteriori, 5 cm lato interno gamba destra, 5 cm lato interno gamba sinistra) con tecnologia "Sofly": 5 strati di tessuto antitaglio ad alta tenacità, estremamente leggero, flessibile e traspirante. Trattamento antibatterico e rapidità di asciugatura del tessuto, favoriscono la riduzione degli odori ed una piacevole sensazione di freschezza e comfort. Vestibilità slim.



Sicurezza	<ul style="list-style-type: none"> • Omologato EN ISO 13688+A1. • Omologato EN ISO 11393-2. • Tipo A. • DPI 3° categoria. • Classe 1. 			
Vestibilità	<ul style="list-style-type: none"> • Protezione antitaglio speciale a 5 strati (sofly). • Protezione antistrappo - RIPSTOP. 			
Materiali	<ul style="list-style-type: none"> • Idrorepellente trattamento SOFIGUARD. • 94% poliamide, 6% elastam (CORDURA - RIPSTOP). • Rinforzo nero: 50% poliamide, 45% poliestere, 5% elastam. 			
Taglie	42	3155051	50	3155055
	44	3155052	52	3155056
	46	3155053	54	3155057
	48	3155054	56	3155058



Prezzo **305,20 €**

Guanti professionali antitaglio

Concepiti per la protezione delle estremità più esposte al rischio di taglio quando si usa la motosega, omologati classe 1 (**20 m/sec**). Garantiscono ottima aderenza alle dita per favorirne il controllo e la mobilità. Sono utilizzabili anche con altri attrezzi da lavoro (tagliasiepi, potatori, segacci); spessore e materiali impediscono la penetrazione di spine trucioli ed olio.



Sicurezza	<ul style="list-style-type: none"> • Omologati CE EN 388: 2016, EN 381-7/99. • DPI 3° categoria. • Classe 1. 			
Materiali	<ul style="list-style-type: none"> • Poliestere elasticizzato sul dorso e Duratexture nel palmo. • Falangi con cuciture comfort e tessuto elastico. • Palmo con rinforzo antivibrante. • Polsino elasticizzato con chiusura a strappo. • Rinforzo sul dorso per maggiore resistenza all'usura. • Protezione antitaglio con tessuto ad alta tenacità. 			
Taglie	S-8	3155072	XL-11	3155075
	M-9	3155073	XXL-12	3155076
	L-10	3155074		



Prezzo **45,00 €**

Abbigliamento Protettivo

Pantalone professionale con protezione antitaglio Air-light 3

Pantalone protettivo antitaglio modello professionale, garantisce la massima protezione, ottima vestibilità e libertà di movimento per l'utilizzo in sicurezza di tutte le motoseghe con velocità di taglio fino a **28 m/s**. Protezione antitaglio con tecnologia "Sofly": 8 strati di tessuto antitaglio ad alta tenacità, estremamente leggero, flessibile e traspirante. Trattamento antibatterico e rapidità di asciugatura del tessuto, favoriscono la riduzione degli odori ed una piacevole sensazione di freschezza e comfort. 2 cerniere di ventilazione nella parte posteriore. Protezione sulle gambe (180° anteriori, 5 cm lato interno gamba destra, 5 cm lato interno gamba sinistra). Vestibilità slim.



Sicurezza	<ul style="list-style-type: none"> • Omologato EN ISO 13688+A1. • Omologato EN ISO 11393-2. • Tipo A. • DPI 3° categoria. • Classe 3. 			
Vestibilità	<ul style="list-style-type: none"> • Ottima vestibilità grazie al tessuto stretch bielastico. • Protezione antitaglio speciale a 8 strati (sofly). 			
Materiali	<ul style="list-style-type: none"> • Idrorepellente trattamento SOFIGUARD. • 94% poliamide, 6% elastham. 			
Taglie	S	3155111	XL	3155114
	M	3155112	XXL	3155115
	L	3155113		



Prezzo **274,00 €**

Pantalone professionale con protezione antitaglio Air-light

Pantalone protettivo antitaglio modello professionale particolarmente leggero e traspirante garantisce ottima vestibilità e libertà di movimento per l'utilizzo in sicurezza di tutte le motoseghe con velocità di taglio fino a **20 m/s**. Protezione antitaglio con tecnologia "Sofly": 5 strati di tessuto antitaglio ad alta tenacità, estremamente leggero, flessibile e traspirante. Trattamento antibatterico e rapidità di asciugatura del tessuto, favoriscono la riduzione degli odori ed una piacevole sensazione di freschezza e comfort. 2 cerniere di ventilazione nella parte posteriore. Protezione sulle gambe (180° anteriori, 5 cm lato interno gamba destra, 5 cm lato interno gamba sinistra). Vestibilità slim.



Sicurezza	<ul style="list-style-type: none"> • Omologato EN ISO 13688+A1. • Omologato EN ISO 11393-2. • Tipo A. • DPI 3° categoria. • Classe 1. 			
Vestibilità	<ul style="list-style-type: none"> • Ottima vestibilità grazie al tessuto stretch bielastico. • Protezione antitaglio speciale a 5 strati (sofly). 			
Materiali	<ul style="list-style-type: none"> • Idrorepellente trattamento SOFIGUARD. • 94% poliamide, 6% elastham. 			
Taglie	S	3155095	XL	3155098
	M	3155096	XXL	3155099
	L	3155097		



Prezzo **218,30 €**

Manichette con protezione antitaglio

Manichette con protezione antitaglio concepite per un'utenza hobbistica o per lavori occasionali con la motosega. Si calzano facilmente e si regolano con laccetto. Resistenti ad una velocità catena di **20 m/s**, di colore arancio per alta visibilità e polsini anti-intrusione.



Sicurezza	<ul style="list-style-type: none"> • Omologati CE EN ISO 11393-6. • DPI 3° categoria. • Classe 1. 			
Visibilità	<ul style="list-style-type: none"> • Tessuto di colore arancio. 			
Materiali	<ul style="list-style-type: none"> • Traspirante. • 33% cotone, 67% poliestere. • 245 gr/m². 			
Taglie	Unica	3255081		



Prezzo **61,70 €**

Abbigliamento Protettivo



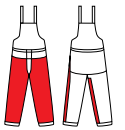
Salopette con protezione antitaglio Energy

Salopette con protezione antitaglio, richiama nello stile e nella forma la più classica delle livree da lavoro, con protezione antitaglio ad 8 strati per l'utilizzo in sicurezza di tutte le motoseghe con velocità di taglio fino a **20 m/s**. La comoda pettorina integra una tasca per piccoli oggetti ed attrezzi. Bretelle regolabili e tasche laterali.



Sicurezza	<ul style="list-style-type: none"> • Omologato EN ISO 13688. • Omologato EN ISO 11393-2. • Tipo A. • DPI 3° categoria. • Classe 1. 			
Visibilità	<ul style="list-style-type: none"> • Pettorina di colore arancio. • Dettaglio tasca. • Protezione antitaglio speciale a 8 strati. 			
Materiali	<ul style="list-style-type: none"> • Traspirante, idrorepellente. • 30% cotone, 70% poliestere. 			
Taglie	S	3155083	XL	3155086
	M	3155084	XXL	3155087
	L	3155085	XXXL	3155088

Prezzo **156,00 €**



Pantalone con protezione antitaglio Energy

Pantalone protettivo con protezione antitaglio ad 8 strati per l'utilizzo in sicurezza di tutte le motoseghe con velocità di taglio fino a **20 m/s**. Ottima vestibilità. Protezione sulle gambe (180° anteriori, 5 cm lato interno gamba destra, 5 cm lato interno gamba sinistra). Tasche laterali, portametro e portachiave candela.



Sicurezza	<ul style="list-style-type: none"> • Omologato EN ISO 13688. • Omologato EN ISO 11393-2. • Tipo A. • DPI 3° categoria. • Classe 1. 			
Visibilità	<ul style="list-style-type: none"> • Parte addominale arancio. • Tasche laterali, portametro e portachiave candela, supporto lombare. • Protezione antitaglio speciale a 8 strati. 			
Materiali	<ul style="list-style-type: none"> • Traspirante, idrorepellente. • 30% cotone, 70% poliestere. • Certificato KWF STANDARD. 			
Taglie	S	3155090		
	M	3155091		
	L	3155092		
	XL	3155093		
	XXL	3155094		

Prezzo **124,70 €**



Gambali con protezione antitaglio Energy

Gambali protettivi antitaglio concepiti per un'utenza hobbistica o per lavori occasionali con la motosega. Facili da indossare, si regolano in vita mediante fascia elastica e si calzano comodamente richiudendo le cerniere posteriori. Protezione antitaglio sulle gambe ad 8 strati per l'utilizzo in sicurezza di tutte le motoseghe con velocità di taglio fino a **20 m/s** (180° anteriori, 5 cm lato interno gamba destra, 5 cm lato interno gamba sinistra).



Sicurezza	<ul style="list-style-type: none"> • Omologato EN ISO 13688. • Omologato EN ISO 11393-2. • Tipo A. • DPI 3° categoria. • Classe 1. 	
Visibilità	<ul style="list-style-type: none"> • Parte addominale arancio. • Dettaglio tasca. • Protezione antitaglio speciale a 8 strati. 	
Materiali	<ul style="list-style-type: none"> • Traspirante. • 33% cotone, 67% poliestere. • 245 gr/m². 	
Taglie	Unica	001001359B

Prezzo **122,40 €**



Abbigliamento Protettivo

Giacca light universal

Giacca light universal particolarmente leggera e traspirante con ampie zone in colore arancio per una migliore visibilità. Ottima vestibilità grazie al tessuto stretch bielastico. Vestibilità comfort. Maniche removibili.



Sicurezza	• DPI di 1° categoria.			
Visibilità	• Ampia zona anteriore e posteriore di colore arancio per garantire massima visibilità diurna e notturna.			
Materiali	<ul style="list-style-type: none"> • Idrorepellente, antivento, traspirante. • 46% poliestere, 37% poliammide, 15% poliuretano, 2% elastham. • Tessuto 2D, maniche removibili, 2 tasche. 			
Taglie	S	3155039A	XL	3155042A
	M	3155040A	XXL	3155043A
	L	3155041A		



Prezzo **144,60 €**

Pantalone professionale per decespugliatore alta visibilità

Pantalone protettivo per decespugliatore con inserti rifrangenti, robusto tessuto esterno impermeabilizzato e protezione frontale contro urti accidentali. Confortevoli nell'uso prolungato grazie alle due zip d'areazione posteriori, pratica tasca portaoggetti sul lato per tenere al sicuro oggetti di valore.



Sicurezza	<ul style="list-style-type: none"> • Omologato EN ISO 13688. • Omologato EN ISO 20471+A1. • DPI 1° categoria. 			
Visibilità	<ul style="list-style-type: none"> • Inserti rifrangenti. • Finiture di colore arancio. • Zip posteriori di areazione. • Tasca chiusa porta oggetti. 			
Materiali	<ul style="list-style-type: none"> • Tessuto impermeabilizzato 240 gr/m². • Protezione ad alta resistenza nella parte anteriore della gamba. • Protezione gamba 30% cotone, 70% poliestere. 			
Taglie	S	3155019A	XL	3155022A
	M	3155020A	XXL	3155023A
	L	3155021A	XXXL	3155078A



Prezzo **106,80 €**

Cintura e Bretelle

Cintura composta da tessuto in cotone intrecciato, di lunghezza variabile, è un accessorio molto utile in abbinamento ai pantaloni da lavoro. La fibbia in metallo ad apertura e chiusura rapida, dal design compatto, offre estrema facilità d'interazione in limitato ingombro. Bretelle elasticizzate a fascia larga, regolabili in lunghezza e specifiche per abbigliamento con bottoni, di colore arancio fluo per maggiore visibilità. Ottima vestibilità e comfort grazie alla forma ad Y.



Caratteristiche	<ul style="list-style-type: none"> • Fibbia metallica con chiusura/apertura rapida. • Larghezza 30 mm. • Lunghezza 120 mm. • Colore nero. 			
Taglie	Unica	3155117R		



Prezzo **21,80 €**



Caratteristiche	<ul style="list-style-type: none"> • Fascia elastica arancione fluorescente larga 35 mm. • Sistema di regolazione scorrevole. • 6 asole di collegamento. • Cinturini intrecciati per il fissaggio ai bottoni. 			
Taglie	Unica	3655016		



Prezzo **22,40 €**

Abbigliamento Protettivo



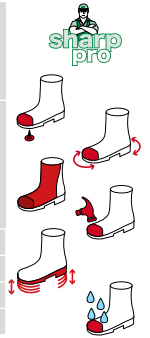
Scarponi forestali antitaglio

Uniscono le caratteristiche degli scarponi da trekking alla sicurezza richiesta dalle normative specifiche in materia di DPI. Sono certificati antitaglio EN ISO 17249 Classe 2, (DPI di 3° categoria, resistenza velocità catena di **24 m/s**). Flessibili e comodi, garantiscono un buon comfort durante il lavoro favorendo il controllo e la mobilità. Garantiscono un'ottima aderenza al suolo grazie al design con grandi scanalature della suola in gomma nitrilica, antiolio, antistatica, antiscivolo e anticalore fino a 300°C.



Sicurezza	<ul style="list-style-type: none"> • Omologati CE norme EN ISO 17249: 2013, EN ISO 20345:2011, CL2 S3-CI-HI-HRO-SRC, Classe 2. • DPI 3° categoria. Certificato EU 2016/425. 			
Materiali	<ul style="list-style-type: none"> • Tomaia in pelle idrorepellente. • Interno foderato in TNT traspirante. • Lamina antiperforazione in tessuto ad alta tenacità. • Protezione bloccalama ad 8 strati sul collo del piede fino allo stinco e sui lati. 			
Taglie	35 3655011	39 3655015	43 001000977C	47 001001421A
	36 3655012	40 001001419A	44 001000978C	
	37 3655013	41 001000975C	45 001000979C	
	38 3655014	42 001000976C	46 001001420A	

Prezzo **240,80 €**



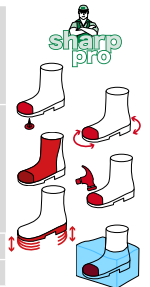
Scarponi forestali antitaglio H₂OUT

Uniscono le caratteristiche degli scarponi da trekking alla sicurezza richiesta dalle normative specifiche in materia di DPI. Sono certificati antitaglio EN ISO 17249 Classe 2, (DPI di 3° categoria, resistenza velocità catena di **24 m/s**). Flessibili e comodi, garantiscono un buon comfort durante il lavoro favorendo il controllo e la mobilità. Garantiscono un'ottima aderenza al suolo grazie al design con grandi scanalature della suola in gomma nitrilica, antiolio, antistatica, antiscivolo e anticalore fino a 300°C. Si caratterizzano per la massima impermeabilità grazie alla membrana "Tepor" interposta tra la tomaia e la fodera interna.



Sicurezza	<ul style="list-style-type: none"> • Omologati CE norme EN ISO 17249: 2013, EN ISO 20345:2011, CL2 S3-CI-HI-HRO-SRC, Classe 2. • DPI 3° categoria. Certificato EU 2016/425. 			
Materiali	<ul style="list-style-type: none"> • Tomaia in pelle idrorepellente. • Interno foderato in TNT traspirante. • Lamina antiperforazione in tessuto ad alta tenacità. • Protezione bloccalama ad 8 strati sul collo del piede fino allo stinco e sui lati. 			
Taglie	40 3655001	42 3655003	44 3655005	46 3655007
	41 3655002	43 3655004	45 3655006	47 3655008

Prezzo **261,30 €**



Stivali forestali antitaglio

Robusti stivali in gomma per l'uso in sicurezza della motosega. Proteggono dal taglio, schiacciamento e perforazione grazie al puntale in acciaio, alla protezione bloccalama in tutta la tomaia superiore ed alla lamina antiperforazione in tessuto ad alta tenacità. Garantiscono un'ottima aderenza al suolo grazie al design con grandi scanalature della suola in gomma nitrilica, antiolio, antistatica, antiscivolo e anticalore fino a 300°C.



Sicurezza	<ul style="list-style-type: none"> • Omologati CE norme EN 345-1 1997, EN 345-2 1996 SB - E, Classe 3. • DPI di 3° categoria. Certificato EU 2016/425. • Certificazione KWF PROF. 			
Materiali	<ul style="list-style-type: none"> • Esterno in gomma e suola in gomma antiscivolo, scolpitura carrarmato. • Interno foderato in tessuto traspirante e plantare in feltro assorbente. • Puntale antischiacciamento, lamina antiperforazione e rinforzo paramalleolo. • Protezione bloccalama sul collo del piede e sullo stinco. 			
Taglie	41	001001079A	44	001001082A
	42	001001080A	45	001001083A
	43	001001081A		

Prezzo **177,60 €**



Abbigliamento Protettivo

Guanti da lavoro universali

Confortevoli, realizzati con palmo in pelle scamosciata ed imbottitura comfort, dorso in poliestere elasticizzato. Polsino in maglia e chiusura in velcro per una facile indossabilità, massimo comfort anche per un uso prolungato. Non hanno alcuna protezione antitaglio, quindi sono utilizzabili con tutti i prodotti che non richiedono specifiche antitaglio (soffiatori, decespugliatori, motozappe, ecc.) Omologati CE, EN 388 requisiti meccanici: resistenza all'abrasione 3, taglio 1, lacerazione 2, perforazione 2.



Sicurezza	<ul style="list-style-type: none"> • Omologati CE norme EN 420: 2003 - AM1: 2009, EN 388: 2003 / 3122 e direttive 89/686/CEE. • DPI 1° categoria. 			
	<ul style="list-style-type: none"> • Dorso in poliestere elasticizzato e pelle naturale. • Imbottitura comfort nel palmo. • Polsino elasticizzato. • Cinghietta con velcro stringipolso. • Cuciture ad alta resistenza con filo di nylon rivestito in cotone. 			
Taglie	S-8	3155029	XL-11	3155032
	M-9	3155030	XXL-12	3155033
	L-10	3155031		



Prezzo **18,90 €**

Casco protettivo professionale

Per la massima protezione del capo e del viso, ideale per lavori a terra. Leggero, comodo e ventilato. Visiera orientabile, aperture laterali per l'aerazione, scanalatura antipioggia integrata e ampia visiera preformata in nylon. Protezione per l'udito removibile e regolabile individualmente.



Sicurezza	<ul style="list-style-type: none"> • DPI di 3° categoria. Certificato EU 2016/425 omologato EN397:2012+A1:2012. • Cuffie omologate EN 352-3. • Visiera omologata EN 1731/S, EN 166. 		
	<ul style="list-style-type: none"> • Calotta in ABS flessibile (a riduzione d'urto) e resistente ai raggi UV. • Bardatura in tessile, con sospensione a 4 punti doppi (brevetto antiurto). • Fascia antisudore e sistema di regolazione a cremagliera. • Cuffie regolabili da SNR 26 dB. • Porta visiera. • Visiera in rete nylon. 		
Taglie	Unica	001001283BR	



Prezzo **85,40 €**



Supporto visiera (ricambio)

3655010R/14,80 €



Sottogola (accessorio)

3655009/16,90 €



Visiera (ricambio)

3155018R/28,60 €



Kit cuffie (ricambio)

3155011R/35,70 €

Casco protettivo

Casco completo di visiera in rete e cuffie.



Sicurezza	<ul style="list-style-type: none"> • Casco certificato EU 2016/425 omologato EN397:2012+A1:2012. • Cuffie omologate EN 352-3: 1997. • Visiera omologata EN 1731/S, EN 166. 		
	<ul style="list-style-type: none"> • Calotta in PE resistente ai raggi UV. • Bardatura in plastica, con sospensione a 4 punti. • Fascia antisudore e sistema di regolazione manuale. • Cuffie regolabili da SNR 23 dB. • Porta visiera. • Visiera in rete metallica. 		
Taglie	Unica	3155012AR	



Prezzo **59,80 €**

Abbigliamento Protettivo

Cuffie professionali protettive ed antirumore

Cuffie professionali per una massima protezione dell'udito, attenuazione 33 dB.



Sicurezza	<ul style="list-style-type: none"> • Cuffie omologate CE EN 352-1. • DPI 2° categoria.
Materiali	<ul style="list-style-type: none"> • Calotta in ABS (a riduzione d'urto) e resistente ai raggi UV. • Arco in acciaio inossidabile. • Regolabili. • Attenuazione (SNR) 33 dB. • Insonorizzante PVC + spugna.
Taglie	Unica 3155118R
Prezzo	45,10 €



Cuffie antirumore

Cuffie antirumore per una buona protezione dell'udito, attenuazione 30 dB.



Sicurezza	<ul style="list-style-type: none"> • Cuffie omologate CE EN 352-1. • DPI 2° categoria.
Materiali	<ul style="list-style-type: none"> • Calotta in ABS. • Arco in plastica + acciaio inossidabile. • Regolabili. • Attenuazione (SNR) 30 dB. • Insonorizzante PVC + spugna.
Taglie	Unica 001000835
Prezzo	22,80 €



Cuffie antirumore

Cuffie antirumore per una buona protezione dell'udito, attenuazione 27 dB.



Sicurezza	<ul style="list-style-type: none"> • Cuffie omologate CE EN 352-1. • DPI 2° categoria.
Materiali	<ul style="list-style-type: none"> • Calotta in PVC. • Arco in plastica. • Regolabili. • Attenuazione (SNR) 27 dB. • Insonorizzante PVC + spugna.
Taglie	Unica 4175114
Prezzo	9,70 €



Abbigliamento Protettivo

Occhiali protettivi scuri

Occhiali protettivi versatili, leggeri ed ergonomici, lente scura.



Sicurezza	<ul style="list-style-type: none"> Occhiali protettivi omologati EN 166. Classe ottica 1. 	
Materiali	<ul style="list-style-type: none"> Lente antigraffio avvolgente, trasparente, antiabbaglio da luce solare e resistente all'appannamento. Sopracciglio, aste e ponte in termoplastico soft antiscivolo, consente maggiore comfort e maggiore protezione alla polvere e goccioline. La lente avvolgente offre un ampio campo visivo, la regolazione dell'inclinazione delle aste e delle lenti consente una vestibilità personalizzata. Resistenza meccanica: Lente FT - Montatura FT. 	
Taglie	Unica 3155026BR	
Prezzo	21,90 €	

Occhiali protettivi trasparenti

Occhiali protettivi regolabili, leggeri ed ergonomici, lente trasparente.



Sicurezza	<ul style="list-style-type: none"> Occhiali protettivi omologati EN 166 (2C-1.2 1FTKN / Z87+U6). Classe ottica 1. 	
Materiali	<ul style="list-style-type: none"> Lente antigraffio avvolgente, trasparente, antiabbaglio da luce solare e resistente all'appannamento. Sopracciglio, aste e ponte in termoplastico soft antiscivolo, consente maggiore comfort e maggior protezione alla polvere e goccioline. La lente avvolgente offre un ampio campo visivo, la regolazione dell'inclinazione delle aste e delle lenti consente una vestibilità personalizzata. Resistenza meccanica: Lente FT - Montatura FT. 	
Taglie	Unica 3155027AR	
Prezzo	21,90 €	

Visiera superprofessionale

Visiera professionale leggera ed ergonomica per una massima sicurezza, protezione in rete e in policarbonato.



Sicurezza	<ul style="list-style-type: none"> Omologata EN 1731-S. 	
Materiali	<ul style="list-style-type: none"> Struttura in PVC, visiera in rete metallica sostituibile, regolabile. Appoggiafronte in spugna. 	
Taglie	Unica 001000939A	
Prezzo	13,00 €	



Sicurezza	<ul style="list-style-type: none"> Omologata EN 166. Classe ottica 1, resistenza meccanica B. 	
Materiali	<ul style="list-style-type: none"> Struttura in PVC, visiera in policarbonato, antiappannante, regolabile, sostituibile. Appoggiafronte in spugna. 	
Taglie	Unica 001000940A	
Prezzo	13,90 €	

Visiera plus

Visiera leggera ed ergonomica per una massima sicurezza, protezione in rete e policarbonato.



Sicurezza	<ul style="list-style-type: none"> Omologata EN 1731-F. Classe ottica 1, resistenza meccanica B. 	
Materiali	<ul style="list-style-type: none"> Struttura in PVC, visiera in rete metallica, regolabile, sostituibile. Appoggiafronte in spugna. 	
Taglie	Unica 001000941A	
Prezzo	8,60 €	



Sicurezza	<ul style="list-style-type: none"> Omologata EN 166. Classe ottica 1, resistenza meccanica B. 	
Materiali	<ul style="list-style-type: none"> Struttura in PVC, visiera in policarbonato, antiappannante, regolabile, sostituibile. Appoggiafronte in spugna. 	
Taglie	Unica 001000942A	
Prezzo	8,60 €	

Solo il meglio per alimentare il cuore
pulsante delle vostre macchine.



Lubrificanti e Accessori vari



Lubrificanti



Benzine Alkylate per motori a 4 tempi e Mix speciale per motori a 2 tempi

OLEO-Alkylate è una benzina estremamente pura specifica per motori a 4 tempi. **OLEO-Mix Alkylate** è una miscela per motori a 2 tempi elaborata a partire da benzina alchilata e olio di sintesi biodegradabile* conforme alle norme API TC, JASO FC e ISO L-EGD. Essendo già premiscelata è pronta per l'uso.

* Tested to CEC-L-33-A-93 (80% in 21 days) and OECD 301E (64%).

Contengono 10 volte meno sostanze nocive della benzina tradizionale e meno dello 0,1% di benzene e di altri idrocarburi aromatici dannosi, quindi sono meno nocive per la salute e l'ambiente. Garantiscono: prestazioni elevate, maggiore durata del motore. Estremamente pure e stabili permettono lunghi periodi di fermo (durata di conservazione fino a 4 anni in contenitori ermetici senza perdite qualitative).



	Codice	Prezzo
OLEO-Mix Alkylate - Tanica da 5 l	3555004A	61,00 €
OLEO-Mix Alkylate - Tanica metallo da 5 l	3555018A	59,80 €
EMAK-Mix Alkylate - Fusto metallo da 18 l	3355007	183,00 €
OLEO-Alkylate - Tanica da 5 l	3555014A	58,60 €
OLEO-Alkylate - Tanica da 5 l	3555030	57,30 €

Olio speciale per motori a 2 tempi PROSINT 2 EVO

Lubrificante speciale a base di esteri sintetici, espressamente formulato per motori a 2 tempi ad elevate prestazioni. Olio speciale da utilizzare al 2% (50:1). Elevato potere lubrificante alle alte temperature. Basse emissioni, riduzione delle usure e pulizia del motore. Supera le specifiche API TC, JASO FC, ISO-L-EGD. La composizione già pre-fluidificata consente una più facile preparazione della miscela. Colore rosso scuro. Imballo: scatola 20 pz x 100 ml o 12 pz x 1 l o 4 pz x 5 l.



	Codice	Prezzo
Flacone da 100 ml	001001361A	3,10 €
Tanica da 1 l	001001362B	15,10 €
Tanica da 1 l con dosatore	001001407A	18,30 €
Tanica da 5 l	001001405B	69,40 €
Fusto da 200 l	3555016A	2.521,80 €

Olio speciale per motori a 2 tempi EUROSINT 2 EVO

Lubrificante speciale con 100% di esteri sintetici. Utilizzato al 2% (50:1) è ideale per la lubrificazione di motori a due tempi da competizione o ad elevate prestazioni. Elevata resistenza del film lubrificante ad elevate temperature ed eccellenti caratteristiche antiusura. Particolarmente indicato per le marmitte catalitiche per la bassissima fumosità e contenuto di ceneri. Supera le specifiche API TC, JASO FC/FD, ISO-L-EGD. Colore blu scuro. Imballo: scatola 20 + 20 pz x 100 ml o 12 pz x 1 l o 4 pz x 5 l.



	Codice	Prezzo
Flacone da 100 ml	3555026A	3,60 €
Tanica da 1l	3555027A	17,30 €
Tanica da 1l con dosatore	3555028A	20,70 €
Tanica da 5 l	3555017A	82,70 €

Olio speciale per motori a 4 tempi SAE 10 W - 30

Olio minerale di alta raffinazione con gradazione SAE 10 W - 30, specificamente formulato e sviluppato per motori a 4 tempi raffreddati ad aria e acqua, specifici per il settore giardinaggio. Olio motore a base minerale, contenente una speciale combinazione di additivi che conferisce ottimali proprietà detergenti/disperdenti, antiossidanti, anticorrosive e antiusura. Supera le specifiche: API SG/CE, MIL - L - 2104 D, MIL - L - 46152 C. Imballo: scatola 16 pz. x 600 ml. Ordine minimo: 1 scatola.



	Codice	Prezzo
Tanica da 600 ml	001001550A	8,40 €
Fusto da 200 l	3555024	2.422,70 €

Lubrificanti

Protettivo per barre e catene CHAIN LUBE

Espressamente realizzato per la protezione di barre e catene formulato con una bilanciata miscela di oli particolarmente resistenti alle basse temperature. Facilmente biodegradabile. La particolare additivazione garantisce una buona protezione antiusura e antigrippante. Buona la viscosità e il punto di scorrimento. Imballo: scatola 12 pz. x 1 l o 4 pezzi x 5 l. Ordine minimo: 1 scatola.



	Codice	Prezzo
Tanica da 1 l	3555010A	10,20 €
Tanica da 5 l	3555009A	36,60 €
Fusto da 20 l	3555015	118,30 €
Fusto da 200 l	3455013	1.120,00 €

Grasso speciale

Grasso speciale di elevata qualità al litio con bisolfuro di molibdeno per coppie coniche, flessibili, cinematismo tagliaiepi, riduttore per trivelle. Raccomandato per qualsiasi organo meccanico sottoposto a carichi elevati. Supera le specifiche: ISO 6743-9; DIN 51825 KPF 2K - 30. Grasso speciale/Tubetto 125 g. Imballo: scatola. Quantità per scatola: 24. Ordine minimo: 2 scatole. Dotati singolarmente di beccuccio dosatore ed asola per espositore.



	Codice	Prezzo
Tubetto 125 g	001000677B	6,30 €

Additivo speciale per benzine ADDITIX 2000 EVO

Additivo speciale ideale per il trattamento della miscela e della benzina con e senza piombo. Evita la degradazione del carburante per un periodo di almeno 12 mesi e lo protegge dall'ossidazione. Facilita l'avviamento, la pulizia del sistema alimentazione (fino alle valvole di aspirazione nel caso dei motori 4T) e la protezione contro la ruggine e la corrosione. Migliora, inoltre, il numero di ottani. Gli agenti di disperdenza-detergenza presenti nel prodotto disperdono eventuali tracce di acqua presenti nel carburante. Confezione con 24 flaconi da 125 ml. La dose di 2 tappi serve per 5 l di benzina.



	Codice	Prezzo
Flacone da 125 ml	001000972A	5,00 €

Detergente sgrassante multiuso concentrato PRO CLEAN

Grazie al suo principio attivo, è sufficiente una piccola quantità di prodotto per ottenere ottimi risultati contro lo sporco più ostinato. Può essere utilizzato su diverse superfici, come motori, attrezzi per il giardinaggio, agricoli, forestali e motocicli. Il flacone da 1 litro è dotato di nebulizzatore spray. È disponibile anche la tanica da 5 litri, soluzione ottimale per rifornire i flaconi. Formato da 1 litro: la confezione è composta da 6 flaconi spray. Formato da 5 litri: la confezione è composta da 4 taniche. Ordine minimo: 1 confezione.



	Codice	Prezzo
Flacone 1 l	3355006	11,30 €
Tanica da 5 l	001101222	22,00 €

Accessori vari



Tubo miscela/olio

Resistente ai raggi UV e alla degradazione provocata dalle benzine. Imballo: sfuso.



	Codice	Prezzo
ø 3,2 x 6,4 mm - lunghezza 1 m	3502061R	5,60 €
ø 3 x 5 mm - lunghezza 1 m	005101079AR	4,40 €

Bobine fune avviamento

Fune intrecciata realizzata in nylon ad alta tenacità per offrire massima resistenza allo sforzo ed allo sfilacciamento. Imballo: sfuso.



	Codice	Prezzo
ø 2,5 mm - 100 m	3503121	32,30 €
ø 3,0 mm - 100 m	3503015	36,40 €
ø 3,5 mm - 100 m	005101050	39,90 €
ø 4,0 mm - 100 m	006101034	43,20 €

Tanica benzina/olio

Tanica benzina/olio, omologata BAM, per il trasporto in auto, in plastica rossa a doppio uso 6 l benzina + 3 l olio - tipo professionale, con scale graduate. Imballo: sfuso.



	Codice	Prezzo
Tanica benzina/olio	3355004A	18,60 €

Tanica benzina

Tanica benzina, omologata per il trasporto del carburante su strada secondo la normativa UN delle Nazioni Unite dall'ente SNCH. Dotata di tubo prolunga flessibile e allungabile per un rifornimento ottimale in ogni condizione e di "banda di livello" per la rapida visualizzazione del carburante residuo, capacità max 5 l. Tanica di ottima qualità adatta sia all'utilizzo professionale che all'utilizzo privato. Imballo: scatola.



	Codice	Prezzo
Tanica trasporto benzina 5 l	4175169A	11,60 €

Prolunghe a norma CE - VDE - IMQ

Disponibili in differenti versioni, per lavorare comodamente vicino a casa con macchine elettriche. 250 V/10 A cavo 25 m - 3 x 1 mm². Imballo: sacchetto.



	Codice	Prezzo
Con spina italiana e presa Schuko	001000865	47,60 €
Presa Schuko	3044102	9,50 €

Imbuto

In plastica, completo di reticella filtrante, ideale per la salvaguardia del motore. Imballo: sacchetto.



	Codice	Prezzo
Imbuto	003401054R	3,90 €

Chiavi combinate

Per lo smontaggio di candele. Con punta a cacciavite per la tensione della catena delle motoseghe. Imballo: sfuso.



	Codice	Prezzo
19 mm con asta	301000129	1,80 €
17 x 19 mm	2304009R	1,90 €
14 x 21 mm	2304022	3,10 €
10 x 19 mm	2304029	1,90 €
13 x 16 mm	2304017	1,90 €
13 x 19 mm	2304073	1,90 €
19 x 21 mm	66060414	5,40 €

Accessori vari

Candele di accensione

Gamma completa di candele di accensione, espressamente sviluppata per tutta la gamma di motori 2 e 4 tempi ad elevate prestazioni. I materiali innovativi e le speciali tecniche costruttive garantiscono un avviamento e una combustione ottimale, minori consumi, maggiore durata del motore e degli organi in movimento. Inoltre l'utilizzo di oli di elevata qualità come il **PROSINT 2 EVO** e **EUROSINT 2 EVO** garantiscono una minore quantità di residui incombusti e quindi maggiori prestazioni e minore manutenzione.



Famiglia	Modello	1			TORCH			NGK			CHAMPION			ENKER			Quantità
		mm	passo	mm	Codice	Modello	Prezzo	Codice	Modello	Prezzo	Codice	Modello	Prezzo	Codice	Modello	Prezzo	
Motoseghe	GS 371 - GS 411 - GS 451	19	M14 x 1,25mm	9,5				3055114R	BPMR6A	5,60 €	3055101R	RCJ-7Y	3,70 €				4
	GSTH 240 - GSH 40 - GSH 400 GSH 51 - GSH 510 - GSH 56 - GSH 560	19	M14 x 1,25mm	9,5		L8RTF	ND				3055104R	RCJ-6Y	3,70 €				10
	GS 520	19	M14 x 1,25mm	9,5				3055115R	BPMR7A	5,50 €	3055104R	RCJ-6Y	3,70 €				10
	GST 250 - GST 360	16	M10 x 1mm	9,5				3055120R	CMR7A	5,90 €							10
	GS 630 - GS 650 - GS 651	19	M14 x 1,25mm	9,5				3055118R	BPMR8Y	5,60 €		RCJ-4	3,70 €				10
Potatori	PPH 250	19	M14 x 1,25mm	9,5		L8RTF	ND				3055104R	RCJ-6Y	3,70 €				10
	PPX 271 - PPX 275	16	M10 x 1mm	9,5				3055120R	CMR7A	5,90 €							10
Tagliasiepi	BC 241 H - BC 241 HL HC 246 P - HC 247 P - HCS 247 P	16	M10 x 1mm	12,7*				3055112R	CMR7H	5,90 €							10
Soffiatori	BV 250	16	M10 x 1mm	9,5				3055120R	CMR7A	5,90 €							10
	BV 163	19	M14 x 1,25mm	9,5				3055118R	BPMR8Y	5,60 €							10
	BV 901	19	M14 x 1,25mm	9,5				3055115R	BPMR7A	5,50 €	3055104R	RCJ-6Y	3,70 €				10
Decespugliatori	BC 400 - BC 530 BC 530 MASTER - BCF 530 BCF 550 - BC 540 - BCF 540	19	M14 x 1,25mm	9,5				3055118R	BPMR8Y	5,60 €							10
	BCH 25 - BCH 250 - BCH 40 BCH 400 - BCH 50 - BCH 500	19	M14 x 1,25mm	9,5		L8RTF	ND				3055104R	RCJ-6Y	3,70 €				10
	SPARTA 25	19	M14 x 1,25mm	9,5				3055114R	BPMR6A	5,60 €	3055101R	RCJ-7Y	3,70 €	3055109R	FSC75PR	1,80 €	4
	SPARTA 250	19	M14 x 1,25mm	9,5				3055118R	BPMR8Y	5,60 €		RCJ-4	3,70 €				10
	BC 270 - BC 300	16	M10 x 1mm	9,5				3055120R	CMR7A	5,90 €							10
	BC 241 - BCH 310	16	M10 x 1mm	12,7*				3055112R	CMR7H	5,90 €							10
	741 - 746 - 753 - 755 MASTER BC 350 - 453 BP ERGO SPARTA 381 - SPARTA 441	19	M14 x 1,25mm	19				3055115R	BPMR7A	5,50 €	3055104R	RCJ-6Y	3,70 €				
Motori EMAK	K 450 - K 605 - K 655 K 805 - K 800	21	M14 x 1,25mm	19							3055123R	RN9YC	4,40 €				10
	K 300 H	21	M14 x 1,25mm	12,7	3055007R	E6RTC	6,60 €										10
	K 1250 AVD - K 1450 AVD K 1600 AVD - K 2400 AVD	16	M14 x 1,25mm	19							3055122R	RC12YC	4,40 €				10
Motopompe	WP 300	19	M14 x 1,25mm	9,5				3055118R	BPMR8Y	5,60 €		RCJ-4	3,70 €				10
	SA 30 TLA - SC 33	19	M14 x 1,25mm	9,5				3055114R	BPMR6A	5,60 €	3055101R	RCJ-7Y	3,70 €				4
Atomizzatori a spalla	AM 163	19	M14 x 1,25mm	9,5				3055118R	BPMR8Y	5,60 €							10
	MB 80 - MB 800	19	M14 x 1,25mm	9,5				3055115R	BPMR7A	5,50 €	3055104R	RCJ-6Y	3,70 €				10
Motozappe	MH 155 RKS - MH 175 RKS MH 198 RKS	21	M14 x 1,25mm	19							3055123R	RN9YC	4,40 €				10
Mototrivelle	MTL 51	19	M14 x 1,25mm	9,5				3055114R	BPMR6A	5,60 €	3055101R	RCJ-7Y	3,70 €				4
Generatori	PGE 25 DCS - PGE 35 DCS PGE 65 DCS - PGE 65E DCS PGE 80E-3 DCS - PGE 48i S	21	M14 x 1,25mm	19							3055123R	RN9YC	4,40 €				10
	PGE 23i S	16	M10 x 1mm	12,7	L66152480	A5RTC	5,90 €										10

* Filetto lungo

■ Di serie

■ Compatibili

Prestazioni, potenza ed affidabilità.



Motori Emak



Facili da avviare, affidabili e disponibili in differenti configurazioni.

I motori ad albero verticale vengono forniti in diverse cilindrate per soddisfare ogni esigenza. Tutti i modelli si caratterizzano per facilità di avviamento, semplicità di funzionamento, elevata potenza e sono conformi agli standard ambientali richiesti (Stage 5).

- **Facilità di avviamento:** con il sistema di Auto-Choke, l'avviamento risulta facile ed immediato indipendentemente dalla temperatura.
- **Filtro in carta:** dall'ampia superficie filtrante e di facile pulizia, protegge e prolunga la vita del motore.
- **Design ergonomico:** motore compatto, dalle linee morbide ed affusolate limita le interferenze sotto siepe e nell'ambiente esterno.
- **Compatibilità totale:** questi motori leggeri, di ridotto ingombro e varie cilindrate si prestano ad essere adattati a diverse scocche.
- **Facilità di manutenzione:** la pulizia delle varie componenti (filtro aria, candela, carter avviamento ecc.) come la sostituzione dell'olio motore sono rese più accessibili grazie al suo layout costruttivo.



Stage 5

Motore a basso impatto ambientale certificato in base alle vigenti normative Europee (STAGE 5).



OHV technology

Layout motore a valvole in testa, combustione ottimale e costanza delle performance durate gli utilizzi gravosi.



Auto Choke

Sistema di apertura e chiusura della farfalla di regolazione aria in ingresso al carburatore.



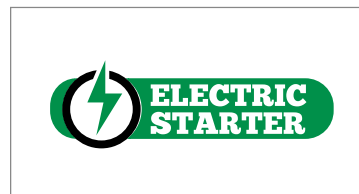
iK-GO

Motore Emak con avviamento elettrico alimentato da una batteria ricaricabile.



Gasoline

Motore con alimentazione a benzina.



Electric starter

Motore con dispositivo di avviamento elettrico.



Motori Emak Linea Giardinaggio

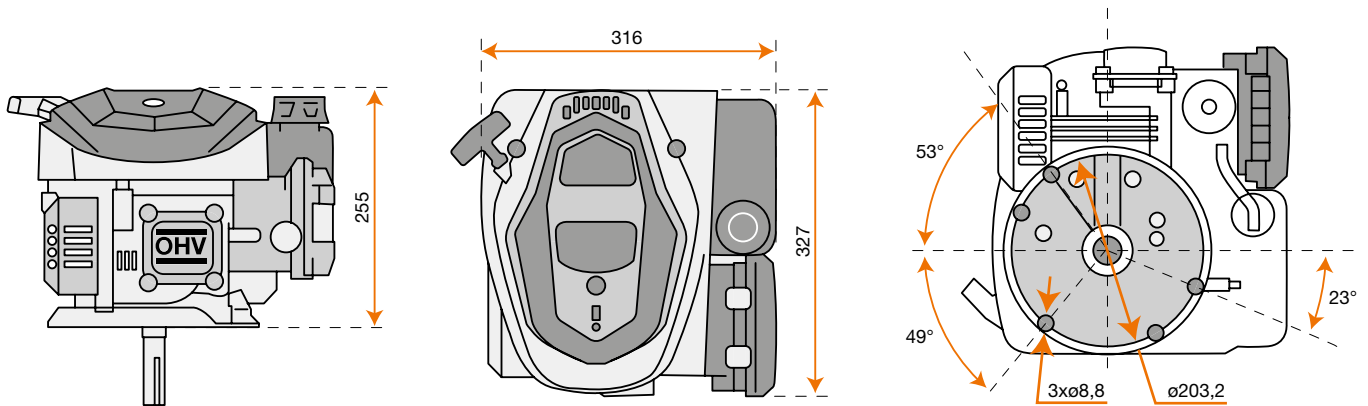
La gamma



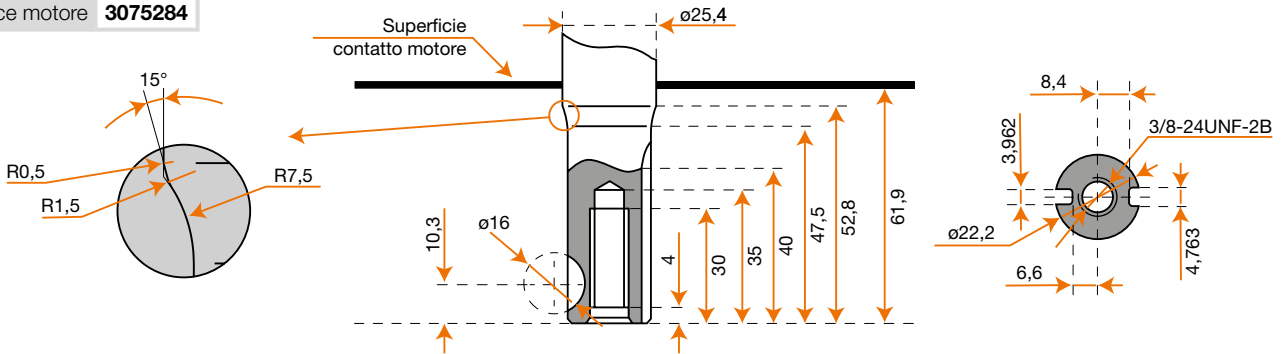
Motori Emak Linea Giardinaggio



Dimensioni

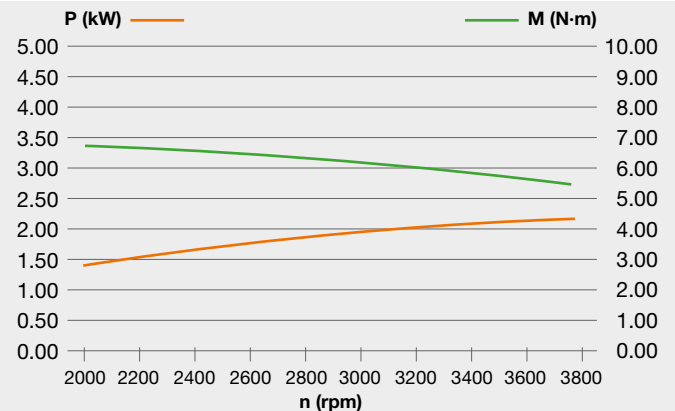


Codice motore **3075284**



K 450

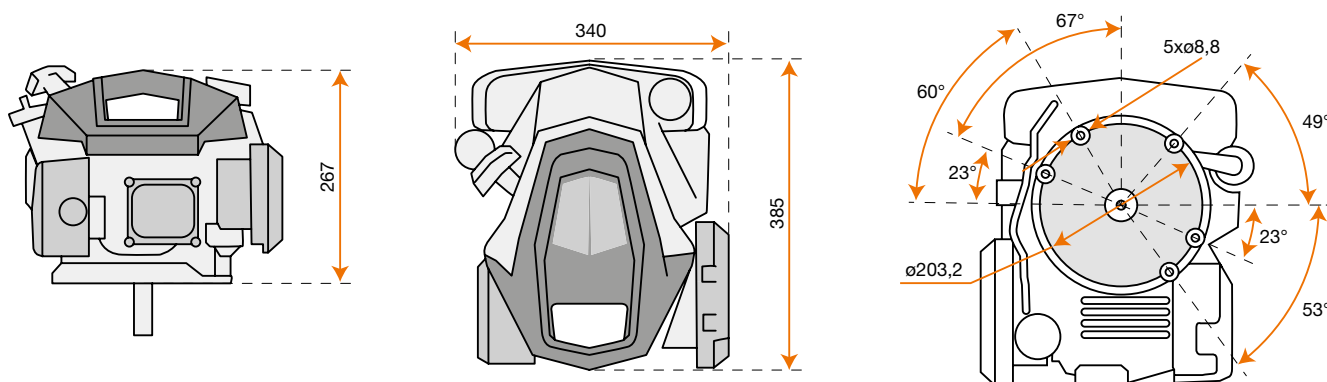
Potenza netta	2,8 HP - 2,1 kW / 3600 rpm
Coppia netta	6,5 N.m / 2500 rpm
Alesaggio x corsa	65 mm x 37 mm
Cilindrata	123 cc
Avviamento	autoavvolgente
Capacità carburante	0,9 L
Capacità olio motore	0,5 L
Dimensioni	385 x 340 x 267 mm
Peso netto	8,5 kg



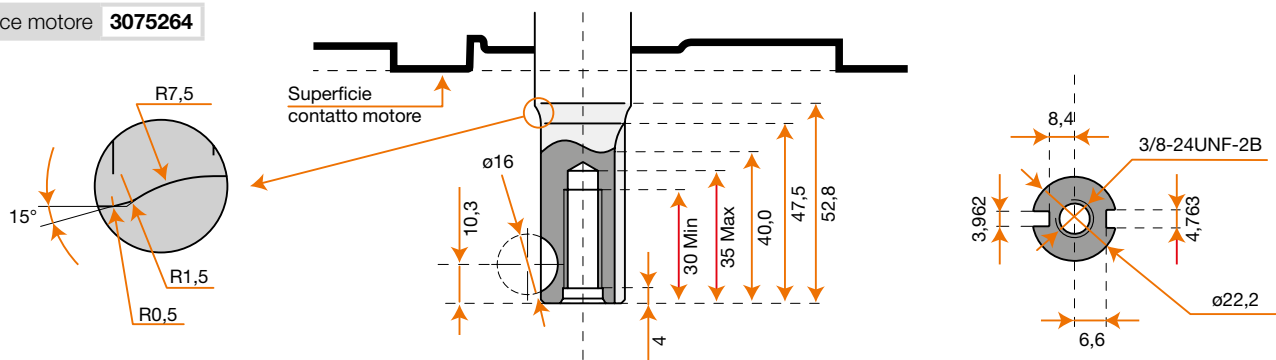
Motori Emak Linea Giardinaggio



Dimensioni

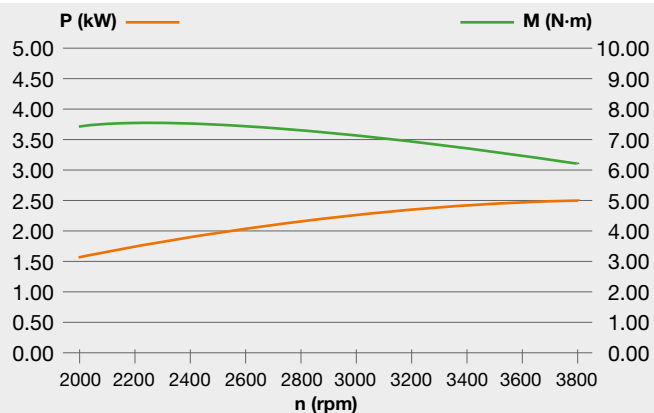


Codice motore **3075264**



K 605

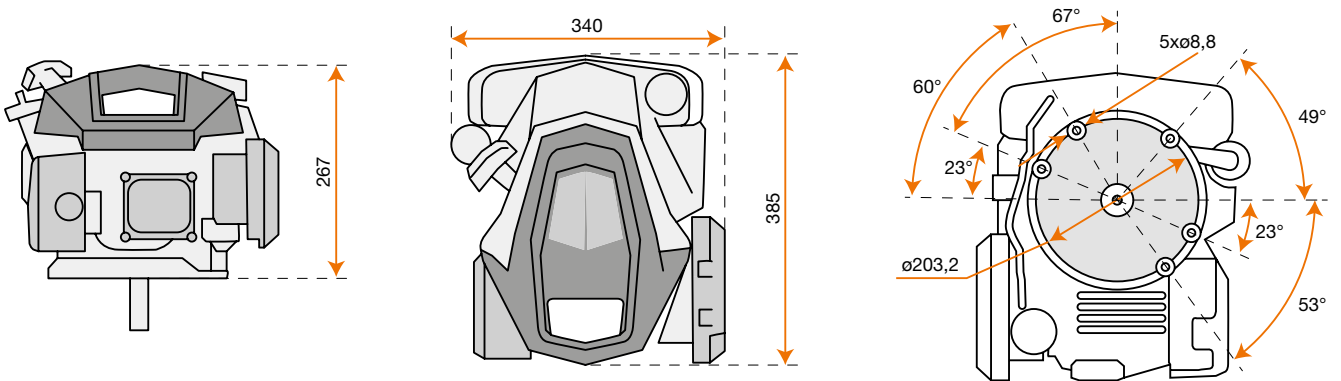
Potenza netta	3,3 HP - 2,4 kW / 3600 rpm
Coppia netta	7,5 N.m / 2500 rpm
Alesaggio x corsa	65 mm x 42 mm
Cilindrata	139 cc
Avviamento	autoavvolgente
Capacità carburante	1,4 L
Capacità olio motore	0,5 L
Dimensioni	385 x 340 x 267 mm
Peso netto	9,2 kg



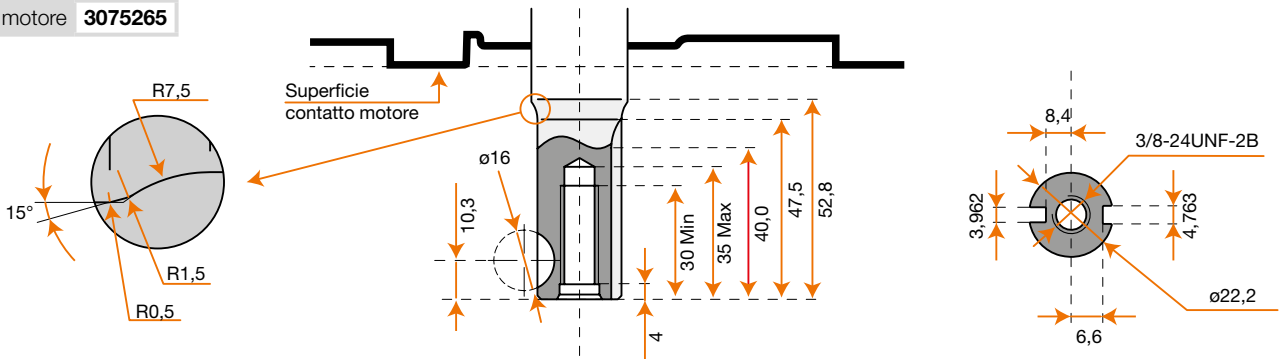
Motori Emak Linea Giardinaggio



Dimensioni

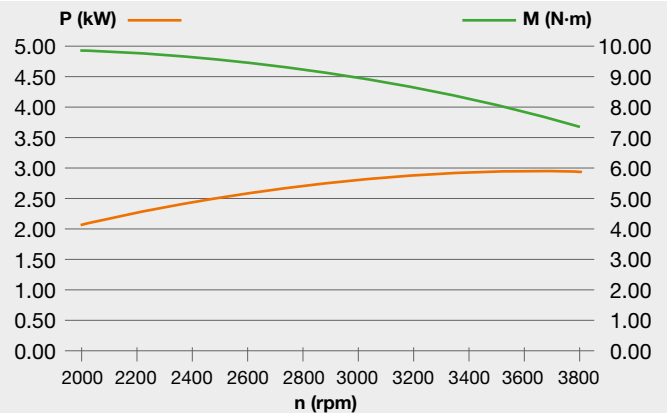


Codice motore **3075265**



K 655

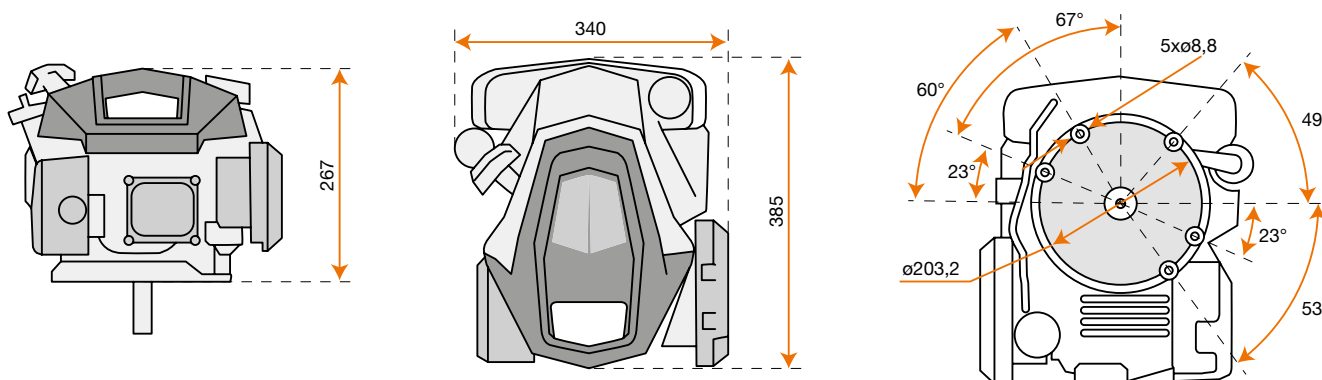
Potenza netta	3,9 HP - 2,9 kW / 3600 rpm
Coppia netta	9,5 N.m / 2500 rpm
Alesaggio x corsa	65 mm x 50 mm
Cilindrata	166 cc
Avviamento	autoavvolgente
Capacità carburante	1,4 L
Capacità olio motore	0,5 L
Dimensioni	385 x 340 x 267 mm
Peso netto	9,2 kg



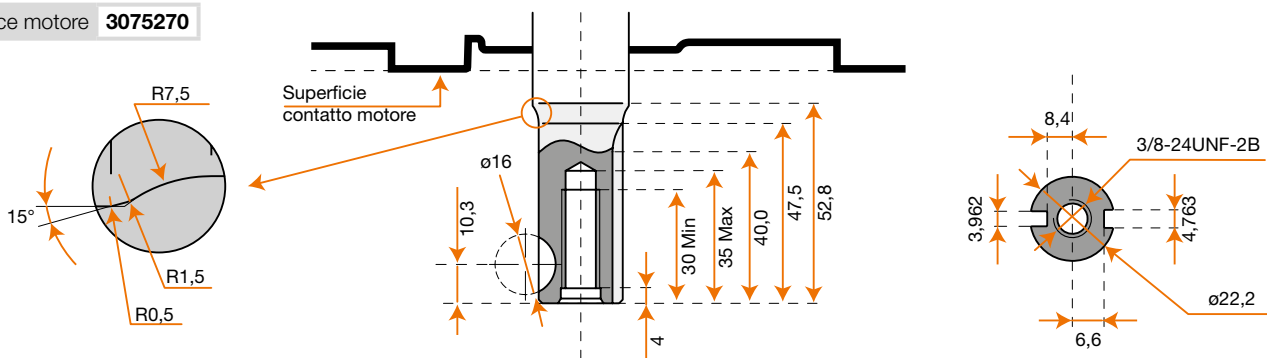
Motori Emak Linea Giardinaggio



Dimensioni

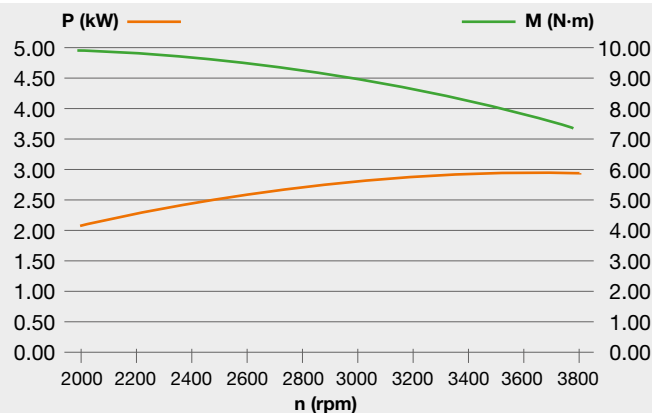


Codice motore **3075270**



K 655 HF

Potenza netta	3,9 HP - 2,9 kW / 3600 rpm
Coppia netta	9,5 N.m / 2500 rpm
Alesaggio x corsa	65 mm x 50 mm
Cilindrata	166 cc
Avviamento	autoavvolgente
Capacità carburante	1,4 L
Capacità olio motore	0,5 L
Dimensioni	385 x 340 x 267 mm
Peso netto	10,5 kg

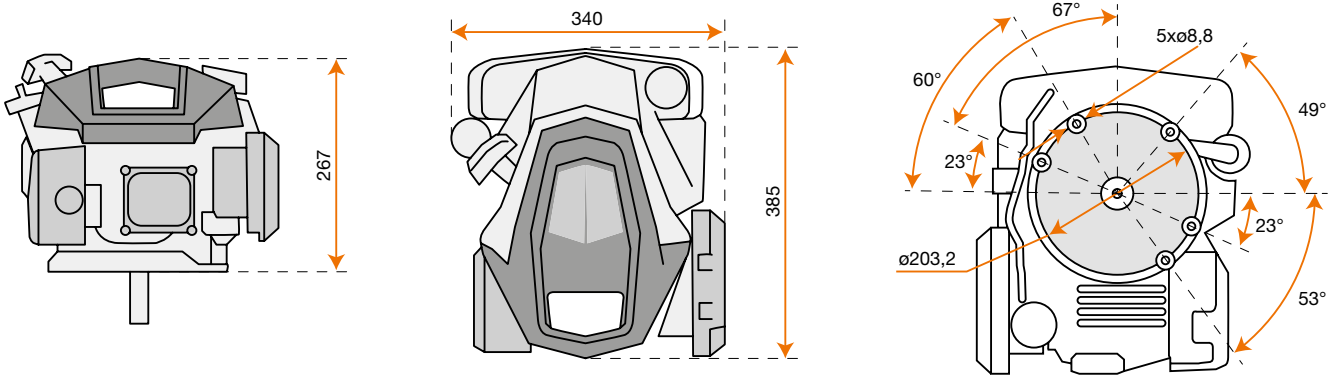


Note: motore con volano pesante, adatto per applicazioni in cui serve un più elevato momento inerziale

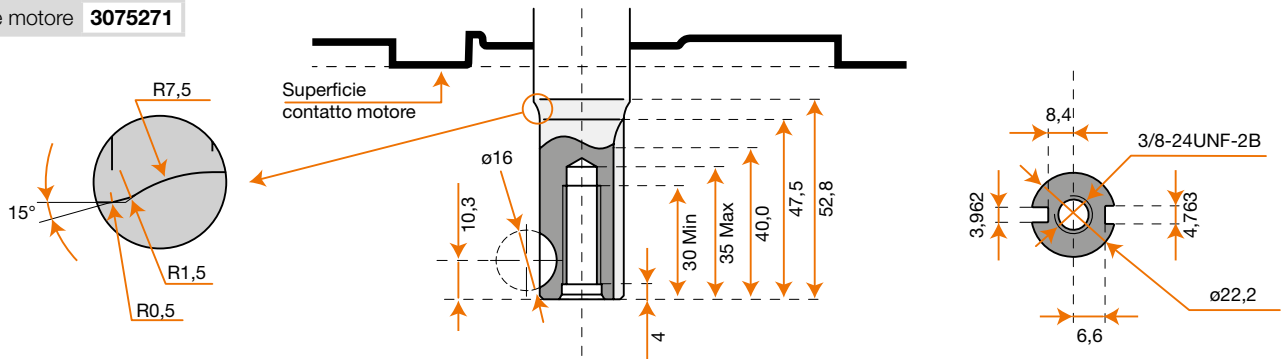
Motori Emak Linea Giardinaggio



Dimensioni

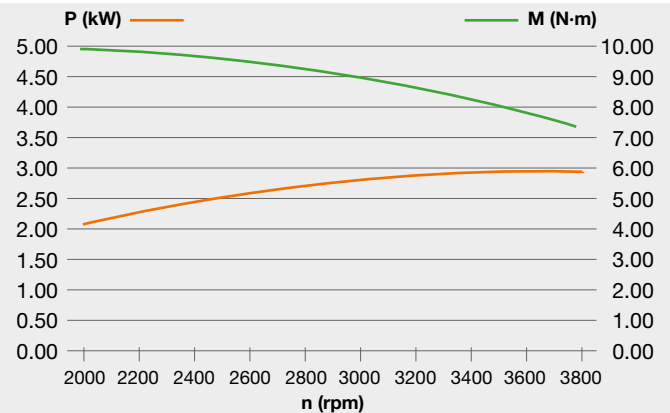


Codice motore **3075271**



K 655 i

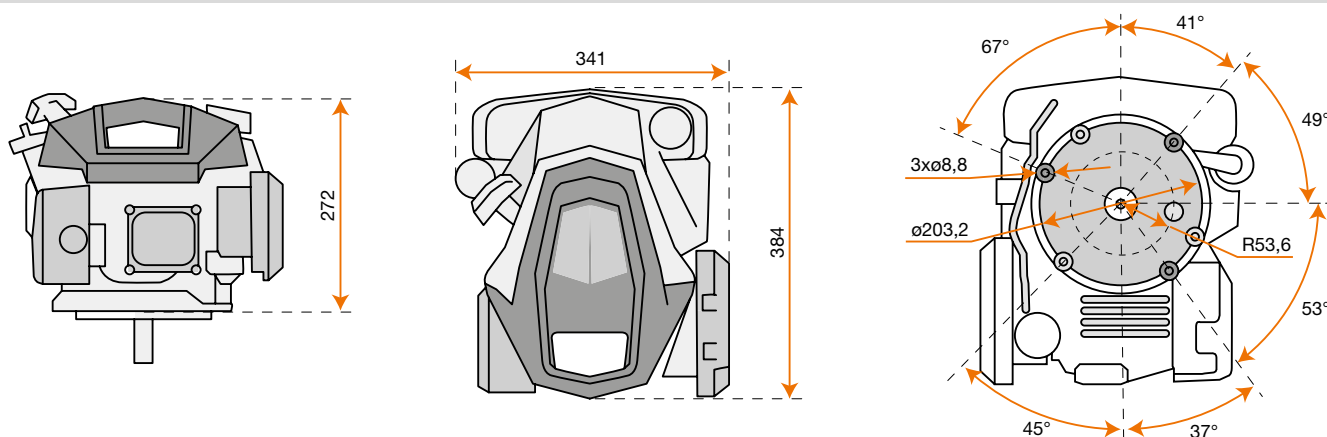
Potenza netta	3,9 HP - 2,9 kW / 3600 rpm
Coppia netta	9,5 N.m / 2500 rpm
Alesaggio x corsa	65 mm x 50 mm
Cilindrata	166 cc
Avviamento	autoavvolgente/elettrico
Capacità carburante	1,4 L
Capacità olio motore	0,5 L
Dimensioni	385 x 340 x 267 mm
Peso netto	10,7 kg



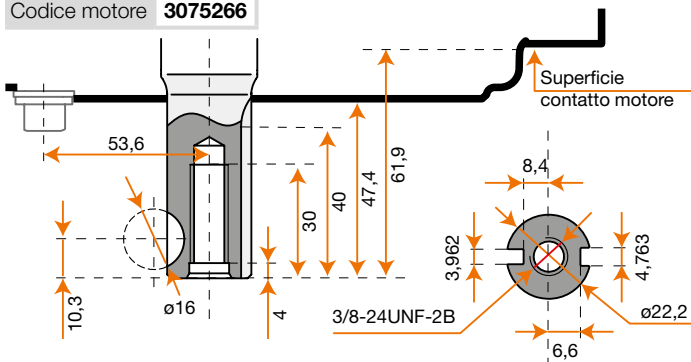
Motori Emak Linea Giardinaggio



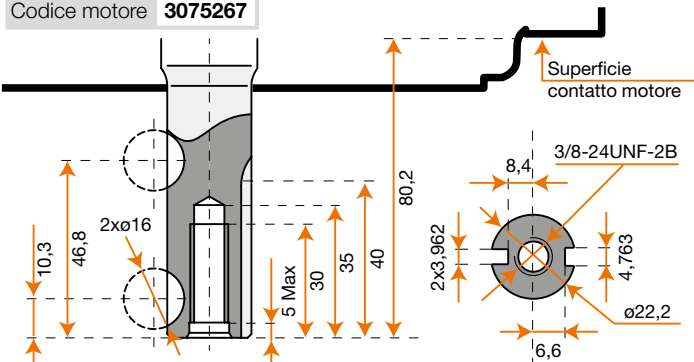
Dimensioni



Codice motore **3075266**

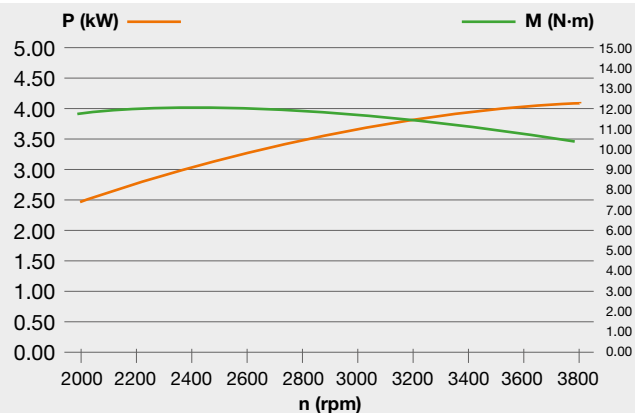


Codice motore **3075267**



K 805

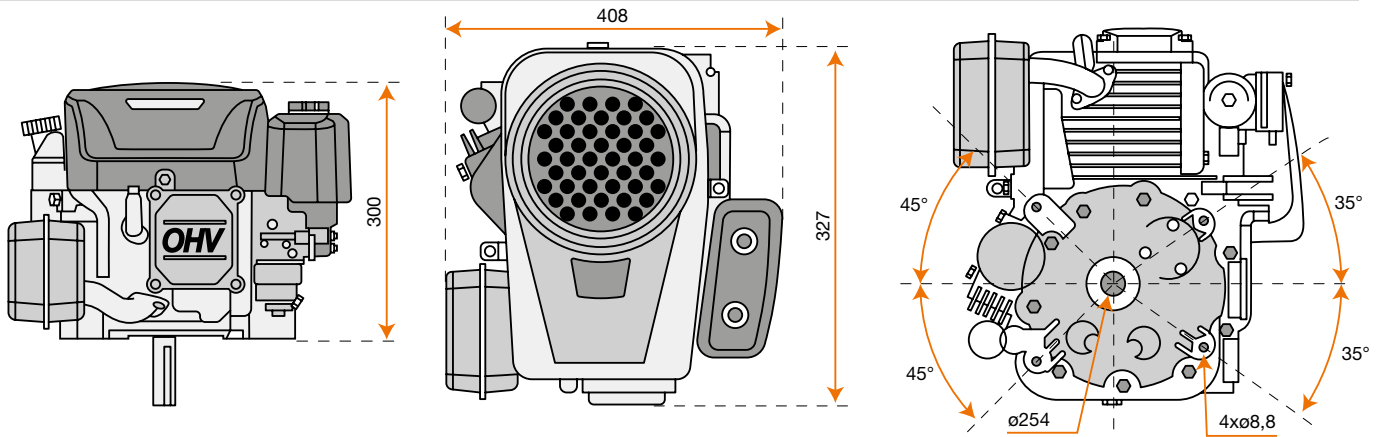
Potenza netta	5,4 HP - 4,0 kW / 3600 rpm
Coppia netta	12 N.m / 2500 rpm
Alésaggio x corsa	70 mm x 50,84 mm
Cilindrata	196 cc
Avviamento	autoavvolgente
Capacità carburante	1,4 L
Capacità olio motore	0,5 L
Dimensioni	384 x 341 x 272 mm
Peso netto	12,8 kg



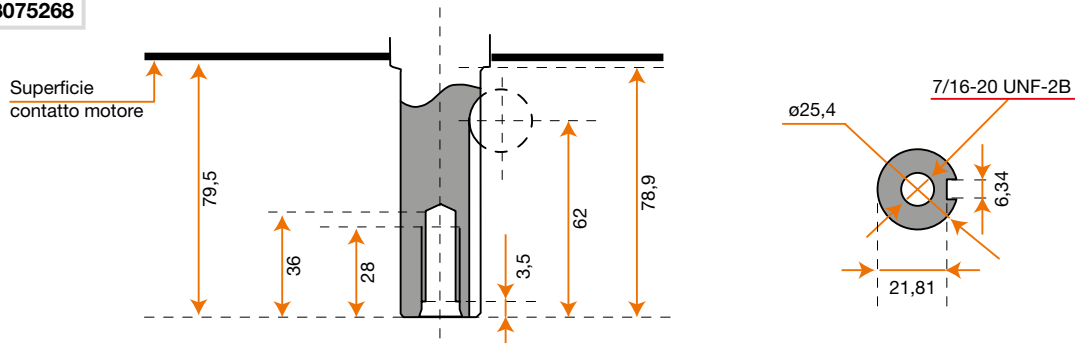
Motori Emak Linea Giardinaggio



Dimensioni

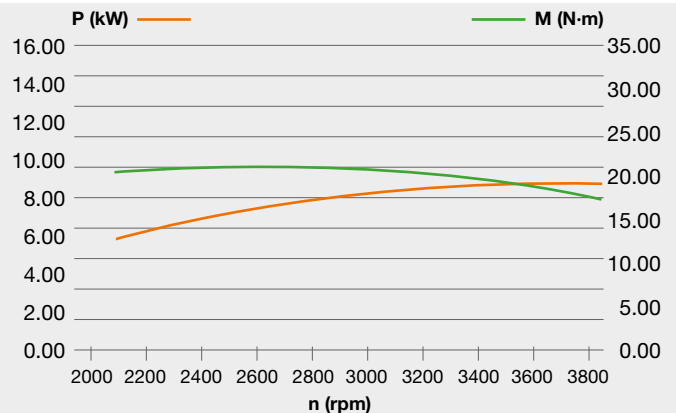


Codice motore **3075268**



K 1250

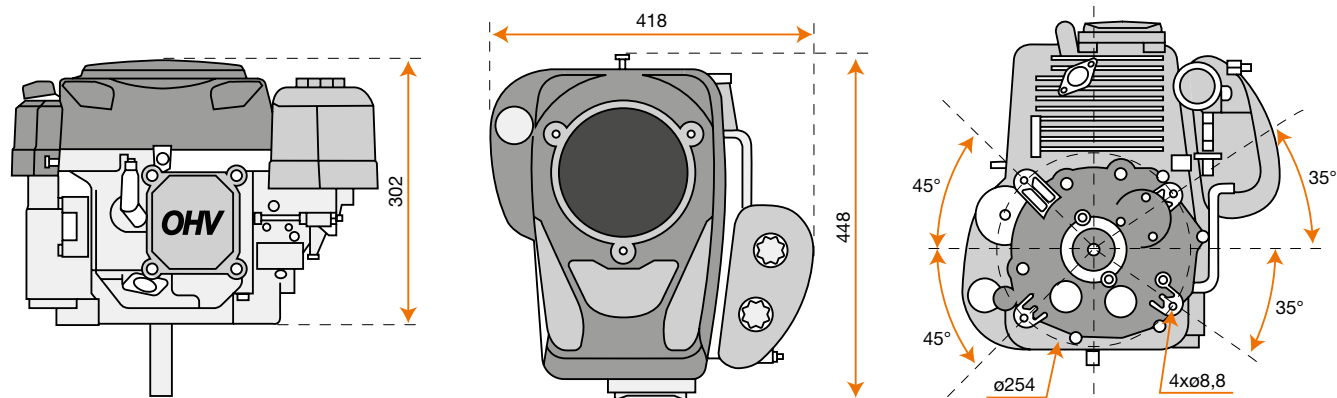
Potenza netta	11,7 HP - 8,6 kW / 3600 rpm
Coppia netta	22 N.m / 2600 rpm
Alesaggio x corsa	88 mm x 68 mm
Cilindrata	413 cc
Avviamento	elettrico
Capacità carburante	non disponibile
Capacità olio motore	1,2 L
Dimensioni	432 x 408 x 300 mm
Peso netto	31 kg



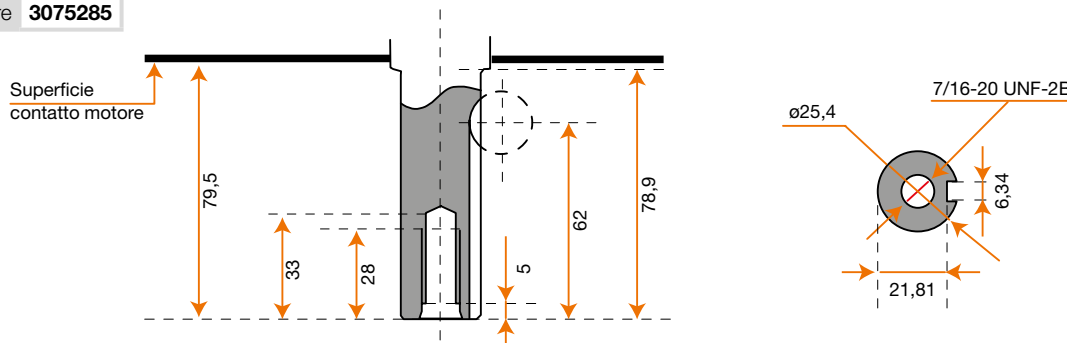
Motori Emak Linea Giardinaggio



Dimensioni

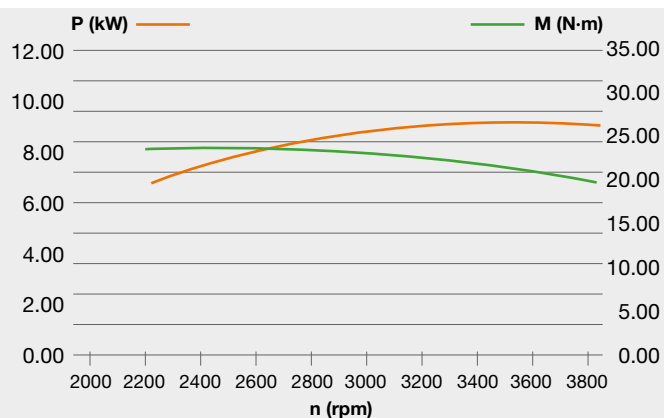


Codice motore **3075285**



K 1450

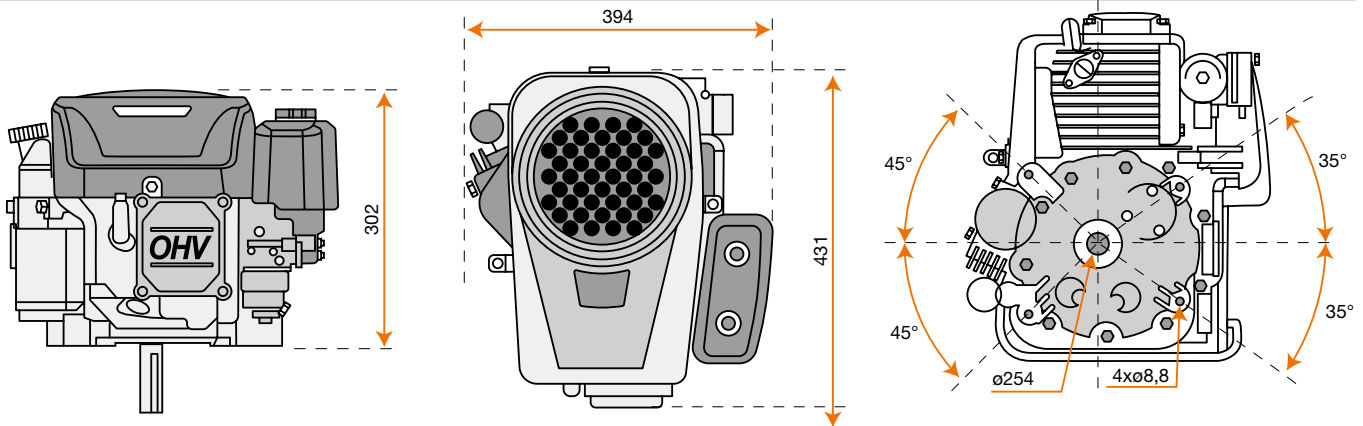
Potenza netta	12 HP - 8,8 kW / 3600 rpm
Coppia netta	24 N.m / 2600 rpm
Alesaggio x corsa	90 mm x 68 mm
Cilindrata	432 cc
Avviamento	elettrico
Capacità carburante	non disponibile
Capacità olio motore	1,2 L
Dimensioni	448 x 418 x 302 mm
Peso netto	32,5 kg



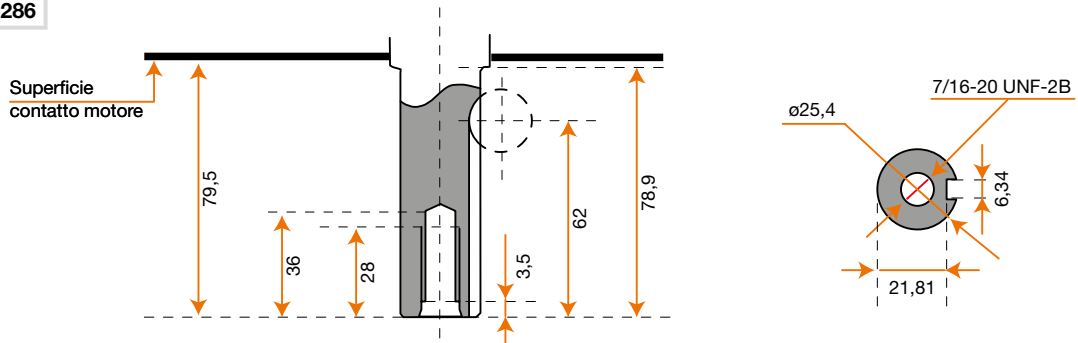
Motori Emak Linea Giardinaggio



Dimensioni

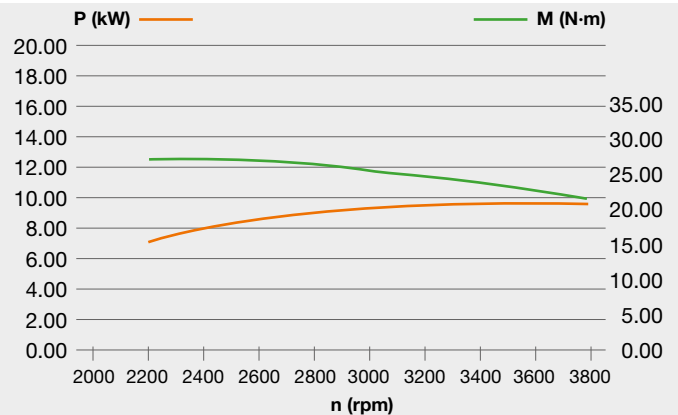


Codice motore **3075286**



K 1600

Potenza netta	12,5 HP - 9,2 kW / 3600 rpm
Coppia netta	27 N.m / 2600 rpm
Alesaggio x corsa	92 mm x 68 mm
Cilindrata	452 cc
Avviamento	elettrico
Capacità carburante	non disponibile
Capacità olio motore	1,2 L
Dimensioni	432 x 294 x 302 mm
Peso netto	31 kg



Motori Emak Linea Giardinaggio



Emakion
compliant
EU regulation
STAGE 5

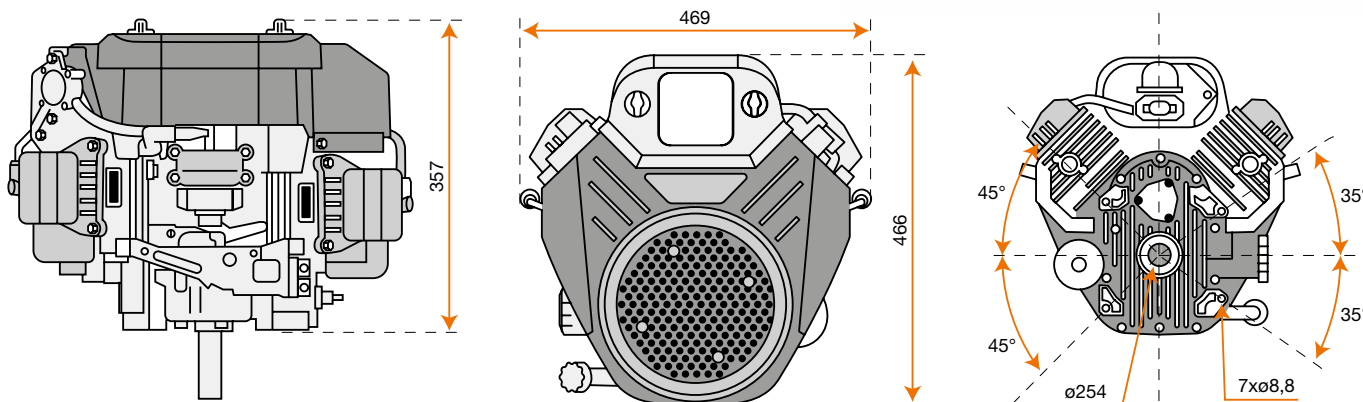
OHV
head
technology

gasoline

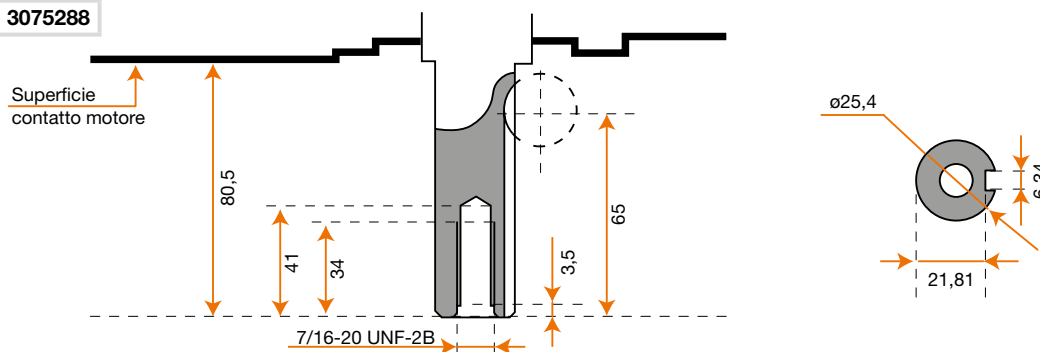
**ELECTRIC
STARTER**



Dimensioni

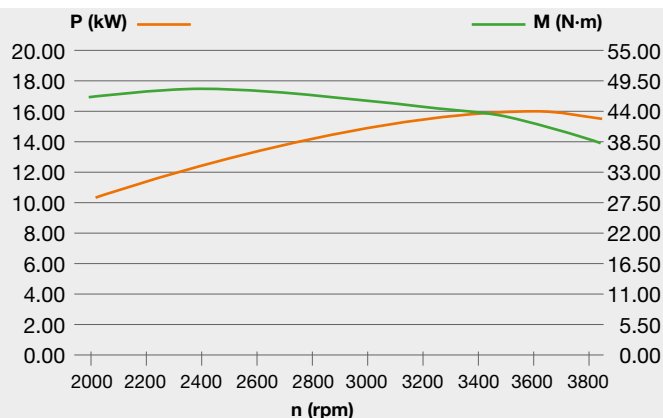


Codice motore **3075288**



K 2400

Potenza netta	21,7 HP - 16 kW / 3600 rpm
Coppia netta	47,5 N.m / 2400 rpm
Alesaggio x corsa	77 mm x 76 mm
Cilindrata	708 cc
Avviamento	elettrico
Capacità carburante	non disponibile
Capacità olio motore	1,8 L
Dimensioni	466 x 469 x 357 mm
Peso netto	43 kg



Prestazioni, potenza ed affidabilità. Versioni con alimentazione Benzina o Diesel per ogni utilizzo.

I motori ad albero orizzontale vengono forniti in diverse cilindrata e potenze per soddisfare ogni esigenza. Si caratterizzano per facilità di avviamento, semplicità di funzionamento, elevata potenza e sono conformi agli standard ambientali europei (Stage 5). Il sistema di distribuzione e le valvole posizionate in testa (OHV) ne garantiscono una lunga vita.

- **Facilità di avviamento:** sistema di distribuzione e puleggia avviamento di ampie dimensioni per un avviamento sicuro e senza sforzi.
- **Filtro bagno olio** a due stadi di filtraggio, spugna ed olio, trattiene ogni impurità prima che entri in camera di combustione prolungando la vita utile del motore.
- **Compatibilità totale:** questi motori compatti, potenti, dotati di alimentazione benzina o diesel come anche disponibili in versione avviamento elettrico, si prestano ad esser utilizzati in diversi impieghi agricoli.
- **Facilità di manutenzione:** la pulizia delle varie componenti (filtro olio, candela, carter avviamento ecc.) come anche la sostituzione dell'olio motore sono rese più accessibili grazie al suo layout costruttivo.



Stage 5

Motore a basso impatto ambientale certificato in base alle vigenti normative Europee (STAGE 5).



OHV technology

Layout motore a valvole in testa, combustione ottimale e costanza delle performance durate gli utilizzi gravosi.



Oil bath filter

Sistema di filtro aria in bagno d'olio. Trattiene anche le più fini particelle di polvere.



Automatic decompressor

Anticipa lo sforzo che l'operatore impiega durante le fasi di avviamento. Gestione automatica del sistema di decompressione.



KeyGo

Dispositivo di avviamento elettrico. L'accensione del motore avviene tramite chiave.



Gasoline

Motore con alimentazione a benzina.

Diesel

Motore con alimentazione a gasolio.



Motori Emak Linea Agricoltura

La gamma



K 300 H



K 800 H
K 800 HC
K 800 HT



K 900 H
K 900 HR



K 1100 H



K 7000 HD
K 7000 HDR

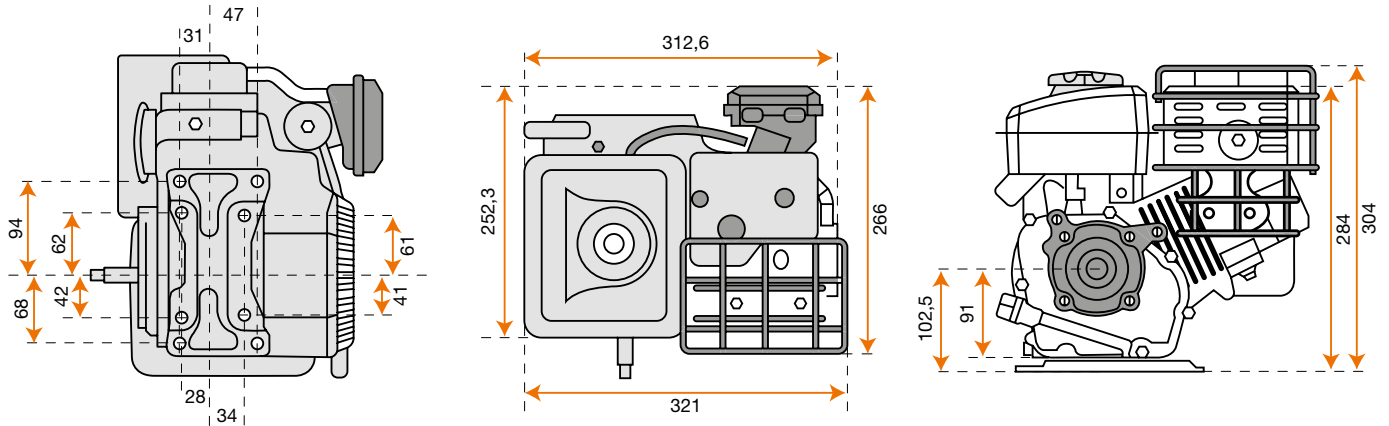


K 9000 HD

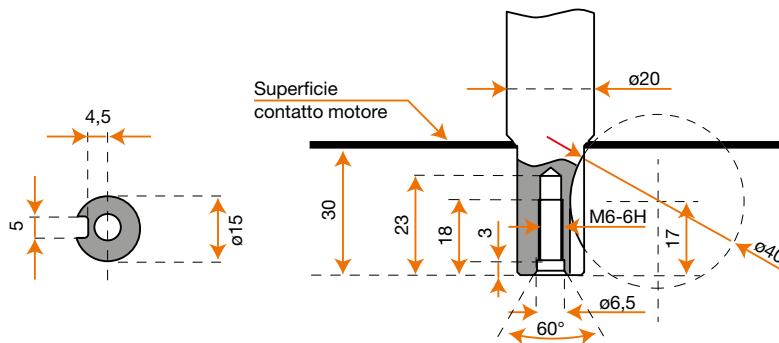
Motori Emak Linea Agricoltura



Dimensioni

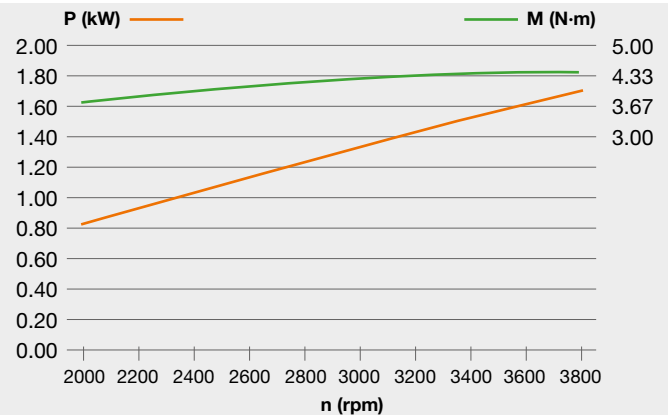


Codice motore **3075274**



K 300 H

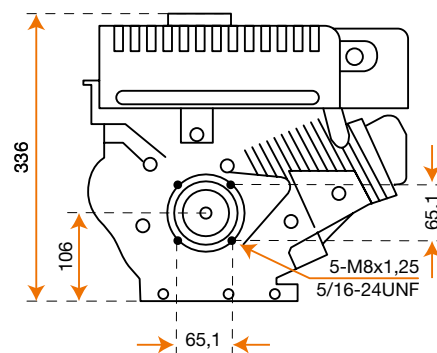
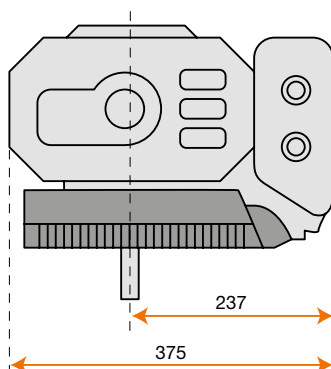
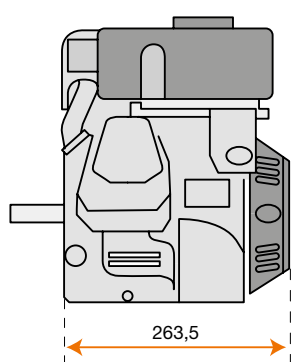
Potenza netta	2,2 HP - 1,65 kW / 3600 rpm
Coppia netta	4,5 N.m / 3450 rpm
Alesaggio x corsa	48,6 mm x 43 mm
Cilindrata	79,77 cc
Avviamento	autoavvolgente
Capacità carburante	1,6 L
Capacità olio motore	0,35 L
Dimensioni	325 x 260 x 310 mm
Peso netto	12,8 kg



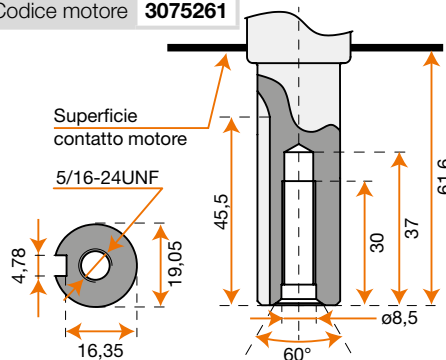
Motori Emak Linea Agricoltura



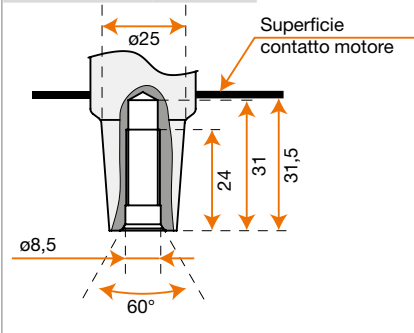
Dimensioni



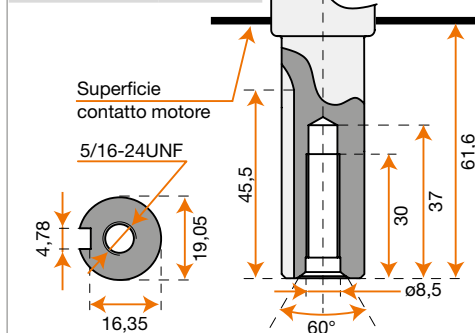
Codice motore **3075261**



Codice motore **3075208A**

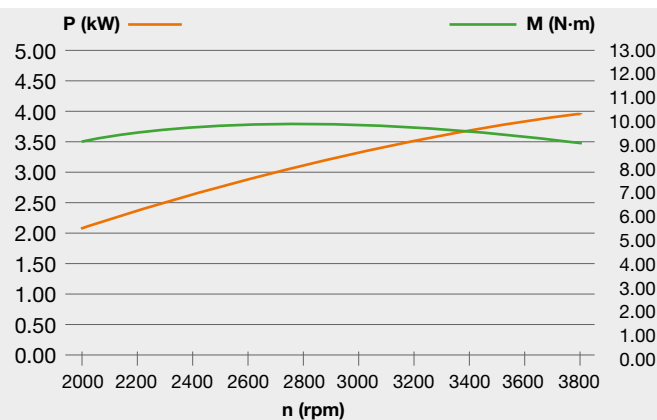


Codice motore **3075209A**



K 800 H-HC-HT

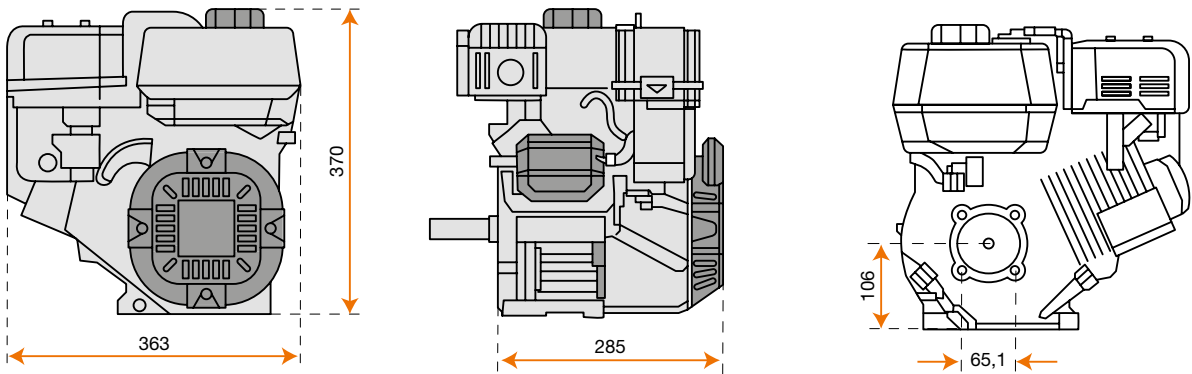
Potenza netta	5,7 HP - 4,2 kW / 3600 rpm
Coppia netta	10,8 N.m / 2500 rpm
Alesaggio x corsa	65 mm x 55 mm
Cilindrata	182 cc
Avviamento	autoavvolgente
Capacità carburante	3,0 L
Capacità olio motore	0,6 L
Dimensioni	263,5 x 375 x 336 mm
Peso netto	16 kg



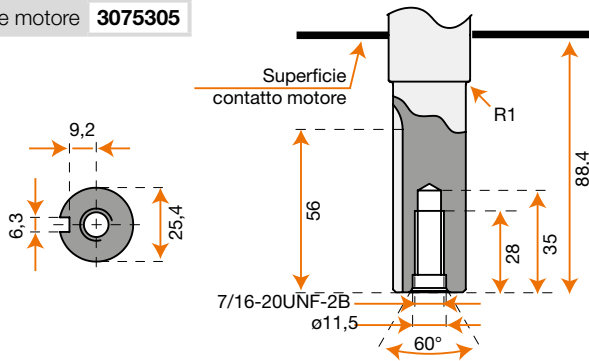
Motori Emak Linea Agricoltura



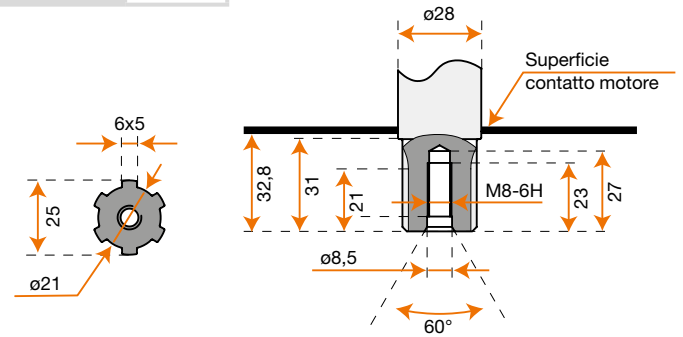
Dimensioni



Codice motore **3075305**

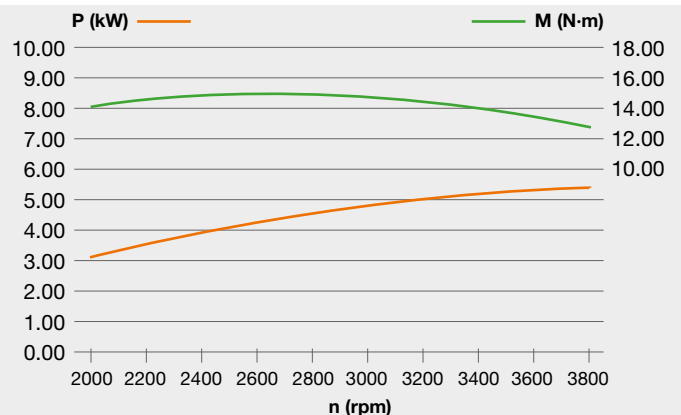


Codice motore **3075210**



K 900 H-HR

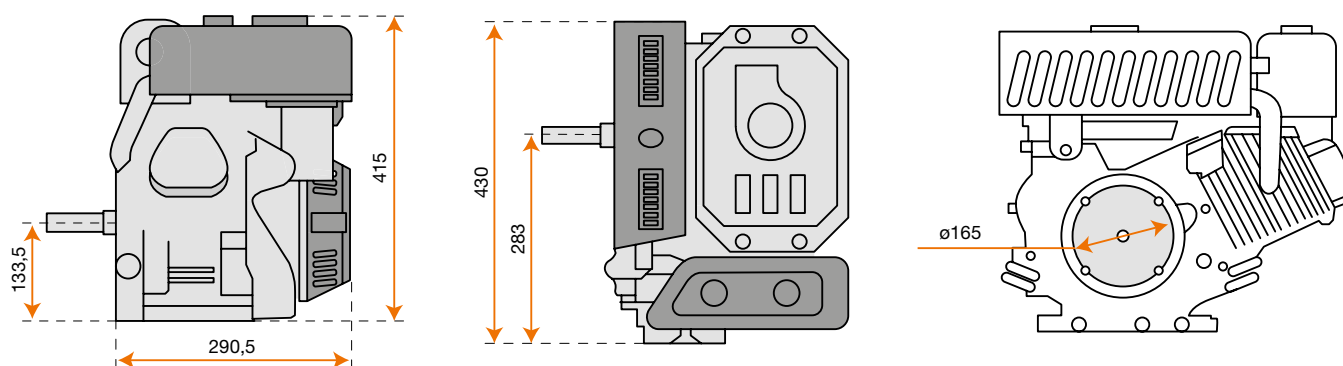
Potenza netta	7,0 HP - 5,2 kW / 3600 rpm
Coppia netta	15,6 N.m / 2600 rpm
Alesaggio x corsa	75 mm x 57 mm
Cilindrata	252 cc
Avviamento	autoavvolgente
Capacità carburante	4,0 L
Capacità olio motore	0,7 L
Dimensioni	363 x 285 x 370 mm
Peso netto	16,5 kg



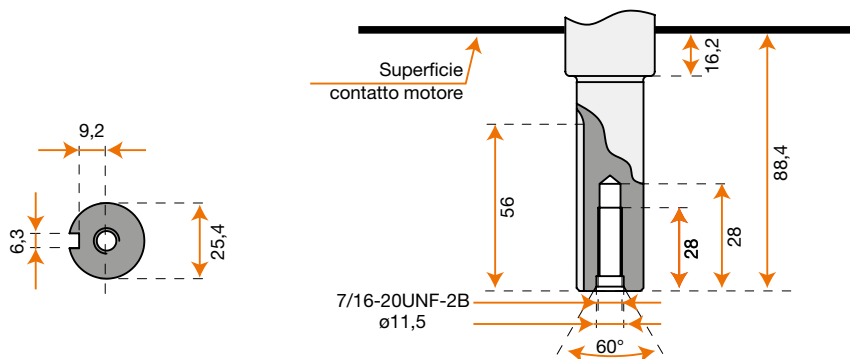
Motori Emak Linea Agricoltura



Dimensioni

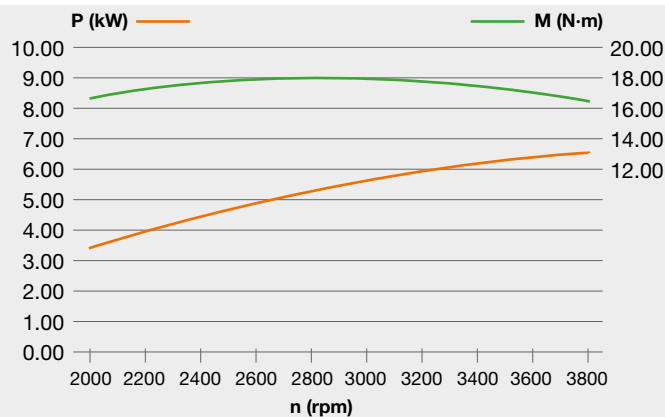


Codice motore **3075262**



K 1100 H

Potenza netta	8,4 HP - 6,2 kW / 3600 rpm
Coppia netta	18,5 N.m / 2500 rpm
Alesaggio x corsa	80 mm x 60 mm
Cilindrata	302 cc
Avviamento	autoavvolgente
Capacità carburante	4,6 L
Capacità olio motore	0,9 L
Dimensioni	290,5 x 430 x 415 mm
Peso netto	26,5 kg

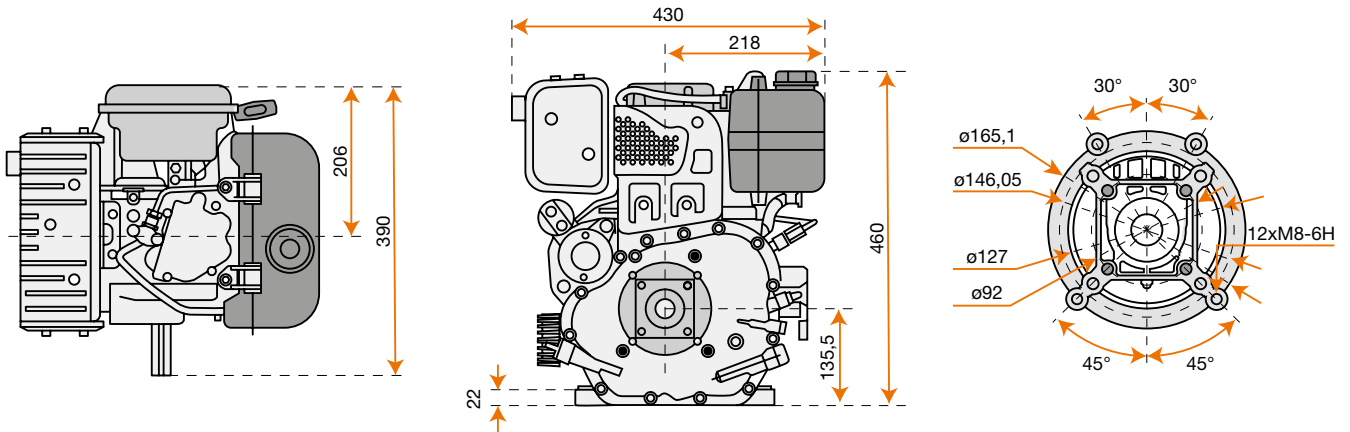


Motori Emak Linea Agricoltura

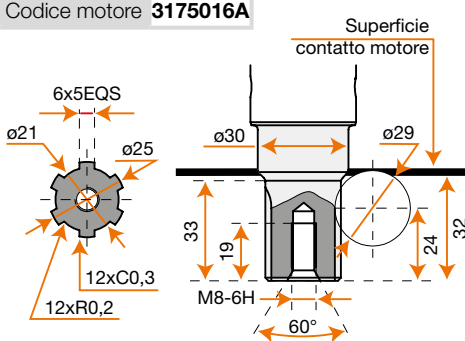


versione elettrica

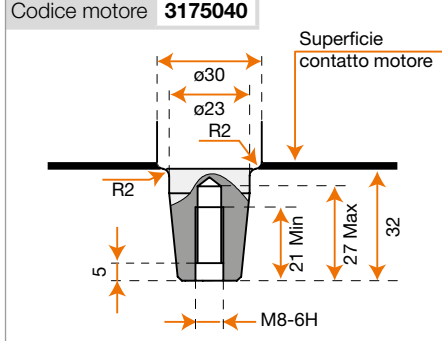
Dimensioni



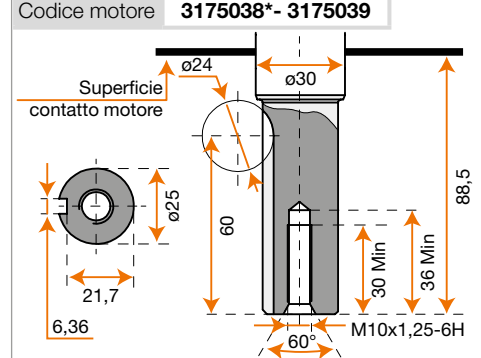
Codice motore **3175016A**



Codice motore **3175040**

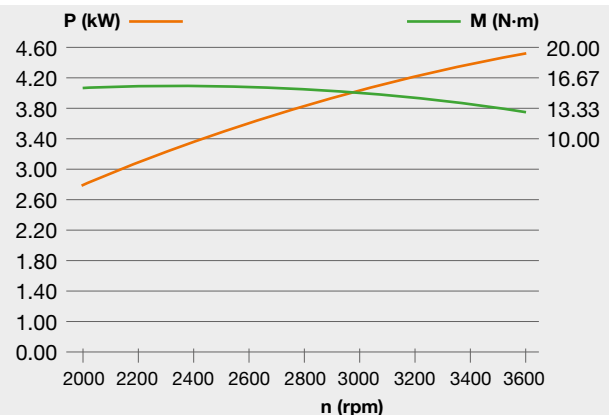


Codice motore **3175038* - 3175039**



K 7000 HD-HDR

Potenza netta	6,7 HP - 4,9 kW / 3600 rpm
Coppia netta	15,5 N.m / 2400 rpm
Alesaggio x corsa	78 mm x 73 mm
Cilindrata	349 cc
Avviamento	autoavvolgente autoavvolgente/elettrico*
Capacità carburante	3,5 L
Capacità olio motore	1,1 L
Dimensioni	390 x 430 x 460 mm
Peso netto	39 kg 44 kg*

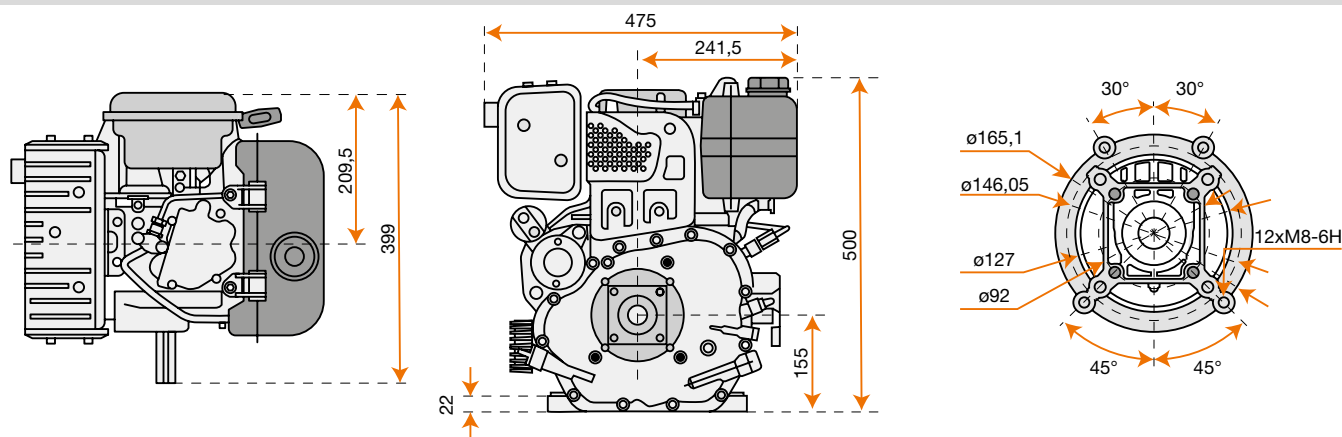


* versione elettrica (cod. 3175038)

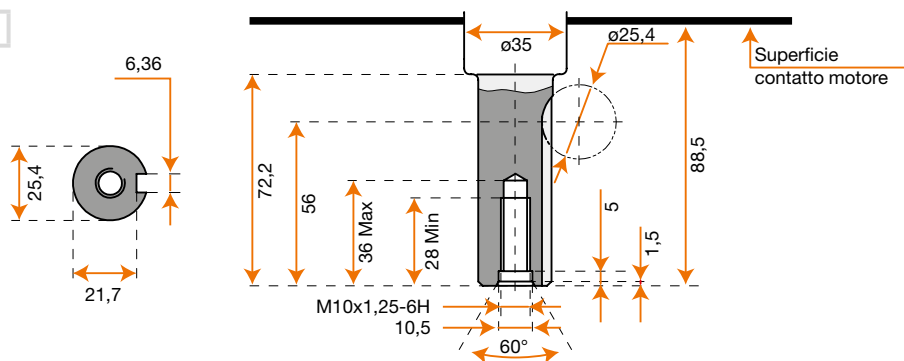
Motori Emak Linea Agricoltura



Dimensioni

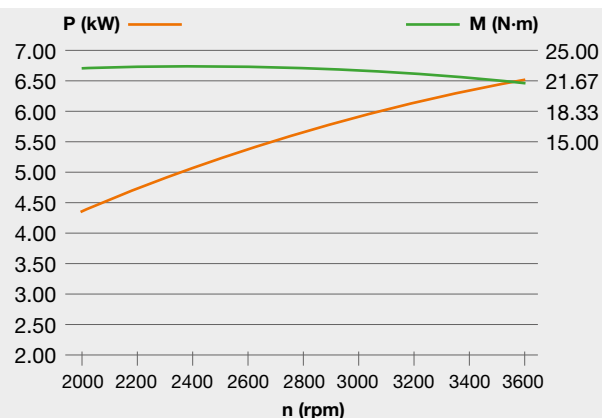


Codice motore **3175041**



K 9000 HD

Potenza netta	9,2 HP - 6,8 kW / 3600 rpm
Coppia netta	22 N.m / 2400 rpm
Alésaggio x corsa	86 mm x 76 mm
Cilindrata	441 cc
Avviamento	autoavvolgente/elettrico
Capacità carburante	4,5 L
Capacità olio motore	1,6 L
Dimensioni	399 x 475 x 500 mm
Peso netto	51 kg





Avvertenze generali

Questo catalogo riporta prezzi di vendita non vincolanti, consigliati dal produttore, in Euro, IVA 22% inclusa. I prezzi indicati sono in vigore dal 15/09/2023. Ci riserviamo il diritto di modificare i prezzi di vendita suggeriti. Il presente catalogo/listino annulla e sostituisce tutti i precedenti.

Dati e figure del catalogo non sono vincolanti per le caratteristiche dei materiali forniti in quanto i prodotti sono soggetti a continui miglioramenti tecnici. I dati riguardanti il pratico impiego dell'equipaggiamento e quelli delle caratteristiche tecniche, così come descritti in questo catalogo, possono subire variazioni senza preavviso.

Alcuni articoli non sono disponibili in tutti i Paesi o sono disponibili solo su richiesta.





Oleo

Con riserva di modifiche. Alcuni modelli sono disponibili solo in alcuni mercati. - Cod. 001102050F - 2024



It's an **Emak S.p.A.** trademark
42011 Bagnolo in Piano (RE) Italy
🌐 oleomac.it

