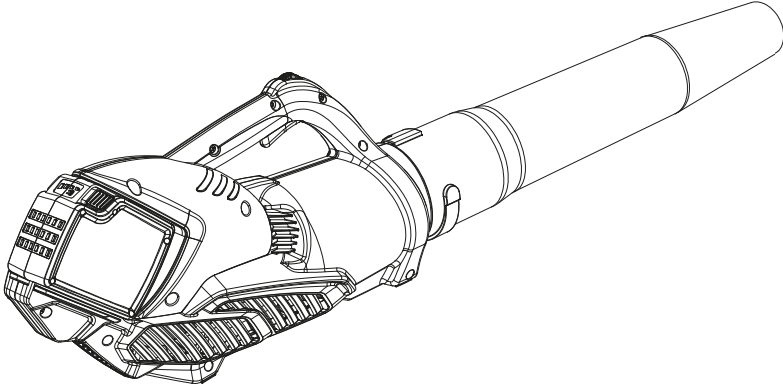
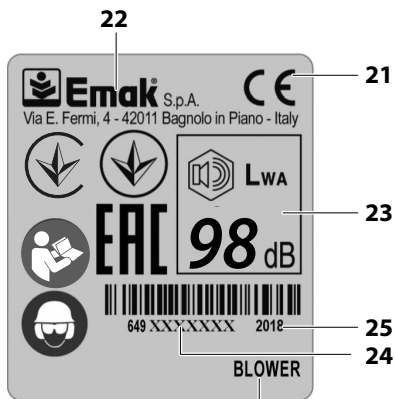
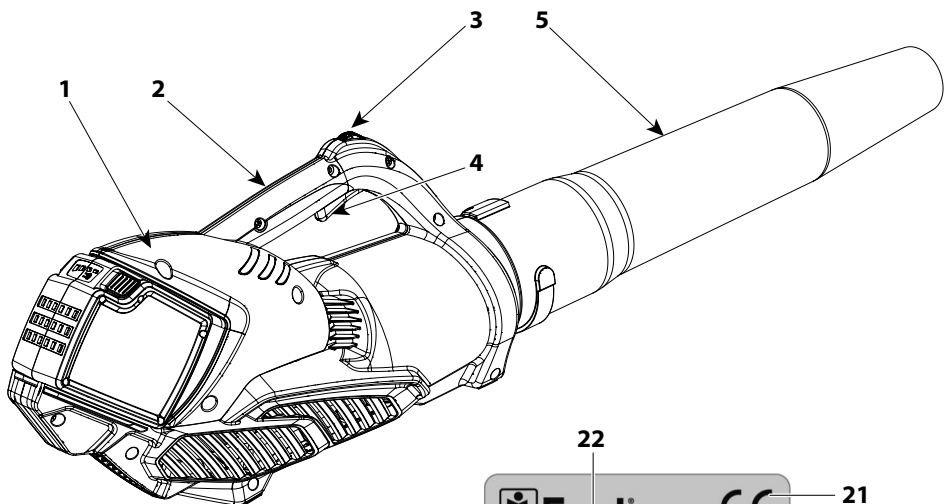


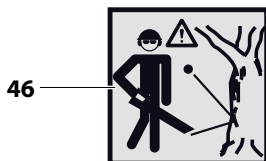
BVi 60 – BVi 60 boost – SAi 60 – SAi 60 boost

TR KULLANIM VE BAKIM KILAVUZU

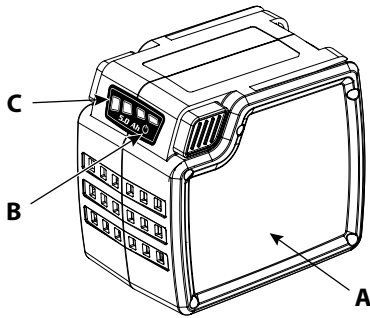




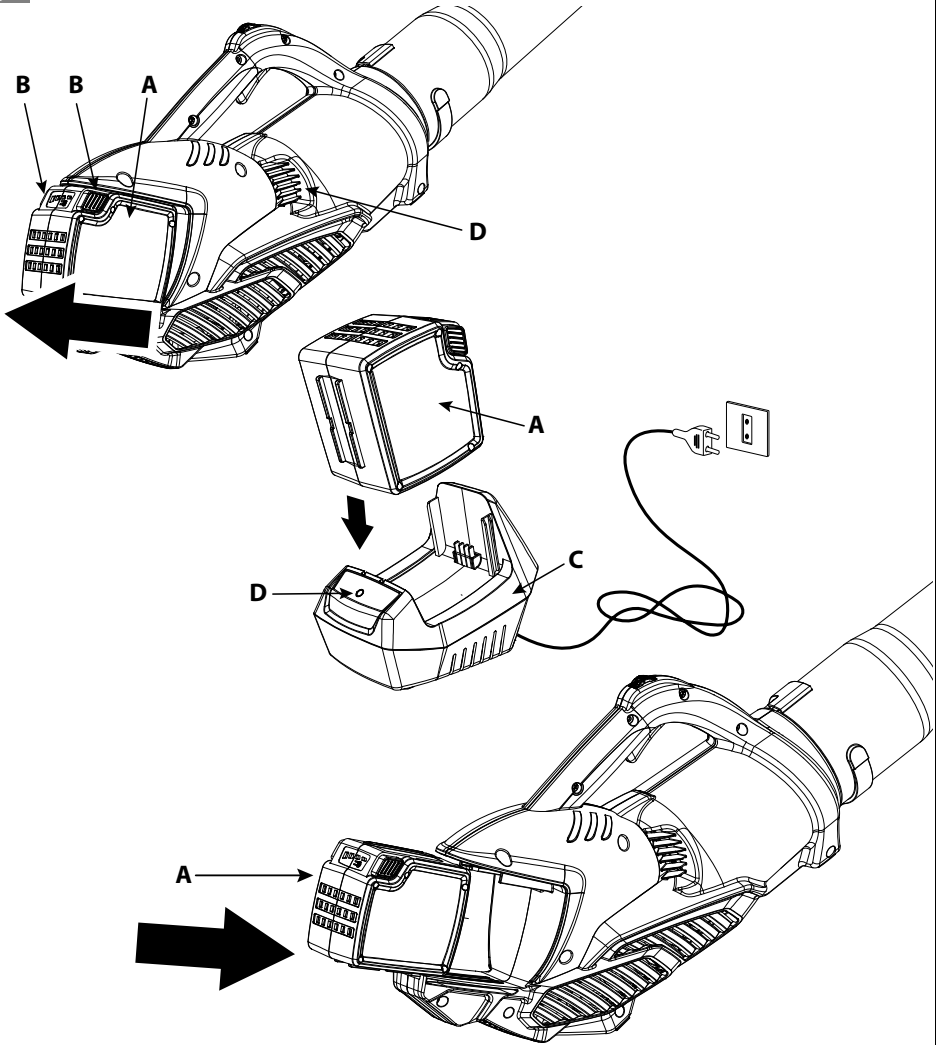
26



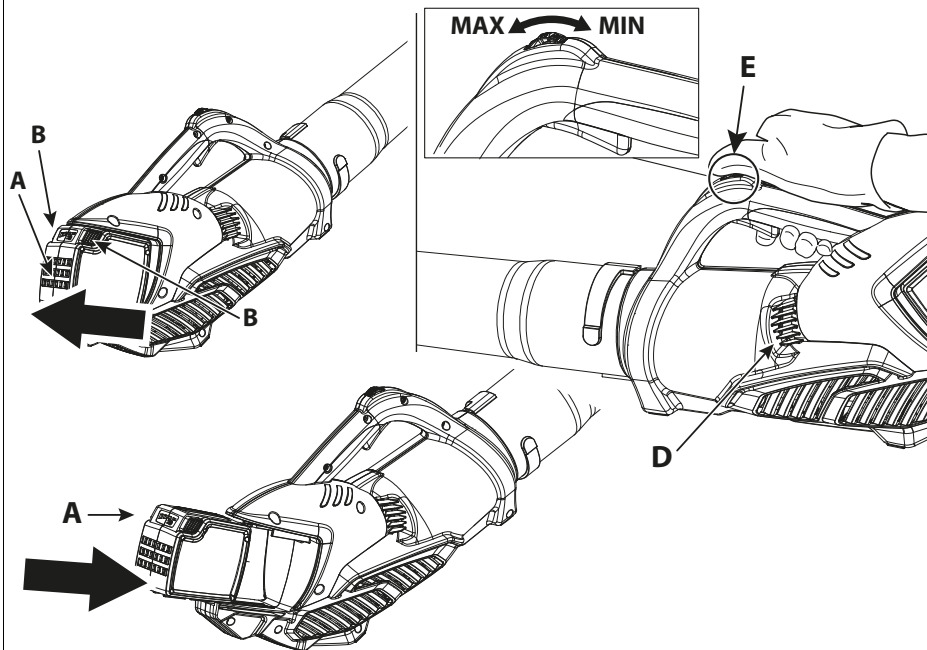
2



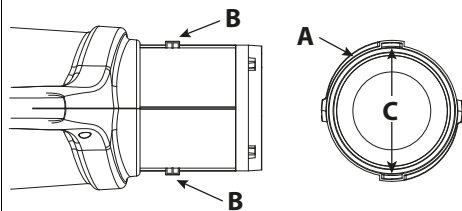
3



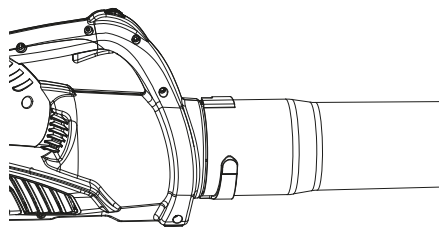
4



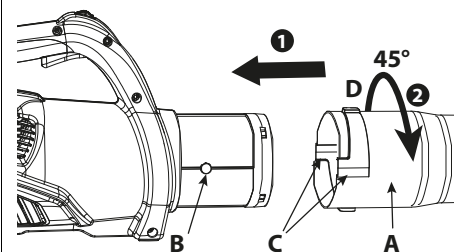
5



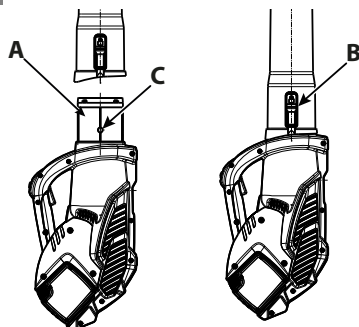
7



6



8



Orijinal talimatların tercümesi

1 GİRİŞ.....	6
1.1 KILAVUZ NASIL OKUNMALI	6
2 MAKİNEYİ TANIYIN.....	7
2.1 MAKİNEİNİN TANIMI VE KULLANIM ALANI	7
2.1.1 ÖNGÖRÜLEN KULLANIM	7
2.1.2 UYGUNSUZ KULLANIM	7
2.2 GENEL GÜVENLİK KURALLARI	8
2.3 MAKİNE BİLEŞENLERİ (ŞEK. 1)	9
2.4 TANIM ETİKETİ (ŞEK. 1)	9
2.5 GÜVENLİK GEREKLİLİKLERİ (ŞEK. 1)	10
2.6 TEKNİK VERİLER	10
3 GÜVENLİK KURALLARI	11
3.1 ELEKTRİKLİ ALETLER İÇİN GENEL GÜVENLİK UYARILARI	11
3.2 ELEKTRİKLİ ÜFLEYİCİLER İÇİN GÜVENLİK UYARILARI	13
4 KULLANIM KURALLARI	14
4.1 EK GÜVENLİK GEREKLİLİKLERİ	15
4.2 AKÜLER İÇİN KULLANIM TALİMATLARI	16
5 MONTAJ	16
5.1 BORUNUN MONTAJI (ŞEK. 5, ŞEK. 6, ŞEK. 7)	17
5.2 BORUNUN KİLİT KANCASIYLA MONTE EDİLMESİ (ŞEK. 8)	17
6 ÇALIŞMAYA HAZIRLIK	17
6.1 MAKİNEİNİN KONTROLÜ	17
6.2 AKÜ DURUMUNUN KONTROL EDİLMESİ (ŞEK. 2)	17
6.3 AKÜNÜN ŞARJ EDİLMESİ (ŞEK. 3)	18
7 MAKİNEİNİN KULLANIMI	18
7.1 MAKİNEİNİN ÇALIŞTIRILMASI (ŞEK. 4)	18
7.2 BOOST FONKSİYONU (E, ŞEK. 4)	18
7.3 MAKİNEİNİN DURDURULMASI (ŞEK. 4)	19
8 ÇALIŞMA MODLARI VE ÇALIŞMA TEKNİKLERİ	20
8.1 MAKİNEİNİN KULLANIM ŞEKLİ	21
8.2 ÇALIŞMA TEKNİKLERİ	21
8.3 İŞ BİTTİĞİNDE	21
9 BAKIM	22
9.1 OLAĞAN BAKIM	22
9.1.1 MOTOR SOĞUTMASI	23
9.1.2 AKÜNÜN YÖNETİMİ	23
9.1.3 MUHAFAZA	23
9.1.4 BAKIM TABLOSU	23
9.2 OLAĞANDIŞI BAKIM	24
10 ÇEVRENİN KORUNMASI	24
10.1 SÖKÜM VE İMHA	24
11 ARIZA TEŞHİS	25
12 UYGUNLUK BEYANI	26
13 GARANTİ ŞARTLARI	27

1 GİRİŞ

Bir Emak ürünü seçtiğiniz için teşekkür ederiz.

Yetkili bayi ve servis ağıımız, her hangi bir ihtiyacınız için her zaman hizmetinizdedir.

TR

DİKKAT

Makineyi doğru şekilde kullanmak ve kazaları önlemek için, bu kılavuzu azami dikkat göstererek okumadan çalışmaya başlamayın.

DİKKAT

Bu kılavuz, kullanım ömrü süresince makinenin yanında bulundurulmalıdır.

Kılavuzda, gerekli kontrollerin ve ilgili bakım işlemleri talimatlarının yanı sıra çeşitli parçaların işletimiyle ilgili açıklamalar da verilmektedir.

DİKKAT

Ayrıca akü ve şarj cihazının kullanma ve bakım kılavuzunu da dikkatlice okuyun!

NOT

Bu kılavuzda yer alan açıklamalar ve çizimler tamamen bağlayıcı ve zorlayıcı özellik taşımamaktadırlar. Üretici, her seferinde bu kılavuzu güncelleme yükümlülüğü olmaksızın üründe değişiklikler yapma hakkını saklı tutar.

Sayılar örnek amaçlıdır. Gerçek bileşenler gösterilenlerden farklı olabilir. Tereddüdünüz olması halinde, bir Yetkili Servise başvurun.

1.1 KILAVUZ NASIL OKUNMALI

Kılavuz, bölümlere ve paragraflara ayrılmıştır. Her paragraf, ait olduğu bölümün alt maddesidir. Başlıklara veya paragraflara yapılan atıflar, “bölüm” veya “paragraf” kelimesi ve ilgili bölüm sayısı ile belirtilir. Örnek: “bölüm 2”.

İşletim talimatlarının yanı sıra bu kılavuz, özellikle dikkat etmenizi gerektiren paragraflar da içermektedir. Bu tür paragraflar, aşağıda tanımlanan sembollerle işaretlenmiştir:

DİKKAT

Kaza veya kişisel yaralanma, ölüm ya da ciddi hasar tehlikesi arz eden durumlarda.

İKAZ

Makinenin veya bileşenlerinin zarar görmesi riskinin söz konusu olduğu durumlarda.

NOT

Önceki güvenlik mesajlarının talimatlarına ilave bilgiler verir.

Bu kullanma talimatındaki şekiller, 1, 2, 3 vb. olarak numaralandırılmıştır. Şekillerde gösterilen bileşenler, uygun şekilde harfler veya sayılarla işaretlenmiştir. Şekil 2'deki bileşen C'ye yapılan atıf/gönderme, şu şekilde gösterilir: "Bkz. C, Şek. 2" veya basitçe "(C, Şek. 2)". Şekil 1'deki bileşen 2'ye yapılan atıf/gönderme, şu şekilde gösterilir: "Bkz. 2, Şek. 1" veya basitçe "(2, Şek. 1)".

2 MAKİNEYİ TANIYIN

2.1 MAKİNEİNİN TANIMI VE KULLANIM ALANI

Bu makine bir bahçe ekipmanı olup, hobi kullanımı için tasarlanmış, akülü ve elektrik motorlu hassas bir üfleme makinesidir.

2.1.1 Öngörülen kullanım

Üfleyici aşağıdaki işlerde kullanılabilir:

- Yaprakların temizlenmesi ve toplanması. Yollardan, kaldırımlardan, parklardan, otopark alanlarından, barakalardan, spor alanlarından, vs. süprüntülerin veya kesilmiş otların toplanması.
- Biçilen otların toplanması.
- Ot kümelerinin parçalanması ve toplanması.
- Otopark alanlarının temizlenmesi.
- Tarım ve inşaat aletlerinin temizlenmesi.
- Amfi-tiyatroların ve lunaparkların temizlenmesi.
- Hafif veya az birikmiş kar örtüsünün temizlenmesi.
- Kaldırımların ve dış alanların kurutulması.
- Köşelerin, birleşim noktalarının, kaldırım döşeme taşlarının derzlerinin, vs. temizlenmesi.

2.1.2 Uygunsuz kullanım

DİKKAT

Yukarıda belirtilenlerden farklı olan diğer kullanımlar tehlikeli olabilir ve insanlara ve/veya eşyalara zarar verebilir.

Üfleyici, aşağıdakileri temizlemek için **KULLANILMAMALIDIR**:

- Çok miktarda çakıl veya çakıl tozu.
- İnşaat molozları.
- Sıva tozları/artıkları.
- Çimento ve beton tozları.
- Kuru bahçe toprağı.
- Üfleyiciyi, gübre, kimyevi maddeler ve diğer zehirli maddeleri veya yakıt temizlemek için sadece cihazın bu tip bir uygulama için özel olarak tasarlanmış olması ve uygun bir alanda kullanılması halinde kullanın.

- Üflenilen materyalin piyasada satılan bir ürün olması halinde, bu materyalin güvenlik veri belgesini okuyun veya materyalin üreticisine danışın.

⚠ DİKKAT

Silis kumda, kuvarsta, tuğlalarda, kilde, granitte, kayada ve beton tozu ile duvarcılık ürünleri de dahil olmak üzere başka birçok materyalde bulunan temel bir bileşendir. Havada bulunan kristal haldeki silisin tekrarlanan veya yoğun şekilde solunması, silikoz da dahil olmak üzere ciddi veya ölümcül solunum rahatsızlıklarına neden olabilir. Ortamda bu tür materyallerin bulunması halinde, belirtilen solunum önlemlerine daima uyun.

⚠ DİKKAT

Asbest tozunu solumak tehlikelidir ve ciddi veya ölümcül yaralanmalara, solunum rahatsızlıklarına veya kansere yol açabilir. Asbest içeren ürünlerin kullanımı ve imhası, ciddi yönetmeliklerle düzenlenmektedir. Asbesti veya asbestli yalıtım kaplamaları gibi asbest içeren ürünleri üflemeyin ve dağıtmayın. Asbest içeren materyallerin dağıtıldığını düşünmenize neden olan sebepler olması halinde, derhal işvereninizle veya yerel sağlık idaresi ile temasa geçin.

Makinenin uygunsuz kullanımı, garantinin geçersiz kalmasına ve Üretici firmanın her türlü sorumluluğu reddederek hasarlardan veya kişinin kendisinin ya da üçüncü şahısların yaralanmasından doğan masrafları kullanıcıya yüklemesine neden olur.

2.2 GENEL GÜVENLİK KURALLARI

- Sadece görüş mesafesi ve ışık yeterli iken çalışın.
- Makineyi yere indirmeden önce motoru durdurun.
- Koruyucuları giydiğinizde özellikle dikkat edin ve tetikte olun, çünkü bu gibi teçhizatlar tehlike işareti veren sesleri (çağrılar, sinyaller, uyarılar, vs.) duymanızı engelleyebilir
- Eğimli veya engebeli arazi üzerinde çalışırken çok dikkatli olun.
- Tutamakları daima kuru ve temiz tutun.
- **Üfleyiciyi, bir el merdiveninin, bir desteğin veya küçük bir sehpanın üzerine çıkararak kullanmayın.**
- **Sıcak veya yanmakta olan nesnelere ya da yanıcı sıvıları asla üflemeyin.**
- Cihazı kullanırken geriye doğru yürümeyin.
- Üfleyiciyi, mantıklı saatler dahilinde kullanın; insanların rahatsız olabileceği sabah erken veya akşam geç saatlerde kullanmayın. Yerel kanunlarca belirlenen gürültü yapılmaması gereken saatlerde kullanmayın.
- Rüzgarın yönünü ve şiddetini kontrol edin. Cihazın ucunu veya üflediği nesnelere asla insanlara, evcil hayvanlara, araçlara veya evlere doğru tutmayın/yönlendirmeyin.
- Pislikleri asla açık kapılara veya pencerelere doğru üflemeyin.
- Cihazı, yakından geçen insanlara ve yakındaki eşyalara dikkat ederek kullanın.
- Üfleyiciyi denetimsiz iken çalışır halde bırakmayın.
- Üflenilen veya yer değiştirilen nesnelere dikkat edin.

- Biçilmiş otları veya kağıt bardakları, toz kaldırmadan üfleme çalışın.
- Üfleyciyi kullanmadan önce tozlu bölgeleri ıslatın.
- Üfleyciyi aşırı tozlu nesnelere üfleme için asla kullanmayın.
- Hava çıkışı asla insanlara veya hayvanlara doğru yöneltmeyin. Üfleyci, küçük nesnelere çok yüksek hızda fırlatabilir. Bir insanın yaklaşması halinde makineyi derhal durdurun.

2.3 MAKİNE BİLEŞENLERİ (ŞEK. 1)

- | | |
|-------------------|-------------------|
| 1. Tahrik ünitesi | 4. Düğme kolu |
| 2. Sap | 5. Üfleyci borusu |
| 3. Ayarlayıcı | 6. Güçlendirici |

2.4 TANIM ETİKETİ (ŞEK. 1)

21. CE Uygunluk işareti
22. Üretici adı ve adresi
23. Ses gücü seviyesi
24. Seri numarası
25. Üretim yılı
26. Makine tipi: **AKÜLÜ ÜFLEME MAKİNESİ**

27. Elektrikli cihazları evsel atıklarla birlikte atmayın. Elektrikli ve elektronik cihaz atıkları ile ilgili 2012/19/CE Avrupa Yönergesine ve ulusal standartlarla uygun bir şekilde uygulanması ile ilgili olarak eskimiş elektrikli cihazlar, çevre dostu bir şekilde yeniden kullanılmak üzere ayrı olarak toplanmalıdır. Elektrikli ekipmanların bir depolama sahasında veya yerde bertaraf edilmesi durumunda, zararlı maddeler yeraltı suyuna ulaşabilir ve gıda zincirine girerek sağlığınıza ve refahınıza zarar verebilir. Bu ürünün imha edilmesiyle ilgili daha ayrıntılı bilgi için, yetkili atık imha kurumlarına veya satıcınıza başvurun.

ÇEVREYE VERİLEN ZARARLAR! Geri dönüştürülebilir ürün: Lityum-iyon akü. Kullanılmayan aküyü evsel atıklarla birlikte atmayın. Aküyü makineden ayrı olarak bertaraf edin. İmha ile ilgili yerel yönetmeliklere uyun.

2.5 GÜVENLİK GEREKLİLİKLERİ (ŞEK. 1)

Makineniz dikkatli bir şekilde kullanılmalıdır. Bu amaçla, makinenin üzerinde, kullanım için alınması gereken ana önlemleri size hatırlatmak üzere resimler yerleştirilmiştir. Bunların anlamları aşağıda açıklanmıştır. Ayrıca, bu kılavuzun ilgili bölümünde yer alan güvenlik kurallarını dikkatlice okumanızı tavsiye ederiz.

Hasar görmüş veya okunamayan etiketleri değiştirin.

41. DİKKAT

Bu makine, doğru kullanılmadığı takdirde kendiniz ve başkaları için tehlikeli olabilir.

42. Koruyucu gözlükler takın.

43. Yağmura (veya neme) maruz bırakmayın.

44. Bu makineyi kullanmadan önce kullanım kılavuzunu okuyun.

45. Çalışma sırasında toza karşı maske takın.

46. DİKKAT

Üfleyci, nesnelere yüksek bir hızla fırlatabilir ve fırlayan nesnelere sekerek operatöre zarar verebilir. Bu durum, gözlere ciddi zararlar verebilir.

47. Üfleyciyi kullanan kişi, insanların veya hayvanların 10 metreden fazla yaklaşmasına izin vermemelidir. Fazla sayıda operatörün aynı çalışma ortamında çalışmaları durumunda, bu operatörlerin arasında en az 10 metrelik bir mesafe olmalıdır.

2.6 TEKNİK VERİLER

	Ölçüm birimi	BVi 60 - SAi 60	BVi 60 boost - SAi 60 boost
Gerilim	V DC	40	40
Güç	W	620	620
Ağırlık	kg	2,8	2,8
Min./maks. devir sayısı	dak ⁻¹	10.600/15.900	10.600/16.200
Maksimum hava hızı	m/sn	39,5	39,5
Volümetrik güç	m ³ /s	544	544

	Ölçüm birimi	Referans standartlar	BVi 60 - SAi 60	BVi 60 boost - SAi 60 boost
Ses Basıncı ⁽¹⁾⁽²⁾	LpA av - dB(A)	EN 50636-2-100 EN 11201	83,2	88
Belirsizlik	dB (A)		1,2	1,0
Ölçülen Ses Gücü Seviyesi ⁽¹⁾⁽²⁾	dB (A)	2000/14/EC EN 11201 EN ISO 3744	94,7	96,8
Belirsizlik	dB (A)		1,9	0,8

	Ölçüm birimi	Referans standartlar	BVi 60 - SAi 60	BVi 60 boost - SAi 60 boost
Garanti Edilen Ses Gücü Seviyesi	LpA av - dB(A)	2000/14/EC EN 11201 EN ISO 3744	97	98
Titreşim seviyeleri ⁽¹⁾⁽²⁾⁽³⁾	m/sn²	EN 50636-2-100 EN 12096	< 2,5	< 2,5
Belirsizlik	m/sn²	EN 12096	1,0	1,0

(1) Boşta azami hız.

(2) Akü tam şarjlı halde maks. hız.

(3) Beyan edilen titreşimin toplam değeri, standart bir test yöntemine göre ölçülmüş olup bir aleti bir diğeriyle karşılaştırmak için kullanılabilir; beyan edilen titreşimin toplam değeri bir ön maruziyet değerlendirmesinde de kullanılabilir.

⚠ DİKKAT

Elektrikli aletin fiilen kullanımı sırasında titreşim emisyonu, aletin nasıl kullanıldığına bağlı olarak beyan edilen toplam değerden farklı olabilir.

Operatörü, fiili kullanım koşullarında bir maruz kalma tahmini temelinde korumaya yönelik güvenlik önlemleri (çalışma döngüsünün tüm bölümleri dikkate alınarak, aletin kapalı olduğu zamanlar ve tetikleme süresi haricinde devre dışı kaldığında) tanımlanmalıdır.

3 GÜVENLİK KURALLARI

(titizlikle uyulmalıdır)

3.1 ELEKTRİKLİ ALETLER İÇİN GENEL GÜVENLİK UYARILARI

⚠ DİKKAT

Tüm güvenlik uyarılarını ve tüm talimatları okuyun. Uyarılara ve talimatlara uyulmaması, elektrik çarpmasına, yangına ve/veya ciddi yaralanmalara neden olabilir.

⚠ DİKKAT

Yerel yönetmelikler, operatörün yaşına veya makinenin kullanımına sınırlamalar getirebilir.

⚠ İKAZ

Hasar görmüş veya okunaksız olan yapışkanlı etiketler değiştirilmelidir. Yetkili Servis Merkezinden yeni etiketler talep edin.

⚠ DİKKAT

Koruyucu kulaklık taktığınızda uyarı sinyallerini veya bağırımları dinleyin. Motor durur durmaz kulak koruyucularını daima çıkarın.



DİKKAT

Cihazınız, çok düşük şiddetli bir elektromanyetik alan üretir. Bu alan bazı pacemaker'ları (kalp pili) etkileyebilir. Ciddi veya ölümcül yaralanma riskini azaltmak için, pacemaker kullanan kişiler bu makineyi kullanmadan önce doktorlarına ve pacemaker üreticisine danışmalıdır.

TR

Tüm uyarı ve talimatları ileride başvurmak üzere saklayın. Uyarılarda belirtilen "elektrikli alet" terimi, akü ile çalışan (kablolu) cihazlarınız ile ilgilidir.

Çalışma alanı güvenliği

- Çalışma alanını temiz tutun. Kirli ve düzensiz alanlar kazaları kolaylaştırır.
- Elektrikli aleti patlama riski bulunan, yanıcı sıvıların, gazların veya tozların bulunduğu ortamlarda kullanmayın. Elektrikli aletler, tozu veya buharları tutuşturabilecek kıvılcımlar oluşturur.
- Elektrikli aleti kullanırken çocukları ve çevredeki diğer kişileri uzak tutun. Dikkat dağıtan şeyler kontrol kaybına neden olabilir.

Elektrik güvenliği

- Gövdenin borular, radyatörler, ocaklar ve buzdolapları gibi toprak hattına bağlanmış yüzeylerle temasından kaçının. Gövdenin topraklama yüzeyleri ile temas etmesi halinde elektrik çarpması riski artar.
- Elektrikli aletleri yağmura veya ıslak ortamlara maruz bırakmayın. Elektrikli alete nüfuz eden su elektrik çarpması riskini artırır.

Kişisel güvenlik

- Dikkatli olun, ne yapmakta olduğunuzu kontrol edin ve elektrikli bir alet kullanırken sağduyunuzu kullanın. Yorgun olduğunuzda veya uyuşturucu, alkol veya ilaçların etkisi altındayken elektrikli aletleri kullanmayın. Elektrikli bir alet kullanırken bir anlık bir dikkat dağılması, ciddi kişisel yaralanmalara neden olabilir.
- Koruyucu giysi giyin. Daima koruyucu gözlük kullanın. Anti-toz maskeleri, kaymaz ayakkabılar, koruyucu kasklar veya kulaklıklar gibi koruyucu ekipmanların kullanılması kişisel yaralanmaları azaltır.
- Kazara çalıştırmalardan kaçının. Aküyü takmadan, elektrikli aleti tutmadan veya taşımadan önce, cihazın kapalı olduğundan emin olun. Elektrikli aleti parmağınız düğmenin üzerindeyken ve akü takılı iken taşımak kazaları kolaylaştırır.
- Elektrikli aleti çalıştırmadan önce tüm ayar anahtarlarını veya aletlerini çıkarın. Döner bir parça ile temas halinde olan bir anahtar veya bir alet, kişisel yaralanmalara neden olabilir.
- Dengeyi kaybetmeyin. Daima uygun desteği ve dengeyi koruyun. Bu, elektrikli aletlerin beklenmeyen durumlarda daha iyi kontrol edilmesini sağlar.
- Uygun şekilde giyinin. Takılar veya bol kıyafetler kullanmayın. Saçları, giysileri ve eldivenleri hareket halindeki parçalardan uzak tutun. Bol giysiler, takılar veya uzun saçlar hareketli aksamalara yakalanabilirler.
- Toz çekmek ve toplamak için tesisatlara bağlanması gereken aygıtlar varsa, bunların düzgün bağlandığından ve kullanıldığından emin olun. Bu aygıtların kullanımı, tozlarla ilgili riskleri azaltabilir.

- h. **Aletlerin sık kullanılmasının getirdiği alışkanlığın, dikkatsiz olmanıza ve aletlerin güvenlik ilkelerini görmezden gelmenize sebep olmasına izin vermeyin.** Bir anlık ihmalkarlık, bir saniyeden daha kısa bir sürede ciddi yaralanmalara neden olabilir.
- i. Makineyi başkalarına devretmeniz veya ödünç vermeniz halinde, kullanıcının bu kılavuzda bulunan kullanım talimatlarını okumasını sağlayın.

Elektrikli aletin kullanılması ve korunması

- a. Elektrikli aleti aşırı elektrik yüklemesine maruz bırakmayın. Çalışmaya uygun elektrikli aleti kullanın. Uygun bir elektrikli alet, işin tasarlandığı hızda daha iyi ve daha güvenli bir şekilde yapılmasını sağlar.
- b. Anahtar/düğme makineyi düzgün bir şekilde başlatmıyor veya durdurmuyorsa elektrikli aleti kullanmayın. Düğme ile çalıştırılmayan bir elektrikli alet tehlikelidir ve onarılmalıdır.
- c. Herhangi bir ayarlama yapmadan veya aksesuarları değiştirmeden veya elektrikli aleti yerine koymadan önce, aküyü yuvasından çıkarın. Bu önleyici güvenlik önlemleri, elektrikli aleti yanlışlıkla çalıştırma riskini azaltır.
- d. Kullanılmayan elektrikli cihazları çocukların ulaşamayacağı bir yerde saklayın ve cihazı tanımayan ve bu talimatları bilmeyen kişilerin elektrikli cihazı kullanmalarına izin vermeyin. Elektrikli aletler uzman olmayan kullanıcıların elinde tehlikelidir.
- e. Elektrikli aletlerin bakımını yapın. Hareketli parçaların hizalanmış ve serbest bir şekilde hareket edebilir olduğunu, kırık kısımların olmadığını ve elektrikli aletin çalışmasını etkileyebilecek başka herhangi bir durum olmadığını kontrol edin. Hasar durumunda, elektrikli alet kullanılmadan önce tamir edilmelidir. Birçok kaza eksik bakımdan kaynaklanmaktadır.
- f. Elektrikli aleti ve ilgili aksesuarları, çalışma koşullarını ve yapılacak işin türünü dikkate alarak ve verilen talimatlara uygun bir şekilde kullanın. Bir elektrikli aletin öngörülenler dışındaki işlemler için kullanılması tehlikeli durumlara yol açabilir.
- g. **Kulpları ve kavrama yüzeylerini kuru ve temiz tutun ve yağdan, gresden arındırın.** Kaygan kulplar ve kavrama yüzeyleri, makinenin öngörülemez durumlarda güvenli bir şekilde kullanılmasına ve kontrol edilmesine izin vermez.

Yardım

Elektrikli alet, sadece kalifiye personel tarafından ve orijinal yedek parçalar kullanarak tamir edilmelidir. Bu önlem, elektrikli aletin güvenliğinin korunmasını sağlar.

3.2 ELEKTRİKLİ ÜFLEYİCİLER İÇİN GÜVENLİK UYARILARI

⚠ DİKKAT

Makinenin kullanımı sırasında güvenlik kurallarına uyulmalıdır. Makineyi çalıştırmadan önce, kendiniz ve bu işi yapmayan kişilerin güvenliği için talimatları okuyun. İlerideki kullanımlar için talimat kılavuzunu iyi durumda muhafaza edin.

4 KULLANIM KURALLARI

Akülü elektrikli üfleyiciler ile çalışma şekli

Kullanım sırasında sağlam ve sabit bir pozisyon alın ve dikkatli bir tutum takının.

- Islak veya kaygan zeminde veya çalışma sırasında operatörün dengesini muhafaza edemeyeceği çok engebeli veya dik arazilerde çalışmaktan kaçının.
- Asla koşmayın; yürüyün ve zeminin dengesizliğine ve herhangi bir engelin varlığına dikkat edin.
- Çalışılacak arazinin potansiyel risklerini değerlendirin ve özellikle yamaçlarda, engebeli, kaygan veya hareketli arazilerde güvenliğinizi sağlamak için gerekli tüm önlemleri alın.
- Yamaçlarda, asla tırmanarak veya inerek değil, daima eğimin enine doğru çalışın.
- Uçurumlar, hendekler veya setlerin yakınlarında çok dikkatli olun.
- Makine yola yakın kullanıldığında trafiğe dikkat edin.
- Gerilim altındaki kabloların yakınlarında dikkatli olun.

Makine, çalışma sırasında onu tek el ile sağlam bir şekilde tutamayan ve/veya bacakları üzerinde sabit bir şekilde duramayan kişiler tarafından kullanılmalıdır.

Makinenin çocuklar tarafından veya talimatlara aşına olmayan kişiler tarafından kullanılmasına asla izin vermeyin. Yerel yasalar, kullanıcı için bir minimum yaş sınırı getirebilir.

Makine birden fazla kişi tarafından kullanılmalıdır.

Makineyi aşağıdaki durumlarda asla kullanmayın:

- yakınlarda insanlar, özellikle çocuklar ve hayvanlar varsa;
- kullanıcının yorgun olduğu veya kendini iyi hissetmediği durumlarda veya ilaç, alkol ya da reflekslerine ve dikkatine olumsuz etki eden maddelerin kullanılmış olması halinde;
- koruma düzenekleri hasar görmüş veya çıkarılmış durumda ise.

Akülü elektrikli üfleyicilerin güvenli bir şekilde taşınması

Makinenin nakledilmesi veya taşınması gerektiğinde aşağıdakilerin yapılması gerekmektedir:

- motoru kapatın, durmasını bekleyin ve aküyü yuvasından çıkarın;
- makineyi sadece tutamaklardan tutun.

Makinenin bir araçla taşınması gerektiğinde, onu kimse için tehlike arz etmeyecek şekilde yerleştirmek ve sağlam bir şekilde sabitlemek gereklidir.

Yeni başlayanlar için öneriler

Makine ile ilk kez çalışmadan önce, makineyi sıkıca kavramayı deneyerek ve işin gerektirdiği hareketleri yaparak makine ile gerekli aşinalığı ve en uygun çalışma tekniklerini kazanmak, uygun ve gerekli olacaktır.

4.1 EK GÜVENLİK GEREKLİLİKLERİ

1. Talimatları dikkatlice okuyun.
2. Kumandalara ve makinenin uygun kullanımına aşinalık kazanın.
3. Makine kapatılmadan ve hareketli parçaların tamamen durmasından önce, tehlikeli hareketli parçalara dokunmamaya dikkat edin.
4. Koruyucu gözlükler takın.
5. Makinenin çocuklar tarafından veya talimatlara aşına olmayan kişiler tarafından kullanılmasına asla izin vermeyin.
6. Makineyi, insanlar, özellikle çocuklar veya hayvanlar yakınınydayken kullanmayı bırakın.
7. Sadece gün ışığı varken çalışın.
8. Makineyi kullanmadan önce ve herhangi bir darbeden sonra, aşınma ve hasar emaresi olmadığını kontrol edin ve gerekli onarımları yapın.
9. Makineyi asla hasarlı veya eksik koruma ekipmanı ile kullanmayın.
10. Üretici tarafından tedarik edilmeyen veya tavsiye edilmeyen yedek parçaları veya aksesuarları asla kullanmayın.
11. Makineyi kontrol etmeden, temizlemeden veya makine üzerinde çalışmadan önce ve makine kullanılmadığında aküyü yuvasından çıkartın.
12. Soğutma havası yollarının döküntülerden arındırılmış olduğundan daima emin olun.
13. Her kullanımdan sonra aküyü yuvasından çıkarın ve olası hasarları kontrol edin.
14. Makineyi çocukların erişemeyeceği yerlerde muhafaza edin.
15. Kaza ve kırılma durumunda derhal çalışmayı bırakın.
16. Makineyi kötü hava koşullarında ve özellikle şimşekli havalarda ve yıldırım tehlikesi olan durumlarda kullanmayın.
17. Makineyi başka bir kişiye verirken daima aküyü çıkarın.

Akülü elektrikli cihazların doğru şekilde taşınması ve kullanımı

- a. Aküyü takmadan önce cihazın kapalı olduğundan emin olun. Cihaz açıkken akünün takılması kazalara neden olabilir.
- b. Aküleri şarj etmek için sadece üretici tarafından önerilen akü şarj cihazlarını kullanın. Akü şarj cihazları genellikle akü tipine özgüdür; diğer tipler ile kullanıldığında yangın riski vardır.
- c. Aletiniz için sadece öngörülen belirli aküleri kullanın. Diğer akülerin kullanılması, yaralanmalara ve yangın riskine neden olabilir.
- d. Kullanılmayan aküyü, kontaklarda kısa devreye neden olabileceklerinden, ofislerde kullanılan ataşlardan, bozuk paralardan, anahtarlardan, çivilerden, vidalardan veya diğer küçük metal nesnelere uzak tutun. Akü kontaktörleri arasında meydana gelen bir kısa devre, yanmalara veya yangına neden olabilir.
- e. Akünün iyi durumda olduğunu ve hiçbir hasar belirtisi olmadığını kontrol edin. Makineyi hasarlı veya yıpranmış bir akü ile kullanmayın.

4.2 AKÜLER İÇİN KULLANIM TALİMATLARI

Genel önlemler

- Akü asla açık olmamalıdır.



DİKKAT

Kullanılmış aküleri asla ateşe atmayın. PATLAMA TEHLİKESİ!

- Akü şarj cihazını sadece tip levhası üzerinde belirtilen şebeke gerilimi olan prizlere takın.
- Sadece orijinal akü kullanın.
- Uzun süreli kullanım sırasında akü ısınabilir. Şarj etmeden önce soğumasını bekleyin.
- Aküyü ve akü şarj cihazını çocukların erişemeyeceği yerlerde muhafaza edin.
- Akü şarj cihazını, buhar veya yanıcı maddelerin bulunduğu yerlerde kullanmayın.
- Aküleri yalnızca 10°C ila 40°C arasındaki sıcaklıklarda şarj edin.
- Aküleri asla 40°C'nin üzerindeki sıcaklıklarda muhafaza etmeyin.
- Hiçbir zaman akünün kontakları arasında kısa devre yapmayın ve bunları metal cisimlere temas ettirmeyin.
- Aküler taşınırken, kontakların birbirine bağlı olmadığından emin olun ve nakliye için metal kaplar kullanın.
- Akü kısa devresi patlamaya neden olabilir. Her halükarda kısa devre aküye zarar verir.
- Akü şarj kablosunun zarar görüp görmediğini düzenli olarak kontrol edin. Kablo zarar görmüş ise akü şarj cihazını değiştirmek gerekir.
- Aküyü kiş için muhafaza etmeden önce tam olarak şarj edin.
- Akü sadece EN 60335-2-29/A11 Yönergesine uygun şarj cihazı ile şarj edilebilir.

5 MONTAJ



DİKKAT

Makinenin tüm bileşenlerinin iyi bağlandığından ve vidaların sıkıldığından emin olun.

NOT

Ambalaj malzemelerinin imhası için, yerel mevzuat ve düzenlemelere titizlikle uyun.

Güvenlik ve nakliye nedenleriyle, lityum iyon akü (tedarik edilmiş ise), makineden ayrı olarak teslim edilir ve kısmen şarj edilmiştir.

Makineyi kullanmadan önce, akünün, 6.3 AKÜNÜN ŞARJ EDİLMESİ (Şek. 3) bölümünde belirtilen prosedürlere göre şarj edilmesi gereklidir.

5.1 BORUNUN MONTAJI (ŞEK. 5, ŞEK. 6, ŞEK. 7)

⚠ DİKKAT

Boruyu takarken motor kapalı olmalıdır.

Üfleme borusunu (A), iki mil/pim (B) borunun iki yivini (C) üzerine gelecek şekilde takın. Ok yönünde (D) 45° çevirin. Monte edilmiş boru şekildeki gibi (Şek. 7) görünecektir.

TR

5.2 BORUNUN KİLİT KANCASIYLA MONTE EDİLMESİ (ŞEK. 8)

Üfleyici borusunu (A), kavrama klik sesi duyana/hissedene kadar kancayı (B) delikte (C) tutarak takın. Üfleyici borusunu çıkarmak için, kancaya (B) bastırın ve boruyu çıkarın.

6 ÇALIŞMAYA HAZIRLIK

6.1 MAKİNENİN KONTROLÜ

⚠ DİKKAT

Akünün yuvasına takılmamış olduğundan emin olun.

⚠ DİKKAT

Operatörün güvenliğini temin için, fan koruma kanatçıkları (D, Şek. 3, Şek. 4) sağlam olmalıdır. Aksi halde parçayı değiştirin.

Çalışmaya başlamadan önce aşağıdakilerin yapılması gereklidir:

- soğutma havası yollarının/kanallarının tıkalı olmadığını kontrol edin;
- makinenin kulpunun ve korumalarının temiz ve kuru olduğunu, doğru bir şekilde monte edildiğini ve makineye sağlam bir şekilde sabitlenmiş olduklarını kontrol edin;
- makinede, çarpmalardan veya diğer nedenlerden kaynaklanmış aşınma veya hasar emareleri olmadığını kontrol edin ve gerekli onarımları yapın;
- akünün iyi durumda olduğunu ve hiçbir hasar belirtisi olmadığını kontrol edin. Makineyi hasarlı veya yıpranmış bir akü ile kullanmayın;
- aküyü, 6.3 AKÜNÜN ŞARJ EDİLMESİ (Şek. 3) bölümünde belirtilen prosedürlere göre şarj edin.

6.2 AKÜ DURUMUNUN KONTROL EDİLMESİ (ŞEK. 2)

Akü şarj durumunu (A) kontrol etmek için anlamı aşağıda belirtilen 4 LED'i (C) etkinleştiren düğmeye (B) basın:

4 LED yanık	Özerklik = 4/4
3 LED yanık	Özerklik = 3/4
2 LED yanık	Özerklik \geq 2/4
1 LED yanık	Özerklik \leq 1/4
1 LED yanıp sönüyor	Akünün şarjı bitmiş
4 LED yanıp sönüyor	Aşırı sıcaklık

6.3 AKÜNÜN ŞARJ EDİLMESİ (ŞEK. 3)

⚠ İKAZ

Güç kaynağı şebeke voltajının, akü şarj cihazı etiketinde belirtilenle aynı olduğundan emin olun.

Aküyü (A) makineden çıkarmak için, iki düğmeye (B) basın ve aküyü (A) çıkarın.

Aküyü şarj etmek için:

- Akü şarj cihazını (C, Şek. 3) bir elektrik prizine takın; akımın mevcut olduğu kırmızı uyarı (D) ışığının yanması ile belirtilir.
- Aküyü (A) sonuna kadar iterek şarj cihazındaki yuvaya (C) yerleştirin. Tamamen boş bir akünün şarj edilmesi, **CRG** şarj cihazı ile yaklaşık 220 dakika (5 Ah) sürebilir. **FAST** akü şarj cihazıyla, şarj 90 dakikaya (5 Ah).

Şarj aşamaları uyarı ışığı (D) ile gösterilmektedir:

Şarj cihazı bağlı	Kırmızı ışık yanık
Akü yerleştirilmiş ve şarj devam ediyor	Yanıp sönen yeşil ışık
Akü şarjı tamamlandı	Yeşil ışık yanık
Kısa devre	Hızlı yanıp sönen kırmızı ışık
Aşırı sıcaklık	Yavaş yanıp sönen kırmızı ışık

Şarj işlemi tamamlandıncaya:

- Aküyü (A) şarj cihazından (C) çıkarın ve makineye takın.
- Şarj cihazını (C) elektrik prizinden çıkarın.

7 MAKİNENİN KULLANIMI

7.1 MAKİNENİN ÇALIŞTIRILMASI (ŞEK. 4)

Makineyi çalıştırmadan önce aküyü (A) yuvasına yerleştiriniz.

Makineyi çalıştırmak için:

- Makineyi tek elle sağlam bir şekilde kavrayınız.
- Hava çıkış gücünü ayarlamak için, düğme kolunu (C) kullanınız ve ayarlayıcıyı (E) ileri veya geri yönde çeviriniz.

7.2 BOOST FONKSİYONU (E, ŞEK. 4)

Bu makine, sağlanan hava miktarını artırmanızı sağlayan "Boost" fonksiyonu ile donatılmıştır. Bu fonksiyon, sapın yanına konumlandırılmış olan bir çarka basarak aktive edilebilir.

Boost fonksiyonunu kullanmak için, aşağıdaki talimatları izleyin:

- Makinenin açık olduğunu ve düzgün çalıştığını kontrol edin.

- Sapı, Boost çarkına tam olarak basmanızı sağlayacak şekilde sağlam ve dengeli bir şekilde konumlandırın.
- Başparmağınızla veya işaret parmağınızla Boost çarkına (E) hafifçe basarak güçlü hava akışını aktive edin.
- Parmaklarınızı çarkın üzerinde kaydırarak gücü ayarlayabilirsiniz. Üzerine bastığınızda, sabit ve ekstra bir güç sağlayan “boost” fonksiyonu aktive olur.
- Normal üfleme moduna dönmek için Boost çarkını serbest bırakın.

NOT

- Boost fonksiyonunu sadece güçlü bir üfleme gerekli olduğu zaman kullanmanız önerilir (örneğin: yaprakların yere yapışık olması). Boost fonksiyonunu her zaman kullanmayın.
- Boost fonksiyonunun kullanımı, boost düğmesine sürekli basmayı gerektirir.
- Boost fonksiyonunun kullanılması, akü kullanım süresini önemli ölçüde azaltır. Dolayısıyla, Boost fonksiyonunu makul ve üfleyicinin etkinliğini optimize etmeye yetecek şekilde kullanmanız önerilir.

7.3 MAKİNEİNİN DURDURULMASI (ŞEK. 4)

Makineyi durdurmak için:

- Düğme kolunu (C) serbest bırakın.
- Aküyü (A) çıkarmak için iki tuşa (B) basın.

8 ÇALIŞMA MODLARI VE ÇALIŞMA TEKNİKLERİ

DİKKAT

Sizin ve başkalarının güvenliği için:

1. Makineyi, talimatları dikkatle okumadan kullanmayın. Kumandalara ve makinenin uygun kullanımına aşinalık kazanın. Motoru çabuk durdurmayı öğrenin.
2. Atıl riskler - tüm güvenlik talimatlarına uyulmasına rağmen, hala bazı başka riskler mevcut olabilir:
 - Parçacıkların gözlere zarar verecek şekilde fırlaması.
3. Operatörün veya kullanıcının başka insanların veya eşyaların başına gelen kazalardan ve beklenmedik olaylardan sorumlu olduğunu hatırlatırız.
4. Çalışma sırasında uygun bir giysi giyin. Satıcınız iş güvenliğini sağlamak için iş kazalarını önleyici en uygun malzemeler konusunda sizi bilgilendirecek seviyededir.
5. Sadece gündüz ışığında veya iyi bir yapay ışık altında çalışın.
6. Çalışma alanını sonuna kadar denetleyin ve makine tarafından fırlatılabilecek tüm nesnelere (dallar, demir teller, görünmeyen kablolar, taşlar, vs.) toplayın.
7. Motoru durdurun ve aküyü yuvasından çıkarın:
 - makine anormal bir şekilde titremeye başlar ise; bu durumda derhal titreşimlerin nedenini araştırın ve bir Yetkili Servis Merkezinde gerekli kontrollerin yapılmasını sağlayın;
 - makineyi korumasız bıraktığınız her an;
 - makineyi kontrol etmeden, temizlemeden veya üzerinde çalışma yapmadan önce;
 - yabancı bir cisme çarptıktan sonra. Makineyi kullanmadan önce, hasar olup olmadığını kontrol edin ve gerekli onarımları yapın;
 - makine kullanımında olmadığında.

İKAZ

Hatalı bir şekilde kullanılan elektrikli bir üfleycinin başkalarına rahatsızlık verebileceğini unutmayın. Başkalarına ve çevreye saygı için:

- Makineyi rahatsızlık verecek yerlerde ve saatlerde kullanmaktan kaçının.
- Çalışma sonrasında ortaya çıkan malzemeleri imha etmek için yerel mevzuat ve düzenlemelere titizlikle uyun.
- Yangın riskinden kaçınmak için makineyi motoru sıcakken kuru yapraklar veya otlar arasına bırakmayın.
- Bozulmuş, aşınmış parçaların veya çevre üzerinde güçlü bir etkisi olan herhangi bir unsurun imha edilmesi için yerel yönetmeliklere sıkı sıkıya uyun.

⚠ DİKKAT

Uzun süre titreşimlere maruz kalmak lezyonlara ve özellikle dolaşım bozukluklarından muzdarip olanlar için nöro-vasküler bozukluklara ("Raynaud Fenomeni veya "beyaz el" olarak bilinen) neden olabilir. Semptomlar eller, bilekler ve parmakları etkileyebilir ve ciltte hissizlik, kaşıntı, ağrı, renk değişikliği veya yapısal değişiklikler ile kendini gösterir. Bu etkiler düşük ortam sıcaklıkları ve/veya kulpları aşırı kavrama nedeniyle genişleyebilir. Semptomlar ortaya çıktığında, makinenin kullanım süresini azaltmak ve bir doktora başvurmak gereklidir.

8.1 MAKİNENİN KULLANIM ŞEKLİ

Akü, şarjının tamamen boşalmasını engelleyen bir koruma ile donatılmıştır.

Akünün şarjı bitince makine otomatik olarak kapanır. Bu durumda makine derhal şarj edilmelidir.

8.2 ÇALIŞMA TEKNİKLERİ

⚠ DİKKAT

Titreşimlere maruz kalmak, kan dolaşımı veya sinir sistemi sorunları olan kişiler için zararlı olabilir. Uyuşma, duyu kaybı, normal kuvvette azalma veya cilt renginde değişiklik gibi fiziksel belirtiler yaşadığınız halde bir hekime başvurun. Bu semptomlar genellikle parmaklarda, ellerde veya bileklerde görülür.

- Kullanmadan önce üfleyicinin, özellikle de emme girişinin durumunu kontrol edin.
- Çalışma alanının çok tozlu olması halinde, su varsa alanı bir hortum ya da bir su buharı püskürtücüsü ile hafifçe su püskürtün.
- Çocuklara, evcil hayvanlara, araba ve açık pencerelere dikkat edin ve döküntüleri/pislikleri güvenli bir şekilde üfleyerek uzaklaştırın.
- Üfleyiciyi kullandıktan sonra temizleyin ve döküntüleri/pislikleri çöp bidonuna atın.

⚠ DİKKAT

Üfleyici ile çalışırken, gerekli koruyucu ekipmanları kullanın:

1. Göz koruyucuları.
2. Tozlu ortamlar için koruyucu maske.

⚠ DİKKAT

Köşelerin iç kısmında çalışırken, köşeden iç kısma, çalışma alanının merkezine doğru üfleyin.

8.3 İŞ BİTTİĞİNDE

İş bittiğinde, motoru daha önce belirtilen şekilde durdurun.

DİKKAT

Makineyi herhangi bir ortama yerleştirmeden önce motorun soğumasını bekleyin.

Yangın riskini azaltmak için makineyi dal ve yaprak kalıntılarında arındırın; bir oda içinde artık malzemeleri içeren kapları bırakmayın.

TR

Her çalışmadan sonra, sökmek suretiyle üfleme borusunu ve koruma ızgarası menfezlerini kalıntı ve pisliklerden temizlemeniz önerilir.

9 BAKIM

DİKKAT

- Bakım işlemleri sırasında daima koruyucu eldivenleri takın.
- Bakım yapılmaması veya yanlış bakım yapılması, güvenlik aygıtlarının çıkarılması veya değiştirilmesi ve/veya orijinal olmayan yedek parçaların kullanılması, operatörün veya üçüncü şahısların ciddi veya ölümcül şekilde yaralanmasına neden olabilir.

9.1 OLAĞAN BAKIM

DİKKAT

Makinede herhangi bir bakım çalışması yapmadan önce, aküyü daima çıkarın. Bir Yetkili Servis Merkezi ile temasa geçerek makinanızdaki olası hasarları tamir ettirin.

DİKKAT

Sizin ve başkalarının güvenliği için:

- Her kullanımdan sonra aküyü yuvasından çıkarın ve olası hasarları kontrol edin.
- Makinenin verimini ve güvenliğini zaman içinde korumak için doğru bir bakım şarttır.
- Makinenin her zaman güvenli çalışma koşullarında olduğundan emin olmak için somunları ve vidaları sıkılmış durumda tutun.
- Makineyi asla yıpranmış veya hasarlı parçalar ile kullanmayın. Hasarlı parçalar değiştirilmeli ve asla tamir edilmemelidir.
- Sadece orijinal yedek parçaları kullanın. Aynı kalitede olmayan parçalar makineye ve güvenliğine zarar verebilir.

DİKKAT

Bakım işlemleri sırasında aküyü yuvasından çıkarın.

Aşınmış veya hasar görmüş kısımlar olmadığından emin olmak için her kullanımdan önce makineyi gözden geçirin. Kırılmış veya aşınmış parçalar görürseniz makineyi kullanmayın.

9.1.1 Motor soğutması

Aşırı ısınmayı ve motorun zarar görmesini önlemek için, soğutma havası giriş ızgaraları daima temiz tutulmalı, yaprak ve döküntülerden arındırılmış olmalıdır.

9.1.2 Akünün yönetimi

1. Akü, 0°C ile +45°C arasında bir sıcaklıktaki ortamlarda muhafaza edilmelidir. Makinenin bu sınırları aşma olasılığının olduğu ortamlarda muhafaza edilmesi durumunda, akünün sökülmesi ve uygun bir yerde muhafaza edilmesi tavsiye edilir.
2. Kullanım sırasında akü, makineyi kapatan ve çalışmasını durduran bir koruma cihazı ile tamamen deşarj olmaya karşı korunmaktadır.
3. Akü, ortam sıcaklığı 0°C ile +45°C arasında değilse, şarj etmeyi önleyen bir koruma ile donatılmıştır.
4. Akü, herhangi bir zamanda, zarar verme riski olmadan, kısmen de olsa yeniden şarj edilebilir.

9.1.3 Muhafaza

Her çalışma bitiminde, makineyi toz ve kirden tamamen temizleyin, arızalı parçaları onarın veya değiştirin.

Makine, hava koşullarına karşı korunaklı ve çocukların erişemeyeceği kuru bir yerde muhafaza edilmelidir.

9.1.4 Bakım tablosu

Aşağıdaki liste, makine üzerinde yapılması gereken bakım işlemlerinin bir listesidir. Maddelerin çoğu 9.1 *OLAĞAN BAKIM* bölümünde açıklanmaktadır. Kullanıcı sadece, bu Kullanım Kılavuzunda açıklanan bakım ve yardımcı işlerini yapmalıdır. Bu kılavuzda yer almayan tüm bakım işlemleri Yetkili Servis Merkezi tarafından gerçekleştirilmelidir.

Bakım	Günlük bakım	Aylık bakım
Makinenin dışını temiz ve kuru bir bezle silin. Asla su kullanmayın.	X	
Kulpları kuru, temiz tutun ve yağdan, gresten arındırın.	X	
Düğme kolunun doğru şekilde çalıştığından ve hasar görmemiş olduğundan emin olun.	X	
Makinenin harici parçalarının hasar görmemiş veya kırılmamış olduğunu kontrol edin.	X	
Somunların ve vidaların sıkı olduğunu kontrol edin.	X	
Akünün sağlam olduğunu kontrol edin.	X	
Akünün şarjını kontrol edin.	X	
Akü şarj cihazının sağlam ve çalışır durumda olup olmadığını kontrol edin.	X	
Akü ile makine arasındaki bağlantıları kontrol edin ve ayrıca akü ile akü şarj cihazı arasındaki bağlantıyı kontrol edin.		X

9.2 OLAĞANDIŐI BAKIM

Gerekirse, yoğun kullanımlarda sezon sonunda veya normal kullanımlarda iki senede bir teknik yardım ağından uzman bir teknisyen tarafından genel bir kontrol yapılmasını saęlayın.

Size en yakın Yetkili Servis Merkezini aŐağıdaki adreste bulabilirsiniz: <https://www.myemak.com/int/filiali-e-distributori/distributori>.

TR

DİKKAT

- **Bu kılavuzda yer almayan tüm bakım işlemleri Yetkili Servis Merkezi tarafından gerçekleştirilmelidir. Makinenin sürekli ve düzenli işleyişini garanti etmek için zamanla gerçekleştirmek zorunda kalacağınız yedek parça deęişimlerinde yalnızca ORİJİNAL YEDEK PARÇALAR kullanmanız gerektiğini unutmayın.**
- **İzin verilmeyen modifikasyonların yapılması ve/veya orijinal olmayan yedek parçaların kullanılması, operatör veya üçüncü şahıslarda ciddi veya ölümcül yaralanmalara ve garantinin anında geçersiz kalmasına neden olabilir.**

10 ÇEVRENİN KORUNMASI

Çevreyi korumak, makinenin kullanımında bir arada yaşama yararına ve yaşadığımız çevre için önemli ve öncelikli bir husus olmalıdır.

- Komşularımız için rahatsızlık verici bir unsur olmaktan kaçının.
- Ambalaj malzemelerinin, yağların, yakıtın, akülerin, filtrelerin, bozulmuş, aşınmış parçaların veya çevre üzerinde güçlü bir etkisi olan herhangi bir unsurun imha edilmesi için yerel yönetmeliklere sıkı sıkıya uyun. Bu atıklar çöpe atılmamalı, ayrıştırılmalı ve malzemelerin geri dönüşümünü saęlayacak uygun toplama merkezlerine götürülmelidir.

10.1 SÖKÜM VE İMHA

Makine hizmet dışı bırakıldığında, çevreye atmayın, bir toplama merkezine yönlendirin.

Makinenin imalatında kullanılan malzemelerin büyük bir çoğunluğu geri dönüşümlü malzemelerdir; tüm metaller (çelik, alüminyum, pirinç) normal bir demir telafî merkezine teslim edilebilir. Bilgi için bölgenizdeki atık toplama hizmeti veren merkezlere başvurabilirsiniz. Makinenin sökümünden kaynaklanan atıkların imhası, toprağı, havayı ve suyu kirletmekten imtina ederek çevreye saygılı bir şekilde gerçekleştirilmelidir.

Her halükarda, konu ile yürürlükteki yerel mevzuat ve düzenlemelere uygun olmalıdır.

Makine hurdaya çıkarılacağı zaman, CE işaret etiketi de bu kılavuzla birlikte imha edilmelidir.

11 ARIZA TEŞHİS



DİKKAT

- **Makinenin çalıştırılmasının kesinlikle gerekmesi durumu haricinde, aşağıdaki tabloda önerilen tüm düzeltici testleri gerçekleştirmeden önce daima makineyi durdurun ve aküyü çıkarın.**
- **Olası tüm sebepler kontrol edildikten sonra halen problemin giderilememesi halinde, bir Yetkili Servise danışın. Bu tabloda listelenenlerden farklı bir problemin tespit edilmesi halinde, bir Yetkili Servise danışın.**

TR

SORUN	OLASI NEDENLER	ÇÖZÜM
Düğme kullanılarak motor çalışmıyor	Akü yok veya doğru takılmamış	Akünün yuvasına iyi oturduğundan emin olun
	Akünün şarjı bitmiş	Şarj durumunu kontrol edin ve aküyü yeniden şarj edin
Motor çalışma sırasında duruyor	Akü yok veya doğru takılmamış	Akünün yuvasına iyi oturduğundan emin olun
	Akünün şarjı bitmiş	Şarj durumunu kontrol edin ve aküyü yeniden şarj edin
Düşük akü ömrü	Daha yüksek akım emilimi ile ağır kullanım koşulları	Kullanımı optimize edin
Akü şarj cihazı aküyü şarj etmiyor (Kırmızı LED yanık)	Kirli kontaklar	Kontakları temizleyin
Akü şarj cihazı aküyü şarj etmiyor (hiçbir LED yanmıyor)	Şarj cihazında gerilim yok	Fişin takılı olduğunu ve prizde gerilim olduğunu kontrol edin
	Akü şarj cihazı arızalı	Orijinal bir yedek parça ile değiştirin
Makine anormal bir şekilde titriyor	Pervane hasar görmüş veya kırılmıştır	Bir Yetkili Servise başvurun

12 UYGUNLUK BEYANI

Ben ařađıda imzası bulunan,

**EMAK spa via Fermi, 4 – 42011 Bagnolo in Piano (RE)
İTALYA**

olarak, kendi sorumluluđum altında ařađıdaki makinenin:

1. Türü:

AKÜLÜ ÜFLEME MAKİNESİ

2. Markası: / Tip:

Oleo-Mac BVi 60 / Efco SAi 60

3. serisinin belirtilmesi:

649 XXX 0001 - 649 XXX 9999

Yönergenin/Yönetmeliđin hükümlerine ve müteakip deđişikliklerine ve eklerine uygundur:

2006/42/EC - 2014/30/EU - 2000/14/EC - 2011 /65/EC

ařađıdaki uyumlařtırılmıř standartlara uygun olduđunu beyan ederiz:

**EN 50636-2-100:2014 - EN 60335-1:2012 -
EN 55014-1:2017 - EN 55014-2:2015**

İzlenen uygunluk deđerlendirmesi prosedürleri:

Ek V

Ölçülen ses gücü seviyesi:

**95 dB (A) (BVi 60 - SAi 60) /
97 dB (A) (BVi 60 boost - SAi 60 boost)**

Garanti edilen ses gücü seviyesi:

**97 dB (A) (BVi 60 - SAi 60) /
98 dB (A) (BVi 60 boost - SAi 60 boost)**

Yapım yeri:

Bagnolo in piano (RE) İtalya - via Fermi, 4

Tarih:

12/09/2023

Teknik belgelerin verildiđi yer:

İdari Merkez. - Teknik Müdürlük

  **Emak** s.p.a.

Luigi Bartoli - C.E.O.

13 GARANTİ ŞARTLARI

- Garanti süresi, malın teslim tarihinden itibaren başlar ve 2 (iki) yıldır.
- Malın bütün parçaları dahil olmak üzere tamamı garanti kapsamındadır.
- Malın ayıplı olduğunun anlaşılması durumunda tüketici, 6502 sayılı Tüketicinin Korunması Hakkında Kanun'un 11. maddesinde yer alan;
 - Sözleşmeden dönme,
 - Satış bedelinden indirim isteme,
 - Ücretsiz onarılmasını isteme,
 - Satılanın ayıpsız bir misli ile değiştirilmesini isteme, haklarından birini kullanabilir.
- Tüketicinin bu haklardan ücretsiz onarım hakkını seçmesi durumunda satıcı; işçilik masrafı, değiştirilen parça bedeli ya da başka herhangi bir ad altında hiçbir ücret talep etmeksizin malın onarımını yapmak veya yaptırmakla yükümlüdür. Tüketici ücretsiz onarım hakkını üretici veya ithalatçıya karşı da kullanabilir. Satıcı, üretici ve ithalatçı tüketicinin bu hakkını kullanmasından müteselsilen sorumludur.
- Tüketicinin, ücretsiz onarım hakkını kullanması halinde malın;
 - Garanti süresi içinde tekrar arızalanması,
 - Tamiri için gereken azami sürenin aşılması,
 - Tamirinin mümkün olmadığının, yetkili servis istasyonu, satıcı, üretici veya ithalatçı tarafından bir raporla belirlenmesi durumlarında;
- Tüketici malın bedel iadesini, ayıp oranında bedel indirimini veya imkân varsa malın ayıpsız misli ile değiştirilmesini satıcıdan talep edebilir. Satıcı, tüketicinin talebini reddedemez. Bu talebin yerine getirilmemesi durumunda satıcı, üretici ve ithalatçı müteselsilen sorumludur.
- Malın tamir süresi 20 iş gününü geçemez. Bu süre, garanti süresi içerisinde mala ilişkin arızanın yetkili servis istasyonuna veya satıcıya bildirim tarihinde, garanti süresi dışında ise malın yetkili servis istasyonuna teslim tarihinden itibaren başlar. Malın arızasının 10 iş günü içerisinde giderilememesi halinde, üretici veya ithalatçı; malın tamiri tamamlanıncaya kadar, benzer özelliklere sahip başka bir malı tüketicinin kullanımına tahsis etmek zorundadır. Malın garanti süresi içerisinde arızalanması durumunda, tamirde geçen süre garanti süresine eklenir.
- Malın kullanma kılavuzunda yer alan hususlara aykırı kullanılmasından kaynaklanan arızalar garanti kapsamı dışındadır.
- Tüketici, garantiden doğan haklarının kullanılması ile ilgili olarak çıkabilecek uyuşmazlıklarda yerleşim yerinin bulunduğu veya tüketici işleminin yapıldığı yerdeki Tüketici Hakem Heyetine veya Tüketici Mahkemesine başvurabilir.
- Satıcı tarafından bu Garanti Belgesinin verilmemesi durumunda, tüketici Gümrük ve Ticaret Bakanlığı Tüketicinin Korunması ve Piyasa Gözetimi Genel Müdürlüğü'ne başvurabilir.

ÜRETİCİ FİRMANIN			
ÜNVANI:	EMAK S.P.A		
ADRESİ:	Via E. Fermi, 4 - 42011 Bagnolo in Piano (Reggio Emilia) ITALYA		
WEB:	www.emak.it		
TEL/FAX:	+390522951555		
E-mail:	info@emak.it		
İTHALATÇI FİRMANIN			
ÜNVANI:	SEMAK MAKİNA TİC. VE SAN. A.S.		
MERKEZ ADRESİ:	GEBZE GÜZELLER O.S.B. İNÖNÜ MAH. ASIK VEYSEL SOK. NO:2 GEBZE /KOCAELİ - TÜRKİYE		
WEB:	www.semak.com.tr		
E-mail:	info@semak.com.tr		
SERVİS İSTASYONUNUN			
ÜNVANI	ADRESİ	YETKİLİSİ	TEL/FAX
SEMAK MAKİNA TİC. VE SAN. A.S.	GEBZE GÜZELLER ORGANİZE SANAYİ BÖLGESİ İNÖNÜ MAH. ASIK VEYSEL SOK. NO:2 GEBZE /KOCAELİ - TÜRKİYE	SELİM KELES	0262 723 2900 / 0262 723 2929

Emak S.p.A.

42011 Bagnolo in Piano (RE) Italy

www.myemak.com

www.youtube.it/EmakGroup