



تنبيه! هذا الدليل ينبغي أن يرافق الماكينة طيلة حياتها.







### 13. دليل اكتشاف المشاكل التشغيلية وحلها

انتبه! أوقف الوحدة دائماً وافصل شمعة الإشعال قبل تنفيذ الفحوصات والتجارب التصحيحية الموصى بها في الجدول أدناه، إلا إذا طلب منك تشغيل الوحدة.





عندما يتم فحص كل الأسباب المحتملة ولا تحل المشكلة، فإنه يجب استشارة أحد مراكز الخدمة المعتمدة. عندما تظهر مشكلة ليست واردة في الجدول فإنه يجب استشارة أحد مراكز الخدمة المعتمدة

المشكلة	الأسباب المحتملة	الحل
المحرك لا يبدأ العمل أو ينطفئ بعد بضع ثوان فقط من بدء التشغيل.	1. لا توجد شرارة إشعال 2. المحرك المغمور.	1. افحص مستوى شرارة إشعال الشمعة. ليس هناك شرارة إشعال، كرر إجراء الاختبار بشمعة إشعال جديدة (TORCH L6RTC). 2. اتبع الإجراءات الواردة في الصفحة 12. إذا لم يبدأ المحرك في العمل كرر الإجراء بشمعة جديدة.
المحرك يعمل ولكنه لا يتسارع على نحو صحيح أو لا يعمل بالشكل الصحيح على سرعة عالية.	يجب ضبط ومعايرة المكربن.	اتصل بمركز الدعم المرخص له لضبط المكربن.
المحرك لا يصل إلى السرعة الكاملة وأو يصدر دخاناً كثيفاً.	1. افحص خليط الزيت/البنزين. 2. مرشح الهواء متسخ. 3. يجب ضبط ومعايرة المكربن.	1. استخدم بنزين حديث وزيت مناسب للمحرك ثنائي الشوط التشغيلي. 2. نظف: أنظر التعليمات في فصل صيانة مرشحات الهواء. 3. اتصل بمركز الدعم المرخص له لضبط المكربن.
المحرك يبدأ بالعمل ويدور ويتسارع ولكنه لا يحافظ على المستوى الأدنى.	يجب ضبط ومعايرة المكربن	قم بضبط برغي الحد الأدنى "T" (الشكل ١٦) في اتجاه عقارب الساعة لزيادة السرعة؛ أنظر فصل صيانة المكربن.
المحرك يعمل ولكن أداة الجز والقطع لا تدور. انتبه: لا تلمس مطلقاً جهاز الحز والقص عندما يكون المحرك في حالة عمل.	نظام الاحتكاك والتعشيق القابض أو مثبت الرأس أو عمود نقل الحركة المحوري متضرر	استبدل إن لزم الأمر؛ اتصل بمركز خدمة معتمد.


انتبه: لا تحاول مطلقاً القيام بعمليات الإصلاح دون أن يكون لديك الأدوات والوسائل المناسبة إضافة إلى الدراية الفنية الإيجابية والضرورية قبل القيام بهذه العمليات. أي عملية خاطئة تقوم بها تؤدي تلقائياً إلى سقوط الضمان ولا تتحمل الشركة المصنعة أية مسؤولية كانت عن أية أضرار أو تلفيات قد تنتج عن ذلك.

BCH 40 T DSH 400 T		BCH 40 S DSH 400 S					
							
*	97.5	95.4	97.5	95.4	$L_{pA, av}$ EN 11806 EN 22868	dB (A)	مستوى الضغط السمعي
	2.0	2.0	2.0	2.0		dB (A)	عدم يقين
	108.0	110.5	108.0	110.5	2000/14/EC EN 22868 EN ISO 3744	dB (A)	مستوى الضغط السمعي المقاس
	2.3	2.1	2.3	2.1		dB (A)	عدم يقين
	111.0	113.0	111.0	113.0	$L_{WA}$ 2000/14/EC EN 22868 EN ISO 3744	dB (A)	مستوى القوة السمعية المضمونة
*	5.5 (sx) 5.8 (dx)	4.5 (sx) 5.7 (dx)	6.3 (sx) 7.4 (dx)	6.5 (sx) 6.0 (dx)	EN 11806 EN 22867 EN 12096	$m/s^2$	مستوى الذبذبة (الاهتزاز)
	1.3 (sx) 1.3 (dx)	1.5 (sx) 1.3 (dx)	1.3 (sx) 1.3 (dx)	1.2 (sx) 1.2 (dx)	EN 12096	$m/s^2$	عدم يقين
*- قيم متوسطة مرجحة: 1/2 حد أدنى، 1/2 حمل كامل (رأس)، أو 1/2 سرعة قصوى على الفارغ (قرص).							

أدوات الجز الموصى بها

الحماية	أدوات الجز	الموديل	
P.N. 4192048CR	P.N. 63129003	STARK 3810-4410	
P.N. 61042011CR	P.N. 63129004	SPARTA 381-441	
P.N. 4192048CR	P.N. 63019018	STARK 3810-4410	
P.N. 61042011CR	P.N. 63019017	SPARTA 381-441	
* P.N. 4192048CR	P.N. 4095673BR		STARK 3810-4410
P.N. 61042011CR			SPARTA 381-441
* P.N. 4192048CR	P.N. 4095638AR		STARK 4410T
P.N. 61042011CR			SPARTA 441T
* P.N. 4192048CR	P.N. 4095563AR		STARK 4410T
P.N. 61042011CR			SPARTA 441T
* P.N. 4192048CR	P.N. 4095565AR P.N. 4095065AR		STARK 4410T
P.N. 61042011CR			SPARTA 441T
P.N. 4174279	P.N. 4095635AR		STARK 4410T SPARTA 441T
P.N. 4174279	P.N. 4095066AR		STARK 4410T SPARTA 441T

\* كود الحماية 4174283AR غير مطلوب

!!! انتبه 

يزداد خطر التعرض لإصابات وحوادث العمل في حالة تركيب الأقراص بشكل خاطئ! استخدم فقط أدوات الجز والقطع وأغطية الحماية الموصى بها وتقيّد بتعليمات الشحذ.

## 12. بيانات فنية

BCH 40 T - DSH 400 T	BCH 40 S - DSH 400 S		
40.2		cm <sup>3</sup>	سعة المحرك
2 شوط تشغيلي EMAK			المحرك
1.5		kW	القدرة التشغيلية
3.000		min <sup>-1</sup>	الحد الأدنى لعدد اللفات في الدقيقة
8.000		min <sup>-1</sup>	الحد الأقصى لسرعة عمود التحريك الخارج
10.400		min <sup>-1</sup>	سرعة المحرك عند الحد الأقصى لسرعة عمود التحريك الخارج
(ℓ) (0.86) 860		cm <sup>3</sup>	سعة خزان الوقود 
نعم			بادئ تشغيل المكربن
41		cm	عرض الجرّ
8,2	7,3	kg	الوزن بدون أداة الجز وغطاء الحماية



--	--



--	--



## نقل الحركة

شحّم كل 30 ساعة عمل مفصل توصيل الأنابيب الصلب (D، الشكل 20) باستخدام زيت تشحيم ثاني كبريتيد الموليبيدينوم.

## المُكربن

قبل أن تقوم بتنفيذ ضبط المُكربن، نظّف مرشح الهواء (B، الشكل 19) وقم بتسخين المحرّك. تم ضبط برغي الحد الأدنى T بطريقة يكون فيها هامش أمان بين الحد الأدنى لقوة التشغيل وسرعة الدوران وقوة تعشيق احتكاك الدوران.

**⚠** انتبه: عندما يكون المحرك على الحد الأدنى (3000 لفة/دقيقة)، يجب أن لا يدور القرص. ننصحكم بإعهاد جميع عمليات ضبط عمليّة الكربنة إلى بائعكم أو إلى ورشة مُعتمدة.

**⚠** انتبه: التغييرات المناخية ومستوى الارتفاع يمكن أن يؤثّران على مستوى الكربنة.

## الصيانة الاستثنائية غير العادية

من المناسب، في نهاية موسم العمل إذا صاحبه استعمال كثيف، وبعد كل عامين مع الاستخدام العادي، إجراء فحص شامل للماكينة يقوم به فني متخصص من شبكة الدعم والخدمة الفنية.

**⚠** انتبه: جميع عمليّات الصيانة غير الواردة في هذا الدليل يجب أن تقوم بها ورشة إصلاح وصيانة معتمدة. لضمان عمل دائم ومنتظم لمُقلّم الأعصان وجزّ العُشب، تذكّر أنّ عمليّات الاستبدال المحتملة لقطع الغيار يجب أن تتم فقط بقطع غيار أصلية.

**⚠** أبة تعديلات غير مرخص بها قد تتم على الماكينة و/أو استخدام كماليات غير أصلية يمكن أن تؤدي إلى إصابات خطيرة أو مميتة لعامل التشغيل ولأطراف ثالثة أخرى.

## 10. التخزين

عندما تبقى الماكينة متوقفة لفترات طويلة:

- فرّغ خزان الوقود ونظّفه في مكان جيد التهوية. لتفريخ المُكربن، ابدأ تشغيل المحرك وانتظر حتى يتوقف (ترك خليط الوقود في المُكربن قد يضر ويتلف بالأغشية).

إجراءات إعادة التشغيل بعد التخزين الشتوي هي نفسها التي تتم أثناء التشغيل العادي للماكينة لأول مرة (الشكل 7).

اتبع جميع قواعد الصيانة المذكورة سابقاً.

نظف مُقلّم الأعصان وجزّ العُشب تنظيفاً تاماً وشحم الأجزاء المعدنية.

انزع القُرص ثم نظّفه وزيتّه لتجنب الصدأ.

انزع حلقات تثبيت القرص؛ قم بتنظيف وتجفيف ثم تزييت مكان وضع مثبت الرأس.

أخرج الوقود من الخزان ثم أعد وضع السدادة.

نظّف فتحات التبريد بعناية ومُرّشّح الهواء (B، الشكل 19).

احفظ المنتج في مكان جاف، وإن أمكن دون تلامس مباشر مع التربة وبعيداً عن مصادر الحرارة.

## 11. حماية البيئة

حماية البيئة يجب أن تكون عنصرًا وهدفًا أساسيين لهما الأولوية أثناء استخدام الآلة بحيث نتعاشق بشكل سليم مع البيئة المدنية والطبيعة التي نعيش فيها.

- تجنّب أن تكون مصدر إزعاج لجيرانك.

- اتبع بعناية ودقّة القواعد واللوائح المحليّة الخاصة بعمليات التخلص من المواد والبقايا الناتجة عن عمليات الجز.

- اتبع بعناية ودقّة القواعد واللوائح المحليّة الخاصة بعمليات التخلص من مكونات التغليف والزيوت والبنزين والبطاريّات والمرشحات والأجزاء المتهاكلة وأي مكوّن آخر له أثر بيئي كبير؛ لا يجب إلقاء هذه المخلفات والمكونات مع نفايات المنزل العادية ولكن يجب فصلها وتسليمها إلى مراكز جمع النفايات المتخصصة والتي تقوم بعمليات إعادة التدوير الضرورية لهذه النوعية من المخلفات والبقايا.

## التخلّص من الماكينة

عند إخراج الآلة من العمل نهائيًا لا تتركها لمقاة في البيئة ولكن توجّه بها إلى أحد مراكز تجميع الآلات المنتهية تشغيلها. جزء كبير من المواد المستخدمة في صناعة الماكينة يمكن إعادة تدويرها؛ وجميع المعادن (صلب، ألومنيوم، نحاس) يمكن تسليمها إلى مكان عادي لاستعادة الحديد. لمزيد من المعلومات توجّه إلى خدمة جمع النفايات في منطقتك. تصريف النفايات الناشئة عن تكهين الماكينة يجب أن يتم مع احترام البيئة وتجنب تلويث التربة والهواء والماء.

في جميع الأحوال يجب أن تحترم التشريعات المحلية السارية في هذا الموضوع.

عند تفكيك الآلة يجب إتلاف ملصق علامة التوافق الأوروبي CE إضافة إلى دليل الاستخدام هذا.

## شحذ شفرات جَزّ وقطع الأعشاب والحشائش (2-3-4 أسنان)

1. يُمكن قلب شفرات جَزّ وقطع العُشب والحشائش: وبالتالي فإنه في حالة وجود جانب أقل شحذاً من الجانب الأخر، يمكن عكس هذا الجانب واستخدام الجانب الأخر من القرص (الشكل 13).
2. يتم شحذ شفرات الجَزّ والقطع باستخدام مبرّد شحذ مسطّح مُفرد القطعية (الشكل 13).
3. للحفاظ على التوازن، إشحذ وابدرد جميع قواطع القرص بشكل متساوٍ.
4. عند عدم شحذ الشفرات بالشكل الصحيح فإن ذلك يمكن أن يتسبب في اهتزازات غير طبيعية للماكينة اثناء عملها يتبعها كسر وتلف لشفرات القطع نفسها.

**⚠ انتبه! - استخدام أداة قطع خاطئة أو شحذ شفرة قطع بشكل خاطئ يؤديان بالضرورة إلى زيادة أخطار التعرّض للارتدادات العكسية. تحقق من سلامة شفرات جَزّ وقطع العُشب وذلك لتحديد الأضرار والتشققات حاو وجودها؛ وعند تضرر هذه الشفرات يجب استبدالها.**

**⚠ انتبه: لا تلحم أو تُقوّم أو تعدل شكل أجهزة الجز والقطع والتشذيب التالفة في محاولة إصلاحها. هذه العمليات يمكن أن تسبب انفصال جهاز الجَزّ والقطع والتشذيب وتسبب الإصابات الخطيرة أو المميتة.**

## رأس الجَزّ بخيوط النايلون

استخدم دائماً نفس القُطر الخاص بخيط الجَزّ والقطع الأصلي لتجنب التحميل الزائد على المحرك (الشكل 14). لإطالة خيط التقطيع المصنوع من النايلون، قم بخبط رأس التقطيع على الأرض اثناء العمل. ملاحظة: لا تخيط رأس القطع على الأسطح الإسمنتية أو على الحجارة: يمكن أن يكون ذلك مصدر خطورة.

استبدال خيط التقطيع المصنوع من النايلون في الرأس  
LOAD&GO (الشكل 15)

1. اضغط على لسان التركيب (1، الشكل 15) وانزع الغطاء والبكرة الداخلية.
2. إذن الخيط من منتصفه مع ترك جزء أطول من الآخر بنحو 14 سم. أوقف حركة الخيط بحجزه في حز

التثبيت الخاص به (2، الشكل 15) على البكرة. لُق في اتجاه السهم كل خيط في مكانه الخاص بشكل متساوٍ ودون تشابك بينها.

3. بعد انتهاء لف الخيط، أوقفه واحجزه في الفتحات الخاصة به كما هو مبين في (3، الشكل 15). تركيب النابض. قم بتمرير الخيط عبر الحلقات الدائرية (4، الشكل 15) ثم احجز الرأس بالغطاء (5) وفي النهاية قم بشد الخيط نحو الخارج (6).

**⚠ انتبه! - اثناء عمليات الصيانة ارتد دائماً قفازات واقية. لا تقم بعمليات الصيانة والمحرك ساخن.**

## مرشّح الهواء

كل 10-8 ساعات عمل، انزع الغطاء (A، الشكل 19)، ثم نظف المرشّح (B). انفخ من مسافة بالهواء المضغوط من الداخل نحو الخارج. استبدله في حالة اتساخه أو في حالة تلفه. المرشّح المسدود يجعل تشغيل المحرك غير منتظم، فيزيد استهلاكه للوقود ويقلل قوته التشغيلية.

## مرشّح الوقود

تأكد دورياً من أحوال مرشّح الوقود. المرشّح المتسخ يتسبب في صعوبات في بدء التشغيل ويقلل من مستويات أداء المحرك. لتنظيف المرشّح يجب إخراجها من فتحة ملاء الوقود؛ في حالة الاتساخ المفرط، قم باستبداله (الشكل 17).

## المحرّك

نظّف دورياً أرياش الأسطوانة بفرشاة أو بهواء مضغوط. إن تراكم النفايات على الأسطوانة يمكن أن يتسبب في سخونة مقرطة مؤذية على تشغيل المحرك.

## شمعة الإشعال

من المستحسن تنظيف الشمعة ومراجعة مسافة الالكترودات دورياً (صورة 18). استخدم الشمعة TORCH L6RTC أو ماركة أخرى لها درجة حرارية مكافئة.

## مُثبّت رأس الجز والقطع

كل 30 ساعات عمل انزع البراغي (D، الشكل 6) عن مُثبّت الرأس وتأكد من مستوى التشحيم. لا تستخدم أكثر من 10 جرامات من زيت التشحيم. استخدم زيت تشحم من النوعية التي تحتوي على ثاني كبريتيد الموليبدينوم. لا تستخدم الوقود (الخليط) لإجراء عمليات التنظيف.

## جدول الصيانة

1 عام أو 100 ساعة تشغيلية	على حسب الحاجة	في حالات العطل التشغيلي أو الأعطال	شهرياً	قبل كل استخدام	متوسط عدد مرات عمليات الصيانة الآتية تشير فقط إلى حالات الاستخدام الطبيعية للماكينة. عند استخدام الماكينة لأوقات أطول من المعتادة أو في وجود حالات قص وتشذيب غير مواتية، فإن عمليات الصيانة يجب أن تكون متقاربة زمنياً بشكل مناسب.
				X	الوحدة كاملة
				X	افحص (التسرّب، التشققات، التهاك)
				X	نظّف الماكينة يومياً عقب الانتهاء من العمل
				X	الأوامر التشغيلية (زر التوقف STOP الانضغاطي، ذراع بدء تشغيل، ذراع زيادة السرعة، ذراع الأمان)
				X	افحص (التسرّب، التشققات، التهاك)
X					نظّف
			X		افحص
X	X				نظّف واستبدل وحدة المرشّح
				X	افحص (الأضرار والشحذ والتهاك)
				X	تحقق من التيار
	X	X			اشحذ
	X		X		افحص (الأضرار، التهاك ومستوى التشحيم)
				X	افحص (الأضرار والتهاك)
	X	X			استبدل
				X	افحص
			X		شُد من جديد
	X			X	نظّف
X		X			استبدل
			X		نظّف
				X	نظّف الماكينة يومياً عقب الانتهاء من العمل
			X		افحص (الأضرار والتهاك)
			X		استبدل
				X	تحقق بالحد الأدنى للتشغيل (جهاز الجَزّ والقطع من المُفترض ألا يعمل أو يدور عندما يعمل المحرك على الحد الأدنى لقوته)
			X		تحقق من مستوى تباعد الإلكترونيات
X		X			استبدل
			X		افحص (الأضرار والتهاك)
	X	X			استبدال من قِبل البائع
				X	تأكد من أن صامولة ربط وتثبيت جهاز القص والتشذيب قد تم إدخالها بالقدر الكافي
				X	صامولة ربط وبراعي جهاز الجَزّ والقطع

بزيادة فترة الخيط والتقليل من تهالك رأس الجز.

### الجزّ

- مُقْلَمُ الأغصان وجز العُشب مثالي لقص العُشب الذي يصعب الوصول إليه بواسطة جزّارة العُشب العاديّة. أثناء الجزّ، حافظ على خيط الجز في وضع متوازٍ مع الأرض. تجنب دفع رأس الجز والقطع نحو الأرض حتى لا تتلف البستان وتتضرّر الوحدة.
- تجنب الملامسة الدائمة للرأس مع الأرض أثناء الجز العادي. فيمكن ملامسة الأرض بشكل مُتكرر أن تضر رأس الجزّ وتستهلكها أكثر من اللازم.

### التشذيب السريع للأعشاب

- التأثير المروحي للخيط الدوار يمكن استخدامه للحصول على عملية جزّ وتشذيبٍ سريعة وسهلة. حافظ على خيط الجز والقطع فوق الأرض المُراد جزّها وتشذيبها بموازاة الأرض وتحرك للأمام والخلف بالتبادل.
- للحصول على نتائج مرضية في الجزر والتشذيب السريع يجب أن يعمل المحرك بكامل قوته التشغيلية.

**⚠ انتبه:** لا تجزّ العُشب مُطلقاً إذا كانت الرؤية سيئة أو في ظروف الحرارة الشديدة الارتفاع أو الانخفاض.

### 8. النقل

انقل مُقْلَمُ الأغصان وجز العُشب عندما يكون المحرك مطفأً وغطاء القرص مُركّب في مكانه (الشكل 3).

**⚠ انتبه:** عند نقل أو تخزين مُقْلَمُ الأغصان وجز العُشب، يجب تركيب غطاء حماية القرص كود 4196086 كما هو محدد في (الشكل 3).

**⚠ انتبه -** لنقل الماكينة على عربة تأكد من التثبيت الصحيح والمتين على العربة من خلال الأحزمة. يتم نقل الماكينة على الوضع الأفقي، والخزان فارغ، تأكد كذلك من أنه لم يتم انتهاك القواعد السارية لنقل مثل هذه الماكينات.

• أوقف المحرك وفك حزام التعليق والتثبيت وضع الوحدة على الأرض قبل أن تبدأ جمع المادة التي تم جزؤها أو قطعها.

#### قطع العشب برأس الجز بخيوط النايلون

⚠️ تحذير: لا تستخدم خيطاً أطول من القطر المحدد. وعندما يكون غطاء الحماية موجود وموضوع بالشكل الصحيح فإنّ الماكينة تقوم أوتوماتيكياً بضبط الطول المناسب لخيط الجز. يُمكن لاستخدام خيوط جز مفرطة الطول أن يُثقل الحمل التشغيلي على المحرك ويسبب ضرراً على آلية الاحتكاك والأجزاء المتجاورة.

#### التشذيب

• أبقِ على رأس الجز منحنيةً فوق الأرض مباشرة. يتم تنفيذ الجز من طرف الخيط. اترك الخيط يعمل. لا تدفع الخيط مُطلقاً في منطقة الجز والقطع.  
• يسمح الخيط بإزالة العُشب والحشائش بسهولة عن قاعدة الجدران والسيارات والأشجار والأصفاة؛ ولكن وعلى الرغم من ذلك يمكن أن يضر لحاء بعض الأشجار ويؤثر على أعمدة الأسوار.  
• لتقليل خطر إلحاق الضرر بالنباتات الأخرى، قم بتقصير الخيط حتى 10-12 سم وقلل سرعة المحرك.

#### جزّ وتشذيب العُشب والحشائش

• تسمح تقنية جزّ وتشذيب العُشب بإزالة جميع النباتات غير المرغوب فيها. أبقِ على رأس مُقلّم الأغصان وجزّ العُشب فوق الأرض مباشرة مع تميليلها. اترك طرف خيط الجز يضرب الأرض حول الأشجار، والأعمدة والتماثيل والأجسام الأخرى المماثلة.

⚠️ تحذير: هذه التقنية تنطوي على زيادة في تهالك وتآكل خيط الجزّ.

• يتهاك ويتآكل خيط الجز بشكل أسرع ويجب دفعه إلى الأمام بوتيرة أسرع عندما يتم تخفيف جزّ وتشذيب العُشب المجاورة للأحجار والطوب والإسمنت والسيارات الأسوار المعادن بدلاً من الأشجار والسيارات الخشبية.  
• أثناء عمليتي التشذيب وجزّ العُشب، يجب أن يعمل المحرك بسرعة أقل من السرعة الكاملة وذلك للسماح

داخل منطقة العمل، مع شدّ وتشذيب منطقة طولها حوالي 4-5 م في كل مرة تتحرك فيها. بهذه الطريقة سوف تستغل كامل السعة والمساحة التشغيلية للوحدة في كلا الاتجاهين كما يمكن أيضاً للطاقم على التشغيل العمل في منطقة عملية ومتنوعة.

• جزّ وشدّ قطعة من الأرض طولها حوالي 75 متراً. إحمل معك خزان الوقود لتتمكن من إعادة تزويد الآلة بالوقود عند الحاجة أثناء العمل.  
• في الأراضي المائلة أو المنحدرة تحرك وانتقل من جانب إلى آخر في إطار هذا الانحدار. العمل بهذه الطريقة أسهل من العمل عن صعوداً ثم نزولاً لأكثر من مرة على المنحدر.  
• خطّط وقسّم قطعة الأرض المراد جزّها وتشذيبها لتجنّب ضرورة اجتياز الحُفر والعقبات الأخرى الموجودة في الأرض. حدد اتّجاه الجزّ والقطع وفقاً لاتجاه الريح بحيث تسقط الأعشاب المجزوة على الناحية التي سبق جزّها في الأرض.

#### جزّ وتشذيب العُشب بقرص مُخصّص للعُشب

• لا تستخدم أقراص العُشب لقطع سيقان النباتات الخشبية.  
• يمكن استخدام قرص العشب في جميع أنواع العُشب والأعشاب الضارة.  
• يجب جزّ العُشب بحركات جانبية تبادلية تقوم فيها الحركة من اليمين إلى اليسار بجزّ وتشذيب العُشب ومن اليسار إلى اليمين بتحديد مسار العودة. تتم عملية الجزّ والقطع بالناحية اليسرى من القرص (بين الساعة 8 و12).  
• إذا تمت إمالة القرص إلى اليسار أثناء جزّ وتشذيب العُشب، فإنّ العشب يسقط على طول خط الجز ويمكن جمعه بسهولة أكبر، على سبيل المثال، بأمشاط تجميع العُشب المجزوز.  
• حاول التقدم بطريقة منتظمة إيقاعياً. حافظ على البقاء واقفاً بثبات وسائيك متباعدتان قليلاً عن بعضها البعض. تقدّم إلى نهاية مسار العودة وابق من جديد واقفاً بثبات.  
• اترك كأس الدعم تلامس الأرض. فهو يفيد في تحاشي أن يلامس القرص الأرض.  
• لكي تقلل من خطر التواء والتفاف المادة الموجودة حول القرص، التزم وتقيّد بالتعليمات التالية:  
1. اقطع وجزّ دائماً والمحرك بكامل قوته التشغيلية.  
2. احرص على عدم التعرّف في العُشب والأغصان التي سبق جزّها أو قطعها أثناء مسار العودة.

التصرّف، فإنه يجب استشارة أحد الخبراء. توجّه إلى البائع أو إلى ورشة الصيانة المحلية المُعتمدة. تجنب تنفيذ عمليات تعتبرها بعيدة عن قدرتك. قبل أن تمضي قدما في الاستخدام، من الضروري فهم الفارق بين تخفيف كثافة أوراق الشجر وجزّ وتشذيب العُشب.

#### قواعد الأمان والسلامة الأساسية

1. راقِب وافحص منطقة العمل:

- للتأكد من أن ليس هناك إنسان أو حيوان أو أي جسم آخر يمكنه أن يعيقك عن التحكم في الوحدة؛
- للتأكد من أنه ليس هناك إنسان أو حيوان أو أي جسم آخر يتلامس مع جهاز الجز أو الشطايا التي يقذف بها جهاز الجز.

أثناء عمل المحرك أو أثناء عمل جهاز الجز والقطع لتجنب التعرض للإصابات الخطيرة. أوقف المحرك وأطفئ جهاز الجز والقطع قبل القيام بإزالة أيّة مواد ملتصقة أو موجودة على القرص لتجنب التعرض لأي إصابات شخصية. يمكن أن ترتفع درجة حرارة مُثبّت رأس الجزّ والقطع أثناء الاستخدام وأن تظلّ ساخنة لفترة معينة أيضا بعد الانتهاء من استخدام الآلة. مُلامسة رأس الجز والقطع يمكن أن تؤدي إلى الإصابة بالحروق.

**⚠️ انتبه:** يمكن أن يحدث أحيانا أن تنحسر بعض الأغصان أو بعض الأعشاب والحشائش بين الحماية وجهاز الجز. أوقف المحرك دائما قبل التنظيف.

#### فحوصات أولية تهيئية

- إفحص القرص كي تتحقق من أن قاعدة أسنان الجز أو المنطقة المجاورة للثقب المركزي ليس فيها شقوق. أزل القرص إذا كانت فيه شقوق.
- تحقق من أن شفة التوصيل ليس بها شقوق ناشئة من التهالك أو من الإفراط في شدة إحكام الغلق. أزل شفة الدعم إذا ظهرت شقوق.
- تأكد من أن صامولة التثبيت لم تفقد قدرتها على الربط والحجز. قوة إحكام غلق صامولة التثبيت يجب أن تكون 25 Nm.
- تحقق من أن غطاء حماية القرص غير مُتضررٍ أو مُتشقّق. استبدل غطاء القرص إذا ظهرت به شقوق.

**⚠️ انتبه:** لا تستخدم مُطلقاً الوحدة دون أغطية الحماية أو بحماية معطوبة. لا تستخدم مُطلقاً الوحدة دون عمود نقل الحركة المحوري.

#### جزّ وتشذيب العُشب في الحدائق والمنتزهات

- قبل القيام بعملية جزّ وتشذيب العُشب، ينبغي فحص منطقة العمل وتحديد نوعية الأرض ودرجة ميل وانحدار هذه الأرض واحتمالية وجود الأحجار والحُفر وما إلى ذلك.
- ابدأ العمل ف الأرض من الناحية التي ترى أنه من السهل العمل بها مع جز وتشذيب مساحة صغيرة لتبدأ منها العمل.
- تقدّم إلى الأمام ثم ارجع إلى الخلف بشكل مبرمج وقياسي

**⚠️ انتبه:** لا تستخدم الوحدة ما لم تكن لديك إمكانية الغوث وطلب المساعدة في حالة وقوع حادث.

2. لا تستخدم الوحدة أثناء سوء الأحوال الجوية، على سبيل المثال، في حالة الضباب الكثيف والأمطار الغزيرة، والرياح القوية، والبرودة الشديدة، الخ. فالعمل في هذه الظروف متعب وغالبا ينطوي على أخطار إضافية، مثل تكوين الثلج على الأرض، الخ.

3. تأكد من قدرتك على الحركة والوقوف على قدميك بطريقة آمنة. تتحقّق من عدم وجود عوائق محتملة في منطقة العمل (جذور، صخور، أغصان، حُفر... الخ) في حالة ما إذا كان من الضروري التنقّل بشكل مُفاجئ. توخّ أقصى درجات الحرس والانتباه أثناء الجز في أراضي مائلة.

4. أطفئ المحرك قبل الانتقال إلى منطقة عمل أخرى.

5. لا تضع الوحدة على الأرض مُطلقاً أثناء عمل المحرك.

- استخدم دائما الأدوات المناسبة.
- تأكد أن الأدوات قد تمت معايرتها وتركيبها وضبطها دائما بطريقة مناسبة.
- خطّط بعناية للعمل المطلوب إنجازه.
- استخدم دائما المحرك بكامل قوته التشغيلية عند بدء الجز بالقرص.
- استخدم دائما أقراص مشحودة.

**⚠️ انتبه:** لا تحاول إزالة المواد المجزوزة أو المقطوعة

ولا توقفه على دعائم ثابتة. ممنوع وضع آية معدات أو أدوات على مأخذ القوة في مُقْلَم الأغصان وجز العُشب أو استخدامه في غير الأغراض التي حدّتها إليها الشركة المُصنّعة.

⚠ انتبه: إذا تم استخدام أقراص صلبة، فإنه يجب عدم الجز إلى جوار السباحات، وجدران المباني، وجذوع الأشجار، والصخور، والأجسام الأخرى التي يمكن أن تؤدي إلى القفز المفاجئ مُقْلَم الأغصان وجز العُشب أو انقلابه أو تلف القرص. لمثل هذا العمليات ننصح باستخدام رؤوس خيوط النايلون. كذلك تذكّر الخطر الأكبر المتمثل في قذف الشظايا والكسور الذي قد يحدث في مثل هذه المواقف.

⚠ انتبه: لا تستخدم مطلقاً مقلم أغصان وجز عُشب عندما يكون جهاز الجز والقطع فيه متعامداً على الأرض. لا تستخدم بتاتا مُقْلَم الأغصان وجز العُشب كماكينة جز وتقليم السياج والأسوار الخضراء.

⚠ انتبه: إذا تراخى القرص بعد تثبيته بشكل صحيح، فأوقف استخدامه على الفور. يمكن أن يكون السبب في ذلك هو استهلاك وتآكل صامولة الربط والتثبيت وهنا يجب استبدالها. لا تستخدم مطلقاً أجزاء غير مطابقة أو معتمدة لتثبيت القرص. إذا استمر القرص في الارتخاء، فتوجه إلى البائع المحلي. لا تستخدم مُقْلَم الأغصان وجز العُشب بقرص مرتخ.

#### احتياطات في منطقة العمل

- قم بعملية الجزّ والقطع دائماً وأنت ثابت القدمين بوضعهما على أرض لتجنب خطر فقدان التوازن أثناء استخدام الآلة.
- تأكد من قدرتك على الحركة والوقوف على قدميك بطريقة آمنة. تحقّق من عدم وجود عوائق محتملة في منطقة العمل (جذور، صخور، أغصان، حفر... الخ.)، في حالة ما إذا كان من الضروري التنقّل بشكل مُفاجئ.
- لا تجز أعلى من مستوى الصدر حيث يكون من الصعب التحكم في قوة الارتداد عند هذا الارتفاع.
- لا تقطع بالقرب من الكابلات الكهربائية. إعهد بهذه العملية إلى مشغلين خبراء ومحترفين.

جزّ فقط عندما تكون ظروف الرؤية والإنارة تسمح بالرؤية الواضحة.

- لا تقطع وأنت على سلم؛ فهذا الوضع خطير للغاية.
- أوقف مُقْلَم الأغصان وجز العُشب إذا أصاب القرص جسماً غريباً. افحص مُقْلَم الأغصان وجز العُشب وأصلح أية أجزاء حال تضررها.
- أبعد القرص عن الأرض والرمال. فكمية ولو صغيرة من التراب تساهم في فقد شحذ القرص وترفع خطر التعرّض للارتدادات العكسية.
- أوقف المحرك قبل أن تسند مُقْلَم الأغصان وجز العُشب. انتبه بشكل خاص في حالة ارتداء سماعات حماية الأذنين لأنها تحدّ من القدرة على سماع الأصوات التي تدل على وجود أخطار (كالمكالمات الهاتفية وصرارات الإنذار... الخ).
- توخ أقصى درجات الحرس والانتباه أثناء الجز في الأراضي المائلة أو المنحدرة أو الوعرة التضاريس.

⚠ انتبه: لا تستخدم مطلقاً أقراص من النوعية الصلبة للجز والتقطيع في الأراضي المليئة بالحصى. الشظايا المقذوف أو الأقراص التالفة يمكن أن تؤدي إلى إصابات خطيرة أو مميتة للقائم بالتشغيل أو الأشخاص الموجودون في المكان. راقب الأشياء التي تتطاير أثناء عمل الماكينة. ارتدي دائماً نظارات حماية ووقاية معتمدة. لا تطلّ خارج أداة الحماية من أخطار جهاز القطع والجز. الحجارة والشظايا وغيرها قد تصيب عينيك وتسبب العمى أو إصابات خطيرة. أبقى الأشخاص غير المصرح لهم التواجد بعيداً عند موقع عمل الماكينة. يجب أن يبقى الأطفال والحيوانات والأشخاص الموجودون في المكان والمُساعدون على بُعد مسافة آمنة قدرها 15 متراً على الأقل بعيداً عن الماكينة أثناء عملها. وفي حالة اقتراب شخص ما من مكان العمل فإنه يجب فوراً وقف العمل بالماكينة. لا تُدر الوحدة مطلقاً دون أن تتحقق أولاً من احتمالية وجود أشخاص في منطقة العمل.

#### تقنيات العمل

#### إرشادات وتعليمات عامة للتشغيل

⚠ انتبه: يصف هذا القسم قواعد الأمان والسلامة الأساسية لتشغيل مُقْلَم الأغصان وجز العُشب. عندما لا تعرف على وجه التحديد والدقّة كيفية المضي قدماً أو كيفية

## إجراء بدء التشغيل

1. اضغط ببطء على بادئ التشغيل 4 مرات (8، الشكل 1).
2. ضع ذراع بادئ التشغيل (14، الشكل 1) في وضعية الغلق CLOSE (A، الشكل 11).
3. اسحب ذراع المُسرِّع (17، الشكل 1)، وثبته على شبه التسارع بالضغط على زر الانضغاط (21)، ثم حرِّر الذراع (17).
4. ضع مُقْلَم الأغصان وجز العُشب على الأرض في وضع ثابت. تأكد من أن أداة القطع حرة الحركة. ومع إمساك الماكينة بأحد اليدين (الشكل 12) اسحب حبل بداية التشغيل (بها لا يزيد عن 3 مرات) حتى تسمع صوت الدوران الأول للمحرك. الماكينة الجديدة قد تتطلب مرات سحب إضافية.
5. ضع ذراع بدء التشغيل (14، الشكل 1) على وضعية الفتح OPEN (B، الشكل 11).
6. اسحب حبل بداية التشغيل لبدء تشغيل المحرك. بمجرد بدء تشغيل الماكينة، قم بالتسخين الماكينة لبضع ثوان، دون لمس المُسرِّع. قد تحتاج الماكينة المزيد من الثواني في عملية التسخين التمهيدي في البرد أو على الارتفاعات العالية. وأخيراً، اضغط على المُسرِّع (17، الشكل 1) لإيقاف شبه التسارع.

خلال هذه الفترة، لا تُشغّل المحرك على الفارغ لأقصى لفاته تجنباً لتعريض الماكينة للضغوط التشغيلية المُفرطة.

**⚠ انتبه!** - أثناء عمل المُحرِّك لا تغير نظام الاحتراق أملاً في الحصول على زيادة في القوة التشغيلية؛ فقد يؤدي هذا إلى الإضرار بالمحرك.

ملاحظة: من الطبيعي أن يصدر المُحرِّك الجديد دخاناً أثناء وبعد أول استخدام.

## 6. إيقاف المحرك

قم بوضع رافعة المُسرِّع على الحد الأدنى (17، الشكل 1) وانتظر بضع ثوان لكي تسمح للمحرك بأن يبرد.

أطفئ المُحرِّك وذلك بالضغط على قاطع التيار الكهربائي العام (16).

## 7. استخدام الآلة

### استخدامات ممنوعة

**⚠ انتبه:** تجنّب التعرّض للارتدادات العكسيّة حيث يمكن أن تُسبب إصابات خطيرة. يرجع سبب هذه الارتدادات العكسيّة إلى الحركات الجانبية والأمامية المفاجئة للوحدة وتحدث عندما يلامس قُرص الجِرّ والقطع بعض الأجسام مثل الفروع الكبيرة أو الأحجار والصخور. يمكن أيضاً لأي جسم غريب عند اصطدامه بالقُرص أن يتسبب في فقدان السيطرة على مُقْلَم الأغصان وجز العُشب.

**⚠ انتبه!** - احرص على إتباع قواعد الأمان والسلامة. مُقْلَم الأغصان وجز العُشب يجب أن يستخدم فقط لجز الأعشاب ولقطع الشجيرات الصغيرة. لا تستخدم هذه الآلة لقطع المعادن أو البلاستيك أو الطوب والقراميد. ممنوع قطع أيّة مواد أخرى غير الأخشاب والعشب. لا تستخدم مُقْلَم الأغصان وجز العُشب كرافعة لرفع أو نقل أو تقطيع أشياء،

### ⚠ احذر:

- لا تلمس أبداً حبل بدء التشغيل حول يدك.
- عند سحب حبل بداية التشغيل، لا تستخدم طوله بأكمله؛ يمكن أن يسبب هذا قطعه.
- لا تتزك الحبل فجأة؛ امسك بمقبض بدء التشغيل (13، الشكل 1) واترك الحبل يعاود الالتفاف ببطء.

**⚠ انتبه:** عندما يكون المحرك قد سخن، لا تستخدم بادئ الحركة لبدء تشغيل المحرك.

**⚠ انتبه -** استخدم أداة التسريع نصف الأوتوماتيكي فقط في مرحلة بدء تشغيل المحرك وهو بارد.

### بدء عمل المحرك

يصل المحرك إلى قوته التشغيلية القصوى بعد  $5 \div 8$  ساعات عمل.



الجازوهول (gasohol) (خليط من البنزين والإيثانول) بنسبة مئوية من الإيثانول لا تزيد على 10% أو وقود E10. والمعصمين.

في لون الجلد. تظهر هذه الأعراض عادة في الأصابع، واليدين

قبل أن تبدأ تشغيل المحرك تأكد من أن ذراع المُسرِّع يعمل بحريّة.

⚠️ انتبه: اِتِّزِم وتقيّد بتعليمات السلامة عند التعامل مع الوقود. أطفئ دائماً المحرك قبل أن تقوم بتزويده بالوقود. لا تضيف بناتا الوقود في ماكينة محركها يعمل أو ساخن. ابتعد لمسافة 3 أمتار على الأقل عن الموضوع الذي قمت فيه بتزود الماكينة بالوقود قبل أن تبدأ عمل المحرك. لا تدخن!

ملاحظة - قم فقط بإعداد الخليط المطلوب لاستخدام الماكينة؛ ولا تتركه في خزان الوقود أو في الصهاريج لمدة طويلة. يُنصح باستخدام مثبت الوقود Emak ADDITIX 2000 كود 001000972 للحفاظ على خليط الوقود لفترة 12 شهراً.

البنزين المؤلّكل

⚠️ احتس! - البنزين المؤلّكل ليس له نفس كثافة البنزين العادي. لذلك، فإن المحركات التي تعمل باستخدام البنزين العادي يمكن أن تحتاج إلى عمليات ضبط ومُعَايرة مختلفة للبرغي H. وللقيام بهذه العملية يجب التوجه إلى أحد مراكز الخدمة المعتمدة.

1. نظّف السطح حول سدادة الوقود لتعاشي تراكم أيّة ملوثات.
2. أرخ ببطء سدادة الوقود.
3. اسكّب بعناية خليط الوقود في الخزان. احرص على عدم انسكاب الوقود.
4. قبل أن تُعيد وضع سدادة الوقود، نظف وتحقّق من سلامة حشوة إحكام الغلق ومنع التسرّب.
5. أعد وضع سدادة الوقود فوراً، مع الضغط عليها باليد. أزل أي انسكاب محتمل للوقود.

التزويد بالوقود

رجّ وعاء الخلط قبل أن تقدم على تزويد الوقود.

بدء التشغيل

⚠️ قبل تبدأ تشغيل المحرك تأكد من أن القرص حر الحركة والدوران وأنه لا يلامس أيّة أجسام غريبة.

⚠️ انتبه: تحقّق من عدم وجود تسرب في الوقود وإذا وجدت تسرب قم بإزالته قبل الاستخدام. إن كان ضروريا اتصل بخدمة الدعم الفني لدى بائعك.

⚠️ وعندما يكون المحرك يعمل على حده التشغيلي الأدنى لا ينبغي أن يدور جهاز القطع والجز. خلاف ذلك، توجّه إلى أحد مراكز الخدمة المعتمدة للقيام بالفحص وحل المشكلة.

- ضع أداة مناسبة على غطاء رأس الشمعة.
- ارفع غطاء رأس الشمعة.
- قم بفك تثبيت شمعة الإشعال وجفّفها.
- افتح المحرق تماما.
- اسحب حبل بدء التشغيل لأكثر من مرة حتى تفرغ غرفة الاحتراق.

⚠️ انتبه: إقبض بكلتا يديك وبثبات على مُقلّم الأغصان وجز العُشب. ضع جسمك دائماً على يسار الأنبوب. لا تتخذ مطلقاً وضعا متقاطعا. يجب على المُشغّلين الذين يستخدمون اليد اليسرى إتباع نفس التعليمات.

- أعد وضع الشمعة وقم بتوصيل غطاء رأسها بالضغط عليه بعزم.
- ضع ذراع بادئ التشغيل في وضعية الفتح OPEN، حتى وإن كان المحرك بارداً.
- ابدأ الآن تشغيل المحرك.

⚠️ اتّخذ دائماً وضعية جز مناسبة.

التعرض للذبذبات يمكن أن يسبب أضراراً للأشخاص الذين يعانون من مشاكل في الدورة الدموية أو مشاكل عصبية. توجّه إلى الطبيب عند ظهور أعراض جسمانية مثل تنميل أو نقص في الوعي أو انخفاض في القوة الطبيعية أو تغيّرات



بنزين	زيت	
	2% - 50:1	
ℓ	ℓ	(cm <sup>3</sup> )
1	0,02	(20)
5	0,10	(100)
10	0,20	(200)
15	0,30	(300)
20	0,40	(400)
25	0,50	(500)

## الوقود

⚠ انتبه: البنزين وقود شديد الاشتعال. توخ أقصى درجات

الحذر عند التعامل مع البنزين أو خليط من المحروقات. لا

تدخن أو تأتي بنار أو شعلة بالقرب من الوقود أو الماكينة.

• لتقليل خطر نشوب الحرائق أو التعرض للإصابة بالحروق، تعامل بحرص مع الوقود. الوقود قابل للاشتعال بشدة.

• أخلط وضع الوقود في وعاء معتمد للوقود.

• اخلط الوقود في الهواء الطلق بعيداً عن الشعلات واللمب..

• ضع الوقود في أرض خالية، ثم أوقف المحرك ودعه يبرد قبل أن تشرع في تزويد الماكينة بالوقود.

• أرخ سدادة الوقود ببطء لكي تحرر الضغط ولكي تتحاشى تسرب الوقود.

• أحكم شد سدادة الوقود بإحكام بعد التزويد بالوقود. قد تتسبب الاهتزازات في إرخاء السدادة وتسرب الوقود.

• جفّف الوقود المتسرب من الوحدة. انقل الماكينة على بعد 3 أمتار من موقع التزوّد بالوقود قبل أن تبدأ تشغيل المحرك.

• لا تحاول مطلقاً حرق الوقود المتسرب تحت أي ظرف من الظروف.

• لا تدخّن أثناء التعامل مع الوقود أو أثناء تشغيل الماكينة..

• خزّن الوقود في مكان بارد، وجاف وجيد التهوية.

• لا تخزّن الوقود في أماكن بها أوراق شجر جافة، أو قش، أو ورق... الخ.

• إحفظ الوحدة والوقود في أماكن لا تتلامس فيها أبخرة الوقود مع اللهب أو الشعلات الحرة أو غلايات مياه التدفئة أو السخين، أو المحركات الكهربائية أو قواطع التيار الكهربائي أو الأفران، الخ.

• لا تنزع سدادة خزان الوقود أثناء عمل المحرك.

• لا تستخدم الوقود في عمليات التنظيف.

• انتبه حتى لا تنثر الوقود على ملابسك الخاصة.

يعمل هذا المنتج بمحرك ثنائي الشوط ويتطلب عملية خلط مُسبق للبنزين والزيت تُستخدم مع هذه النوعية من المُحرّكات. اخلط البنزين الخالي من الرصاص وزيت المحرّكات ذات الشوطين في وعاء معتمد للبنزين.

الوقود الموصى به: هذا المحرك له شهادة تشغيل بالبنزين الخالي من الرصاص المستخدم للسيارات 89 أوكتان (2 / (R + M) أو بعدد أوكتان أكبر.

إخلط زيت المحركات ثنائية الشوط مع البنزين وفقاً للتعليمات الموجودة على العبوة.

نصح باستخدام زيت محركات لها 2 شوط EfcO - Oleo - Mac ذات النسبة 2% (1:50) المكون خصيصاً لكل المحركات ثنائية الشوط وذات نظام التبريد الهوائي.

النسب الصحيحة من الزيت / الوقود المبيّنة في النشرة (الشكل A) مناسبة عند استخدام زيت المحركات 2 PROSINT و 2 EUROSINT أو زيت محركات عالية النوعية مكافئ (مواصفات JASO FD أو ISO L-EGD).

⚠ احذر: لا تستخدم زيت السيارات أو زيت محركات القوارب ثنائية الشوط.

⚠ احذر:

- اشتر فقط كمية من البنزين لازمة حسب الاستهلاك؛ لا تشتّر أكثر مما يمكن استخدامه خلال شهر أو شهرين؛

- احفظ البنزين في وعاء مغلق بإحكام، في مكان بارد وجاف.

⚠ احذر! - لتحضير الخليط، لا تستخدم مطلقاً الوقود الذي به نسبة إيثانول تزيد على 10%؛ يُمكن قبول استخدام

#### 4. التثبيت

⚠ انتبه: تأكد من أن جميع مكونات مُقْلَم الأغصان وجز العُشب موصولةً جيداً وأن براغي التثبيت مُحكمة الربط.

#### عمليات تمهيدية

أحزمة الحمل والتعليق (الشكل 1، 3S)

إن الضبط الصحيح للحزام التعليق والتثبيت يسمح لمُقْلَم الأغصان وجز العُشب بالحصول على توازن جيد وعلى ارتفاع مناسب عن الأرض (الشكل 8).

- ارتدي أحزمة تعليق من النوع البسيط.
- اربط مُقْلَم الأغصان وجز العُشب بأحزمة الحمل والتعليق من خلال الحلقة الكبيرة (A، الشكل 8)
- ضع الخطّاف (18، الشكل 1) في موضع يضمن تحقيق أفضل توازن لمُقْلَم الأغصان وجز العُشب.
- ضع إبرزم الشد والتثبيت للحصول على الارتفاع الصحيح لمُقْلَم الأغصان وجز العُشب.

#### الوضعية الصحيحة لحزام تعليق وتثبيت الموديلات

#### BCH 40 T - DSH 400 T

1. ارتد حزام التعليق والتثبيت من النوعية المزدوجة (3T، الشكل 1).
2. اضبط كتفي حزام التعليق والتثبيت باستخدام إبرزمي الشد (D، الشكل 9). يمكن عن طريق استخدام حزام التعليق والتثبيت هذا توزيع حمولة آلة القص والقطع بشكل أكبر على الكتفين أو على الوسط طبقاً لرغبة عامل التشغيل.
3. قم بتعشيق أداة الحماية عبر خطاطي التعشيق (E، الشكل 10).
4. قم بتعشيق مُقْلَم الأغصان وجز العُشب بحزام الحمل والتعليق من خلال الحلقة الكبيرة (F، الشكل 10).
5. اضبط مستوى ارتفاع الآلة عن الأرض وذلك باستخدام حزامي الشد (E، الشكل 10). يمكن قياس المسافة الصحيحة الفاصلة بين الحزام وحلقة الشد بالطريقة الموضحة في الشكل 8. تساعد عملية الضبط هذه أيضاً على التوزيع الصحيح لوزن الآلة من أجل الحصول على أفضل توازن ممكن لها.

تركيب غطاء الحماية (الشكل 4)

تثبت غطاء الحماية (A) بأنبوب نقل الحركة من خلال البراغي (B)، في الوضعية الذي تسمح لك بالعمل في أمان. ملحوظة!: استخدم غطاء الحماية (C) فقط مع رأس الجز بخيوط النايلون. غطاء الحماية (C) يجب تثبيته بالبراغي (D) مع غطاء الحماية (A).

تركيب رأس الجز بخيوط النايلون (الشكل 6)

ادخل شفة التوصيل العليا (F). أدخل المحور الثابت للرأس (H) في الثقب المقابل (L) واربط الرأس (N) في عكس اتجاه عقارب الساعة بقوة اليد فقط.

تركيب القُرص (الشكل 7)

ركّب القُرص (R) على شفة التوصيل العلوية (F) مع التأكد من الاتجاه الصحيح للدوران. ركّب الشفة السفلية (E)، و كأس التغطية الحلقي (D) واربط البرغي (A) في عكس اتجاه عقارب الساعة. ادخل مسمار المحور الذي يأتي مع الماكينة في الثقب الخاص (L) لإيقاف حركة القرص والسماح بإحكام ربط وشد البرغي (A) بعزم 2.5 (25 Nm) kgm.

⚠ انتبه: - حلقة الربط والتثبيت (انظر الأسهم C، الشكل 7) يجب وضعها في فتحة تركيب القُرص.

تركيب المقبض (الشكل 2)

ركّب المقبض على أنبوب نقل الحركة وثبته من خلال البراغي (A). موضع المقبض قابل للضبط والتعديل وفقاً لاحتياجات القائم على التشغيل.

⚠ انتبه - قم بتركيب مقبض الدائري LOOP (D الشكل 2) بين أسهم الملقق التعريفي (B) والمقبض الخلفي (C).

تركيب ذراع التحكم والتوجيه (الشكل 5)

- قم بإرخاء برغبي (D) طرف التوصيل.
- قم بإدخال شهيي المقابض في مكانيهما المخصصين لهما (E).
- أعد من جديد إحكام ربط وتثبيت البراغي (D)



## انتبه

4. انتبه لقفذ الأشياء.
5. اجعل الأشخاص بعيدين لمسافة 15 متراً.
6. انتبه! - الأسطح يمكن أن تكون ساخنة!
7. انتبه بحرص وحذر لظاهرة الارتداد والضربة الارتجاجية. يمكن أن تكون خطيرة.
8. لمبة بادئ التشغيل.
9. نوع الماكينة: مُقْلَمُ أغصان وجرّ عُشب.
10. مستوى قوة الضوضاء السمعية المضمونة.
11. علامة التوافق مع الاتحاد الأوروبي CE.
12. الرقم الملسلس.
13. سنة الصُّنْع.
14. الحد الأقصى لسُرعة عمود التحريك الخارجي (عدد اللِّقَات في الدقيقة).

## ملابس واقية



### 3. المكوّنات الأساسيّة (الشكل 1)

- 2-1 - أدوات تأتي مع الماكينة.
  3. أحزمة الحمل والتعليق
  4. مُثبَّت رأس القطع والجرز
  5. غطاء الأمان والسلامة
  6. رأس الجرز بخيوط النايلون
  7. سداة خزان الوقود
  8. لمبة بادئ التشغيل
  9. براغي ضبط المكربن
  10. حماية كاتم الصوت
  11. شمعة
  12. فلت الهواء
  13. مقبض بدء التشغيل
  14. ذراع بدء التشغيل
  15. ذراع إيقاف المسرّع
  16. زر إيقاف STOP الانضغاطي
  17. ذراع المسرّع
  18. وصلة تركيب حزام التعليق والتثبيت
  19. المقبض
  20. أنبوب نقل الحركة
  21. زر شبه التسارع الانضغاطي
- يجب أن تكون الملابس مُناسبة ولا تعوق أو تُعرقّل العمل بالماكينة. ارتدي ملابس الحماية المُلتصقة بالجسم. تُعدُّ السُّترة وسروال العمل الواقي مثاليان. لا ترتدي الملابس أو الأوشحة أو روابط العنق أو الأساور التي يمكنها أن تعلق أو تُمسك بالأعشاب. اجمع الشعر الطويل واحمه (على سبيل المثال بوشاح أو قُبعة، أو خوذة، الخ).
- ارتدِ أحذية الأمان المزوَّدة بنعال مضادة للانزلاق وبأطراف من الفولاذ.
- ارتدِ نظارات الحماية أو قناع واق!
- ارتدِ أدوات حماية من الضجيج مثل سماعات وقاية الأذن أو سدادات الأذن. استخدام أدوات حماية السمع يتطلب المزيد من الانتباه والحذر، وذلك لأن قدرة سماع أصوات الخطر والاستغاثة (الصراخ، وأجهزة الإنذار، الخ) تُصبح محدودة.
- ارتدِ قفازات تسمح بأقصى امتصاص ممكن للاهتزازات.
- ### 2. شرح الرموز وتحذيرات السلامة (الشكل 21)
1. اقرأ دليل الاستخدام والصيانة قبل استخدام هذه الماكينة.
  2. ارتدِ خوذة ونظّارات وسمّاعات حماية الرأس.
  3. ارتدِ أحذية وقفّازات الحماية عند استخدام الأقراص المعدنيّة أو البلاستيكيّة.



انتبه: يمكن لبعض القوانين المحلية أن تقيّد استخدام هذه الماكينة.

1. لا تستخدم الماكينة قبل أن تتعلم الطريقة الخاصة باستخدامها. ينبغي على عامل تشغيل هذه الماكينة أن يتدرب عليها قبل أن البدء في استخدامها في موقع العمل.
2. يجب أن تستخدم الماكينة فقط من قبل الأشخاص البالغين ذوي الحالة البدنية الجيدة ودراية بقواعد استخدامها.
3. لا تستخدم مقلم الأغصان وجز العشب عندما تكون متعباً بديناً أو تحت تأثير الكحوليات أو المخدرات أو العقاقير الدوائية.
4. ارتد ملابس مناسبة وأدوات سلامة مثل الأحذية الطويلة والسراويل القويّة ونظارات الحماية وسماعات حماية الأذنين وخوذات الواقيّة من حوادث العمل.
5. استخدم ملابس ملتصق بالجسم ولكنه مريحة.
6. لا تسمح للأطفال باستخدام مقلم الأغصان وجز العشب. لا تسمح لأشخاص آخرين بالبقاء على نطاق مسافة 15 متراً أثناء استخدام مقلم الأغصان وجز العشب.
7. قبل أن تستخدم مقلم الأغصان وجز العشب تأكد من أن بُراغي تثبيت القرص مُحكم التثبيت والإغلاق.
8. يجب أن يكون مقلم الأغصان وجز العشب مجهزاً بأدوات القطع والجز التي تنصع بها الشركة المُصنعة (أنظر الصفحة 24).
9. لا تستخدم مقلم الأغصان وجز العشب عند عدم وجود غطاء حماية القرص أو رأس الجز والقطع قبل تبدأ تشغيل المحرك تأكد من أن القرص حر الحركة والدوران وأنه لا يلامس أيّة أجسام غريبة.
10. أثناء العمل افحص حالة القرص كل فترة بعد إيقاف المحرك أولاً. استبدل القرص فور أن تظهر شروح أو تشققات أو كسور.
11. استخدم الماكينة فقط في الأماكن جيدة التهوية، ولا تستخدمها في أجواء قابلة للانفجار، أو قابلة للاشتعال، أو في أماكن مغلقة.
12. عندما يكون المحرك في حالة حركة لا تقم بأية عملية

14. صيانة ولا تلمس القرص. ممنوع وضع أي أداة على مأخذ القوة للماكينة غير تلك الواردة من جانب المصنع.
15. لا تعمل بالماكينة المُعطّلة أو المُتضررة تشغيلياً التي تم إصلاحها أو تركيبها على نحو سيء، أو التي تم تعديلها عشوائياً. لا تُزيل أو تُثَلّف أو تبطل فعالية أيّاً من أدوات وأجهزة الأمان والسلامة. استخدم فقط أدوات القطع والجز الواردة بالجدول.
16. حافظ على سلامة وبقاء جميع المُلصقات التي تحمل علامات الخطر وتحذيرات الأمان والسلامة. في حالة تلف أو تدهور هذه المملصقات يجب استبدالها على الفور (الشكل 21).
17. لا تستخدم هذه الماكينة في استخدامات مختلفة عن تلك الواردة في الدليل (انظر صفحة 13).
18. لا تترك الماكينة ومحركها يعمل.
19. لا تُشغّل محرك الماكينة قبل تثبيت ذراعها وإتمام تركيب مكوناته.
20. افحص يومياً مقلم الأغصان وجز العشب للتأكد من أن جميع التجهيزات وجميع أدوات الأمان والسلامة تعمل على نحو جيد.
21. لا تقم بأية عمليات أو إصلاحات ما لم تكون من أعمال الصيانة العادية. توجه إلى الورش المرخص لها.
22. في حالة إيقاف تشغيل الماكينة والرغبة في التخلص منها، فإنه لا يجب تركها وإلقاءها في البيئة المُحيطة، ولكن يجب تسليمها إلى البائع الذي سوف يتولى أمر تجميعها والتخلص منها على النحو السليم.
23. سلم أو اعر مقلم الأغصان وجز العشب فقط لأشخاص خبراء وعلى معرفة ودراية بكيفية تشغيله واستخدامه على نحو سليم. سلم لهؤلاء الأشخاص أيضاً دليل إرشادات الاستخدام كي يقرأوه قبل بداية الاستخدام.
24. توجه دائماً إلى بائعك لأي إيضاح آخر أو تدخل أساسي.
25. احفظ هذا الدليل بحرص وعناية واسترشد به قبل كل استخدام للماكينة.
26. تذكر أن المالك أو عامل التشغيل هما المسؤولان عن الحوادث أو المخاطر التي يتعرض لها الأشخاص الآخريين أو ممتلكاتهم.

5. بدء التشغيل
6. إيقاف المحرك
7. استخدام الآلة
8. النقل
9. الصيانة (يحتوي على جميع المعلومات للحفاظ على كفاءة الآلة التشغيلية)
10. التخزين
11. حماية البيئة (يقدم بعض النصائح حول كيفية استخدام الآلة في إطار احترام البيئة والمحافظة عليها)
12. البيانات الفنية (يلخص المواصفات الأساسية للآلة)
13. دليل اكتشاف المشاكل وحلها (يساعدك على حل المشاكل التشغيلية المحتملة بسرعة)

#### 1. قواعد الأمان والسلامة



انتبه

- هذه الماكينة، عند استعمالها بشكل جيد، تعتبر أداة عمل سريعة ومريحة وفعالة؛ أمّا إذا ما استُخدمت بشكل غير صحيح أو دون الاحتياطات المناسبة فقد تصبح أداة خطيرة. حتى يصبح عملكم دائماً ممتعاً وآمناً، احترموا بصرامة قواعد السلامة المبيّنة أدناه وعبر هذا الدليل.
- التعرض للاهتزازات الناتجة عن الاستخدام الطويل للآلات اليدوية التي تعمل بالبنزين يمكنه أن يسبب بعض الإصابات في الأوعية الدموية أو أعصاب الأصابع واليدين ومعصم اليدين لدى الأشخاص المعرضين للإصابة بمشاكل في الدورة الدموية أو بأورام غير طبيعية. الاستخدام الطويل في درجة حرارة منخفضة يصاحبه إصابات في الأوعية الدموية لدى الأفراد إلا الأضعاء منهم. في حالة ظهور أعراض مثل فقدان الإحساس أو الألم أو فقدان القوة أو تغير في لون الجلد أو في شكله العام أو فقدان الإحساس باللمس في الأصابع أو في الأيدي أو في معصم اليدين يجب إيقاف العمل بهذه الآلة واستشارة الطبيب.
- نظام الإشعاع في وحدتكم ينتج مجالاً كهرومغناطيسياً ذا كثافة منخفضة جداً. قد يتداخل هذا المجال مع بعض أجهزة تنظيم ضربات القلب (PACEMAKER). وحتى يمكن تخفيض مخاطر الإصابة الخطيرة أو المميتة فإن الأشخاص الذين يستخدمون أجهزة تنظيم ضربات القلب ينبغي أن يستشيروا الطبيب الخاص بهم أو الشركة المصنعة لجهاز تنظيم ضربات القلب قبل استخدام هذه الماكينة.

#### مقدمة

لحسن استخدام الآلة ولتجنّب وقوع الحوادث، لا تبدأ العمل دون قراءة هذا الدليل بأقصى درجة من العناية. ويبين هذا الدليل شرحاً لتشغيل مختلف مكونات وتعليمات لعمليات التفيتش والصيانة الضرورية. ملاحظة هامة التوصيفات والتوضيحات الواردة في هذا الدليل الحالي لا يلتزم بها التزاماً صارماً. تحتفظ الشركة لنفسها بحق إدخال أية تعديلات دون الالتزام بتحديث هذا الدليل دائماً. إضافة إلى المعلومات الخاصة بالاستخدام والصيانة، يحتوي هذا الدليل على معلومات تتطلب الانتباه الخاص. يتم الإشارة إلى هذه المعلومات بالرموز المناسبة الموضحة كالتالي:

انتبه: عندما يتعلق الأمر بوجود خطر نشوب حرائق أو حدوث إصابات شخصية أو أضرار خطيرة قد تصيب الممتلكات.

احترس: عندما يتعلق الأمر بوجود خطر تعريض الوحدة أو أي من مكوناتها لأية أضرار أو تلفيات.

انتبه

#### خطر الضرر على السمع

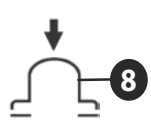
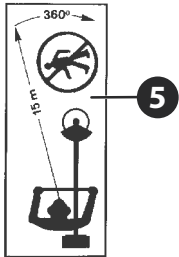
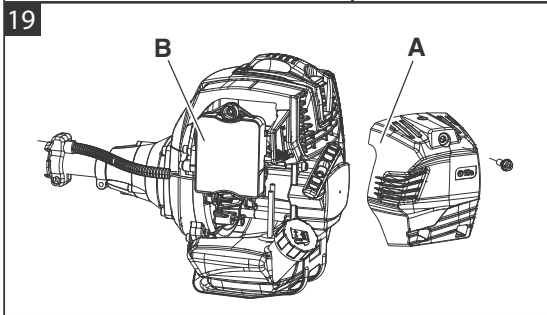
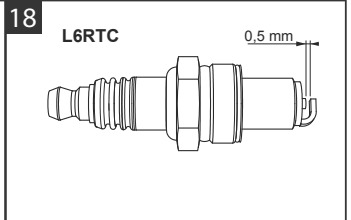
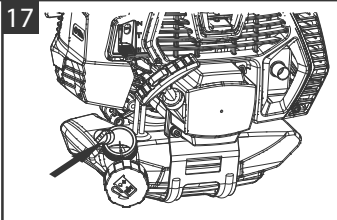
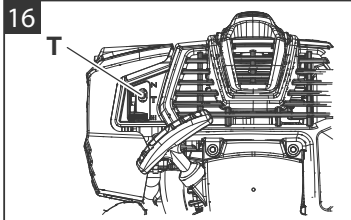
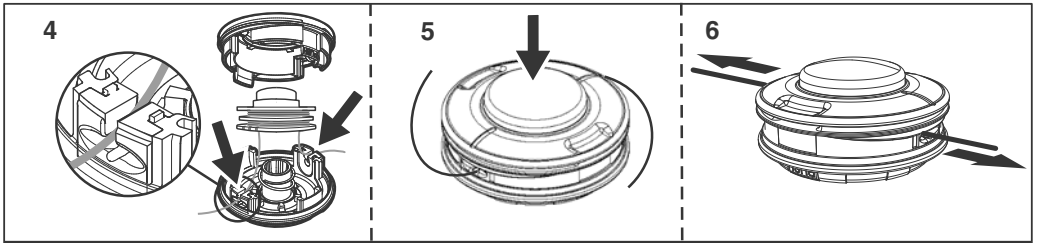
في الأحوال العادية للاستخدام، يمكن أن تنطوي هذه الماكينة بالنسبة للقائم على التشغيل على مستوى تعرض شخصي يومي لضجيج يساوي أو يزيد على

85 dB (A)

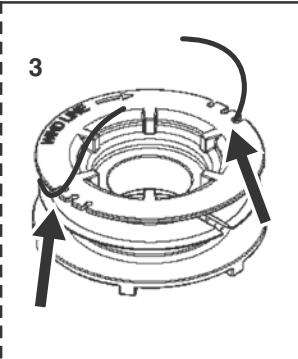
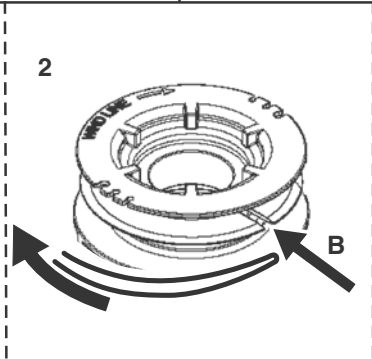
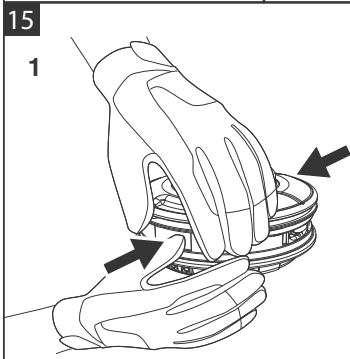
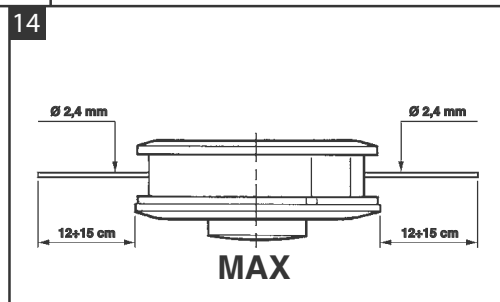
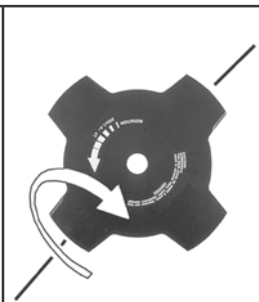
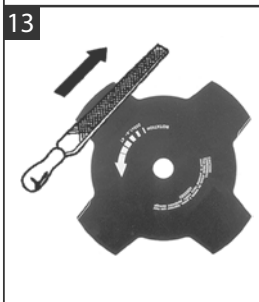
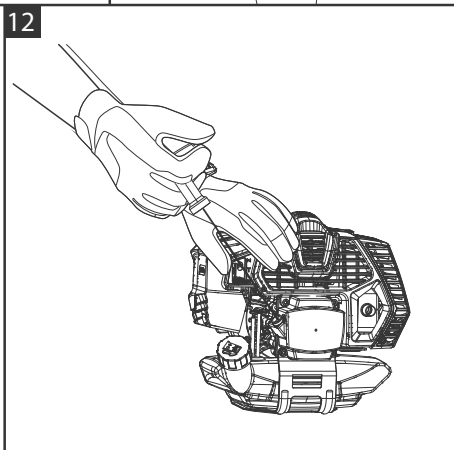
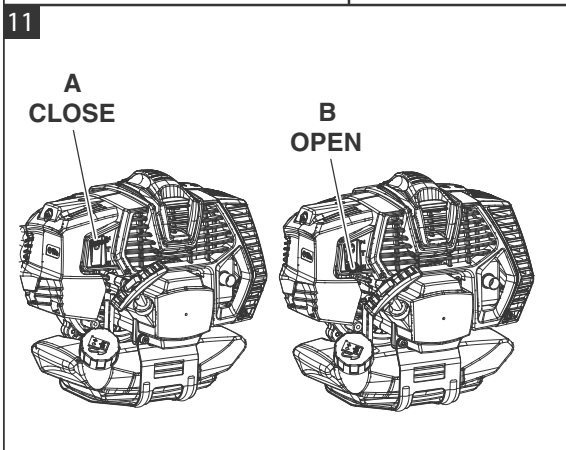
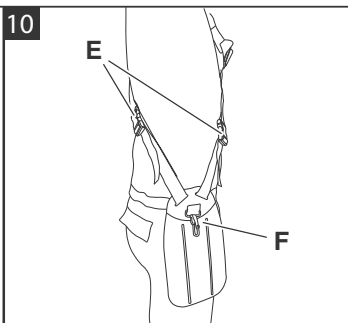
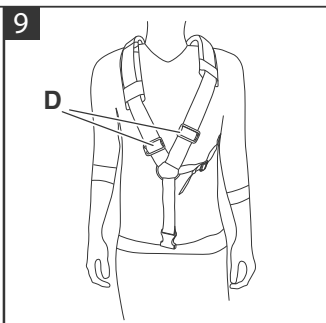
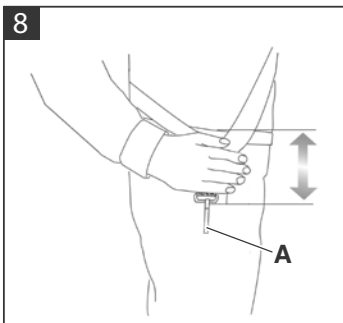
#### الفهرس

1. قواعد الأمان والسلامة (يحتوي على قواعد استخدام الآلة بشكل آمن)
2. شرح الرموز وتحذيرات الأمان (يوضّح كيفية التعرف على الآلة وعلى معنى الرموز)
3. مكونات أساسية (يوضّح مكان تركيب المكونات الأساسية للآلة)
4. التجميع (يوضّح كيفية إزالة التغليف ومكوناته وإكمال عملية تركيب المكونات المنفصلة)

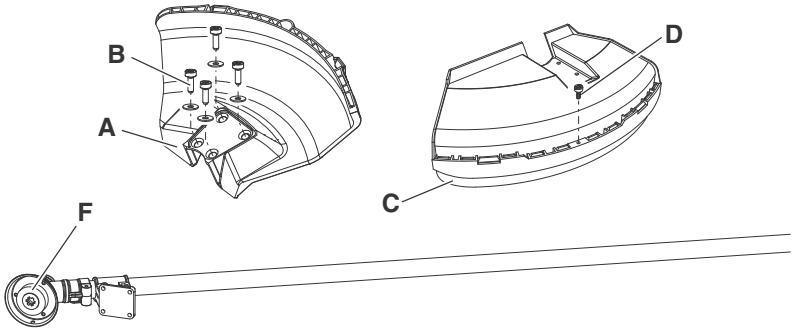




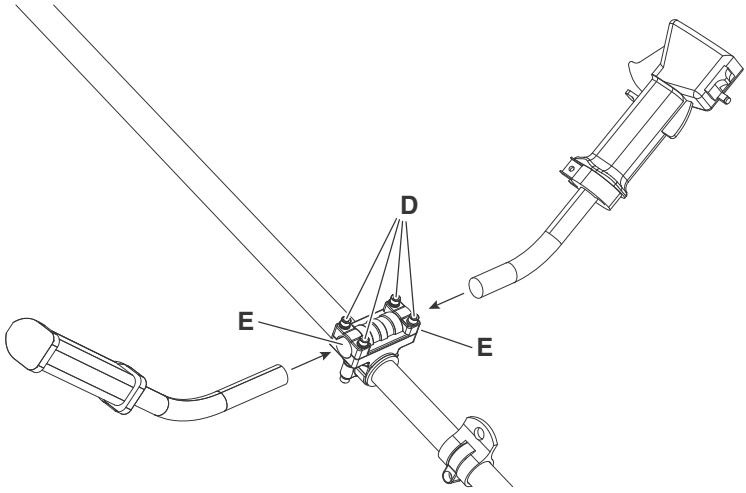




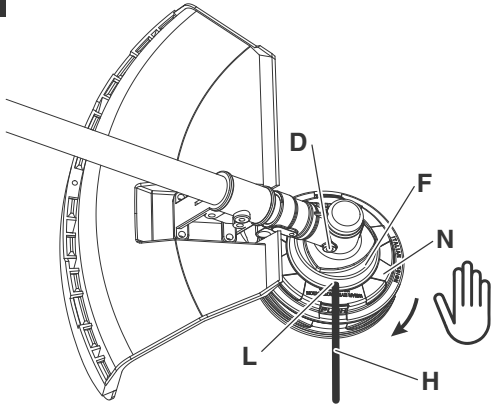
4



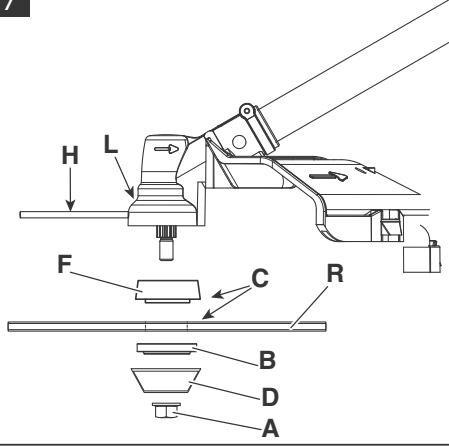
5

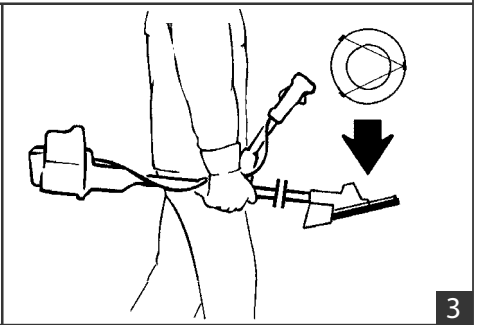
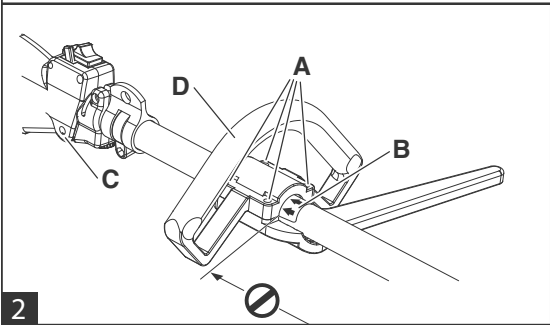
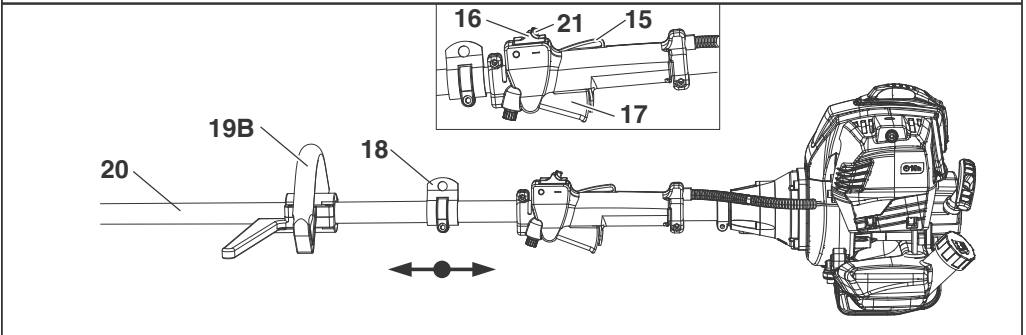
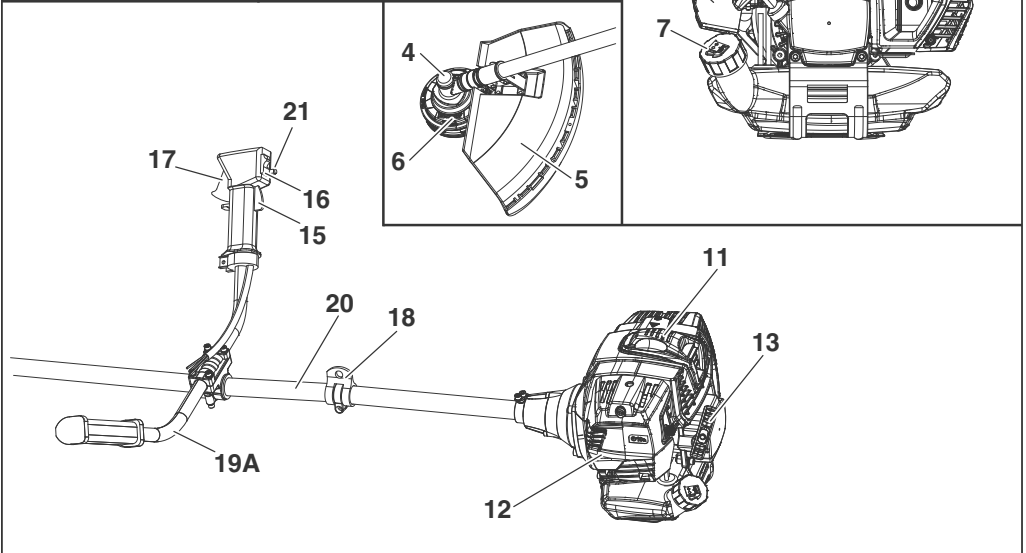
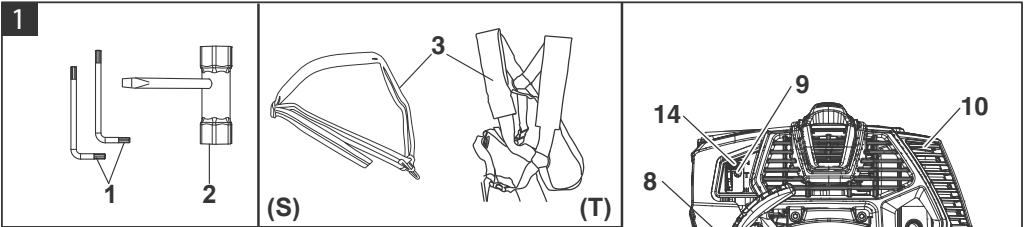


6



7





# BCH 40 - DSH 400 (40.2 cm<sup>3</sup>)

دليل الاستخدام والصيانة

