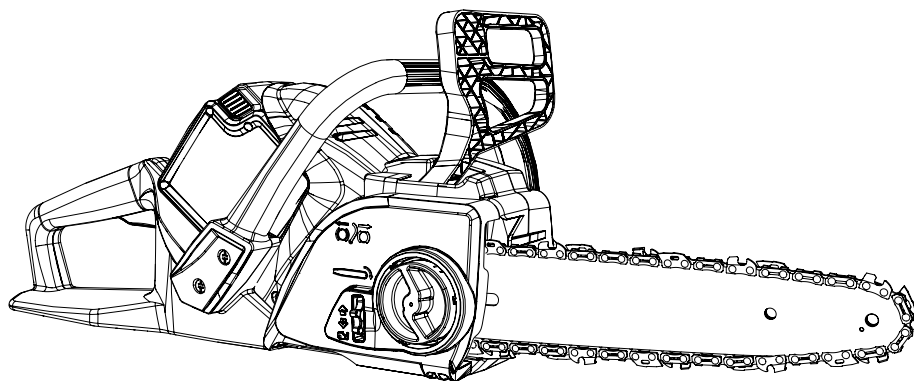
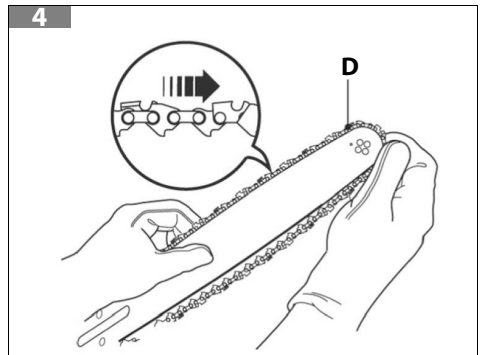
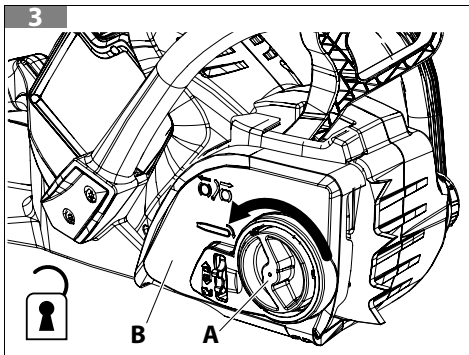
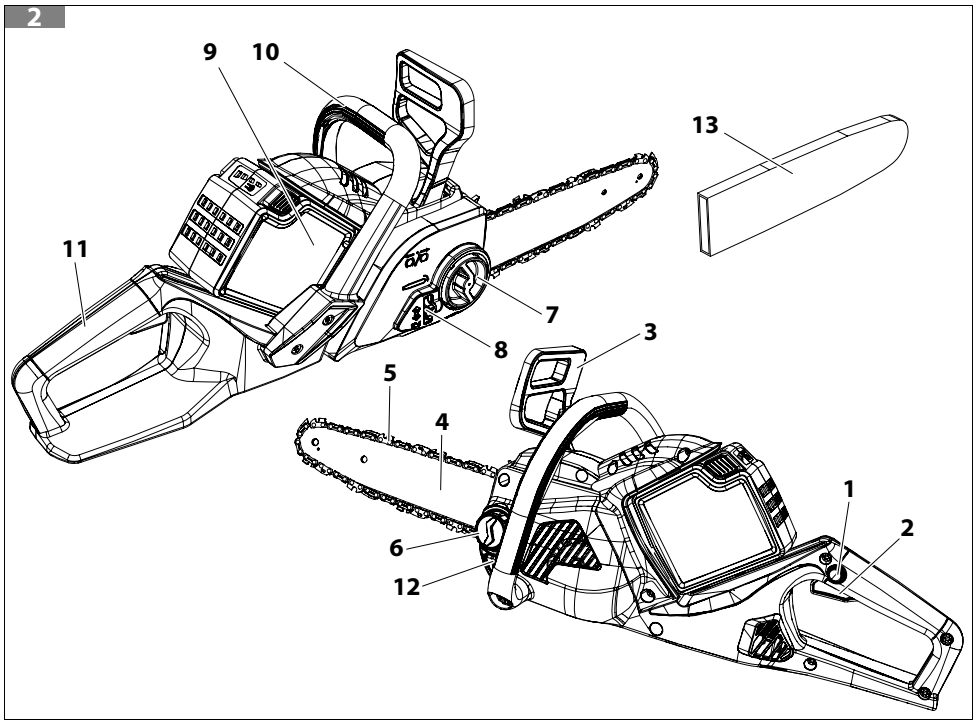
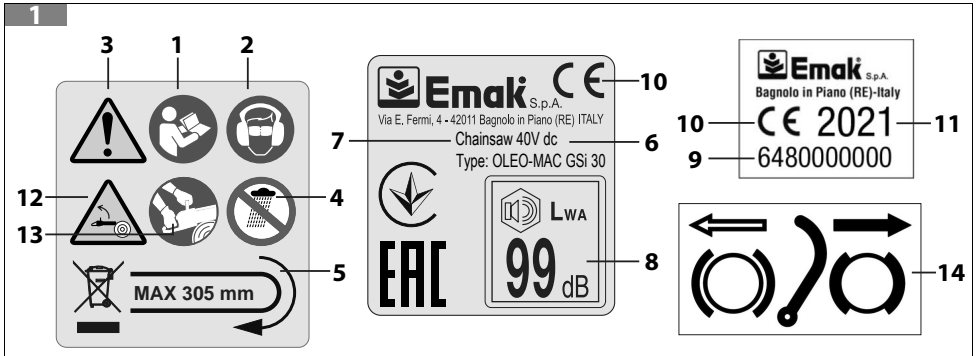
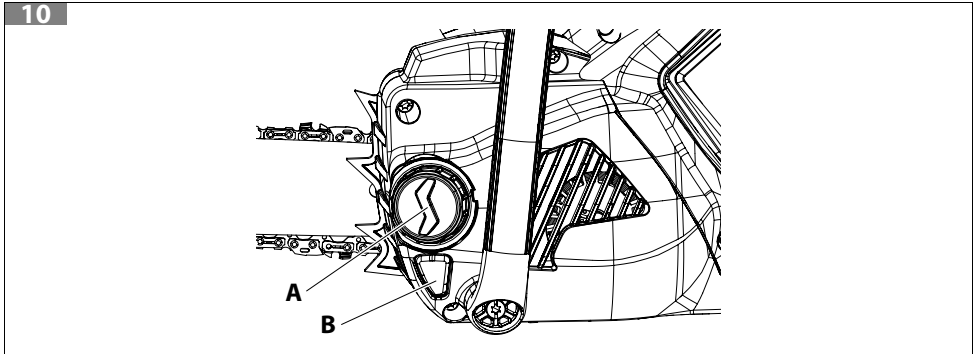
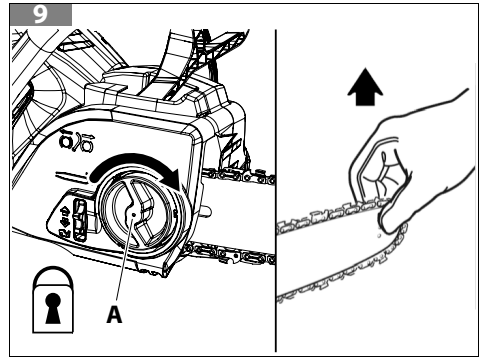
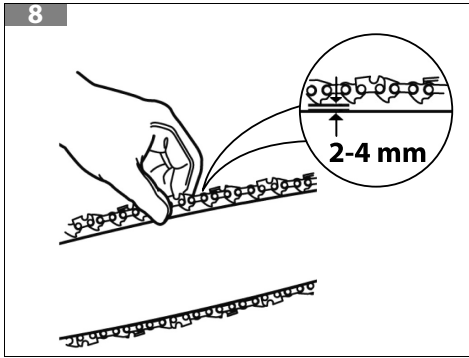
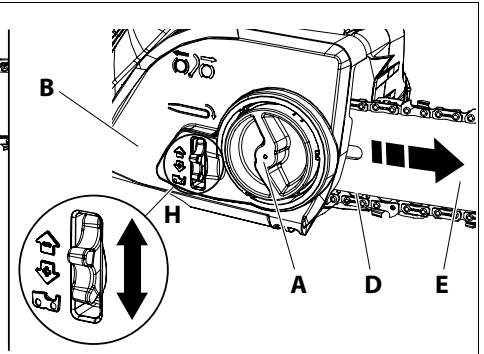
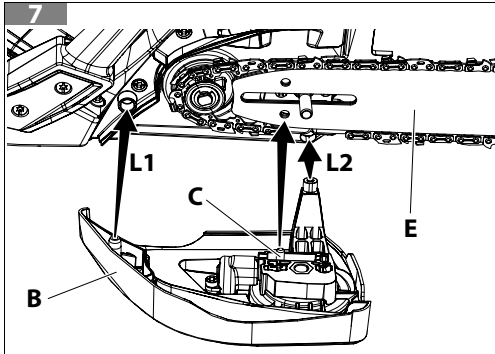
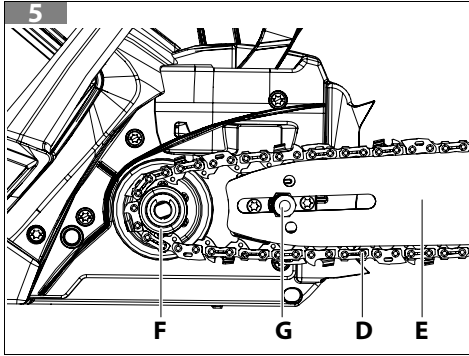


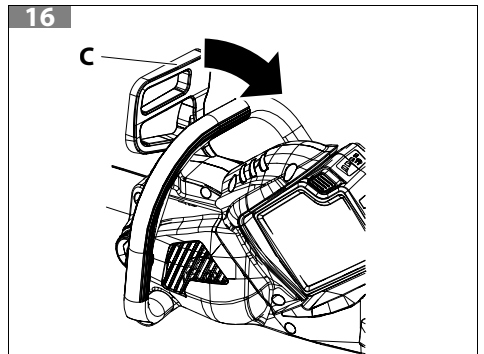
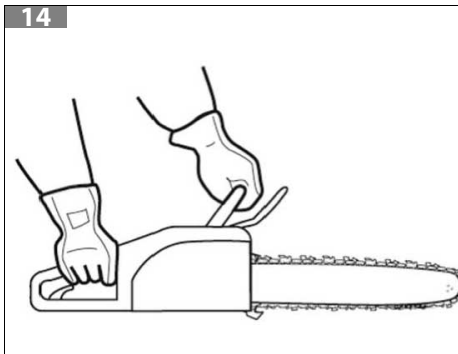
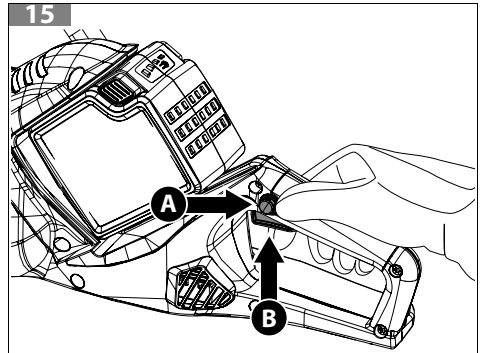
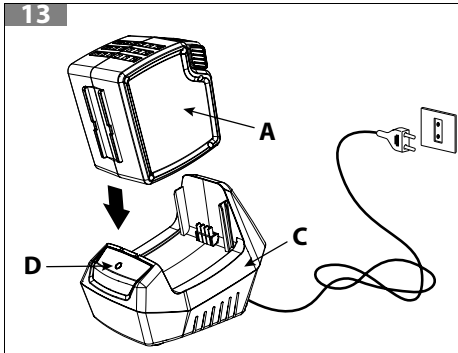
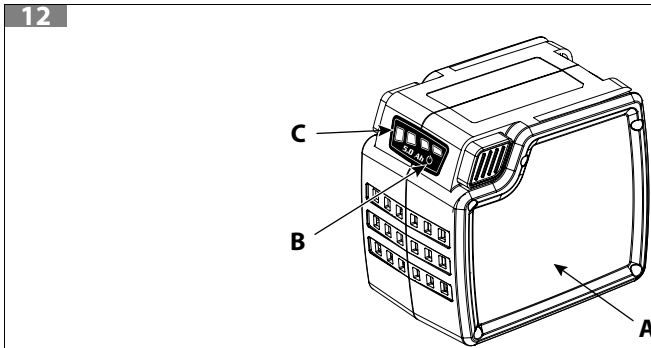
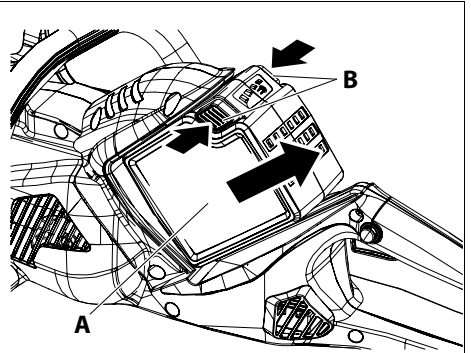
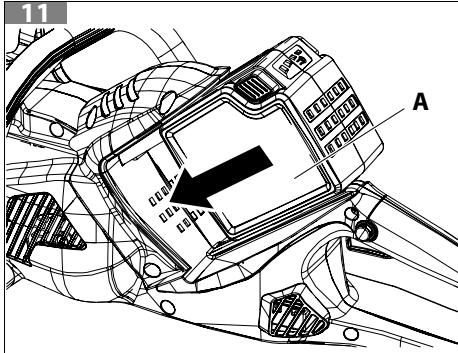
GSi 30 – MTi 30

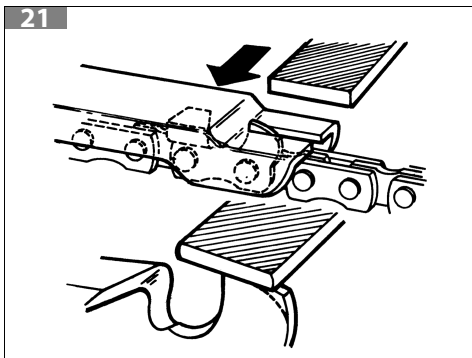
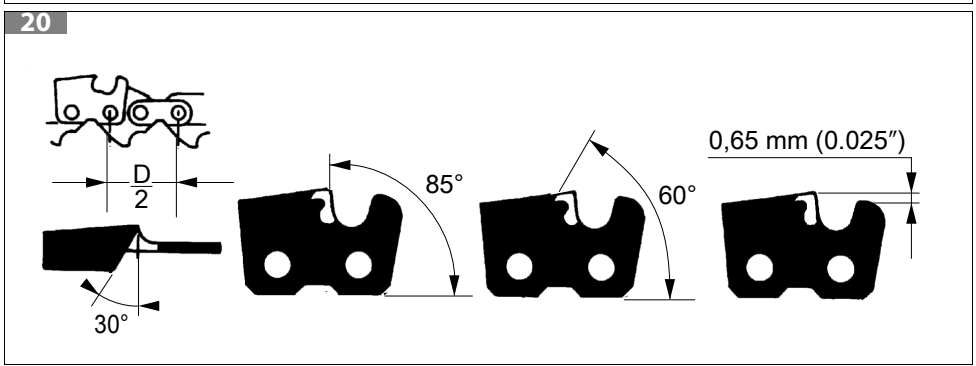
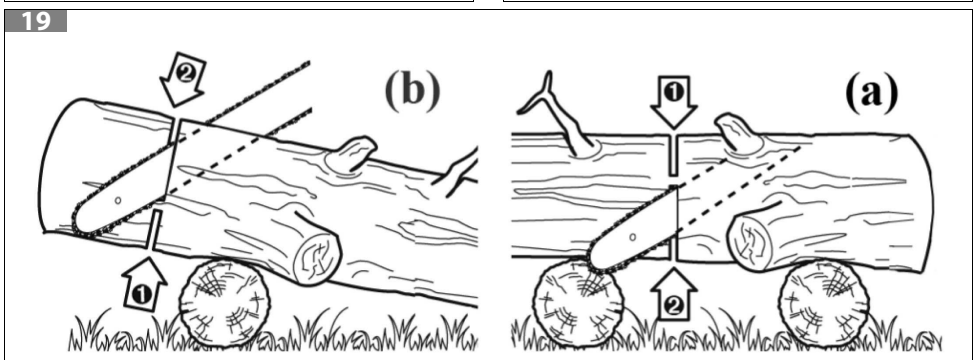
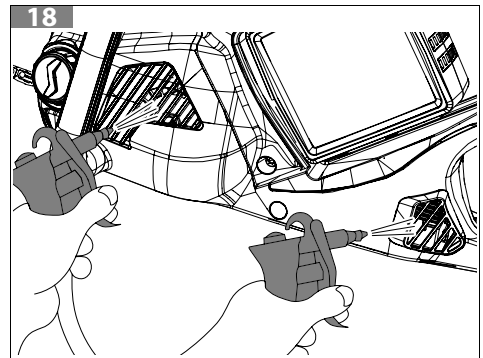
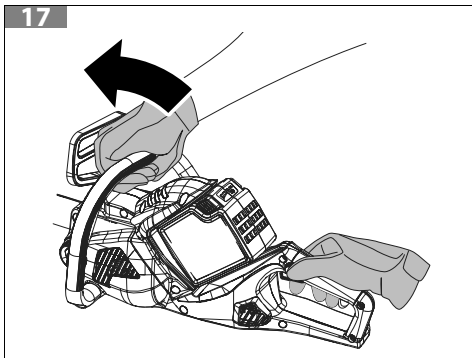
BG РЪКОВОДСТВО ЗА ЕКСПЛОАТАЦИЯ И ПОДДРЪЖКА











Превод на оригиналните инструкции

1	ВЪВЕДЕНИЕ.....	8
1.1	КАК ДА ЧЕТЕТЕ РЪКОВОДСТВОТО.....	8
2	ОБЯСНЕНИЕ НА СИМВОЛИТЕ И ПРЕДУПРЕЖДЕНИЯТА ЗА БЕЗОПАСНОСТ (ФИГ. 1).....	9
2.1	ИНФОРМАЦИЯ ЗА ПОТРЕБИТЕЛИТЕ	9
3	КОМПОНЕНТИ НА ЕЛЕКТРИЧЕСКИЯ ТРИОН (ФИГ. 2)	10
4	ОБЩИ ПРЕДУПРЕЖДЕНИЯ ЗА БЕЗОПАСНОСТ ЗА МАШИНАТА	10
4.1	ЛИЧНИ ПРЕДПАЗНИ СРЕДСТВА (ЛПС)	16
4.2	УКАЗАНИЯ ЗА ИЗПОЛЗВАНЕ НА АКУМУЛАТОРИТЕ	17
5	СГЛОБЯВАНЕ.....	18
5.1	ШИНАТА И ВЕРИГАТА	18
5.1.1	ОБТЯГАНЕ НА ВЕРИГАТА.....	18
5.2	МОНТИРАНЕ НА БАТЕРИЯТА	19
6	ПРЕДПАЗНИ УСТРОЙСТВА НА МАШИНАТА	19
6.1	СПИРАЧКА НА ВЕРИГАТА	20
7	СТАРТИРАНЕ	20
7.1	ДОПЪЛВАНЕ НА МАСЛО И СМАЗВАНЕ НА ВЕРИГАТА	20
7.2	ПРОВЕРКА НА МАШИНАТА	21
7.3	ПРОВЕРКА НА СЪСТОЯНИЕТО НА БАТЕРИЯТА (ФИГ. 12)	21
7.4	ЗАРЕЖДАНЕ НА БАТЕРИЯТА (ФИГ. 13)	22
7.5	ЗАДЕЙСТВАНЕ НА ДВИГАТЕЛЯ.....	22
7.6	СРАБОТВАНЕ НА ВЕРИГАТА.....	23
8	СПИРАНЕ НА ДВИГАТЕЛЯ	23
9	ИЗПОЛЗВАНЕ	24
9.1	ПРОВЕРКИ ЗА СИГУРНОСТ	24
9.2	ОТКАТ, ПРИПЛЪЗВАНЕ, ОТСКАЧАНЕ И ПАДАНЕ	24
9.3	ЗАБРАНЕНА УПОТРЕБА	27
9.4	ПРАВИЛА ЗА РАБОТА	27
9.4.1	ПРЕДПАЗНИ МЕРКИ ЗА РАБОТНАТА ЗОНА.....	28
9.4.2	НАСИЧАНЕ	28
9.5	ПРИКЛЮЧВАНЕ НА РАБОТАТА	29
10	ПОДДРЪЖКА	29
10.1	ОБЩО ПОЧИСТВАНЕ	30
10.2	ЗАТОЧВАНЕ НА ВЕРИГАТА	30
10.3	ШИНА	31
10.4	ИЗВЪНРЕДНА ПОДДРЪЖКА	31
10.5	ТАБЛИЦА ЗА ПОДДРЪЖКАТА	32
11	ТРАНСПОРТИРАНЕ	33
12	ПРИБИРАНЕ ЗА СЪХРАНЕНИЕ	34
13	ОПАЗВАНЕ НА ОКОЛНАТА СРЕДА	35
13.1	УНИЩОЖАВАНЕ И ИЗХВЪРЛЯНЕ	35
14	ТЕХНИЧЕСКИ ДАННИ.....	35
15	ДЕКЛАРАЦИЯ ЗА СЪОТВЕТСТВИЕ.....	37
16	СЕРТИФИКАТ ЗА ГАРАНЦИЯ	38

Превод на оригиналните инструкции

17 ОТСТРАНЯВАНЕ НА НЕИЗПРАВНОСТИ 39

1 ВЪВЕДЕНИЕ

Благодарим ви, че избрахте продукт на Etak.

Нашата мрежа от оторизирани дистрибутори и сервиси е на ваше разположение за всяка нужда.

BG

ВНИМАНИЕ

За правилно експлоатация на машината и избягване на инциденти, не започвайте да работите преди да се прочели това ръководство с максимално внимание.

ВНИМАНИЕ

Това ръководство трябва да придружава машината по време на нейния жизнен цикъл.

ВНИМАНИЕ

ОПАСНОСТ ОТ УВРЕЖДАНЕ НА СЛУХА. При нормални условия на използване тази машина може да носи на оператора ниво на лична и дневна експозиция на шум от 85 dB (A).

Това ръководство включва описание на функционирането на различните компоненти на машината, както и инструкции за извършване на проверки и поддръжка.

ЗАБЕЛЕЖКА

Описанията и илюстрациите, които се съдържат в това ръководство, не са строго задължаващи. Производителят си запазва правото да прави евентуални изменения без да е задължена да актуализира всеки път това ръководство.

Фигурите са индикативни. Действителните компоненти може да се различават от изобразените. Ако имате съмнения, се свържете с оторизиран сервизен център.

1.1 КАК ДА ЧЕТЕТЕ РЪКОВОДСТВОТО

Ръководството е разделено на глави и параграфи. Всеки параграф е подниво на съответната глава. Препратките към глави или параграфи се отбелязват с думите „глава“ или „параграф“, последвани от съответното число. Пример: „глава 2“.

Освен инструкциите за експлоатация и поддръжка, това ръководство съдържа информация, която изисква особено внимание. Тази информация е отбелязана с описаните по-долу символи:

ВНИМАНИЕ

Когато съществува опасност от пожар или от лични наранявания, дори и смъртоносни, или нанасяне на тежки вреди на предмети.



ПРЕДПАЗЛИВОСТ

Когато съществува опасност от нанасяне на повреди на машината или на отделни нейни компоненти.

ЗАБЕЛЕЖКА

Предоставя допълнителна информация към инструкциите от предишните съобщения за безопасност.

BG

Фигурите в тези инструкции за употреба са номерирани с 1, 2, 3 и т.н. Компонентите, показани на фигурите, са маркирани с букви или цифри, според случая. Препратка към компонент С на фигура 2 е обозначена с: „Виж С, Фиг. 2“ или просто „(С, Фиг. 2)“. Препратка към компонент 2 на фигура 1 е обозначена с: „Виж 2, Фиг. 1“ или просто „(2, Фиг. 1)“.

2 ОБЯСНЕНИЕ НА СИМВОЛИТЕ И ПРЕДУПРЕЖДЕНИЯТА ЗА БЕЗОПАСНОСТ (ФИГ. 1)

1. Преди да използвате тази машина, прочетете ръководството за експлоатация и поддръжка.
2. Носете очила и предпазни слушалки.
3. Този символ указва Внимание и Предупреждение.
4. Не излагайте електрическия трион на дъжд или на особено влажни условия.
5. Посока на въртене на веригата. Максимална дължина на шината.
6. Технически данни.
7. Вид машина: **ЕЛЕКТРИЧЕСКИ ТРИОН НА БАТЕРИЯ**.
8. Гарантирано ниво на звукова мощност.
9. Сериен номер.
10. Маркировка СЕ за съответствие.
11. Година на производство.
12. Пазете се от откат и избягвайте контакт с върха на шината.
13. Винаги използвайте триона с две ръце.
14. Активирана спирачка на веригата (вдясно). Неактивирана спирачка на веригата (вляво).

2.1 ИНФОРМАЦИЯ ЗА ПОТРЕБИТЕЛИТЕ



Съгласно Директиви 2011/65 /ЕС и 2012/19/ЕС, свързани с намаляването на употребата на опасни вещества в електрическото и електронното оборудване, както и с изхвърлянето на отпадъци.

Символът за зачеркнато кошче, показан на оборудването, показва, че продуктът е в края на полезния си живот **трябва** да се събира отделно от другите отпадъци.

Следователно потребителят трябва да достави оборудването в края на експлоатационния му живот до подходящи центрове за разделно събиране на електронни и електрически

отпадъци или да го върне на търговеца при закупуване на **ново оборудване от еквивалентен тип, на база едно към едно.**

Адекватното разделно събиране за последващо изпращане на изведеното от експлоатация оборудване за рециклиране, обработка и екологично обезвреждане помага да се избегнат възможни негативни ефекти върху околната среда и здравето и благоприятства рециклирането на материалите, от които е произведено оборудването.

Незаконното изхвърляне на продукта от потребителя води до прилагане на санкциите, предвидени в националното законодателство.



ВНИМАНИЕ

Изхвърляйте батериите отделно от машината!



ВНИМАНИЕ

Прочетете внимателно и ръководството за употреба и поддръжка на батерията и зарядното устройство!

3 КОМПОНЕНТИ НА ЕЛЕКТРИЧЕСКИЯ ТРИОН (ФИГ. 2)

- | | |
|---|---|
| 1. Предпазен бутон | 7. Копче за фиксиране на предпазителя на капака на веригата |
| 2. Превключвател за работа | 8. Гайка за обтягане на веригата |
| 3. Лост за управление на спирачката на веригата | 9. Отделение за батерията |
| 4. Шина | 10. Предна дръжка |
| 5. Верига | 11. Задна дръжка |
| 6. Капачка на резервоара за масло | 12. Ниво на маслото |
| | 13. Капак на шината |

4 ОБЩИ ПРЕДУПРЕЖДЕНИЯ ЗА БЕЗОПАСНОСТ ЗА МАШИНАТА



ВНИМАНИЕ

Прочетете всички предупреждения, инструкции, илюстрации и указания, предоставени с машината. Неспазването на предупрежденията и инструкциите може да доведе до токов удар, пожар и/или сериозно нараняване.

Съхранявайте всички предупреждения и инструкции за бъдеща справка.

Терминът „електрическа машина“ в предупрежденията се отнася за захранвани от мрежата (с кабел) или работещи с батерии (без кабел) електрически машини.

Безопасност в работната зона

- **Поддържайте работното място чисто и добре осветено.** Претрупаните и/или слабо осветени места могат да причинят инциденти.

- **Не работете с електрически машини във взривоопасна атмосфера, например при наличие на запалими течности, газове или прах.** Електрическите машини създават искри, които могат да причинят запалване на прах или пушек.
- **Дръжте деца и странични наблюдатели далеч, когато работите с електрическа машина.** Разсейването може да доведе до загуба на контрол над машината.

Електрическа безопасност

- **Избягвайте контакт на тялото със заземени повърхности или на земята, като тръби, радиатори, готварски печки и хладилници.** Ако тялото ви е заземено или на земята, рискът от токов удар се увеличава.
- **Не излагайте електрическите машини на дъжд и не ги използвайте на влажни места.** Проникването на вода в електрическа машина увеличава риска от токов удар.

Лична безопасност

- **Не се разсейвайте, проверявайте какво правите и използвайте здрав разум, когато работите с електрически машини. Не работете с електрическата машина, когато сте уморени или под въздействието на наркотици, алкохол или лекарства.** Момент на невнимание при работа с електрически машини може да причини сериозни телесни наранявания.
- **Използвайте лични предпазни средства. Винаги носете защити за очите.** Предпазните средства, като маски за прах, противоплъзгащи се предпазни обувки, предпазни каски или предпазители на слуха намаляват възможността да пострадате.
- **Избягвайте случайно задействане. Уверете се, че превключвателят е в изключено положение, преди да свържете машината към електрическата мрежа и/или батериите, преди да я повдигнете или транспортирате.** Пренасянето на електрически машини, като дръжките превключвателя натиснат или свързани към мрежата с превключвателя във включено положение, може да причини инциденти.
- **Премахнете всички ключове за регулиране, преди да включите електрическата машина.** Ключ, оставен на въртяща се част на електрическата машина, може да причини нараняване.
- **Не се навеждайте. Винаги поддържайте подходящата позиция и баланс.** Това ви позволява да контролирате по-добре електрическата машина в непредвидени ситуации.
- **Обличайте се подходящо. Не носете широки дрехи или бижута. Пазете косата, дрехите и ръкавиците далеч от движещи се части.** Широките дрехи, бижута или дълга коса могат да бъдат захванати в движещите се части.
- **Ако има устройства, които да бъдат свързани към системи за отвеждане и събиране на прах, уверете се, че са свързани и използвани по подходящ начин.** Използването на тези устройства може да намали рисковете, свързани с праха.
- **Не позволявайте опитът, придобит от честото използване на инструментите, да ви позволи да станете невнимателни и да пренебрегнете принципите за безопасност на инструментите.** Небрежното действие може да причини сериозно нараняване за части от секундата.

Използване и поддръжката на електрическите машини

- **Не форсирайте електрическата машина. Използвайте електрическата машина, подходяща за извършваната операция.** Подходящата електрическа машина ви позволява да извършвате работата с по-голяма ефективност и безопасност, като същевременно оставате в границите на предвидените параметри на употреба.
- **Не използвайте електрическата машина, ако превключвателят за включване и изключване не работи правилно.** Всяка електрическа машина, която не може да се контролира от превключвателя, е опасна и трябва да бъде поправена.
- **Изключете щепсела от електрическата мрежа и/или батерията от електрическата машина, преди да извършите каквито и да било настройки, смяна на принадлежности или съхранение на електрическата машина.** Тези превантивни мерки за безопасност намаляват риска от случайно стартиране на електрическата машина.
- **Съхранявайте неизползваните електрически машини на място, недостъпно за деца, и не позволявайте да се използват от хора, които нямат опит с машината или не са запознати с тези инструкции.** Електрическите машини са опасни, ако се използват от неопитни потребители.
- **Извършете необходимата поддръжка на електрическите машини. Проверете за възможно неправилно сглобяване или блокиране на движещи се части, счупване на части и всякакви други условия, които могат да повлияят на работата на електрическите машини. Ако е повредена, поправете електрическата машина, преди да я използвате.** Множество инциденти се причиняват именно от лошото състояние на поддръжка на електрическите машини.
- **Поддържайте режещите инструменти чисти и остри.** Добре поддържаните режещи инструменти с остри режещи ръбове е по-малко вероятно да заседнат и са по-лесни за управление.
- **Използвайте електрическата машина, принадлежностите и др. в съответствие с тези инструкции и по начина, предвиден за конкретния тип електрическа машина, като се вземат предвид условията на работа и операцията, която трябва да се извърши.** Използването на електрическата машина за операции, различни от предвидените, може да доведе до опасни ситуации.
- **Поддържайте дръжките и захващащите повърхности сухи, чисти и без масло и смазка.** Хлъзгавите дръжки и повърхности за захващане не позволяват безопасно захващане и контрол на машината в неочаквани ситуации.

Употреба и предпазни мерки при използване на машини на батерия

- **Презареждайте само със зарядното устройство, посочено от производителя.** Зарядно устройство, подходящо за един тип батерии, може да създаде опасност от пожар, ако се използва за други батерии.
- **Използвайте електрически машини само със специално предназначени батерии.** Използването на всяка друга батерия може да създаде риск от нараняване и пожар.
- **Когато батерията не се използва, я пазете далеч от други метални предмети, като кламери, монети, ключове, пирони, винтове или други малки метални предмети, които могат да създадат връзка между две клемми.** Късото съединение на клемите на батерията може да причини изгаряния или пожар.

- **Ако е в лошо състояние, от батерията може да изтече течност: избягвайте всякакъв контакт. Ако възникне случаен контакт, изплакнете незабавно с вода. Ако течността попадне в очите ви, незабавно потърсете медицинска помощ.** Течността, изтекла от батерията може да причини дразнене или изгаряния.
- **Не използвайте повредени или модифицирани батерии или машини.** Повредените или модифицирани батерии могат да проявят непредсказуемо поведение, водещо до пожар, експлозия или риск от нараняване.
- **Не излагайте батерията или машината на огън или високи температури.** Излагането на огън или температури над 130 °C може да причини експлозия.
- **Следвайте всички инструкции за зареждане и не зареждайте батерията или устройството извън температурния диапазон, посочен в инструкциите.** Неправилното зареждане на батерията или извън определения температурен диапазон може да я повреди и да увеличи риска от пожар.

Помощ

- **Електрическата машина трябва да бъде поправяна от квалифицирани техници, като се използват само оригинални резервни части.** Това гарантира непрекъснатата безопасност на електрическата машина.
- **Никога не извършвайте поддръжка на повредена батерия.** Поддръжката на батериите трябва да се извършва само от производителя или оторизиран сервиз.

Предупреждения за безопасност на верижните рязачки

- Дръжте всички части на тялото далеч от зъбното колело, докато верижния трион работи. Преди да стартирате верижния трион, се уверете, че зъбчатата верига не е в контакт с нищо. Момент на невнимание при работа с верижен трион може да доведе до заплитане на дрехите или тялото в зъбчатата верига.
- Дясната ръка винаги трябва да държи задната дръжка, а лявата - предната дръжка. Никога не трябва да сменяте ръцете си, когато държите верижния трион, тъй като това увеличава риска от нараняване.
- Работете с електрическия трион на батерия само, като използвате изолираните захващащи повърхности, тъй като веригата ѝ може да влезе в контакт със скрити кабели. Веригата, влизайки в контакт с кабел "под напрежение", може да постави "под напрежение" металните части, изложени на електрическия трион на батерии, и да причини токов удар на оператора.
- Носете предпазни очила и предпазни средства за слуха. Препоръчват се други предпазни средства за главата, ръцете, краката и стъпалата. Носенето на подходящо защитно облекло ще намали нараняванията от летящи парчета, както и случайния контакт със зъбчатата верига.
- Не използвайте електрическия трион, докато сте на дърво, на стълба, от покрив или от нестабилна опора. Използването на триона по този начин може да доведе до сериозно нараняване. Работата с трион, докато стоите на дърво, може да причини наранявания.
- Винаги поддържайте правилна основа и работете с верижния трион само от неподвижна, безопасна и равна повърхност. Хлъзгави или нестабилни повърхности, като стълби, могат да доведат до загуба на баланс или контрол на верижния трион.

- Когато режете клон, който е под напрежение, внимавайте за риска от откат. Когато напрежението на дървесните влакна се освободи, клонът, зареден с ефект на връщане, може да удари оператора и/или да изхвърли верижния трион извън контрол.
- Бъдете изключително внимателни, когато подрязвате млади храсти и храстовидни растения. Тънките материали могат да се забият в зъбчатата верига и да бъдат хвърлени във вашата посока и/или да загубят равновесие.
- Носете верижния трион за предната дръжка, след като я изключите, като я държите далеч от тялото си.
- Когато транспортирате или съхранявате верижния трион, винаги трябва да поставят капака на направляващата шина. Правилното боравене с верижния трион ще намали вероятността от случаен контакт със зъбчатата верига.
- Следвайте инструкциите за смазване, обтягане на веригата и резервни принадлежности. Неправилно смазана или неправилно обтегната верига може както да се скъса, така и да увеличи възможността за откат.
- **Само за рязане на дърва. Не използвайте електрическия трион за непредвидени цели.** Например: Не използвайте електрическия трион за рязане на метал, пластмаса, строителни или недървесни зидарски материали. Използването на електрическата машина за операции, различни от предвидените, може да доведе до опасна ситуация.
- **Този електрически трион не е предназначен за сечене на дървета.** Използването на електрическия трион за операции, различни от предвидените, може да причини сериозно нараняване на оператора или околните.
- **Следвайте всички инструкции, когато почиствате заседнал материал, извършвате поддръжка или съхранявате триона.** Уверете се, че превключвателите са изключени и батерията е извадена. Сериозно нараняване може да възникне в резултат на неочаквано стартиране на машината по време на почистване на заседнал материал или по време на поддръжка.

ВНИМАНИЕ

Ако машината се използва добре, е бързо, удобно и ефективно средство за работа. Ако се използва по неправилен начин или без вземане на необходимите предпазни мерки, може да стане опасен инструмент. За да се гарантира, че вашата работа е винаги приятна и безопасна, спазвайте стриктно правилата за безопасност, които са посочени по-долу и по-нататък в ръководството.

ВНИМАНИЕ

Системата за захранване на машината поражда електромагнитно поле с много нисък интензитет. Това поле може да интерферира с някои пейсмеътри. За да се намали опасността от тежки или смъртоносни наранявания, хората с пейсмеътри трябва да се консултират с техния лекар или с производителя на пейсмеътри, преди да започнат да използват тази машина.

ВНИМАНИЕ

Прочетете внимателно и ръководството за употреба и поддръжка на батерията и зарядното устройство!

ВНИМАНИЕ

Операторът трябва да бъде обучен за всички операции, описани в ръководството.

ВНИМАНИЕ

Прочетете информацията и следвайте инструкциите за безопасност относно реактивните сили, които могат да възникнат по време на използване на триона, вижте параграф 9.2 **ОТКАТ, ПРИПЛЪЗВАНЕ, ОТСКАЧАНЕ И ПАДАНЕ**. Реактивните сили причиняват движение и/или загуба на контрол върху триона, което може да причини сериозно нараняване или смърт.

ВНИМАНИЕ

Не позволявайте на други хора и животни да се остават в обсега на действие на електрическия трион при задействане или рязане.

ЗАБЕЛЕЖКА

Национални регламенти могат да ограничат използването на машината.

- Не използвайте машината, преди да бъдете специално обучени как да я използвате. При първо използване, операторът трябва да се упражни, преди използване на полето.
- Машината трябва да се използва само от възрастни хора, които се намират в добро физическо състояние и са запознати с правилата за използване.
- Извършете сглобяването на режещия апарат (шина и верига), преди да поставите батерията.
- Не стартирайте електрическия трион без предпазителя на капака на веригата.
- Не използвайте дефектни батерии. Използвайте само оригинални батерии.
- Не режете в близост до други електрически кабели.
- Винаги започвайте да режете с работеща верига; работете като използвате куката като опорна точка.
- Изберете безопасен проход за падане на растенията.
- Забранено е, да се поставя на силоотводния вал на машината каквото и да е устройство, различно от доставеното от производителя.
- Поддържайте всички етикети за опасност, както и тези за безопасна работа в перфектно състояние. В случай на повреждане или влошаване на тяхното състояние, е необходимо да ги замените своевременно (вижте глава 2 **ОБЪСНЕНИЕ НА СИМВОЛИТЕ И ПРЕДУПРЕЖДЕНИЯТА ЗА БЕЗОПАСНОСТ (Фиг. 1)**).
- Никога не трябва да се извършват от притежателя на уреда операции по поддръжка, които не се отнасят до обикновена поддръжка. За всяка друга намеса се свържете с оторизиран сервизен център.
- Следвайте винаги нашите инструкции при извършване на операции по поддръжка.
- Проверявайте ежедневно машината, за да се уверите, че всяко предпазно устройство и не само, е функциониращо.

- Не работете с повредена, лошо поправена, недобре монтирана или модифицирана машина. Не сваляйте, не повреждайте или не правете неефикасно никакво предпазно устройство. Използвайте само шини с дължината, посочена в таблицата.
- Предавайте или давайте на заем машината само на опитни лица, които са запознати с нейното функциониране и правилното ѝ използване. Предайте също и ръководството с инструкциите за експлоатация, които трябва да се прочетат, преди да се започне да се работи.
- Обръщайте се винаги към вашият дистрибутор, за всякакви други обяснения или приоритетни намеси.
- Съхранявайте грижливо това ръководство и го консултирайте преди всяко използване на машината.
- Не забравяйте, че собственика на машината или оператора са отговорни за инциденти или понесени рискове от трети или нанесени вреди на тяхно имущество.

4.1 ЛИЧНИ ПРЕДПАЗНИ СРЕДСТВА (ЛПС)

Под лични предпазни средства (ЛПС) се разбира всяко оборудване, предназначено за носене от оператора, за да го предпази от един или повече рискове за безопасността или здравето по време на работа, както и всяко устройство или аксесоар, предназначени за тази цел. Използването на ЛПС не елиминира всякаква опасност от нараняване, но намалява ефекта от вредата, в случай на инцидент.

По-долу е даден списък на личните предпазни средства, които трябва да се използват при употреба на машината:

- **Носете предпазни обувки против разрязване, снабдени с подметки против подхлъзване и стоманени върхове.**
- **Носете предпазни очила и предпазна маска за лице.**
- **Носете защиты против шум; например слушалки или тапи.**



ВНИМАНИЕ

Използването на защита за слуха изисква по-голямо внимание и предпазливост, защото възприемането на звукови сигнали за опасност (викове, аларми и т.н.) е ограничено.

- **Носете ръкавици против разрязване, които позволяват максимално поглъщане на вибрациите.**
- **Носете одобрено предпазно облекло. Носете плътно прилепнало облекло, устойчиво на разрязване, и защитна каска.**
- **Носете одобрено предпазно облекло. Куртката и предпазни работни дрехи са идеални.**

ВНИМАНИЕ

Повечето произшествия с машината се случват, когато веригата удари оператора.

Работното облекло трябва да бъде подходящо за извършваната работа и да не създава затруднение. Носете прилепнало по тялото предпазно облекло. Не носете дрехи, обувки, вратовръзки или гerdани, които могат да се омотаят машината, в храстите или в друго. Съберете дългите коси и ги защитете.

ЗАБЕЛЕЖКА

Посъветвайте се с вашия доверен дистрибутор за избора на подходящо работно облекло.

4.2 УКАЗАНИЯ ЗА ИЗПОЛЗВАНЕ НА АКУМУЛАТОРИТЕ

Общи предпазни мерки

- Батерията никога не трябва да се отваря.

ВНИМАНИЕ

Никога не хвърляйте използвани батерии в огън. РИСК ОТ ЕКСПЛОЗИЯ!

- Свързвайте зарядното устройство за батерии само към гнезда с мрежовото напрежение, посочено на идентификационната табелка.
- Използвайте само оригинални батерии.
- При продължителна употреба батерията може да се нагрее. Оставете я да се охлади, преди да я презаредите.
- Не съхранявайте батерията и зарядното устройство на място, достъпно за деца.
- Не използвайте зарядното устройство за батерии на места с наличие на пари или запалими вещества.
- Зареждайте батериите само при температури между 10°C и 40°C.
- Никога не съхранявайте батериите в среда с температури над 40°C.
- Никога не причинявайте късо съединение между контактите на акумулаторите и не ги свързвайте с метални предмети.
- Когато транспортирате батерии, се уверете, че контактите не са свързани помежду си и не използвайте метални контейнери за транспорт.
- Късото съединение на батерията може да причини експлозия. Във всеки случай късото съединение уврежда акумулатора.
- Проверявайте редовно дали кабелът на зарядното устройство е повреден. Ако кабелът е повреден, зарядното устройство трябва да бъде заменено.
- Заредете напълно батериите, преди съхранение за зимата.
- Батерията може да се зарежда само със зарядни устройства, отговарящи на EN 60335-2-29/A11.

5 СГЛОБЯВАНЕ

5.1 ШИНАТА И ВЕРИГАТА

ВНИМАНИЕ

Извадете батерията, преди да извършите каквато и да е поддръжка. Винаги носете ръкавици по време на монтажа. Използвайте само препоръчаните от производителя шина и верига (вижте *Препоръчителни комбинации от шини и вериги*).

- Завъртете копчето (А, Фиг. 3) обратно на часовниковата стрелка и свалете предпазителя (В).
- Разгънете веригата (D, Фиг. 4) с режещите ръбове, обърнати по посоката на въртене, и я плъзнете в жлеба на шината.
- Подравнете шината (Е, Фиг. 5) и веригата (D) за сглобяване със зъбното колело (F) и шпилката (G). Поставете веригата около зъбното колело и след това поставете шината върху шпилката.
- Сглобете отново предпазителя (В, Фиг. 7), като поставите вложките (L1-L2) в съответния корпус и леко затегнете копчето (А). Не затягайте копчето напълно; първо е необходимо да обтегнете веригата. Докато затягате копчето, завъртете гайката на пръстена (H) напред или назад, за да я закрепите правилно с палеца на обтегача на веригата (С) на шината (Е).

ЗАБЕЛЕЖКА

Веригата (D) още не е обтегната.

5.1.1 Обтягане на веригата

Винаги проверявайте обтягането на веригата преди употреба и след първите няколко разреза. Също така проверявайте редовно обтягането по време на употреба. След въвеждане в експлоатация новите вериги могат да се разтегнат значително; това е нормално по време на периода на сработване.

ВНИМАНИЕ

Винаги поддържайте правилното обтягане на веригата. Прекалено бавната верига увеличава риска от откат и може да излезе от жлеба на шината; тези ситуации могат да повредят оператора и веригата. Веригата, която е твърде бавна, причинява бързо износване на веригата и зъбното колело. Обратно, прекалено обтегнатата верига причинява претоварване и повреждане на двигателя. Правилно затегнатата верига осигурява най-добрите характеристики на рязане и безопасност и дълъг живот на самата верига. Продължителността на живот на веригата зависи от правилното обтягане, но също и от правилното смазване.

- Завъртете гайката на пръстена (H, Фиг. 7), докато веригата (D) е на път да докосне долния ръб на шината (Е).
- Проверете обтягането на веригата, като я повдигнете с една ръка (Фиг. 8). Правилното обтягане на веригата е постигнато, когато може да се повдигне в центъра на около 2-4 mm от шината. Веригата трябва да бъде регулирана така, че да се плъзга лесно със силата на ръката.



ВНИМАНИЕ

Проверете дали батерията НЕ е поставена в електрическия трион.

- Накрая затегнете фиксиращото копче (А, Фиг. 9) на предпазителя на капака на веригата, като повдигнете върха на шината.

5.2 МОНТИРАНЕ НА БАТЕРИЯТА

Натиснете батерията на мястото ѝ, докато се фиксира (Фиг. 11).



ВНИМАНИЕ

Използвайте само оригинални батерии. Използването на батерии от грешен тип може да доведе до риск от пожар, експлозия и нараняване.



ВНИМАНИЕ

Само батерии Bi 5Ah могат да се използват със зарядни устройства Charger CRG и Charger FAST.

Премахване на батерията

Натиснете двата бутона (В, Фиг. 11), за да извадите батерията (А).



ВНИМАНИЕ

Прочетете внимателно и ръководството за употреба и поддръжка на батерията и зарядното устройство!

6 ПРЕДПАЗНИ УСТРОЙСТВА НА МАШИНАТА



ВНИМАНИЕ

Електрическият трион е оборудван с предпазни устройства, които намаляват рисковете, произтичащи от използването му; операторът трябва да е запознат с позицията им, употребата и интервенциите по поддръжка.



ВНИМАНИЕ

Прочетете следните предупреждения, преди да използвате машината.

- Не използвайте електрическия трион с дефектни предпазни устройства.
- Проверявайте редовно предпазните устройства. Вижте глава 9.1 *ПРОВЕРКИ ЗА СИГУРНОСТ*.
- Ако предпазните устройства са дефектни, незабавно се свържете с оторизиран дистрибутор.

6.1 СПИРАЧКА НА ВЕРИГАТА

Спирачката на веригата е много безопасно устройство при използването на електрическия трион. Предпазва оператора от всякакви опасни откати, които биха могли да възникнат по време на различните фази на работа. При активиране води до моментално блокиране на веригата, когато ръката на оператора натисне лоста (Фиг. 17).

BG

Спирачката на веригата се освобождава чрез издърпване на лоста към оператора (Фиг. 16) само след като е напълно освободен стартера (В, Фиг. 15).

Проверка на работата на спирачката

При проверка на машината, преди извършване на каквато и да е работа, проверете работата на спирачката, като спазвате следните точки:

1. Стартирайте двигателя и хванете дръжките здраво с двете си ръце.
2. Дръпнете лоста на ускорителя, за да преместите веригата, натиснете спирачния лост напред, като използвате задната част на лявата ръка (Фиг. 17).
3. Когато спирачката работи, веригата спира веднага; освободете лоста за ускорение.
4. Деактивирайте спирачката (Фиг. 16).

7 СТАРТИРАНЕ

7.1 ДОПЪЛВАНЕ НА МАСЛО И СМАЗВАНЕ НА ВЕРИГАТА

Веригата се смазва от автоматична помпа, която не изисква поддръжка. Маслената помпа е калибрирана от производителя, за да осигури достатъчно масло дори при тежки работни условия. Всякакви капки масло по време на рязане на тънка дървесина се счита за нормално.

- Преди всяко зареждане с гориво почиствайте зоната около капачката (А, Фиг. 10), така че да не попадат примеси в резервоара.
- По време на работа визуално проверявайте наличното ниво на маслото (В).
- Допълвайте всеки път, когато нивото на маслото в резервоара достигне минималната стойност.
- След доливане, стартирайте двигателя в режим на празен ход 2 или 3 пъти, за да възстановите правилното подаване на масло.
- В случай на неизправност не се намесвайте, но се свържете с оторизиран дистрибутор.

Правилното смазване на веригата по време на фазите на рязане намалява износването между веригата и шината, осигурявайки по-голяма издръжливост. Винаги използвайте качествено масло.



ВНИМАНИЕ

Забранено е използването на събрано използвано масло! Винаги използвайте специална биоразградима смазка за шини и вериги с изключително внимание към природата, здравето на оператора и живота на компонентите на електрическия трион.

⚠ ВНИМАНИЕ

Изваждайте батерията преди всяка намеса върху режещото устройство.

⚠ ВНИМАНИЕ

Преди да стартирате двигателя, се уверете, че веригата не е в контакт с чуждо тяло.

BG

7.2 ПРОВЕРКА НА МАШИНАТА

⚠ ВНИМАНИЕ

Уверете се, че батерията не е поставена в мястото си.

Преди започване на работа е необходимо:

- проверете дали лостът на превключвателя и предпазният лост се движат свободно, без принуда, и че при освобождаване те автоматично и бързо се връщат в неутрално положение;
- проверете дали лостът на превключвателя остава заключен, ако предпазният лост не е натиснат;
- проверете дали каналите за охлаждащ въздух не са запушени;
- проверете дали дръжките и предпазителите на машината са чисти и сухи, правилно сглобени и здраво закрепени към машината;
- проверете дали режещите устройства и предпазителите не са повредени;
- проверете дали машината не показва признаци на износване или повреда поради удари или други причини и извършете необходимите ремонти;
- проверете дали батерията е в добро състояние и дали няма признаци на повреда. Не използвайте машината с повредена или износена батерия;
- зареждайте батерията, съгласно процедурите, посочени в глава 7.4 ЗАРЕЖДАНЕ НА БАТЕРИЯТА (Фиг. 13).

7.3 ПРОВЕРКА НА СЪСТОЯНИЕТО НА БАТЕРИЯТА (ФИГ. 12)

За да проверите състоянието на зареждане на батерията (А), натиснете бутона (В), който активира 4 светодиода (С), чието значение е както следва:

4 включени светодиода	Автономност = 4/4
3 включени светодиода	Автономност = 3/4
2 включени светодиода	Автономност \geq 2/4
1 включен светодиод	Автономност \leq 1/4
1 мигащ светодиод	Изтощена батерия
4 мигащи светодиода	Свърхтемпература

7.4 ЗАРЕЖДАНЕ НА БАТЕРИЯТА (ФИГ. 13)

ПРЕДПАЗЛИВОСТ

Уверете се, че мрежовото напрежение на контакта съответства на това, посочено на етикета на зарядното устройство за батерии.

За да извадите батерията (А, Фиг. 11) от машината, натиснете двата бутона (В) и извадете батерията (А).

За да презаредите батерията:

- Свържете зарядното устройство (С, Фиг. 13) към електрически контакт; наличието на напрежение се сигнализира от запалването на червената лампичка (D).
- Поставете батерията (А) в мястото на зарядното устройство (С), като я натиснете докрай. Зареждането на напълно разрежена батерия отнема приблизително 220 минути (5 Ah) със зарядното устройство **CRG**. Със зарядното устройство **FAST** зареждането се намалява до 90 минути (5 Ah).

Фазите на зареждане се обозначават с лампичката (D):

Зарядното устройство е свързано	Светва червена светлина
Батерията е поставена и се зарежда	Мигаща зелена светлина
Зареждането на батерията е приключило	Светва зелена светлина
Късо съединение	Бързо мигаща червена светлина
Свърхтемпература	Бавно мигаща червена светлина

Зареждането приключи:

- Извадете батерията (А, Фиг. 13) от зарядното устройство (С) и я поставете обратно на машината.
- Изключете зарядното устройство (С) от контакта.

7.5 ЗАДЕЙСТВАНЕ НА ДВИГАТЕЛЯ

- Уверете се, че веригата не е в контакт с клони, камъни или нещо друго, което може да попречи на гладкото ѝ плъзгане.
- Дръжте здраво дръжките на електрическия трион и първо активирайте предпазния бутон (А, Фиг. 15), след това превключвателя за работа (В).

ВНИМАНИЕ

Не позволявайте на други лица да останат в обхвата на действие на електрическия трион по време на употреба.

ВНИМАНИЕ

Докато работите, винаги дръжте превключвателя (В) напълно натиснат.

 **ВНИМАНИЕ**

Електрическият трион не работи, когато спирачният лост (С) се задейства (Фиг. 16).

7.6 СРАБОТВАНЕ НА ВЕРИГАТА

 **ВНИМАНИЕ**

Извадете батерията, преди да извършите каквато и да е поддръжка.

След няколко минути работа/рязане, обтягането на веригата трябва да се провери отново:

- Спрете двигателя и извадете батерията.
- Оставете веригата да се охлади за няколко минути.
- Проверете обтягането на веригата отново (вижте 5.1.1 *Обтягане на веригата*).
- Повторете операцията, докато веригата достигне максималното си удължение.

 **ВНИМАНИЕ**

Никога не докосвайте веригата, когато двигателят работи. Не докосвайте земята със самата верига.

 **ВНИМАНИЕ**

Електрическият трион не работи, когато спирачният лост се задейства (С, Фиг. 16).

8 СПИРАНЕ НА ДВИГАТЕЛЯ

За да спрете двигателя и веригата, освободете превключвателя за работа (В, Фиг. 15).

 **ВНИМАНИЕ**

След освобождаване на превключвателя за работа (В, Фиг. 15) електродвигателят и веригата продължават да се въртят за около 2 секунди!

 **ВНИМАНИЕ**

Проверявайте преди всяка употреба дали освобождаването на превключвателя за работа води до спиране на двигателя и веригата за няколко секунди. Правилното време за спиране на веригата трябва периодично да се проверява от оторизиран сервизен център.

 **ПРЕДПАЗЛИВОСТ**

Не оставяйте електрическият трион на земята, ако веригата продължава да се движи.

9 ИЗПОЛЗВАНЕ

9.1 ПРОВЕРКИ ЗА СИГУРНОСТ

ВНИМАНИЕ

Преди всяко използване на електрическия трион проверявайте правилната работа на предпазните устройства. В случай на неизправност, не продължавайте работата и се намесете върху проблема, като следвате съответните глави от инструкциите за употреба, или се свържете с дистрибутора.

ВНИМАНИЕ

Използването на електрическия трион с неработещи предпазни устройства може да доведе до сериозни или фатални наранявания.

ВНИМАНИЕ

Повторете проверките, ако електрическият трион е подложен на неподходящо напрежение (удари, падания и смачкване).

1. Уверете се, че спирачката на веригата работи правилно и не е повредена.
2. Уверете се, че блокировката на ускорителя работи правилно и не е повредена.
3. Проверете дали лостът на ускорителя и блокировката на ускорителя, ако бъдат освободени, бързо се връщат в неутрално положение.
4. Уверете се, че дръжките са сухи, чисти и здраво фиксирани.
5. Уверете се, че всички части са сглобени правилно и не са повредени или не липсват.
6. Уверете се, че ограничителят на веригата е свързан правилно.
7. Уверете се, че обтягането на веригата е правилно и че веригата не е повредена.

9.2 ОТКАТ, ПРИПЛЪЗВАНЕ, ОТСКАЧАНЕ И ПАДАНЕ

ВНИМАНИЕ

Реактивните сили могат да възникнат по време на въртене на веригата и могат да повлияят на безопасното управление на верижния трион. Тези сили могат да бъдат много опасни, тъй като причиняват движение и/или загуба на контрол върху триона, което може да доведе до сериозно нараняване или смърт. Разбирането на тези сили спомага да намалите съответните рискове.

Най-често срещаните реактивни сили са:

- Приплъзване: Възниква, когато шината се плъзга или се движи бързо по дървото.
- Отскок: Възниква, когато шината се повдигне от дървото и го удрия многократно.
- Падане: възниква, когато верижният трион падне в края на рязането. Това може да накара движещата се верига да докосне части от тялото или други предмети, причинявайки нараняване или щети.

- Плъзгане: Възниква, когато веригата внезапно спре, докосвайки предмет в дървото по долната част на шината. Внезапното спиране изтегля триона напред и далеч от оператора, което води до загуба на контрол над машината.

ВНИМАНИЕ

Най-опасната реактивна сила е отката.

- Откат (kickback): възниква, когато краят на шината докосне предмет и внезапно се премести нагоре и назад. Откат може да възникне и когато дървото се затвори и затегне веригата по време на рязане. И в двата случая това внезапно спиране на веригата причинява преобръщане на активните сили, налични в среза на дървото, карайки триона да се движи в посока, обратна на тази на въртене на веригата.
Трионът се избутва нагоре и назад към оператора.

Откатът е резултат от неправилна употреба на машината и/или неправилни процедури или условия на работа и може да бъде избегнат, като се вземат подходящите предпазни мерки, посочени по-долу.

Предпазни мерки срещу откат и реактивни сили

ВНИМАНИЕ

Имайте предвид, че може да възникне откат и други реактивни сили. С разбиране на отката и реактивните сили можете да намалите фактора на изненада, който допринася за инциденти.

Рисквете от откат и други реактивни сили могат да бъдат намалени чрез следните действия:

- Поддържайте подходящо поведение и спазвайте всички правила за безопасност.
- Използвайте правилно предпазните устройства, вградени в триона.
- Винаги обръщайте внимание на позицията на края на шината.
- Никога не позволявайте краят на шината да докосва предмет.
- Бъдете внимателни, когато режете малки клони, малки храсти и фиданки, които могат да блокират веригата.
- Освободете работната зона от всякакви препятствия, като дървета, клони, камъни, огради, пънове и др. Избягвайте всякакви препятствия, които трионът може да докосне.
- Поддържайте веригата заточена и правилно регулирана; тъпата или разхлабена верига увеличава възможността за откат. **Следвайте инструкциите на производителя относно заточването и поддръжката на веригата.** Проверявайте обтягането на редовни интервали. Уверете се, че фиксиращите гайки са здраво затегнати. Увеличаването на дълбочината на рязане може да доведе до повече откат.
- Започнете и продължете да режете на пълна скорост. Ако веригата се движи с по-ниска скорост, рискът от откат е по-голям.
- Режете само един дънер наведнъж.
- Бъдете изключително внимателни, когато възобновявате предишно рязане.
- Не се опитвайте да започнете рязането с върха на шината (срязане с потапяне).

- Пазете се от движещи се стволоче или други предмети, които могат да затворят разреза и да затегнат веригата.
- **Използвайте само резервни шини и вериги, специфични за вашия верижен трион и одобрени от производителя.** Неподходящите резервни шини и вериги могат да причинят счупване на веригата и/или откат.
- **Дръжте верижния трион здраво с две ръце, като обхванете изцяло дръжките с ръцете и пръстите си. Никога не отпускайте захвата. Дръжте лявата си ръка изправена със заключен лакът. Позиционирайте тялото и ръцете си така, че да устоите на откат и реактивни сили.** Правилното държане на верижния трион намалява отката и реактивните сили и подобрява управлението на машината.
- Никога и при никакви обстоятелства не променяйте позицията на дясната и лявата ръка.
- Поддържайте балансирана позиция на двата крака.
- **Не се наклонявайте и не режете над височината на раменете.** Това помага да се избегне неволен контакт с крайниците на тялото, да се избегне загуба на равновесие и позволява по-добър контрол на триона в неочаквани ситуации.
- Поддържайте контрол над верижния трион по време на рязане и когато дървото падне след завършване на рязането. Не позволявайте тежестта на верижния трион да го накара да падне, когато рязането приключи.

Предпазни устройства срещу откат



ВНИМАНИЕ

Следните устройства са включени към вашия верижен трион за намаляване на риска от откат и други реактивни сили. Тези устройства обаче не премахват напълно такива опасни реакции. Като оператор на верижен трион не разчитайте само на тези устройства. Трябва да следвате всички предпазни мерки, инструкции и процедури за поддръжка, описани в това ръководство, за да избегнете откат и други реактивни сили, които могат да причинят сериозно нараняване или смърт.

- **Водеща щанга:** Шина с малък радиус на края намалява зоната на опасност от откат на щангата. Използвайте само шини, одобрени от производителя на верижния трион и изброени в това ръководство (вижте *Препоръчителни комбинации от шини и вериги*).
- **Веригите с нисък откат,** изброени в това ръководство (вижте *Препоръчителни комбинации от шини и вериги*), отговарят на изискванията за нисък откат, когато са тествани по съответните стандарти. **Използвайте само вериги, одобрени от производителя на верижния трион.**
- Предният предпазител е предназначен да намали възможността лявата ръка да влезе в контакт с веригата, ако тя се изплъзне от предната дръжка; също така е проектиран да активира спирачката на веригата, когато се натисне напред или се движи напред от инерционните сили.
- Предната и задната дръжка са проектирани с подходящи разстояния помежду си и една спрямо друга, за да осигурят баланс и съпротивление при управлението на верижния трион, когато последният се движи към оператора в случай на откат.
- Верижната спирачка е предназначена за бързо спиране на движещата се верига. Когато лостът на спирачката/предния предпазител се натисне напред към шината, веригата

трябва да спре незабавно. **Спирачката на веригата ограничава последствията от отката, но не го предотвратява.** Спирачката на веригата трябва да се почиства и тества преди всяко използване на триона.

- Устройството за обтягане на веригата е предназначено да позволи на оператора да регулира правилно веригата: разхлабената верига благоприятства възможността за откат и други реактивни сили.

9.3 ЗАБРАНЕНА УПОТРЕБА

ВНИМАНИЕ

Винаги спазвайте нормите за безопасност. Електрическият трион трябва да се използва само за рязане на дърво. Забранено е да се режат други видове материали.

Вибрациите и отката са различни и изискванията за безопасност няма да бъдат спазени. Не използвайте електрическият трион като лост за повдигане, преместване или чупене на предмети и не го блокирайте на фиксирани опори. Забранено е, да се поставят на силоотводния вал на електрическият трион инструменти или принадлежности, различни от тези, доставени от производителя, може да причини сериозни наранявания на оператора.

Ако използвате електрическият трион за първи път, направете няколко разреза на стабилен пън, за да добиете увереност при употреба, под наблюдението на опитно лице. Не натискайте прекалено силно върху електрическият трион; самото му тегло ще позволи да се реже с минимални усилия, получавайки максимален добив.

ВНИМАНИЕ

Не режете под дъжд и в мокра или много влажна среда (електродвигателят не е защитен от вода), когато има лоша видимост, твърде студени или високи температури.

9.4 ПРАВИЛА ЗА РАБОТА

ВНИМАНИЕ

Избягвайте всички операции, за които не се чувствате квалифицирани! Ако използвате електрическият трион за първи път, направете няколко разреза на стабилен пън, за да добиете увереност при употреба. Не натискайте прекалено силно върху електрическият трион; самото му тегло ще позволи да се реже с минимални усилия.

ВНИМАНИЕ

Не режете при лошо време, лоша видимост, прекалено високи или прекалено ниски температури. Уверете се, че няма сухи клони, които могат да паднат.

ВНИМАНИЕ

Когато двигателят работи, винаги дръжте здраво предната дръжка с лявата си ръка, а задната с дясната ръка (Фиг. 14).

- Преди да поставите електрическия трион, спрете двигателя.
- Не се навеждайте и не режете над височината на рамото; с високо захващане на електрическия трион е трудно да се контролира и противодейства на тангенциалните сили (откат).
- **Не работете върху дървета или стълба, това е изключително опасно.**
- Спрете електрическия трион, ако веригата удари чужд предмет. Проверете електрическия трион и ремонтирайте повредените части, ако е необходимо.
- **Работещите с лява ръка трябва да следват същите инструкции. Заемете подходяща позиция за рязане.**



ВНИМАНИЕ

Излагането на вибрации може да причини увреждания на хора, които страдат от проблеми свързани с циркулацията на кръвта, или проблеми свързани с нервната система. Консултирайте се с лекар, ако възникнат физически симптоми като изтръпване, липса на чувствителност, намаляване на нормалната сила и промени в цвета на кожата. Обикновено тези симптоми се появяват по пръстите, ръцете и китките.

9.4.1 ПРЕДПАЗНИ МЕРКИ ЗА РАБОТНАТА ЗОНА

- Не режете в близост до други електрически кабели.
- Винаги започвайте да режете с работеща верига; работете като използвате куката като опорна точка.
- Разрезът трябва да бъде направен така, че шината да не остане забита в дървото.
- Не излагайте електрическия трион на дъжд или на особено влажни условия.
- Работете само, когато видимостта и светлината са достатъчни, за да виждате добре.
- Бъдете особено внимателни, когато работите по склонове или неравен терен.
- Преди да поставите електрическия трион, спрете двигателя.
- Не се навеждайте и не режете над височината на рамото; с високо захващане на електрическия трион е трудно да се контролира и противодейства на тангенциалните сили (откат).
- Пазете веригата чисти от мръсотия и пясък. Дори малко количество мръсотия бързо прави веригата по-малко остра и увеличава възможността за откат.
- Поддържайте винаги сухи и чисти ръкохватките.

9.4.2 НАСИЧАНЕ

Преди да започнете да насичате ствола, обърнете внимание как е облеган на стойката; това ще позволи да се реже по правилния начин, като се избягва блокирането на шината в средата на ствола.

- a. Започнете рязане в горната част на около $\frac{1}{4}$ от диаметъра (1, Фиг. 19). Завършете рязането от долната част (2, Фиг. 19). По този начин рязането ще бъде идеално и шината няма да остане блокирана в ствола.
- b. Започнете рязането в долната част на около $\frac{1}{4}$ от диаметъра (1, Фиг. 19). Завършете рязането от горната част (2, Фиг. 19).

ВНИМАНИЕ

Ако дървото се затвори върху веригата по време на рязане, спрете двигателя, повдигнете ствола и сменете неговото положение. Не се опитвайте да освободите веригата, като дърпате дръжката на електрическия трион.

Използвайте куката, за да фиксирате машината върху дървото, преди да започнете да режете и го използвайте като лост при рязане.

9.5 ПРИКЛЮЧВАНЕ НА РАБОТАТА

В края на работата спрете двигателя, както е посочено по-горе.

ВНИМАНИЕ

Оставете двигателя да се охлади, преди да поставите машината във каквато и да е среда.

За да намалите риска от пожар, освободете машината от остатъци, листа или прекомерна смазка; не оставяйте контейнери с получените остатъци от рязането вътре в стая.

10 ПОДДРЪЖКА

ВНИМАНИЕ

- По време на извършване на операции по поддръжката, носете винаги предпазни ръкавици.
- Да не се извършва поддръжка, когато двигателят е топъл.
- Липсата или неправилната поддръжка, премахването или модифицирането на предпазните устройства и/или използването на неоригинални резервни части може да причини сериозни или фатални наранявания на оператора или трети страни.

ВНИМАНИЕ

Двигателят е оразмерен така че не прегрее при нормална употреба. Причини за евентуално прегряване могат да се открият в използването на износена или недобре заточена верига, в недостатъчно смазване на веригата, при прекалено натискане на електрическия трион по време на рязане или при запускане на охлаждащите отвори на самия двигател. По време на операциите по поддръжка винаги носете защитни ръкавици и се уверявайте, че батерията е извадена от електрическия трион.

ВНИМАНИЕ

Прочетете внимателно и ръководството за употреба и поддръжка на батерията и зарядното устройство!

Да не се използва горивото (сместа) за почистване.

Проверявайте машината преди всяка употреба, за да сте сигурни, че няма износени или повредени части. Не я използвайте, ако откриете счупени или износени части.

10.1 ОБЩО ПОЧИСТВАНЕ

- Поддържайте машината чиста. Премахвайте стърготините след всяка употреба и преди съхранение.
- Редовното и правилно почистване ще ви помогне да осигурите безопасна употреба и да удължите живота на машината.
- Почиствайте машината със суха кърпа. Използвайте четка за труднодостъпни области.
- По-специално почиствайте отворите с четка след всяка употреба. Отстранете упоритите замърсявания със сгъстен въздух (макс. 3 бара) (Фиг. 18).

ПРЕДПАЗЛИВОСТ

Не използвайте химически, алкални, абразивни или други агресивни препарати или дезинфектанти за почистване на машината; може да повреди повърхностите ѝ.

10.2 ЗАТОЧВАНЕ НА ВЕРИГАТА

ВНИМАНИЕ

Неспазването на инструкциите за заточване значително увеличава риска от откат.

ВНИМАНИЕ

По време на заточването използвайте защитни ръкавици и очила. Изваждайте батерията преди всяка намеса върху режещото устройство.

Стъпката на веригата е 3/8"х.043" (Micro-Lite). Заточете веригата с помощта на предпазни ръкавици и кръгло точило с размер \varnothing 4 mm (5/32").

Винаги заточвайте веригата от вътрешната към външната страна на режещия ръб, като спазвате показаните стойности в Фиг. 20.

Режещите части след заточване трябва да са с еднаква ширина и дължина.

ВНИМАНИЕ

Следвайте инструкциите на производителя за заточване и поддържане на веригата на триона. Намалването на височината на ограничителя на дълбочината може да увеличи риска от откат.

ВНИМАНИЕ

Веригата трябва да се заточва винаги, когато се установи, че стърготините са с по-малки размери в сравнение с тези при нормално рязане. Заточването трябва да се извърши с батерия, извадена от електрическия трион.

На всеки 3-4 заточвания трябва да се провери и, ако е необходимо, да се заточи ограничителя на дълбочината, като се използва плоското точило и специалния шаблон, предоставени като опция, след което се заобли предния ъгъл (Фиг. 21).

BG

ВНИМАНИЕ

Правилната настройка на ограничителя на дълбочината е също толкова важна, колкото правилното заточване на веригата.

10.3 ШИНА

Шините, снабдени със зъбно колело на върха, трябва да се смазват със смазка с помощта на спринцовка за смазване.

Шината трябва да се завърта на всеки 8 работни часа, за да се осигури равномерно износване.

Дръжте жлеба на шината и отвора за смазване чисти със скрепера, предоставен като опция.

Проверявайте дали водачите на шината са успоредни и, ако е необходимо, отстранявайте страничните ръбове с плоското точило.

Завъртете шината и проверете дали отворите за смазване са без замърсяване.

ВНИМАНИЕ

Никога не монтирайте нова верига върху износено зъбно колело.

10.4 ИЗВЪНРЕНА ПОДДРЪЖКА

Необходимо е, в края на сезона, ако се моторният трион се използва интензивно или, на всеки две години при нормално използване, да се извърши обща проверка от специализирани техник на сервизен център.

Намерете най-близкия до вас оторизиран сервизен център на: <https://www.myemak.com/int/filiali-e-distributori/distributori>.

**ВНИМАНИЕ**

- Всички операции по поддръжката, които не са изброени в това ръководство, трябва да се извършват от оторизиран сервизен център. За да се гарантира постоянно и нормално функциониране на машината, имайте предвид, че при евентуална смяна на части трябва да се използват само **ОРИГИНАЛНИ РЕЗЕРВНИ ЧАСТИ**.
- Евентуално неоторизирано модифициране и/или използване на неоригинални резервни части, може да причини тежки или смъртни наранявания на оператора или на трета страна и незабавно ще анулират гаранцията.

ЗАБЕЛЕЖКА

За допълнителна информация относно поддръжката на двигателя вижте ръководството за употреба и поддръжка на двигателя, приложено към този документ.

10.5 ТАБЛИЦА ЗА ПОДДРЪЖКАТА

<i>Следните честоти на поддръжка се отнасят само за нормални условия на употреба. Ако ежедневната употреба е по-продължителна от нормалната и при наличие на неблагоприятни условия на рязане, препоръчителните честоти трябва да са на по-кратки периоди</i>						
		<i>Преди всяко използване</i>	<i>След всяко спиране за зареждане</i>	<i>Всяка седмица</i>	<i>Ако е повреден или дефектен</i>	<i>Както се изисква</i>
Цялата машина	Прегледайте за: течове, пукнатини и износване	x	x			
Проверете: превключвател за работа и предпазен бутон	Проверете функционирането	x	x			
Спирачка на веригата	Проверете функционирането	x	x			
	Проверете при оторизиран сервизен техник				x	
Резервоар за маслото	Прегледайте за: течове, пукнатини и износване	x	x			
Смазване на веригата	Проверете работата	x	x			
Верига	Прегледайте за: повреди, заточване и износване	x	x			
	Проверете обтягането	x	x			
	Заточване: проверете дълбочината на рязане				x	

<p><i>Следните честоти на поддръжка се отнасят само за нормални условия на употреба. Ако ежедневната употреба е по-продължителна от нормалната и при наличие на неблагоприятни условия на рязане, препоръчителните честоти трябва да са на по-кратки периоди</i></p>		Преди всяко използване	След всяко спиране за зареждане	Всяка седмица	Ако е повреден или дефектен	Както се изисква
Шина	Прегледайте за: повреди и износване	x	x			
	Почистете жлеба и масления канал	x				
	Завъртете, смажете зъбното колело и почистете остатъка от маслото			x		
	Сменете				x	
Зъбно колело	Прегледайте за: повреди и износване			x		(1)
Всички достъпни винтове и гайки	Проверете и поставете отново			x		
Решетки на картера на двигателя	Почистете			x		
Батерия	Прегледайте за: повреди и износване	x				

(1) Заменете с всяка нова верига

11 ТРАНСПОРТИРАНЕ

Транспортирайте електрическия трион с шината обърната назад и поставения капак на шината (Фиг. 6).

ВНИМАНИЕ

При транспортиране на машината с моторно превозно средство се уверете дали машината е фиксирана правилно и здраво на превозното средство посредством ремъци. Машината се транспортира в хоризонтално положение; освен това трябва да се гарантира, че не се нарушават местните правила за транспортиране на такива машини.

ВНИМАНИЕ

Защитете шината и веригата с капака на шината.

12 ПРИБИРАНЕ ЗА СЪХРАНЕНИЕ

ВНИМАНИЕ

Прочетете внимателно и ръководството за употреба и поддръжка на батерията и зарядното устройство!

BG

Когато машината трябва да остане спряна за дълги периоди:

- Извадете батерията (прочетете и ръководството за батерията за правилно съхранение).
- Следвайте всички описани по-горе правила за поддръжка.
- Почистете машината идеално и смажете металните части.
- Оставете машината да работи на празнен ход, за да изпразни напълно тръбата за подаване и маслената помпа.
- Съхранявайте машината на сухо място, ако е възможно без пряк контакт със земята и далеч от източници на топлина.
- Съхранявайте машината на недостъпно за деца място.
- Процедурите за пускане в експлоатация след съхранение през зимата са същите като тези, извършвани при нормалното пускане на машината (вижте глава 7 *СТАРТИРАНЕ*).

ВНИМАНИЕ

Защитете шината и веригата с капака на шината.

13 ОПАЗВАНЕ НА ОКОЛНАТА СРЕДА

Опазването на околната среда е важен и приоритетен аспект при използването на машината, в изгода на гражданската полза и околната среда, където живеем.

- Избягвайте да бъдете смуцаващ елемент по отношение на съседите.
- Спазвайте стриктно местните норми за изхвърляне на остатъчни материали, след резитба.
- Спазвайте стриктно местните разпоредби за изхвърляне на опаковки, масла, бензин, батерии, филтри, повредени части или всякакви елементи със силно въздействие върху околната среда. Тези отпадъци не трябва да се изхвърлят на боклука, а трябва да се събират отделно и да се предават в специализирани центрове, които ще се погрижат за рециклирането на материалите.

13.1 УНИЩОЖАВАНЕ И ИЗХВЪРЛЯНЕ

В момента на извеждане от употреба не изоставяйте машината в околната среда, а се обърнете към специализиран събирателен център.

По-голяма част от материалите, които за използвани за изработване на тази машина, могат да се рециклират; всички метали (стомана, алуминий, месинг) могат да се предадат в събирателен пункт за желязо. За повече информация се обърнете към център за събиране на отпадъци във Вашата зона. Изхвърлянето на производни отпадъци от унищожаването на машината, трябва да се извърши при съблюдаване на задълженията за опазване на околната среда, като се избягва замърсяване на почвата, въздуха и водата.

Във всеки случай трябва да се спазва действащото местно законодателство в тази област.

При унищожаването на машината трябва да се унищожи етикета на CE маркировката, заедно с това ръководство.

14 ТЕХНИЧЕСКИ ДАННИ

Напрежение	40 V DC
Вместимост на резервоара за масло	200 cm ³ (0,2 ℓ)
Смазване на веригата	Автоматична, нерегулируема
Бр. зъбци на зъбното колело	6
Тегло без батерия, шина и верига	3,3 kg

Препоръчителни комбинации от шини и вериги

Стъпка и дебелина на веригата	3/8" x.043"
Дължина на шината	12" (30 cm)
Вид шина	124 MLEA 041
Вид верига	90PX045E
Дължина на рязане	270 mm
Скорост на веригата при максимална скорост на мощността на двигателя	16 m/s

⚠ ВНИМАНИЕ

Рискът от откат (kickback) е по-голям в случай на неправилна комбинация шина/верига! Използвайте само препоръчителните комбинации шина/верига и следвайте инструкциите за заточване.

BG

Звуково налягане ⁽¹⁾	dB (A)	L_{pA} EN 62841-4-1 EN 11201	86,7
Неопределеност	dB (A)	K_{pA}	1,6
Измерено ниво на звукова мощност ⁽¹⁾	dB (A)	L_{WA} 2000/14/EC	97
Неопределеност	dB (A)	K_{WA}	1,5
Гарантирано ниво на звукова мощност	dB (A)	L_{WA} 2000/14/EC	99
Ниво на вибрации ⁽¹⁾⁽²⁾	m/s ²	EN 62841-4-1 EN 12096	4,3 (ляво) 5,4 (дясно)
Неопределеност	m/s ²	EN 12096	1.0

⁽¹⁾ Максимална скорост на празен ход - Батерията е напълно заредена.

⁽²⁾ Декларираната обща стойност на вибрациите и декларираните стойности на шумови емисии са измерени съгласно стандартен метод за изпитване и могат да се използват за сравняване на една машина с друга; общата декларирана стойност на вибрациите и декларираните стойности на шумовите емисии също могат да се използват при предварителна оценка на експозицията.

⚠ ВНИМАНИЕ

Стойностите на звуковите емисии и вибрациите по време на реално използване на електрическата машина могат да се различават от обявените стойности в зависимост от начина, по който се използва машината и по-специално от участъка, върху който се работи.

Мерки за безопасност за защита на оператора въз основа на оценка на експозицията в реални условия на употреба (като се вземат предвид всички части от работния цикъл, като времената, когато машината е изключена и когато е неактивна, в допълнение към времето за задействане) трябва да бъдат идентифицирани.

15 ДЕКЛАРАЦИЯ ЗА СЪОТВЕТСТВИЕ

Долуподписаният, **ЕМАК spa via Fermi, 4 - 42011 Bagnolo in Piano (RE) ITALY**

декларира на собствена отговорност, че машината:

1. Вид: **ЕЛЕКТРИЧЕСКИ ТРИОН НА БАТЕРИЯ**

2. Марка: / Тип: **OLEO-MAC GSi 30 / EFCO MTi 30**

3. идентифициране на серия: **648 XXX 0001 - 648 XXX 9999**

е в съответствие с разпоредбите на директивата/регламента и последващите изменения или допълнения: **2006/42/EC - 2014/30/EU - 2000/14/EC - 2014/35/EU - 2011/65/CE**

е в съответствие със следните хармонизирани правила: **EN 62841-1:2015+A11:2022 - EN 62841-4-1:2020 - EN 55014-1:2017 - EN 55014-2:2015 - EN 62233:2008**

е в съответствие с модела, който е получил сертификат СЕ ном.: **EPT 0477.MAC.21/4191.2 (GSi 30) - EPT 0477.MAC.21/4192.2 (MTi 30)**

издаден от: **Eurofins Product Testing Italy S.r.l. via Courgne, 21 - 10156 Torino (TO) - Italy n° 0477**

Приложени процедури за оценка на съответствието: **Annex V - 2000/14/EC**

Измерено ниво на звукова мощност: **97 dB(A)**

Гарантирано ниво на звукова мощност: **99 dB(A)**

Изготвена от: **Bagnolo in piano (RE) Italy - via Fermi, 4**

Дата: **24/05/2023**

Техническата документация е депозирана в: **Административното седалище. - Техническа дирекция**

Луиджи Бартоли - С.Е.О.

16 СЕРТИФИКАТ ЗА ГАРАНЦИЯ

Тази машина е проектирана и реализирана посредством прилагане на най-модерните производствени техники. Фирмата производител гарантира за собствените продукти за период от 24 месеца, считано от датата на закупуване, когато те са предназначени за частно използване или като хоби. Гаранцията е ограничена до 12 месеца, в случай на професионална употреба.

BG

Общи условия на гаранцията

- Гаранцията се признава считано от датата на закупуване. Фирмата производител, посредством нейната мрежа за продажби и техническо обслужване, заменя безплатно дефектиралите части поради материала, обработките и производството. Гаранцията не отменя законните права на купувача, които са предвидени от гражданския кодекс по отношение на последствията от дефекти или недостатъци, предизвикани от продадената стока.
- Техническият персонал ще се намеси възможно най-бързо, в рамките на даденото време за организационни нужди.
- За да се поиска обслужване в гаранция, е необходимо да се представи на оторизирания персонал посоченият по-долу сертификат за гаранция, който трябва да бъде подпечатан и подписан от дистрибутора, попълнен във всички негови части и придружен от фактура за закупуване или фискален бон, задължителни за доказване на датата на закупуване.**
- Гаранцията отпада в случай на:
 - очевидно отсъствие на каквато и да била поддръжка,
 - неправилно използване на продукта или направени модификации по продукта,
 - използване на неподходящи масла и горива,
 - използване на неоригинални резервни части или принадлежности,
 - намеси, извършени от неоторизиран персонал.
- Фирмата производител изключва от гаранцията консумативите и частите, подлежащи на нормално износване.
- От гаранцията са изключени също намеси свързани с осъвременяване и подобряване на продукта.
- Гаранцията не покрива извършване на настройки и намеси по поддръжката, ако е необходимо да се извършат по време на периода на гаранцията.
- За евентуални щети, причинени по време на транспортирането, трябва да се уведоми незабавно превозвача, в противен случай гаранцията отпада.
- При двигателите на други марки (Briggs & Stratton, Tecumseh, Kawasaki, Honda и др.), монтирани на нашите машини, гаранцията, дадена от производителите на двигателите, е валидна.
- Гаранцията не покрива евентуални щети, преки или непреки, причинени на хора или предмети от повреда на машината или произтичащи от принудително дълго неизползване на самата машина.

МОДЕЛ

СЕРИЕН НОМ.

ЗАКУПЕН ОТ Г-Н

ДАТА

ТЪРГ. ОБЕКТ


Да не се изпраща! Да се приложи само при евентуална заявка за техническа гаранция.

17 ОТСТРАНЯВАНЕ НА НЕИЗПРАВНОСТИ

ВНИМАНИЕ

- **Винаги спирайте машината и изваждайте батерията, преди да извършите всички изпитвания с цел коригиране, които са препоръчани в таблицата по-долу, освен ако изрично не се изисква машината да работи.**
- **Когато бъдат проверени всички възможни причини, но въпреки това проблемът не може да бъде разрешен, се свържете с оторизиран сервизен център. Ако възникне неизправност, която не е описана в тази таблица, се свържете с оторизиран сервизен център.**

BG

НЕИЗПРАВНОСТ	ВЪЗМОЖНА ПРИЧИНА	РЕШЕНИЕ
Двигателят не стартира или работи неравномерно.	Батерията е изтощена или не е поставена правилно.	Заредете или поставете батерията правилно.
	Повреден двигател.	Заменете: свържете се с оторизиран сервизен център.
	Повредена батерия.	Заменете: свържете се с оторизиран сервизен център.
Двигателят не достига пълна скорост.	Веригата е твърде обтегната.	Обтягане на веригата; вижте инструкциите в главата 18.
Шината и веригата се загреват и пушат по време на работа.	Празен резервоар за маслото на веригата.	Напълнете резервоара за масло.
	Веригата е твърде обтегната.	Обтягане на веригата; вижте инструкциите в главата 5.1 ШИНАТА И ВЕРИГАТА .
	Неизправност на системата за смазване.	Пуснете с пълен капацитет за 15-30 секунди. Спрете и проверете дали маслото капе от върха на шината. Ако има масло, неизправността може да бъде причинена от бавната верига или повредената шина. Ако няма масло, се свържете с оторизиран сервизен център.
Двигателят се задейства и работи, но веригата не се върти  ВНИМАНИЕ: Никога не докосвайте веригата, когато двигателят работи.	Веригата е твърде обтегната.	Обтягане на веригата; вижте инструкциите в главата 5.1 ШИНАТА И ВЕРИГАТА .
	Неправилен монтаж на шината и веригата.	Вижте инструкциите в глава 5.1 ШИНАТА И ВЕРИГАТА .
	Повредена верига и/или шина.	Вижте инструкциите в глава 10.2 ЗАТОЧВАНЕ НА ВЕРИГАТА и/или 10.3 ШИНА .
	Повредено зъбно колело.	Заменете: свържете се с оторизиран сервизен център.

Emak S.p.A.

42011 Bagnolo in Piano (RE) Italy

www.myemak.com

www.youtube.it/EmakGroup