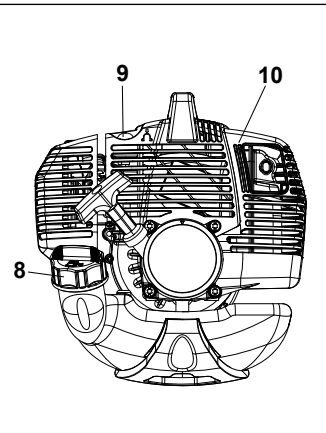
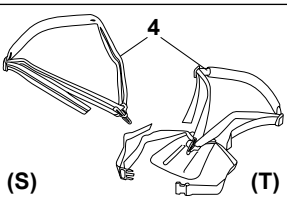
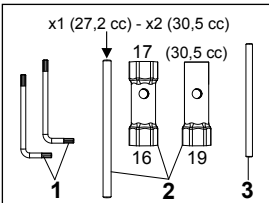


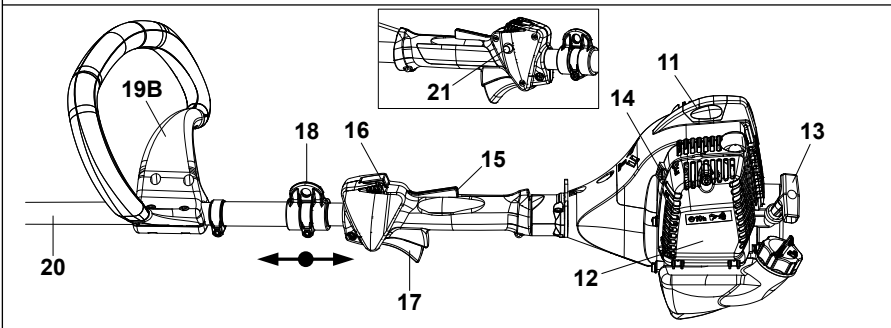
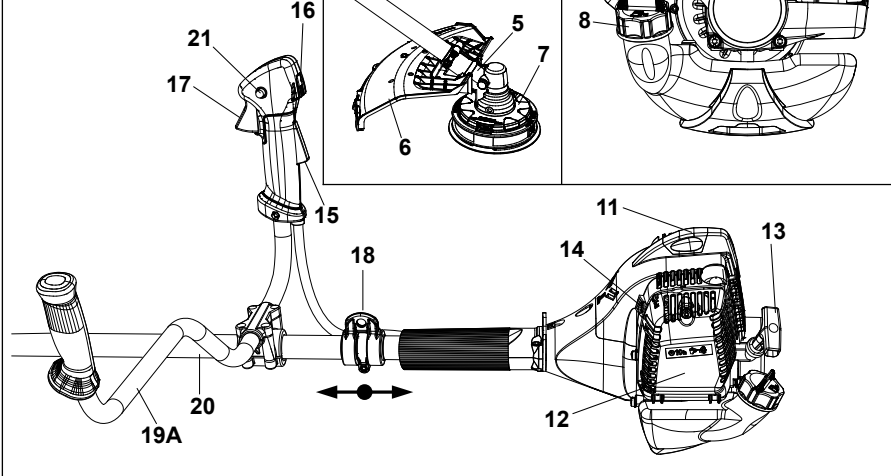
# BC 270 - DS 2700 (27.2 cm<sup>3</sup>) - BC 300 - DS 3000 (30.5 cm<sup>3</sup>)

**S** HANDBOK FÖR ANVÄNDNING OCH UNDERHÅLL

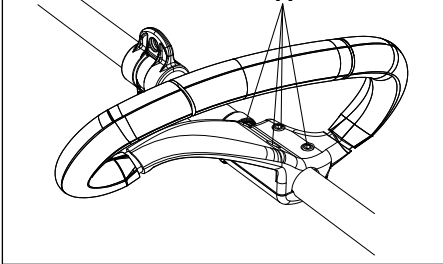




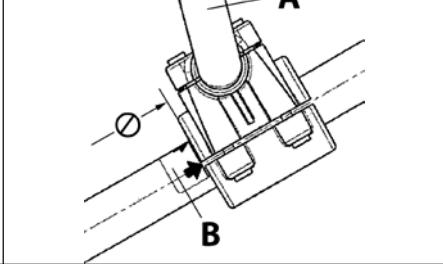
**1**

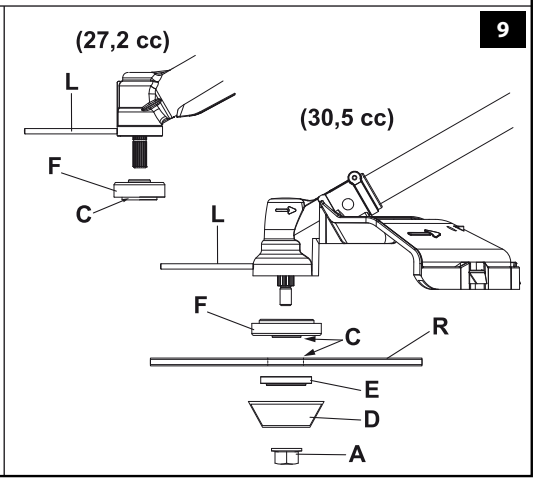
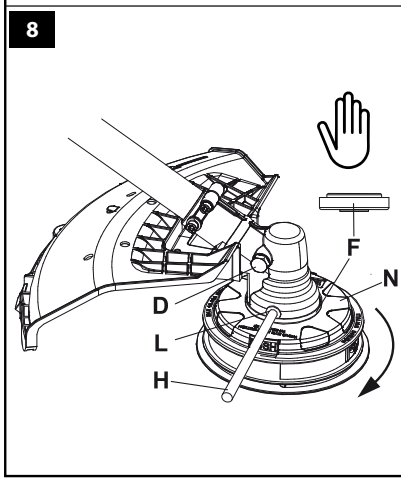
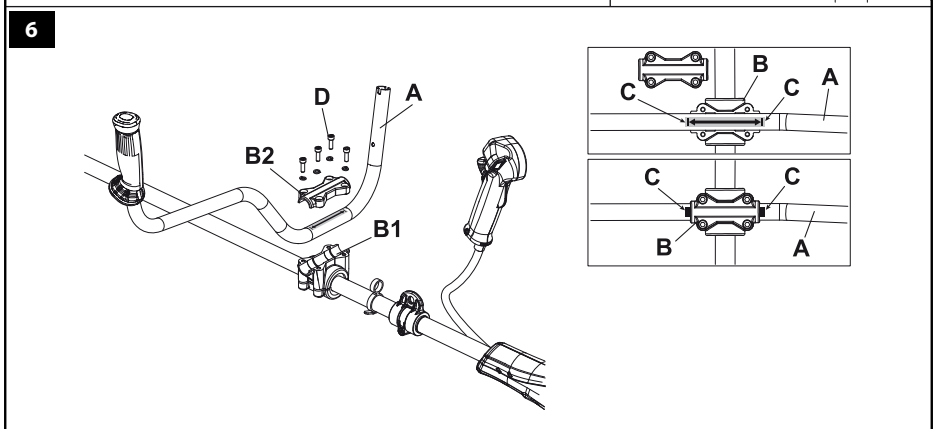
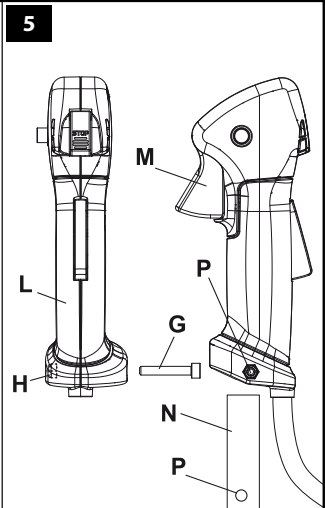
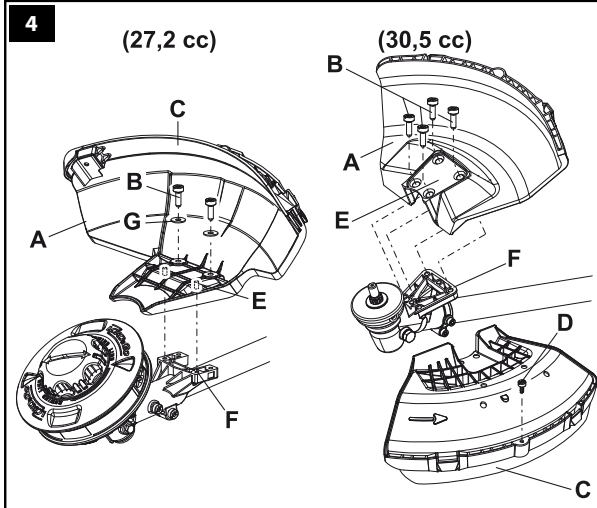


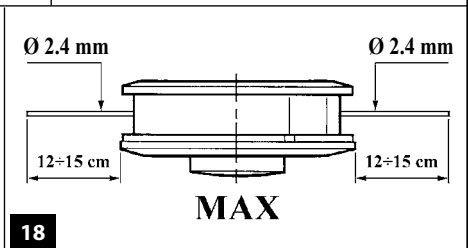
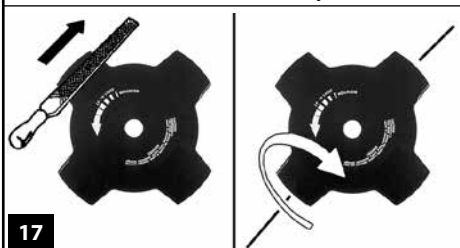
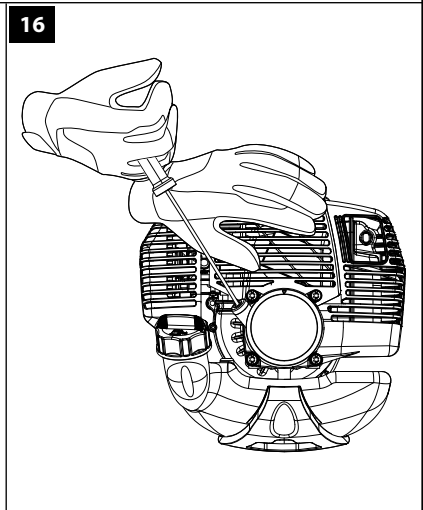
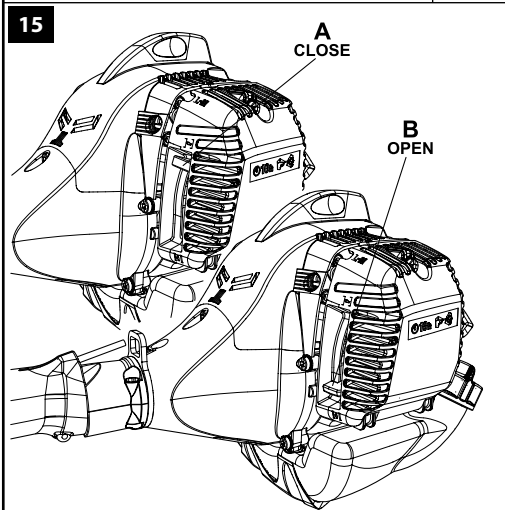
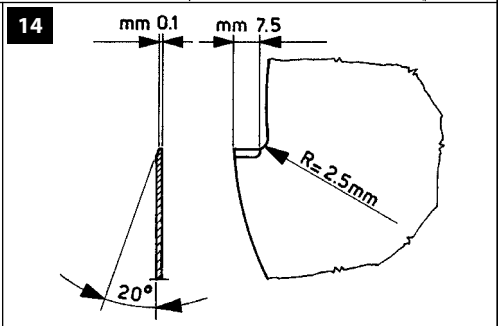
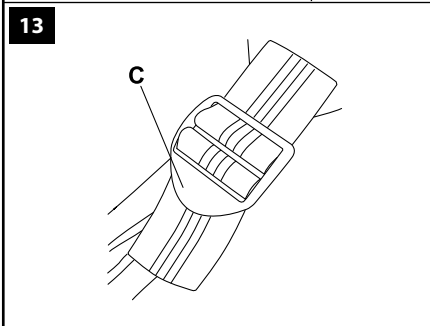
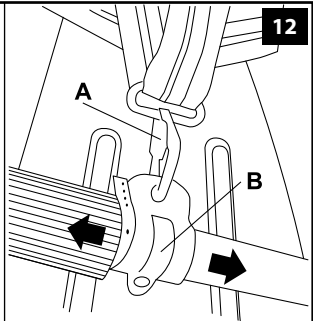
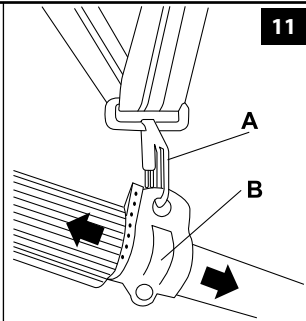
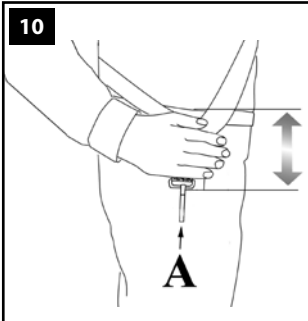
**2**

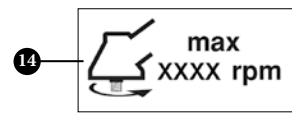
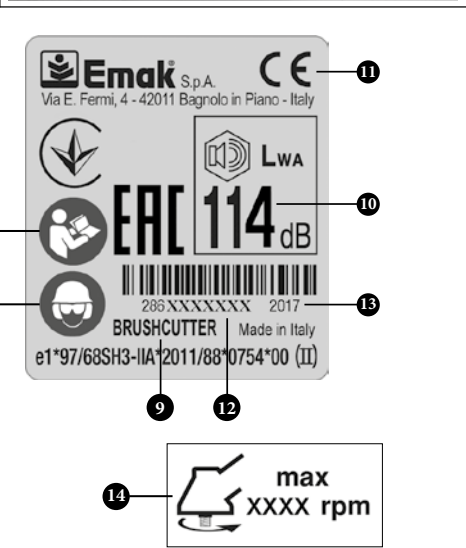
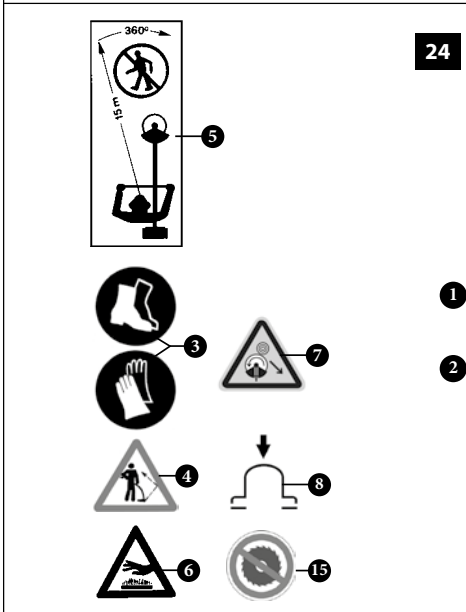
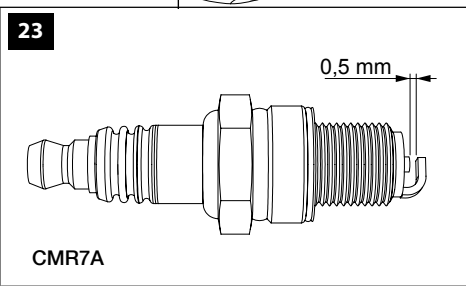
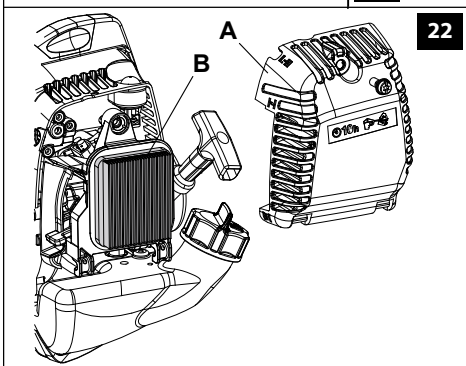
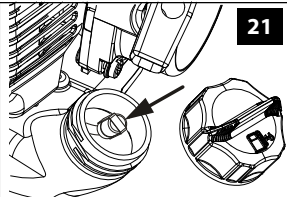
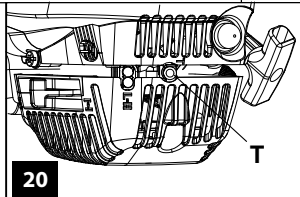
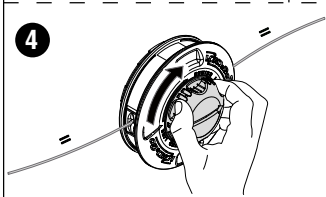
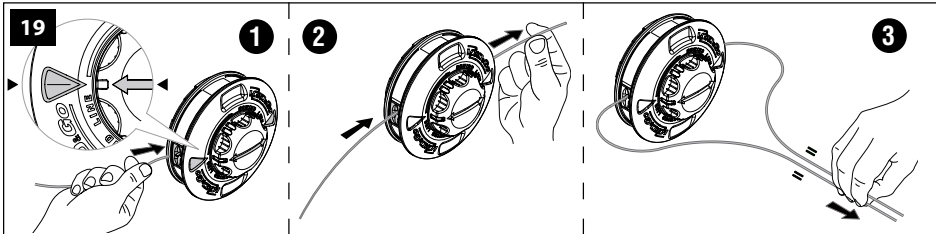


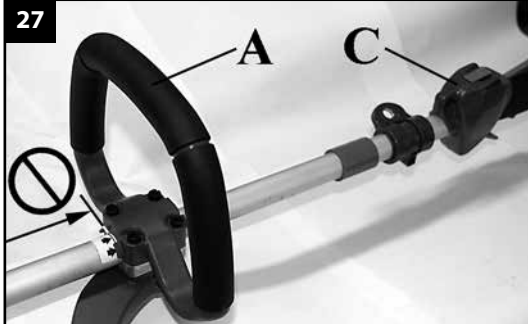
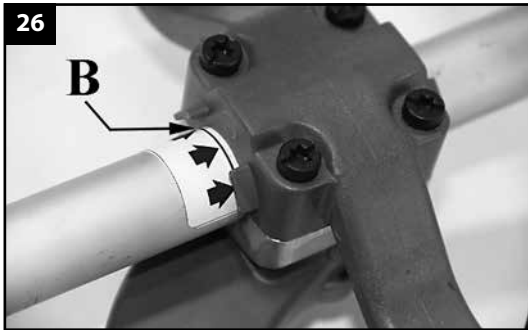
**3**











## ÖVERSÄTTNING AV ORIGINALANVISNINGAR

### Till den vänliga kunden

Tack för att du valde en Emak-produkt. Vårt nätverk av auktoriserade återförsäljare och verkstäder står till ditt förfogande för alla behov.

### INLEDNING

Börja aldrig arbeta utan att ha läst denna handbok ytterst noggrant, så att du kan använda maskinen på rätt sätt och undvika olyckor. I denna handbok finns förklaringar till de olika komponenternas funktioner och de anvisningar som krävs för att kunna göra nödvändiga kontroller och underhåll.

**OBS! Beskrivningarna och illustrationerna som finns i denna handbok är inte strängt förpliktande, utan tillverkaren förbehåller sig rätten att göra ändringar på maskinen utan att från gång till gång anpassa innehållet i handboken**

Utöver anvisningar om användning och underhåll innehåller denna handbok information som påkallar särskild uppmärksamhet. Informationen i fråga är markerad med nedan beskrivna symboler:

**WARNING:** när det föreligger risk för olyckor eller (dödliga) personskador eller allvarliga skador på föremål.

**FÖRSIKTIGHET:** när det föreligger risk för skador på maskinen eller enskilda maskinkomponenter.

### WARNING

#### RISK FÖR HÖRSELNEDSÄTTNING

VID NORMAL ANVÄNDNING AV DENNA MASKIN KAN ANVÄNDAREN DAGLIGEN UTSÄTTAS FÖR EN BULLERNIVÅ SOM ÄR LIKA MED ELLER HÖGRE ÄN  
**85 dB (A)**

### INNEHÅLLSFÖRTECKNING

1. **SÄKERHETSREGLER** (här finns reglerna för hur maskinen skall användas i säkerhet) 7
2. **FÖRKLARINGAR TILL SYMBOLER OCH SÄKERHETSVARNINGAR** (förklarar hur maskinen identifieras och vad symbolerna betyder) 9
3. **VIKTIGA KOMPONENTER** (förklarar var de viktigaste komponenterna som maskinen är uppbyggd av är placerade) 9

4. **ASSEMBLERING** (förklarar hur emballaget tas av och hur de lösa delarna monteras) 9
5. **START** 10
6. **STOPP AV MOTORN** 13
7. **ANVÄNDNING AV MASKINEN** 13
8. **TRANSPORT** 16
9. **UNDERHÅLL** (här finns all information om hur maskinen hålls i effektivt skick) 16
10. **FÖRVARING** 19
11. **MILJÖSKYDD** (ger råd om miljövänlig användning av maskinen) 20
12. **TEKNISKA DATA** (en sammanfattning av maskinens viktigaste egenskaper) 21
13. **FÖRKLARING OCH ÖVERENSSTÄMMELSE** 24
14. **GARANTIBEVIS** (en sammanfattning av garantivillkoren) 24
15. **PROBLEMLÖSNINGSGUIDE** (hjälp dig att snabbt lösa eventuella problem med användningen) 25

### 1. SÄKERHETSREGLER

#### WARNING

- Om denna maskin används på rätt sätt är den ett snabbt, bekvämt och effektivt arbetsredskap. Om den däremot används på felaktigt sätt eller utan nödvändiga försiktighetsåtgärder kan den bli farlig. Följ noggrant säkerhetsreglerna nedan och i resten av handboken, så att ditt arbete alltid kan ske på tillfredsställande och säkert sätt.
- Exponering för vibrationer orsakade av långvarig användning av redskap som drivs av invändiga förbränningsmotorer kan orsaka skador på blodkärl och nerver i fingrar, händer och handleder hos personer som lider av cirkulationsproblem eller onormala svullnader. Långvarig användning vid låg temperatur har knutits till skador på blodkärlen hos annars friska personer. Om du uppmärksammar symptom som okänslighet, smärta, styrkeförlust, förändringar av hudens färg eller konsistens eller känsleförlust i fingrar, händer eller handleder, avbryt

## **användningen av denna maskin och rådfråga en läkare.**

- **Tändningssystemet på denna maskin alstrar ett elektromagnetiskt fält med mycket låg intensitet. Detta fält kan störa vissa pacemakers. För att minska risken för allvarliga eller dödliga personsador bör personer med pacemaker rådfråga sin läkare och pacemakertillverkaren innan de använder maskinen.**



**VARNING!** – Nationella förordningar kan begränsa användningen av maskinen.

- 1 - Använd inte maskinen förrän du har skaffat dig information om hur maskinen ska användas. Operatören ska vid första användningen öva sig innan den används på fältet.
- 2 - Maskinen får endast användas av vuxna personer som känner till reglerna för hur maskinen skall användas och har god kondition och hälsa.
- 3 - Använd inte trimmern när du är trött eller efter att ha intagit alkohol, droger eller medicin.
- 4 - Ha på dig lämpliga kläder och skydd, som stövlar, slitstarka långbyxor, skyddshandskar, skyddsglasögon, hörselskydd och skyddshjälm. Bär åtsittande och bekväma kläder.
- 5 - Låt inte barn använda trimmern.
- 6 - Se till att inga andra personer befinner sig på mindre än 15 meters avstånd från trimmern när den används.
- 7 - Kontrollera att fästbulten är väl åtdragen innan du börjar använda trimmern.
- 8 - Trimmern måste utrustas med de skärverktyg som rekommenderas av tillverkaren (se sid. 22).
- 9 - Använd aldrig trimmern om skyddet över skivan eller trimmerhuvudet inte sitter på plats.
- 10 - Kontrollera att skivan snurrar obehindrat och att den inte har kontakt med något föremål innan du startar motorn.
- 11 - Kontrollera skivan ofta under arbetet, men stoppa motorn innan kontrollen görs. Byt skivan direkt om du upptäcker sprickor eller skador.


- 12 - Använd endast maskinen på väl ventilerade platser. Använd den inte där risk för explosion eller antändning föreligger eller i stängda utrymmen.
- 13 - Gör inget underhåll och vidrör inte skivan när motorn är igång.
- 14 - Det är förbjudet att anbringa någon anordning på maskinens kraftuttag annat än den som levererats av tillverkaren.
- 15 - Arbeta inte med en skadad maskin, dåligt reparerad, fel monterad eller godtyckligt justerad. Ta inte bort någon säkerhetsanordning och se till att inga säkerhetsanordningar skadas eller blir överksamma. Använd enbart skäranordningar angivna i tabellen.
- 16 - Se till att alla etiketter med varnings- och säkerhetssymboler är i perfekt skick. Om etiketterna skadas eller blir oläsbara måste de omedelbart bytas ut (se sid. 24).
- 17 - Använd inte maskinen för annat bruk än det som anges i manualen (se sid. 13).
- 18 - Lämna inte maskinen med motorn igång.
- 19 - Starta inte motorn utan att armen är monterad.
- 20 - Kontrollera trimmern varje dag för att vara säker på att säkerhetsanordningar och andra anordningar är funktionsdugliga.
- 21 - Gör inga ingrepp eller reparationer som inte ingår i det normala underhållet. Vänd dig till en auktoriserad serviceverkstad.
- 22 - Lämna maskinen till återförsäljaren när den skall skrotas. Kasta den inte i naturen. Återförsäljaren tar hand om maskinen på korrekt sätt.
- 23 - Låt endast personer som har fackkunskap och kännedom om röjarens funktion och användning använda eller låna maskinen. Överlämna även Handboken med bruksanvisningar till personer som skall använda röjaren. Handboken skall läsas innan arbetet påbörjas.
- 24 - Vänd dig alltid till återförsäljaren för klargöranden och viktiga reparationer.
- 25 - Förvara denna handbok med omsorg och läs den före varje användning av maskinen.
- 26 - Kom ihåg att ägaren eller operatören är ansvarig för olyckor eller risker som åsamkas tredje part eller deras egendom.



## **VARNING**

- **Använd aldrig en maskin med defekta säkerhetsfunktioner. Maskinens säkerhetsfunktioner måste underställas kontroller och underhåll enligt anvisningarna i detta avsnitt. Om maskinen inte klarar dessa kontroller, vänd dig till en auktoriserad serviceverkstad för att få maskinen reparerad.**
- **All maskinanvändning som inte uttryckligen avses i denna handbok måste betraktas som felaktig användning och som sådan en risk för människor och föremål.**

## **SKYDDSKLÄDER**

 **Bär alltid godkända skyddskläder när du arbetar med trimmern.** Att bära skyddskläder eliminerar inte risken för personskador, men reducerar effekterna av skadorna i samband med olyckor. Vänd dig till återförsäljaren för att få råd om lämplig klädsel.

Kläderna skall passa bra och inte vara till besvär. Bär åtsittande skyddskläder. **Jacka och arbetsbyxor med skydd från är det idealiska.** Bär inte kläder, skor, slips eller smycken som kan fastna i buskar eller sly. Sätt upp långt hår och skydda håret med exempelvis en schal, en mössa eller en hjälm.

**Bär skyddsskor med halkskyddande sulor och stålspetsar.**

**Bär skyddsglasögon eller skyddsvisar!**

**Bär bullerskydd, till exempel hörlurar eller öronproppar.** När bullerskydd används krävs större uppmärksamhet och försiktighet eftersom det blir svårare att uppfatta ljud- och varningssignaler, som skrik, larmsignaler osv.

**Bär handskar som ger maximal absorbering av vibrationerna.**

## **2. FÖRKLARINGAR TILL SYMBOLER OCH SÄKERHETSREGLER (Fig.24)**

- 1 - Läs noggrant igenom denna handbok för användning och underhåll innan du börjar använda maskinen.

- 2 - Bär hjälm, skyddsglasögon och hörselskydd.
- 3 - Bär skyddsskor och skyddshandskar när metall- eller plastsivor används.
- 4 - Se upp! Det finns risk att föremål slungas ut.
- 5 - Se till att närvarande personer befinner sig på minst 15 m avstånd från trimmern.
- 6 - **WARNING!** - Ytorna kan vara varma!
- 7 - Var speciellt uppmärksamhet på bakslag. Det kan vara farligt.
- 8 - Bränslepump.
- 9 - Maskintyp: **RÖJARE.**
- 10 - Garantirana razina.
- 11 - CE-märke för överensstämmelse.
- 12 - Serienummer.
- 13 - Tillverkningsår.
- 14 - Högsta hastighet vid uteffekt av spolen, varv i minuten.
- 15 - Det är förbjudet att använda trimmern tillsammans med skivor för trä.

## **3. VIKTIGA KOMPONENTER (Fig.1)**

- 1÷3 - Verktyglåda
- 4 - Bärsle
- 5 - Par avfasning
- 6 - Skyddskåpa
- 7 - Trimmerhuvud för nylontråd
- 8 - Lock till bränsletanken
- 9 - Bränslepump
- 10 - Ljuddämparens skydd
- 11 - Tändstift
- 12 - Lufffilter
- 13 - Starthandtag
- 14 - Chokereglage
- 15 - Säkerhetsspärr för gasspaken
- 16 - Stoppknapp
- 17 - Gasspak
- 18 - Bärselens fästpunkt
- 19 - Handtag
- 20 - Riggör
- 21 - Knapp halv gas

## **4. ASSEMBLERING**

### **MONTERING AV SKYDDSKÅPAN (Fig. 4)**

Fäst skyddet (A) på överföringsröret med skruvarna (B) efter att du har placerat plattan (E) i en position som gör det möjligt att arbeta säkert.

**OBSERVERA: Använd skyddet (C) endast**


**tillsammans med trimmerhuvudet med nylontråd. Skyddet (C) skall fixeras med skruven (D) vid skyddskåpan (A).**

### **MONTERING AV TRIMMERHUVUD FÖR NYLONTRÅD (Fig. 8)**

Montera den övre flänsen (F). Sätt in trimmerhuvudets fästpinne (H) i hålet (L) och skruva fast trimmerhuvudet (N). Skruva motsols och för hand.


### **MONTERING AV SKIVAN (Fig. 9)**

Skruva ur bulten (A) i moturs riktning, ta bort koppen (D) och den nedre flänsen (E). Montera skivan (R) på den övre flänsen (F) och kontrollera att rotationsriktningen är korrekt. Montera den nedre flänsen (E), koppen (D), och skruva åt bulten (A) moturs. Sätt in den medföljande pinnen i det speciella hålet (L) för att blockera skivan och kunna dra åt bulten (A) till **2,5 kgm (25 Nm)**.

 **OBSERVERA – Kragen (se pilarna C, Fig.9) måste hamna i skivans monteringshål.**

### **MONTERING AV HANDTAG (Fig. 2)**

Montera handtaget på riggröret och fixera det med hjälp av skruvarna (A). Handtagets läge kan justeras efter användarens önskemål.

 **VARNING - Montera handtag (A, Fig.3-27) mellan etikett pilarna (B, Fig.3-26) och det bakre handtaget (C, Fig.27).**

### **MONTERING AV STYRHANDTAGEN (Fig.5)**

- Lossa skruven (G). Muttern (H) blir kvar i styrhandtaget (L).
- Tryck fast styrhandtaget (L) (gasreglaget M skall vara vänt mot det koniska kugghjulet) på styret (N) så att hålen (P) hamnar mitt för varandra.
- Sätt in skruven (G) och dra åt ordentligt.

### **MONTERING AV STYRET (Fig.6)**

- Placera styret (A) i den nedre krampan (B1).

 **FÖRSIKTIGHET: Styret (A) skall fixeras i krampan (B) i de två skårorna (C) som är utmärkta på styret.**

- Sätt den övre krampan (B2) på plats och dra åt de 4 skruvarna (D), utan att dra åt för hårt.
- Rikta styret så att det hamnar i rätt vinkel mot riggröret.

- Dra åt skruvarna (D) ordentligt.


 **VARNING: Kontrollera att alla trimmerns komponenter är väl festsatta och att skruvarna är väl åtdragna.**

### **FÖRBEREDELSE**

#### **KORREKT INSTÄLLNING AV BÄRSELEN (4S-4T, Fig.1)**

När bärselelen är korrekt inställd får du god balans och lämplig höjd över marken på trimmern (Fig. 10).

- Sätt på dig den enkla bärselelen.
- Haka fast trimmern vid bärselelen med hjälp av spännet (A, Fig. 11-12).
- Placera haken (B, Fig. 11-12) så att du får bästa möjliga balans på trimmern.
- Placera spännet så att du får korrekt höjd på trimmern (C, Fig. 13).

 **VARNING! – När skärblad (22-60-80 tänder) i trä används är det obligatoriskt att använda dubbel bärsele **med snabbkoppling**.**

#### **GODKÄNDA TILLBEHÖR**

Nedan angivna Emak-tillbehör får monteras på basmaskinen:


- |               |                       |
|---------------|-----------------------|
| <b>EH 25</b>  | Häcksax (vridbar) (1) |
| <b>EH 50</b>  | Häcksax (vridbar) (1) |
| <b>EP 100</b> | Sekatör (1)           |
| <b>EP 120</b> | Sekatör (1)           |

**(1)** Icke godkänd för användning på modeller med styre (**DS 2700 T - BC 270 T - DS 3000 T - BC 300 T**).

### **5. START**





### **BRÄNSLE**

 **VARNING: bensin är ett extremt lättantändligt bränsle. Använd yttersta försiktighet när du hanterar bensin eller en bränsleblandning. Rök inte och för inte eld eller lågor i närheten av bränslet eller maskinen.**

• **För att minska risken för eldsvårda och att bränna sig, hantera bränslet med omsorg. Det är mycket lättantändligt.**

- Skaka och fyll bränslet i en behållare som är godkänd för bränslet.
- Blanda bränslet utomhus där det inte finns några gnistor eller lågor.
- Placera den på marken, stäng av motorn och låt den kylas av innan du tankar.
- Lossa tanklocket försiktigt för att släppa ut trycket och undvika bränslespill.
- Skruva åt tanklocket ordentligt efter tankningen. Vibrationerna kan orsaka att tanklocket lossnar och att bränsle läcker ut.
- Torka upp bränslet som har läckt ut från enheten. Flytta maskinen 3 meter från tankningsplatsen innan du startar motorn.
- Försök under inga omständigheter att bränna upp bränsle som har läckt ut.
- Rök inte under hanteringen av bränslet eller under funktionen av maskinen.
- Lagra bränslet på en sval, torr och väl ventilerad plats.
- Lagra inte bränslet på platser mer torra blad, halm, papper etc.
- Förvara enheten och bränslet på platser där bränsleångorna inte kommer i kontakt med gnistor eller öppen eld, vattenkokare för uppvärmning, elektriska motorer eller brytare, ugnar, etc.
- Ta inte av tanklocket när motorn är igång.
- Använd inte bränsle för rengöringsändamål.
- Se till att inte spillas bränsle på dina kläder.

BENSIN	OLJA	
		
	2%-50 : 1	
I	I	(cm <sup>3</sup> )
1	0,02	(20)
5	0,10	(100)
10	0,20	(200)
15	0,30	(300)
20	0,40	(400)
25	0,50	(500)

för tvåtaktsmotorer i ren behållare godkänd för bensin.

**REKOMMENDERAT BRÄNSLE:** DENNA MOTOR HAR CERTIFIERATS FÖR ATT FUNGERA MED BLYFRI FORDONSBENSIN MED ETT OKTANTAL 89 ((R + M)/2) ELLER MED ETT HÖGRE OKTANTAL.

Blanda motorolja för 2-taktsmotorer med bensen genom att följa anvisningarna på förpackningen.

Du rekommenderas att använda olja för 2-taktsmotorer Efco - Oleo-Mac **2 % (1:50)** speciellt formulerad för alla luftkylda tvåtaktsmotorer.

De korrekta proportionerna olja/bensin visade i nedanstående tabell (Fig.A) är lämpliga om man använder motorolja **PROSINT 2** och **EUROSINT 2** eller en likvärdig motorolja av hög kvalitet (**specifikationer JASO FD eller specifikationer ISO L-EGD**).

**⚠ FÖRSIKTIGHET: ANVÄND INTE FORDONSOLJA ELLER OLJA FÖR 2-TAKTS UTOMBORDSMOTORER.**

**⚠ FÖRSIKTIGHET:**

- **Köp enbart bensinmängden som är nödvändig för din förbrukning; köp inte mer än vad du använder under en eller två månader;**
- **Förvara bensen i en hermetiskt tillsluten behållare på en torr och kall plats.**

**⚠ FÖRSIKTIGHET - Använd aldrig bränsle med en etanolhalt över 10 %. Gasohol (en blandning av bensin och etanol) med en etanolhalt upp till 10 % eller E10 bränsle accepteras.**

**⚠ ANM. - Gör bara i ordning så mycket bränsleblandning som krävs för användningen. Lämna inte någon bränsleblandning för länge varken i behållaren eller i tanken. Vi rekommenderar att bränslestabilisatorn **Emak ADDITIX 2000**, artikelnummer 001000972A, används om blandningen skall sparas så lång tid som 12 månader.**

Denna produkt drivs med en 2-taktsmotor och kräver en förblandning av bensin och olja för 2-taktsmotorer. Förblanda blyfri bensin och olja

## Alkylerad bensin


 **FÖRSIKTIGHET - Alkylerad bensin har inte samma densitet som normal bensin. Det betyder att motorer som ställts in med normal bensin kan kräva en annorlunda inställning av skruven H. Detta måste göras av en auktoriserad serviceverkstad.**


## PÅFYLLNING


Skaka bränslebehållaren innan du fyller på bränsle.

## START


 **Kontrollera att skivans snurrar obehindrat och att den inte har kontakt med något föremål innan du startar motorn.**

 **När motorn går på lägsta varvtal ska skäransordningen inte snurra. Annars kontakta en Auktoriserad Serviceverkstad för att utföra en kontroll och rätta till problemet.**


 **WARNING! Håll röjaren i ett fast grepp emd båda händerna. Se till att din kropp alltid befinner sig till vänster om röret. Använd aldrig ett korshänt grepp. Vänsterhänta skall också använda dessa instruktioner. Se till att du håller rätt skärningsställning.**

 **Exponeringen av vibrationer kan orsaka skador på personer som lider av blodcirkulations- eller nervösa problem. Kontakta läkare om du upplever fysiska symptom som domningar, bristande känslighet, minskning av normal styrka eller förändringar i hudfärgen. Dessa symptom uppträder oftast i fingrarna, händerna eller handlederna.**

**Kontrollera att gasspaken fungerar obehindrat innan motorn startas.**

 **WARNING: följ säkerhetsanvisningarna för hantering av bränsle. Stäng alltid av motorn innan du tankar. Fyll aldrig på bränsle i en maskin med motor igång eller varm motor. Flytta dig minst 3 meter ifrån platsen där bränslepåfyllningen har utförts innan du startar motorn. RÖK INTE!**

1. Rengör ytan runt tanklocket för att undvika föroreningar.
2. Lossa tanklocket försiktigt.
3. Fyll försiktigt i bränsleblandningen i tanken. Undvik spill.
4. Innan du sätter på tanklocket, rengör och kontrollera tätningen.
5. Sätt omgående tillbaka tanklocket och skruva åt det för hand. Avlägsna eventuella bränslespill.

 **WARNING: kontrollera om det finns bränsleläckage och om så är fallet avlägsna dem för användningen. Om nödvändigt, kontakta återförsäljarens kundservice.**

## Motorn är flödad

- För in lämpligt verktyg i tändstiftshylsan.
- Lossa tändstiftshylsan.
- Skruva av och torka tändstiftet.
- Sätt på fullgas.
- Dra startlinna flera gånger för att rensa brännkammaren.
- Sätt tillbaka tändstiftet och anslut tändstiftshylsan, tryck den nedåt **med kraft** – montera de övriga delarna.
- Ställ chokereglaget på **OPEN** – även om motorn är kall.
- Starta nu motorn.

## STARTPROCEDUR

- 1) Tryck långsamt på pumpblåsan (primern) 4 gånger (9, Fig.1).
- 2) Ställ startspaken (14, Fig.1) i läge **CLOSE** (A, Fig.15).
- 3) Dra i gasspaken (17, Fig.1) och blockera den i läge halvgas genom att trycka på knappen (21). Släpp spaken (17).
- 4) Lägg ner röjaren på marken så att den ligger stabilt. Kontrollera att det inte finns något som hindrar skärverktyget. Håll röjaren med ena handen (Fig.16) och dra i startsnöret (inte mer än 3 gånger) tills du hör det första motorljudet. Om maskinen är ny kan det krävas att man drar flera gånger i startsnöret.
- 5) Ställ startspaken (14, Fig.1) i läge **OPEN** (B, Fig.15).
- 6) Dra i startsnöret för att starta motorn. Låt maskinen värmas i ett par sekunder efter start utan att röra gasreglaget. Det kan krävas ett par extra sekunder för att värma maskinen om det är kallt ute eller om maskinen

används på hög höjd. Tryck slutligen på gasreglaget (17, Fig.1) för att avaktivera den halvgasen.



#### **FÖRSIKTIGHET:**

- Linda aldrig startsnöret runt handen.
- Dra aldrig ut startsnöret i hela dess längd. Det kan få startsnöret att gå av.
- Släpp inte startsnöret plötsligt. Håll i starthandtaget (13, Fig.1) och låt startsnöret rullas upp långsamt.



**WARNING:** Använd inte startspaken när motorn redan är varm.



**WARNING:** Använd halvgasanordningen uteslutande för att kallstarta motorn.

#### **INKÖRNING AV MOTORN**

Motorn uppnår maximal effekt efter 5÷8 arbetstimmar.

Låt inte motorn gå på maximalt tomgångsvarvtal under inkörningsperioden. Det kan bli för stor belastning på motorn.



**WARNING!** Justera inte förgasningen för att öka effekten under inkörningsperioden. Det kan bli skador på motorn.

**OBS:** Det är normalt att en ny motor avger rök under och efter den första användningen.

#### **6. STOPP AV MOTORN**

Dra gasspaken till lägsta varvtal (17, Fig. 1) och vänta ett par sekunder så att motorn svalnar. Stäng av motorn, trycka stoppknapp (16).

#### **7. ANVÄNDNING AV MASKINEN**

##### **FÖRBJUDEN ANVÄNDNING**



**WARNING:** Undvik kast som kan leda till allvarlig skada. Kast är en sidorörelse eller en plötsligt framåtrörelse av maskinen, vilket kan hända när klingan möter ett föremål som en stock eller en sten eller när träet omringar och klämmer åt sågklingan vid skärningen. Kontakt med ett främmande föremål kan också leda till du tappar kontrollen över röjaren.



**WARNING!** Följ alltid säkerhetsreglerna. Trimmern får endast användas för att klippa gräs, små buskar och sly. Røj endast trä med rätt sågklinga. Skär inte metall, plast, murverk eller byggnadsmaterial som inte är av trä. Det är förbjudet att använda den för att klippa annat material. Använd inte trimmern som hävstång för att lyfta, flytta eller krossa föremål och blockera den inte på ett fast stöd. Det är förbjudet att anbringa andra typer av verktyg och tillämpningar vid trimmern än de som tillverkaren specificerar.



**WARNING:** När du använder stela klingor, undvik att skära i närheten av staket, sidor av byggnader, trädstammar, stenar eller andra liknande föremål som kan orsaka att röjaren får ett kast eller kan skada klingan. Vi rekommenderar användning av nylonlinehuvuden för sådant arbete. Se dessutom upp för ökad risk för rikoschettering i sådan situationer.



**WARNING:** Använd aldrig en röjare med skärutrustningen vinkelrätt mot marken. Använd inte röjaren som häcksax.




**WARNING:** Om klingan lossnar efter det att du har dragit åt den på rätt sätt, stoppa omedelbart arbetet. Låsmuttern kan vara nött eller skadad och bör bytas ut. Använd aldrig icke-godkända delar för att låsa klingan. Om klingan fortsätter att lossna kontakta återförsäljaren. Använd aldrig röjaren med en lossad klinga.

##### **Försiktighetsåtgärder för arbetsområdet**


- Låt aldrig barn använda röjaren. Låt endast personer som har läst användarhandboken eller har fått lämpliga anvisningar om en säker och rätt användning av röjaren använda maskinen.
- När du skär se till att du har säkert fotfäste så att du inte förklarar balansen.
- Se till att du kan röra dig och stå på ett säkert sätt. Kontrollera eventuella hinder i omgivningen (rötter, klippor, kvistar, diken, etc.) om du plötsligt måste röra dig.
- Arbeta inte ovanför brösthöjd eftersom en röjare som hålls högre är svår att kontrollera mot kastkrafter.

- Arbeta inte i närheten av ställinor. Låt fackmän utföra sådant arbete.
- Arbeta endast med skärning vid god sikt och lämpligt ljus så att du ser klart.
- **Arbeta inte från en stege, det är mycket farligt.**
- Stoppa röjaren om klingan slår emot ett främmande föremål. Inspektera skivan och röjaren; reparera de eventuellt skadade delarna.
- Se till att klingan inte kommer i kontakt med smuts eller sand. Till och med en liten mängd smuts gör snabbt klingan slö och ökar risken för kast.
- Stoppa motorn innan du ställer ned röjaren.
- Var särskilt försiktig och uppmärksam när du bär öronskydd eftersom en sådan utrustning kan begränsa din förmåga att höra ljud som innebär fara (rop, signaler, varningar, etc.)
- Var mycket försiktig när du arbetar på sluttningar eller rojämn mark.

 **WARNING: Använd aldrig stela klingor när du arbetar i steniga områden. Uppkastade föremål eller skadade klingor kan orsaka allvarliga eller dödshotande skador på användaren eller kringstående. Se upp för uppkastade föremål. Bär alltid godkänt ögonskydd. Luta dig aldrig över skärutrustningens skydd. Stenar, skräp, etc. kan kastas upp i ögonen och orsaka blindhet eller allvarlig skada. Se till att obehöriga personer befinner sig på avstånd. Barn, djur, åskådare och medhjälpare ska stå utanför ett säkerhetsområde på 15 meter. Stoppa maskinen omedelbart om någon närmar sig. Sväng aldrig runt med maskinen om du först inte har kontrollerat att ingen - finns inom säkerhetsområdet.**

#### Arbetstekniker

##### Allmänna arbetsanvisningar

 **WARNING: I detta avsnitt beskrivs grundläggande försiktighetsåtgärder vid arbete med röjningssågar och trimmer. Om du är osäker på hur du ska hantera en viss situation som har uppstått fråga en fackman. Kontakta återförsäljaren eller en serviceverkstad. Undvik användning som du**

**inte har förmåga att behärska. Du måste förstå skillnaden mellan skogsröjning, gräsröjning och grästrimning före användning.**

#### Grundläggande säkerhetsregler

##### 1. Se dig omkring:

- Se till att människor, djur eller andra saker inte kan inverka på din kontroll av maskinen.
- Se till att människor, djur, etc. inte kommer i kontakt med skärutrustningen eller lösa föremål som kastas ut av skärutrustningen.

 **WARNING: Använd inte maskinen om du inte kan ropa på hjälp i händelse av olycka.**


2. Använd inte maskinen i dåligt väder, som tät dimma, tungt regn, stark vind, intensiv kyla, etc. Arbete under sådana villkor är tröttsamt och medför ofta andra risker, såsom bildandet av is på marken, etc.

3. Se till att du kan förflytta dig och har fotfäste. Kontrollera området omkring dig för eventuella hinder (rötter, stenar, kvistar, diken, etc.) om du plötsligt måste förflytta dig. Var extra försiktig när du arbetar på sluttande mark.

4. Stäng av motorn innan du förflyttar dig till ett annat område.

5. Ställ aldrig ned maskinen när motorn är igång.

- Använd alltid rätt utrustning.
- Se till att utrustningen är rätt justerad.
- Organisera arbetet noga.
- Använd alltid fullgas när du börjar skära med klingan.
- Använd alltid skarpa klingor.

 **WARNING: Maskin användaren eller andra personer får inte försöka ta bort skuret material medan motorn är i gång eller skärutrustningen roterar eftersom det kan orsaka allvarlig skada. Stanna motorn och skärapparaten innan du tar bort material som fastnat runt skivan för att undvika risken för personskador. Vinkelväxeln kan bli varm under användningen och förbli varm en stund efteråt. Du kan bränna dig om du vidrör den.**

 **WARNING: Ibland händer det att kvistar eller gräs fastnar mellan skyddet och skärutrustningen. Stanna alltid maskinen före rensning.**

## Kontrollera för start

- Kontrollera klingan så att inga sprickor har bildats på den nedre delen av tänderna eller vid centrumhålet. Kassera klingan om du finner spricker.
- Kontrollera att stödfälansen inte är sprucken på grund av utmattning eller för hård åtdragning. Kassera stödfälansen om den är sprucken.
- Se till att låsmuttern inte har förlorat sin låskraft. Låsmutterns åtdragande vridmoment ska vara **25 Nm**.
- Kontrollera att klingskyddet inte är skadat eller sprucket. Byt ut klingskyddet om det är sprucket.



**WARNING: Använd aldrig maskinen utan skydd eller med bristfälligt skydd. Använd aldrig maskinen utan transmissionsaxel.**

## Skogsröjning

- Innan röjningen påbörjas kontrolleras röjningsområdet, hur terrängen är, markens lutning, om det är stenigt, gropigt, osv.
- Börja i den ände av skiftet som är lättast och röj upp ett öppet område som du kan arbeta från.
- Arbeta systematiskt fram och tillbaka över området och ta i varje slag en arbetsbredd av ca 4-5 meter. Då utnyttjas maskinens fulla räckvidd åt båda hållen och användaren får ett lättamt och omväxlande arbetsområde att arbeta igenom.
- Gångstråkens längd bör vara 75 m. Flytta bränsledepån allteftersom arbetet fortgår.
- Vid sluttande terräng bör gångstråken läggas vinkelrätt mot lutningen. Det är mycket lättare att gå på tvären i en lutning än upp och ner.
- Gångstråken bör läggas så att man slipper att gå över diken eller andra hinder i terrängen. Anpassa även gångstråken till rådande vindförhållanden, så att de röjda stammarna faller ut i den röjda delen av beståndet.

## Gräsröjning med gräsklinga

- Gräsklingor och gräsknivar får inte användas till vedartade stammar.
- För alla typer av högt eller kraftigt gräs används gräsklinga.
- Gräs mejas ner med pendlande rörelser i sidled, där rörelse från höger till vänster är röjningsmomentet och rörelse från vänster till höger är returrörelse. Låt klingan arbeta med

den vänstar sidan (mellan klockan 8 och 12).

- Om klingan lutar något åt vänster vid gräsröjning, samlas gräset i en sträng som underlättar uppsamling vid t.ex. krattning.
- Sträva efter att arbeta rytmiskt. Stå stadigt med fötterna isär. Flytta framåt efter returrörelsen och ställ dig stadigt igen.
- Låt stödkoppen ligga an lätt mot marken. Den är till för att skydda klingan från markansättning.
- Minska risken för att materialet ska lindas runt klingan genom att följa dessa regler:
  1. Arbeta alltid med full gas.
  2. Undvik det just skurna materialet under returrörelsen.
- Stanna motorn, lossa selen och placera maskinen på marken innan du samlar ihop det skurna materialet.

## Grästrimning med trimmerhuvud



**FÖRSIKTGHET: Arbeta inte med trimmerlinan längre än den avsedda diametern. Med rätt monterat skydd justerar den inbyggda röjaren linan till rätt längd. För långa linor kan överbelasta motorn vilket leder till skador på kopplingen och närliggande delar.**

## Trimning

- Håll trimmerhuvudet strax ovanför marken och luta det i vinkel. Det är linans ände som utför arbetet. Låt linan arbeta i sin egen takt. Pressa aldrig in linan i det amerial som ska tas bort.
- Linan avlägsnar lätt gräs och ogräs vid väggar, staket, träd och rabatter, men den kan också skada ömtålig bark på träd och buskar samt skada staketstolpar.
- Minska risken för skador på växtligheten genom att korta linan till 10-12 cm och minska motorvarvtalet.

## Renskrapning

- Skrapningstekniken avlägsnar all oönskad vegetation. Håll trimmerhuvudet strax ovanför marken och luta det. Låt linans ände slå mot marken runt träd, stolpar, statyer och liknande.



**FÖRSIKTIGHET: Denna teknik ökar slitaget på linan.**



- Linan slits fortare och måste matas fram oftare vid arbete mot stenar, tegel, betong, metallstaket, osv. än vid kontakt med träd och trästaket.
- Vid trimning och skrapning ska du använda mindre än full gas för att linan ska hålla längre och trimmerhuvudet ska slitas mindre.

### Klippning

- Trimmern är idealisk för klippning på platser som är svåra att komma åt med en vanlig gräsklippare. Håll linan parallell mot marken vid klippning. Undvik att trycka ned trimmerhuvudet mot marken eftersom det kan förstöra gräsmattan och skada redskapet.
- Undvik att låta trimmerhuvudet ha ständig kontakt med marken under normal klippning. En sådan ständig kontakt kan vålla skador och slitage på trimmerhuvudet.


### Sopning


- Den roterande linans fläktverkan kan användas för snabb och enkel rengöring. Håll linan parallellt med och över de ytor som ska sopas och för redskapet fram och tillbaka.
- Vid klippning och sopning ska du använda full gas för att få ett bra resultat.

 **WARNING: Klipp aldrig när sikten är sålig, i mycket höga eller låga temperaturer eller i kyligt väder.**

### 8. TRANSPORT

Ha motorn avstängd och skivskyddet monterat när trimmern transporteras.

 **WARNING:** Montera skivans skydd, när trimmern skall transporteras eller ställas undan för förvaring.

 **WARNING** – För transport av maskinen på fordon säkerställ en korrekt och robust fastsättning på fordonet med remmar. Maskinen ska transporteras i horisontalt läge, se dessutom till att det inte bryter mot gällande regler för transport av dessa maskiner.

### 9. UNDERHÅLL

#### ÖVERENSSTÄMMELSE FÖR AVGASUTSLÄPP

Denna motor, inklusive dess avgasreningssystem, skall hanteras, användas och underhållas i enlighet med de instruktioner som finns i användarhandboken för att bibehålla avgasreningens prestanda inom lagenliga värden för mobila maskiner som ej är avsedda att användas på väg.

Inga ingrepp, varken avsiktliga eller sådana som sker genom felaktig användning, får utföras på avgasreningssystemet.

Felaktig körning, användning eller underhåll på motorn eller maskinen kan medföra felfunktioner på avgasreningssystemet, till den grad att de lagliga värdena ej längre respekteras: i detta fall måste omedelbart ingrepp ske för att korrigera felfunktionerna på systemet och återställa de lagliga värdena.

Exempel på felaktig körning, användning eller underhåll är:

- Att forcera eller skada anordningar som doserar bränsle.
- Att använda bränsle och/eller motorolja som inte har de egenskaper som beskrivs i kapitlet START / BRÄNSLE.
- Att använda icke-originalreservdelar, som tändstift, etc.
- Uteblivet underhåll eller felaktigt underhåll på avgasreningssystemet, inklusive felaktiga underhållsintervaller, för ljuddämpare, tändstift, luftfilter, etc.

 **OBS - Otillåten manipulation av denna motor gör att EU-certifikatet för avgasrening ej längre är giltigt.**

CO<sub>2</sub>-nivån för denna motor finns på Emaks ([www.myemak.com](http://www.myemak.com)) webbplats, i avdelningen "The Outdoor Power Equipment World".



## Underhållstabell

Notera att följande underhållintervaller endast gäller vid normala driftsförhållanden. Om ditt dagliga arbete kräver längre än normal drift eller svåra röjningsförhållanden gäller ska de föreslagna intervallen följaktligen vara kortare		Före varje användning	Varje månad	Vid skada eller bristfällighet	efter behov	1 år eller 100 timmar
Hela maskinen	Inspektera (läckage, sprickbildning och slitage)	x				
	Rengör efter dagligt arbete	x				
Kontroller (Stoppknapp, chokereglage, gasreglage, gasreglagespär)	Kontrollera drift	x				
	Inspektera (läckage, sprickbildning och slitage)	x				
Bränsletank	Rengör					x
	Inspektera		x			
Bränslefilter och rör	Rengör, byt ut bränslefilter			x		x
	Inspektera (skada, skärpa och slitage)	x				
Skärutrustning	Kontrollera spänning	x				
	Slipa			x	x	
	Inspektera (skada, slitage och smörjoljenivå)		x		x	
Särrutrustningens skydd	Inspektera (skada och slitage)	x				
	Byta ut			x	x	
Samtliga tillgängliga skruvar och muttrar (inte justeringsskruvar)	Inspektera	x				
	Dra åt		x			
Luftfilter	Rengör	x			x	
	Byta ut			x		x
Cylinderfenor	Rengör		x			
Startsystemets lufthål	Rengör efter dagligt arbete	x				
Startlina	Inspektera (skada och slitage)		x			
	Byta ut			x		
Förgasare	Kontrollera tomgång (skärutrustningen får inte rotera på tomgång)	x				
Tändstift	Kontrollera elektrod mellanrum		x			
	Byta ut			x		x
Vibrationsisolatorer	Inspektera (skada och slitage)		x			
	Replace by Dealer			x	x	
Skärutrustningen mutter och skruvar	Kontrollera att låsmuttern på skärutrustningen är korrekt åtdragen	x				

## SLIPNING AV GRÄSKLINGOR


### (2-3-4 TÄNDER)


1. Det går att vända på gräsklingorna. När den ena sidan blir slö kan klingan sålunda vändas och användas på den skarpa sidan (Fig. 17)
2. Gräsklingorna skall slipas med en enkelgradig flatfil (Fig. 17).
3. Slipa alla skärvinklar lika mycket för att få god balans.
4. Om skärbladen inte slipas på korrekt sätt kan maskinen börja vibrera onormalt mycket, vilket kan medföra att skärbladen går sönder.

### SLIPNING AV SKIVA MED (8 TÄNDER)

Kontrollera alltid det allmänna skicket på skivan. Trimmern presterar maximalt när skivan är korrekt slipad.

Använd en fil eller en slipsten för att fila tänderna. Fila lätt, med små rörelser och observera vinklarna och dimensionerna i Fig. 14.

 **WARNING!** Fel skärverktyg eller ett felslipat skärblad ökar riskerna för bakslag. Kontrollera gräsklingorna så att du genast upptäcker skador och fel. Byt gräsklingorna om de är skadade.

 **WARNING: Reparera aldrig skadad skärutrustning genom svetsning, riktning eller formändring. Det kan leda till att delar av skärutrustningen lossnar och vålla allvarliga eller dödshotande skador.**

### TRIMMERHUVUD FÖR NYLONTRÅD

Använd alltid tråd med samma diameter som originaltråden så att motorn inte överbelastas (Fig. 18).

Stöt trimmerhuvudet lätt mot marken under arbetet för att få ut mer nylontråd.


**OBSERVERA!** Stöt inte trimmerhuvudet mot hårda ytor som cement eller stenar. Det kan vara farligt.

### Byte av nylontråd i trimmerhuvud LOAD&GO (Fig.19)

1. Skär till 8,5 m nylontråd Ø 2,4 mm.
2. Se till att pilarna är mitt för varandra. Skjut in tråden i trimmerhuvudet (Fig.19.1) och

fortsätt tills det kommer ut tråd på motsatt sida (Fig.19.2).

3. Dela tråden i två lika långa delar (Fig.19.3) och ladda sedan trimmerhuvudet genom att vrida på ratten (Fig.19.4).

 **WARNING! Bär alltid skyddshandskar i samband med underhåll. Gör inget underhåll när motorn är varm.**

Använd inte bränsle (blandning) för rengöring.

### LUFTFILTER

Ta av locket (A, Fig. 22) och rengör filtret (B) var 8:e till 10:e arbetstimme:

Stå på avstånd och blås med tryckluft inifrån och utåt.

Om anordningen är smutsig eller skadad måste den bytas. Ett igensatt filter leder till oregelbunden motorfunktion, ökar förbrukningen och minskar effekten.

### BRÄNSLEFILTER

Kontrollera regelbundet skicket på bränslefiltret. Om filtret är smutsigt försvåras starten och motorns prestationer minskar. Ta ut filtret från hålet där bränsle fylls på innan du rengör det. Byt filtret om det är mycket smutsigt (Fig. 21).

### MOTOR

Rengör regelbundet vingarna på cylindern med en pensel eller tryckluft. Om det samlas smuts på cylindern kan överhettning bli följden, vilket i sin tur kan skada motorns funktion.

### TÄNDSTIFT

Rengör tändstiftet regelbundet och kontrollera avståndet mellan elektroderna (Fig. 23). Använd tändstift NGK CMR7A eller av annat märke med likvärdig värmegrad.

### KUGGVÄXELHUS

Skruva loss skruven (D, Fig. 8) på kuggväxelhuset var 30:e arbetstimme och kontrollera fettnivån. Använd inte mer än 10 gram. Använd molybdendisulfidfett av god kvalitet.

## TRASMISSION

Smörj var 30:e timmer leden på det stela röret (D, Fig 25) med molybdendisulfid.

## FÖRGASARE

Denna motor har formgivits och tillverkats i överensstämmelse med förordningarna (EU) 2016/1628. Inställningsfältet för skruvarna är inställt av tillverkaren och denna inställning går inte att ändra.

Skruven för tomgångsvarv T justeras för att få en god säkerhetsmarginal mellan det lägsta varvtalet och varvtalet där kopplingen läggs i.

**⚠ VARNING:** När motorn går på lägsta varvtalet (2800 ÷ 3000 varv/min) skall skivan inte snurra. Vi rekommenderar att du låter en återförsäljare eller en auktoriserad serviceverkstad sköta inställningarna på förgasningen.

**⚠ FÖRSIKTIGHET:** Vid användning av maskinen över 1000 m höjd är det nödvändigt att få förgasningen kontrollerad av ett auktoriserat servicecenter.

## LJUDDÄMPARE

**⚠ VARNING!** – Denna ljuddämpare är utrustad med katalysator som är nödvändig för motorn för att vara i överensstämmelse med utsläppskraven. Ändra eller avlägsna aldrig katalysatorn: om du gör detta, bryter du mot lagen.

**⚠ VARNING!** – Ljuddämpare utrustade med katalysator blir mycket varma under användningen och förblir så under lång tid efter att motorn har stängts av. Detta inträffar också när motorn är på minimum. Kontakt kan orsaka brännskador på huden. Kom ihåg brandrisken!

**⚠ FÖRSIKTIGHET!** – Om ljuddämparen skadas måste den bytas. Om ljuddämparen ofta blir igensatt kan det vara ett tecken på att katalysatorns prestanda är begränsad.

**⚠ VARNING:** Använd inte buskröjaren om ljuddämparen är skadad, saknas eller är modifierad. En olämpligt underhållen ljuddämpare ökar risken för brand och hörskador.

## EXTRA UNDERHÅLL

Låt en specialiserad fackman från en auktoriserad serviceverkstad göra en allmän kontroll av utrustningen varje år vid säsongens slut vid intensiv användning och vartannat år vid normal användning.

**⚠ VARNING:** Allt underhållsarbete som inte beskrivs i denna manual måste göras av en auktoriserad serviceverkstad. Alla delar av trimmern som skall bytas måste bytas mot ORIGINAL RESERVDELAR för att garantera att trimmerns funktion blir korrekt och konstant.

**⚠** Eventuella ej auktoriserade modifieringar och/eller användning av ej originalreservdelar kan orsaka operatören eller tredje part allvarliga eller dödliga skador.

## 10. FÖRVARING

Om maskinen inte skall användas under längre perioder:

- Töm bränsletanken och rengör den på en väl ventilerad plats. Töm förgasaren genom att starta motorn och vänta tills den stoppar (om bränsleblandning lämnas i förgasaren kan membranen skadas).
- Efter vinterförvaringen krävs inget speciellt startförfarande, utan maskinen startas på normal sätt (s. 6).
- Följ samtliga underhållsanvisningar som givits ovan.
- Rengör trimmern ordentligt och smörj alla delar i metall.
- Ta av skivan, rengör den och smörj den med olja för att förebygga rost.
- Avlägsna skivans fästflänsar. Rengör, torka och olja in kuggväxelhusets säte.
- Töm ut bränslet från tanken och sätt tillbaka locket.

- Rengör noggrant kylöppningarna och luftfiltret (B, Fig. 22).
- Förvara på en torr plats, om möjligt utan direkt kontakt med marken och långt från värmekällor.

## **11. MILJÖSKYDD**

Miljöskydd främjar grannsämjan och miljön vi lever i och bör vara en prioritet vid användningen av maskinen.

- Undvik att bli ett störande element i grannskapet.
- Följ noggrant lokala bestämmelser om omhändertagande av materialet som resulterar av klippningen.
- Följ noggrant lokala bestämmelser om omhändertagande av emballage, olja, bensin, batterier, förbrukade delar och allt material som kan vara skadligt för miljön. Sådant avfall får inte kastas i soporna, utan måste sorteras och lämnas in till en återvinningscentral där materialen återvinns.



### **Skrotning och omhändertagande**

Vänd dig till en återvinningscentral när maskinen skall tas ur bruk. Lämna den aldrig ute i naturen. En stor del av materialet som används till maskintillverkningen kan återvinnas. Alla metaller (stål, aluminium, mässing) kan lämnas in till den normala metallinsamlingen. Kontakta en vanlig återvinningscentral i din hemtrakt för att få information. Omhändertagandet av avfallet från skrotningen av maskinen måste ske med respekt för miljön så att mark, luft och vatten inte förorenas.







**Under alla omständigheter måste den lokala lagstiftningen på området följas.**

Vid maskin rivning, måste du förstöra etiketten på CE-märkning tillsammans med den här handboken.

## 12. TEKNISKA DATA

		BC 270 S DS 2700 S	BC 270 T DS 2700 T	BC 300 S DS 3000 S	BC 300 T DS 3000 T
Cylindervolym	cm <sup>3</sup>	27.2		30.5	
Motor		2 Tvåtakts EMAK			
Effekt	kW	1.0		1.1	
Lägsta varvtal/min	min <sup>-1</sup>	2800÷3000			
Den utgående axelns högsta varvtal	min <sup>-1</sup>	8.500			
Motorns varvtal vid den utgående axelns högsta varvtal	min <sup>-1</sup>	11.900		11.700	
Bränsletankens volym  + 	cm <sup>3</sup>	580 (0.58 l)			
Primerförgasare		Ja			
Vibrationskydd		Ja			
Klippbredd	cm	39		42	
Vikt utan skärverktyg och skydd	kg	5.7	6.0	6.0	6.3









### Rekommenderad skärutrustning

Modeller	Skärutrustning	Skydd			
		Ø mm			
BC 270 - BC 300		390-420	P.N. 63129008	P.N. 61102032BR - 61280332	
DS 2700 - DS 3000		390-420	P.N. 63129007	P.N. 61072044BR - 61280333	
BC 270 - BC 300		390-420	P.N. 61459100	P.N. 61102032BR - 61280332	
DS 2700 - DS 3000		390-420	P.N. 61459101	P.N. 61072044BR - 61280333	
BC 270 - BC 300		255	P.N. 4095673BR	P.N. 61102032BR - 61280332	*
DS 2700 - DS 3000		305	P.N. 4095674BR	P.N. 61072044BR - 61280333	
BC 270 - BC 300		255	P.N. 4095638BR	P.N. 61102032BR - 61280332	*
DS 2700 - DS 3000				P.N. 61072044BR - 61280333	
BC 270 - BC 300		255	P.N. 4095568AR	P.N. 61102032BR - 61280332	*
DS 2700 - DS 3000		305	P.N. 4095563AR	P.N. 61072044BR - 61280333	
BC 270 - BC 300		230	P.N. 4095565BR	P.N. 61102032BR - 61280332	*
DS 2700 - DS 3000				P.N. 61072044BR - 61280333	

\* Skydd (C, Fig. 4) behövs ej. Skärutrustning av metall.

### VARNING!!!

Olycksrisken är större vid felaktiga skäranordningar! Använd enbart de rekommenderade skäranordningarna och skydden och följ slipningsanvisningarna.

			BC 270 S DS 2700 S		BC 270 T DS 2700 T		BC 300 S DS 3000 S		BC 300 T DS 3000 T		
											
Ljudtryck	<b>dB (A)</b>	$L_{PA}$ av EN 11806 EN 22868	96.5	93.5	96.5	93.5	97.7	94.3	97.7	94.3	*
Tveksamhet	<b>dB (A)</b>		1.7	1.9	1.7	1.9	2.9	3.0	2.9	3.0	
Uppmätt ljudeffektnivå	<b>dB (A)</b>	2000/14/EC EN 22868 EN ISO 3744	110.7	102.8	110.7	102.8	111.2	104.7	111.2	104.7	
Odcylka	<b>dB (A)</b>		3.4	4.0	3.4	4.0	2.6	3.1	2.6	3.1	
Garantirana razina	<b>dB (A)</b>	$L_{WA}$ 2000/14/EC EN 22868 EN ISO 3744	114.0	107.0	114.0	107.0	114.0	108.0	114.0	108.0	
Vibrationsnivå	<b>m/s<sup>2</sup></b>	EN 11806 EN 22867 EN 12096	6.9 (sx) 5.4 (dx)	5.9 (sx) 5.9 (dx)	4.6 (sx) 4.8 (dx)	3.1 (sx) 4.5 (dx)	6.3 (sx) 5.4 (dx)	5.1 (sx) 4.5 (dx)	4.1 (sx) 4.1 (dx)	6.1 (sx) 6.0 (dx)	*
Tveksamhet	<b>m/s<sup>2</sup></b>	EN 12096	2.5	2.0	2.0	2.0	2.4	2.0	2.6	2.4	

\* Vägda genomsnittsvärden: 1/2 lägsta varvtal, 1/2 full belastning (trimmerhuvud) eller 1/2 tomgångshastighet (skiva).

### 13. FÖRKLARING OM ÖVERENSSTÄMMELSE

Den underskrivna **Emak spa, Via Fermi, 4 - 42011 Bagnolo in Piano (RE) ITALY** förklarar på eget ansvar att maskinen:

1. Maskintyp: röjare
  2. Varumärke Efcò, Typ DS 2700 S - DS 2700 T - DS 3000 S - DS 3000 T. Varumärke Oleo-Mac, Typ BC 2705 - BC 270T - BC 3005 - BC 300T.
  3. Serieidentifiering 287 XXX0001÷ 287 XXX 9999 (DS 2700 - BC 270), 288 XXX 0001÷ 288 XXX 9999 (DS 3000 - BC 300)
- uppfyller kraven i direktivet / förordningen och efterföljande ändringar eller tillägg:  
2006/42/EK - 2000/14/EK - 2014/30/EU - (EU) 2016/1628 - 2011/65/EU, överensstämmer med bestämmelserna i nedan angivna harmoniserade standarder:  
EN ISO 11806-1:2011 - EN 55012:2007+A1:2009 - EN ISO 14982:2009

Procedurer för utvärdering av överensstämmelse:

Annex V - 2000/14/CE

Uppmätt ljudeffektnivå: 110,7 dB (A) (DS 2700 - BC 270) - 111,2 dB (A) (DS 3000 - BC 300)

Garanterad ljudeffektnivå: 114,0 DB (A)

Den tekniska dokumentationen har lämnats in till administrativa myndigheter: Teknisk avdelning

Bagnolo in Piano (RE) Italy - via Fermi, 4

Datum: 15/04/2022

  
Luigi Bartoli - C.E.O.



### 14. GARANTIBEVIS

Denna maskin har formgivits och tillverkats med avancerad och modern produktionsteknik. När produkten används för privatbruk eller hobbybruk gäller tillverkarens produktgaranti i 24 månader, räknat från och med inköpsdatum. Garantin är begränsad till 12 månader vid yrkesbruk.

#### Allmänna garantivillkor

- 1) Garantin gäller från inköpsdatum. Tillverkaren byter kostnadsfritt ut delar som har defekter i material, bearbetning eller tillverkning genom sitt nät av försäljnings- och servicefirmor. Garantikontraktet frångår inte köparen de i civilrätten fastslagna lagliga rättigheterna mot verkningar av defekter eller fel på den sålda produkten.
- 2) Fel åtgärdas så snart som möjligt av servicefirmans personal, i mån av tid och med hänsyn tagen till servicefirmans organisation.
- 3) **För att kunna begära service under garantitiden måste användaren visa upp nedanstående garantibevis med återförsäljarens stämpel. Garantibeviset skall vara ifyllt i alla sina delar och åtföljas av faktura eller kvitto där inköpsdatum framgår.**
- 4) Garantin upphör att gälla i följande fall:
  - Bristande underhåll,
  - Felaktig användning av maskinen eller otillåtna

ändringar på maskinen,

- Användning av fel typ av smörjmedel eller bränsle,
- Användning av icke original reservdelar eller tillbehör,
- Reparationer som har utförts av icke auktoriserad servicepersonal.

- 5) Tillverkarens garanti gäller inte förbrukningsartiklar eller komponenter som normalt utsätts för slitage vid användningen.
- 6) Garantin gäller inte uppdateringar eller förbättringar av produkten.
- 7) Garantin täcker inte de justeringar eller det underhåll som eventuellt kan krävas under garantiperioden.
- 8) Transportören måste omedelbart informeras om eventuella skador som har uppkommit under transport. Om så inte sker blir garantin ogiltig.
- 9) För motorer av andra märken (Briggs & Stratton, Subaru, Honda, Kipor, Lombardini, Kohler, osv.) som monteras på våra maskiner gäller motortillverkarens garanti.
- 10) Garantin täcker inte direkta eller indirekta personskador eller skador på föremål som förorsakas av defekter på maskinen eller som följer av ett längre påtvingat avbrott i användningen av maskinen.

MODELL \_\_\_\_\_

SERIENUMMER \_\_\_\_\_

KÖPT AV \_\_\_\_\_  
\_\_\_\_\_  
\_\_\_\_\_

DATUM \_\_\_\_\_

ÅTERFÖRSÄLJARE

\_\_\_\_\_

\_\_\_\_\_

\_\_\_\_\_

 Skicka inte! Bifoga endast till eventuell begäran om teknisk service under garantiperioden.



## 15. PROBLEMLÖSNINGSGUIDE



**WARNING: stoppa alltid maskinen och ta ut nyckeln innan du utför proverna som rekommenderas i tabellen nedan, förutom när det krävs att maskinen är i funktion.**

När du har kontrollerat alla tänkbara orsaker utan att problemet har lösts, vänd dig till en auktoriserad serviceverkstad. Om det uppstår ett problem som inte beskrivs i denna tabell, vänd dig till en auktoriserad serviceverkstad.

PROBLEM	MÖJLIGA ORSAKER	LÖSNING
Motorn startar inte eller stängs av efter några sekunder efter start.	<ol style="list-style-type: none"> <li>1. Det finns ingen gnista</li> <li>2. Motorn har fått för kraftig bränsletillförsel</li> </ol>	<ol style="list-style-type: none"> <li>1. Kontrollera tändstiftsgnistan. Om det inte finns någon gnista, upprepa testet med ett nytt tändstift (<b>CMR7A</b>).</li> <li>2. Följ proceduren på sid.12. Om motorn fortfarande inte startar, upprepa proceduren med ett nytt tändstift.</li> </ol>
Motorn startar, men accelererar inte korrekt eller fungerar inte korrekt vid hög hastighet.	Förgasaren måste regleras.	Vänd dig till ett auktoriserat servicecentra för inställningen av förgasaren.
Motorn uppnår inte full hastighet och/eller avger för mycket rök.A	<ol style="list-style-type: none"> <li>1. Kontrollera bensin/olja-blandningen.</li> <li>2. Luftfilter smutsigt.</li> <li>3. Förgasaren måste regleras.</li> </ol>	<ol style="list-style-type: none"> <li>1. Använd färsk bensin och en olja passande för 2-taktsmotorer.</li> <li>2. Rengör; se anvisningarna i kapitlet Underhåll luftfilter.</li> <li>3. Vänd dig till ett auktoriserat servicecentra för inställningen av förgasaren.</li> </ol>
Motorn startar, roterar och accelererar, men håller inte lägsta varvtal.	Förgasaren måste regleras.	Reglera skruven för min. "T" (Fig.20) medsols för att öka hastigheten; se kapitel Underhåll förgasare.
Motorn startar och fungerar men skärverktyget roterar inte <b>POZOR: Vidrör aldrig skäransordningen när motorn är igång.</b>	Koppling, kuggväxelhus eller transmissionsaxel skadad.	Byt om nödvändigt; vänd dig till ett auktoriserat servicecentra.



**WARNING! Försök aldrig göra reparationer utan att ha nödvändiga redskap och nödvändigt tekniskt kunnande. Alla felaktigt utförda ingrepp medför automatiskt att garantin upphör att gälla och befriar tillverkaren från allt ansvar.**







**S** **WARNING!** - Denna handbok måste åtfölja maskinen under maskinens hela livstid.