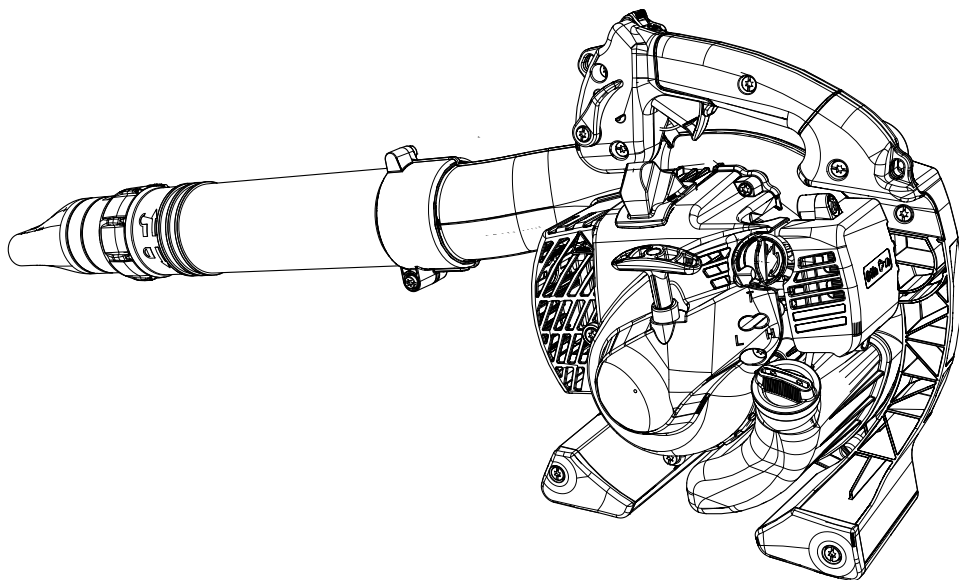
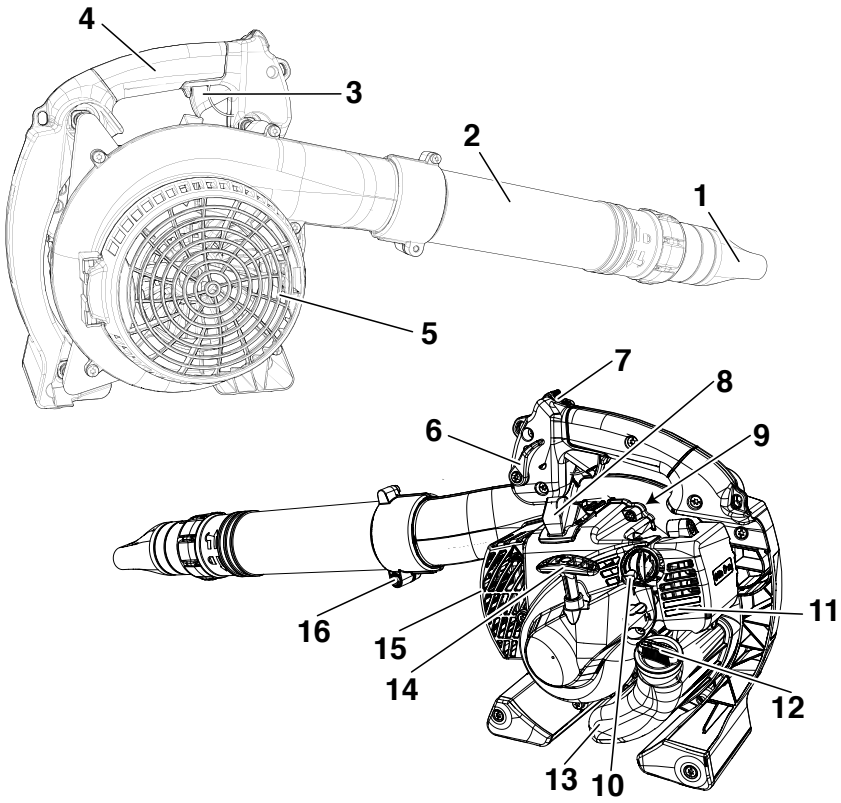
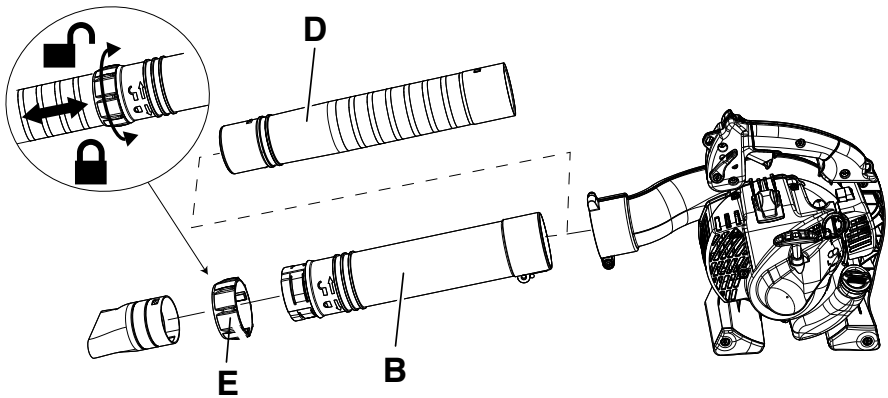
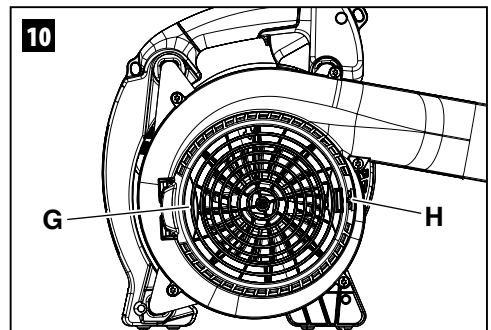
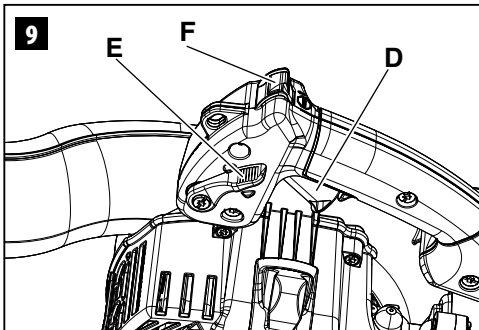
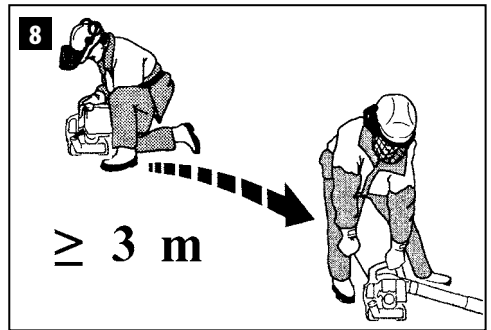
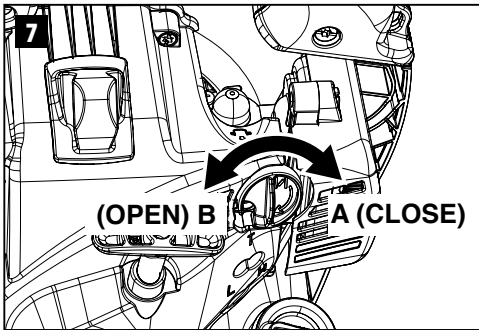
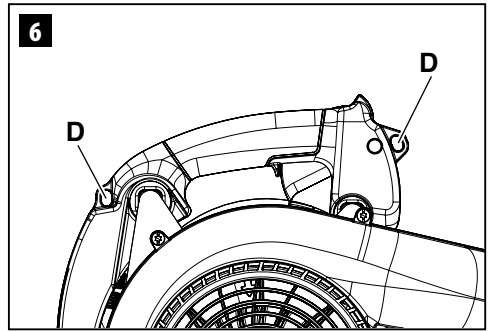
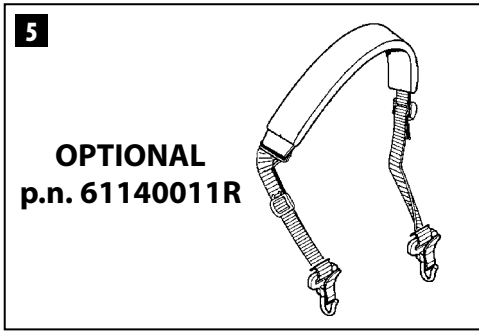
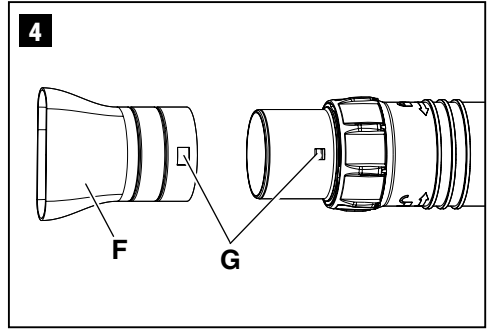
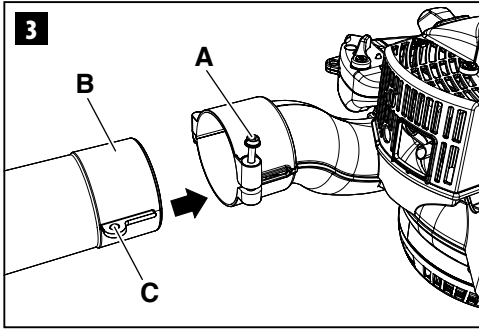


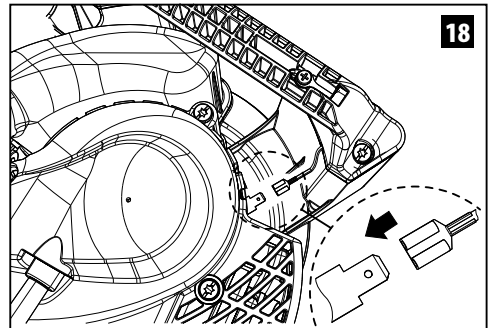
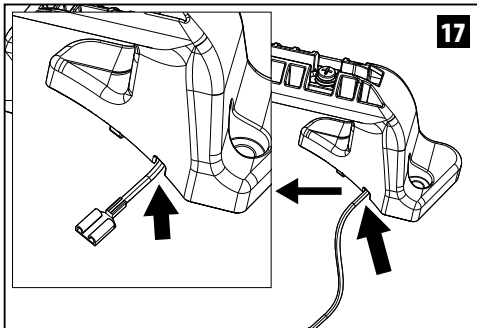
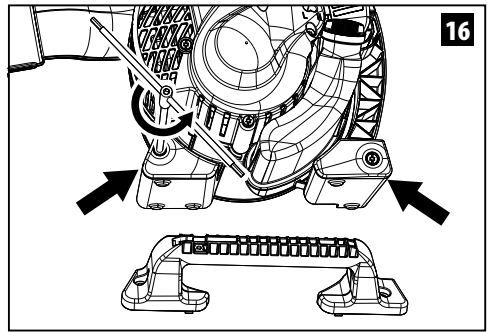
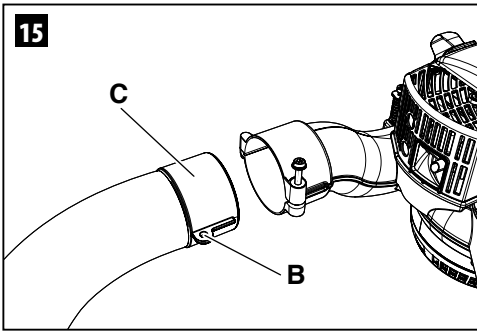
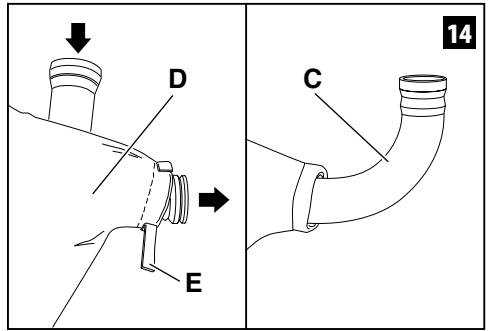
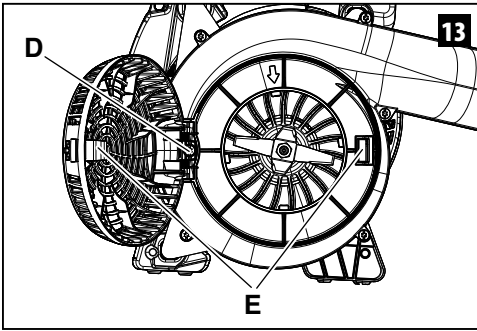
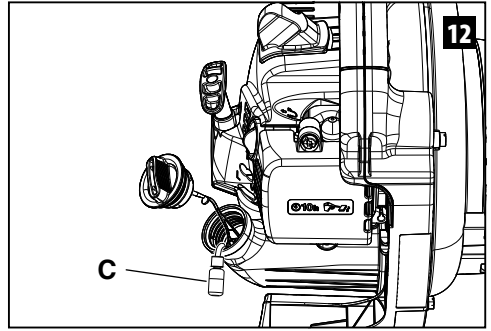
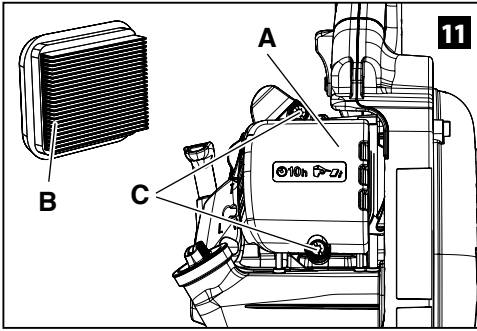
BV 250 - SA 2500 (25.4 cm³)

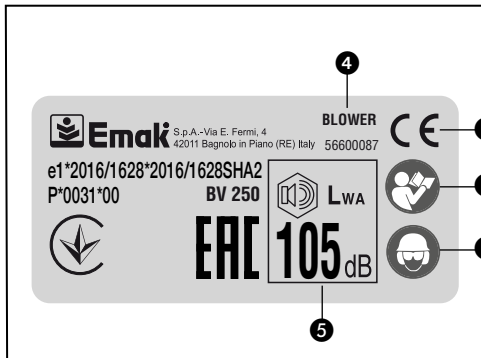
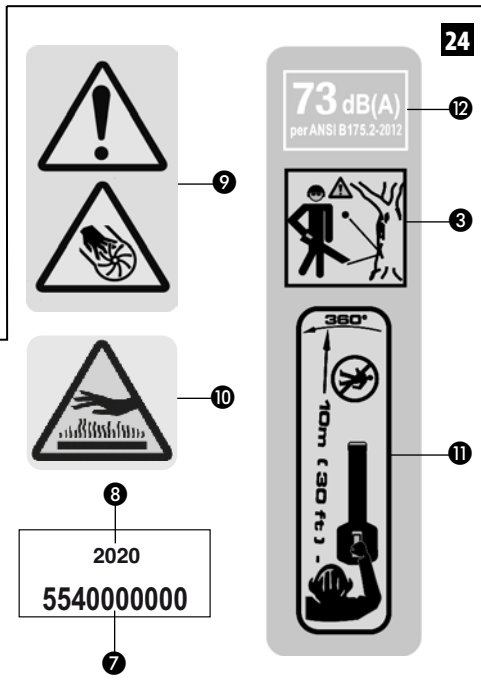
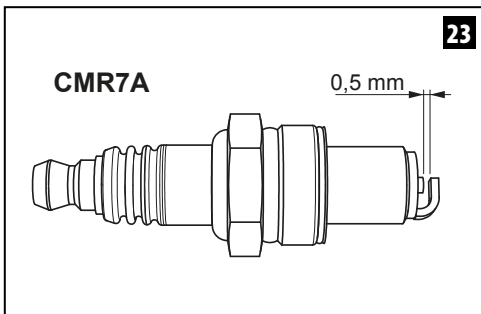
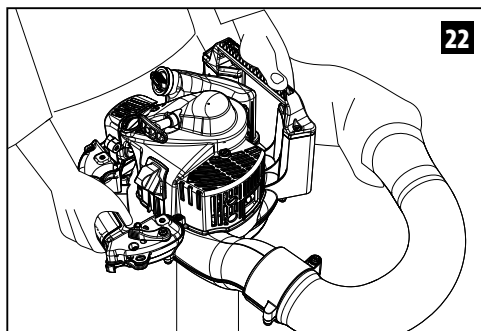
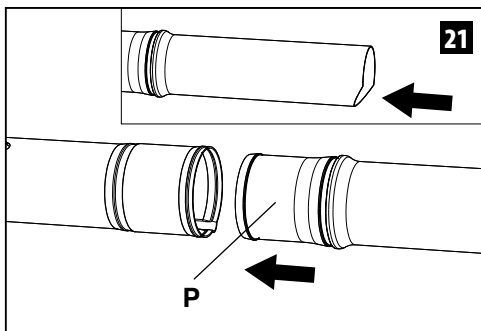
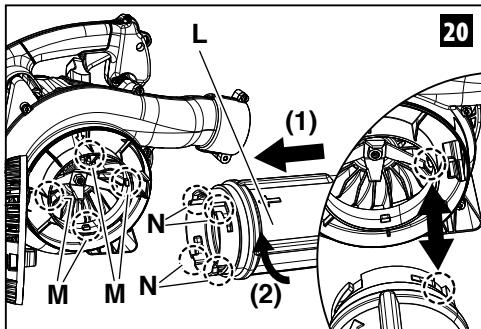
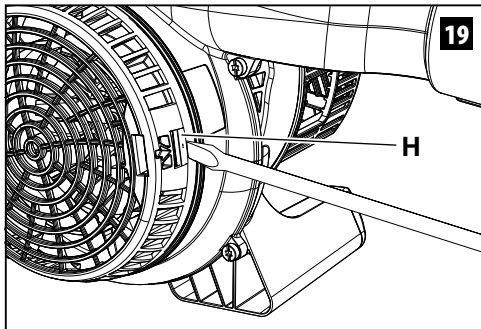
SLO PRIROČNIK Z NAVODILI ZA UPORABO IN VZDRŽEVANJE



1**2**







PREVOD ORIGINALNIH NAVODIL

Spoštovana stranka

Zahvaljujemo se vam za izbiro izdelka Emak. Naša mreža prodajalcev in pooblaščenih servisov so vam v celoti na voljo za kakršno koli potrebo.

UVOD

Za pravilno uporabo stroja in za preprečitev nezgod, z delom ne pričnite, ne da bi predhodno kar se da pozorno prebrali tega priročnika. V tem priročniku so predstavljena navodila za delovanje raznih delov ter navodila, ki so potrebna za kontroliranje in vzdrževanje.

OPOMBA. Ilustracije in opisi, ki se nahajajo v tem priročniku, niso v celoti zavezujoči.

Podjetje si pridržuje pravico do eventualnih sprememb v priročniku, ne da bi ga moralo ob vsaki spremembi posodobiti.

Poleg navodil za uporabo navodila vsebuje podatke, ki zahtevajo vašo posebno pozornost. Ti podatki so označeni s spodaj navedenimi simboli:

POZOR: kadar obstaja tveganje nezgod, telesnih poškodb ali hujših škode na stvareh.

PREVIDNO: ko je prisotno tveganje škode na enoti ali posameznih komponentah slednje.

POZOR

NEVARNOST POŠKODB SLUHA


V NORMALNIH POGOJIH UPORABE
TA STROJ LAHKO PREDSTAVLJA ZA
PRISTOJNEGA OPERATERJA RAVEN
OSEBNE IN DNEVNE IZPOSTAVLJENOSTI
HRUPU ENAKO ALI VEČ KOT
85 dB (A)


KAZALO


1. VARNOSTNA PRAVILA (vsebuje pravila za varno uporabo stroja)	7
2. OBRAZLOŽITEV VARNOSTNIH SIMBOLOV IN OPOZORIL (opisuje način identifikacije stroja in pomen simbolov)	9
3. GLAVNI SESTAVNI DELI (opisuje namestitve glavnih delov, ki stroj sestavljajo)	9
4. SESTAVLJANJE (opisuje, kako odstraniti embalažo in dokončati montažo ločenih delov)	9
5. ZAGON	10

6. ZAUSTAVITEV MOTORJA	12
7. UPORABA STROJA	12
8. VZDRŽEVANJE (vsebuje vse podatke za ohranjanje učinkovitosti stroja)	14
9. PREVOZ	16
10. SKLADIŠČENJE	16
11. VARSTVO OKOLJA (nudi nekaj nasvetov za uporabo stroja ob spoštovanju okolja)	17
12. RAZLIČICA SESALNIKA / DROBILNIKA	17
13. TEHNIČNI PODATKI (povzema glavne karakteristike stroja)	19
14. IZJAVA O SKLADNOSTI	20
15. POTRDILO O GARANCIJI (povzema garancijske pogoje)	21
16. VODNIK ZA REŠEVANJE TEŽAV (pripomore k hitremu reševanju morebitnih težav med uporabo)	22

1. VARNOSTNA PRAVILA

 **POZOR - Ob pravilni uporabi je puhalnik delovno orodje za hitro, udobno in učinkovito delo; ob nepravilni rabi ali uporabi brez upoštevanja varnostnih napotkov pa lahko postane nevarno orodje. Da bi bilo vaše delo vedno prijetno in varno, se dosledno ravnajte po varnostnih navodilih, ki jih najdete v tem priročniku**

 **POZOR: Naprava za vžig motorja povzroča zelo šibko elektromagnetno polje. To elektromagnetno polje lahko moti delovanje nekaterih srčnih spodbujevalnikov. Za zmanjšanje tveganja nastanka hudih zdravstvenih posledic ali smrti morajo osebe, ki imajo vgrajen srčni spodbujevalnik, pred uporabo stroja prositi za nasvet svojega osebnega zdravnika in proizvajalca.**

 **POZOR! – Nacionalni predpisi lahko omejujejo uporabo stroja.**

1. Stroja ne uporabljajte, če se pred tem niste poučili o posebnostih njegove uporabe. Uporabnik brez izkušenj mora pred uporabo opraviti ustrezne praktične vaje.
2. Puhalnik smejo uporabljati samo odrasle osebe, ki so dobrega zdravstvenega stanja in poznajo pravila uporabe.

3. Puhalnika ne uporabljajte, kadar ste utrujeni ali pod vplivom alkohola ali mamil.
4. Vedno nosite rokavice, zaščitna očala in zaščito za sluh. Ne nosite šala, zapestnic ali drugega, kar bi se lahko ujelo v rotor.
5. Ne dovolite drugim osebam ali živalim, da bi se nahajali v območju delovanja puhalnika med zagonom ali uporabo.
6. Vedno delajte v stabilnem in varnem položaju
7. Zračnega curka ne usmerjajte proti ljudem ali živalim.
8. Puhalnik uporabljajte samo na dobro prezračevanih krajih. Ne uporabljati v eksplozivnem ozračju, v zaprtih prostorih ali v bližini vnetljivih snovi.
9. Puhalnik vsak dan preglejte in se prepričajte, da vse varnostne in druge naprave pravilno delujejo.
10. Spnite si dolge lase (npr. z mrežico za lase).
11. Če je puhalnik poškodovan, slabo popraviljen, slabo sestavljen ali samovoljno spremenjen, ga ne uporabljajte. Ne poskušajte odstraniti ali onesposobiti nobene od varnostnih naprav.
12. Ta priročnik skrbno hranite in ga pred vsako uporabo preberite.
13. Vselej upoštevajte naša navodila za ravnanje in vzdrževanje stroja.
14. Ne poskušajte sami izvajati kakršnihkoli popravil, razen običajnega vzdrževanja. Obrnite se izključno na pooblaščen in specializirane delavnice.
15. Vse etikete z oznakami nevarnosti in varnostnimi navodili naj bodo brezhibne. V primeru poškodbe ali obrabe etiket, jih nemudoma zamenjajte (slika 19).
16. Stroja ne uporabljajte za drugačne namene od tistih, ki so navedeni v priročniku (glejte stran 13).
17. Ne puščajte stroja s prižganim motorjem brez nadzora.
18. Na priključno gred puhalnika je prepovedano namestiti kakršen koli delovni pripomoček, ki ga ni dobavil proizvajalec. Uporaba drugih aplikacijskih enot ni dovoljena, ker povečujejo tveganje za poškodbe. Rotorja ne montirati na druge motorje ali prenosnike moči.
19. V primeru, da morate puhalnik izločiti iz uporabe, ga ne zavržite v okolje, temveč ga vrnite trgovcu, ki bo poskrbel, da ga bodo pravilno odstranili.
20. Puhalnik izročite oziroma posodite samo osebam, ki imajo ustrezne delovne izkušnje, ki so seznanjene z načinom delovanja stroja. Skupaj s strojem jim izročite tudi priročnik z navodili za uporabo, s katerim se morajo seznaniti pred pričetkom uporabe.
21. Puhalnika ne uporabljajte v bližini električnih naprav.
22. Ne ovirajte in ne zapirajte odprtine za dovod zraka v rotor.
23. Z rokami se ne približujte rotorju in ne opravljajte vzdrževanja z delujočim motorjem.
24. Ne pozabite, da ste kot lastnik stroja oziroma njegov uporabnik odgovorni za delovne nezgode ali poškodbe, ki bi jih utrpele tretje osebe ali njihovo imetje.
25. Za katerokoli drugo pojasnilo ali pomembnejši poseg se vedno obrnite na vašega prodajalca.
26. Ne udarite in ne obremenjujte lopatic rotorja; ne delajte s poškodovanim rotorjem.
27. Ne sesajte velikih predmetov, ki bi lahko blokiral ali poškodovali rotor.

⚠ Razen v primeru, da je drugače navedeno (z navedbo "sesalna različica"), se v priročniku navedene informacije nanašajo tako na različico puhalnika kot tudi sesalnika.

ZAŠČITNA OBLAČILA

⚠ Pri delu s puhalnikom vedno nosite homologirana zaščitna oblačila. Uporaba zaščitne obleke ne odstrani tveganja poškodb, vendar pa zmanjša posledice poškodb v primeru delovne nesreče. Vaš prodajalec vam bo rad svetoval pri izbiri primerne zaščitne obleke.

Obleka mora biti primerna in ne sme ovirati gibanja. Nosite oprijeto zaščitno delovno obleko. **Najboljša obleka je jopič in hlače z oprsnikom.** Ne nosite oblek, šalov, kravata ali ovratnih verižic, ki bi se lahko zapletli v grmovje. Spnite si dolge lase in jih pokrijte (na primer z ruto, čepico, čelado itd.).

Nosite zaščitne čevlje z nedrsečimi podplati in jekleno kapico.

 **Nosite zaščitna očala ali zaščitni vizir!**

Uporabite zaščito proti hrupu, na primer zaščitne glušnike ali čepke. Ko uporabljate sredstva za zaščito slušnih organov, morate biti še bolj pazljivi in previdni, saj je dojemanje zvočnih signalov nevarnosti (kričanje, alarmi, ipd.) omejeno.

Nosite rokavice, ki nudijo najboljše blaženje vibracij.

2. OBRAZLOŽITEV VARNOSTNIH SIMBOLOV IN OPOZORIL (slika 24)

1. Pred uporabo stroja preberite knjižico z navodili za uporabo in vzdrževanje.
2. Nosite zaščitno čelado, očala in glušnike.
3. **POZOR** - Puhalnik lahko predmete izstrelji z veliko hitrostjo in slednji se lahko odbijejo ter zadenejo operaterja. To lahko povzroči resne poškodbe oči.
4. Tip stroja: **PUHALNIK**.
5. Zagotovljena raven zvočne moči.
6. Znak skladnosti CE.
7. Serijska številka.
8. Leto izdelave.
9. **POZOR!** Nevarnost amputacije prstov!
10. **POZOR!** Površine so lahko vroče.
11. Uporabnik puhalnika mora preveriti, da ljudje ali živali niso bližje od 10 metrov. Kadar več uporabnikov dela na istem območju, morajo vzdrževati varnostno razdaljo, ki ni manjša od 10 metrov.
12. Izmerjen zvočni tlak na razdalji 15 metrov, skladno s standardom ANSI B175.2-2012

3. GLAVNI SESTAVNI DELI (slika 1)

1. Šoba
2. Pihalna cev
3. Ročica plina

4. Ročaj
5. Varovalna rešetka
6. Omejevalnik plina
7. Gumb STOP
8. Svečka
9. Gumb za zagon
10. Ročica za krmiljenje zagonske lopute
11. Pokrov filtra zraka
12. Čep rezervoarja za gorivo
13. Rezervoar za gorivo
14. Zagonski ročaj
15. Glušnik
16. Pritrdilni vijak cevi

4. SESTAVLJANJE

Stroj se dobavlja pripravljen za uporabo v izvedbi puhal. Na voljo je komplet za uporabo kot sesalnik/drobilnik, ki se dobavi posebej po naročilu (glejte poglavje 12).

Montaža cevi

 **POZOR – Ko montirate cevi in šobo, mora biti motor ugasnjen.**

1. Odvijte vijak (A, slika 3), da lahko vstavite obroč (C) cevi (B) v ustrezen sedež. Privijte vijak (A), da cev (B) pritrdite.
2. Za izteg podaljška cevi (D, slika 2), ki se nahaja znotraj cevi (B), obrnite obroč (E) v smeri "odprta obešanka": izvlecite cev (C). Ko je dosežen zeleni položaj, obrnite obroč (E) v položaj "zaprta obešanka", da obe cevi blokirate.
3. Da bi bil zračni curek puhalnika čim bolj usmerjen in učinkovit, lahko montirate šobo (F, slika 4). Šobo je treba namestiti na cev podaljška (D, slika 2) in zapeti dve sponki (G, slika 4).

⚠ POZOR: v cevi podaljška (D, slika 2) se nahaja varnostna rešetka za preprečitev vstopa tujkov. Puhalnika ni mogoče uporabljati brez cevi (D), ker bi s tem tvegali amputacijo roke in prstov, če bi jih nehoteno vtaknili v cev.

JERMENI

OPCIJA – Za večjo udobnost operaterja je na voljo preprost pas (slika 5) kode 61140011R, ki ga lahko kupite ločeno. Priklopite ga na ustrezna obročka (D, slika 6).

5. ZAGON



GORIVO

⚠ POZOR: bencin je zelo lahko vnetljivo gorivo. Pri rokovanju z bencinom ali mešanico goriv je potrebna izredna previdnost. Ne kadite in ne približujte se gorivu ali stroju z ognjem ali plamenom.

- **Za zmanjšanje tveganja požara ali opeklin z gorivom ravnajte previdno. Je zelo vnetljivo.**
- Gorivo dobro pretresite in shranite v posodo, ki je potrjena za uporabo z gorivom.
- Gorivo mešajte na prostem, kjer ni iskrenja ali plamenov.
- Pred polnjenjem goriva žago postavite na prost teren, ustavite motor in počakajte, da se ohladi.
- Počasi odvijte pokrovček goriva, da sprostite tlak in preprečite razlitje goriva.
- Po polnjenju pokrovček goriva tesno privijte. Vibracije lahko povzročijo popustitev pokrovčka in razlitje goriva.
- Razlito gorivo osušite. Pred zagonom stroj odmaknite za 3 metre stran od mesta, kjer ste točili gorivo.
- Razlitega goriva v nobenem primeru ne skušajte sežigati.
- Pri točenju goriva in med delovanjem stroja ne kadite.
- Gorivo hranite na svežem, suhem in dobro prezračevanem mestu.
- Goriva ne hranite na mestih, kjer je suho listje,

slama, papir itd.

- Enoto in gorivo hranite na mestu, kjer hlapi goriva ne pridejo v stik z iskrenjem ali prostim plamenom, grelniki vode za ogrevanje, elektromotorji ali stikali, pečmi itd.
- Ne odstranite pokrovčka rezervoarja, dokler motor deluje.
- Goriva ne uporabljajte za čiščenje.
- Pazite, da goriva ne polijete po obleki.

BENCIN	OLJE		A
	2% - 50:1		
ℓ	ℓ	(cm ³)	
1	0,02	(20)	
5	0,10	(100)	
10	0,20	(200)	
15	0,30	(300)	
20	0,40	(400)	
25	0,50	(500)	

Ta izdelek poganja 2-taktni motor, ki kot gorivo uporablja mešanico bencina in olja za 2-taktne motorje. Zmešajte neosvinčen bencin in olje za dvotaktne motorje v čisti posodi, ki je odobrena za uporabo z bencinom.

PRIPOROČENO GORIVO: TA MOTOR JE ATESTIRAN ZA DELOVANJE Z NEOSVINČENIM BENCINOM ZA POGON MOTORNH VOZIL, Z OKTANSKIM ŠTEVILOM 89 ([R + M] / 2) ALI VEČJIM. Olje za 2-taktne motorje zmešajte z bencinom po navodilih na embalaži.

Priporočamo uporabo olja za 2-taktne motorje Efco - Oleo-Mac v razmerju **2% (1:50)**, ki je izdelano posebej za dvotaktne motorje z zračnim hlajenjem.

Pravilno razmerje olja/goriva, navedeno v prospektu (slika A), velja v primeru uporabe olja za dvotaktne motorje **PROSINT 2** in **EUROSINT 2** ali enakovrednega visokokakovostnega olja (**specifikacije JASO FD ali ISO L-EGD**).

⚠ PREVIDNO: NE UPORABLJAJTE OLJA ZA MOTORNH VOZILA OZIROMA OLJA ZA 2-TAKTNE IZVENKRMNE MOTORJE.

⚠ PREVIDNO:

- **Kupite le toliko goriva, kot ga boste potrebovali glede na vašo porabo; ne kupujte več boste potrebovali v enem ali**

dveh mesecih;

- Bencin shranjujte v hermetično zaprti posodi, na hladnem in suhem mestu.

⚠ PREVIDNO: Za mešanico nikoli ne uporabljajte goriva z vsebnostjo etanola, večjo od 10%; gasohol (mešanica bencina in alkohola) je sprejemljiv le v deležu alkohola do 10% ali goriva E10.

OPOMBA - Pripravite le količino mešanice, ki jo potrebujete; ne hranite je dolgo časa v rezervoarju ali ročki. Priporočamo uporabo stabilizatorja za gorivo **Emak ADDITIX 2000 koda** 001000972, s katerim se bo mešanica ohranila 12 mesecev.

Alkilirani bencin

⚠ PREVIDNO - Alkilirani bencin ni enake gostote kot normalni bencin. Zaradi tega je motorje, ki so nastavljeni za normalen bencin, potrebno drugače nastaviti z vijakom H. Za ta postopek se je treba obrniti na pooblaščen servisni center..

Polnjenje

Pred polnjenjem pretresite ročko z gorivom.

⚠ POZOR: pri rokovanju z gorivom upoštevajte varnostne napotke. Pred polnjenjem goriva vselej ugasnite motor. Nikdar ne dolivajte goriva, kadar motor teče ali kadar je vroč. Pred zagonom motorja se premaknite vsaj 3 m od mesta, na katerem ste natočili gorivo. **NE KADITE!**

1. Očistite površino okoli pokrovčka za gorivo, da preprečite morebitno onesnaženje goriva
2. Pokrovček za gorivo odvijajte počasi.
3. Previdno natočite mešanico goriva v posodo za gorivo. Pazite, da goriva ne polijete.
4. Preden znova privijete pokrovček za gorivo, očistite in preglejte tesnilo.
5. Nato takoj privijte pokrovček za gorivo in ga pritegnite z roko. Odstranite morebitne ostanke razlitega goriva.

⚠ POZOR: preverite, ali morda pušča gorivo, in v takšnem primeru pred začetkom

odpravite vzrok puščanja. Po potrebi se obrnite na servisno službo podjetja, kjer ste kupili stroj.

POSTOPEK ZAGONA

Prepričajte se, da ročica za upravljanje plina (D, slika 9) pravilno deluje in je omejevalnik plina (E) postavljen na najmanjši plin.

1. Počasi 6-krat pritisnite zagonski gumb (C, slika 7).
2. Postavite ročico za zagon (12, slika 1) v položaj CLOSE (A, slika 7). S tem se samodejno aktivira tudi delno pospeševanje.
3. Položite stroj na tla v stabilen položaj. Stroj držite z eno roko (slika 8), povlecite zagonsko vrv (ne več kot 3-krat), dokler ne zaslišite prvega poka motorja. Nov stroj lahko zahteva dodatne potege.
4. Postavite ročico za zagon (12, slika 1) v položaj OPEN (B, slika 7).
5. Povlecite zagonsko vrv, da motor zaženete. Ko se stroj zažene, počakajte nekaj sekund, da se ogreje, brez dotikanja ročice za plin. Stroj lahko potrebuje daljše ogrevanje v primeru mraza ali velike nadmorske višine. Nazadnje pritisnite ročico za plin (3, slika 1), da izklopote polavtomatsko pospeševanje.

⚠ POZOR: Ko je motor že ogret, za zagon ne uporabiti starterja (10, slika 1).

⚠ POZOR: Svetujemo, da stroja nikoli ne zaženete brez rotorja. To bi lahko povzročilo hude poškodbe na delih motorja in bi imelo za posledico takojšnjo prenehanje veljavnosti garancije.

Postopek z zalitim motorjem

- Na pokrovček svečke namestite ustrezen instrument.
- Dvignite pokrovček svečke.
- Odvijte in osušite svečko.
- Do konca odprite loputo.
- Nekajkrat potegnite za zagonsko vrvico, da se zgorovalna komora izprazni.
- Znova namestite svečko in priklopite pokrovček tako, da ga **odločno** pritisnete.
- Stikalo za delovanje postavite na I, položaj za zagon.
- Postavite ročico za zagon v položaj OPEN, tudi, če je motor hladen.
- Zaženite motor.


PREVIDNO:

- Zagonske vrvi nikoli ne ovijte okrog roke.
- Zagonsko vrv potegnite tako, da je ne povlečete za celotno dolžino; s tem bi lahko povzročili okvaro.
- Vrvi ne spustite ostro; pridržite prijemalo za zagon (14, slika 1) in dovolite, da se vrv počasi navije.

UTEKANJE MOTORJA

Motor doseže maksimalno moč po 5÷8 urah delovanja.

V tem obdobju ne poženite neobremenjenega motorja s polnim plinom na maksimalno število vrtljajev, da ne pride do pretiranih obremenitev.

 **POZOR!** - V času utekanja motorja ne spreminjajte nastavitve uplinjača, da bi na ta način dosegli povečanje moči; motor bi se lahko poškodoval.

OPOMBA: normalno je, da nov motor pri prvi uporabi in tudi še kasneje sprošča dim.

6. ZAUSTAVITEV MOTORJA

Ročico za upravljanje plina (D, slika 9) in zaporo plina (C) postavite na minimum.

Motor ugasnite s pritiskom na gumb STOP (F, slika 9).


7. UPORABA STROJA


PREPOVEDANA UPORABA

- Delajte samo takrat, kadar je vidljivost in osvetlitev zadostna za dobro vidljivost.
- Preden stroj odložite, ugasnite motor.
- Posebej previdni in pazljivi bodite takrat, kadar nosite zaščito za sluh, saj le-ta lahko omeji vašo sposobnost zaznavanja zvokov, ki vas opozarjajo na nevarnost (pozivi, signali, opozorila itd.)
- Bodite izredno previdni, kadar delate na vzpetinah ali neravnih tleh.
- Ročaji morajo biti vedno suhi in čisti.
- **Ne uporabljajte pihalnika, ko stojite na lestvi, stoja ali mizi.**
- **Nikoli ne poskušajte izpihniti vročih ali gorečih snovi ali vnetljivih tekočin.**
- Ko uporabljate aparat, ne hodite nazaj.
- Puhalnik uporabljajte le v razumnih časih

dneva, pri čemer se izogibajte zgodnjim jutrom ali poznim večerom, ko lahko moti ljudi. Upošteвайте urnike spoštovanja tišine, ki jih določajo lokalni odloki.

- Preverite smer in jakost vetra. Šobe ali pihanih odpadkov nikoli ne usmerjajte proti ljudem, hišnim ljubljencem, avtomobilom ali domom.
- Ne puhajte odpadkov proti odprtim vratom ali oknom.
- Napravo uporabljajte previdno glede na mimoidoče ljudi in bližnje objekte. - Puhalnik ne pustite delovati brez nadzora.
- Bodite pozorni na to, kaj pihate ali premikate.
- Vadite puhanje izrezkov trave ali papirnatih kozarčkov, ne da bi dvignili prah.
- Pred uporabo pihalnika navlažite prašna območja.
- Za premikanje preveč prašnih materialov nikoli ne uporabljajte pihalnika.
- Zračnega curka nikoli ne usmerjajte proti ljudem ali živalim. Puhalnik lahko vrže majhne predmete z veliko hitrostjo. Napravo takoj zaustavite, če se ji približa oseba.
- Puhalnika **NE** uporabljajte za čiščenje:
 - Velike količine gramoz ali gramoznega prahu
 - Ostanke gradbenih del
 - Mavčni prah
 - Prah cementa in betona
 - Suhe vrtno zemlje na vrtu
- Ne uporabljajte pihalnika za širjenje ali razprševanje gnojil, kemikalij in drugih strupenih snovi ali goriva, razen če je naprava zasnovana za takšno uporabo in se v tem primeru uporablja na primernem območju.
- Če je pihana snov prodajana na trgu, se posvetujte z snovnim listom snovi ali se obrnite na proizvajalca materiala.

 **POZOR!** - Silicij je osnovna sestavina, ki jo najdemo v pesku, kremenu, opeki, glini, granitu, kamninah in številnih drugih materialih, vključno z betonom in zidanimi izdelki. Ponavljajoče in/ali intenzivno vdihavanje kristalnega silicijevega dioksida v zraku lahko povzroči hude ali smrtne bolezni dihal, vključno s silikozo. Ob prisotnosti takšnih materialov vedno upoštevajte navedene previdnostne ukrepe za dihalo.

 **POZOR!** - Vdihavanje azbestnega prahu je nevarno in lahko povzroči resne ali smrtne poškodbe, bolezni dihal ali raka. Uporaba in odstranjevanje izdelkov, ki vsebujejo azbest, so strogo regulirani. Ne pihajte in ne motite

azbesta ali izdelkov, ki vsebujejo azbest, na primer azbestne izolacijske prevleke. Če obstaja razlog za domnevo, da materiali, ki vsebujejo azbest, motijo, se takoj obrnite na delodajalca ali lokalno zdravstveno oblast.

Priprava za delo

⚠ POZOR! - Vedno upoštevajte varnostne predpise. Delo vnaprej planirajte. Ne začnite nobene dejavnosti, če delovno območje ni prosto in če ni trdnih opornih točk za noge.

⚠ POZOR - Puhalnik lahko predmete izstrelji z veliko hitrostjo in slednji se lahko odbijejo ter zadenejo operaterja. To lahko povzroči resne poškodbe oči. Vselej uporabljajte primerno zaščito za oči.

⚠ Izpostavljenost vibracijam lahko povzroči škodo osebam s težavami krvnega obtoka ali živčnimi težavami. V primeru fizičnih simptomov, kot so otrplost, pomanjkanje občutljivosti, zmanjšana normalna moč ali spremembe v barvi kože, se posvetujte s svojim zdravnikom. Ti simptomi se običajno pojavijo v prstih, rokah in zapestjih.

- Pred uporabo preverite stanje puhalnika, zlasti izpušnega lonca, sesalnega vhoda in filtra zraka.
- Če je prisotnega veliko prahu, rahlo pršite delovno površino s cevjo ali razpršilnim priključkom, ko je voda na razpolago.
- Bodite pozorni na otroke, hišne živali, avtomobile ali odprta okna in odpihnite drobce v varnih pogojih.
- Uporabite celoten podaljšek šobe, da curek zraka lahko uporabite blizu tal.
- Po uporabi puhalnika ga očistite in odvrzite drobce v smeti.
- Puhalnik uporabite z najnižjo možno nastavitvijo hitrosti dušilnega ventila.
- Zapora plina (E, slika 9) omogoča nastavev različnih režimov motorja in posledično različne pretoke zraka na izstopu. Preden izklopite aparat, pomaknite zaporo v položaj prostega teka.

⚠ POZOR! -Pri delu s puhalnikom nosite zahtevano zaščitno opremo:

1. Naušnike za zaščito pred hrupom.
2. Zaščito za oči.
3. Zaščitno masko v prašnih okoljih.

Puhalnik se lahko uporablja za:

- Odstranjevanje in pobiranje listov. Odstranjevanje smeti ali obrezane trave s cest, pešpoti, parkov, parkirišč, lop, športnih terenov itd.
- Odstranjevanje izrezkov trave
- Odstranjevanje ali drobljenje snopov trave
- Čiščenje parkirišč
- Čiščenje kmetijske in gradbene opreme
- Čiščenje javnih prizorišč in zabaviščnih parkov
- Odstranjevanje lahkega in mehkega snega
- Sušenje pločnikov in zunanjih prostorov
- Odstranjevanje smeti iz vogalov, križišč, med tlakovci itd.

⚠ POZOR - Ko delate v vogalih, pihajte iz vogala in z notranjosti proti sredini delovnega območja.

Puhalnik je zasnovan za enoročno uporabo in ga uporabnik lahko drži z desno ali pa tudi z levo roko.

⚠ POZOR – Vedno preverite, da je varovalna rešetka (G, slika 10) dobro zaprta in z zapeto zaponko (H). Nevarnost amputacije prstov.

8. VZDRŽEVANJE

TABELA VZDRŽEVANJA

Upoštevajte, da se naslednje intervale vzdrževanja uporablja samo v primeru običajnih pogoje delovanja. Če je vaše vsakodnevno delo bolj zahtevno od normalnega, je treba ustrezno skrajšati intervale vzdrževanja.		Pred vsako uporabo	Po vsakem premoru zaradi polnjenja	Tedensko	V primeru poškodb ali pomanjkljivosti	Kot se zahteva
Celoten stroj	Preglejte: puščanje, razpoke in obrabo	X	X			
Kontrole: stikalo, zagonska ročica, vzvod za plin in varnostna ročica plina	Preverite delovanje	X	X			
Rezervoar goriva	Preglejte: puščanje, razpoke in obrabo	X	X			
Filter goriva	Preglejte in očistite			X		
	Zamenjajte filtrski vložek				X	Vsaki 6 mesecev
Vsi dostopni vijaki in maticе (razen vijakov uplinjača)	Preglejte in pritegnite			X		
Filter za zrak	Očistite	X				
	Zamenjajte				X	Vsaki 6 mesecev
Rebra valja in reže ohišja zagona	Očistite			X		
Zagonska vrstica	Preglejte: poškodbe in obrabo			X		
	Zamenjajte				X	
Uplinjač	Preverite prosti tek	X	X			
Svečka	Preverite razdaljo med elektrodama			X		
	Zamenjajte				X	Vsaki 6 mesecev
Protivibracijski sistem	Preglejte: poškodbe in obrabo			X		

SKLADNOST EMISIJ IZPUŠNIH PLINOV

Ta motor, vključno s sistemom nadzora emisij, se mora upravljati, uporabljati in vzdrževati v skladu z navodili, ki so navedena v uporabniškem priročniku, da se na ta način ohranja emisije v okviru zakonsko dopustnih, ki se jih uporablja za izvencestna vozila.

V sistem za nadzor emisij motorja se ne sme namerno posegati ali ga nepravilno uporabljati.

Napačno delovanje, uporaba ali vzdrževanje motorja ali vozila lahko povzroči morebitne okvare sistema za nadzor emisij do točke, ko niso več izpolnjene zakonske zahteve; v tem primeru je treba sprejeti ukrepe za takojšnjo odpravo napak v sistemu in vzpostavitev veljavnih zahtev.

Primeri napačnega delovanja, uporabe ali vzdrževanja, ki niso izčrpní, so:

- Prisila ali poškodovanje naprav za odmerjanje goriva;
- Uporaba goriva in/ali motornega olja, ki ni skladno s karakteristikami, navedenimi v poglavju ZAGON / GORIVO;
- Uporaba neoriginalnih nadomestnih delov, kot so sveče itd.;
- Odsotnost ali neustreznost vzdrževanja izpušnega sistema, vključno z nepravilnimi vzdrževalnimi intervali glušnika, svečke, filtra zraka itd.

⚠ POZOR! - Spreminjanje tega motorja pomeni razveljavitev certifikata EU o emisijah.

Raven izpustov CO₂ za ta motor je na voljo na spletni strani Emak (www.myemak.com), v razdelku "The outdoor power equipment world".

⚠ POZOR! Med vzdrževalnimi posegi si vedno nadenite zaščitne rokavice. Ne opravljajte vzdrževalnih del, ko je motor vroč. Vzdrževanje je treba izvajati z ugasnjenim motorjem.

- Nepravilno vzdrževanje in odstranitev varnostnih naprav lahko povzroči resne nesreče.
- Pri čiščenju ne uporabljajte goriva (bencinske mešanice).

- Ne izvajajte postopkov ali popravil, ki ne spadajo med normalno vzdrževanje. Obrnite se na pooblaščen delavnice.

FILTER ZRAKA

V primeru bistvenega zmanjšanja moči motorja odprite pokrov (A, slika 11) in preglejte filter zraka (B). Za čiščenje filtra zraka glejte sliko 11 in naredite kot sledi:

- Odvijte dva vijaka (C) in odstranite pokrov, da dosežete filter.
- Če je zamašen ali poškodovan, ga zamenjajte. Pred namestitvijo novega filtra, odstranite večjo nečistočo z notranje strani pokrovčka in iz predela okrog filtra
- Filter (B) znova namestite in zaprite pokrov (A), privijte dva vijaka (C).

⚠ PREVIDNO – Uporaba puhalnika brez filtra zraka ali, če je slednji telo zamazan, to ogroža delovanje motorja in pomeni razveljavitev garancije.

YAKIT DEPOSU (ŠEKIL 12)

Priporočamo, da filter mešanice goriva v rezervoarju zamenjate vsaj enkrat letno. To operacijo je treba izvesti v pooblaščenem servisnem centru:

- Izpraznite rezervoar mešanice.
- Odstranite filter in odklopite cev za mešanico.
- Na cev mešanice namestite nov filter.
- Filter vstavite v rezervoar

⚠ PREVIDNO – Če umazanega filtra mešanice ne zamenjate, to ogrozi delovanje motorja.

MOTOR

Redno čistite hladilna rebra valja s čopičem ali stisnjenim zrakom. Nabiranje nečistoče na valju lahko povzroči pregrevanje, kar škoduje motorju.

SVEČKA

Svečko redno čistite in preverjajte razdaljo med elektrodama (slika 23). Uporabite svečko NGK CMR7A ali svečko drugega proizvajalca enakovredne toplotne vrednosti.

VAROVALNA REŠETKA

Prepričajte se, da vzmet (D, slika 13) zaporna sponka (E) delujeta brezhibno. To zagotavlja brezhibno zapiranje varovalne rešetke.

Po daljši uporabi puhalnika se na varovalu ventilatorja lahko nabere obilo prahu. To povzroča slab pretok zraka (manjšo količino) in je lahko razlog za poškodovanje ventilatorja in/ali pregrevanje motorja. Zato skrbite za čiščenje varovala ventilatorja.

ZAGONSKA ENOTA

⚠ POZOR: Spiralna vzmet je napeta in lahko odleti ter pri tem povzroči hude telesne poškodbe. Nikdar je ne poskusite demontirati ali predelovati.

UPLINJAČ

Uplinjač je tovarniško nastavljen na standarden način, v skladu s predpisi o emisijah.

⚠ POZOR:

- **Nastavitve uplinjača ne spreminjajte z odvijanjem in privijanjem vijakov; ta postopek mora v pooblaščenem servisnem centru opraviti usposobljeno osebe.**
- **Napačna nastavitve lahko povzročijo resno poškodovanje motorja.**
- **Prav tako ne spreminjajte ali odstranjujte rdečih zaščitnih pokrovčkov vijakov uplinjača.**

V primeru težav (motor ne deluje v prostem teku, neenakomerno število vrtljajev motorja ali motor ne doseže največje moči) se obrnite na pooblaščen servisni center.

⚠ POZOR: Klimatske in višinske spremembe lahko vplivajo na nastavitve uplinjača.

GLUŠNIK

⚠ POZOR – Ta glušnik je opremljen s katalizatorjem, ki je nujen zato, da motor deluje v skladu z zahtevami emisij izpušnih plinov. Katalizatorja ne spreminjajte ali odstranite: s tem bi kršili zakone.

⚠ POZOR - Izpušni lonci, ki so opremljeni s katalizatorjem, se med uporabo zelo močno segrejejo in ostanejo vroči še dolgo po ustavitvi motorja. Tako je tudi tedaj, kadar motor deluje v prostem teku. Dotik lahko povzroči opekline. Ne pozabite na nevarnost požara.

⚠ PREVIDNO - Če se glušnik poškoduje, ga je treba zamenjati. Če se glušnik pogosto zamaši, je to lahko znak, da delovanje katalizatorja ni zadovoljivo.

⚠ POZOR - Stroja ne uporabljajte, če je glušnik poškodovan, manjka ali je bil spremenjen. Uporaba glušnika, ki ni pravilno vzdrževan, povečuje tveganje požara ali okvare sluha.

IZREDNI VZDRŽEVALNI POSEGI

Na koncu sezone ob intenzivni rabi ali vsaki dve leti ob običajni uporabi, je priporočljivo opraviti splošni pregled, ki naj ga opravi specializiran tehnik servisne mreže.

⚠ POZOR: Vsi vzdrževalni posegi, ki niso navedeni v tem priročniku, morajo biti izvedeni v pooblaščenih delavnicah. Za zagotovitev neprekinjenega in pravilnega delovanja puhalnika ne pozabite, da morate pri morebitni zamenjavi katerega od sestavnih delov uporabljati izključno **ORIGINALNE NADOMESTNE DELE**.

⚠ Morebitne nepooblaščenke spremembe in/ali uporaba neoriginalnih nadomestnih delov so lahko vzrok za resne ali smrtne poškodbe operaterja ali drugih ljudi.

9. PREVOZ

Puhalnik prevažajte z ugasnjenim motorjem.

⚠ POZOR – Kadar prevažate stroj v vozilu, poskrbite, da bo pravilno in dobro pritrjen na vozilo z jermeni. Stroj prevažajte v pokončnem položaju, s praznim rezervoarjem za gorivo, pri tem pa pazite na to, da ne kršite veljavnih predpisov za prevoz tovrstnih strojev.

10. SKLADIŠČENJE


Če stroja dlje časa ne nameravate uporabljati:

- Odstranite mešanico iz rezervoarja.
- Stroj zaženite pri nizkih vrtljajih in pustite, da se motor ustavi zaradi pomanjkanja goriva.
- Rezervoar natančno očistite.
- Stroj temeljito očistite in odstranite nečistoče

in umazanijo (obloge prahu, travo ali drugo).

- Na vse kovinske dele nanesite tanek sloj olja, da preprečite rjavenje.
- Stroj in njegove dodatke odložite na hladno in suho mesto, nedosegljivo otrokom, stran od nezaščitenih toplotnih virov in jedkih kemikalij, kot so na primer vrtno kemikalije.

Po dolgem času neaktivnosti, je pred uporabo stroja treba preveriti vsa tesnila in uplinjač; priporočamo, da to preverjanje opravite v pooblaščenem servisnem centru.

 **PREVIDNO** – Stroj skladiščite stran od sončne svetlobe, filtrirane skozi steklo: to lahko poškoduje nekatere plastične dele. Uporabljajte ostankov mešanice starejše od enega meseca; motor lahko utrpi resne poškodbe in s tem se razveljavi garancija.

11. VAROVANJE OKOLJA

Varovanje okolja mora biti ustrezen in prednostni vidik uporabe stroja v korist dobrega sožitja z okoljem, v katerem živimo.

- Ne bodite moteči za sosede.
- Natančno upoštevajte lokalna pravila za odlaganje odpadnih materialov po obrezovanju.
- Strogo upoštevajte lokalne predpise za odstranjevanje embalaže, olj, bencina, baterij, filtrov, okvarjenih delov ali kakršnih koli elementov z močnim vplivom na okolje; teh odpadkov ne smemo zavreči, ampak jih moramo ločiti in dati ustreznim zbirnim centrom, ki bodo te materiale reciklirali.

Razgradnja in odstranitev

Ob izločitvi iz uporabe stroja ne zavržite v okolje, obrnite se na center za zbiranje odpadkov.

Večina materialov, uporabljenih za izdelavo stroja, se lahko reciklira; vse kovine (jeklo, aluminij, medenina) se lahko izroči običajnemu zbirnemu centru za kovine. Za informacije se obrnite na običajni center za zbiranje odpadkov v vašem območju. Odlaganje odpadnih delov odslužene naprave mora potekati na okolju prijazen način, brez onesnaževanja tal, zraka in vode.

Vsekakor je treba upoštevati lokalne predpise,

ki veljajo na tem področju.


Ob razgradnji stroja morate uničiti etiketo z znakom CE, skupaj s tem priročnikom.

12. RAZLIČICA SESALNIKA / DROBILNIKA

SESTAVLJANJE


Komplet dodatnega sesalnika / drobilnika:


1. Cev sesalnika (v dveh kosih)
2. Zbiralnik
3. Zbiralna vreča
4. Ročaj


 **POZOR** - Ko montirate cevi, zbiralnik, vrečo in ročaj, motor mora biti ugasnjen.


PRIPRAVA

- Za montažo ročaja (F, slika 16) morate odstraniti dva čepa (G) z odvitjem dveh vijakov. Pri montaži ročaja (F) je treba vstaviti kabel (H, slika 17) v ustrezno režo, da preprečite stisnjenje. Ko ročaj pritrдите z dvema vijakoma, priklopite spojnik kabla (Q, slika 18) na zadevno lamelo (R) na stroju.
- Vstavite zbiralnik (C, slika 14) v vrečo (D) do konca konusnega dela cevi in zaprite s trakom Velcro (E). Vrečo namestite a konec cevi, s tem si omogočite večje udobje pri uporabi stroja.
- Odvijte vijak (A, slika 15), da lahko vstavite obroč (B) zbiralnika (C) v ustrezen sedež. Privijte vijak (A), da zbiralnik (C) pritrдите.
- Odprite varovalno rešetko, z izvijačem premaknite jeziček (H, slika 19), ki blokira zaporo same rešetke. Namestite sesalno cev (L, slika 20), vstavite štiri zatiče (M) polža na štiri vodilne utore (N) cevi. Obrnite v smeri puščice (2), da se blokira. Potisnite končni del sesalne cevi (P, slika 21), pazite, da je posneti del na koncu sesalne cevi obrnjen navzdol.


 **POZOR** - Preden stroj zaženete se prepričajte, da je sesalna cev pravilno nameščena.

 **POZOR** – Puhalnika nikoli ne zaženite, če je varovalna rešetka (G, slika 10) odprta, poškodovana ali je ni mogoče zapreti, razen, ko je sesalna cev vstavljena.

 **POZOR** – Pred zagonom puhalnika vedno preverite, da je vreča nepoškodovana in zapiralo zaprto. Nikoli ne uporabite poškodovane vreče. Obstaja nevarnost poškodb zaradi letečih delcev.

 **POZOR** – Izogibajte se vsakemu neposrednemu stiku telesa s področjem izstopa izpušnega lonca.

UPORABA

 **POZOR** – Stroj vedno močno držite z obema rokama.

Sesalnik je zasnovan za uporabo z obema rokama (slika 22), uporabnik pa ga mora uporabiti z desno roko na krmilnem ročaju in z levo roko na ročaju ohišja. To velja tudi za levičarje.


Ramenski pas zbiralne vreče namestite na desno ramo in skoznjo vstavite levo roko. Pri sesanju je treba aparat uporabljati samo z nameščeno zbiralno vrečo.


Velik premer sesalne cevi omogoča sesanje tudi velikih listov, kosov kartona in lubja.


Pazite, da ne vsesate velikih predmetov, lesa, pločevink, kosov vrvi ali traku, ki bi lahko poškodovali lopatice rotorja ali slednjega blokiral.


Pazite pri sesanju **mokrega** listja, ki bi lahko zapolnilo rotor.

Pazite, da ne zamašite sesalne cevi, ker bi se s tem motor poškodoval zaradi prevelike vrtilne hitrosti.

 **PREVIDNO** – S končnim delom sesalne cevi ne drsajte po tleh.

 **PREVIDNO** – Ne sesajte abrazivnih snovi, kot sta pesek ali gramoz, ki lahko hitro pokvarijo rotor.

 **POZOR** – Nikoli ne sesajte vročih ali gorečih snovi ali tekočih goriv. Nikoli ne sesajte vnetljivih tekočin in strupenih snovi (npr. goriva) ali materialov, ki so z njimi prepojeni. Lahko so vzrok za **usodne opekline zaradi požara ali eksplozije!**

 **PREVIDNO** – Nenormalen ropot ali nihanje števila vrtljajev motorja bi lahko pomenilo notranjo zamašenost stroja med sesalno fazo. Motor takoj ustavite, razstavite sesalno cev in preverite, ali obstajajo ostanki, ki so zapolnili notranje kanale.

VZDRŽEVANJE



POLŽ – Redno čistite umazanijo in smeti v notranjosti polža, da ne bi ogrozili zmogljivosti stroja.

ROTOR – Preverite, ali so lopatice čiste in niso poškodovane, da se izognete zmanjšanemu pretoku zraka in povečanju vibracij. V nasprotnem primeru se nemudoma obrnite na **pooblaščen delavnic**.

ZBIRALNA VREČA - Občasno jo je treba oprati, da se omogoči dobro sesanje in polnjenje. Preverite, ali je vreča nedotaknjena in da zapirala delujejo. Po potrebi zamenjajte.

Za druge vzdrževalne posege glejte poglavje 8 str. 14.

13. TEHNIČNI PODATKI

Prostornina	cm ³	25.4
Motor		2-taktni
Moč	kW	1.0
Prostornina rezervoarja za gorivo  + 	cm ³	450 (0,45 ℓ)
Zagonski gumb uplinjača		Da
Blažilnik vibracij		Da
Teža	kg	3.7
Volumetrični pretok puhalnika	m ³ /h	720
Največja hitrost zraka	m/s	70
Volumetrični pretok sesalnika	m ³ /h	770
Zmogljivost vreče sesalnika	ℓ	36

Zvočni tlak	dB (A)	ANSI B175.2/2012	73.0	
Zvočni tlak	dB (A)	L _{PA} av EN15503 EN 22868	96.5	*
Negotovost	dB (A)		2.0	
Izmerjena raven zvočne moči	dB (A)	2000/14/EC EN 22868 EN ISO 3744	104.0	
Negotovost	dB (A)		1.0	
Zagotovljena raven zvočne moči	dB (A)	L _{WA} 2000/14/EC EN 22868 EN ISO 3744	105.0	
Raven vibracij	m/s ²	EN15503 EN 22867 EN 12096	6.3	*
Negotovost	m/s ²	EN 12096	2.8	

* Utežene povprečne vrednosti (1/7 minimalna, 6/7 polna obremenitev).

14. IZJAVA O SKLADNOSTI

Podpisani, **EMAK spa via Fermi, 4 - 42011 Bagnolo in Piano (RE) ITALY**

izjavlja s polno odgovornostjo, da stroj:

1. Zvrst: **Puhalnik**

2. Znamka: / Tip: **Oleo-Mac BV 250 – Efco SA 2500**

3. identifikacija serije: **554 XXX 0001 - 554 XXX 9999**

je skladen z določbami Direktive/Uredbe **2006/42/EC - 2014/30/EU - (EU) 2016/1628 - 2000/14/EC - 2011/65/EU** in nadaljnji spremembami ali dopolnili

je skladen z določbami naslednjih usklajenih standardov: **EN 15503:2009+A2:2015 - EN ISO 14982:2009**

Uveljavljeni postopki za ugotavljanje skladnosti **Annex V - 2000/14/EC**

Izmerjena raven zvočne moči **104.0 dB(A)**

Zagotovljena raven zvočne moči: **105.0 dB(A)**

Yapim yeri: **Bagnolo in piano (RE) Italy - via Fermi, 4**

Datum: **15/04/2020**

Tehnična dokumentacija se hrani v: **Sedež uprave. - Tehnično vodstvo**

  **Emak**[®] s.p.a.
Fausto Bellamico - President

15. GARANCIJSKI LIST

Ta stroj je bil zasnovan in izdelan po najsodobnejših proizvodnih postopkih. Izdelovalec nudi garancijo za svoje izdelke za čas 24 mesecev od nakupa za zasebno ali uporabo v prostem času. Za profesionalno uporabo garancija velja le za 12 mesecev.

Splošni garancijski pogoji

- 1) Garancijski rok začne teči z dnem nakupa. Proizvajalec preko prodajne mreže in servisne službe brezplačno zamenja okvarjene dele zaradi slabega materiala, izdelave ali proizvodnje. Garancija kupcu ne jemlje zakonskih pravic, predvidenih z veljavno zakonodajo, v primeru posledic zaradi pomanjkljivosti ali napak na prodanem izdelku.
- 2) Tehnično osebje bo glede na svoje organizacijske možnosti posredovalo v najkrajšem možnem času.
- 3) **Pri uveljavljanju garancijskega zahtevka je treba pooblaščenemu osebju predložiti pravilno izpolnjen garancijski list s pečatom prodajalca, kateremu je treba priložiti še račun ali blagajniški odrezek, ki potrjuje datum nakupa.**
- 4) Garancija ni veljavna v naslednjih primerih:
 - Očitno pomanjkanje vzdrževalnih posegov,
 - Nepravilna uporaba izdelka ali nedovoljeni posegi,
 - Uporaba neprimerni maziv ali goriv,
 - Uporaba neoriginalnih nadomestnih delov ali dodatne opreme,
 - Posegi, opravljeni s strani nepooblaščenih oseb.
- 5) Proizvajalec ne daje garancije za materiale, ki se izrabijo ali obrabijo pri normalni uporabi.
- 6) Garancija ne velja za posege za izpopolnjevanje in izboljševanje proizvoda.
- 7) Garancija ne velja za nastavitev stroja in posegov vzdrževanja, ki morajo biti izvršeni v času garancije.
- 8) Morebitno povzročeno škodo med transportom je potrebno takoj prijaviti prevozniku, sicer se veljavnost garancije prekine.
- 9) Garancija ne krije morebitno povzročene direktne ali indirektna škode osebam ali stvarjem zaradi okvare, ki je nastala zaradi dalj časa trajajoče neuporabe aparata.

MODEL

**SERIJSKA
ŠTEVILKA**

KUPEC

Ne pošiljajte! Priložite le ob morebitnem uveljavljanju garancijskega zahtevka.

DATUM

POOBLAŠČENI PRODAJALEC

16. ODPRAVA MOTENJ



POZOR: vselej ugasnite stroj in snemite kabel z vžigalne svečke, preden se lotite katerihkoli preizkusov za odpravo motenj, navedenih v spodnji tabeli, razen v tistih primerih, ko se zahteva delovanje enote.

Ko preverite vse možne vzroke in če motnja ni odpravljena, se obrnite na pooblaščen servisno službo. V kolikor naletite na problem, ki v tabeli ni naveden, se obrnite na pooblaščen servisno službo.

TEŽAVA	MOŽNI VZROKI	REŠITEV
Motor se ne zažene oziroma ugasne v nekaj sekundah po zagonu	<ol style="list-style-type: none"> 1. Ni iskre. 2. Zalit motor. 	<ol style="list-style-type: none"> 1. Preverite iskro na svečki. Če iskre ni, ponovite preizkus z novo svečko (CMR7A). 2. Sledite postopku na strani 11. Če motor še vedno ne deluje, ponovite postopek z novo vžigalno svečko.
Motor se zažene, vendar ne pospešuje pravilno ali ne deluje pravilno pri veliki hitrosti.	Treba je nastaviti uplinjač.	Za nastavitvev uplinjača se obrnite na pooblaščen servisno službo.
Motor ne doseže polne hitrosti in/ali močno dimi.	<ol style="list-style-type: none"> 1. Kontrolirajte mešanico olja in bencina. 2. Onesnažen filter za zrak. 3. Treba je nastaviti uplinjač. 	<ol style="list-style-type: none"> 1. Uporabljajte svež bencin in olje, ki je primerno za 2-taktne motorje. 2. Očistite: glejte navodila v poglavju o vzdrževanju filtra zraka. 3. Za nastavitvev uplinjača se obrnite na pooblaščen servisno službo.
Motor steče, se vrti in pospešuje, vendar ugaša v prostem teku.	Treba je nastaviti uplinjač.	Za nastavitvev uplinjača se obrnite na pooblaščen servisno službo.
Motor se zažene in deluje, pretok zraka pa je zmanjšan	<ol style="list-style-type: none"> 1. Ovirana varovalna rešetka 2. Poškodovan rotor 3. Zamašen polž in cevi 	<ol style="list-style-type: none"> 1. Očistite varovalno vrečko 2. Obrnite se na pooblaščen servisno službo 3. Očistite



SLO POZOR! - Ta priročnik mora spremljati stroj vso njegovo življenjsko dobo.