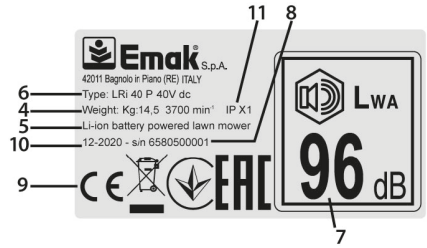
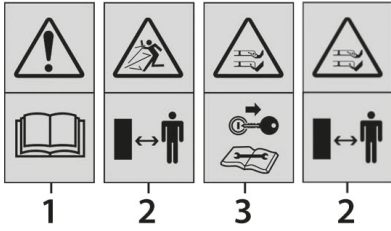


Gi 40P - Lri 40P

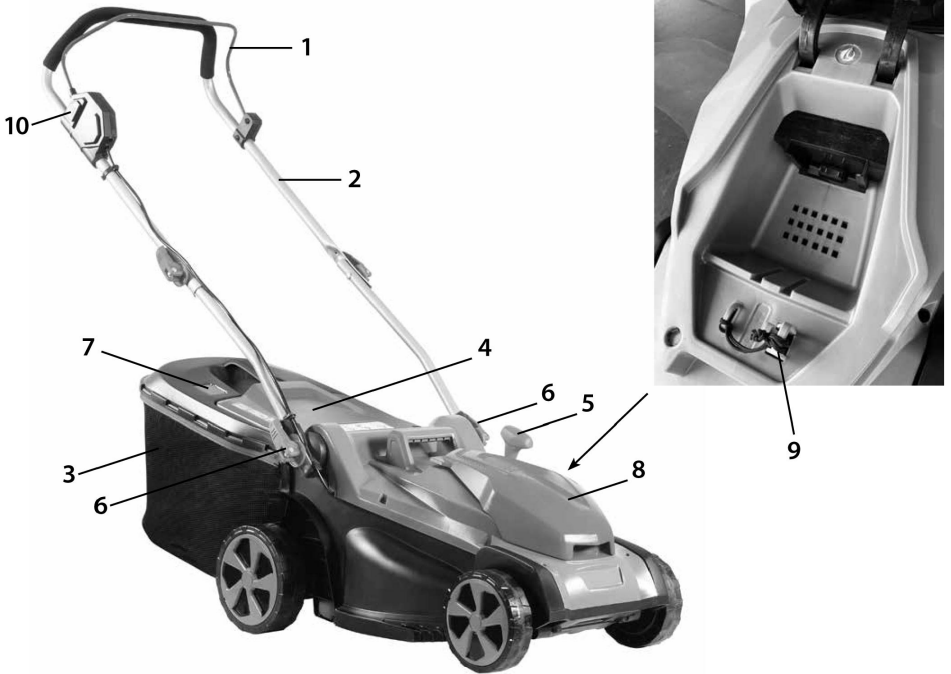
HU HASZNÁLATI ÉS KARBANTARTÁSI UTASÍTÁS



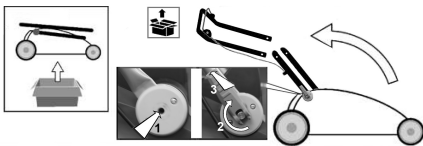
1



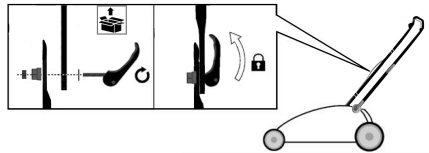
2

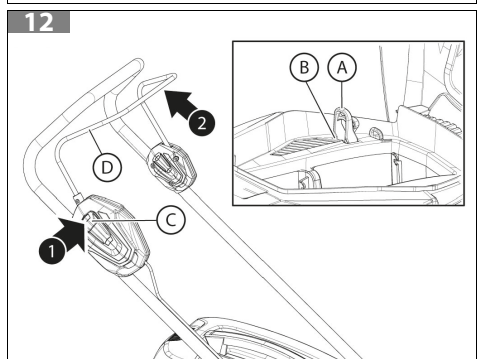
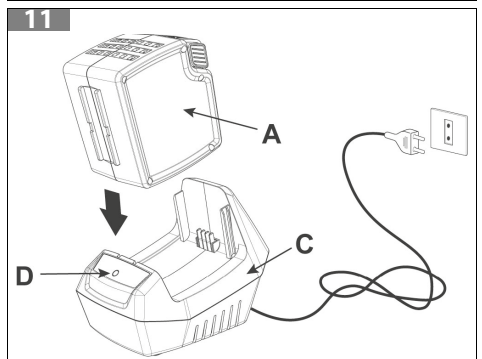
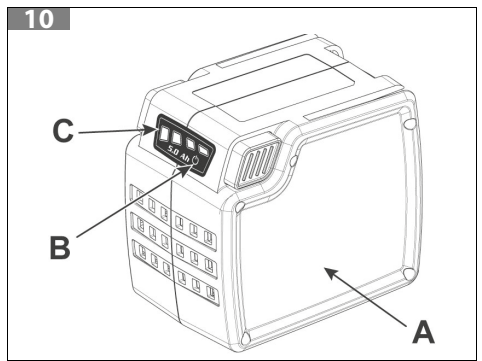
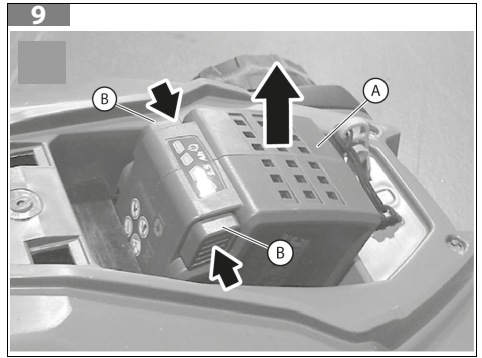
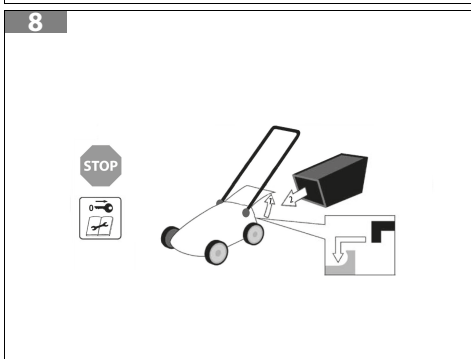
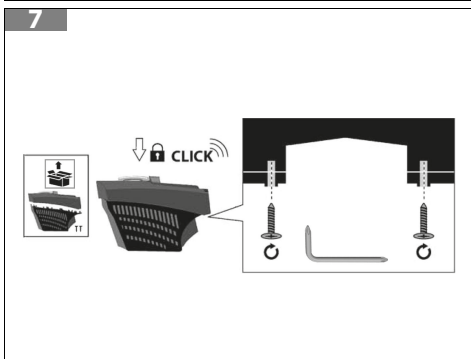
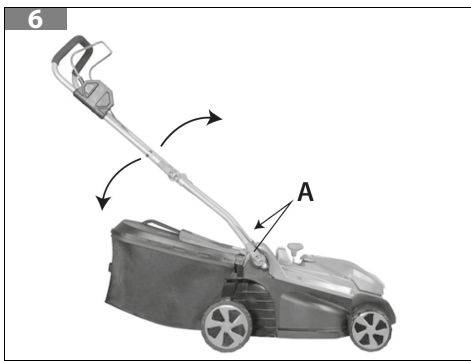
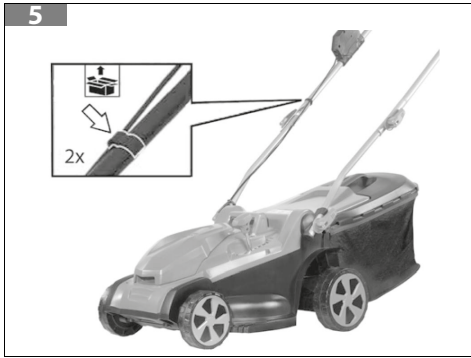


3

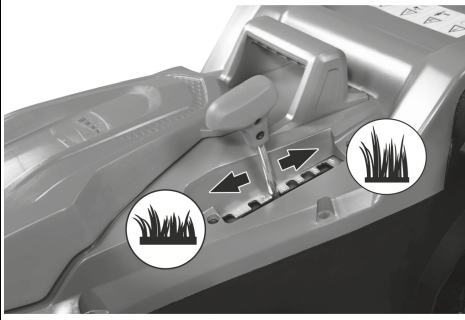


4

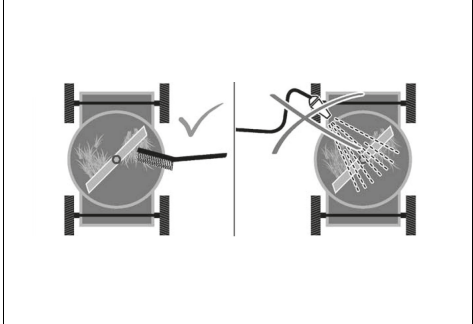




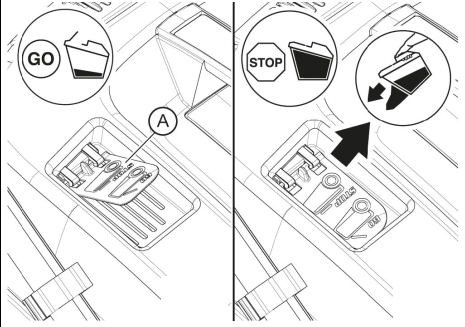
13



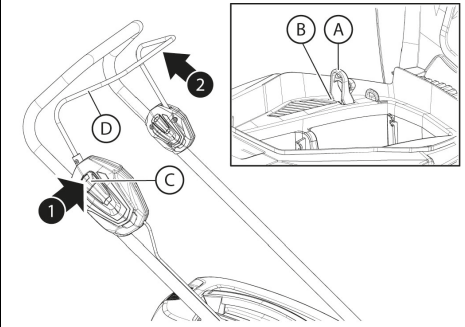
17



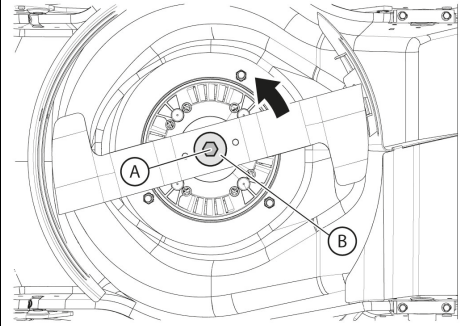
14



15



16



Az eredeti utasítások fordítása

1 BEVEZETŐ	6
1.1 HOGYAN KELL OLVASNI A KÉZIKÖNYVET	6
2 SZIMBÓLUMOK ÉS BIZTONSÁGI FIGYELMEZTETÉSEK (1. ÁBRA)	7
3 FONTOSABB RÉSZEGYSÉGEK	7
4 AZ ELEKTROMOS SZERSZÁMOKRA VONATKOZÓ ÁLTALÁNOS BIZTONSÁGI FIGYELMEZTETÉSEK	8
4.1 A FŰNYÍRÓRA VONATKOZÓ BIZTONSÁGI FIGYELMEZTETÉSEK	11
5 EGYÉNI VÉDŐESZKÖZÖK (EVE)	12
6 ÖSSZESZERELÉS	13
6.1 MARKOLAT FELSZERELÉS(3. ÁBRA, 2. ÁBRA, 5. ÁBRA)	13
6.2 A MARKOLAT MAGASSÁGA (6. ÁBRA)	13
6.3 FÜGYŰJTŐ KOSÁR FELSZERELÉS (7. ÁBRA)	13
6.4 AZ AKKUMULÁTOR BESZERELÉSE	13
7 INDÍTÁS	14
7.1 A GÉP ELLENŐRZÉSE	14
7.2 AZ AKKUMULÁTOR ÁLLAPOTÁNAK ELLENŐRZÉSE (10. ÁBRA)	14
7.3 AZ AKKUMULÁTOR TÖLTÉSE (11. ÁBRA)	14
8 A GÉP HASZNÁLATA	16
8.1 TILTOTT HASZNÁLAT	16
8.2 MUNKÁRA VONATKOZÓ ELŐÍRÁSOK	16
8.3 VÁGÁSMAGASSÁG BEÁLLÍTÁS	17
8.4 TELE TARTÁLY KIJELEZŐ	17
9 A MOTOR LEÁLLÍTÁSA	17
10 KARBANTARTÁS	17
10.1 MOTOR HŰTÉS	18
10.2 AZ AKKUMULÁTOR KEZELÉSE	18
10.3 A VÁGÓESZKÖZ KARBANTARTÁSA	18
10.4 KÉS	18
10.5 FÜGYŰJTŐ KOSÁR	19
10.6 RENDKÍVÜLI KARBANTARTÁS	20
10.7 KARBANTARTÁSI TÁBLÁZAT	21
11 SZÁLLÍTÁS	21
12 TÁROLÁS	22
13 KÖRNYEZETVÉDELLEM	22
13.1 BONTÁS ÉS MEGSEMMISÍTÉS	23
14 MŰSZAKI ADATOK	23
15 MEGFELELŐSÉGI NYILATKOZAT	24
16 GARANCIALEVÉL	25
17 PROBLÉMAMEGOLDÁS	26

1 BEVEZETŐ

Köszönjük, hogy egy Emak terméket választott.

A vizsonteladói hálózatunk és felhatalmazott szakszerveizeink mindenben az Ön rendelkezésére állnak.

FIGYELEM

A jelen kézikönyv figyelmes elolvasása nélkül ne kezdje el a munkát, csak így biztosítható a gép helyes használata, és így lehet elkerülni a baleseteket.

FIGYELEM

A kézikönyvet a gép teljes élettartama alatt a géppel egy helyen kell tárolni.

FIGYELEM

HALLÁSKÁROSODÁSI KOCKÁZAT. Normál használat esetén a megbízott gépkezelő számára a személyes és napi zajkitettség elérheti és túllépheti a 85 dB (A) szintet.

A jelen kézikönyv tartalmazza az egyes részegységek működésének magyarázatát, valamint a szükséges ellenőrzésekre és a karbantartásra vonatkozó előírásokat.

FIGYELEM

Figyelmesen olvassa el az akkumulátor és az akkumulátortöltő használati és karbantartási utasítását is!

MEGJEGYZÉS

A jelen kézikönyvben található leírások és illusztrációk a gyártóra nézve nem kötelező érvényűek. A gyártó fenntartja a jogát arra, hogy a terméken módosításokat hajtson végre anélkül, hogy minden alkalommal frissítené a kézikönyv tartalmát.

Az ábrák jelzésértékűek. A tényleges részegységek eltérhetnek az ábrázoltakhoz képest. Kétség esetén vegye fel a kapcsolatot a hivatalos Vevőszolgálattal.

1.1 HOGYAN KELL OLVASNI A KÉZIKÖNYVET

A kézikönyv fejezetekre és bekezdésekre oszlik. Minden bekezdés a vonatkozó fejezet egy alszintje. A fejezetekre vagy bekezdésekre történő hivatkozásokat "fejezet" vagy „bekezdés” felirat jelöl, amit a vonatkozó szám követ. Példa: „2. fejezet”.

A használati és karbantartási utasításokon túl a jelen kézikönyv olyan információkat is tartalmaz, amelyek különös figyelmet igényelnek. Ezeket az információkat az alábbiakban leírt szimbólumok jelzik:

FIGYELEM

Amikor baleset vagy személyi sérülés, halál, illetve súlyos anyagi kár kockázata áll fenn.



ÓVINTÉZKEDÉS

Amikor a gép vagy egyes részegységei károsodásának veszélye áll fenn.

MEGJEGYZÉS

Kiegészítő információt nyújt az utasításokhoz az előző biztonsági üzenetekről.

HU

A jelen használati utasításban az ábrákat az 1., 2., 3. és a további számok jelölik. Az ábrán jelzett részegységeket betűk vagy számok mutatják, az esettől függően. A 2. ábra C részére hivatkozás a következő kijelentéssel jelölhető: "Lásd C, 2. ábra" vagy egyszerűen "(C, 2. ábra)". Az 1. ábra 2. részére hivatkozás a következő kijelentéssel jelölhető: "Lásd 2, 1. ábra" vagy egyszerűen "(2, 1. ábra)".

2 SZIMBÓLUMOK ÉS BIZTONSÁGI FIGYELMEZTETÉSEK (1. ÁBRA)

1. **FIGYELEM!** - Olvassa el a használati és karbantartási utasítást a gép használata előtt.
2. **Tárgy kilöködés és kézmegvágás veszély!** - Ne engedjen senki közel a munkavégzés közben.
3. **Kéz és láb megvágás veszély!** Minden karbantartási művelet előtt vegye ki a biztonsági kulcsot.
4. Műszaki adatok.
5. Géptípus: LI-ION AKKUMULÁTOROS FÜNYÍRÓ.
6. A gép márkája és modellje.
7. Garantált hangteljesítmény szint.
8. Sorozatszám.
9. CE megfeleléségi jelölés.
10. Gyártási év.
11. A gép védettségi osztálya.

3 FONTOSABB RÉSZEGYSÉGEK

Itt 2. ábra láthatók a gép fontosabb részegységei:

1. Működtető kar.
2. Markolat.
3. Fűgyűjtő kosár.
4. Hátsó terelőlemez.
5. Vágásmagasság beállítás.
6. Kormánymagasság beállító és beszorító tárcsa.
7. Tele kosár kijelző.
8. Akkumulátorház ablak.
9. Biztonsági kulcs.
10. Biztonsági nyomógomb.

4 AZ ELEKTROMOS SZERSZÁMOKRA VONATKOZÓ ÁLTALÁNOS BIZTONSÁGI FIGYELMEZTETÉSEK

FIGYELEM

Olvassa el a jelen géppel szállított összes biztonsági figyelmeztetést, az utasításokat, az illusztrációkat és a specifikációkat. A következőkben felsorolt összes utasítások be nem tartása áramütést, tüzet és/vagy súlyos sérüléseket okozhat*.

FIGYELEM

Ha jól használják, a gép egy gyors, kényelmes és hatékony munkaeszköz. Ha nem megfelelő módon, vagy a kívánt óvórendszabályok nélkül használják, veszélyes eszközzé válhat. A biztonságos munkavégzés miatt az alábbiakban megjelölt biztonsági előírásokat szigorúan be kell tartani.

FIGYELEM

A gép indítórendszere nagyon alacsony intenzitású elektromágneses mezőt generál. Ez a mező interferálhat bizonyos pacemakerekkel. A súlyos és halálos sérülések kockázatának csökkentése érdekében a pacemakert viselő személyeknek az eszköz használata előtt konzultálnia kell orvosával és a pacemaker gyártójával.

FIGYELEM

A benzin vagy dízel üzemű belső motorral működtetett eszközök hosszas használata által kiváltott rezgés keringési zavarokban szenvedő személyeknél az ujjak, a kéz és a csukló vérereinek vagy idegeinek sérülését okozhatja, illetve rendellenes duzzadást válthat ki. Egyébként egészséges személyeknél alacsony hőmérsékleten történő hosszas használat a vérekek sérülésével társult. Ha érzéketlenség, fájdalom, erőtlenség, színváltozás vagy a bőr konzisztenciájának változása, illetve az ujjak, kéz vagy csukló tapintás érzékelésének elvesztése tünete fordul elő, meg kell szakítani a gép használatát, és ki kell kérni az a véleményét.

MEGJEGYZÉS

Lehet, hogy a nemzeti előírások korlátozzák a gép használatát.

FIGYELEM

Olvassa el a jelen géppel szállított összes biztonsági figyelmeztetést, az utasításokat, az illusztrációkat és a specifikációkat. Ha nem tartják be a következőkben felsorolt összes utasítást, áramütés, tűz és/vagy súlyos sérülések keletkezhetnek.

FIGYELEM

A gépet a Gyártó által ajánlott eredeti vágóeszközökkel kell felszerelni. A nem engedélyezett eszközökkel történő használat súlyos vagy halálos sérülésekhez vezethet.

A munkavégzési terület biztonsága

- a. **Tartsa tisztán és jól megvilágítva a munkaterületet.** A rendezetlen és sötét területek elősegítik a baleseteket.
- b. **Ne használja a gépet robbanásveszélyes környezetben, mint például gyúlékony folyadék, gáz vagy por jelenlétében.** A gép szikrákat hoz létre, amelyek belobbanthatják a port vagy a füstöt.
- c. **A gép használata közben tartsa távol a gyermekeket és a közelben tartózkodókat a munkaterülettől.** A figyelmetlenség a gép feletti ellenőrzés elvesztését okozhatja.

Elektromos biztonság

- a. **A gép csatlakozóinak illeszkedniük kell a dugaszoló aljzathoz. Soha, semmilyen módon ne módosítsa a csatlakozót. Ne használjon átalakítókat földelt (testcsatlakozásos) gépeknél.** A nem módosított csatlakozók és a megfelelő dugaszoló aljzatok csökkentik az áramütés kockázatát.
- b. **Kerülje a testével a földelt vagy testelt felületekkel történő érintkezést, mint csövek, radiátorok, konyhaberendezések és hűtőszekrények.** A földelt testnél nagyobb az áramütés kockázata.
- c. **Ne használja a gépet esős vagy nedves körülmények között.** Olyankor megnő az áramütés veszélye.
- d. **Használja rendeltetésszerűen az elektromos vezetékét. Soha ne használja a vezetékét a gép szállítására, húzására vagy lekötésére. Tartsa az elektromos vezetékét hőforrásoktól, benzintől, vágó élektől vagy mozgó részekről távol.** A sérült vagy összegabalyodott vezetékek növelik az áramütés veszélyét.
- e. **A gép szabadban történő használata során használjon külső felhasználásra alkalmas hosszabbítót.** A külső használatra alkalmas vezeték használata csökkenti az áramütés kockázatát.
- f. **Ha nem elkerülhető a gép nedves helyen történő használata, használjon maradékáramos védőeszközt (RCD).** Egy RCD használata csökkenti az áramütés kockázatát.

Személyi biztonság

- a. **Ügyeljen arra, hogy lássa amit csinál, és használja a józan eszt a gép használata során. Ne használja a gépet ha fáradt, vagy drog, alkohol vagy gyógyszer hatása alatt áll.** Egy pillanatnyi figyelmetlenség a gép használata közben súlyos személyi sérüléseket okozhat.
- b. **Használja az egyéni védőeszközöket. Mindig viseljen védőszemüveget.** A megfelelő körülmények között használt védőeszközök, mint a porvédő maszk, csúszásmentes biztonsági cipő, védősisak vagy hallásvédő csökkentik a személyi sérülések kockázatát.
- c. **Előzze meg a véletlen indítást. Bizonyosodjon meg arról hogy a kapcsoló KI helyzetben álljon, mielőtt egy áramforráshoz és/vagy akkumulátorhoz csatlakoztatja, felemeli vagy szállítja a gépet.** Ha a gépet az ujját a kapcsolón tartva szállítja, vagy a bekapcsolt kapcsolóval áram alá helyezi, azzal elősegíti a baleseteket.
- d. **A gép bekapcsolása előtt távolítsa el minden beállító kulcsot vagy franciakulcsot.** A forgó részekhez csatlakoztatva hagyott franciakulcsok vagy beállító kulcsok személyi sérüléseket okozhatnak.

- e. **Ne nyújtsa ki a végtagjait, vagy ne veszítse el az egyensúlyát a gép használata közben. Használat közben mindig tartson jó egyensúlyt, és tartsa a lábát megfelelő helyzetben.** Ez lehetővé teszi a gép jobb ellenőrzését váratlan helyzetekben.
- f. **Öltözzön megfelelő módon. Ne viseljen bő ruházatot, sem ékszereket. Ügyeljen arra, hogy a haja és a ruházata mindig távol legyen a mozgó részektől.** A bő ruha, az ékszerek vagy a hosszú haj beakadhatnak a mozgó részekbe.
- g. **Elszívó és gyújtó csatlakoztatásra szolgáló eszközök megléte esetén gondoskodjon azok megfelelő csatlakoztatásáról és használatáról.** A porgyújtó rendszer használata
- h. **Még a gép használatának megismerése után is mindig tartsa be a biztonsági figyelmeztetéseket.** A figyelmetlen használat a másodperc tört része alatt súlyos sérüléseket okozhat.

A gép használata és karbantartása

- a. **Ne erőltesse a gépet. Használjon az elvégzendő munkának megfelelő gépet.** A megfelelő gép használatával jobban és biztonságosabban dolgozhat.
- b. **Ne használja a gépet, ha a kapcsolóval nem sikerül beindítani és kikapcsolni.** Minden olyan gép, amit nem lehet a kapcsoló segítségével vezérelni, veszélyes, és meg kell javítani.
- c. **Húzza ki a csatlakozót a konnektorból és/vagy vegye ki az akkumulátort a gépből, ha kivehető, bármilyen beállítás végrehajtása, tartozékok cseréje vagy tárolás előtt.** Ezek a megelőző biztonsági rendszabályok csökkentik a gép véletlen beindításának kockázatát.
- d. **Tartsa a gépet gyermekektől távol, és ne engedje, hogy olyanok használhassák, akik nem ismerik a gépet vagy a jelen használati utasítást.** Képzetlen személyek kezében a gép veszélyessé válhat.
- e. **A gépek és a tartozékok karbantartása. Ellenőrizze, hogy minden mozgó alkatrész jól legyen beállítva és akadálytalanul mozogjon, hogy ne legyenek törött alkatrészek és bármilyen egyéb olyan körülmény, amely veszélyeztetheti a gép működését. Ha sérült, javíttassa meg a gépet használat előtt.** Sok baleset olyan gépekkel történik, amelyeknél hiányosan végeztek karbantartást.
- f. **Tartsa éles és tiszta állapotban a vágó eszközöket.** A megfelelően karbantartott, élezett pengéjű vágóeszközök kisebb valószínűséggel akadnak el, és könnyebben irányíthatók.
- g. **Használja a gépet, a tartozékokat és a hegyeket stb. a jelen utasításnak megfelelően, a munkavégzési körülmények és az elvégzendő munka szem előtt tartásával.** A gépnek nem az előírt műveletekre történő használata veszélyhelyzetet idézhet elő.
- h. **Tartsa a markolatokat és a fogási felületeket száraz, tiszta, és olaj- és zsírmentes állapotban.** A csúszós markolatok és fogófelületek nem teszik lehetővé a gép biztonságos kezelését és irányítását váratlan helyzetekben.

Az akkumulátor használata és karbantartása

- a. **Az akkumulátort kizárólag a gyártó által meghatározott akkumulátortöltővel töltsé.** Nem a gép akkumulátorának megfelelő akkumulátortöltő használata tüzet okozhat.
- b. **Csak kompatibilis akkumulátorokkal használja a gépeket.** Bármilyen más akkumulátor használata sérüléseket és tüzet okozhat.
- c. **Ha az akkumulátort nem használja, tartsa távol más fémtárgyaktól, például gemkapcsoktól, érméktől, kulcsoktól, szögektől, csavaroktól vagy egyéb apró**

fém tárgyaktól, amelyek érintkezést hozhatnak létre az egyik és a másik pólus között. Az akkumulátor pólusainak rövidzárlata égési sérüléseket vagy tüzet okozhat.

- d. **Ha az akkumulátort nem megfelelően használják, folyadék folyhat ki; kerülje el az érintkezést. A folyadékkal történő véletlen érintkezés esetén öblítse le vízzel. Ha a folyadék szembe kerül azonnal forduljon orvoshoz.** Az akkumulátorból kifolyó folyadék irritációkat és égési sérüléseket okozhat.
- e. **Ne használja az akkumulátort vagy a gépet, ha sérültek vagy módosították azokat.** A sérült vagy megváltoztatott akkumulátorok váratlan reakciókat okozhatnak, amelyek tűzzel, robbanással vagy sérülésveszéllyel végződhetnek.
- f. **Tartsa az akkumulátort és a gépet nyílt lángtól és túl magas hőmérséklettől távol.** A tűznek vagy 130 °C feletti hőmérsékletnek kitettséggel robbanáshoz vezethet.
- g. **Kövesse az összes töltési utasítást, és ne töltsen az akkumulátort vagy a gépet az utasításban meghatározott hőmérsékleti tartományon kívül.** Az akkumulátor nem megfelelő, vagy a meghatározott hőmérsékleten kívül eső töltése károsíthatja az akkumulátort és növelheti a tűzveszélyt.

Szerviz

- a. **A gépet képzett szakemberrel javíttassa meg, aki csak az eredetivel azonos alkatrészeket használ.** Ily módon garantálható a gép biztonsága.
- b. **Soha ne végezze el a karbantartást sérült akkumulátoron.** Az akkumulátorok karbantartását a gyártónak vagy a márkaszervizeknek kell végezniük.

FIGYELEM

- **Soha ne használjon olyan gépet, aminek a biztonsági funkciói nem működnek. A gép biztonsági funkcióit ellenőrizsnek és karbantartásnak kell alávetni a mellékelt utasítások és a *Karbantartás*, 10 fejezet alapján. Ha a gép nem felel meg az ellenőrzéseknek, forduljon a hivatalos szervizközponthoz, és javíttassa meg.**
- **A gépnek az utasításban nem kifejezetten előírányzott használata veszélyforrást jelenthet emberekre és tárgyra, ezért nem rendeltetésszerű használatnak minősül, és a Gyártó kifejezetten megtiltja, és elhárít minden felelősséget az ebből eredő károkért.**

4.1 A FŰNYÍRÓRA VONATKOZÓ BIZTONSÁGI FIGYELMEZTETÉSEK

- a. **Ne használja a fűnyírót kedvezőtlen időjárási körülmények között, különösen ha villámlás veszélye áll fenn.** Ily módon csökken a villámcsapás veszélye.
- b. **Gondosan ellenőrizze, hogy ne legyenek vadon élő állatok azon a területen, ahol a fűnyírót használni kívánja.** A fűnyíró működés közben sérüléseket okozhat a vadon élő állatoknak.
- c. **Alaposan vizsgálja meg azt a területet, ahol a fűnyírót működtetni fogja, távolítsa el minden követ, gallyat, vezetékot, csontot és egyéb oda nem illő tárgyat.** Ha a fűnyíró használat közben ezekkel a tárgyakkal találkozik és szétszórja őket, személyi sérülés következhet be.

- d. **A fűnyíró használata előtt szemrevételezéssel mindig ellenőrizze, hogy ne legyen kopott vagy sérült a kés és a késegség.** A kopott vagy sérült részek megnövelik a sérülések veszélyét.
- e. **Rendszeresen ellenőrizze, hogy a fűgyűjtő ne legyen kopott vagy elhasználódott.** A kopott vagy sérült fűgyűjtő megnövelheti a személyi sérülések kockázatát.
- f. **Tartsa a helyükön a védőelemeket. A védőelemeknek működőképeseknek kell lenniük, megfelelően felszerelve.** A kilazult, sérült vagy nem megfelelően működő védőelem személyi sérüléseket okozhat.
- g. **Tartsa az összes hűtőlevegő nyílást törmelékektől mentesen.** Az eltömődött levegőnyílások vagy a törmelék túlmelegedést vagy tűzveszélyt okozhatnak.
- h. **A fűnyíró működése közben viseljen mindig csúszásgátló és védő cipőt. Ne használja a fűnyíró mezítláb vagy nyitott szandálban.** Ily módon csökkenhet a mozgó kés okozta lábsérülések lehetősége.
- i. **Viseljen mindig hosszúnadrágot a fűnyíró használata során.** A fedetlen lábszárak könnyebben megsérülhetnek a fűnyíró használata közben kilökött tárgyak miatt.
- j. **Ne használja a fűnyíró nedves fűvön. Gyalogoljon, ne szaladjon.** Ily módon lecsökken az elcsúszás és elesés, és az azokból következő sérülések kockázata.
- k. **Ne használja a fűnyíró túl meredek emelkedőkön.** Ily módon lecsökken az ellenőrzésvesztés, elcsúszás és elesés, és az azokból következő sérülések kockázata.
- l. **Lejtőkön végzett munka során ügyeljen arra, hogy mindig tartson stabil testtartást, mindig oldalirányban dolgozzon, soha ne felfelé vagy lefelé, és irányváltáskor legyen rendkívül óvatos.** Ily módon lecsökken az ellenőrzésvesztés, elcsúszás és elesés, és az azokból következő sérülések kockázata.
- m. **Legyen rendkívül óvatos hátramenetben, vagy amikor a fűnyíró magá felé húzza. Bizonyosodjon meg arról, hogy ismeri a környezetet.** Ez csökkenti a megbotlás kockázatát a használat során.
- n. **Ne érjen hozzá a késekhez vagy egyéb mozgó alkatrészekhez, amíg azok még mozgásban vannak.** Ez csökkenti a mozgó részek által okozott sérülések kockázatát.

5 EGYÉNI VÉDŐESZKÖZÖK (EVE)

Egyéni védőeszköz (EVE) alatt minden olyan felszerelést kell érteni, amelyet a kezelő viselésére szánunk annak érdekében, hogy megvédje őt a biztonságát vagy egészségét veszélyeztető kockázatoktól munkavégzés közben, valamint az erre a célra szolgáló minden eszközt vagy tartozékot. Az EVE eszközök használata nem szünteti meg a sérülési veszélyt, de baleset esetén csökkenti a kár hatásait.

A következőkben található a gép használata közben viselendő egyéni védőeszközök felsorolása:

- **Viseljen vágásvédő biztonsági cipőt csúszásmentes talppal és acél orrvédővel.**
- **Viseljen szemüveget vagy arcvédőt.**
- **Használjon zajvédő eszközöket, például fülvédőt vagy fül dugót.**



FIGYELEM

A hallásvédelmi eszközök használata nagyobb figyelmet és óvatosságot követel, mert korlátozzák a veszélyre figyelmeztető hangjelzések (kiáltások, riasztások stb.) észlelését.

- Viseljen olyan kesztyűt, ami lehetővé teszi a rezgés maximális csökkentését.
- Viseljen bevizsgált biztonsági védőruházatot. A védődzseki és a kertész nadrág az ideális.

HU



FIGYELEM

A védőruha megfelelő méretű kell, hogy legyen, és nem zavarhatja a dolgozót. Viseljen szoros védőruházatot. Ne viseljen olyan ruhát, sálát, nyakkendőt vagy nyakláncot, amely beakadhat a gépbe, a bozótba vagy másba. Fogja össze és védje a hosszú haját.

MEGJEGYZÉS

Kérjen tanácsot a viszonteladójától a megfelelő ruházat kiválasztásához.

6 ÖSSZESZERELÉS

6.1 MARKOLAT FELSZERELÉS(3. ÁBRA, 2. ÁBRA, 5. ÁBRA)

Tanulmányozza az ábrákat a markolat felszereléséhez.

6.2 A MARKOLAT MAGASSÁGA (6. ÁBRA)

Csavarja ki a gombokat (A), és emelje meg vagy süllyessze le a markolatot (B).

6.3 FÜGYŰJTŐ KOSÁR FELSZERELÉS (7. ÁBRA)

A kosár elhelyezése (8. ábra)

- Emelje fel a terelőlemezt (G).
- Helyezze a két rögzítőt (H) a terelőlemez csapjára (I).
- Engedje le a terelőlemezt, és bizonyosodjon meg arról, hogy teljesen lezárja a fűgyűjtő kosár felső részét.

6.4 AZ AKKUMULÁTOR BESZERELÉSE

- Nyissa ki az akkumulátor tárolótér fedelét (8, 2. ábra).
- Nyomja be az akkumulátort a helyére úgy, hogy rögzüljön (9. ábra).
- Csak Bi 5 Ah akkumulátorok használhatók „Charger CRG vagy Charger FAST” akkumulátortöltőkhöz társítva.

7 INDÍTÁS

7.1 A GÉP ELLENŐRZÉSE

FIGYELEM

Bizonyosodjon meg arról, hogy az akkumulátor ne legyen behelyezve a helyére.

A munkavégzés megkezdése előtt tegye a következőket:

- ellenőrizze, hogy a működtető kar és a biztonsági nyomógomb erőködés nélkül, szabadon mozogjon, és elengedéskor automatikusan és gyorsan visszaálljon az üres állásba;
- ellenőrizze, hogy a működtető kar reteszelve maradjon, ha nem nyomják meg a biztonsági nyomógombot;
- ellenőrizze, hogy a hűtőlevegő nyílások ne legyenek eltömődve;
- ellenőrizze, hogy a gép markolatai és védőelemei tiszták és szárazak, megfelelően felszerelve és szilárdan a géphez rögzítve legyenek;
- ellenőrizze, hogy a vágóeszközök és a védőelemek ne legyenek sérültek;
- ellenőrizze, hogy a gépen ne legyenek kopásra, vagy ütések vagy egyéb okok miatt történt rongálódásra utaló jelek, és végezze el a szükséges javításokat;
- ellenőrizze, hogy az akkumulátor jó állapotban legyen, és hogy ne legyenek rajta rongálódásra utaló jelek. Ne használja a gépet sérült vagy elhasznált akkumulátorral;
- az akkumulátor töltését az „Akkumulátortöltés” fejezetben leírt módokon végezze.

7.2 AZ AKKUMULÁTOR ÁLLAPOTÁNAK ELLENŐRZÉSE (10. ÁBRA)

Az akkumulátor (A) töltöttségi állapotának ellenőrzéséhez nyomja meg a gombot (B), amely aktiválja a 4 LED (C) működését, a következő jelentéssel:

4 LED ég	Energiaszint = 4/4
3 LED ég	Energiaszint = 3/4
2 LED ég	Energiaszint \geq 2/4
1 LED ég	Energiaszint $<$ 1/4
1 villogó LED	lemerült akkumulátor
4 villogó LED	túlmelegedés

7.3 AZ AKKUMULÁTOR TÖLTÉSE (11. ÁBRA)

ÓVINTÉZKEDÉS

Bizonyosodjon meg arról, hogy a dugaszoló aljzatban a hálózati feszültség megfelelően az akkumulátortöltő adatkímekjén található feszültségnek.

Az akkumulátornak (A, 9. ábra) a gépből történő eltávolításához nyomja meg a két gombot (B), és húzza ki az akkumulátort (A).

Az akkumulátor töltéséhez tegye a következőt:

- Csatlakoztassa a **Charger CRG / Charger FAST** (C) akkumulátortöltőt egy áram csatlakozóhoz; a feszültség meglétét egy piros ellenőrző lámpa (D) felgyulladását mutatja.
- Helyezze az akkumulátort (A) a helyére az akkumulátortöltőben (C), teljesen benyomva. Egy teljesen lemerült akkumulátor feltöltése körülbelül 88 percet (2 Ah) és percet (5 Ah) igényel. A **FAST** akkumulátortöltővel a töltés 40 percre csökken (2 Ah) és 70 percre (5 Ah).

A töltési fázisokat az ellenőrző lámpa (D) mutatja

- csatlakoztatott akkumulátortöltő = piros ellenőrző lámpa világít.
- behelyezett akkumulátor és töltés folyamatban = villogó zöld ellenőrző lámpa.
- akkumulátortöltés befejezve = zöld ellenőrző lámpa világít.
- rövidzárlat = gyorsan villogó piros ellenőrző lámpa
- túlhevülés: lassan villogó piros ellenőrző lámpa

Befejezett töltés:

- távolítsa el az akkumulátort (A) az akkumulátortöltőből (C), és helyezze vissza a gépbe;
- húzza ki az akkumulátortöltőt (C) a csatlakozóból.



FIGYELEM

a gép biztonsági áramkörrel van ellátva az illetéktelen használat megakadályozására! A fűnyíró beindítása előtt be kell helyezni a biztonsági kulcsot (9, 2. ábra), és a munka megszakításakor vagy végeztével mindig ki kell venni.

- Indítsa be a gépet egy szabadon álló területen, ahol nincs magas fű. Vizsgálja meg a lenyírni kívánt területet, és tisztítsa meg a kövektől, csontoktól, fadaraboktól és hasonlóktól.
- Olvassa el a jelen kézikönyvben felsorolt biztonsági előírásokat.
- A motor beindítása előtt bizonyosodjon meg arról, hogy a kés ne legyen blokkolva.
- Indítsa be a motort az utasításban leírtak szerint, és a lábait tartsa megfelelő távolságban a késtől.

Motorindítás (12. ábra)

Az indításhoz helyezze be a biztonsági kulcsot (A) a helyére (B), nyomja le a gombot (C), és használja a kart (D).



FIGYELEM

Túlmelegedés esetén az akkumulátort biztonsági okokból a védő áramkör segítségével le kell választani. Vegye ki az akkumulátort a gépből, és hagyja lehűlni. Ha lehűlt, vissza lehet helyezni a gépbe és folytatni lehet a munkát.

8 A GÉP HASZNÁLATA

8.1 TILTOTT HASZNÁLAT

- A gépet csak kertekben vagy magánparkokban található füves felületek nyírására szabad használni.
- A gépet nem szabad más anyagok vágására használni, különösen a talajszint feletti anyagok vágására, amelyekhez meg kell emelni a gépet.
- A gépet nem szabad ágak vagy a fűnél ellenállóbb anyagok aprítására használni.
- A gépet nem szabad szilárd, poros anyagok, bármilyen hulladék, homok vagy kavics felszívására vagy összegyűjtésére használni a talajról.
- A gépet nem szabad buckák vagy talaj egyenetlenségek elsímitására használni; a kés soha nem érintkezhet a talajjal.
- A gépet nem szabad más tárgyak, kocsik vagy hasonlók szállítására, tolására vagy vontatására használni.
- Tilos a gép kihajtó tengelyén a gyártó által nem engedélyezett szerszámokat, alkalmazásokat használni.

8.2 MUNKÁRA VONATKOZÓ ELŐÍRÁSOK

- Soha ne használja a gépet nedves fűvön vagy más csúszós felületen. A markolatot két kézzel erősen fogja. Gyalogoljon, soha ne szaladjon.
- Lejtős talajon vágjon keresztirányban, soha ne tisztán az emelkedő vagy lejtő irányában; ne vágjon túl erőteljes lejtésnél.
- Csak nappali fényben vágjon, vagy erőteljes mesterséges megvilágítás mellett.
- Bizonyosodjon meg arról, hogy a hátsó terelőlemez mindig megfelelően álljon.
- Ha egy tárgynak ütközik, állítsa le a motort és derítse ki a gép által elszenvedett károkat; soha ne indítson újra az ilyen esetleges sérülések kijavítása nélkül.
- Ne döntse meg a gépet az indításnál: a kített kés károkat okozhat.
- Soha ne álljon a gép elé, ha beindította a motorját.
- Állítsa le a motort, ha ösvényen, sétányon és hasonlón kell átkelnie, és amikor a gépet egyik vágási területről a másikra szállítja.
- A kosár eltávolítása előtt, és amikor a fűürítő nyílást tisztítja, állítsa le a motort és vegye ki a biztonsági kulcsot.
- Tartson mindig stabil pozíciót a lejtőkön.
- Legyen rendkívül óvatos, amikor irányt vált a lejtőkön.
- Bizonyosodjon meg arról, hogy csak eredeti vágó eszközöket használ.
- Legyen rendkívül óvatos az irányváltásnál, vagy amikor maga felé húzza a gépet.
- Soha ne érjen hozzá a késekhez, mielőtt a biztonsági kulcsot leválasztotta (9, 2. ábra), és mielőtt a kések teljesen leálltak volna.
- Soha ne használja a gépet, ha a kosáron törés látszik, vagy eltömté a fű.

- Rendellenes rezgés esetén: ellenőrizze a kárt, cserélje ki a sérült részeket, és ellenőrizze valamint szorítsa be a kilazult részegységeket.

8.3 VÁGÁSMAGASSÁG BEÁLLÍTÁS

FIGYELEM

A vágásmagasságot csak álló motornál és kihúzott biztonsági kulcs mellett (9, 2. ábra) állítsa.

A karral (A) állítsa a vágásmagasságot a kívánt pozícióba (2. ábra).

MEGJEGYZÉS

- Ha a vágni kívánt fű túl magas, végezzen két munkamenetet: az elsőt a legnagyobb magassággal, a másodikat a kívánt magassággal.
- Kaszálja a rétet "csigavonalban", kívülről befelé haladva.

8.4 TELE TARTÁLY KIJELEZŐ

A fűgyűjtő tartály fölött van egy tele tartályt jelző légtelítő (7, 2. ábra). Amikor a terelőlemez felemelkedik (A, 14. ábra), azt jelzi, hogy folyik a kosárba a fű betöltése. Amikor viszont a terelőlemez lesüllyed (B, 2. ábra), azt jelzi, hogy a kosár megtelt, és ki kell üríteni.

9 A MOTOR LEÁLLÍTÁSA

Engedje vissza a kart (D, 15. ábra).

FIGYELEM

A kar elengedését (D) követően a villanymotor és a penge még kb. 3 másodpercig forog!

FIGYELEM

Minden használat előtt ellenőrizze, hogy a motor karjának elengedéskor a motor néhány másodpercen belül leálljon. Egy hivatalos műszaki vevőszolgálati központtal rendszeresen ellenőriztesse a kés helyes leállási idejét.

10 KARBANTARTÁS

FIGYELEM

- A karbantartási műveletek végzése közben mindig viseljen védőkesztyűt.
- Meleg motornál ne végezzen karbantartást.
- A karbantartás elmaradása vagy nem megfelelő végzése, a biztonsági berendezések eltávolítása vagy módosítása és/vagy nem eredeti alkatrészek használata súlyos vagy halálos sérüléseket okozhat a kezelőnek vagy harmadik feleknek.

10.1 MOTOR HÜTÉS

A motor túlmelegedése és sérülése elkerülése érdekében a hűtőlevegő beszívó rácsokat mindig tisztán, és a fűtől és lerakódásoktól szabadon kell tartani.

HU

10.2 AZ AKKUMULÁTOR KEZELÉSE

1. Az akkumulátort 0° és +45° fok közötti hőmérsékletű környezetben kell tárolni. Abban az esetben, ha a gépet olyan helyen kell raktározni, ahol előfordulhat ennek a határnak a túllépési lehetősége, akkor az akkumulátor kivétele, és megfelelő helyen történő tárolása javasolt.
2. A használat során az akkumulátor egy olyan védőberendezés segítségével, amely kikapcsolja a gépet és meggátolja a működést, védve van a teljes lemerüléstől.
3. Az akkumulátor egy olyan védelemmel rendelkezik, ami meggátolja a feltöltést, ha a környezeti hőmérséklet eltér a 0° és +45° közötti értéktől.
4. Az akkumulátor mindig tölthető, akár részlegesen is, a károsodás veszélye nélkül.

10.3 A VÁGÓESZKÖZ KARBANTARTÁSA

FIGYELEM

Mielőtt bármilyen tisztítást vagy javítást végezne, állítsa le a motort, és kösse ki a gyertyát.

FIGYELEM

A késeket mindig rendkívül óvatosan kezelje. Viseljen mindig védőkesztyűt.

FIGYELEM

A deformált vagy tönkrement kést ki kell cserélni.

- Tartsa mindig jól megélesítve a kés élet.
- A nem megélezett kés ne teszi lehetővé az Ön számára a jó minőségű vágás elérését.

10.4 KÉS

FIGYELEM

Használjon védőkesztyűt a kések állapotának ellenőrzéséhez.

FIGYELEM

Ellenőrizze rendszeresen, hogy a csavar (A, 16. ábra) 25 Nm (2.5 kgm) nyomatékkal legyen meghúzva.

Ha az idő múlásával a fű kaszálása már nem megfelelő, valószínűleg meg kell élezni a késeket. A rosszul élezett kés tépi a fűvet, és a pázsit elsárgulását okozza. Ha a kések sérültek vagy ferdék, ki kell cserélni azokat.

- A kések élezése nagyon kényes művelet. Ha nem tartják szem előtt azok tökéletes kiegyensúlyozását, akkor rendellenes rezgéseket okozhatnak, amelyek a kések kilazulásához vezetnek a kezelő számára veszélyes következményekkel.
- A késeket a helyes irányban kell felszerelni. A téves felszerelés hibás meghúzást okozhat, aminek következményeképpen kilazulhatnak a kések a munkavégzés közben, a kezelő számára veszélyes következményekkel.

Ezért a kések kiegyensúlyozását és cseréjét a **Felhatalmazott vevőszolgálati központunknak** kell végeznie.

FIGYELEM

A talajtakaró kést a következők szerint kell felszerelni 16. ábra.

FIGYELEM

A sérült vágóberendezéseket ne próbálja hegesztéssel, kiegyenesítéssel, a forma módosításával megjavítani. Ezek miatt a műveletek miatt a vágóberendezés leválhat, és súlyos, akár halálos sérülést okozhat.

FIGYELEM

Mindig cserélje ki a csavart (A, 16. ábra) és az alátétet (B) is.

10.5 FÜGYŰJTŐ KOSÁR

FIGYELEM

A kosár eltávolítása előtt, és amikor a fűürítő nyílást tisztítja, állítsa le a motort és vegye ki a biztonsági kulcsot (9, 2. ábra).

Gyakran ellenőrizze, hogy a fűgyűjtő tartály nincs-e rosszul felhelyezve, vagy nem sérült-e meg.

Ellenőrizze, hogy a fűgyűjtő kosár háló ne legyen eltömődve; ha igen, mossa ki a kosarat vízzel, és visszaszerelés előtt hagyja teljesen megszáradni.

Ha sérült fűgyűjtő tartállyal dolgozik, vagy a szeme el vannak tömődve, a tartály nem tud teljesen megtelni.

Ha viszont egy kimosott, de még nedves kosárral dolgozik, a háló könnyen eltömődik.

10.6 RENDKÍVÜLI KARBANTARTÁS

Intenzív használat esetén a szezon végén, normál használat esetén kétfévente szükséges a szervizhálózat szakemberével átnézetni a felszerelést.

Keresd meg a hozzád legközelebb található Hivatalos Vevőszolgálati Központot: <https://www.myemak.com/int/filiali-e-distributori/distributori>.

HU



FIGYELEM

- **A jelen kézikönyvben nem szereplő minden egyéb karbantartási művelet hivatalos Vevőszolgálati Központnak kell végeznie. A gép állandó és szabályos működésének biztosításához, ne feledje, hogy az esetleges alkatrészcserenél kizárólag EREDETI ALKATRÉSZT használjon.**
- **A nem engedélyezett esetleges módosítások és/vagy a nem eredeti alkatrészek használata a gépkezelő és harmadik személyek súlyos, akár halálos sérülését okozhatják, és a garancia azonnali megszűnésével járnak.**

MEGJEGYZÉS

A motor karbantartására vonatkozó további információkért tanulmányozza a jelen dokumentumhoz mellékelt motor használati és karbantartási utasítást.

- Cserélje ki a kopott vagy sérül alkatrészeket.
- A gép minden használata után tisztítsa meg a belső részt a fűmaradványoktól.
- Tartsa mindig jól megélesítve a kés élet.
- A nem megélesített kés ne teszi lehetővé az Ön számára a jó minőségű vágás elérését.

10.7 KARBANTARTÁSI TÁBLÁZAT

<p>Kérjük, ne feledje, hogy az alábbi karbantartási időszakok csak normál működési körülmények esetén alkalmazandók.</p> <p>Ha a napi munka nagyobb terheléssel jár, ennek megfelelően csökkenteni kell a karbantartási időszakokat.</p>		Minden használatelőtt	Mindenleállítás után	Hetente	Ha sérült vagy hibás
Teljes gép	Ellenőrzés: szivárgás, repedés és kopás	x	x		
Ellenőrzések: szívató és gázkar (csak azoknál a modelleknél, amelyeknél van ilyen)	A működés ellenőrzése	x	x		
Penge	Ellenőrzés: sérülés és kopás	x	x		
	Cserélje ki				x
Kés leállítás	Működés ellenőrzés	x			
	Cserélje ki				x
Minden elérhető csavar és anya	Ellenőrzés és beszorítás			x	
fűgyűjtő kosár és hátsó terelőlemez	Ellenőrizze, hogy ne legyenek kopottak vagy sérültek	x	x		

11 SZÁLLÍTÁS

- A szállítás és tárolás megkönnyítése érdekében a markolat lehajtható: csavarja ki a gombokat (4. ábra), oldja ki a markolatot és forgassa el az akkumulátor tároló tér felé (3. ábra).

MEGJEGYZÉS

Figyeljen oda, hogy ne csípje be, illetve ne húzza meg a vezetékeket.

- Vegye le a fűtartályt.
- A gépet kikapcsolt motorral szállítsa.
- Ūrítse ki a porlasztót is, hagyja hogy a motor addig járjon, amíg elfogy az üzemanyag.



FIGYELEM

Ha a gépet járművön szállítja, ellenőrizze, hogy szíjakkal megfelelő módon és erősen rögzítve legyen. Vegye ki a biztonsági kulcsot (9, 2. ábra), de ne kösse le az akkumulátort. A gépet vízszintesen kell szállítani, ezenfelül ellenőrizni kell, hogy az ilyen gépek szállítására vonatkozó érvényes elírások be legyenek tartva.

12 TÁROLÁS

FIGYELEM

Figyelmesen olvassa el az akkumulátor és az akkumulátortöltő használati és karbantartási utasítását is!

HU

FIGYELEM

A gép minden használata után tisztítsa meg az alsó részt, teljes mértékben kerülve nagynyomású víz használatát (2. ábra).

FIGYELEM

Mielőtt bármiféle tisztítást vagy javítást végezne, állítsa le a motort, kösse le az akkumulátort, és válassza le a biztonsági kulcsot.

- Ellenőrizze a gép jó állapotát.
- Ellenőrizze, hogy minden csavar és anya jól meg legyen húzva.
- Vigyen fel zsírt vagy motorolajat a rozsdának kitett részekre.
- Helyezze el a gépet száraz helyen, lehetőleg cement alapra. A nedvesség elleni védelem érdekében tengelyekre vagy egy lemezre állítható.
- A téli tárolás után az üzembe helyezési eljárások megegyeznek a gép rendes indítási eljárásaival (*INDÍTÁS*, 7).
- Soha ne hagyja a gépet olyan helyen, ahol a tűzveszélyes üzemanyagok felgyűlhetnek.
- Mielőtt zárt helyre tenné a gépet, hagyja lehűlni a motort.

13 KÖRNYEZETVÉDELEM

A gép használata során a környezetvédelem jelentős és prioritást élvező szempont kell, hogy legyen a civil együttélés és a minket körülvevő környezet érdekében.

- Kerülni kell, hogy a gép egy zavaró elemmé váljon a szomszédság szemében.
- Szigorúan tartsa be a vágásból származó anyag ártalmatlanítására vonatkozó helyi előírásokat.
- Tartsa szigorúan be a csomagolás, olaj, benzin, akkumulátor, szűrő, elhasznált alkatrészecskék, vagy bármilyen más, a környezetet súlyosan terhelő részegység ártalmatlanítására vonatkozó helyi előírásokat. Ezt a hulladékot nem szabad a szemétkosárba dobni, hanem szét kell válogatni, és a megfelelő gyűjtőhelyre kell vinni, ahol gondoskodnak az anyagok újrahasznosításáról.

13.1 BONTÁS ÉS MEGSEMISÍTÉS

Üzemen kívül helyezéskor ne szennyezze a géppel a környezetet, hanem forduljon hulladékgyűjtő központhoz.

A gép gyártásához használt anyagok jó része újrahasznosítható; az összes fémes részt (acél, alumínium, sárgaréz) átadhatja egy normál fémhulladékgyűjtő telepnek. Az erre vonatkozó információkat a területi hulladékgyűjtő szolgálatnál lehet beszerezni. A talaj, a levegő és a vizek szennyezése nélkül, a környezet tiszteletben tartásával kell elvégezni a gép lebontásakor keletkező hulladékok kezelését.

Minden esetben be kell tartani a helyileg érvényes hulladékkezelésre vonatkozó előírásokat.

A gép bontásával egyidejűleg semmisítse meg az EK jelölési címkét és a jelen utasítást.

14 MŰSZAKI ADATOK

Vágási szélesség	37 cm
Meghajtás	tolható
Feszültség	40 V DC
Vágásmagasság	MIN 18 mm - MAX 60 mm
A kosár térfogata	40 ℓ
Tömeg	14,5 kg

Hangnyomás ⁽¹⁾	dB (A)	L_{PA av} EN 60335-2-77	80,7
Határozatlanság	dB (A)		3,0
Mért hangteljesítményszint ⁽¹⁾	dB (A)	2000/14/EK	90,2
Határozatlanság	dB (A)		1,88
Garantált hangteljesítményszint	dB (A)	L_{WA} 2000/14/EK	96,0
Rezgésszint ⁽¹⁾⁽²⁾	m/s ²	EN 60335-2-77	< 2,5
Határozatlanság	m/s ²	EN 12096	1,5

⁽¹⁾ Legnagyobb sebesség üresen - Teljesen feltöltött akkumulátor.

⁽²⁾ A bejelentett rezgési összértéket és a bejelentett zajkibocsátási értékeket szabványos vizsgálati módszerrel mérték, és felhasználhatók egy gép összehasonlítására a másikkal; a teljes bejelentett rezgésérték és a bejelentett zajkibocsátási értékek is felhasználhatók a kitétségi előzetes értékeléséhez.

15 MEGFELELŐSÉGI NYILATKOZAT

Alulírott,

**EMAK spa via Fermi, 4 - 42011 Bagnolo in Piano (RE)
ITALY**

saját felelőssége tudatában kijelenti, hogy az alábbi gép:

- HU**
1. Fajta: **LI-ION AKKUMULÁTOROS FŰNYÍRÓ**
2. Márka: / Típus: **EFCO LRi 40P / OLEO-MAC Gi 40P**
3. sorozatazonosító: **658 XXX 0001 - 658 XXX 9999**
- megfelel az irányelv / jogszabály és a későbbi módosítások vagy kiegészítések előírásainak: **2006/42/EC - 2000/14/EC allegato 1 n°32 - 2011/65/EC - 2014/30/EC - 2014/35/EC**
- megfelel a következő összehangolt normák rendelkezéseinek: **EN 62841-1:2015+A11:2022 - EN 62841-4-3:2021 - EN 62233:2008 EN 55014-1:2017 - EN 55014-2-2015**
- A vágóeszköz típusa: **Forgókés**
- Vágásszélesség: **37 cm**
- Mért hangteljesítményszint: **90.0 dB(A)**
- Garantált hangteljesítményszint: **96.0 dB(A)**
- A megfelelés értékéleése céljából alkalmazott eljárások: **Annex VI Procedura 1 - 2000/14/EC**
- A bejelentést tett intézmény neve és címe **INTERTEK DEUTSCHLAND GMBH – NB number: 0905
Stangenstrase 1, 70771 LEINFELDEN-ECHTERDINGEN,
Germany**
- Kelt: **Bagnolo in piano (RE) Italy - via Fermi, 4**
- Dátum:
- Itt letétbe helyezett Műszaki dokumentáció: **Igazgatási székhely. - Műszaki Igazgatóság**

Luigi Bartoli - C.E.O

16 GARANCIALEVÉL

A gépet a legmodernebb gyártási technológia szerint tervezték és állították össze. A Gyártó termékeire magán és hobby használat esetén a vásárlástól számított 24 hónapos garanciát vállal. Professzionális használat esetén a garanciális időszak 12 hónapra korlátozódik.

Általános garanciafeltételek

HU

1. A garancia a vásárlás időpontjától érvényes. A gyártó cég értékesítési és szervizhálózatán keresztül ingyenesen kicseréli, az anyag-, megmunkálási vagy gyártási hibás alkatrészeket. A garancia nem vonja meg a vevő polgári törvénykönyvben előírt, az értékesített áru hibájának vagy hiányosságának következményeivel kapcsolatos jogait.
2. A szakemberek a munka megszervezéséhez szükséges időt figyelembe véve a lehető leghamarabb elvégzik a szükséges beavatkozást.
3. **A garanciális javítás igényléséhez az erre felhatalmazott személyhez el kell juttatni az alábbi garanciajegyet, minden adatot kitöltve, a viszonteladó által lepecsételve, valamint mellékelni kell a vásárlást igazoló számlát vagy adóhatóság által előírt blokkot, amely a vásárlás időpontját igazolja.**
4. A garancia érvényét veszti az alábbi esetekben:
 - A karbantartás nyilvánvaló hiánya,
 - A termék nem megfelelő és helytelen használata,
 - Nem megfelelő kenőanyag vagy üzemanyag használata,
 - Nem eredeti alkatrész vagy tartozék használata,
 - Arra fel nem hatalmazott személy valamilyen beavatkozást végzett a gépen.
5. A Gyártó cég kizárja a garanciából a fogyóanyagokat és a normál működési kopásnak kitett alkatrészeket.
6. A garancia kizárja a termék frissítését és feljavítását.
7. A garanciális idő alatt szükséges beállítás és karbantartás nem tartozik a garancia körébe.
8. A szállítás közben esetlegesen bekövetkező kárt haladéktalanul jelezni kell a fuvarozónak garanciális jogvesztés terhe mellett.
9. A gépeinkre szerelt más márkájú motorokra (Briggs & Stratton, Tecumseh, Kawasaki, Honda stb.) a motor gyártójának garanciája érvényes.
10. A garancia nem fedezi az esetleges közvetlen vagy közvetett személyi vagy anyagi károkat, melyek oka a gép meghibásodása vagy a gép hosszú ideig tartó használaton kívül helyezése.

TÍPUS

SOROZATSZÁM

VÁSÁRLÓ NEVE

DÁTUM

MÁRKAKERESKEDŐ

 Ne küldje el! Csak az esetleges műszaki garancia igénye esetén kell mellékelni.

 gép

17 PROBLÉMAMEGOLDÁS

FIGYELEM

- **Mindig állítsa le a gépet és kösse le a gyertyát az alábbi táblázatban ajánlott minden korrekciós próba végrehajtása előtt, azokat az eseteket kivéve, amelyek kifejezetten igénylik a gép működését.**
- **Mindig állítsa le a gépet és távolítsa el az akkumulátort az alábbi táblázatban ajánlott minden korrekciós próba végrehajtása előtt, azokat az eseteket kivéve, amelyek kifejezetten igénylik a gép működését.**
- **Ha ellenőrizte az összes lehetséges okot, és a probléma nem oldódott meg, vegye fel a kapcsolatot a hivatalos Vevőszolgálattal. Ha a táblázatban nem szereplő probléma merül fel, vegye fel a kapcsolatot a Vevőszolgálattal.**

PROBLÉMA	LEHETSÉGES OKOK	MEGOLDÁS
A motor nem indul be, vagy indítást követően néhány másodperccel kikapcsol.	Lemerült vagy nem megfelelően behelyezett akkumulátor (csak azoknál a modelleknél, amelyeknél van ilyen)	Töltse fel vagy helyezze be megfelelően az akkumulátort.
	Sérült elektromos vezeték.	Cseréltesse ki a vezetéket egy hivatalos vevőszolgálati központtal.
	Motorvédő bekapcsolt a motor túlmelegedése miatt.	Várjon néhány perccig az indítás megismétlése előtt
	A biztonsági kulcsot nem helyezték be.	Ellenőrizze és/vagy helyezze be.
	Indítókar mikrokapcsolója sérült	Vegye fel a kapcsolatot egy hivatalos Vevőszolgálattal.
	Sérült akkumulátor.	Vegye fel a kapcsolatot egy hivatalos Vevőszolgálattal.
A motor indul és működik, de a kés nem forog. FIGYELEM: Soha ne érintse meg a kést, amikor a motor működik.		Azonnal állítsa le a motort és vegye fel a kapcsolatot egy hivatalos vevőszolgálati központtal.

Emak S.p.A.

42011 Bagnolo in Piano (RE) Italy

www.myemak.com

www.youtube.it/EmakGroup