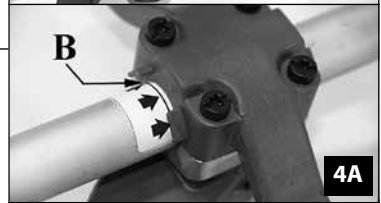
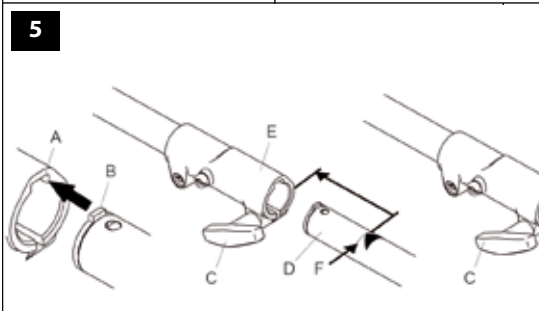
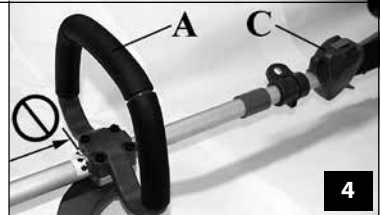
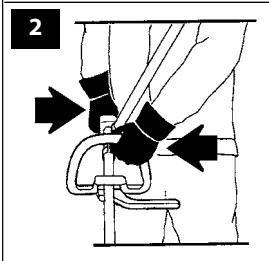
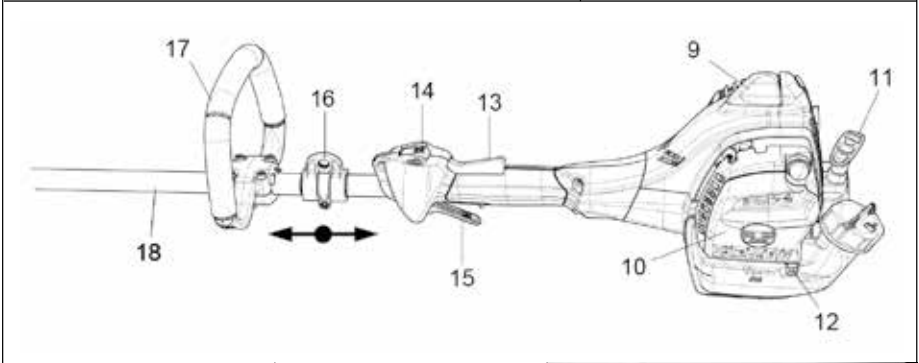
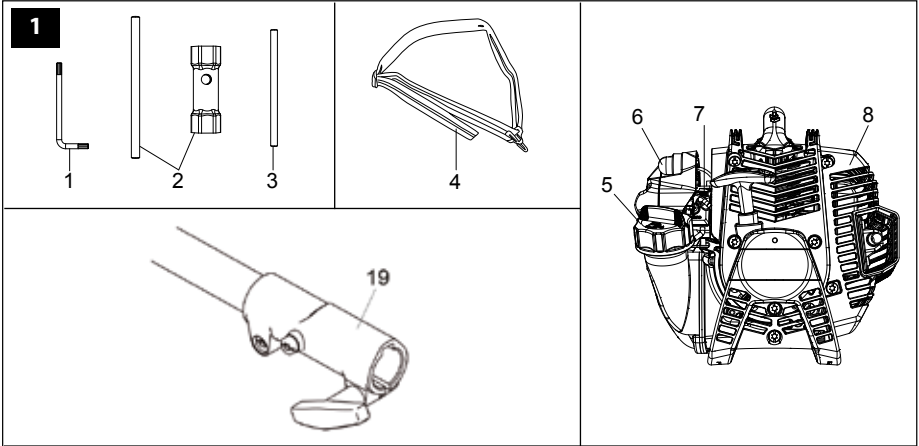
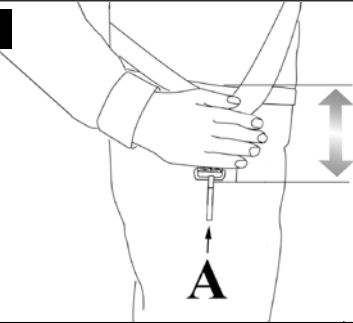
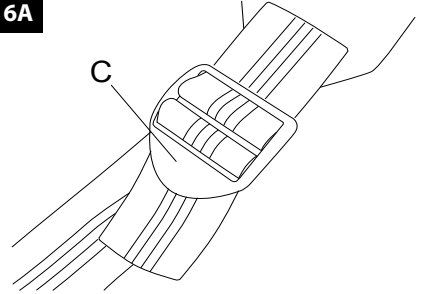
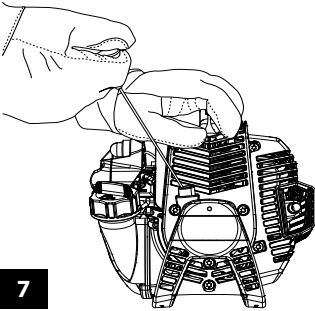
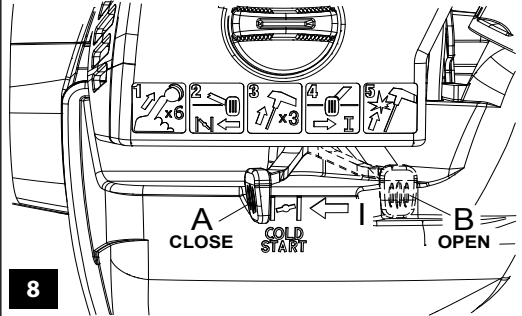
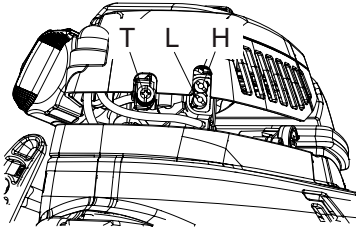
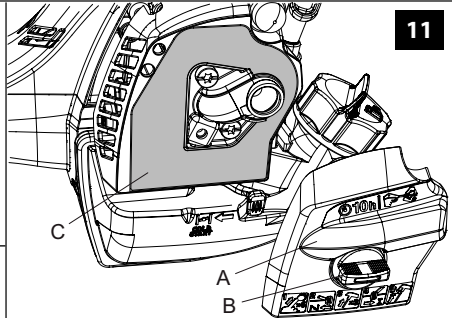
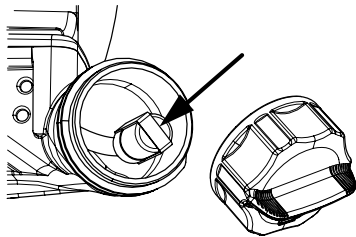
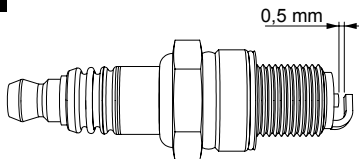


BC 241 D (21.7 cm³) - DS 2410 D (21.7cm³)

LV LIETOŠANAS PAMĀCĪBA UN TEHNISKĀ APKOPE
EST KASUTUSJUHEND
LT OPERATORIAUS INSTRUKCIJŲ KNYGELĒ





6**6A****7****8****9****11****10****12****13**

Emak
 S.p.A. - Via E. Fermi, 4
 42011 Bagnolo in Piano - Italy
 e1*97/68SH3-11A* POWER UNIT
 1234567891011 2022 Made in Italy 2011/88*0754*00 (II)

112 dB
 LWA

1 2 3 4 5 6 7 8

P
 8

Latviski	7
Eesti keel	20
Lietuvių k.	32

INSTRUKCIJAS TULKOJUMS NO ORIGINĀLVALODAS

Cienijamajiem klientiem

Paldies par to, ka izvēlējāties Emak izstrādājumu. Mūsu izplatītāju un pilnvaroto servisa centru tīkls ir jūsu pilnīgā rīcībā, ja jums radīsies nepieciešamība pēc to palīdzības.

IEVADS

Lai nodrošinātu pareizu mašīnas darbību un novērstu nelaimes gadījumus, nesāciet darbu, kamēr neesat uzmanīgi izlasījis šo rokasgrāmatu. Šajās lietošanas pamācībās ir sniegti skaidrojumi par dažādu sastāvdaļu darbību, kā arī norādījumi nepieciešamajām pārbaudēm un tehniskajai apkopei.

IEVĒROJIET: Šajās lietošanas pamācībās sniegtie apraksti un attēli nav stingri saistoši. Kompānija patur tiesības veikt nepieciešamas izmaiņas, neuzņemoties par pienākumu laiku pa laikam atjaunināt šīs lietošanas pamācības.

Papildus lietošanas norādījumiem šajā rokasgrāmatā ir arī ietverta informācija, kurai jāpievērš īpaša uzmanība. Šī informācija ir atzīmēta ar zemāk aprakstītajiem simboliem:

UZMANĪBU: pastāv nelaimes gadījuma, traumas, tai skaitā nāvējošas, vai mantas bojājuma risks.

PIESARDZĪBU: pastāv iekārtas vai tās atsevišķu sastāvdaļu bojājuma risks.

UZMANĪBU

RISKS IEGŪT DZIRDES TRAUCĒJUMUS

ŠIS MAŠĪNAS NORMĀLOS EKSPLUATĀCIJAS
APSTĀKĻOS OPERATORA INDIVIDUĀLS DIENAS
TROKŠŅA IEDARBĪBAS LĪMENIS VAR BŪT
VIENĀDS VAI LIELĀKS PAR
85 dB (A)

SATURS

1. **DROŠĪBAS NOTEIKUMI** (satur mašīnas drošas lietošanas noteikumus) 7
2. **DROŠĪBAS SIMBOLU UN BRĪDINĀJUMU PASKAIDROJUMI** (satur informāciju par mašīnas identificēšanu un simbolu nozīmi) 9

3. **GALVENĀS SASTĀVDAĻAS** (satur informāciju par mašīnas galveno sastāvdaļu izvietojumu) 9
4. **MONTĀŽA** (satur informāciju par iepakojuma noņemšanu un atsevišķu detaļu montāžas pabeigšanu) 9
5. **IEDARBINĀŠANA** 10
6. **DZINĒJA APSTĀDINĀŠANA** 13
7. **TEHNISKĀ APKOPE** (satur visu informāciju, kas nepieciešama mašīnas efektivitātes uzturēšanai) 14
8. **UZGLABĀŠANA** 16
9. **APKĀRTĒJĀS VIDES AIZSARDZĪBA** (satur ieteikumus par mašīnas izmantošanu, ievērojot vides aizsardzības noteikumus) 16
10. **TEHNISKIE DATI** (nodaļā ir apkopoti mašīnas galvenie raksturojumi) 17
11. **ATBILSTĪBAS DEKLARĀCIJA** 18
12. **GARANTIJAS SERTIFIKĀTS** (satur garantijas noteikumu apkopojumu) 18
13. **PROBLĒMU NOVĒRŠANAS VADLĪNIJAS** (palīdz jums ātri atrisināt dažādas problēmas, kas var rasties lietošanas laikā) 19



UZMANĪBU! – Lai varētu izmantot dzinēja mezglu “BC 241 D / DS 2410 D”, kas aprakstīts šajā rokasgrāmatā, tas jāsavieno ar vienu no šādiem piederumiem: **Krūmu griezējs “D-BC”, Dārza šķēres “D-PP”, Pūtējs “D-BV, Dzīvžoga šķēres “D-HC” un pagarinātājs.** Jebkurā gadījumā, pirms **samontētu mašīnu** izmantošanas, uzmanīgi izlasiet šo rokasgrāmatu un piederumu rokasgrāmatas.

1. DROŠĪBAS NOTEIKUMI



UZMANĪBU!

- Rokasgrāmatā izklāstītie drošības noteikumi attiecas tikai uz dzinēja darbību. Tie neapņemt bīstamas situācijas, kuras var rasties mašīnas lietošanas laikā, kurā dzinējs ir tikai viena no sastāvdaļām.
- Jūsu ierīces iedarbināšanas sistēma rada elektromagnētisko lauku, kuram ir ļoti zema intensitāte. Šis lauks var traucēt dažu

sirdsdarbības stimulatoru darbību. Lai samazinātu smagu vai nāvējošu negadījumu risku, personām, kas lieto sirdsdarbības stimulatorus, ir jākonsultējas ar savu ārstu un sirdsdarbības stimulatora ražotāju pirms šīs ierīces lietošanas.

⚠ UZMANĪBU! - Valsts likumdošana var ierobežot mašīnas lietošanas iespējas.

- 1 - Nelietojiet dzinēju, ja esat noguris vai atrodaties alkohola, narkotisku vielu un zāļu ietekmē.
- 2 - Velciet atbilstošu apģērbu un aizsardzības līdzekļus, tādus kā zābakus, izturīgas bikses, cimdus, aizsargbrilles, aizsargaustiņas un ķiveri. Velciet pieguļošu un ērtu apģērbu.
- 3 - Dzinēju drīkst lietot tikai pieaugušie, kuri saprot un ievēro šajā rokasgrāmatā izklāstītos drošības noteikumus, piesardzības pasākumus un norādījumus. Nepilngadīgajām personām ir kategoriski aizliegts lietot dzinēju.
- 4 - Lietojiet dzinēju tālu no citiem cilvēkiem vai dzīvniekiem.
- 5 - Pirms dzinēja iedarbināšanas, pārbaudiet, vai akceleratora svira brīvi kustas.
- 6 - Uzpildiet tvertni tālu no siltuma avotiem un tikai tad, kad dzinējs ir izslēgts. Nesmēķējiet degvielas uzpildīšanas laikā.
- 7 - Neuzpildiet degvielu slēgtās telpās vai nevedināmās vietās.
- 8 - Nekādā gadījumā neiedarbiniet dzinēju, ja nav uzstādītas visas tā sastāvdaļas, tai skaitā klusinātājs, gaisa filtrs, filtra vāks un iedarbināšanas karteris, labi piestipriniet šīs detaļas atbilstošajās vietās.
- 9 - Kamēr dzinējs darbojas minimālo apgriezīenu režīmā, piederumam jābūt nekustīgam. Pretējā gadījumā noregulējiet minimālā režīma skrūvi.
- 10 - Neveiciet nekāda veida tehnisko apkopi, kamēr dzinējs darbojas.
- 11 - Nelietojiet dzinēju, ja klusinātājs ir bojāts.
- 12 - Nelietojiet degvielu (maisījumu) ierīces tīrīšanai.
- 13 - Nepārbaudiet sveces dzirksteli blakus cilindra atverei.
- 14 - Katru dienu pārbaudiet dzinēju, lai

pārlicinātos, ka visas sastāvdaļas, gan drošības, gan funkcionālas ir darba kārtībā.

- 15 - Nelietojiet dzinēju slēgtās telpās vai slikti vedināmās vietās. Izplūdes gāzes ir toksiskas: tās satur oglekļa monoksīdu.
- 16 - Turiet ieslēgtu (vai karstu) dzinēju tālu no viegli uzliesmojošajām vielām.
- 17 - Uzmaniet klusinātāju un citas karstas daļas.
- 18 - Pirms degvielas ieliešanas tvertnē, izslēdziet dzinēju un pārlicinieties, vai tas atdzisa. Neuzpildiet degvielu līdz pašai tvertnes apmalei.
- 19 - Nenoņemiet tvertnes vāciņu un neielejiet tajā degvielu, kamēr dzinējs ir karsts vai kamēr tas darbojas (ļaujiet dzinējam atdzist 2 minūtes pirms degvielas uzpildes).
- 20 - Nedarbiniet dzinēju, ja degviela maisījums izlējas, ja ir jūtama benzīna smaka vai, ja ir sprādziena bīstamība (pārvietojiet ierīci no tās vietas, kurā izlējās degviela un sekojiet tam, lai neveidotos dzirksteles, kamēr degviela neiztvaikosies).
- 21 - Ir kategoriski aizliegts pašrocīgi mainīt dzinēja parametrus (ļaujiet dzinējam darboties ar ražotāja iestatīto ātrumu).
- 22 - Transportējot dzinēju pa nelīdzieniem ceļiem vai uz lieliem attālumiem, iztukšojiet benzīna tvertni.
- 23 - Glabājiet dzinēju sausā vietā, tālu no siltuma avotiem un virs zemes līmeņa.
- 24 - Tā kā dažas detaļas var saplīst un izlidot ārā, radot bīstamas situācijas, uzticiet spararata un sajūga remontu tikai autorizētā servisa centra speciālistiem.
- 25 - Nekādā gadījumā pašrocīgi neveiciet darbus vai remontu, kas nav iekļauts parastā tehnikajā apkopē. Vērsieties tikai autorizētajā servisa centrā.
- 26 - Neaizmirstiet, ka mašīnas īpašnieks vai operators ir atbildīgs par negadījumiem vai bīstamām situācijām, kurām tiek pakļautas trešās personas vai to manta.

⚠ UZMANĪBU

- Kamēr dzinējs darbojas, vienmēr turiet priekšējo rokturi ar kreiso roku, bet aizmugurējo rokturi – ar labo roku. Nekrustojiet rokas, turot rokturi. Arī kreiljiem jāievēro minētie norādījumi (2.

att.). Pārbaudiet, vai visas ķermeņa daļas atrodas tālu no asmeņiem un trokšņa slāpētāja.

- Nekādā gadījumā neizmantojiet ierīci, ja tās drošības iekārtas ir bojātas. Ierīces drošības iekārtas jāpārbauda un jāapkopj saskaņā ar šajā sadaļā sniegtajiem norādījumiem. Ja ierīce neizturēja šīs pārbaudes, vērsieties pilnvarotajā servisa centrā, lai veiktu remontu.
- Jebkurš mašīnas lietošanas veids, kas nav tiešā veidā norādīts šajā rokasgrāmātā, tiek uzskatīts par neparedzētu un līdz ar to pakļauj riskam cilvēkus un mantu.

⚠ APDEGUMU GŪŠANAS BĪSTAMĪBA!

SPECIĀLAIS AIZSARGAPĢERBS DROŠĪBAI

⚠ Strādājot ar krūmgriezi, vienmēr jāvelk aizsargapģērbs, kas paredzēts drošībai. Aizsargapģērba lietošana neizslēdz negadījuma iespēju, bet novērš bojājuma sekas, ja tas notiek. Lai izvēlētos atbilstošu aizsargapģērbu, prasiet padomu savam ierīces pārdevējam.

Apģērbam jāpiekļaujas ķermenim, un tas nedrīkst būt par apgrūtinājumu. Velciet atbilstošu aizsargapģērbu. **Ideāli piemērota ir jaka un kombinezons.** Nevelciet drēbes, šalles, kaklasaites vai dārglietas, kuras var sapīties zaros. Turiet garus matus sasietus aizmugurē un aizsargājiet tos (piemēram, ar šalli, bereti vai aizsargīverī, u.c.).

Velciet speciālas kurpes vai zābakus, kuri aprīkoti ar neslidošām zolēm un apstrādāti ar tēraudu.

Velciet speciālas brilles vai aizsargmasku!

Lietojiet aizsargierīces pret troksni, piemēram, ausiņas vai tapiņas. Nepieciešama maksimāla uzmanība, lietojot aizsargierīces pret troksni, jo bīstamo akustisko signālu (kļiedzieni, trauksmes signāli, utt.) uztvere ir ierobežota.

Velciet cimdus, kuri ļauj maksimāli absorbēt vibrāciju.

2. DROŠĪBAS SIMBOLU UN BRĪDINĀJUMU

PASKAIDROJUMI (13. att.)

- 1 - Pirms lietojat šo ierīci, uzmanīgi izlasiet lietošanas un tehniskās apkopes pamācību.
- 2 - Mašīnas tips: **DZINĒJA MEZGLS**
- 3 - CE atbilstības marķējums.
- 4 - Sērijas numurs
- 5 - Ražošanas gads
- 6 - Velciet aizsargķiveri, speciālās brilles un ausiņas.
- 7 - Garantītais akustiskās jaudas līmenis
- 8 - Uzpludināšanas balons

3. GALVENĀS SASTĀVDAĻAS (1. att.)

- 4 - Siksnas
- 5 - Degvielas tvertnes vāciņš
- 6 - Uzpludināšanas balons
- 7 - Karburatora stiprinājuma skrūves
- 8 - Izpūtēja atveres pārvalks
- 9 - Sveci
- 10 - Gaisa filtrs
- 11 - Startera rokturis
- 12 - Gaisa vārsta svira
- 13 - Akseleratora bloķētājs
- 14 - Stop poga
- 15 - Akseleratora svārstis
- 16 - Lenču turētājs
- 17 - Rokturis
- 18 - Pagarinātājs
- 19 - Piederumu pievienošana

4. MONTĀŽA

ROKTURA UZSTĀDĪŠANA (3. att)

Piestipriniet rokturi uz pagarinātāja un nostipriniet to ar skrūvēm (A). Roktura pozīciju var mainīt pēc lietotāja izvēles.

⚠ UZMANĪBU - Fit cilpa rokturi (A, 4. zīm) starp uzlīmju bultas (B, 4A. zīm) un aizmugures rokturi (C, 4. zīm).

PIEDERUMU MONTĀŽA UN NOŅEMŠANA (5. att)

Montāža:

- Palaidiet vaļīgāk savienojumu (E), griežot rokturi (C) pretēji pulksteņrādītāja virzienam;
- Salāgojiet izcilni (B) ar kanālu (A) savienojumā (E);
- Ievietojiet piederuma cauruli (D) savienojumā (E) līdz raustītai līnijai (F);

PIEZĪME Lai atvieglotu šo procedūru, pagrieziet piederuma griezējierīci, lai sakabinātu dzenvārpstu ar stiprinājumu. Pārlicinieties, ka savienojumā nav netīrumu vai grūžu;

- Līdz galam pievelciet rokturi (C), pagriežot to pulksteņrādītāja virzienā.

Noņemšana:

Atbloķējiet savienojumu, pagriežot rokturi (C) pretēji pulksteņrādītāja virzienam un izņemiet piederumu.

Apstiprinātie piederumi

Uzdzinēja mezgla drikst uzstādītšādus piederumus:

- Krūmu griezējs: **D-BC**
- Dārza šķēres: **D-PP**
- Dzīvzoga šķēres: **D-HC**
- Pūtējs: **D-BV**
- Pagarinātājs

5. IEDARBINĀŠANA



DEGVIELA

⚠ UZMANĪBU: benzīns ir ārkārtīgi viegli uzliesmojoša viela. Esiet ārkārtīgi uzmanīgi, strādājot ar benzīnu vai ar degvielas maisījumu. Nesmēķējiet un nepietuviniet uguni vai liesmu degvielai vai mašīnai.

⚠ BRĪDINĀJUMS: Degviela un degvielas tvaiki var radīt nopietnus ievainojumus, ja tos ieelpo vai tie nokļūst saskarsmē ar ādu. Tādēļ esiet uzmanīgs, darbojoties ar degvielu, kā arī pārlicinieties, vai ir pietiekama ventilācija.

⚠ BRĪDINĀJUMS: Uzmanieties no saindēšanās ar oglekļa monoksīdu.

- Strādājot ar degvielu esiet uzmanīgi, lai samazinātu ugunsgrēka un apdegumu gūšanas risku. Tā ir ļoti viegli uzliesmojoša viela.
- Sakratiet degvielu un ielejiet to degvielas

glabāšanai paredzētajā kannā.

- Samaisiet degvielu ārpus telpas, vietā, kurā nav dzirksteļu vai liesmas avotu.
- Pirms degvielas uzpildes, nolieciet ierīci uz zemes, izslēdziet dzinēju un ļaujiet tam atdzist.
- Lēni atskrūvējiet degvielas tvertnes vāciņu, lai izlaistu spiedienu un izvairītos no degvielas izliešanās.
- Pēc uzpildes cieši pieskrūvējiet degvielas tvertnes vāciņu. Vibrācija var izraisīt vāciņa izlidošanos un degvielas izliešanos.
- Noslaukiet izlijušos degvielu. Pirms dzinēja iedarbināšanas pārvietojiet mašīnu 3 metrus prom no degvielas uzpildes vietas.
- Nekādā gadījumā nededziniet izlijušos degvielu.
- Nesmēķējiet, kamēr strādājat ar degvielu vai, kamēr mašīna darbojas.
- Glabājiet degvielu vēsā, sausā un labi vedināmā vietā.
- Neglabājiet degvielu vietās ar sausām lapām, salmiem, papīru utt.
- Glabājiet ierīci un degvielu vietās, kurās degvielas iztvaikojumi nevar sasniegt dzirksteles vai liesmu, ūdens sildīšanas boilerus, elektromotorus vai slēdžus, krāsnis utt.
- Neatveriet degvielas tvertnes vāciņu, dzinējam darbojoties.
- Nelietojiet degvielu ierīces tīrīšanai.
- Sekojiet tam, lai degvielas neizšļakstītos uz jūsu drēbēm.
- Glabājiet ierīci un degvielu bērniem nepieejamā vietā.

BENZĪNAS	ALYVA ^A	
	2%-50 : 1	
l	l	(cm ³)
1	0,02	(20)
5	0,10	(100)
10	0,20	(200)
15	0,30	(300)
20	0,40	(400)
25	0,50	(500)

Šī ierīce tiek darbināta ar divtaktu dzinēju un tās lietošanai ir jā sagatavo benzīna un divtaktu dzinējiem paredzētās eļļas maisījums. Samaisiet svīnu nesaturošu benzīnu un divtaktu dzinējiem paredzēto eļļu tīrā benzīna glabāšanai paredzētajā kannā.

IETEICAMĀ DEGVIELA: ŠIS DZINĒJS IR PAREDZĒTS DARBAM AR SVĪNU NESATUROŠU AUTOMOBILU BENZĪNU, KURA OKTĀNSKAITLIS IR 89 ([R + M] / 2) VAI AUGSTĀKS.

Samaisiet divtaktu dzinējiem paredzēto eļļu un benzīnu, sekojot uz iepakojuma esošajiem norādījumiem.

Iesakām izmantot divtaktu dzinējiem paredzētās eļļas **Efco - Oleo-Mac 2% (1:50)** maisījumu, jo tā ir speciāli paredzēta visiem divtaktu dzinējiem ar gaisa dzesēšanu.

Tabulā (A.att.) norādītās eļļas/benzīna proporcijas attiecas tikai uz **PROSINT 2** un **EUROSINT 2** eļļu vai uz ekvivalentu augstas kvalitātes motoreļļu (**kas atbilst JASO FD vai ISO L-EGD prasībām**).

⚠ BRĪDINĀJUMS: NELIETOJIET AUTOMOBILU MOTORELĻU VAI LAIVU DIVTAKTU DZINĒJIEM PAREDZĒTO EĻĻU.

⚠ BRĪDINĀJUMS:

- Iegādājieties tikai tik daudz degvielas, cik jums vajadzēs; nepērciet vairāk degvielas, nekā jūs izlietosiet viena vai divu mēnešu laikā;
- Glabājiet benzīnu hermētiski slēgtā kannā, vēsā un sausā vietā.

⚠ BRĪDINĀJUMS - Maisījuma gatavošanai nekādā gadījumā neizmantojiet degvielu ar etanola saturu augstāku par 10%; drīkst izmantot gazoholu (benzīna un etanola maisījums) ar etanola saturu līdz 10% vai E10 degvielu.

PIEZĪME- Sagatavojiet tikai lietošanai nepieciešamo maisījumu, neatstājiet to tvertnē vai traukā ilgu laiku. Iesakām izmantot degvielu stabilizatoru **Emak ADDITIX 2000**, kods 001000972A, kas ļauj uzglabāt maisījumus ilgāk par 12 mēnešiem.

Alkilēts benzīns

⚠ BRĪDINĀJUMS- Alkilētam benzīnam jābūt tādām pašām blīvumam kā parastajam benzīnam. Šī iemesla dēļ motori, kas tika iestatīti, izmantojot parasto benzīnu, var prasīt savādāku skrūves H regulēšanu. Lai veiktu šo operāciju, ir jā griežas autorizētajā tehniskā atbalsta centrā. **UZPILDĪŠANA**

Pirms degvielas uzpildes sakratiet kannu ar maisījumu.

SAGATAVOŠANĀS DARBAM

LENCEŠ

Pareizi noregulētas lences ļauj mašīna atrasties līdzsvarā piemērotā augstumā no zemes (6 zīm.).

- Lietojiet vienkāršu dubulta tipa lenci.
- Piekabiniet dzinēju pie siksnām ar karabīnes (A, 6.att.) palīdzību.
- Izvietojiet āķi (16, 1.att.) tā, lai nodrošinātu labu dzinēja līdzsvaru.
- Izvietojiet sprādzi (C, 6A.att.) tā, lai dzinēja augstums būtu pareizs.

IEDARBINĀŠANA

⚠ UZMANĪBU! Kamēr nav uzstādīts piederums, transmisijas vārpstai var piekļūt no ārpuses. **NEKĀDĀ GADĪJUMĀ** neiedarbiniet dzinēja mezglu, ja uz tā nav uzstādīts piederums. Dzinēja mezgla izmantošana bez ieteicamajiem piederumiem var izraisīt smagas lietotāja traumas un/vai bojāt mezglu.

⚠ Pirms dzinēja iedarbināšanas pārliedzieties, ka piederums ir uzstādīts pareizi un nesaskaras ar citiem priekšmetiem.

⚠ Kamēr dzinējs darbojas minimālo apgriezīenu režīmā, griezējierīcei jābūt nekustīgai. Pretējā gadījumā sazinieties ar Autorizēto Apkalpes Centru, lai veiktu pārbaudi un atrisināt problēmu.

⚠ BRĪDINĀJUMS: Kamēr dzinējs darbojas, vienmēr turiet priekšējo rokturi ar kreiso roku, bet aizmugurējo rokturi – ar labo roku. Stāviet

mašina kreisajā pusē. Nekad neturiet mašina sakrustotās rokās. Arī kreijiem jāievēro minētie norādījumi (2. att.).

Saglabājiet pareizu stāju plaušanas laikā.

⚠ Vibrācijas iedarbība var izraisīt veselības problēmas cilvēkiem ar asinsrites traucējumiem vai nervu sistēmas slimībām. Vērsieties pie ārsta, ja jums rodas tādi simptomi kā tirpšana, jūtīguma samazināšanās, spēka zudums vai pirkstu krāsas izmaiņa. Šie simptomi parasti parādās pirkstos, rokās un plaukstu locītavās.

Pirms iedarbināt motoru, pārbaudiet, vai akselelatora svira darbojas nevainojami.

⚠ UZMANĪBU: ievērojiet drošības noteikumus, kas attiecas uz darbu ar degvielu. Pirms degvielas uzpildes vienmēr izslēdziet dzinēju. Nekādā gadījumā neuzpildiet degvielu, kamēr dzinējs darbojas vai ir karsts. Pirms dzinēja iedarbināšanas pārvietojiet ierīci vismaz uz 3 m attālumu no vietas, kurā tika uzpildīta degviela. **NESMĒĶĒT!**

1. Notīriet zonu apkārt degvielas tvertnes vāciņam, lai izvairītos no piesārņojumiem.
2. Lēni atskrūvējiet degvielas tvertnes vāciņu.
3. Uzmanīgi ielejiet degviela maisījumu tvertnē. Uzmanieties no benzīna izšļakstīšanās.
4. Pirms degvielas tvertnes vāciņa pieskrūvēšanas, notīriet to un pārbaudiet blīvējumu.
5. Tad nekavējoties uzstādiet atpakaļ degvielas tvertnes vāciņu, pievelkot to ar rokām. Noslaukiet degvielu, ja tā izlējās.

⚠ UZMANĪBU: pārbaudiet, vai nav degvielas noplūžu un novērsiet tās pirms ierīces lietošanas. Nepieciešamības gadījumā sazinieties ar izplatītāja klientu apkalpošanas dienestu.

Pārpludināts dzinējs

- Izvēlieties piemērotu instrumentu, lai noņemtu aizdedzes sveces vadu.
- Noņemiet aizdedzes sveces vadu.
- Izskrūvējiet un nosusiniet aizdedzes sveci.

- Nospiediet akselelatora mēlīti līdz galam.
- Vairākas reizes paraujiet startera auklu, lai iztīrītu sadegšanas kameru.
- ieskrūvējiet sveci atpakaļ un pievienojiet svečvadu, **cieši** piespiežot to – uzstādiet atpakaļ pārējās detaļas.
- Uzstādiet aizdedzes slēdzi stāvoklī I, iedarbināšanas pozīcijā.
- Nostādiet gaisa vārsta sviru stāvoklī **OPEN** – pat ja dzinējs ir auksts.
- Tagad iedarbiniet dzinēju.

Iedarbināšanas procedūra

- 1) Lēni nospiediet uzpildes ierīci 6 reizes (6, 1. att.).
- 2) Uzstādiet gaisa vārsta sviru (12, 1. att.) pozīcijā CLOSE (0) (A, 8. att.). Šādā veidā tiks automātiski ieslēgts puspaātrinājuma režīms.
- 3) Novietojiet ierīci uz zemes stabilā pozīcijā. Pārbaudiet, vai griezējierīce ir brīva. Turot ierīci ar vienu roku (7.att.), pavelciet iedarbināšanas auklu (ne vairāk kā 3 reizes) līdz dzinējā būs dzirdāmi pirmie blīkšķi. Ja mašina ir jauna, auklu var būt nepieciešams vilk vairākas papildu reizes.
- 4) Uzstādiet gaisa vārsta sviru (12, 1. att.) pozīcijā OPEN (I) (B, 8. att.).
- 5) Pavelciet iedarbināšanas auklu, lai iedarbinātu motoru. Pēc mašīnas iedarbināšanas iesildiet to dažas sekundes, neaiztiekot akselelatoru. Mašīnas iesildīšana var prasīt ilgāku laiku, strādājot aukstumā vai lielā augstumā. Beigās nospiediet akselelatoru (15, 1. att.), lai izslēgtu automātisko puspaātrinājuma režīmu.

⚠ BRĪDINĀJUMS:

- **Nekādā gadījumā neaptiniet iedarbināšanas auklu apkārt rokai.**
- **Velkot iedarbināšanas auklu, neizmantojiet visu tās garumu, jo aukla var saplīst.**
- **Neatļaidiet auklu asi; turiet iedarbināšanas rokturi (11, 1. att.) un ļaujiet iedarbināšanas auklai lēni satīties.**

⚠ UZMANĪBU! - Kad motors ir jau uzsilis, nelietojiet atkārtoti gaisa svārsta sviru, lai iedarbinātu motoru.

⚠ UZMANĪBU! - Lietojiet daļējas akselelācijas ierīci tikai un vienīgi iedarbināšanas fāzē, kad motors ir auksts.

MOTORA IESILDĪŠANA

Dzinējs sasniedz maksimālo jaudu pēc pirmajām 5–8 darbības stundām.

Šī iesildīšanas perioda laikā, nedarbiniet motoru bez zāģēšanas uz maksimālu apgriezību jaudu, lai izvairītos no pārlietas darbināšanas.

 **UZMANĪBU!** - **Motorā iesildīšanas sākumposmā nedarbiniet motoru maksimālā ātrumā; tas var bojāt motoru.**

IEVĒROJIET: ir normāli, ka jaunā dzinējā rodas dūmi pirmās lietošanas reizē un pēc tās.

6. MOTORA APSTĀDINĀŠANA

Atlaidiet akceleratora sviru, darbinot motoru uz minimālo jaudu (15, 1. zīm.) un pagaidiet pāris minūtes, kamēr motors atdziest. Izslēdziet motoru, novirzot slēdzi (14) pozīcijā STOP.

7. TEHNISKĀ APKOPE

Tehniskās apkopes tabula

Ievērojiet, ka šeit norādītie apkopes intervāli attiecas tikai uz normāliem darba apstākļiem. Ja ikdienas darbā mašīna tiek darbināts ilgāk nekā normāli paredzēts vai pastāv smagi pļaušanas un griešanas apstākļi, tad ieteiktie apkopes intervāli attiecīgi jāsamazina.		Pirms katras lietošanas reizes	Ik mēnesi	Bojājuma gadījumā	Pēc vajadzības	1 gads vai 100 stundas
Viss mašīna	Apskate (sūces, plaisas un nolietojums)	x				
	Tīrīšana pēc ikdienas darba	x				
Kontroles (stop-nupule, gaisa vārsta svira, akselelatora mēlīte, akselelatora ēlītes bloķētājs)	Darbibas pārbaude	x				
Degvielas tvertne	Apskate (sūces, plaisas un nolietojums)	x				
	Tīrīšana					x
Degvielas filtrs un caurules	Apskate		x			
	Filtra elementa tīrīšana, nomaiņa			x		x
Gaisa filtrs	Tīrīšana	x			x	
	Nomaiņa			x		x
Cilindra dzešēšanas ribas	Tīrīšana		x			
Startera sistēmas ventilācijas atveres	Tīrīšana pēc ikdienas darba	x				
Startera aukla	Apskate (bojājumi un nolietojums)		x			
	Nomaiņa			x		
Karburators	Pārbaude tukšgaitā (griezējierīce nedrīkst rotēt tukšgaitā)	x				
Aizdedzes svece	Dzirksteles spraugas pārbaude		x			
	Nomaiņa			x		x
Vibrācijas balsti	Apskate (bojājumi un nolietojums)		x			
	Nomaiņa dīleris			x	x	
Piederumu pievienošana	Smērviela		x		x	

ATBILSTĪBAPRASĪBĀMPARGĀZVEIDAEMISIJĀM

Šis dzinējs, ieskaitot emisiju kontroles sistēmu, jādarbina, jāizmanto un jāuztursaskaņā ar lietošanas rokasgrāmatā sniegtajiem norādījumiem, lai uzturētu emisiju rādītājus atbilstoši normatīvajām prasībām, kas piemērojamas visurgājējai tehnikai.

Ir aizliegta dzinēja emisiju kontroles sistēmas patvaļīga modificēšana vai nepareiza izmantošana.

Nepareiza motora vai mašīnas darbināšana, izmantošana vai uzturēšana var radīt emisiju kontroles sistēmas darbības traucējumus tik liela mērā, ka vairs netiks nodrošināta atbilstība normatīvajām prasībām; šajā gadījumā nekavējoties jārikojas, lai novērstu sistēmas darbības traucējumus un nodrošinātu atbilstību piemērojamajām prasībām.

Nepareizas darbināšanas, izmantošanas un apkopes piemēri (saraksts nav izsmeljošs):

- Degvielas dozēšanas ierīču piespiedu darbināšana vai saplīšana;
- Degvielas un/vai motoreļļas izmantošana, kas neatbilst raksturlielumiem, kas norādīti nodaļā IEDARBINĀŠANA/DEGVIELA;
- Neoriģinālu rezerves daļu, piemēram, sveču u.c. izmantošana;
- Izplūdes sistēmas trūkums vai nepareiza apkope, ieskaitot nepareizus katalizatora, aizdedzes sveces, gaisa filtra u.c. apkopes intervālus.

 **BRĪDINĀJUMS - Ši dzinēja izjaukšanas anulē ES emisiju sertifikāciju.**

Informācija par šī dzinēja CO2 līmeni ir atrodama Emak (www.myemak.com) tīmekļa vietnes sadaļā "The Outdoor Power Equipment World".

GAISA FILTRS

Pēc katrām 8-10 darba stundām, noņemiet vāciņu (A, 11.zīm.), iztīriet filtru (C):

Tīriet ar Emak attaukotāju, p/n 001101009A, skalojiet ar ūdeni un nopūtiet ar saspīestu gaisu, bet nedariet to pārāk tuvu sev, pūšanu veiciet no iekšpuses uz āru.

Ja tas ir netīrs vai bojāts, nomainiet to.

Nosprostojies filtrs var izraisīt motora neregulāru darbību, palielinot tā patēriņu un samazinot jaudu.

KARBURATORA FILTRS

Regulāri pārbaudiet karburatora filtra stāvokli.

Netīrs filtrs var traucēt motora iedarbināšanu un pasliktināt motora darbību. Lai iztīrītu filtru, izņemiet to no degvielas iepildīšanas atveres; ja tas ir pārāk netīrs, raugieties, lai tas tiktu nomainīts (10.zīm.).

MOTORS

Regulāri iztīriet cilindra iekšpusi ar birstīti vai saspīestu gaisu. Netīrumu uzkrāšanās cilindrā var izraisīt bistamu motora pārkaršanu.

AIZDEDES SVECE

Ir ieteicams regulāri iztīrīt aizdedzes sveci un pārbaudīt elektrodu attālumu (12.zīm.). Lietojiet aizdedzes sveci NGK CMR7H vai citas markas aizdedzes sveci ar tādām pašām termiskajām īpašībām.

PIEDERUMU PIEVIENOŠANA

Lai nodrošinātu ierīces nepārtrauktu un pareizu darbību, ik pēc 30 darba stundām noņemiet piederumu (D, att. 4), ieeļļojiet dzenvārpstu savienojumā (E, att. 4) un dzenvārpstu piederuma galā (D, att. 4). Izmantojiet augstas kvalitātes molibdēna disulfīda smērvielu. Vienmēr eļļojiet savienojumu katru reizi, kad maināt pielikumu.

KARBURATORS


Pirms neregulējat karburatoru, iztīriet gaisa filtru (C, 11.zīm.) un sasildiet motoru. Šis dzinējs ir projektēts un ražots saskaņā ar Regulu (ES) 2016/1628 prasībām. **Karburators (9.zīm.) ir projektēts tā, lai atnautu regulēt tikai skrūves L un H 1/4 režēmā.** Iespējamo skrūvju L un H regulēšanas $\pm 1/8$ režēmu ir noteicis ražotājs, un to mainēt nav iespējams.

 **UZMANĪBU! -Nespiediet uz skrūvēm ārpus iespējamā regulēšanas režēma!**

Minimālā režīma skrūves T ir uzstādītas tā, lai kalpotu kā laba drošības robeža starp darbību minimālajā režīmā un sazobes režīmā.

Skrūvi L jāneregulē tā, lai motors pilnībā atrastos pretākselerācijas birstītēm un darbotos nevainojami minimālā ātrumā.

Skrūve H ir jāneregulē tā, lai motors varētu darboties ar maksimālu jaudu griešanas laikā.

 **UZMANĪBU: Motoram darbojoties minimālajā režīmā (2800-3000 apgriezieni/min.), diskam nav jāgriežas. Iesakām veikt visus karburācijas regulējumus pie pārdevēja vai pilnvarotajā servisa centrā.**

⚠ PIESARDZĪBU: Ja ierīce tiek izmantota augstumā 1000 metri virs jūras līmeņa, karburators ir noteikti jāpārbauda pilnvarotā servisa centrā.

LAI NOTĪRĪTU

⚠ BRĪDINĀJUMS! – Šis trokšņa slāpētājs ir aprīkots ar katalizatoru, kas ir nepieciešams, lai dzinēja izplūde atbilstu normatīvām prasībām. Nekāda gadījumā nemodificējiet un nenoņemiet katalizatoru: ja jūs to izdarīsiet, jūs pārkāpsiet likumu.

⚠ BRĪDINĀJUMS! – Ar katalizatoru aprīkoti slāpētāji lietošanas laikā kļūst ļoti karsti un paliek karsti ilgu laiku pēc dzinēja izslēgšanas. Tas notiek arī ja dzinējs darbojas minimālo apgrīzietu režīmā. Ja jūs nonākat ar to saskarē, jūs varat iegūt apdegumu. Atcerieties par ugunsgrēka bīstamību!

⚠ UZMANĪBU! – Ja slāpētājs ir bojāts, tas ir jānomaina. Ja slāpētājs bieži aizsērē, tas var liecināt par to, ka katalizatora efektivitāte ir samazinājusies.

⚠ BRĪDINĀJUMS: Nedarbiniet mašīna, ja tā kļūst karstāka un bojāta, trūkst vai ticis izmainīts. Nepareizi apkopots kļūst karstāks palielinās aizdegšanās risku un radīs dzirdes bojājumus. **PAPILDUS TEHNISKĀ APKOPE**

Savlaicīgi gadalaika beigās, ja tiek intensīvi lietota, ik pēc diviem gadiem normālas lietošanas apstākļos un jānodrošina vispārīgu pārbaudi, ko jāveic specializētam tehniķim no tehniskās apkopes tīkla.

⚠ UZMANĪBU: Visas tehniskās apkopes darbības, kuras nav norādītas šajā lietošanas pamācībā, jāveic pilnvarotā apkopes centrā. Lai nodrošinātu pastāvīgu un regulāru ierīces darbību, atcerieties, ka ierīces detaļas jānomaina tikai un vienīgi pret **ORIGINĀLĀM REZERVES DETALĀM.**

⚠ Patvaļīgas modifikācijas un/vai neoriģinālo rezerves daļu lietošana var novest pie operatora vai trešo personu ievainojumiem, vai nāvējošas traumas gušanas.

8. GLABĀŠANA

Kad ierīce netiek darbināta ilgu laiku:

- Iztukšojiet un iztīriet degvielas tvertni labi vēdināmā vietā. Lai iztukšotu karburatoru,

iedarbiniet motoru un nogaidiet, līdz tas apstājas (atstājot maisījumu karburatorā, var tikt bojātas membrānas).

- Lai sagatavotu ierīci darbam pēc ziemas perioda, jāveic tās pašas darbības, kas nepieciešamas normālai iekārtas iedarbināšanai (9. lpp.).
- Levērojiet visus iepriekšnorādītos tehniskās apkopes noteikumus.
- Izlejiet degvielu no tvertnes un uzskrūvējiet vāciņu.
- Rūpīgi notīriet dzesēšanas atveres un gaisa filtru (1. att.).
- Galbajiet ierīci sausā vidē, ja iespējams, nelieciet to uz grīdas un turiet tālu no siltuma izdales avotiem.

9. APKĀRTĒJĀS VIDES AIZSARDZĪBA

Mašīnas īpašniekam ir jābūt uzmanīgam par vides aizsardzību, izturoties ar cieņu pret sabiedrību un vidi, kurā dzīvojam.

- Centieties nekļūt par jūsu kaimiņu traucējumu cēloni.
- Rūpīgi ievērojiet vietējo likumdošanu, kas attiecas uz pļaušanas atkritumu pārstrādi.
- Rūpīgi ievērojiet vietējo likumdošanu, kas attiecas uz iepakojuma materiālu, eļļas, benzīna, akumulatoru, filtru, bojātu detaļu vai citu vidi piesārņojošo materiālu pārstrādi; šos atkritumus nedrīkst izmest sadzīves atkritumu konteineros un tie ir jānogādā uz speciāliem savākšanas centriem, kas nodrošina atkritumu utilizāciju.


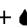

Izjaukšana un utilizācija

Pēc mašīnas izvadīšanas no ekspluatācijas, nemetiet to ārā, bet sazinieties ar atkritumu savākšanas centru. Lielu daļu mašīnas ražošanā izmantoto materiālu var pārstrādāt; visus metālus (tēraudu, alumīniju, misiņu) var nogādāt metāllūžņu pieņemšanas centrā. Papildu informācijai vērsieties vietējā atkritumu savākšanas organizācijā. Pēc mašīnas izjaukšanas iegūto materiālu utilizācija ir jāveic, saudzējot dabu un izvairoties no augšnes, gaisa un ūdens piesārņošanas.

Jebkurā gadījumā ir jāievēro vietējie spēkā esošie likumi, kas reglamentē šo jomu.

Mašīnas utilizācijas laikā ir jāiznīcina plāksnīte ar CE zīmi kopā ar šo rokasgrāmatu.

10. TEHNISKIE DATI

Cilindrs	cm ³	21.7
Motors		2 taktis EMAK
Jauda	kW	0.9
Minimalkierosluku	min ⁻¹	3000
Izejošā pagarinātāja maksimālais ātrums	min ⁻¹	8.500
Motora ātrums pie maksimālajā izejošā pagarinātāja ātruma	min ⁻¹	11.900
Degvielas tvertnes tilpums  + 	cm ³	400 (0.40 l)
Karburatora sūknis		Jā
Atvieglota iedarbināšana 		Jā
Svars	Kg	4.2

11. ATBILSTĪBAS DEKLARĀCIJA

Apakšā parakstījies, **Emak spa via Fermi, 4 - 42011 Bagnolo in Piano (RE) ITALY**, uzņemoties par to pilnu atbildību, paziņo, ka mašīna:

1. Veids: motors
 2. Marka Oleo-Mac, tips BC 241 D
Marka Efcò, tips DS 2410 D
 3. Sērijas identifikācija 826 XXX 0001 ÷ 826 XXX 9999
- atbilst direktīvas/regulas noteikumiem un turpmākiem grozījumiem vai papildinājumiem:
2006/42/EK - 2014/30/EU - (EU)2016/1628 - 2011/65/EU,

atbilst šādu harmonizēto standartu prasībām:
EN ISO 12100:2010 - EN 55012:2007+A1:2009
Tehniskā dokumentācija glabājas Administratīvajā birojā:
Tehniskā nodaļa

Sastādīšanas vieta Bagnolo in Piano (RE) Italy - via Fermi, 4
Datums: 30/04/2022

 
Luigi Bartoli - C.E.O.

12. GARANTIJAS SERTIFIKĀTS

Ierīce ir ražota, izmantojot vismodernākās tehnoloģijas. Ražotājs nodrošina savai produkcijai 24 mēnešu garantiju kopš iegādes brīža, ja to lieto privātiem un neprofesionāliem mērķiem. Ja ierīce tiek lietota profesionālos nolūkos, garantija ir derīga 12 mēnešus.

Vispārējie garantijas noteikumi

- 1) Garantija ir spēkā sākot no pirkuma datuma. Ražotājs, darbojoties caur pārdošanas un tehniskās apkopes tīklu, par velti nomaina jebkuras detaļas, kas bojātas ražošanas, tehnikas vai materiāla problēmu dēļ. Garantija neietekmē pircēja tiesības, kuras, atbilstoši likumdošanai, pasargā pret pārdotās ierīces defektu un bojājumu sekām.
- 2) Tehniskais personāls uzņemas veikt visus labojumus iespējami minimālā laikā, saskaņā ar organizatoriskajām vajadzībām.
- 3) **Lai pieteiktu garantijas apkalpošanu, pilnvarotajam personālam ir jāuzrāda zemāk pievienotais garantijas sertifikāts ar pārdevēja zīmogu, kuram jābūt pilnībā aizpildītam, kopā ar rēķinu vai kases čeku, kurā norādīts pirkuma datums.**
- 4) Garantija ir nederīga, ja:
 - netika veikta ierīces tehniskā apkope,
 - ierīce ir lietota nepareiziem mērķiem vai ir patvaļīgi modificēta,

- ir lietotas neatbilstošas smērvielas vai degviela,
 - ir lietotas neoriģinālas detaļas un piederumi,
 - ierīci ir lietojusi nekompetenta persona.
- 5) Garantijā neietilpst materiāli vai detaļas, kas nolietojas normālas lietošanas rezultātā.
 - 6) Garantija neparedz ierīces modernizēšanu vai uzlabošanu.
 - 7) Garantijā neietilpst nekāds sagatavošanas vai apkopes darbs, ko veic garantijas periodā.
 - 8) Gadījumā, ja ierīces transportēšanas laikā radušies bojājumi, nekavējoties ziņojiet par to piegādātājam: ja tas netiek darīts, garantija nav spēkā.
 - 9) Uz citu ražotāju (Briggs & Stratton, Subaru, Honda, Kipor, Lombardini, Kohler u.c.) motoriem, kuri iebūvēti mūsu ierīcēs, attiecas atbilstošu ražotāju garantijas.
 - 10) Garantijā neietilpst tieši vai netieši ievainojumi vai bojājumi personām vai mantai ierīces defektu dēļ vai pārāk ilgas lietošanas gadījumā, kuras rezultātā radušies bojājumi.

MODELIS

SĒRIJAS Nr. _____

PIRCĒJS

 Nesūtīt! Pievienot tikai tehniskās garantijas pieprasījumiem.

DATUMS

PĀRDEVĒJS

13. PROBLĒMU NOVĒRŠANAS VADLĪNIJAS



UZMANĪBU: pirms zemāk esošajā tabulā rekomendējamo pārbaužu veikšanas vienmēr izslēdziet ierīci un atvienojiet sveci, izņemot gadījumus, kad ir norādīts, ka ierīcei jādarbojas.

Ja pēc visu iespējamo problēmas cēloņu pārbaudes tā nav novērsta, sazinieties ar pilnvaroto servisa centru. Ja rodas problēma, kas nav norādīta šajā tabulā, sazinieties ar pilnvaroto servisa centru.

LV

PROBLĒMA	IESPĒJAMI IEMESLI	RISINĀJUMS
Dzinēju neizdodas iedarbināt vai tas izslēdzas dažas sekundes pēc iedarbināšanas.	<ol style="list-style-type: none"> 1. Nav dzirksteles 2. Dzinējs ir applūdināts 	<ol style="list-style-type: none"> 1. Pārbaudiet sveces dzirksteli. Ja dzirksteles nav, atkārtojiet pārbaudi ar jaunu sveci. 2. Sekojiet 12.lpp. norādītajai procedūrai. Ja dzinēju joprojām neizdodas iedarbināt, atkārtojiet procedūru ar jaunu sveci.
Dzinēju izdodas iedarbināt, bet neizdodas pareizi palielināt tā ātrumu vai lielā ātrumā tas darbojas nevienmērīgi.	Karburators ir jāregulē.	Sazinieties ar pilnvaroto servisa centru un lūdziet noregulēt karburatoru.
Dzinējs nenasniedz maksimālo ātrumu un/vai tajā veidojas daudz dūmu.	<ol style="list-style-type: none"> 1. Pārbaudiet eļļas/benzīna maisījumu. 2. Netīrs gaisa filtrs. 3. Karburators ir jāregulē 	<ol style="list-style-type: none"> 1. Lietojiet svaigu benzīnu un divtaktu dzinējiem paredzēto eļļu. 2. Notīriet; sk. norādījumus nodaļā "Gaisa filtra apkope". 3. Saņemties ar pilnvaroto servisa centru un lūdziet noregulēt karburatoru.
Dzinēja var iedarbināt un palielināt ātrumu, bet tas neuztur minimālo režīmu.	Karburators ir jāregulē.	Noregulējiet minimālā režīma skrūvi "T" (9.att.) pulksteņrādītāja virzienā, lai palielinātu ātrumu; sk. nodaļu "Karburatora apkope".
Dzinēju var iedarbināt un tas darbojas, taču griezējierīce negriežas	Ir bojāts sajūgs, koniskais zobrats vai transmisijas vārpsta	Nepieciešamības gadījumā nomainiet; saņemties ar pilnvaroto servisa centru



UZMANĪBU: Nekādā gadījumā nemēģiniet veikt remontu, ja jums nav nepieciešamu instrumentu un tehnisko zināšanu. Jebkurš slikti veikts remonts automātiski anulē garantiju un ražotājs tiek atbrīvots no jebkāda veida atbildības.

ALGSE JUHENDI TÖLGE

Meie väärtuslikud kliendid

Täname Teid Emaki toote valimise eest.

Meie edasimüüjate võrgustik ja volitatud töökojad on ükskõik millise võimaliku probleemi tekkimisel täielikult Teie käsutuses.

SISSEJUHATUS

Masina õigeks kasutamiseks ja õnnetuste ärahoidmiseks tuleb käesolev juhend enne töö alustamist tähelepanelikult läbi lugeda. Juhend kirjeldab mitmesuguste seadme osade talitlust ning selles on toodud juhised seadme kontrollimise ja hooldamise kohta.

MÄRKUS. Juhendis olevad kirjeldused ja joonised ei ole siduvad. Tootjal on õigus teha mis tahes muudatusi mida ta vajalikuks peab, ilma kohustuseta seda juhendit täiendada.

Lisaks kasutusjuhiste sisaldab see juhend lõike, mis nõuavad erilist tähelepanu. Need lõigud on tähistatud järgmiste sümbolitega:

HOIATUS: Tähistab õnnetuse, kehavigastuse ja isegi surma- või vara tõsise kahjustamise ohtu.

ETTEVAATUST Tähistab masina või selle osade kahjustamise ohtu.

HOIATUS

KUULMISKAHJUSTUSE OHT

TAVALISTES KASUTUSTINGIMUSTES VÕIB SEADME KASUTAJA KOKKU PUUTUDA MÜRATASEMEGA, MIS ON VÖRDNE VÕI KÕRGEM KUI
85 dB (A)

SISUKORD

1. **ETTEVAATUSABINÕUD** (nõuded masina ohutuks kasutamiseks) 20
2. **SÜMBOLID JA HOIATUSED** (selgitused masina identifitseerimise kohta ning sümbolite tähendused) 22
3. **PÕHIKOMPONENDID** (seadme peamiste osade asukohad) 22
4. **KOKKUPANEK** (juhised pakendist väljavõtmise ning paigaldamata osade kokkupaneku kohta) 22
5. **KÄIVITAMINE** 23
6. **MOOTORI SEISKAMINE** 25

7. **HOOLDUS** (juhised masina tõhusa korrashoiu kohta) 26
8. **HOIDMINE** 28
9. **KESKKONNAKAITSE** (sisaldab ka näpunäiteid masina kasutamise kohta väliskeskkonnas) 28
10. **TEHNILISED ANDMED** (kokkuvõtte masina peamistest tehnilistest näitajatest) 29
11. **VASTAVUSDEKLARATSIOON** 30
12. **GARANTIITUNNISTUS** (kokkuvõtte garantiitingimustest) 30
13. **VEAOTSING** (aitab kasutajal võimalikke probleeme kiirelt lahendada) 31



HOIATUS. Käesolevas kasutusjuhendis kirjeldatava mootori "**BC 241 D / DS 2410 D**" kasutamiseks võib seda paigaldada ainult järgmistele tööseadistele: **võsalõikur "D-BC", oksasaag "D-PP", puhur "D-BV, hekitrimmer "D-HC"** ja pikendus. Enne **kokkupandud masina** kasutamise alustamist lugege läbi käesolev kasutusjuhend ja kõik tööseadistega kaasasolevad kasutusjuhendid.

1. ETTEVAATUSABINÕUD



HOIATUS

- Juhendis äratoodud turvajuhised puudutavad ainult mootorit. Need ei arvesta ohuolukordadega, mis võivad tekkida tervikliku masina (mootor koos lisadega) kasutamisel.
- Masina süütesüsteem tekitab väga nõrga elektromagnetvälja. See magnetväli võib mõjutada teie tehiserütmurit. Tõsise või surmava kahju vältimiseks peaksid tehiserütmuriga inimesed enne selle masina kasutamist konsulteerima arsti või tehiserütmuri tootjaga.



TÄHELEPANU! - Kohalik seadusandlus ei pruugi lubada seadme täiemahulist kasutamist.

- 1 - Ärge kasutage mootorit juhul, kui olete kas väsinud või siis alkoholi, uimastite või ravimite mõju all.

- 2 - Kandketöökssobilikkerõivaidjaturvavarustust (saapad, vastupidavad püksid, kindad, kaitseprillid, kõrvaklapid ja kaitsekiiver). Kasutage keha ligi hoidvaid, ent samas mugavaid tööriivaid.
- 3 - Mootoritoihivadkasutadaainulttäiskasvanud isikud, kes on võimelised aru saamakäesolevas juhendistoodud turvanõuetest, õpetustest ja juhustest ning neid järgima. Alaealistel ei tohi mitte mingil juhul lubada mootorit kasutada.
- 4 - Kasutage mootorit inimestest ja loomadest võimalikult kaugel.
- 5 - Enne mootori käivitamist kontrollige, et gaasihoob liigutsu tõrgeteta.
- 6 - Täitkepaakseisva mootoriga ja kuumallikatest eemal kütusega. Tankimise jooksul on suitsetamine keelatud.
- 7 - Ärge tankige kinnistes või puuduliku ventilatsiooniga ruumides.
- 8 - Mootori tohib käivitada ainult juhul, kui kõik selle osad (summuti, õhufilter, filtri kaas ja käiviti kate) on oma kohal ning kindlalt fikseeritud.
- 9 - Kui mootortöötab miinimumpööratel, ei tohi tööseade liikuda. Vastasel juhul reguleerige miinimumrežiimi kruvi.
- 10 - Keelatud on mistahes hoolduse teostamine töötava mootoriga.
- 11 - Ärge kasutage mootorit, kui selle summuti on viga saanud.
- 12 - Ärge puhastage seadet kütusega (seguga).
- 13 - Ärge kontrollige küünalde sädet silindri ava läheduses.
- 14 - Viige iga päev läbi mootori kontroll, et veenduda nii selle turva-kui muude elementide töökorras olekus.
- 15 - Vältige mootori kasutamist kinnistes või halvasti õhutatud ruumides. Väljalaskegaasid on mürgised, need sisaldavad süsinikoksiidi.
- 16 - Hoidketöötavat (võimahajahtumata) mootorit eemal kergestisüttivatest materjalidest.
- 17 - Olge ettevaatlik, et vältida põletusi kokkupuutessummutijamuudekuumenevate osadega.
- 18 - Enne kütusega tankimist seisake mootor ja oodake, et see maha jahtuks. Ärge pange paaki liiga täis.

- 19 - Ärge eemaldage kütusepaagi korkiega täitke paaki kütusega, kui mootor töötab või on alles kuum (laske mootoril enne tankimist 2 minutit jahtuda).
- 20 - Ärge laske mootoril töötada, kui kütusesegu on maha jooksnud, kui tunnete bensiinilõhna või plahvatusohu korral (eemaldage seade lekkekohast ning vältige sädemete tekitamist seni, kuni kütusesegu on täielikult aurunud).
- 21 - Ärge muutke mitte mingil moel mootori seadeid (mootor peab töötama tootja poolt määratud pööratel).
- 22 - Mootori transportimiseks ebatasastel teedel või pikkadel vahemaadel tühjendage kütusepaak.
- 23 - Hoidke mootorit kuivas kohas, kuumallikatest eemal ja maast üles tõstetuna.
- 24 - Kuna teatud detailid võivad katki minna ja laiali paiskudes ohtlikud olla, tuleb hooratas ja sidur lasta parandada ainult volitatud teeninduskeskuses.
- 25 - Ärge viige ise läbi mingisuguseid toiminguid või parandustöid, mis ei kuulu tavahoolduse alla. Neid tohib teostada ainult volitatud teeninduskeskus.
- 26 - Pidage meeles, et omanik või operaator vastutab kolmandatele isikutele tekitatud või potentsiaalsete kehavigastuste või materiaalse kahju eest.




HOIATUS

- **Kui mootor töötab, siis hoidke vasaku käega alati eesmisest käepidemest ja parema käega tagumisest käepidemest. Paremast käepidemest tuleb hoida parema ja vasakut vasaku käega (käed ei tohi olla risti). See kehtib ka vasakaukälaliste kasutajate kohta (joon.2). Tuleb jälgida, et ükski kehaosa ei satuks terade ega summuti lähedusse.**
- **Ärge kunagi kasutage mittekorras turvavarustusega masinat. Masina turvavarustust tuleb kontrollida ja hooldada selles juhendis kirjeldatud viisil. Kui kontrollimisel osutub, et masin ei ole korras, laske volitatud hooldustehnikult masinat parandada.**
- **Igasugust masina kasutamist viisil, mida**

selles juhendis ei ole otseselt ette nähtud, tuleb pidada sobimatuks ning see võib tekitada ohu inimestele ja varale.

PÕLETUSHAAVADE SAAMISE OHT!

OHUTUST TAGAV KAITSERÕIVASTUS

 **Võsalõikur-trimmeriga töötamisel tuleb alati kasutada ohutust tagavat kaitserõivastust.** Kaitserõivastuse kasutamine ei välista õnnetusohu, kuid see võib muuta õnnetusest tulenevad vigastused kergemateks. Piisava kaitsevarustuse valimisel tuleb konsulteerida usaldusväärse vahendajaga.

Riietus peab olema sobiv ja see ei tohi tööd takistada. Soovitame kanda tootja poolt heakskiidetud sisselõikamist tõkestavat riietust. **Kõige tõhusamateks on kaitsejakid ja tunked.** Ei tohi kanda selliseid rõivaid, kaelasalle, lipse ega käevõrusid, mis võivad haakuda okste külge. Pikad juuksed tuleb kinni siduda ja varjata (nt fulaari, mütsi, kiivri jne alla).

Libisemiskindlate taldade ja läbistamiskindla kaitsedetailiga ohutusjalatsid.

Kanda tuleb kaitseprille või näokaitset!

Mürakaitseks tuleb kasutada mürakindlaid kõrvaklappe või kõrvatroppe. Mürakaitse kasutamisel peab olema tunduvalt tähelepanelikum ja ettevaatlikum, sest heliliste hoiatussignaalide (hõigete, ohusireenide jt) tajumine on piiratud.

Kanda tuleb töökindaid, mis tagavad maksimaalse vibratsiooni sumbumise.

2. OHUTUSSÜMBOLID JA HOIATUSED (jn 13)

- 1 - Enne käesoleva seadmega tööle asumist tuleb kasutusjuhend läbi lugeda.
- 2 - Masina tüüp: **MOOTOR**
- 3 - CE vastavusmargis
- 4 - Seerianumber
- 5 - Valmistamisaasta
- 6 - Tuleb kanda pea, silma ja kõrva kaitsevahendeid.
- 7 - Müratugevuse tase
- 8 - Läbipuhumiskolb


3. PÕHIKOMPONENDID (jn 1)

- 4 - Kandetraksid
- 5 - Kütusepaagi kork
- 6 - Läbipuhumiskolb
- 7 - Karburaatori reguleerimiskruvid
- 8 - Summuti kaitse
- 9 - Süüteküünal
- 10 - Õhufilter
- 11 - Starteri käepide
- 12 - Õhuklapi hoob
- 13 - Gaasihoova sulgur
- 14 - Stop-nupule
- 15 - Gaasihoob
- 16 - Rihma kinnituskoht
- 17 - Käepide
- 18 - Võlli pikendus
- 19 - Tööseadmete ühendus

4. KOKKUPANEK

KÄEPIDEMETE PAIGALDAMINE (joon. 3)

Paigaldage käepide võlli torule ja kinnitage see kruvide (A). Käepideme asend reguleeritakse nii, et seadme kasutajal oleks mugav ja turvaline tööd teha.

 **HOIATUS-Fitsilmuskäepidemele (A, joon. 4) vahel silt nooled (B, joon. 4A) ja tagumise käepideme (C, joon. 4).**

TÖÖSEADMETE MONTEERIMINE JA DEMONTEERIMINE (JOON. 5)

Monteerimine:

- Lödvendage ühendus (E), pöörates nuppu (C) vastupäeva.
- Joondage tööseadme liist (B) kanaliga (A) ühenduses (E).
- Paigaldage tööseadme toru (D) ühendusse (E) kuni murdejooneni (F).

MÄRKUS. Protseduuri hõlbustamiseks pöörake tööseadme lõikeseadet, et ajamivõll fikseeruks ühendusega. Kontrollige, et ühenduses poleks mustust ega rämpsu.

- Pingutage nuppu (C), pöörates seda täies ulatuses päripäeva.

Demonteerimine:

Vabastage ühendus, pöörates nuppu (C) vastupäeva ja eemaldage tööseade.

Heakskiidetud tööseadised

Mootori külge võib kinnitada järgmisi tööseadisi:

- Võsalõikur: **D-BC**
- Oksasaag: **D-PP**
- Hekitrimmer: **D-HC**
- Puhur: **D-BV**
- Pikendus

5. KÄIVITAMINE



KÜTUS

⚠ TÄHELEPANU: bensiin on äärmiselt tuleohtlik. Olge bensiini või kütusesegu käitlemisel väga ettevaatlik. Kütuse või seadme läheduses on keelatud suitsetada või kasutada lahtist tuld.

⚠ HOIATUS: Kütus ja kütuseaurud võivad sissehingamisel või nahaga kokkupuutel põhjustada tõsiseid vigastusi. Sellepärast olge kütust käsitsedes ettevaatlik ja veenduge, et ventilatsioon on küllaldane.



⚠ HOIATUS: Ärge unustage vingugaasimürgituse ohtu.

• Tulekahju- ja põletushaavade saamise ohu vähendamiseks käideldge kütust äärmise ettevaatusega. Tegemist on äärmiselt tuleohtliku ainega.

- Segage ja hoidke kütust kütuse jaoks sobilikuks tunnistanud mahutis.
- Segage kütuseid vabas õhus, eemal tulesädemetest ja lahtisest tulest.
- Enne tankimist asetage seade maha, seisake mootor ja laske sel maha jahtuda.
- Keerake kütusekork lahti aeglaselt, et vabastada paakrõhualt ja hoida ära kütuseväljapaiskumine.
- Pärast tankimist keerake kütusekork korralikult kinni. Vibratsioon võib kütusepaagi korgi „lahti raputada“ ja tingida kütuse väljavoolamist.
- Vajadusel kuivatage seadmelt paagist väljavoolanud kütus. Enne seadme käivitamist

viige see tankimiskohast 3 meetri kaugusele.

- Ärge põletage paagist mahavoolanud kütust.
- Ärge suitsetage, kui käitlete kütust või kui seade samal ajal töötab.
- Säilitage kütust jahedas, kuivas ja korralikult õhutatud kohas.
- Ärge hoidke kütust kohtades, kus leidub kuivanud lehti, õlgi, paberit vms.
- Hoidke seadet ja kütust kohas, kus kütuseaurud ei puutu kokku sädemete ega lahtise tulega, kuumaveeboilerite, elektrimootorite või lülititega, ahjudega jne.
- Keelatud on kütusekorgi eemaldamine töötava mootoriga.
- Ärge kasutage kütust puhastamiseks.
- Vältige kütuse sattumist rõivastele.
- Vältige seadme ja kütuseanumate sattumist laste kätte.

BENSIIN 	ÖLI 		A
	2%-50 : 1		
l	l	(cm ³)	
1	0,02	(20)	
5	0,10	(100)	
10	0,20	(200)	
15	0,30	(300)	
20	0,40	(400)	
25	0,50	(500)	

Seadmepool on kahetaktiline mootor ning selle jaoks tuleb eelnevalt omavahel segada bensiin ja kahetaktilise mootori õli. Segage pliivaba bensiin ja kahetaktilise mootori õli puhtas ja bensiinikindlas nõus.

SOOVITATAV KÜTUS: MOOTOR ON SERTIFITSEERITUD TÖÖTAMA MOOTORSÕIDUKITE JAKS KASUTATAVA PLIIVABA BENSIINIGA, MILLE OKTAANARV ON 89 ([R + M] / 2) VÕI SUUREM.

Segage kahetaktilise mootori õli bensiiniga vastavalt pakendil äratoodud juhisele.

Soovitame kasutada **2% (1:50) Efco - Oleo-Mac** kahetaktilise mootori õli, mis on spetsiaalselt ette nähtud õhkjahutusega kahetaktilise mootorite jaoks.

Voldikus äratoodud (Joon.A) õli/kütuse vahekorrad kehtivad **PROSINT 2** ja **EUROSINT 2** mootoriõli või samaväärse kõrgekvaliteedilise mootoriõli kasutamisel (**spetsifikatsioonid JASO FD või ISO L-EGD**).

⚠ ETTEVAATUST: ÄRGE KASUTAGE AUTO VÕI KAHETAKTILISTE PÄRAMOOTORITE ÕLI.

⚠ ETTEVAATUST:

- Ostke oma tarbimisele vastav kogus kütust; ärge ostke korraga rohkem kui 1-2 kuu tarbeks;
- Hoidke bensiini hermeetiliselt suletud mahutis, jahedas ja kuivas kohas.

⚠ ETTEVAATUST - Kütusesegus ei tohi kasutada 10% kõrgema alkoholisisaldusega bensiini; kasutada võib piiritusbensiini (bensini ja etanooli segu), mis sisaldab 10% etanooli, ning ka bensiini E10.

MÄRKUS - Valmistage kütusesegu ette vaid sellises mahus, mida on vahetu tööoperatsiooni läbiviimiseks vaja. Kütusesegu ei tohi pikaks ajaks paaki ega mahutisse jääda. Kui küttesegu tuleb ladustada 12 kuud, soovime kasutada lisandit **Emak ADDITIX 2000** kood 001000972A.

Alkülaatbensiin

⚠ ETTEVAATUST – Alkülaatkütustel on tavalise kütusega võrreldes erinev tihedus. Seetõttu tuleb tõsiste probleemide vältimiseks tavalisele bensiniile seadistatud mootoril muuta H-düüsi asendit. Selle töö jaoks pöörduge volitatud hooldusesindusse.

TANKIMINE

Enne tankimist loksutage kütuseseguga täidetud kanistrit.

ETTEVALMISTUS TÖÖKS

RIHM

Rihmakomplekti õige regulatsioon võimaldab tagada masina kaalu õiget jaotust ja löikurseadme õiget kõrgust maapinnast (joon. 6).

- Pange ühe- või kahekordne rihmakomplekt selga.
- Kinnitage mootor konksu (A, joonis 6) abil kanderihmade külge.
- Seadke konks (16, joonis 1) selliselt, et mootor on parimal viisil tasakaalustatud.
- Reguleerige pannal (C, joonis 6A) asendisse, kus mootor on õigel kõrgusel.

KÄIVITAMINE

⚠ HOIATUS. Kui mootori külge pole paigaldatud tööseadist, siis on ajamivõll ligipääsetav. ÄRGE käivitage kunagi mootorit paigaldamata tööseadisega. Mootori kasutamine paigaldamata tööseadisega võib tekitada kasutajale raskeid vigastusi ja/või kahjustada mootorit.

⚠ Enne mootori käivitamist veenduge, et tööseadis on õigesti paigaldatud ja puutu vastu ühtegi objekti.

⚠ Kui mootor töötab miinimumpööratel, ei tohi löikepea ringi käia. Vastasel juhul pöörduge volitatud teeninduskeskus teostada kontrolli ja lahendab probleemi.

⚠ HOIATUS: Kui mootor töötab, siis hoidke vasaku käega alati eesmisest käepidemest ja parema käega tagumisest käepidemest. Seiske alati torust vasakul. Ärge kunagi kasutage riskäe-käepidet. Ka vasakukäelised peaksid neid juhiseid järgima (jn 2). Võtke sisse õige löikamisasend.

⚠ Vereringe- või närvisüsteemihäirete all kannatavatele isikutele võib vibratsioon põhjustada terviserikkeid. Juhul kui jäsemetes tekib surin, need muutuvad tundetuks, te tunnete jõuetust või märkate muutusi naha värvis, konsulteerige arstiga. Antud vaevused tekivad enamasti sõrmedes, kätes või randmetes.

Enne mootori käivitamist tuleb veenduda, et gaasihoova kang toimib vabalt.

⚠ TÄHELEPANU: pidage kinni kütuse käsitsemisel kehtivatest turvanõuetest. Enne tankimist seisake alati mootor. Keelatud on tankida töötava või kuuma mootoriga seadet. Enne mootori käivitamist eemalduge tankimiskohast vähemalt 3 meetrit. **SUITSETAMINE KEELATUD!**

1. Puhastage kütusepaagi korgi ümbrus, et vältida mustuseosakeste sattumist paaki.
2. Keerake kütusepaagi kork aeglaselt lahti.
3. Valage kütusesegu ettevaatlikult paaki. Vältige kütuse mahavoolamist.
4. Enne kütusepaagi korgi tagasipanekut puhastage ja kontrollige tihendit.
5. Pange kütusepaagi kork kohe tagasi ja keerake käega kinni. Vajadusel eemaldage mahaläinud kütus.

⚠ TÄHELEPANU: kontrollige seadet võimaliku kütuselekke suhtes ja vajadusel kõrvaldage see enne kasutamist. Vajadusel võtke ühendust oma müügiesinduse klienditeenindusega.

Mootor on üle ujutatud

- Kasutage süüteküünlaga sobivat tööriista.
- Kangutage süüteküünla piip maha.
- Kravige süüteküünal lahti ja kuivatage ära.
- Avage gaas pärani.
- Tõmmake starteritrossi mitu korda, et puhastada põlemiskamber.
- Paigaldage süüteküünal uuesti ja ühendage süüteküünla piip, vajutage **tugevasti** alla – pange teised osad uuesti kokku.
- Seadke sisse/välja lüliti asendisse I käivitusasendisse.
- Seadke õhuklapi hoob asendisse **OPEN** – isegi siis, kui mootor on külm.
- Nüüd käivitage mootor.

KÄIVITAMINE

- 1) Vajutage 6 korda aeglaselt eeltäitepumpa (6, jn 1).
- 2) Tõmmake õhuklapp (12, jn 1) suletud asendisse CLOSE [0] (A, jn 8). Sellega tõmbate gaasiklapi automaatselt poole gaasi asendisse.
- 3) Asetage masin maapinnale stabiilsesse asendisse. Veenduge, et lõiketera saa vabalt liikuda. Hoides tööriista ühe käega kinni (joonis 7), tõmmake starteri trossi (mitte üle 3 korra), kuni kuulete mootori käivitumist. Uus seade võib vajada rohkem tõmbamiskordi.
- 4) Lükake õhuklapp (12, jn 1) avatud asendisse OPEN (I) (B, jn 8).
- 5) Tõmmake käivitusnööri mootori käivitamiseks.

Kui mootor on käivitunud, ärgegaasi puudutage ja käituge seadet soojendamiseks mõned sekundid. Külma ilma või suure absoluutse kõrguse korral võib seade vajada pikemat soojendusaega. Seejärel vajutage gaasi (15, jn 1), et automaatne poolgaas välja lülitada.

⚠ ETTEVAATUST

- **Ärge kunagi keerake käivitusnööri käe ümber.**
- **Käivitusnööri tõmmates ärge tõmmake nööri lõpuni välja, kuna see võib põhjustada nööri katkemise.**
- **Ärge laske välja tõmmatud käivitusnööri lahti. Hoidke starteri käepidemest (11, jn 1) kinni ja laske nöör aeglaselt sisse tagasi.**

⚠ HOIATUS: Kui mootor on soe, ei ole vaja õhuklappi uuesti käivitamisel kasutada.

⚠ HOIATUS! - Poolgaasi võib kasutada ainult külma mootori käivitamisel.

MOOTORI SISSETÖÖTAMINE

Mootor saavutab maksimaalse võimsuse pärast 5–8 töötundi.

Selle sissetöötamisperioodi jooksul ei tohi (ülemäärase koormuse vältimiseks) lasta mootoril täisgaasil tühikäiguga töötada.

⚠ HOIATUS! - Sissetöötamisperioodil ei tohi muuta õhu ja kütusesegu vahekorda üle ettemääratud taseme, nii võib kahjustada mootorit.

MÄRKUS: on normaalne, et uus mootor enne ja pärast esimest kasutamist suitseb.

6. MOOTORI SEISKAMINE

Viige gaasihoova kang tühikäigu asendisse (15, joon. 1) ja oodake mõne sekundi, kuni mootori kuumus väheneb.

Mootori väljalülitamiseks viige ON/OFF lüliti (14) asendisse STOP.

7. HOOLDUS

Hooldustabel

Palun pidage meeles, et järgmised hooldusvälbad kehtivad vaid normaalsete töötingimuste puhul. Kui teie igapäevane töö nõuab tavalisest pikemat kasutusaega või on löikamistingimused rasked, tuleb soovitatud hooldusvälpasid vastavalt lühendada		Enne iga kasutamist	Iga kuu	Kui katki või rikkis	Vastavalt vajadusele	1 aasta või 100 tundi
Terve masin	Kontrollida (lekked, lõhed ja kulumine)	x				
	Puhastage pärast igapäevatöö lõppu	x				
Juhtseadised (Stop-nupule, õhuklapi hoob, gaasipäästik, päästikulukk)	Kontrollige tööd	x				
Kütusepaak	Kontrollida (lekked, lõhed ja kulumine)	x				
	Puhastage					x
Kütusefilter ja torud	Kontrollige		x			
	Puhastage, vahetage filtrielement välja			x		x
Starteri süsteemi ventilatsioonivad	Puhastage	x			x	
	Vahetage välja			x		x
Starteritross	Puhastage		x			
Starteri süsteemi ventilācijas atveres	Puhastage pärast igapäevatöö lõppu	x				
Starteri aukla	Kontrollige (kahjustusi ja kulumist)		x			
	Vahetage välja			x		
Karburaator	Kontrollige tühikäiku (lõikeseade ei tohi tühikäigul liikuda)	x				
Süüteküünl	Kontrollige elektroodivahet		x			
	Vahetage välja			x		x
Vibratsiooniraamid	Kontrollige (kahjustusi ja kulumist)		x			
	Edasimüüja poolt välja vahetada			x	x	
Tööriistade ühendus	Määrimine		x		x	

VASTAVUS HEITENÕUETELE

Käesolevat mootorit, sealhulgas heitekontrollisüsteemi, tuleb käitada, kasutada ja hooldada vastavalt kasutusjuhendis toodud juhistele, et tagada heitkoguste näitajate püsimine väljaspool teid kasutatavatele liikurmasinatele kohalduvate õiguslike nõuetega määratud piirides.

Mootori heitekontrollisüsteem ei tohi olla omavoliliselt avatud ega väärkasutatud.

Mootori või väljaspool teid kasutatava liikurmasina ebaõige käitamine, kasutamine või hooldus võib kaasa tuua heitekontrollisüsteemi talitlushäireid, mille tagajärjel pole võimalik täita kohalduvaid õiguslike nõudeid; sellisel juhul tuleb süsteemi talitlushäired kiiresti kõrvaldada ja taastada vastavus kohalduvatele nõuetele.

Ebaõige käitamise, kasutamise või hoolduse näideteks on (loetelu pole ammendav):

- kütuse mõtteseadmete töö forsseerimine või katkestamine;
- kütuse ja/või mootoriõli kasutamine, mis ei vasta jaotises KÄIVITI/TANKIMINE toodud tehnilistele omadustele;
- mitte-originaalvaruosade, nt süüteküünal jne, kasutamine;
- väljalaskesüsteemi hoolduse vahele jätmine või selle ebaõige hooldamine, ka summuti, süüteküünla, õhufiltri hoolduse ajagraafikute eiramine.



HOIATUS. Käesoleva mootori omavoliline avamine muudab ELi saastesertifikaadi kehtetuks.

Mootori CO₂-heite taseme võib leida Emak'1 (www.myemak.com) veebisaidilt jaotisest "The Outdoor Power Equipment World".

ÕHUFILTER

Iga 8-10 töötunni järel tuleb eemaldada kate (A, joon.11), puhastada filter (C):

Puhastage Emak rasvaeemaldusvahendiga (kood 001101009A), peske veega ja kuivatage suruõhuga suunaga seestpoolt väljapoole.

Kui see on määrdunud või vigastatud, asendage uuega.

Kui filter on ummistunud, hakkab mootor ebakorrapäraselt töötama, kusjuures selle energiatarve on suurem ja jõudlus aeglasem.

KÜTUSEPAAK

Kütusefiltrit tuleb aegajalt kontrollida. Must filter võib põhjustada seadme käivitusraskusi ja vähendada mootori efektiivsust. Filtri vahetamiseks tuleb see paagi tankimisavast eemaldada. Kui see on liiga must, tuleb see välja vahetada (joonis 10).

MOOTOR

Puhastage silindri katte ribisid regulaarselt harja või suruõhu abil. Silindri välispinnal olev mustus võib põhjustada mootori ülekuumenemise.

SÜÜTEKÜÜNAL

Süüteküünla puhtust ja elektroodi vahet tuleb regulaarselt kontrollida (joon. 12). Kasutage NGK CMR7H või teisi samasuguse soojusastmega süüteküünlaid.

TÖÖSEADMETE ÜHENDUS

Tööriista püsivaks ja õigesti töötamiseks eemaldage iga 30 töötunni järel tööseade (D, joon. 4), määrige ajamivõlli ühenduse (E, joon. 4) seest ja ajamivõlli tööseadme otsas (D, joon. 4). Kasutage kõrgekvaliteedilist molübdeen-disulfiidmääret. Tööseadme vahetamise ajal määrige alati ühendust. mootorikütuseid.

KARBURAATOR

Enne karburaatori reguleerimist tuleb puhastada õhufilter (C, joon. 11) ja soojendada mootorit. Mootor on konstrueeritud ja toodetud kohalduvate määruste (EL) 2016/1628 nõudeid järgides. **Karburaator (joonis 9) on konstrueeritud nii, et reguleerida saab ainult kruvisid 1/4 ulatuses;** L ja H kruvide ±1/8 ulatus on määratletud tootja poolt ja seda ei saa muuta.



HOIATUS! - Antud ulatuse piirest ei tohi kruvisid jõuga välja keerata!

Tühikäigu pöörete reguleerimiskruvi T reguleeritakse ohutuse tagamiseks nii, et tühikäigu ja siduri sisselülitumise vahele jääb ohutu pööretevaru.

Kruvi L peab olema reguleeritud nii, et mootor reageeriks järsule gaasi andmisele ning töötaks korralikult ka tühikäigul.

Kruvi H peab olema reguleeritud nii, et mootor arendaks saagimisel maksimaalset võimsust.



HOIATUS: Kui mootor töötab tühikäigul (2800-3000 pööret minutis), ei tohi löiketera liikuda. Soovitav on lasta kõik sisepõlemissüsteemi seadistused teostada volitatud edasimüüjal või remonditöökojal.

⚠ ETTEVAATUST: Kui masinat kasutatakse üle 1000 m kõrgusel merepinnast, peab volitatud hoolduskeskus karburatsiooni üle vaatama.

PUHASTAMISEKS

⚠ HOIATUS! – See summuti on varustatud katalüüsmuunduriga, mis on vajalik mootori varamiseks heitgaaside nõuetele. Ärge kunagi muutke ega eemaldage katalüüsmuundurit: see on seaduserikkumine.

⚠ HOIATUS! – Katalüüsmuunduriga varustatud summutid muutuvad kasutamisel väga kuumaks ning on seda ka mõne aja jooksul peale peatamist. See kehtib ka tühikäigul. Kontakt võib põhjustada nahal põletusi. Pidage meeles tuleohtu!

⚠ ETTEVAATUST! – Kui summuti on kahjustatud, tuleb see välja vahetada. Kui summuti sageli ummistub, võib see olla märgiks katalüütilise muunduri piiratud efektiivsusest.

⚠ HOIATUS: Ärge töötage masina, kui summuti on kahjustatud, puudub või muudetud. Valest hooldatud summuti suurendab tuleohtu ning kuulmise kaotamise riski.

SOOVITUSLIK LISAHOOLDUS

Soovitame intensiivsel kasutamisel iga hooaja lõpus ja normaalsel kasutamisel iga kahe aasta tagant lasta masinat kontrollida spetsialiseerunud tehnikul autoriseeritud teeninduses.

⚠ TÄHELEPANU: Kõiki selliseid hooldustöid, mida käesolev kasutusjuhend ei puuduta, tohib läbi viia üksnes vastavate volitustega teeninduskeskus.

Seadme jätkukindla ja tõhusa töö tagamiseks tuleb seadme osi välja vahetada ainult **ORIGINAALVARUOSADE** vastu.

⚠ Võimalikud omavolilised muudatused seadme juures ja/või mitteoriginaaltarvikute kasutamine võivad põhjustada üllaskeid või surmaga lõppevaid kehavigastusi operaatorile või kolmandatele isikutele.

8. HOIDMINE

Kui masinat on vaja hoida kaua:

- Tühjendage ja puhastage kütusepaak hästi ventileeritud alal. Tühjendamiseks käivitage mootor ja oodake kuni kütus lõppeb ja mootor seiskub (kütusesegu karburaatorisse jätmise võib kahjustada membraane).
- Seadme peale talvist hoiustamist tööle võtmise protseduurid on samad, kui igapäevaseks tööks käivitamisel (lk 21).
- Järgige kõiki eelpool toodud hooldusjuhiseid.
- Tühjendage kütusepaak ja pange kork uuesti peale.
- Puhastage hoolikalt õhutuspiilud ja õhufilter (Joon. 11).
- Hoidke seadet kuivas kohas, soovitatavalt mitte põrandal, ning tugevatest soojustallikatest eemal.

9. KESKKONNAKAITSE

Masina kasutamise ajal tuleb rangelt arvestada keskkonnakaitse nõuetega, sest sellest saavad kasu nii ühiskond kui keskkond, kus me elame.

- Üritage ümbritsevat keskkonda mitte häirida.
- Järgige täpselt kohalikke eeskirju ja sätteid niitmisejätmete likvideerimise kohta.
- Järgige täpselt kohalikke eeskirju ja sätteid õlide, bensiini, akude, filtrite, kasutatud osade või materjalide kõrvaldamise kohta, mis mõjutavad tugevalt keskkonda. Need jätmed ei tohi kõrvaldada nagu olmejätmed, vaid need tuleb sorteerida ja viia selleks ettenähtud jäätmekäitluskeskusesse materjalide ringlusse võtmiseks.

Lammutamine ja kõrvaldamine




Kui masin ei ole enam kasutuskoõlblik, ärge jätke seda keskkonda vaid viige see jäätmekäitluskeskusesse.

Enamik masina tootmiseks kasutatud materjale on taaskasutatavad; kõik metallid (teras, alumiinium, messing) võib viia tavalisse jäätmekäitlusjaama. Informatsiooni saamiseks võtke ühendust kohaliku jäätmekäitluskeskusega. Jätmete kõrvaldamine peab toimuma keskkonda säästes ning pinnase, õhu ja vee saastamist vältides.

Järgige igal juhul kohaliku seadusandluse sätteid.

Kui masin utiliseeritakse, siis tuleb hävitada ka CE-märgis koos käesoleva kasutusjuhendiga.

10. TEHNILISED ANDMED

Töömaht	cm ³	21.7
Mootor		Kahetaktiline EMAK
Võimsus	kW	0.9
Minimaalne pööretearv minutis	min ⁻¹	3000
Väljuva võlli maksimaalsed pöörded	min ⁻¹	8.500
Mootori kiirus väljuva võlli maksimaalpööratel	min ⁻¹	11.900
Kütusepaagi maht  + 	cm ³	400 (0.40 l)
Luttpump karburaator		Jah
Käivitussüsteem 		Jah
Kaal	Kg	4.2

11. VASTAVUSDEKLARATSIOON

Allkirjutanu **Emak spa via Fermi, 4 - 42011 Bagnolo in Piano (RE) ITALIA**, deklareerib käesolevaga, et järgmine masin:

1. Kategooria: Mootor
2. Brand Oleo-Mac BC 241 D
Brand Efco DS 2410 D

3. Seeria ID 826 XXX 0001 ÷ 826 XXX 9999

vastab direktiivi/määruse ja järgnevate muudatuste või lisade sätetele:

2006/42/CE - 2014/30/EU - (EU)2016/1628 - 2011/65/EU,

vastab järgmiste ühtlustatud standardite nõuetele:

EN ISO 12100:2010 - EN 55012:2007+A1:2009

Tehnilist dokumentatsiooni säilitatakse ettevõtte peakontoris:

Tehniline osakond

Allkirjastatud Bagnolo in Piano (RE) Itaalias - via Fermi, 4

Kuupäev: 30/04/2022

Luigi Bartoli - C.E.O.

12. GARANTIITUNNISTUS

Seade on konstrueeritud ja toodetud kõige kaasaegsemat tehnoloogiat rakendades. Tootja annab toodetele nende eraviisilise ja harrastuskasutamise korral 24 kuulise garantii ostmiskuupäevast. Professionaalse kasutamise korral on garantii piiratud ja kehtib 12 kuud.

Garantii ulatus

- 1) Garantii algab ostukuupäeval. Tootja, kes tegutseb müügi- ja tehnilise teeninduse võrgu kaudu, vahetab tasuta kõik materjali, valmistamise või töötlemise tõttu vigaseks tunnistatud osad. Garantii ei mõjuta ostja seadusejärgseid huvisid masina defektide osas
- 2) Tehniline personal teeb vajalikud remonttööd võimalikult lühikese aja jooksul.
- 3) **Garantiid puudutavate nõuete korral tuleb garantiitööd vastu võtvale isikule esitada käesolev garantiitunnistus täidetuna ja müüja pitsatiga varustatuna ning arve või ostutšekk, millel on kirjas ostukuupäev.**
- 4) Garantii kaotab kehtivuse, kui:
 - masinat ei ole nõuetekohaselt hooldatud
 - masinat on kasutatud mittesihipäraselt või seda on mistahes moel modifitseeritud,

- kasutatud on sobimatuid määrdeaineid ja kütust,
 - masinale on paigaldatud mitte-originaalvaruosi või
 - lisaseadiseid,
 - masinat on remontinud selleks volitamata isikud,
- 5) Garantii ei hõlma kuluvaid aineid ja tavapärase kasutuses kuluvaid osi.
 - 6) Garantii ei hõlma masina täiustamise või parandamisega seotud töid.
 - 7) Garantii ei kata ettevalmistus- või hooldustöid, mis tuleb teostada garantiiperioodi jooksul.
 - 8) Transpordikahjustuste avastamisel tuleb neile viivitamatult juhtuda transportija tähelepanu. Vastasel korral kaotab masina garantii kehtivuse.
 - 9) Muude firmade (Briggs & Stratton, Subaru, Honda, Kipor, Lombardini, Kohler jne) valmistatud mootoreid hõlmav vastavate tootjate garantii.
 - 10) Garantii ei hõlma otseseid või kaudseid vigastusi ja kahjusid, mis võivad olla tingitud masina rikkest ning võimaluse puudumisest masinat antud rikke tõttu kasutada.

MUDEL

SEERIANUMBER

OSTJA

ANDMED

MÜÜJA

Mitte saata! Lisada garantiinõude korral.

13. RIKETE KÕRVALDAMINE



TÄHELEPANU: enne tabelis loetletud kontrolltoimingute sooritamist seisake seade ja ühendage süüteküünal lahti, välja arvatud juhul, kui nende läbiviimisel on nõutud seadme töötamine.

Kui kõik võimalikud põhjused on üle kontrollitud, kuid probleemi ei õnnestu kõrvaldada, pöörduge remondikeskusse. Kui esineb probleem, mida selles tabelis ei kirjeldata, pöörduge remondikeskusse.

EST

PROBLEEM	VÕIMALIKUD PÕHJUSED	KÕRVALDAMINE
Mootor ei käivitu või sureb kohe pärast käivitamist välja.	<ol style="list-style-type: none"> 1. Ei teki sädet 2. Mootor on „üle ujutatud“ 	<ol style="list-style-type: none"> 1. Kontrollige küünla sädet. Kui sädet ei teki, asendage küünal uuega ja proovige uuesti. 2. Viige läbi lk 23 kirjeldatud toiming. Kui mootor ikka veel ei käivitu, asendage küünal uuega ja proovige uuesti.
Mootor hakkab tööle, ent pöörete arv ei tõuse ettenähtud viisil või mootor ei tööta kõrgetel pööretel.	Karburaatorit tuleb reguleerida.	Karburaatori seadistamiseks võtke ühendust volitatud teeninduskeskusega.
Mootor ei jõua maksimumrežiimile ja/või suitseb tugevalt.	<ol style="list-style-type: none"> 1. Kontrollige õli/bensiini segu. 2. Õhufilter on määrdunud. 3. Karburaatorit tuleb reguleerida. 	<ol style="list-style-type: none"> 1. Kasutage värsket bensiini ja kahetaktilistele mootoritele sobilikku õli. 2. Puhastamine; vt juhised peatükis Õhufiltri hooldus. 3. Karburaatori seadistamiseks võtke ühendust volitatud teeninduskeskusega.
Mootor käivitub, töötab ja kiirendab, ent ei tööta tühikäigul.	Karburaatorit tuleb reguleerida	Keerake tühikäigu reguleerimiskruvi „T“ (Joon. 9) pöörete tõstmiseks päripäeva - vt peatükk Karburaatori hooldus.
Mootor käivitub ja töötab, aga löikeseadis ei käi ringi	Sidur, koonushammasratas või ülekandevõll on viga saanud	Vajadusel asendage. Võtke ühendust Volitatud teeninduskeskusega.



HOIATUS. Ärge üritage masinat remontida, kui teil puuduvad vastavad oskused ja tehnilised vahendid. Ebapädev remontimine toob kaasa garantii katkemise ning vabastab tootja igasugustest vastutusest.

ORIGINALIŲ INSTRUKCIJŲ VERTIMAS

Mūsų gerbiamiems klientams

Dėkojame, kad pasirinkote Emak produktą. Prireikus bet kokios pagalbos, kreipkitės į mūsų prekybos atstovus ir įgaliotų dirbtuvių darbuotojus – jie jums mielai padės.

ĮVADAS

Tam, kad mechanizmą teisingai eksploatuotumėte ir išvengtumėte nelaimingų atsitikimų, prieš pradėdami dirbti atidžiai perskaitykite šį vadovą. Jame rasite paaiškinimų apie įvairių dalių veikimą, taip pat būtinų patikrų bei atitinkamos techninės priežiūros instrukcijas.

PASTABA: šiame vadove esantys aprašymai ir iliustracijos nėra įpareigojančios. Gamintojas pasilieka teisę atlikti pakeitimus, kuriuos, jo nuomone, būtina atlikti, ir netaisyti šio vadovo.

Šiame vadove pateikiamos ne tik eksploatavimo instrukcijos bet ir informacija, į kurią reikia ypatingai atsižvelgti. Tokia informacija pažymėta toliau aprašytais simboliais:

PERSPĖJIMAS: perspėjimu pažymima, jog kyla nelaimingo atsitikimo, traumos (net mirtinos) arba rimto turto apgadinimo pavojus.

ĮSPĖJIMAS: įspėjimu pažymima, jog kyla pavojus sugadinti įrenginį arba atskiras jo dalis.

PERSPĖJIMAS
PAVOJUS PAŽEISTI KLAUSOS ORGANUS
ESANT NORMALIOMS EKSPLOATAVIMO
SĄLYGOMS ŠIO MECHANIZMO
SKLEIDŽIAMO TRIUKŠMO, KURIS VEIKIA
OPERATORIŲ, LYGIS PER DIENĄ GALI
SIEKTI ARBA VIRŠYTI
85 dB (A).

TURINYS

- 1. ATSARGUMO PRIEMONĖS** (atsargumo priemonės, kad mechanizmas būtų saugiai naudojamas) 32
- 2. SAMBOLIAI IR SAUGOS PERSPĖJIMAI** (mechanizmo identifikavimo ir simbolių reikšmės paaiškinimai) 34

- 3. PAGRINDINIAI KOMPONENTAI** (pagrindinių mechanizmo dalių vietos) 34
- 4. SURINKIMAS** (pakuotės nuėmimo ir atskirų dalių surinkimo paaiškinimas) 34
- 5. ĮJUNGIMAS** 35
- 6. VARIKLIO SUSTABDYMAS** 38
- 7. TECHNINĖ PRIEŽIŪRA** (atsargumo priemonės, kad mechanizmo techninė priežiūra būtų naši) 39
- 8. SANDĖLIAVIMAS** 41
- 9. APLINKO APSAUGA** (taip pat pateikiama patarimų, kaip mechanizmą naudoti aplinkoje) 41
- 10. TECHNINIAI DUOMENYS** (pagrindinių mechanizmo charakteristikų santrauka) 42
- 11. ATITIKTIES DEKLARACIJA** 43
- 12. GARANTIJOS PAŽYMĖJIMAS** (garantijos sąlygų santrauka) 43
- 13. TRIKČIŲ ŠALINIMO LENTELĖ** (ja naudodamiesi sparčiau pašalinsite eksploatavimo problemas) 44

PERSPĖJIMAS! – Šiame vadove aprašytą variklio bloką **BC 241 D / DS 2410 D** galima naudoti tik su vienu iš toliau nurodytų priedų: **krūmapjovė D-BC, genėtuvas D-PP, pūstuvus D-BV, gyvatvorių pjoviklis D-HC ir ilgintuvus**. Bet kuriuo atveju, prieš naudodami **sumontuotus mechanizmus** atidžiai perskaitykite šį ir su kiekvienų priedu pateikiamus vadovus.

1. ATSARGUMO PRIEMONĖS



PERSPĖJIMAS

- Šiame vadove pateiktos saugos instrukcijos galioja tik darbui su varikliu. Jose nėra aptariamoms pavojingos situacijos, kurios gali kilti, dirbant su įrenginiu, kurio dalimi yra variklis.
- Šio mechanizmo degimo sistema generuoja labai silpną elektromagnetinį lauką. Šis elektromagnetinis laukas gali trikdyti kai kurių širdies stimuliatorių darbą. Tam, kad sumažėtų rimtos arba mirtinos traumos pavojus, asmenys su širdies

stimuliatoriumi, prieš eksploatuodami šį mechanizmą, turėtų pasikonsultuoti su gydytoju arba širdies stimuliatoriaus gamintoju.

⚠ PERSPĖJIMAS! - Valstybiniuose reglamentuose gali būti nustatyti šio mechanizmo naudojimo apribojimai.

- 1 - Su varikliu nedirbkite, jei esate pavargęs ar vartojote narkotikus, alkoholį ar vaistus (1 pav.).
- 2 - Naudokite tinkamus rūbus ir asmeninės apsaugos priemones: batus, tvirtas kelnes, pirštines, apsauginius akinius, ausines ir apsauginį šalną. Naudokite gerai priglundančius prie kūno, bet patogius drabužius.
- 3 - Su varikliu gali dirbti tik suaugę darbuotojai, kurie supranta ir laikosi šiame vadove išdėstytų saugos normatyvų, atsargumo priemonių ir instrukcijų. Dirbti su varikliu nepilnamečiams draudžiama.
- 4 - Dirbkite su varikliu atokiau su kitų žmonių ar gyvulių.
- 5 - Prieš įjungdami variklį, patikrinkite, kad akseleratoriaus svirtis laisvai judėtų.
- 6 - Kurą į variklio baką pilkite, būdami toli nuo karščio šaltinių, prieš tai variklį išjungę. Pildami kurą į variklio baką nerūkykite.
- 7 - Kurą į variklio baką nepilkite uždaroje patalpoje ar nevedinamoje zonoje.
- 8 - Variklio nejunkite, jei nėra sumontuotos ir gerai užtvirtintos savo vietose visos jo dalys: duslintuvas, oro filtras, filtro dangtis ir paleidimo karteris.
- 9 - Dirbant varikliui su minimaliais sūkais, darbinis įrankis neturi sukintis. Priešingu atveju pareguliuokite variklio tuščiosios eigos varžtą.
- 10 - Varikliui dirbant su juo negalima atlikti jokių aptarnavimo darbų.
- 11 - Nedirbkite jei yra sužalotas duslintuvas.
- 12 - Variklio nevalykite su degalais (degalų mišiniu).
- 13 - Netikrinkite žvakės kibirkšties prie cilindro angos.
- 14 - Variklį tikrinkite kiekvieną dieną, kad būtumėte tikri, kad kiekvienas įtaisas, apsauginis ar kitoks, gerai funkcionuotų.
- 15 - Stenkitės nedirbti su varikliu uždarose ar blogai

vedinamosiose patalpose. Išmetamosios variklio dujos yra nuodingos, nes jų sudėtyje yra anglies monoksido.

- 16 - Pasistenkite, kad dirbantis variklis (arba dar karštas) būtų atokiau nuo degių medžiagų.
- 17 - Nesilieskite prie duslintuvo ir kitų įkaitusių dalių.
- 18 - Prieš pildami kurą į variklio baką, variklį išjunkite ir palaukite, kol jis atauš. Variklio kuro bako iki viršaus neužpildykite.
- 19 - Kol variklis karštas ar dirba, neatsukite kuro bako dangčio ir nepilkite kuro į baką (prieš pildami kurą į variklio baką, palaukite, kol variklis atauš, bent 2 minutes).
- 20 - Nedirbkite su varikliu, jei nuteka degalų mišinys, jei jaučiasi benzino kvapas arba jei gali kilti sprogimo pavojus (nuo ištekėjusių degalų įrangą patraukite toliau ir pasistenkite, kad nekiltų jokie kibirkščiavimo, kol ištekę degalai pilnai neišgaruos).
- 21 - Kokiu nors būdu nenustatykite neteisingai variklio reguliavimo elementų (sureguliuoti variklį dirbti gamintojo nustatytu greičiu).
- 22 - Jei variklį pervežate nežinomais keliais ar ilgais atstumais, kurą iš variklio kuro bako išpilkite.
- 23 - Variklį laikykite sausoje vietoje, toli nuo karščio šaltinių ir pakeltą nuo žemės.
- 24 - Kadangi kai kurios variklio dalys gali sulūžti ir to pasėkoje sulūžusios dalys gali pavojingai pasklisti, variklio smagračio ir sankabos mazgus remontuokite tik įgaliojame techninio aptarnavimo centre.
- 25 - Patys niekada neatlikite jokių operacijų ar remonto darbų, kurie neįeina į normalių techninio aptarnavimo darbų apimtį. Visada kreipkitės tik į techninio aptarnavimo centrą.
- 26 - Atsiminkite, kad už nelaimingus atsitikimus ar galimus pavojus, kurie kyla trečiosioms šalims ar jų nuosavybei, yra atsakingas savaeigio kauptuko savininkas arba su juo dirbantis žmogus.

⚠ PERSPĖJIMAS


- Kai variklis veikia, priekinę rankeną laikykite kaire ranka, o dešinę rankeną – dešine ranka. Niekada nelaikykite prietaiso sukryžiuotomis rankomis. Šie nurodymai galioja ir kairiarankiams (2

pav.). Žiūrėkite, kad jūsų kūnas būtų atokiai nuo ašmenų ir duslintuvo.

- Niekada neekspluatuokite mechanizmo, kurio apsauginiai įtaisai sugedę. Mechanizmo apsauginius įtaisus privaloma tikrinti ir jų techninę priežiūrą atlikti taip, kaip aprašyta šiame skyriuje. Jei atliekant patikrą mechanizmas neveikia taip, kaip turėtų, kreipkitės į įgaliotąjį techninės priežiūros centrą, kad mechanizmas būtų suremontuotas.
- Jei mechanizmas naudojamas ne pagal paskirtį, kuri aiškiai nurodyta šiame vadove, tariama, kad tai yra netinkamas naudojimas, todėl kyla pavojus žmonėms ir turtui.

 **GALIMA NUDEGTI RANKAS!**

APSAUGINIAI DARBO DRABUŽIAI

 Dirbdami su krūmų pjovikliu visada dėvėkite patvirtintus apsauginius darbo drabužius. Apsauginių drabužių dėvėjimas nepanaikina rizikos susižeisti, tačiau tai sumažina sužeidimo apimtį nelaimingo atsitikimo atveju. Dėl tinkamos įrangos pasirinkimo pasitarkite su savo patikimu tiekėju.

Drabužiai turi būti tinkami, jie neturi nekludyti. Dėvėkite prigludusius apsauginius drabužius. Geriausiai tinka apsauginiai švarkai ir kombinezonai. Nedėvėkite drabužių, kaklajuosčių, kaklaraiščių ar apyrankių, kurios gali įstrigti šakose. Susiriškite ir apsaugokite ilgus plaukus (pavyzdžiui, su medžiagos skraiste, kepure, šalmu ir t.t.).

Avėkite apsauginius batus, kurių padai neslysta ir turi nuo pradūrimų saugančius įdėklus.

Užsidėkite apsauginius akinius arba antveidžius!

Naudokitės apsaugomis nuo triukšmo, pavyzdžiui, triukšmąmažinančiomis ausų apsaugomis arba ausų užkamšalais. Naudojant ausų apsaugas reikia būti atidesniems ir atsargesniems, nes garsiniai pavojaus signalai (šauksmai, signalizacijos ir kt.) yra sunkiau pastebimi.

Mūvėkite tokias pirštines, kurios pasižymi maksimaliu vibracijos slopinimu.

2. SAUGOS SIMBOLIAI IR PERSPĖJIMAI (13 pav.)

- 1 - Prieš dirbdami šiuo įrenginiu perskaitykite operatoriaus instrukcijų vadovą.
- 2 - Mechanizmo tipas: **VARIKLIO BLOKAS**
- 3 - CE atitikties ženklas
- 4 - Serijinis numeris
- 5 - Pagaminimo metai
- 6 - Užsidėkite galvos, akių ir ausų apsaugas.
- 7 - Garantuotas garso galios lygis
- 8 - Prapūtimo „kriaušė“


3. PAGRINDINIAI KOMPONENTAI (1 pav.)

- 4 - Tvirtinamieji diržai
- 5 - Degalų bako dangtelis
- 6 - Prapūtimo „kriaušė“
- 7 - Karbiuratoriaus reguliavimo varžtai
- 8 - Duslintuvo apsauga
- 9 - Uždegimo žvakė
- 10 - Oro filtras
- 11 - Starterio rankena
- 12 - Droselinės sklendės svirtis
- 13 - Droselinio spragtuko blokuotė
- 14 - Išjungimo mygtukas
- 15 - Droselinė svirtis
- 16 - Diržų komplekto elementas
- 17 - Rankena
- 18 - Kotas
- 19 - Priedų sujungimas

4. SURINKIMAS

RANKENOS PRITVIRTINIMAS (3 pav.)

Rankeną pritvirtinkite ant koto ir ją priveržkite varžtais (A). Rankenos padėtis nustatoma atsižvelgiant į operatoriaus reikalavimus.

 **PERSPĖJIMAS**-Pritvirtinkite kilpą rankena (A, 4 pav.) tarp etiketės strėlių (B, 4A pav.) ir galinėje rankenoje (C, 4 pav.).

PRIEDŲ (5 PAV.) MONTAVIMAS IR NUĖMIMAS

Montavimas:

– Sankabą (E) atlaisvinkite rankenėlę (C) sukdami prieš laikrodžio rodyklę;

Šiame prietaise naudojamas 2 taktų variklis, dirbantis su iš anksto paruoštu benzino ir alyvos mišiniu, koks yra paprastai naudojamas dvitakčiuose varikliuose. Bešvinį benziną sumaišykite reikiama proporcija su alyva, kuri yra naudojama dvitakčių variklių degalų mišiniui, švarioje talpoje, kurią galima naudoti benzinui.

REKOMENDUOJAMI DEGALAI: ŠIAM VARIKLIUI GALIMA NAUDOTI AUTOMOBILINĮ BEŠVINĮ BENZINĄ SU OKTANINIU SKAIČIUMI 89 ((R + M) / 2) ARBA SU DIDŽIAUSIU OKTANINIU SKAIČIUMI.

Dvitakčiams varikliams skirtą alyvą maišykite su benzinu, laikydamiesi ant alyvos bakelio nurodytų instrukcijų.

Rekomenduojama naudoti dvitakčiams varikliams skirtą alyvą **Efco - Oleo-Mac** proporcija **2% (1:50)**, specialiai skirtą dvitakčiams oru aušinamiems varikliams.

Žemiau esančioje lentelėje (A pav.) nurodytos alyvos ir benzino proporcijos galioja, jeigu yra naudojama variklių alyva **PROSINT 2** ir **EUROSINT 2** arba analogiška aukštos kokybės variklių alyva (**specifikacijos JASO FD arba ISO L-EGD**).

⚠ ĮSPĖJIMAS: ALYVOS, SKIRTOS AUTOMOBILINĖMS TRANSPORTO PRIEMONĖMS AR DVITAKČIAMS VALČIŲ VARIKLIAMS, NENAUDOKITE.

⚠ ĮSPĖJIMAS:

- Pirkite tik tiek degalų, kiek jų reikia numatytam darbui atlikti; nepirkite benzino daugiau, nei kad jūs jo sunaudosite per vieną ar du mėnesius;
- Benziną laikykite sandariai uždarytoje talpoje, vėdinamoje ir sausoje patalpoje.

⚠ ĮSPĖJIMAS - Mišiniui niekada nenaudokite degalų, kuriuose etanolio yra daugiau nei 10 %; priimtina naudoti gazoholį (benzino ir etanolio mišinį), kuriame etanolio yra iki 10 %, arba E10 degalus.

PASTABA - Paruoškite tik tokį mišinio kiekį, kiek iš karto sunaudosite; degalų bake arba inde nepalikite ilgą laiką. Jei mišinys bus sandėliuojamas 12 mėnesių, rekomenduojame naudoti priedą „**Emak ADDITIX 2000**“, kodas 001000972A.

Alkilintas benzinai

⚠ ĮSPĖJIMAI – Alkilintų degalų tirštumas kitoks nei įprastų degalų. Todėl varikliams, kurie nustatyti veikti su įprastais degalais, reikalingas kitoks H srauto reguliavimas, kad būtų išvengta rimtų problemų. Šiai operacijai atlikti, būtina kreiptis į licencijuotą techninės priežiūros atstovą.

DEGALŲ UŽPYLIMAS

Prieš užpildami degalus į variklio baką, degalų mišinį talpoje išmaišykite.

PASIRUOŠIMAS DIRBTI DIRŽŲ KOMPLEKTAS

Teisingas diržų komplekto suregulavimas leidžia tinkamai subalansuoti mechanizmo ir nustatyti tinkamojo aukštį nuo žemės (6 pav.).

- Uisidėkite viengubų arba dvigubų diržų komplektą.
- Variklio bloką prie laikymo diržų prikabinkite naudodami kablį su saugikliu (A, 6 pav.).
- Kablį (16, 1 pav.) nustatykite taip, kad variklis būtų idealios pusiausvyros padėtyje.
- Sagtį (C, 6A pav.) nustatykite taip, kad variklis būtų tinkamame aukštyje.

UŽVEDIMAS

⚠ PERSPĖJIMAS! Jei padargas nesumontuotas, variklio varomąjį veleną galima pasiekti. **JOKIU BŪDU** variklio bloko neužveskite, jei neprijungtas padargas. Variklio bloką naudojant neprijungus padargo, naudotojas gali patirti rimtą traumą ir (arba) variklio blokas gali sugesti.

⚠ Prieš užvesdami variklį patikrinkite, ar padargas tinkamai prijungtas ir jis neliečia jokių objektų.

⚠ Varikliui veikiant tuščiąja eiga, pjaunamasis priedas turi nesisukti. Priešingu atveju kreipkitės į įgaliotą aptarnavimo Centrą atlikti patikrinimą ir nustatyti problemą.

⚠ PERSPĖJIMAS: Kai variklis veikia, priekinę rankeną laikykite kaire ranka, o dešinę rankeną – dešine ranka. Žiūrėkite, kad jūsų kūnas visada būtų kairėje koto pusėje. Niekada įrenginio nelaikykite sukryžiuotomis rankomis. Šių instrukcijų turi paisyti ir kairiarankiai (2 pav.).
Stovėkite pjauti patogioje padėtyje.

⚠ Asmenims, turintiems kraujo apytakos sutrikimų, pernelyg didelės vibracijos gali pažeisti kraujagysles arba nervus. Jei pasireiškia tokie simptomai – tirpimas, nejautrumas, jei jaučiamas jėgų mažėjimas, pastebimas odos spalvos kitimas, kreipkitės į gydytoją. Šie simptomai paprastai pasireiškia pirštuose, rankose arba riešuose.

Prieš užvesdami variklį įsitikinkite, ar droselinė svirtis laisvai juda.

⚠ DĖMESIO: pildami degalus laikykitės saugaus darbo taisyklių. Prieš užpildami degalus, variklį būtinai išjunkite. Jokiu būdu nepildykite degalų, jeigu variklis dirba arba yra karštas. Prieš įjungdami variklį, paėikite mažiausiai 3 metrus nuo tos vietos, kurioje pylėte degalus. **NERŪKYKITE!**

1. Kad pilant degalus į baką nepakliūtų nešvarumų, nuvalykite paviršių aplink degalų kamštį.
2. Lėtai atsukite degalų kamštį.
3. Degalus į variklio baką pilkite atsargiai. Stebėkite, kad degalai neišsilietų pro šalį.
4. Prieš užsukdami degalų kamštį, išvalykite kamščio tarpinę ir patikrinkite jos būklę.
5. Degalų kamštį užsukite ranka. Išsiliejusius degalus nuvalykite.

⚠ DĖMESIO: patikrinkite, ar kur nors nenuteka degalai; jeigu pastebėjote nutekėjimą, defektą sutvarkykite ir tik po tojunkite variklį. Jei reikia, susisiekite su savo prekybos agento klientų aptarnavimo tarnyba.

Užtvindytas variklis

- Į uždegimo žvakės pagrindą įkiškite tinkamą įrankį.
- Iškelkite uždegimo žvakės pagrindą.
- Išsukite uždegimo žvakę ir ją išdžiovinkite.
- Plačiai atidarykite droselį.
- Kelis kartus patraukite starterio virvę, kad išvalytumėte degimo kamerą.
- Vėl sumontuokite uždegimo žvakę ir prijunkite uždegimo žvakės pagrindą, tada jį tvirtai **įstatykite**; sumontuokite kitas dalis.
- Įjungimo / išjungimo jungiklį nustatykite į padėtį I (užvedimo padėtis).
- Droselinės sklendės svirtį nustatykite į padėtį **OPEN** (net jei variklis šaltas).
- Užveskite variklį.

Užvedimo procedūra

- 1) 6 kartus lėtai pastumkite išvalymo pompą (6, 1 pav.).
- 2) Droselio svirtį (12, 1 pav.) patraukite į padėtį CLOSE [0] (A, 8 pav.). Tai padarius, ji taip pat automatiškai aktyvina pusės greičio veikseną.
- 3) Mechanizmą padėkite ant žemės; jis turi būti stabilioje padėtyje. Pasirūpinkite, kad pjaunamasis įrankis būtų laisvas. Įrankį laikydami viena ranka (7 pav.), traukykite (ne daugiau kaip 3 kartus) starterio virvę, kol pasigirs variklio užvedimo garsas. Jei įrenginys naujas, gali tekti traukti daugiau kartų.
- 4) Droselio svirtį (12, 1 pav.) pastumkite į padėtį OPEN (I) (B, 8 pav.).
- 5) Patraukite starterio virvę varikliui užvesti. Kai įrenginys bus užvestas, leiskite jam maždaug kelias minutes įkaisti (nelieskite greičio svirties). Jei oras šaltas arba įrenginys naudojamas dideliame aukštyje, jį gali tekti išildyti ilgiau. Tada droselio svirtimi (15, 1 pav.) išjunkite automatinę pusės greičio veikseną.

⚠ ĮSPĖJIMAS:

- Starterio virvės jokiu būdu nevyniokite ant rankos.
- Traukdami starterio virvę jos netraukite per visą ilgį, nes virvė gali trūkti.
- Starterio virvei neleiskite atšokti atgal. Laikykite starterio rankeną (11, 1 pav.) ir leiskite virvei lėtai susivynioti.

⚠ PERSPĖJIMAS: varikliui sušilus droselio nenaudokite pakartotiniam užvedimui.

⚠ PERSPĖJIMAS: pusės greičio greitinimo itaisą naudokite tik variklio užvedimo fazėje, kai jis yra šaltas.

PRADINIS VARIKLIO EKSPLOATAVIMAS

Variklis maksimalia galia pradeda veikti po 5–8 valandų veikimo.

Pradinio eksploatavimo periodu neleiskite varikliui veikti visu greičiu tuščiaja eiga, kad būtų išvengta pernelyg didelės darbinės apkrovos.

⚠ PERSPĖJIMAS! - Pradinio eksploatavimo periodu nekeiskite karbiuraciją siekdami gauti laukiamą galių padidėjimą – taip galite sugadinti variklį.

PASTABA: pirmą kartą užvedus variklį ir po pirmojo užvedimo variklis gali išmesti daugiau dūmų; tai normalu.

6. VARIKLIO SUSTABDYMAS

Droselinę svirtį nustatykite į tuščiosios eigos padėtį (15, 1 pav.) ir palaukite kelias sekundes, kad variklis atvėstų.

Variklį išjunkite ON/OFF (jjungimo/išjungimo) jungiklį (14) perjungdami į padėtį STOP.

7. TECHNINĖ PRIEŽIŪRA

Techninės priežiūros lentelė

Prašom atkreipti dėmesį, kad toliau nurodyti techninės priežiūros intervalai taikomi tik esant normalioms eksploataavimo sąlygoms. Jei jums kasdien reikia dirbti ilgiau, negu normali darbo trukmė arba pjovimo sąlygos yra nepalankios, rekomenduojame nurodytus intervalus atitinkamai sutrumpinti.		Prieš kiekvieną naudojimą	Kas mėnesį	Jei pažeidžiamas arba sugenda	Prireikūs	Kas 1 metus arba 100 val.
Visas mechanizmas	Patikrinti (pratekėjimai, įtrūkimai ir susidėvėjimas)	x				
	Nuvalyti baigus dienos darbą	x				
Valdikliai (išjungimo mygtuką, droselinės sklendės svirtis, droselinis spragtukas, spragtuko blokuotė)	Patikrinti veikimą	x				
	Patikrinti (pratekėjimai, įtrūkimai ir susidėvėjimas)	x				
Degalų bakas	Nuvalyti					x
	Patikrinti		x			
Degalų filtras ir žarnos	Nuvalyti, pakeisti filtro elementą			x		x
	Patikrinti					
Oro filtras	Nuvalyti	x			x	
	Pakeisti			x		x
Cilindro sparneliai	Nuvalyti		x			
Starterio sistemos ventiliacijos angos	Nuvalyti baigus dienos darbą	x				
Starterio virvė	Patikrinti (pažeidimai ir susidėvėjimas)		x			
	Pakeisti			x		
Karbiuratorius	Patikrinti varikliui veikiant tuščiaja eiga (pjovimo priedas turi nesisukti)	x				
Uždegimo žvakė	Patikrinti tarpą tarp elektrodų		x			
	Pakeisti			x		x
Vibracijos aptaisai	Patikrinti (pažeidimai ir susidėvėjimas)		x			
	Pakeičia atstovas			x	x	
Priedų sujungimas	Tepalas		x		x	

TARŠOS RIBŲ ATITIKTIS

Šis variklis, įskaitant emisijos reguliavimo sistemą, turi būti eksploatuojamas, naudojamas ir techniškai prižiūrimas laikantis naudotojo vadove pateiktų instrukcijų, kad emisijos rodikliai neviršytų teisės aktais nustatytų reikalavimų, taikomų ne kelių mobiliesioms mašinoms.

Variklio emisijos valdymo sistema nebuvo klastojama ir ji nebuvo netinkamai naudojama.

Netinkamai eksploatuojant, naudojant variklį ar ne kelių mobiliąsias mašinas arba netinkamai atliekant jų techninę priežiūrą, emisijos reguliavimo sistema gali imti veikti netinkamai tiek, kad nebebus atitinkama teisės aktais nustatytiems reikalavimams; tokiu atveju būtina imtis skubių veiksmų pašalinti sistemos gedimus ir atstatyti atitiktį atitinkamiems reikalavimams.

Toliau pateikiami neišsamūs netinkamos eksploatacijos, naudojimo arba techninės priežiūros pavyzdžiai:

- degalus matuojančių įrenginių forsavimas arba gadinimas;
- degalų ir (arba) variklio alyvos, neatitinkančios skyriuje „STARTERIS / PILDYMAS DEGALAIS“ pateiktų charakteristikų, naudojimas;
- neoriginalių atsarginių dalių, pavyzdžiui, degimo žvakių ir kt., naudojimas.
- Neatlikta arba netinkamai atlikta išmetimo sistemos techninė priežiūra, įskaitant netinkamu laiku atliktą duslintuvo, degimo žvakių, oro filtrų ir kt. techninę priežiūrą.

⚠️ ĮSPĖJIMAS. Klastojant variklio veikimą ES emisijos lygio sertifikatas nebegalios.

Šio variklio CO₂ lygį galima sužinoti „Emak“ (www.myemak.com) interneto svetainėje pasirinkus skyrių „The Outdoor Power Equipment World“.

ORO FILTRAS

Kas 8-10 darbo valandų nuimkite dangtį (A, 11 pav.), išvalykite filtrą (C):

Valykite „Emak“ nuriėbalinimo priemone (dalies nr. 001101009A); nuplaukite vandeniu ir išdžiovinkite naudodami aukšto slėgio orą.

Jei purvinas ar pažeistas, pakeiskite.

Jeigu filtras yra užsikimšęs, variklis veiks netolygiai, daugiau sunaudos degalų ir prasčiau dirbs.

DEGALŲ BAKAS

Reguliariai patikrinkite degalų filtrą. Dėl užsiteršusio filtro variklis gali sunkiai užsivesti ir variklis gali imti prasčiau veikti. Filtrui išvalyti atlikite šiuos veiksmus: ištraukite jį iš degalų pripildymo angos. Jeigu jis labai užsiteršęs, filtrą pakeiskite (10 pav.).

VARIKLIS

Naudodamiesi šepetėliu arba suspaustu oru reguliariai valykite cilindro sparnelius. Dėl nešvarumų, esančių ant cilindro, variklis gali pavojingai perkaisti.

UŽDEGIMO ŽVAKŠ

Reguliariai valykite uždegimo žvakę ir patikrinkite nuotolį tarp elektrodų (12 pav.). Naudokite NGK CMR7H arba kitą lygiavertės terminės kokybės priemonę.

PRIEDŲ SUJUNGIMAS

Kad įrankis nepertraukiamai ir tinkamai veiktų, kas 30 eksploatavimo valandų nuimkite priedą (D, 4 pav.), sutepkite pavaros veleną sankabos (E, 4 pav.) viduje ir pavaros veleną priedo gale (D, 4 pav.). Naudokite kokybišką molibdeno disulfido tepalą. Kaskart keisdami priedą, sutepkite sankabą.

KARBIURATORIUS

Prieš atlikdami karbiuratoriaus reguliavimą, išvalykite oro filtrą (C, 11 pav.) ir leiskite varikliui išilti. Šis variklis suprojektuotas ir pagamintas taip, kad atitiktų galiojančius (ES) 2016/1628 reglamentus. **Karbiuratorius (9 pav.) yra sukonstruotas taip, kad L ir H varžtus būtų galima reguliuoti 1/4 diapazone; ±1/8** viso apskritimo diapazono sūkio, kuriuo galima pasukti L ir H varžtus, nustatė gamintojas ir šio nustatymo pakeisti negalima.

⚠️ PERSPĖJIMAS! - Nebandykite per jėgą varžtų sukuti ui diapazono ribų!

Tuščiosios eigos varžtas T reguliuojamas tam, kad būtų užtikrinta saugos riba tarp veikimo tuščiaja eiga ir sankabos įjungimo.

Varžtą L reikia sureguliuoti taip, kad variklis be dėslos reaguotų į staigią akceleraciją ir tinkamai veiktų darbo tuščiaja eiga metu.

Varžtą H reikia sureguliuoti taip, kad variklis pjovimo fazėje dirbtų maksimaliu galingumu.

⚠️ PERSPĖJIMAS: varikliui veikiant tuščiaja eiga (2800-3000 aps./min.), ašmenys turi nesisukti. Dėl karbiuratoriaus reguliavimo rekomenduojame kreiptis į artimiausią įgaliotą prekybos atstovą arba techninės priežiūros dirbtuves.

⚠️ ĮSPĖJIMAS: Naudojant mašiną didesniame nei 1000 m aukštyje virš jūros lygio būtina, kad karbiuratorių patikrintų įgaliotasis techninės priežiūros centras.

VALYMAS

⚠️ PERSPĖJIMAS! – Šiame duslintuve įrengtas katalizės konverteris, reikalingas tam, kad variklis tenkintų emisijos reikalavimus. Katalizinio konverterio niekada nemodifikuokite, jo neišimkite: jei nepaisysite šio nurodymo, pažeisite įstatymą.

⚠️ PERSPĖJIMAS! – Duslintuvai, kuriuose įrengtas katalizės konverteris, eksploatavimo metu tampa labai karšti ir karšti būnā dar kurā laikr išjungus variklā. Tai galioja ir tokiu atveju, jei variklis veikia tuščiaja eiga. Palietę galite nusidėginti odā. Nepamirškite, kad kyla gaisro pavojus!

⚠️ ĮSPĖJIMAS! – Jei duslintuvas pažeistas, jį būtina pakeisti. Jei duslintuvas dažnai užsikemša, tai gali reikšti, kad katalizės konverterio veikimo našumas yra ribotas.

⚠️ PERSPĖJIMAS: jei duslintuvas pažeistas, jo nėra arba jis modifikuotas, krūmapjovės neekspluatuokite. Dėl netinkamai prižiūrimo duslintuvo padidėja gaisro pavojus ir tikimybė pažeisti klausos organus.

PAPILDOMA REKOMENDUOTINA TECHNINĖ PRIEŽIŪRA

Jeigu įrenginys buvo eksploatuojamas intensyviai, patartina, kad sezono gale jį patikrintų įgalioto techninės priežiūros tinklo profesionalus technikas; jeigu įrenginys buvo naudojamas įprastiniu intensyvumu, tokį patikrinimą reiktų atlikti kas du metus.

⚠️ DĖMESIO: visus techninės priežiūros darbus, kurie nurodyti šiame vadove, turi atlikti įgaliotasis techninės priežiūros centras. Tam, kad mechanizmo sklandžiai ir normaliai dirbtų, atminti, kad jo dalis galima keisti tik ORIGINALIOMIS ATSARGINŠMIS DALIMIS.

⚠️ Dėl neapbruotų modifikacijų ir (arba) ne originaliųjų dalių naudojimo operatorius arba kiti asmenys gali patirti rimtą traumą arba žūti.

8. SAUGOJIMAS

Jeigu mechanizmas bus saugojamas ilgą laiką:

- Gerai vėdinamoje zonoje ištuštinkite ir išvalykite degalų baką. Bakui ištuštinti užveskite variklį ir palaukite, kol baigsis degalai ir variklis sustos (jeigu karbiuratoriuje liks degalų mišinio, gali būti pažeistos membranos).
- Procedūra, kurią reikia atlikti prieš eksploatavimą po žiemos saugojimo, yra tokia pati, kaip ir prieš eksploatuojant kiekvieną dieną (36 puslapis).
- Vadovaukitės visomis aukščiau pateiktomis techninės priežiūros instrukcijomis.
- Ištuštinkite degalų baką ir vėl uždėkite dangtelį.
- Gerai išvalykite vėsinimo angas ir oro filtrą (11 pav.).
- Mechanizmo saugokite sausoje vietoje, pageidautina, kad jis nesiliestų su grindimis ir būtų toliau nuo šilumos šaltinių.

9. APLINKOS APSAUGA

Geresnės socialinės sanglaudos ir aplinkos, kurioje gyvename, apsaugos sumetimais eksploatuojant šį mechanizmą aplinkos apsaugai turi būti itin didelis dėmesys.

- Stenkitės nedrumsti aplinkinių ramybės.
- Baigę pjauti žolę, griežtai laikykitės vietos reglamentų ir nuostatų, susijusių su atliekų išmetimu.
- Griežtai laikykitės vietos reglamentų ir nuostatų, susijusių su alyvos, benzino, akumuliatorių, filtrų, pasenusių dalių ar kitų elementų, kurie smarkiai kenkia aplinkai, išmetimu. Tokių atliekų negalima išmesti su įprastomis atliekomis; jas būtina atskirti ir atiduoti nurodytuose atliekų išmetimo centruose, kur šios medžiagos bus perdirbtos.

Išardymas ir išmetimas


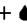

Kai baigiasi mechanizmo eksploatavimo laikas, jo neišmeskite į aplinką, o atiduokite atliekų išmetimo centre.

Didžioji dalis mechanizmui pagaminti naudotų medžiagų yra perdirbamos; visus metalus (plieną, aliuminį, žalvarį) galima atiduoti standartiniam perdirbimo punkte. Dėl informacijos kreipkitės į vietos atliekų perdavimo tarnybą. Išmetant atliekas būtina atsižvelgti į aplinką, neužteršti dirvožemio, oro ir vandens.

Visais atvejais būtina paisyti galiojančių vietos įstatymų.

Įrenginį išmetant būtina sunaikinti CE ženklą etiketę ir šį vadovą.

10. TECHNINIAI DUOMENYS

Darbinis pajėgumas	cm ³	21.7
Variklis		jų taktų EMAK
Galingumas	kW	0.9
Minimalios aps./min.	min ⁻¹	3000
Maksimalus išeinančiojo veleno greitis	min ⁻¹	8.500
Variklio greitis esant maksimaliam išeinančiojo veleno greičiui	min ⁻¹	11.900
Degalų bako talpa  + 	cm ³	400 (0.40 l)
Pripildymo karbiuratorius		Taip
Užvedimo sistema 		Taip
Svoris	Kg	4.2

11. ATITIKTIES DEKLARACIJA

Toliau pasirašiusi įmonė „Emak spa“, via Fermi, 4 - 42011 Bagnolo in Piano (RE), ITALIJA, savo atsakomybe pareiškia, kad šis mechanizmas:

1. Kategorija: variklis
2. Prekės ženklas „Oleo-Mac“ BC 241 D
Prekės ženklas „Efco“ DS 2410 D
3. Serijos ID 826 XXX 0001 ÷ 826 XXX 9999

atitinka direktyvos / reglamento nuostatas ir vėlesnius papildymus arba priedus:

2006/42/EB - 2014/30/EU - (EU)2016/1628 - 2011/65/EU,

atitinka toliau nurodytų suderintų standartų nuostatas:
EN ISO 12100:2010 - EN 55012:2007+A1:2009

Techninė dokumentacija saugoma administracijos būstinėje:
Technikos departamentas

Kur pasirašyta: Bagnolo in Piano (RE), Italija, via Fermi, 4
Data: 30/04/2022

 
Luigi Bartoli - C.E.O.

12. GARANTIJOS PAŽYMĖJIMAS

Šis mechanizmas suprojektuotas ir pagamintas naudojant pačias moderniausias gamybos technologijas. Jei mechanizmas naudojamas privačiais ar mėgėjiškais tikslais, gamintojas jam suteikia 24 mėnesių garantiją. Jei mechanizmas naudojamas profesionaliais tikslais, garantija apribojama 12 mėnesių laikotarpiu.

Bendrosios garantijos sąlygos

- 1) Garantijos periodas prasideda pirkimo dieną. Per savo prekybos ir techninės pagalbos tinklą gamintojas nemokamai keičia mechanizmo dalis, kurios sugedo dėl medžiagų, apdirbimo ir gamybos defektų. Ši garantija nedaro įtakos pirkėjo teisėms, kurias nustato įstatymai, taikomi šio mechanizmo defektų pasekmėms.
- 2) Techniniai darbuotojai suteiks pagalbą kiek galima greičiau, tose laiko ribose, kurias sąlygoja organizaciniai reikalavimai.
- 3) **Norėdami pagal šią garantiją pareikšti pretenziją, šį tinkamai užpildytą, visos komplektacijos garantinį pažymėjimą, ant kurio turi būti pardavėjo antspaudas, taip pat pridėjus sąskaitą arba kvitą, ant kurio nurodyta pirkimo data, reikia pateikti darbuotojams, įgaliotiems patvirtinti darbus.**
- 4) Garantija nustoja galioti, jei:
 - akivaizdžiai matosi, kad neteisingai buvo atliekama mechanizmo techninė priežiūra

- Gaminys yra naudojamas netinkamu būdu;
- Naudojami netinkamos tepimo medžiagos arba degalai
- Naudojamos neoriginalios įtaiso atsarginės dalys arba priedai
- Techninio aptarnavimo ar priežiūros darbus atliko neįgaloti asmenys
- 5) Gamintojas nesuteikia garantijos eksploataciniams medžiagoms ir mechanizmo dalims, kurios dėvisi normalios eksploatacijos metu.
- 6) Garantija negalioja tiems darbams, kurie yra atliekami, jeigu gaminys modifikuojamas arba tobulinamas.
- 7) Garantija negalioja tiems paruošiamiesiems ir techninio aptarnavimo darbams, kurie turi būti atliekami garantinio laikotarpio metu.
- 8) Apie gaminio pažeidimus, įvykusius transportavimo metu, pirkėjas privalo nedelsiant pranešti vežėjui, nes priešingu atveju gali nustoti galioti garantija.
- 9) Kitų gamintojų („Briggs & Stratton“, „Subaru“, „Honda“, „Kipor“, „Lombardini“, „Kohler“ ir kt.) varikliams, kurie montuojami mūsų mechanizmuose, suteikiamos variklio gamintojo garantijos.
- 10) Garantijos sąlygos neapima traumų arba gedimų, kuriuos dėl mechanizmo defektų arba dėl ilgalaikio mechanizmo nenaudojimo, kurį lėmė minimi defektai, tiesiogiai arba netiesiogiai patyrė asmenys arba daiktai.

MODELIS _____

SERIJS NR. _____

PIRKĖJAS _____

DUOMENYS _____

PREKYBOS AGENTAS

 Nesiųskite! Pridėkite tik esant techninės garantijos reikalavimui.

13. TRIKČIŲ ŠALINIMO LENTELĖ



DĖMESIO: išskyrus tuos atvejus, kai reikalinga, kad prietaisas dirbtų, visus rekomenduojamus veiksmus, nurodytus žemiau esančioje lentelėje, atlikite tik po to, kai išjungsite prietaisą ir atjungsite žvakę.

Jei patikrinote visas išvardytas priežastis, bet trikties nepašalinote, kreipkitės į techninės priežiūros atstovą. Jei atsirado triktis, kuri nepaminėta šioje lentelėje, dėl remonto kreipkitės į techninės priežiūros atstovą.

GALIMOS PRIEŽASTYS	POSIBLES CAUSAS	SPRENDIMAS
Variklis nepasileidžia arba praėjus kelioms sekundėms po paleidimo išsijungia.	<ol style="list-style-type: none"> 1. Nėra kibirkštis 2. Variklis užsiurbtas 	<ol style="list-style-type: none"> 1. Patikrinkite žvakės kibirkštį. Jeigu kibirkštis nėra, pakeiskite žvakę. 2. Atlikite procedūrą, kuri aprašyta puslapyje "36". Jei variklis vis tiek neužsiveda, pakartokite procedūrą su nauja žvake.
Variklis įsijungia, bet reikiamai nedidina sūkių arba prie didelių sūkių veikia netinkamai.	Reikia sureguliuoti karbiuratorių.	Jei reikia sureguliuoti karbiuratorių, susisiekite su įgaliotu klientų aptarnavimo centru.
Variklis nepasiekia maksimalių sūkių ir/arba išmeta per daug dūmų.	<ol style="list-style-type: none"> 1. Patikrinkite alyvos ir benzino mišinį. 2. Užsiteršęs oro filtras. 3. Reikia sureguliuoti karbiuratorių. 	<ol style="list-style-type: none"> 1. Naudokite šviežią benziną ir dvitakčiams varikliams skirtą alyvą. 2. Išvalykite; žr. instrukcijas skyriuje "Oro filtro priežiūra". 3. Jei reikia sureguliuoti karbiuratorių, susisiekite su įgaliotu klientų aptarnavimo centru.
Variklis pasileidžia, sukasi ir greitėja, tačiau nepalaiko minimalių sūkių.	Reikia sureguliuoti karbiuratorių.	Jei reikia padidinti variklio sūkius, pasukite varžtą pagal laikrodžio rodyklę mažiausiai per "T" (9 pav.); žr. skyrių "Karbiuratoriaus priežiūra".
Variklis užsiveda ir veikia, tačiau pjaunamasis priedas nesisuka	Pažeista sankaba, kūginė pavara arba transmisijos velenas	Jei reikia, pakeiskite; kreipkitės į įgaliotą techninės priežiūros centrą.



PERSPĖJIMAS: nevykdysite remonto darbų, jei neturite būtinų remonto ir techninių žinių. Dėl blogai atlikto remonto automatiškai nustos galioti garantija ir gamintojas bus atleistas nuo bet kokios atsakomybės.



LV

UZMANĪBU! - Lietošanas pamācībai visu laiku jābūt komplektā ar ierīci.

EST

HOIATUS! - Käesolev kasutusjuhend peab olema seadme juures kogu selle kasutusaja jooksul.

LT

PERSPĖJIMAS! - Šį savininko vadovą būtina saugoti kartu su įrenginiu visą įrenginio tarnavimo laiką.